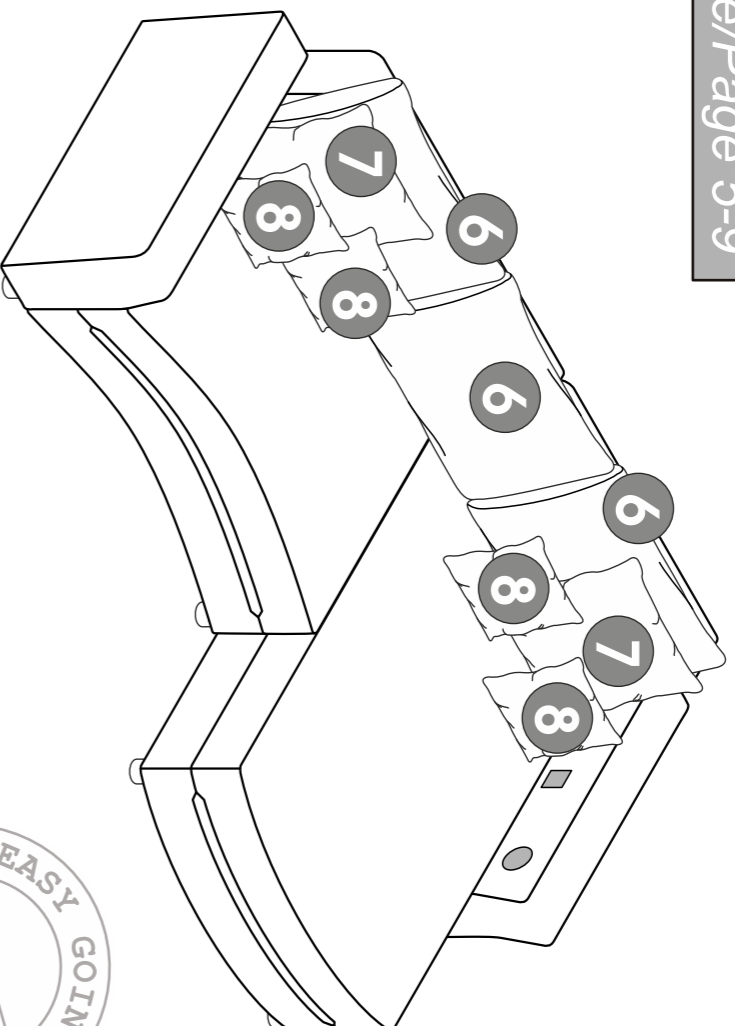
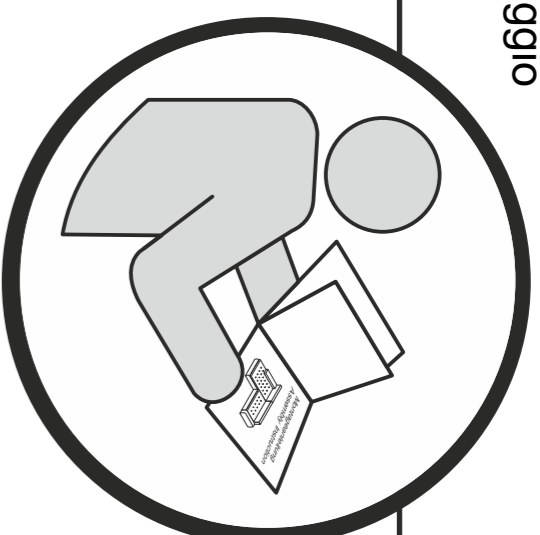


LAREDO

I

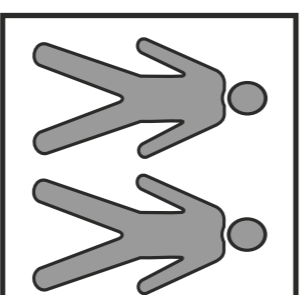
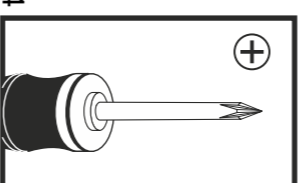
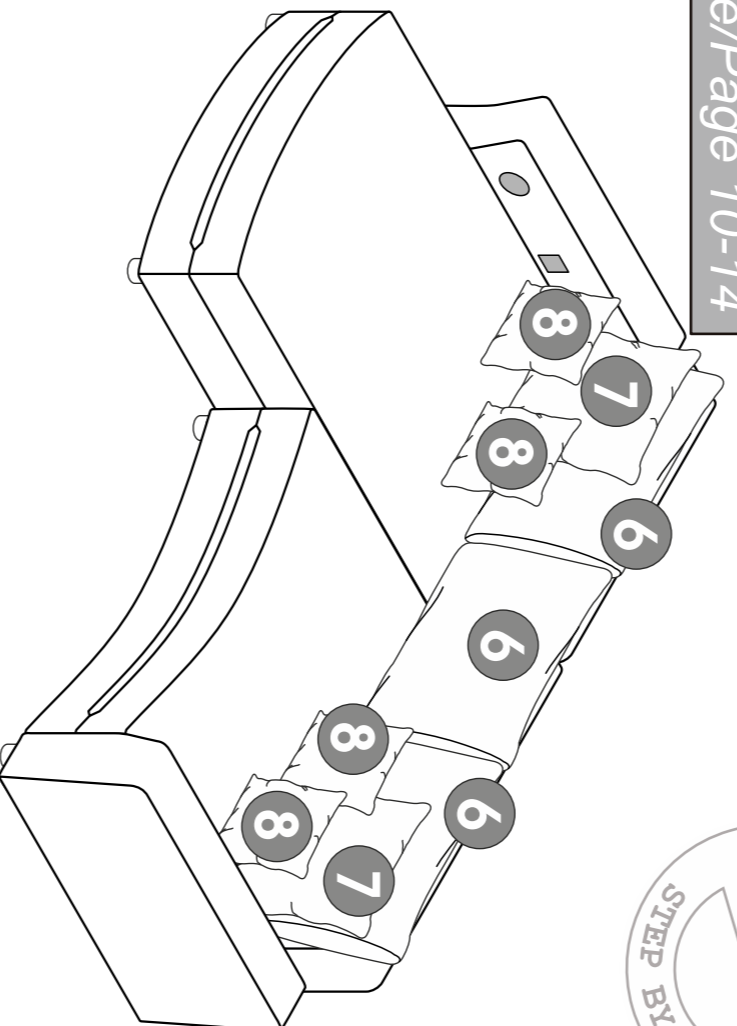
Seite/Page 5-9



Hersteller / Manufacturer:
JOB Jockenhöfer Order Börse GmbH
Stettiner Str. 32
45770 Marl
Germany

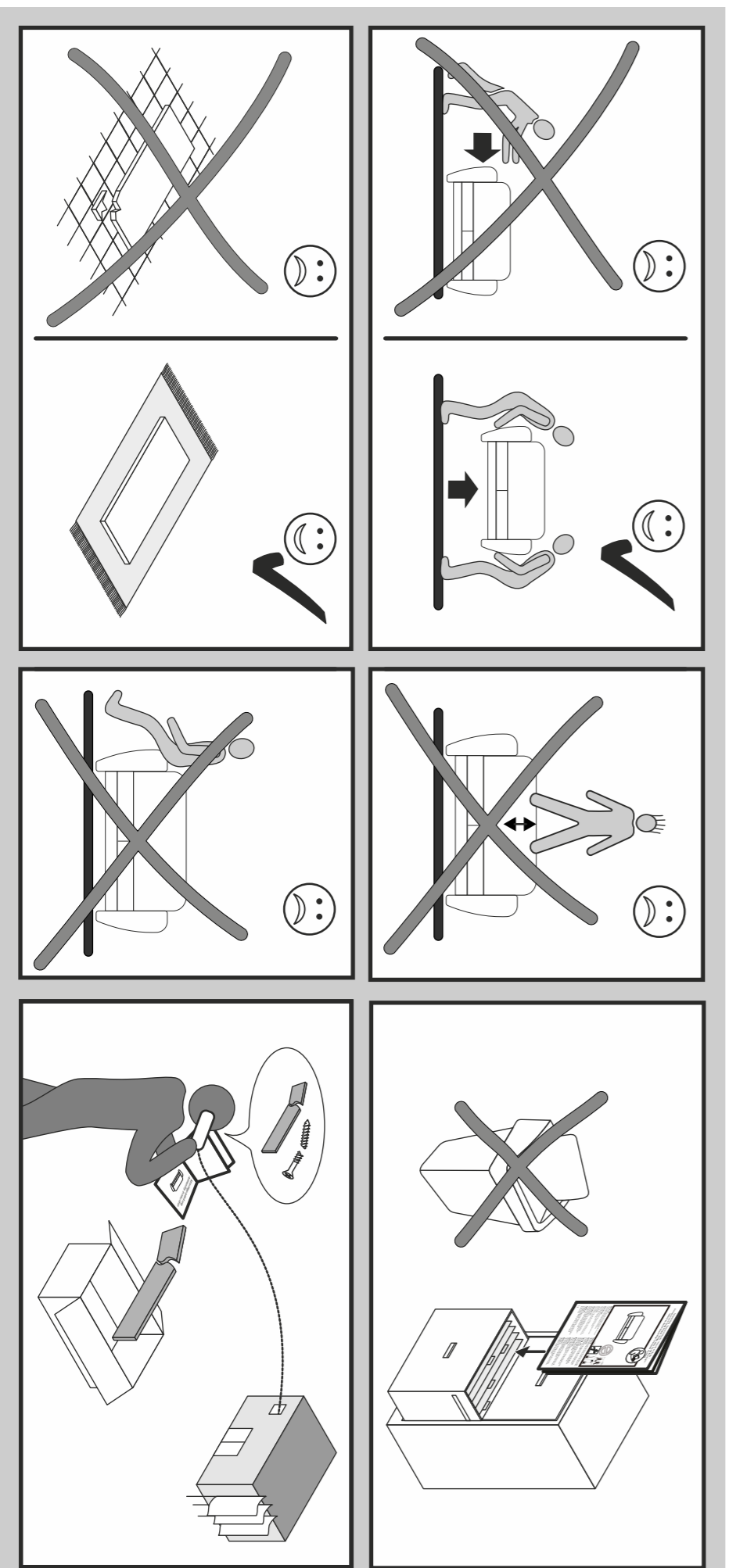
II

Seite/Page 10-14

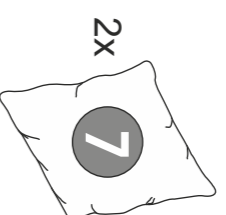
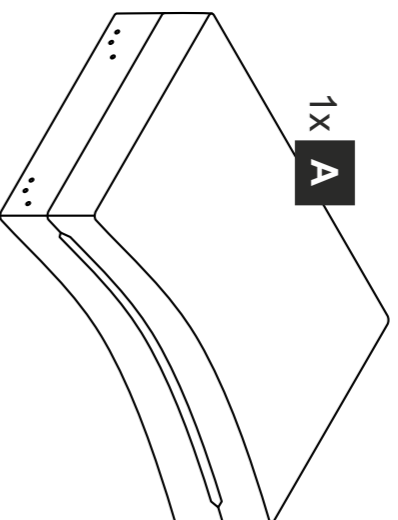
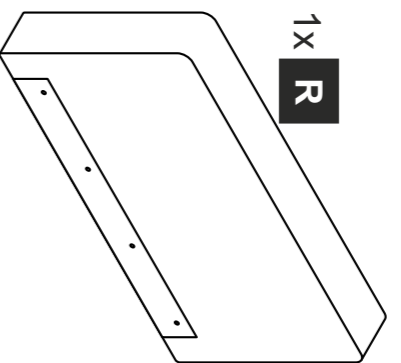


08-0381

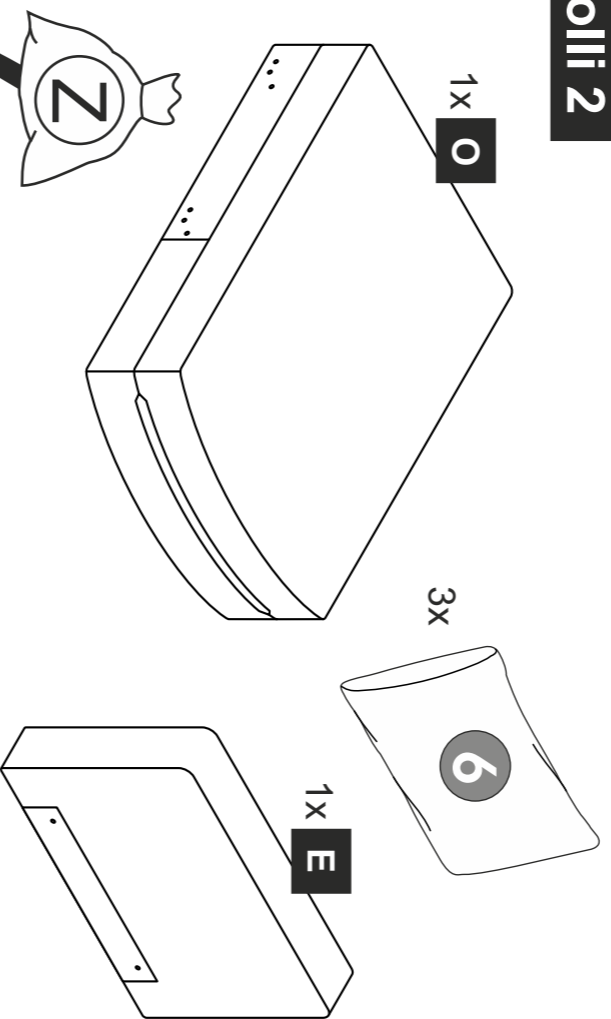
241016V14



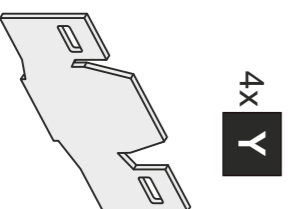
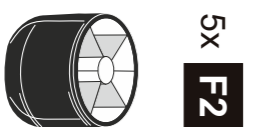
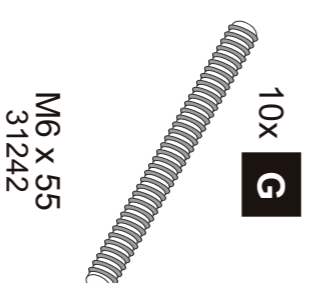
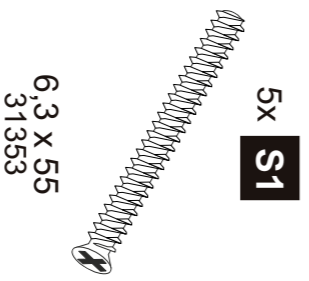
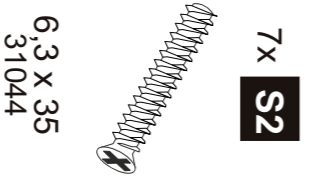
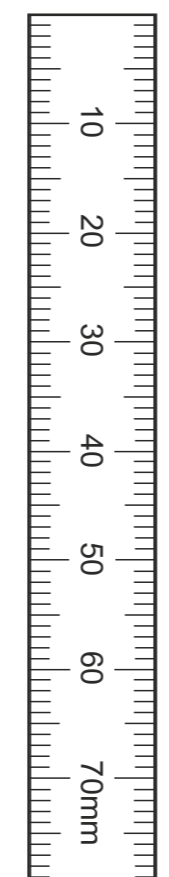
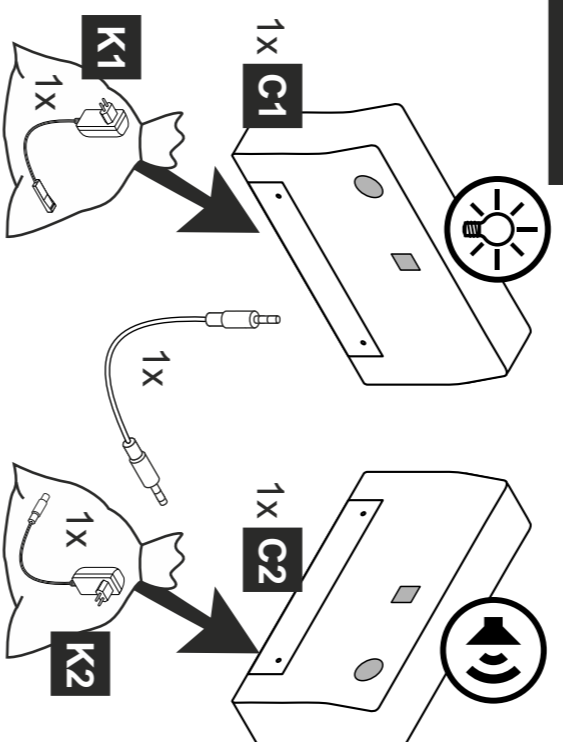
Colli 1

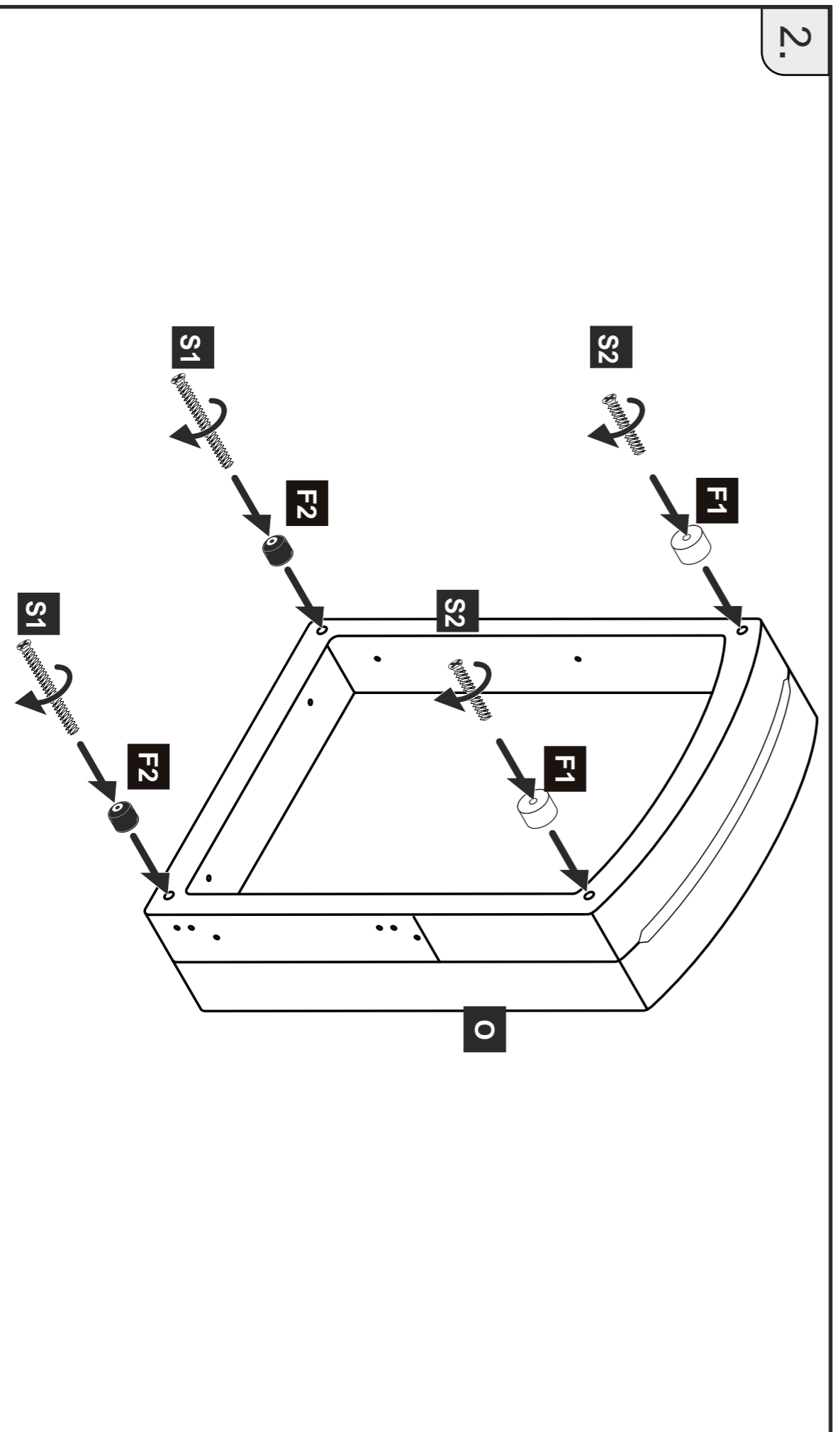
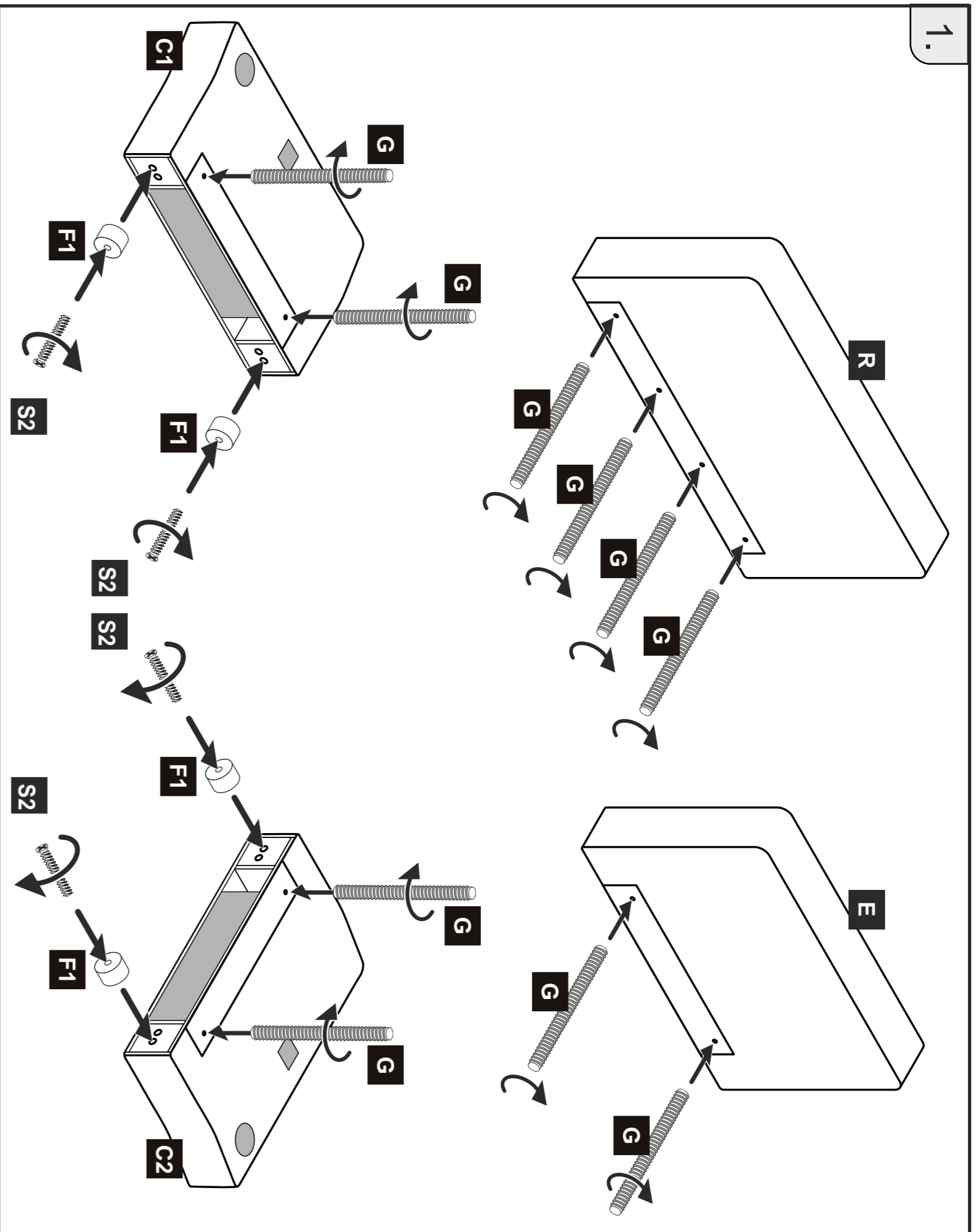


Colli 2

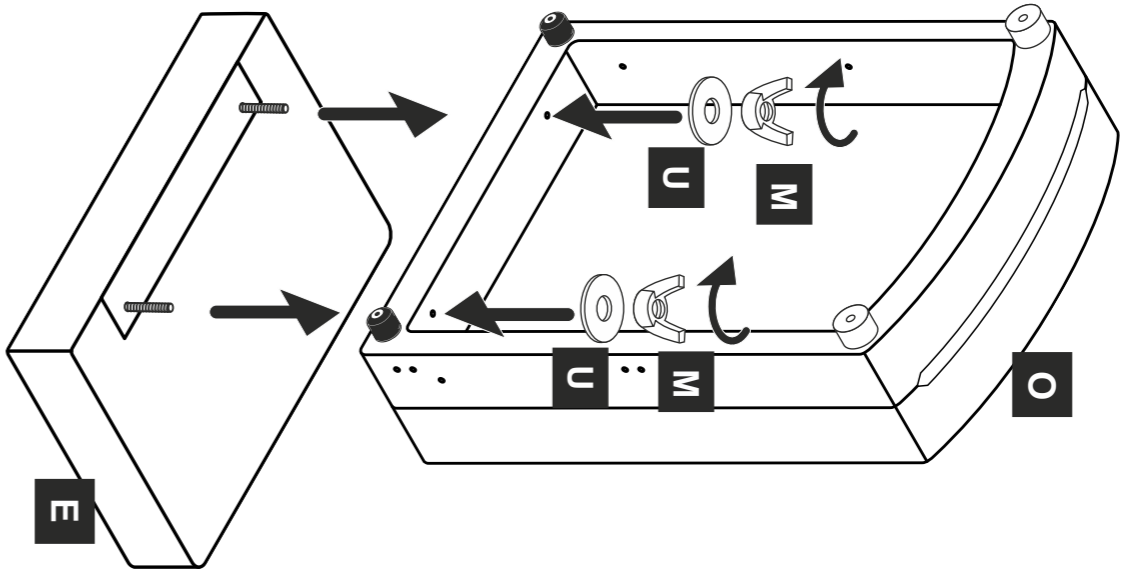
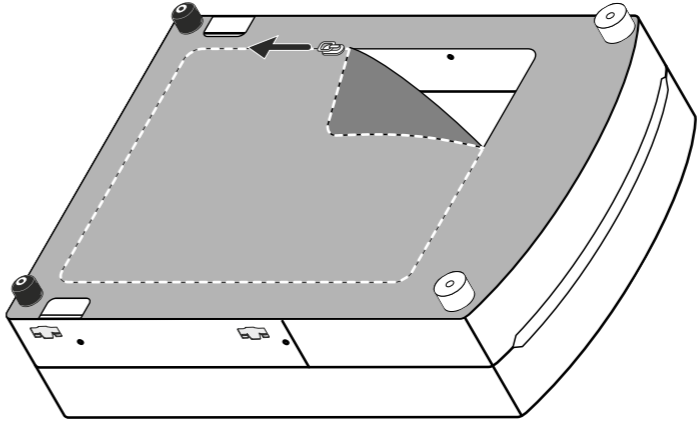


Colli 3

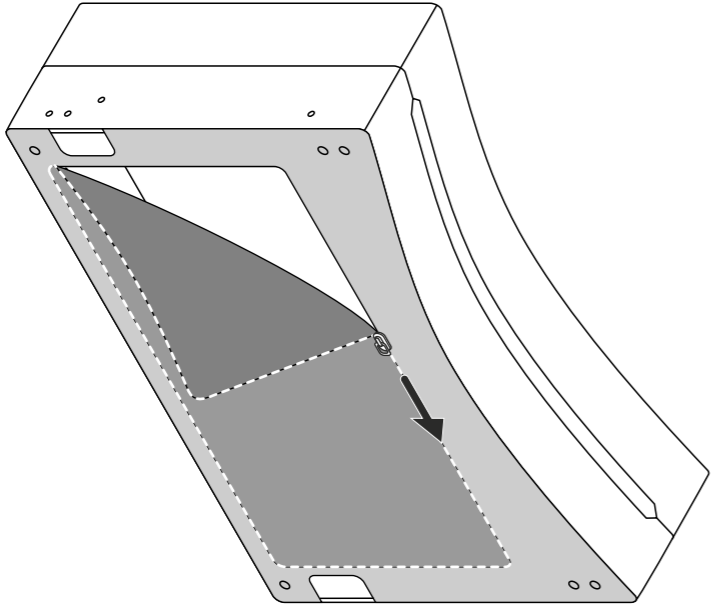
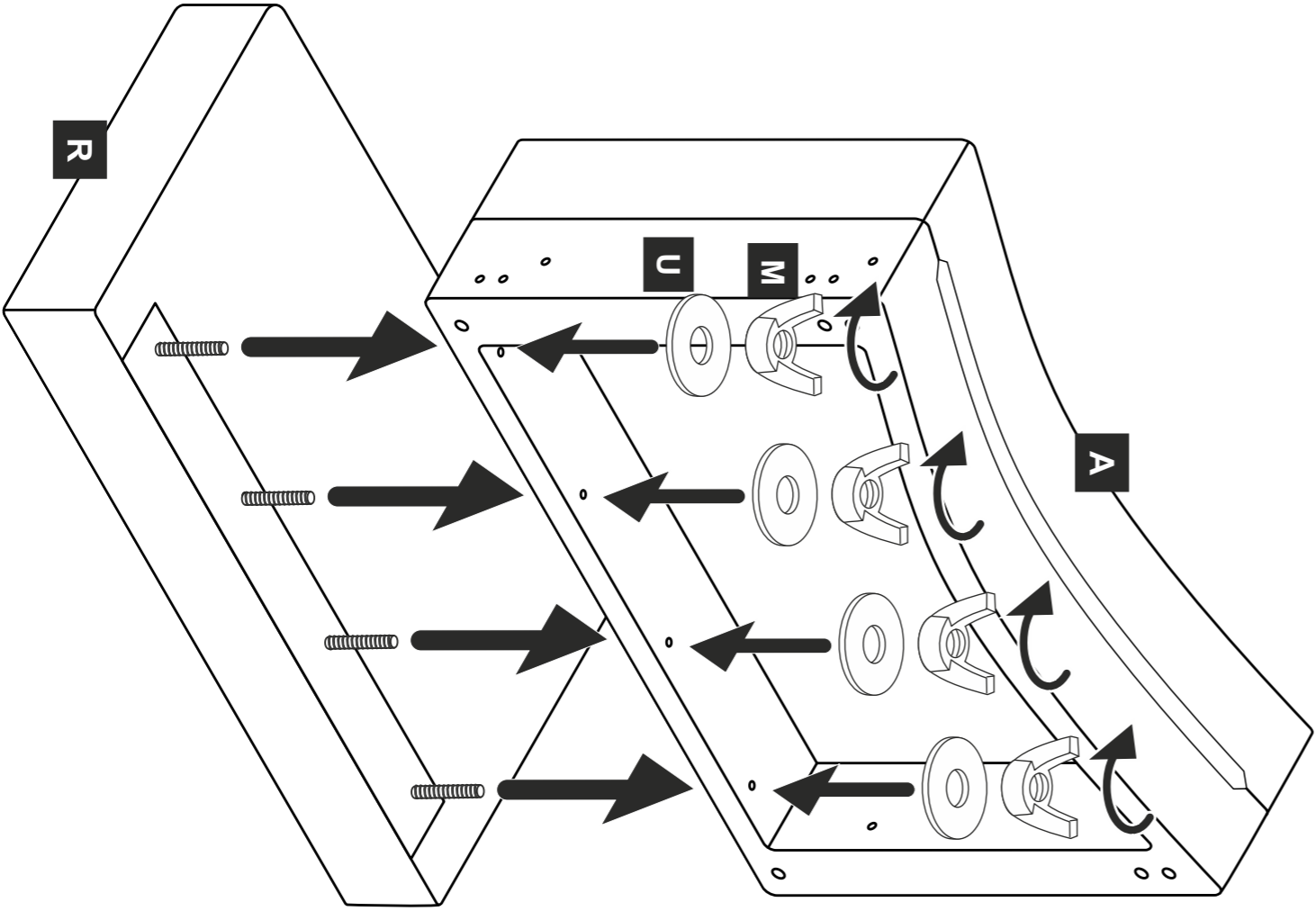




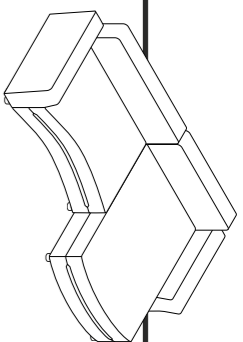
3.



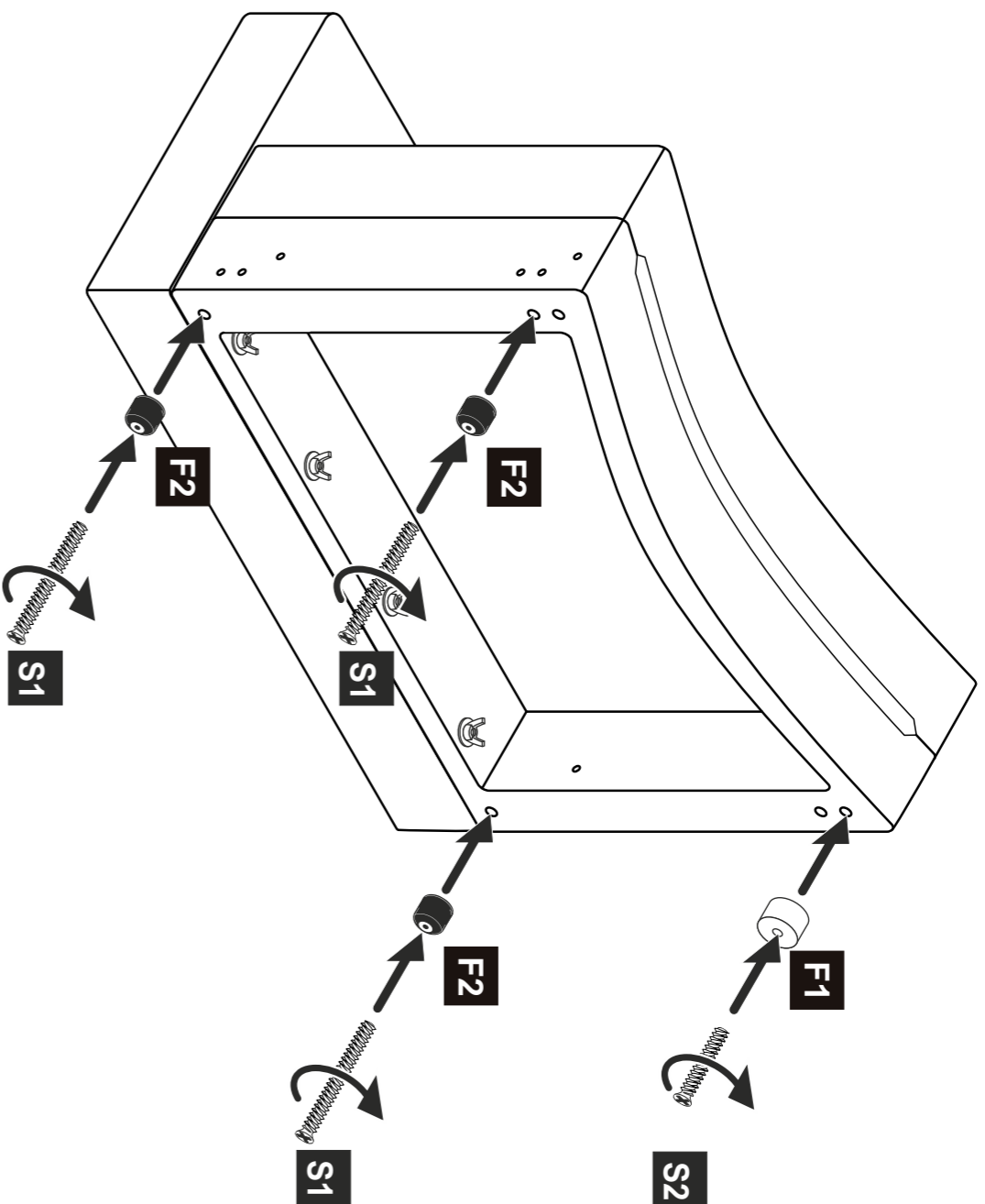
4.



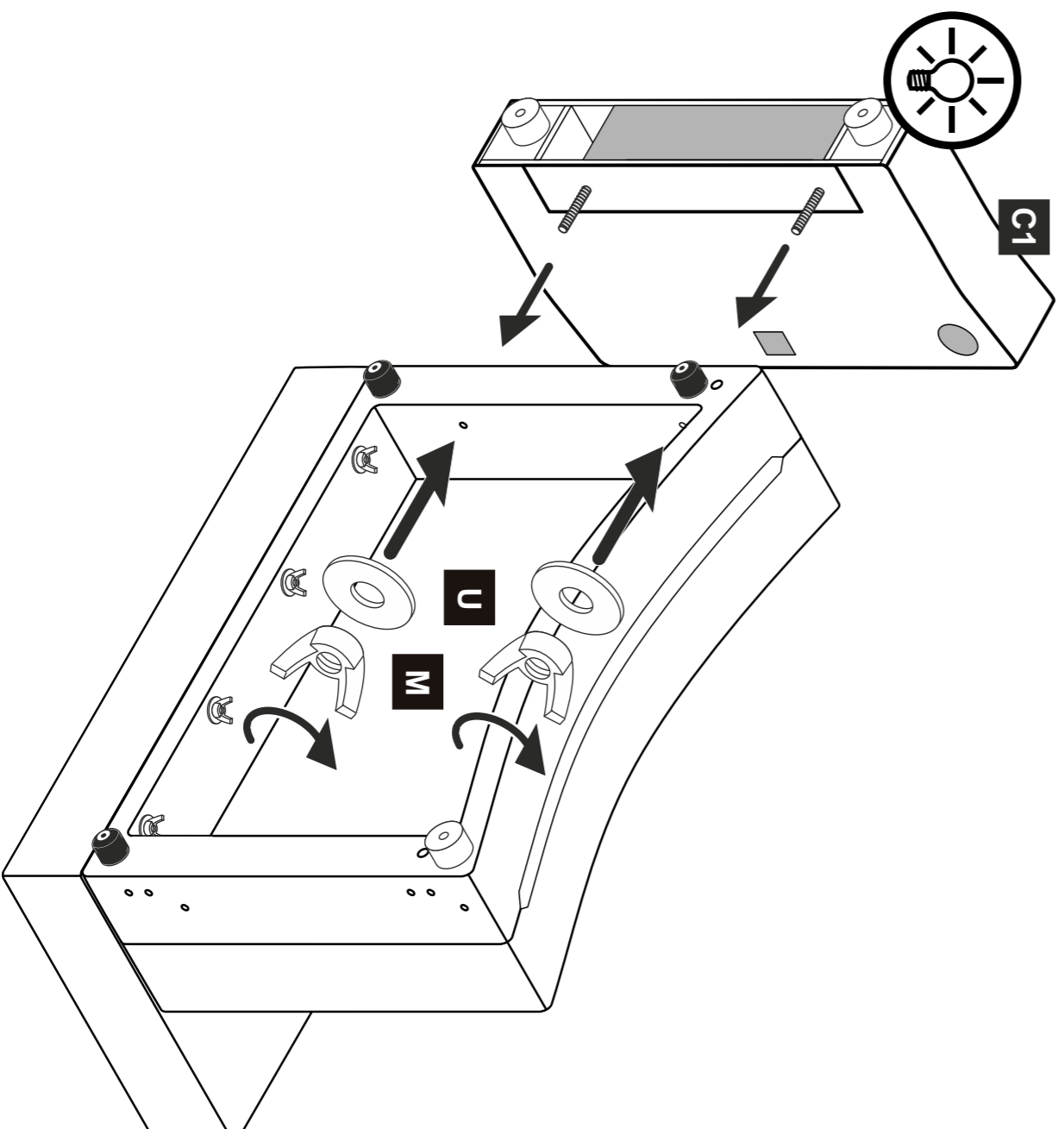
5.

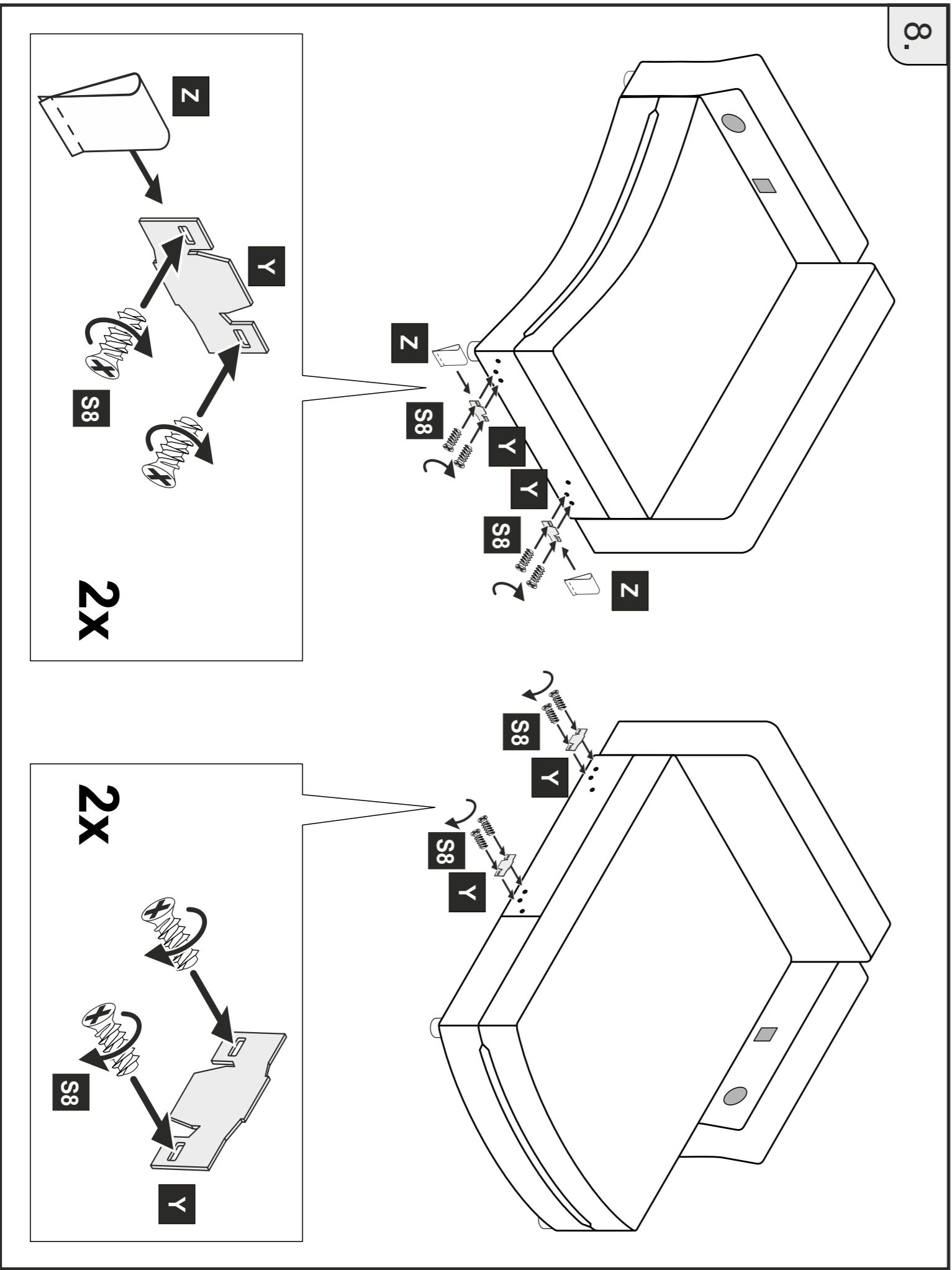
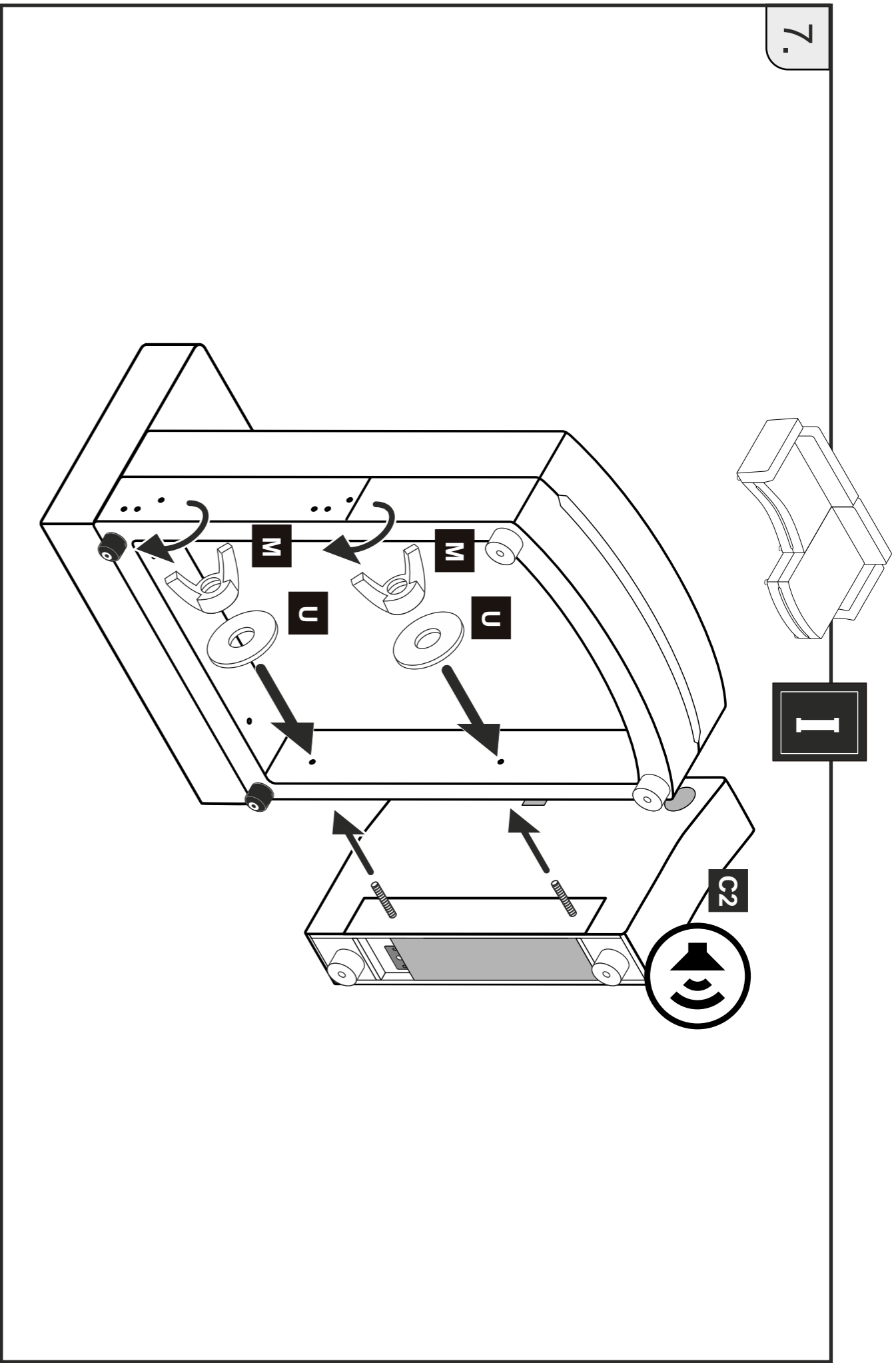


1

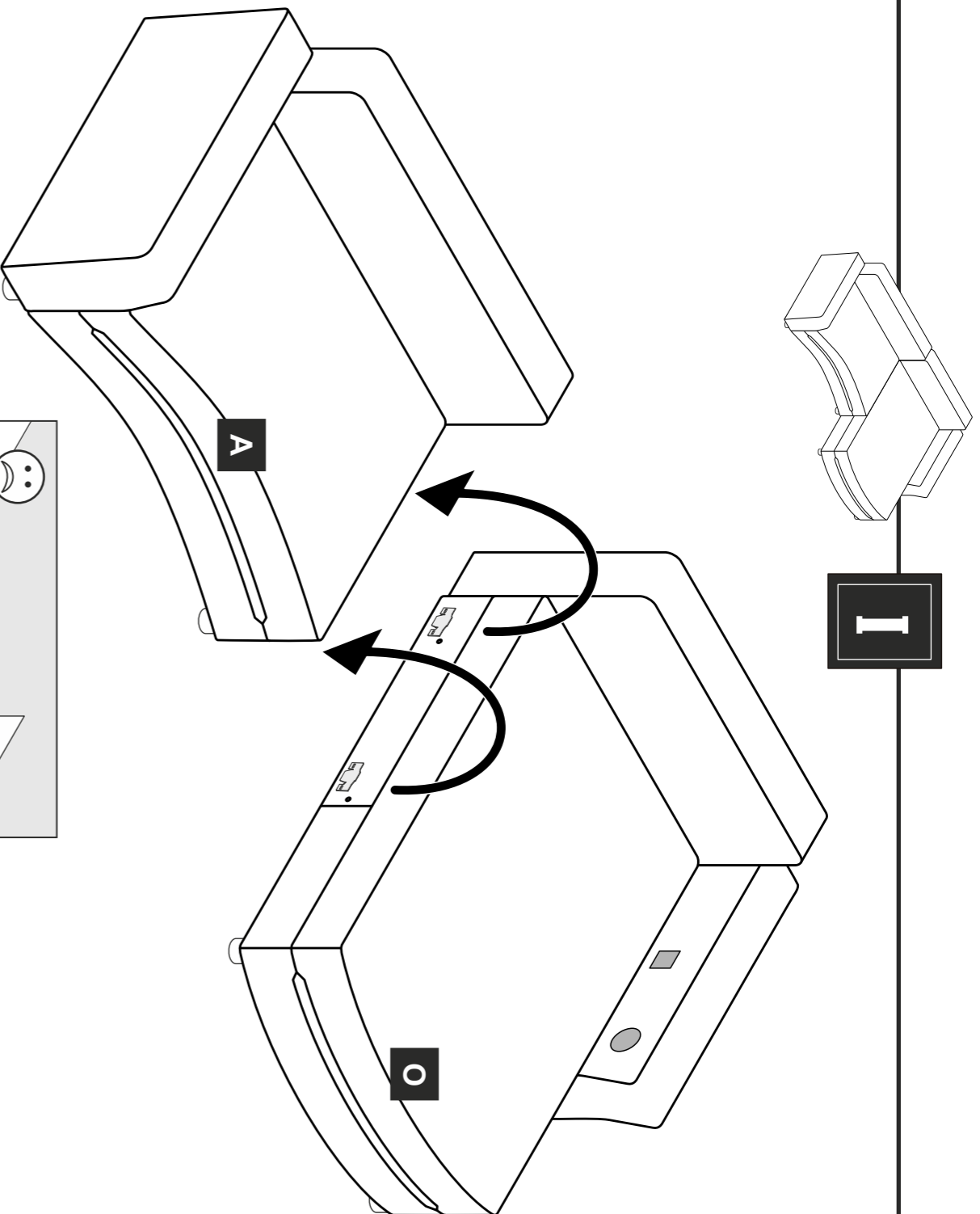


6.

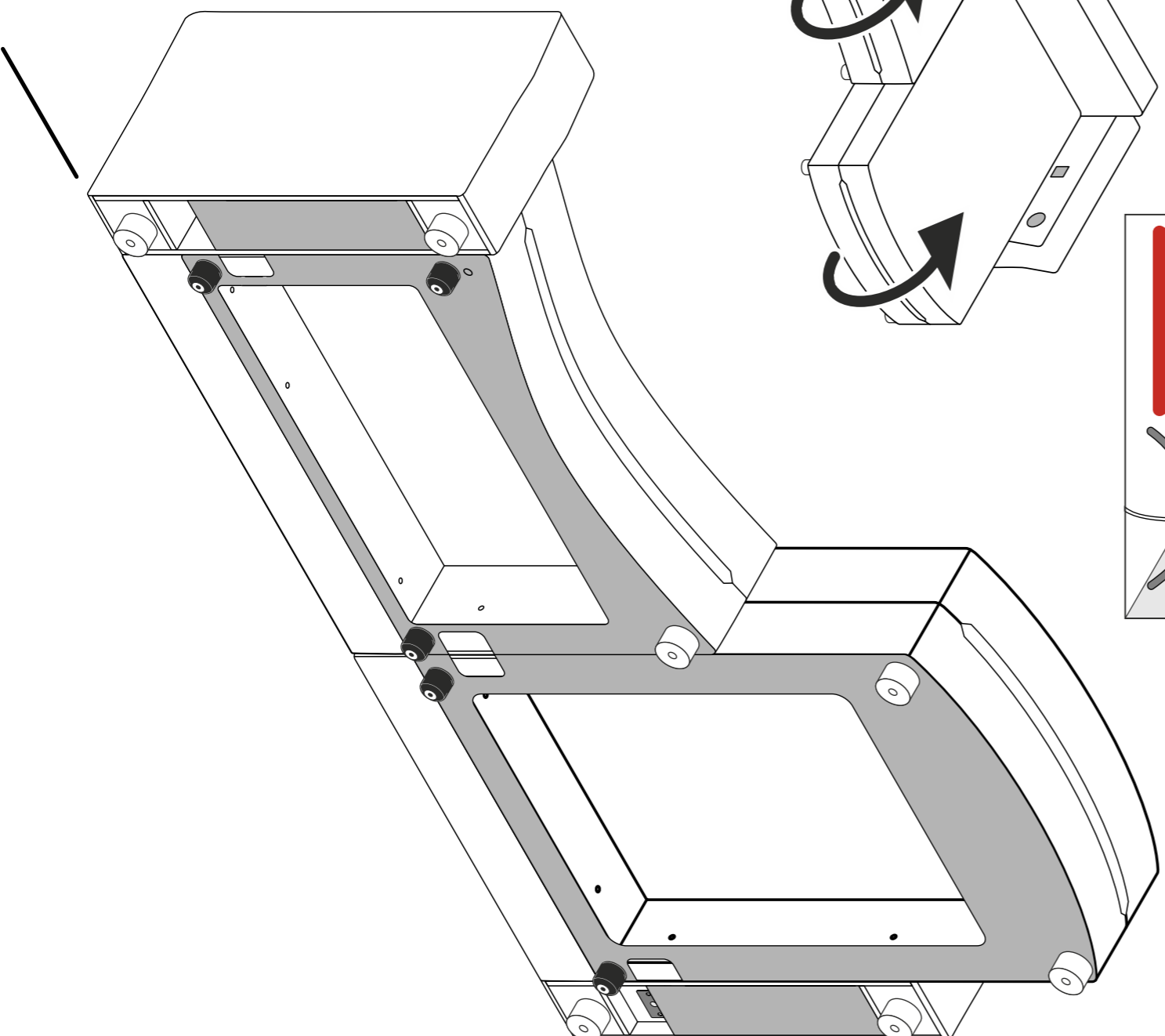
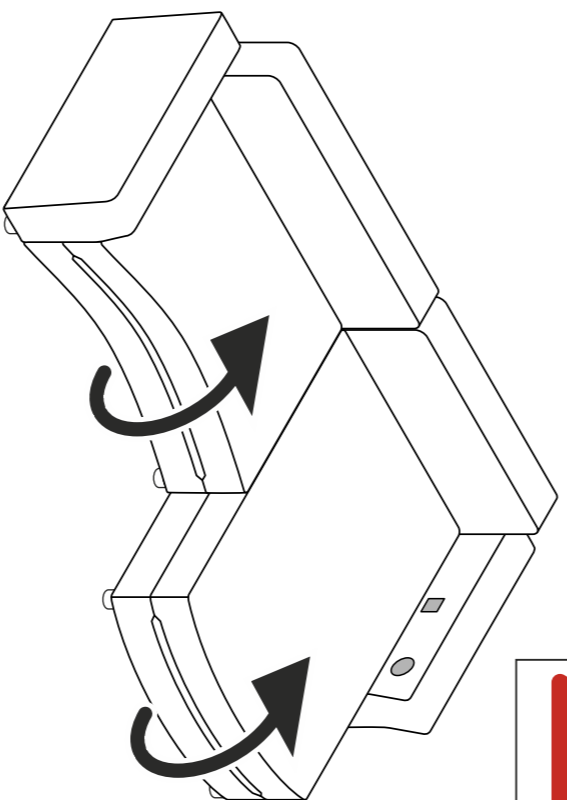
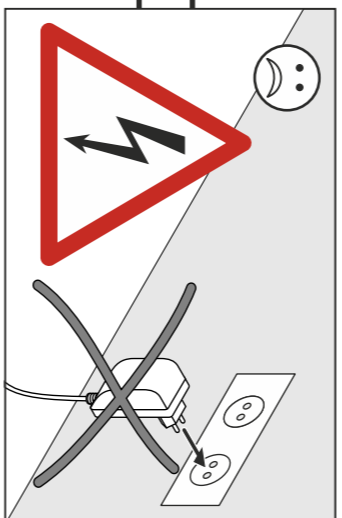




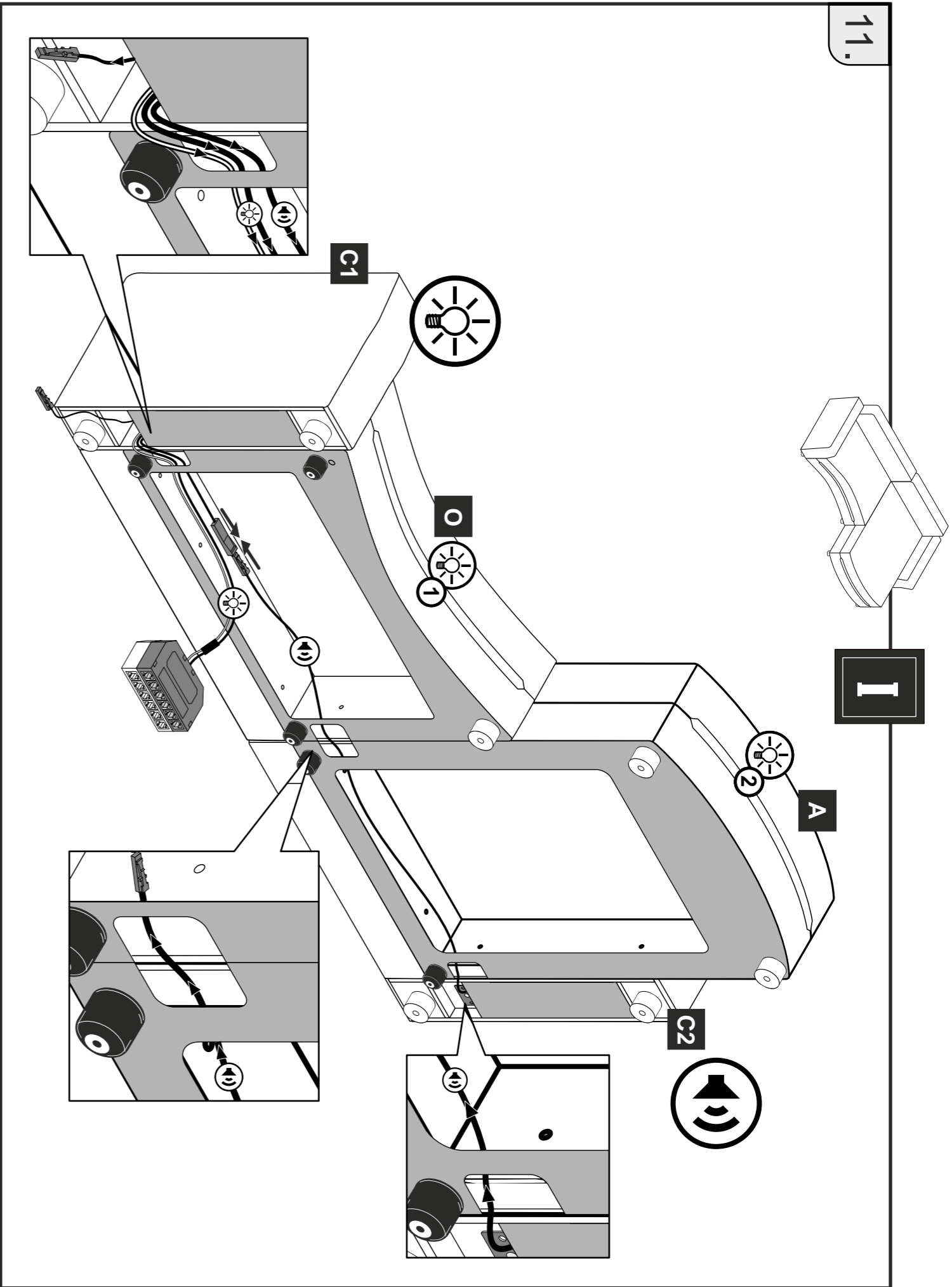
9.



10.

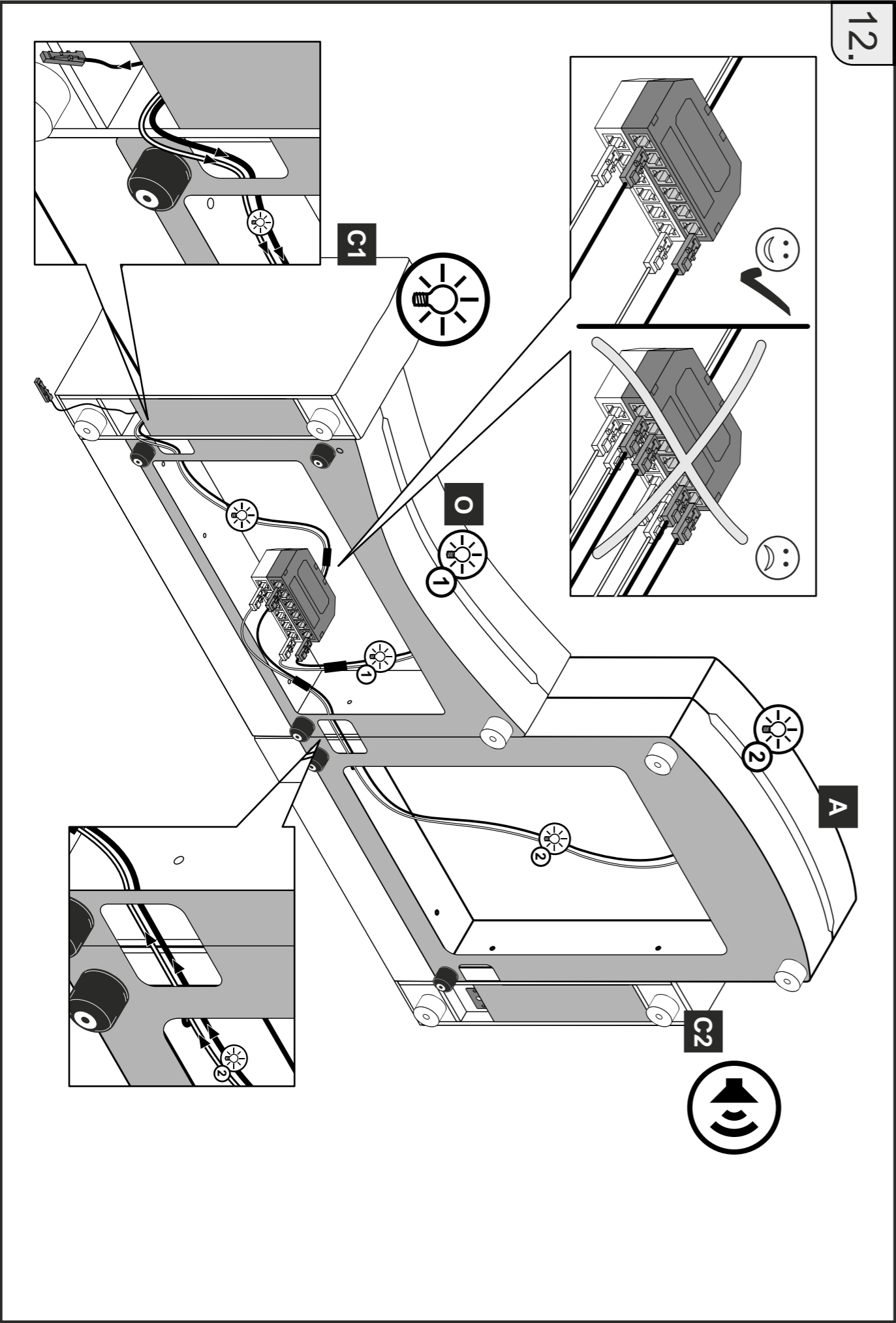


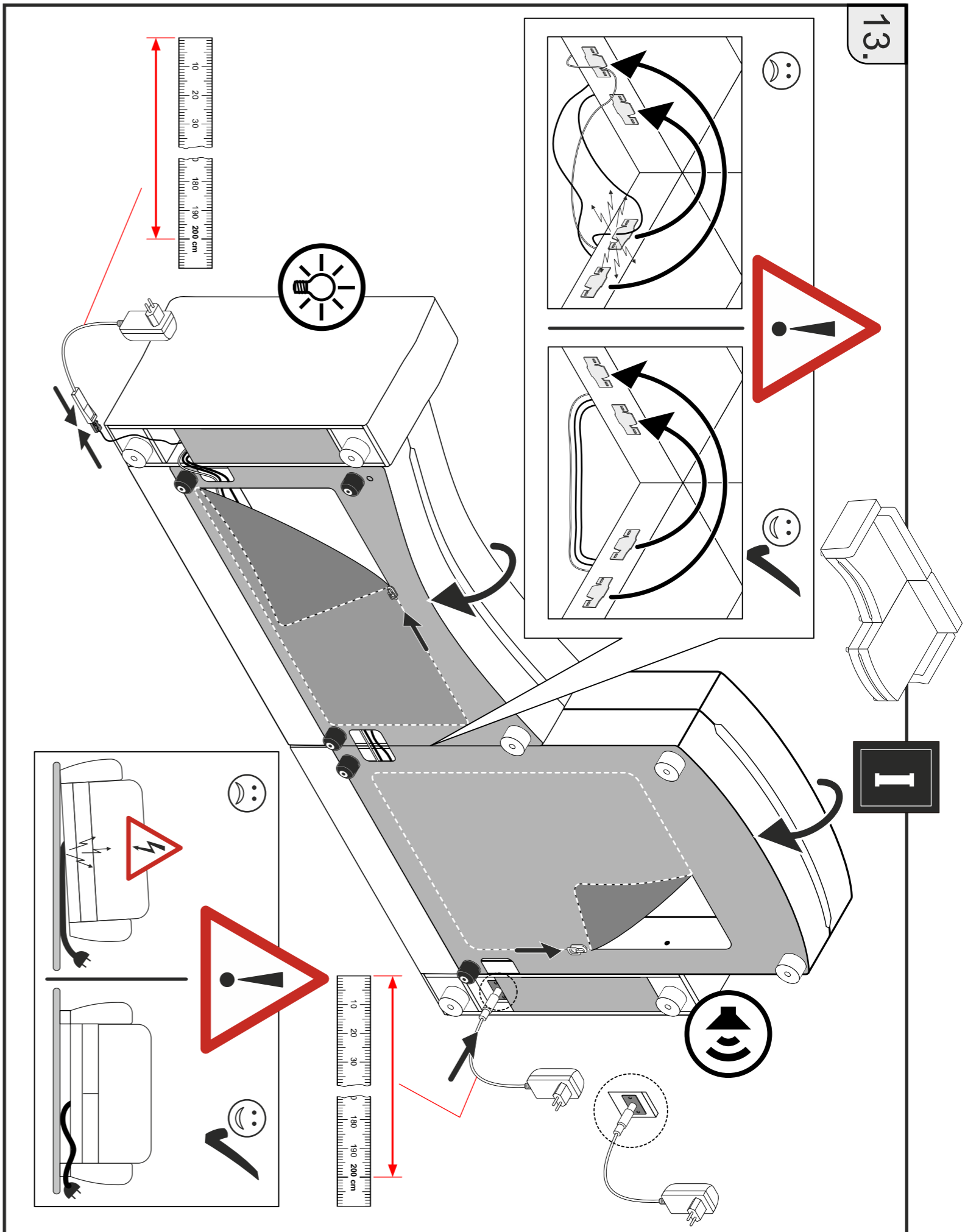
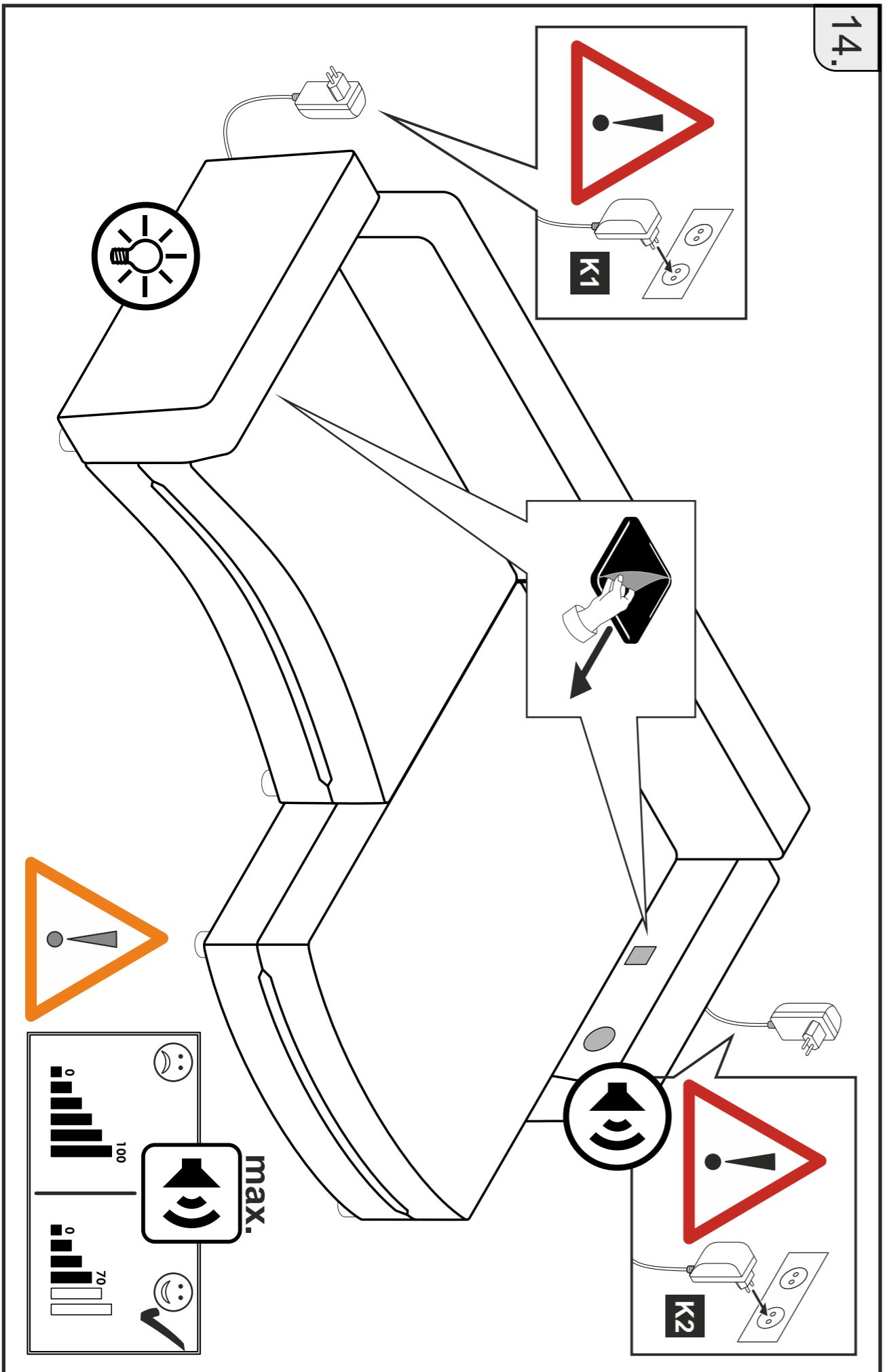
11.



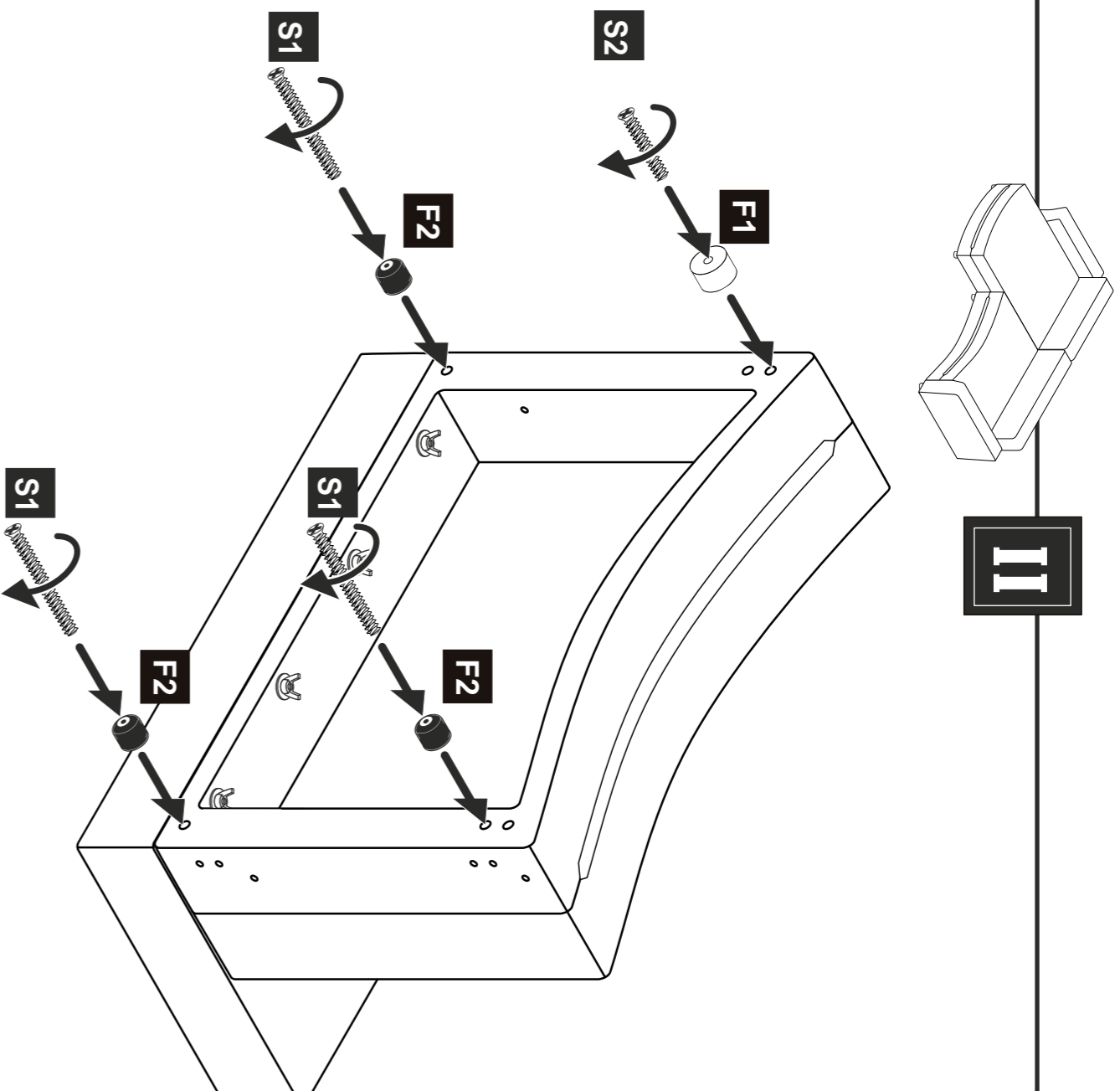
I

12.

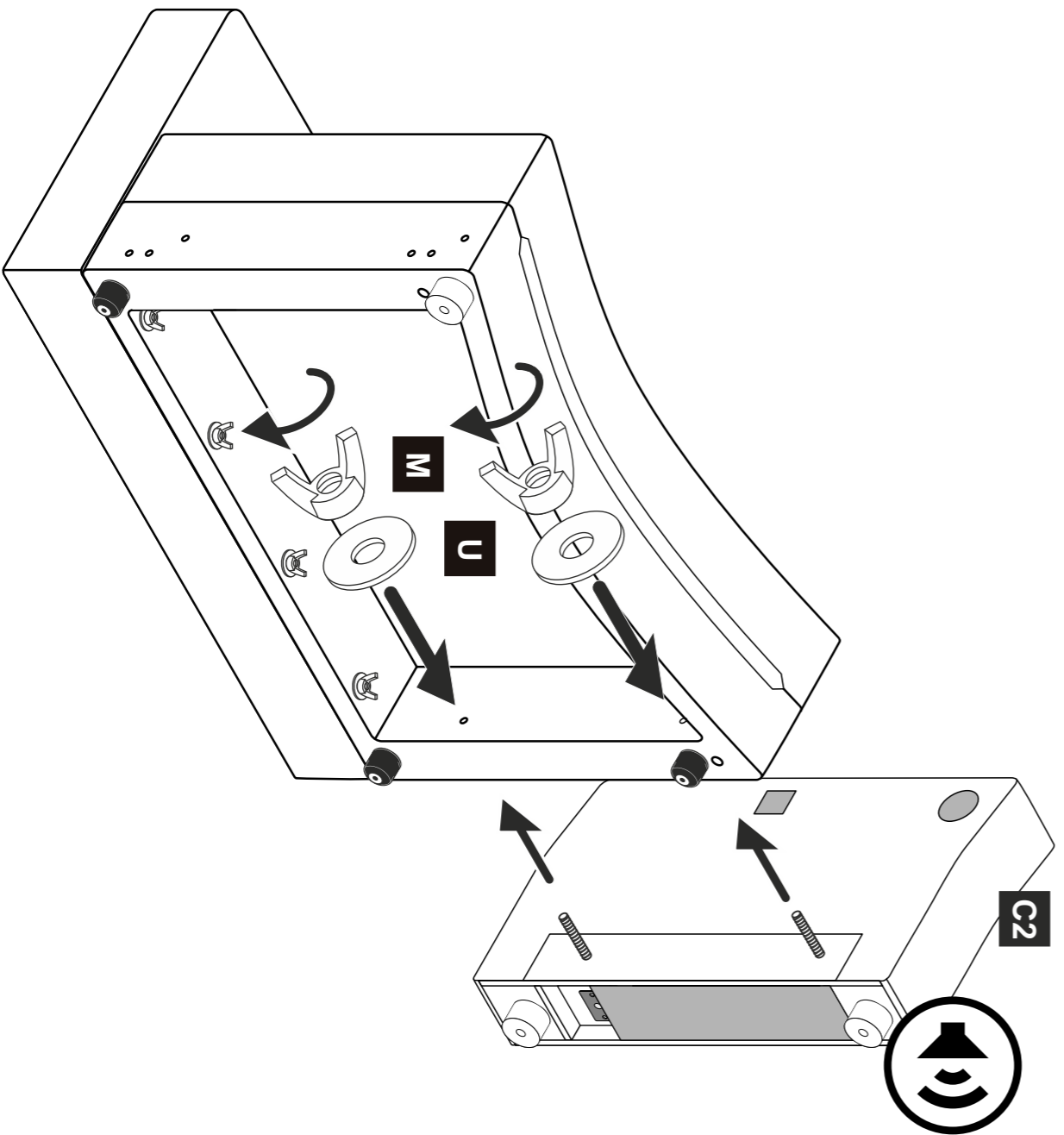


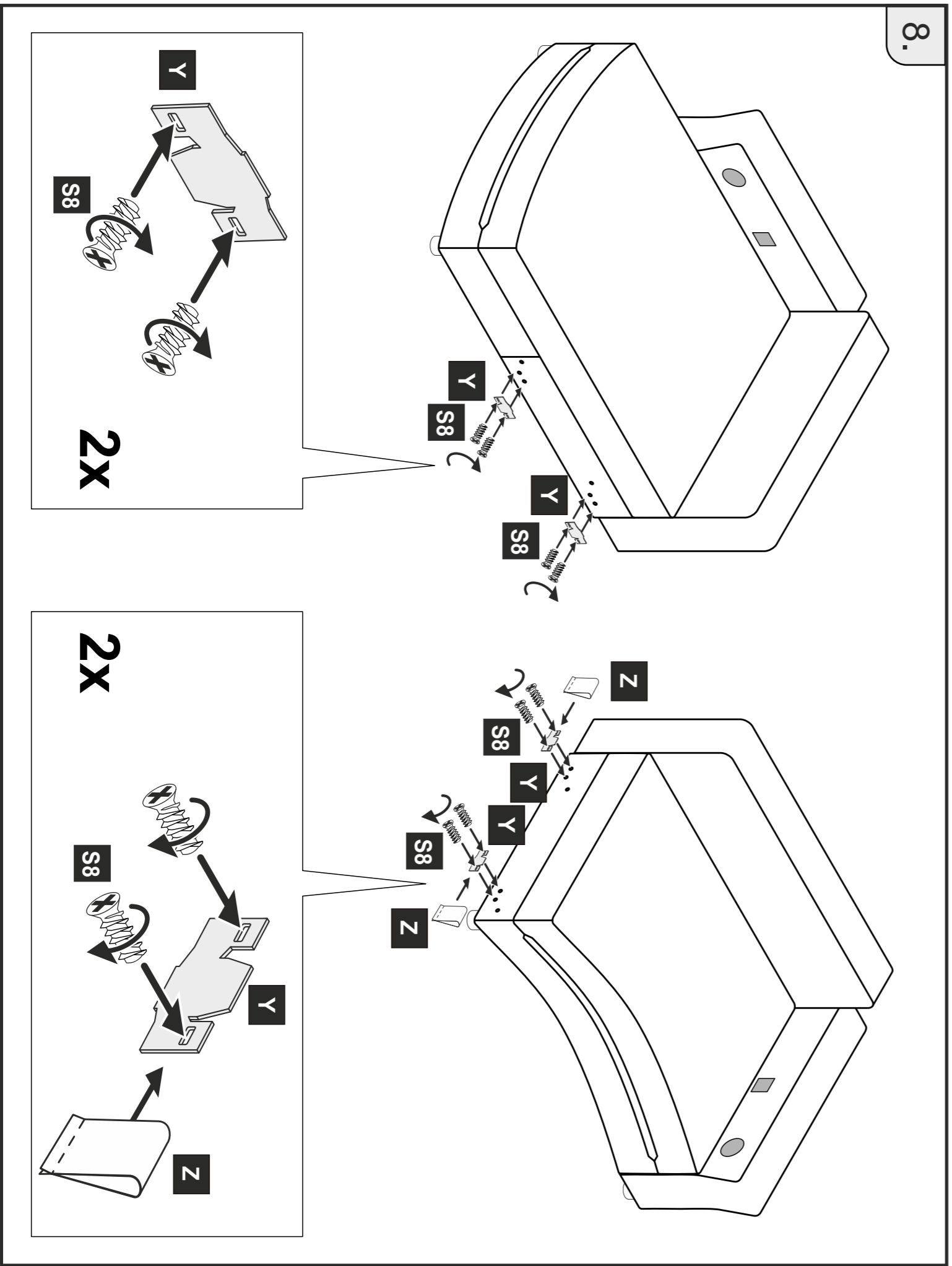
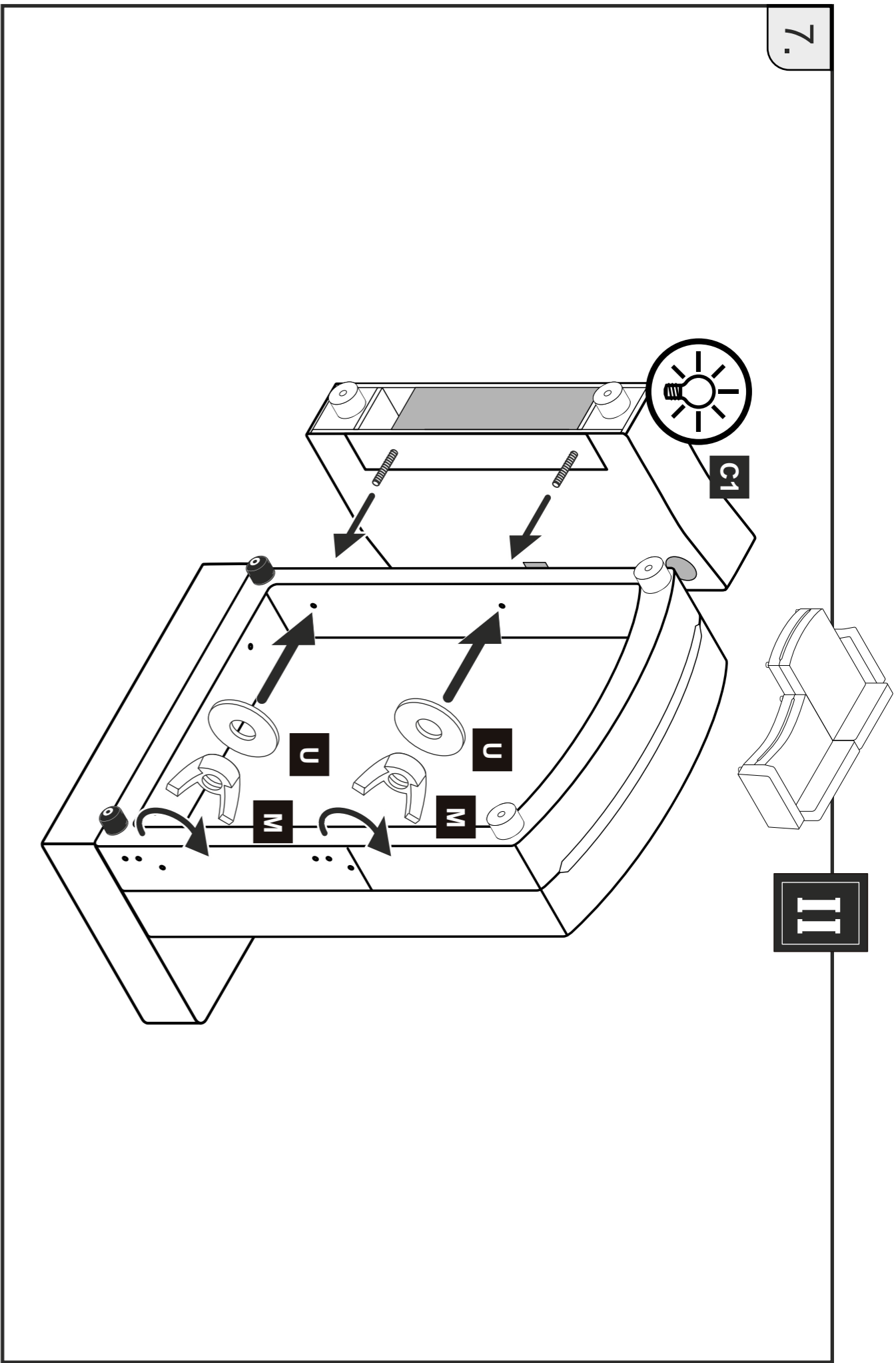


5.

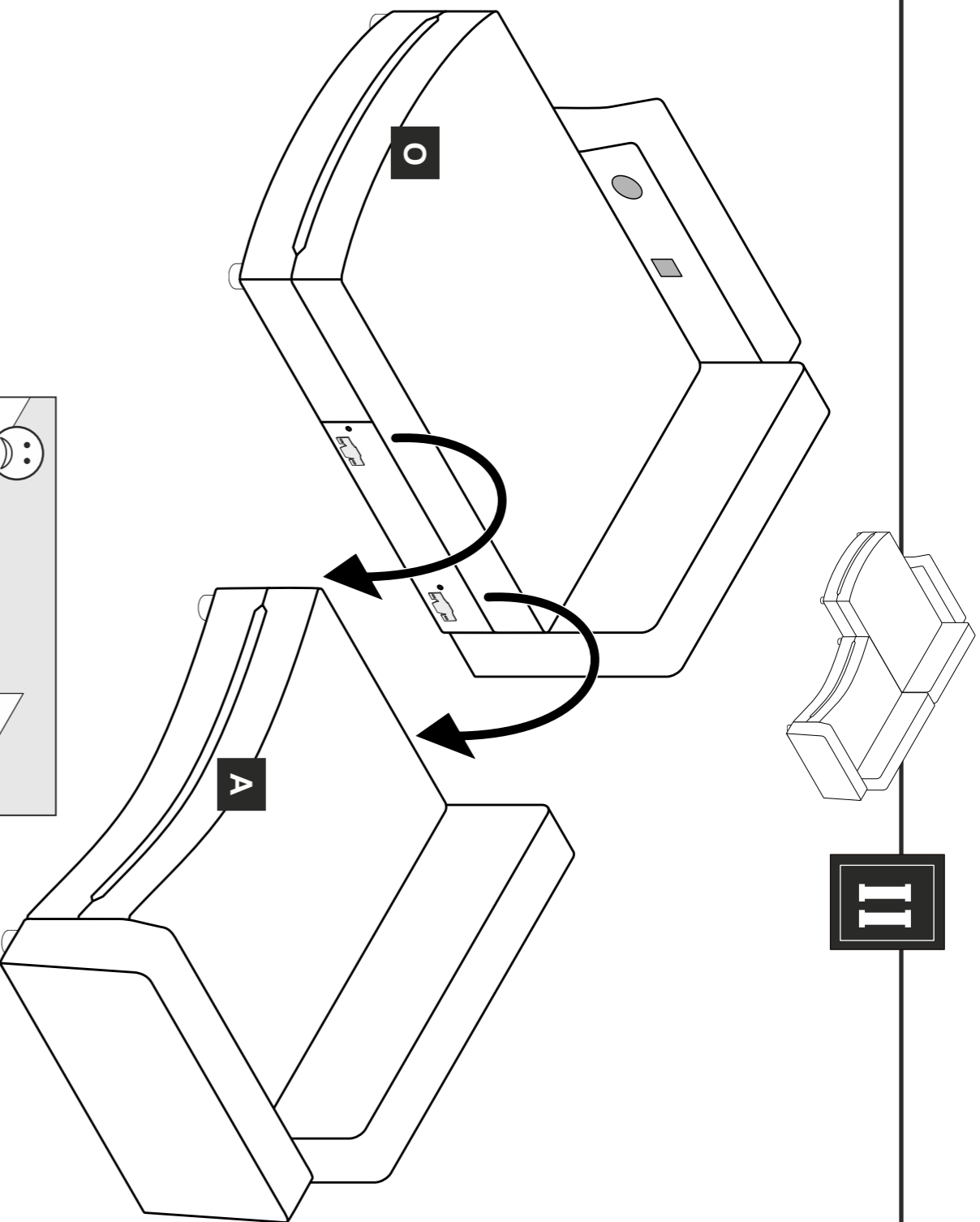


6.

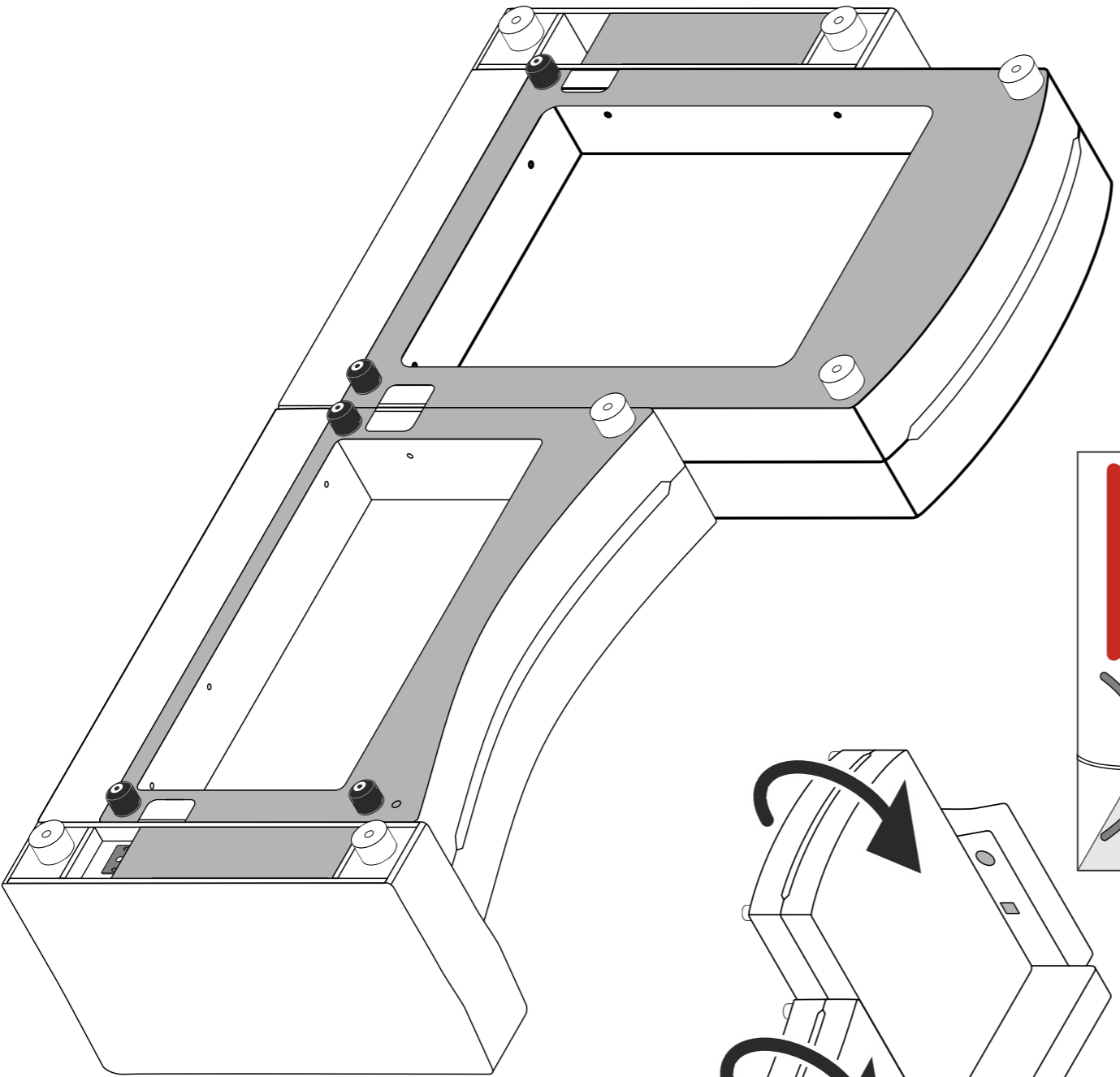
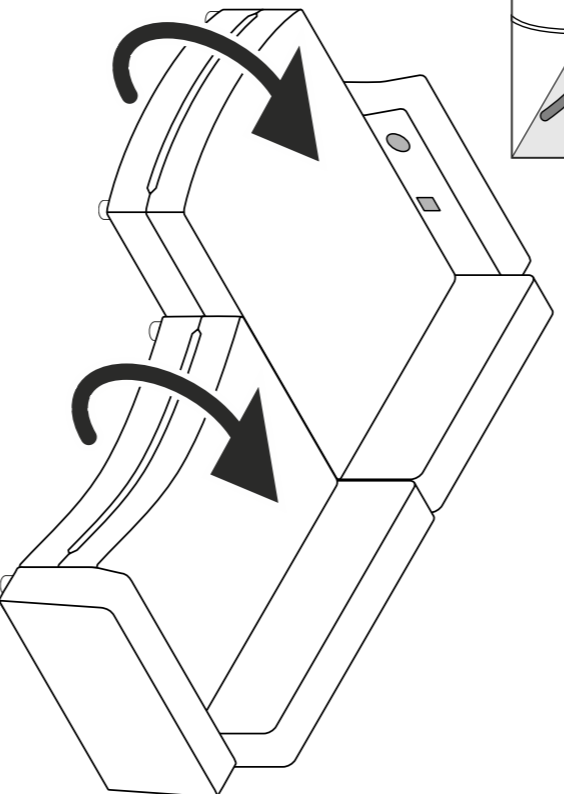
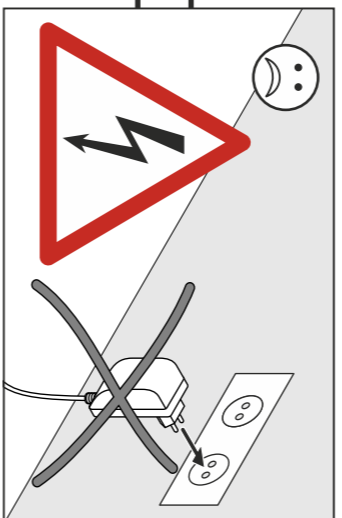


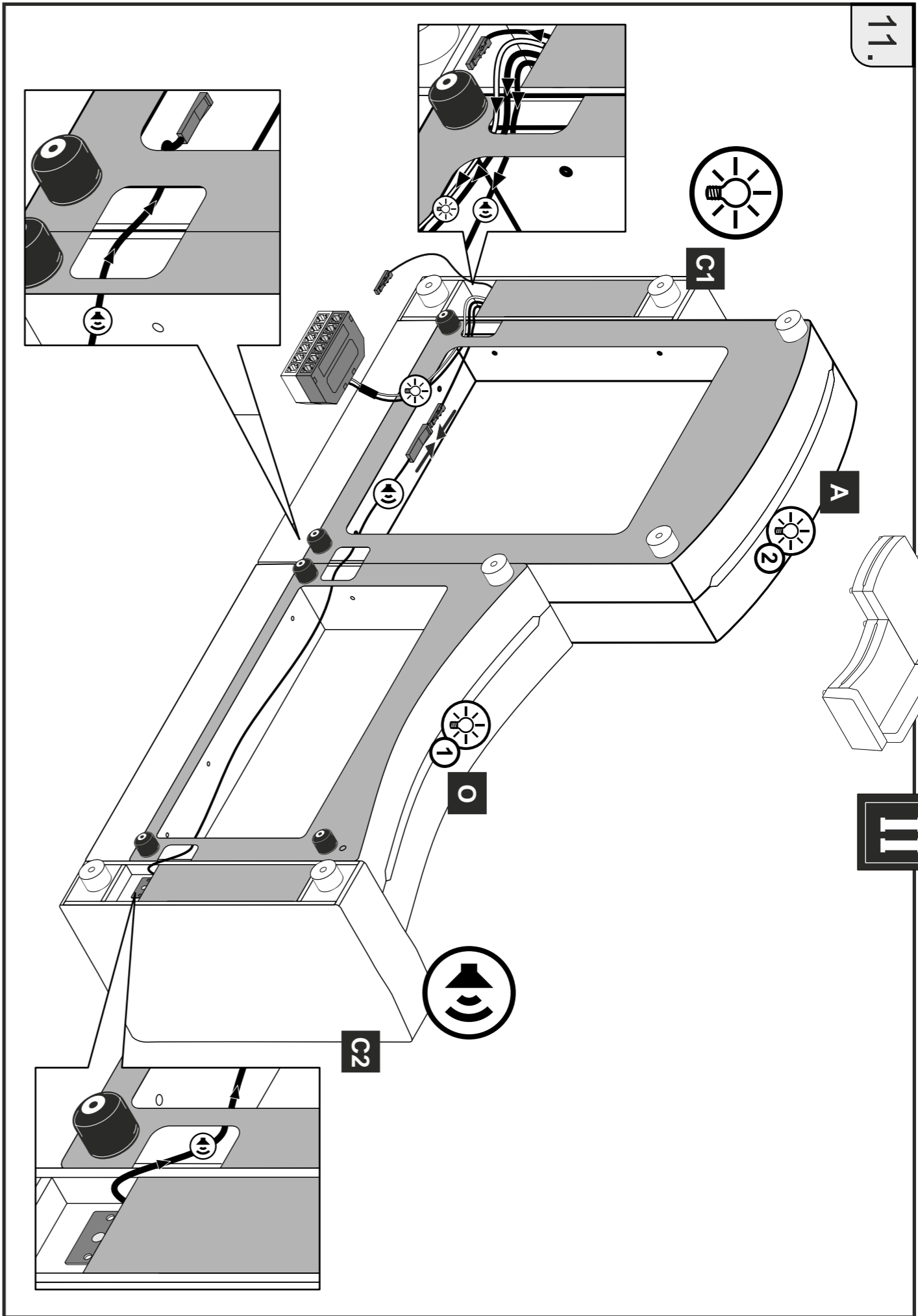
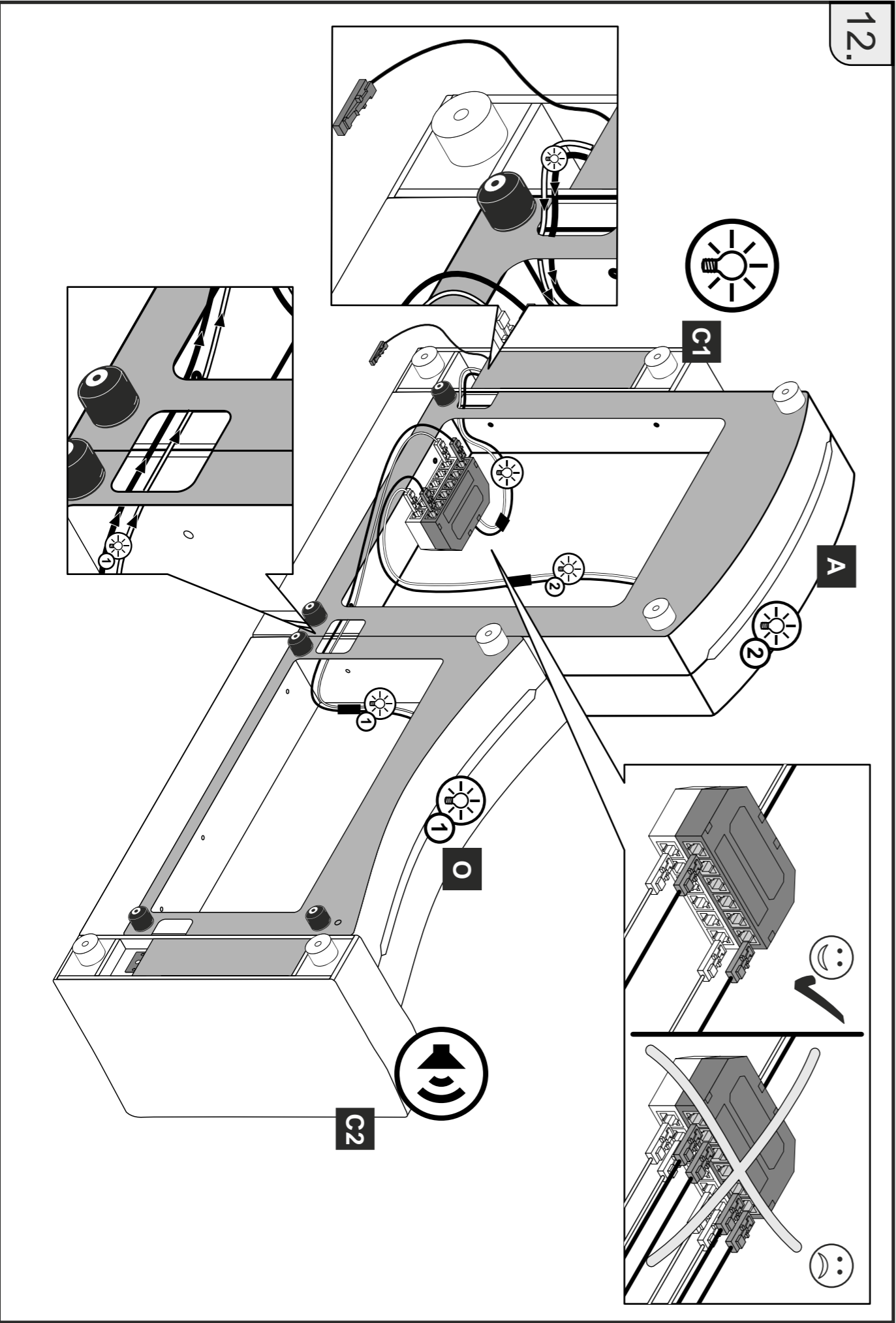


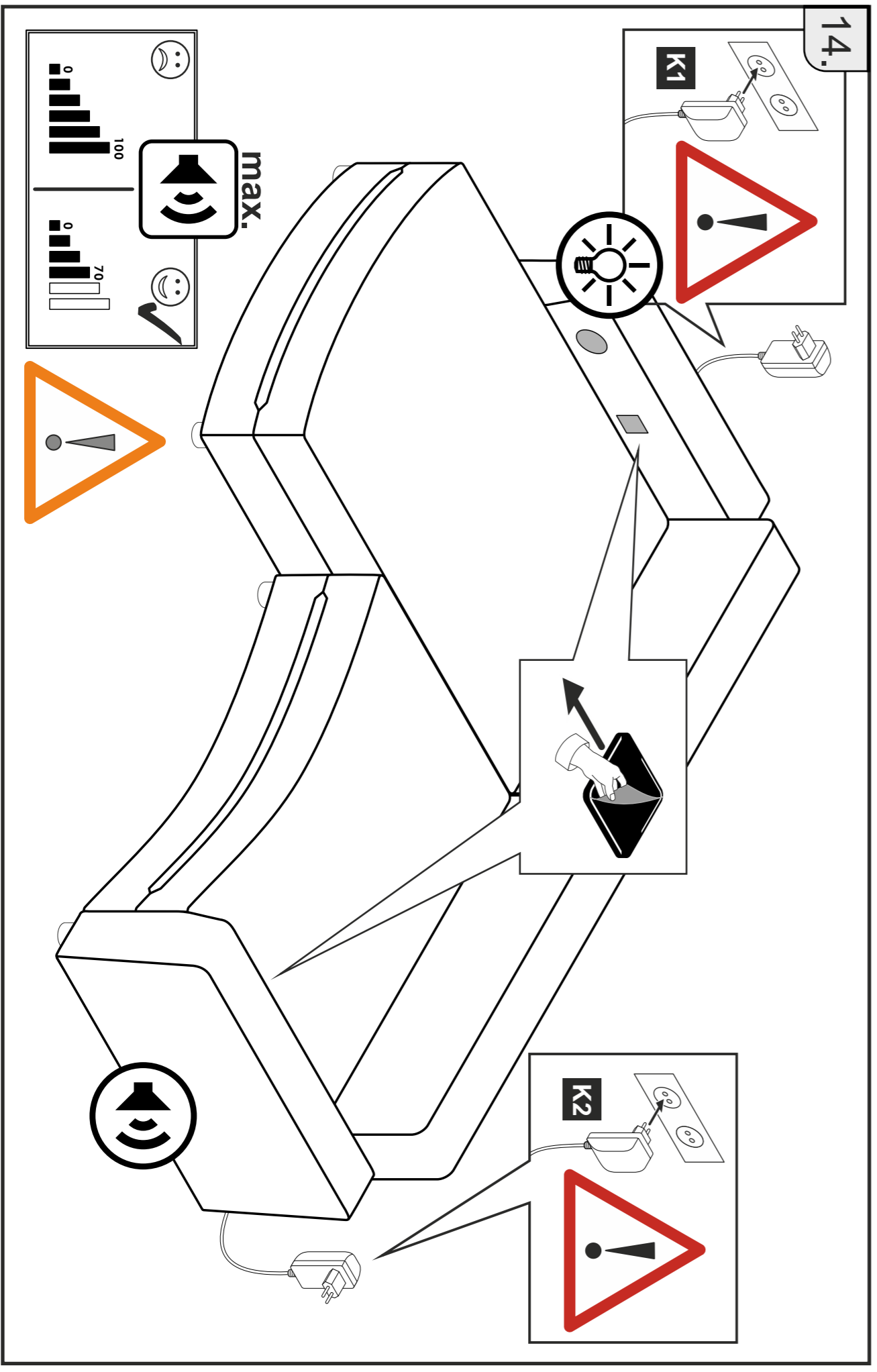
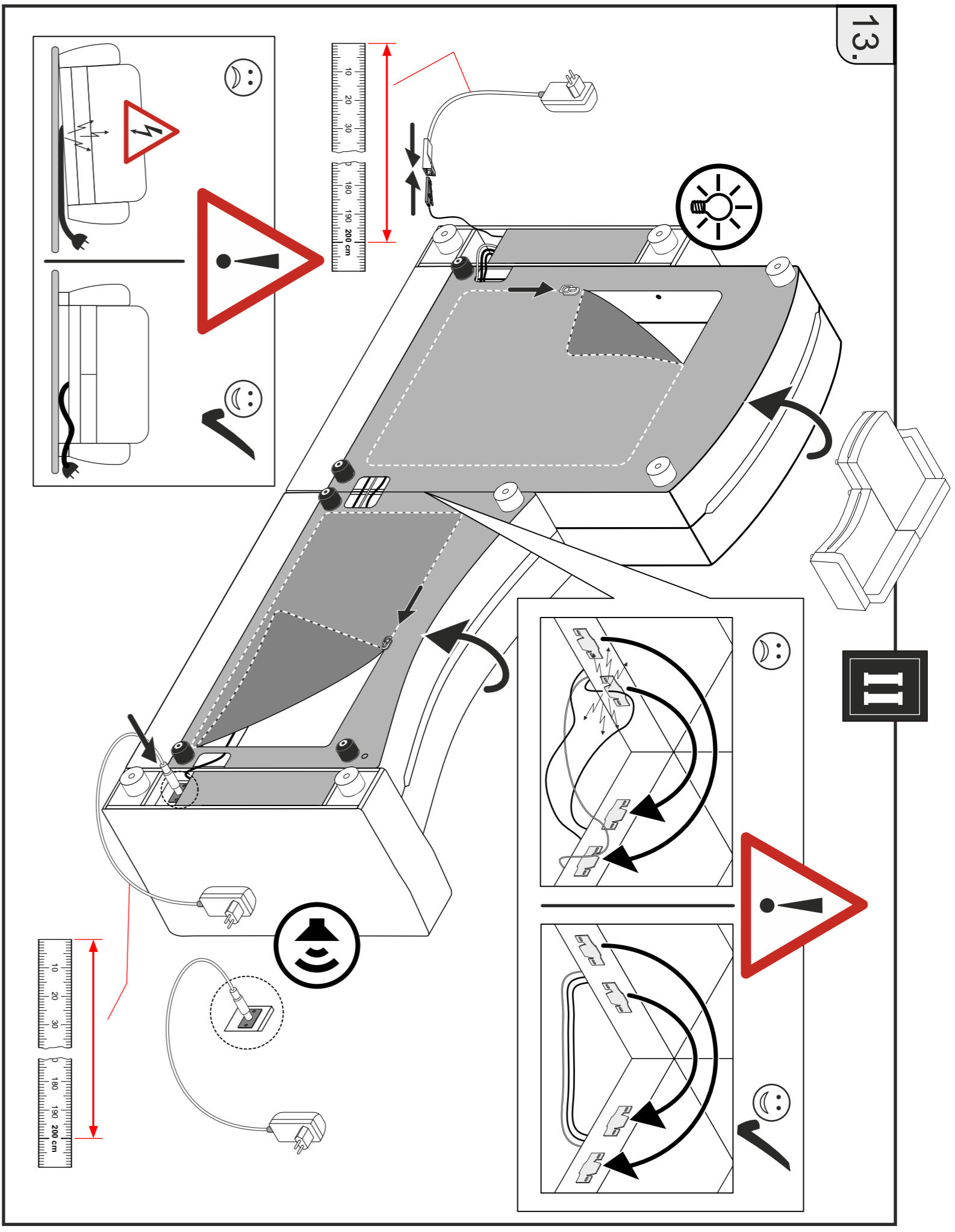
9.



10.







D**Warnhinweise:**

Das Möbel ist nur für die Anwendung in geschlossenen Innenräumen geeignet.

Bitte nur mit einem Staubtuch oder leicht feuchtem Lappen reinigen. Eindringende Feuchtigkeit kann einen Kurzschluss verursachen.

Überschreiten Sie angegebenen Maximalbelastungen nicht. Andernfalls kann das Möbelstück beschädigt oder zerstört werden.

Lassen Sie erforderliche Reparaturarbeiten nur vom qualifizierten Fachpersonal durchführen. Bei unsachgemäßem Umgang droht Gefahr und Garantieverlust.

GB**Warnings:**

The furniture is suitable for use in enclosed indoor areas.

Please only clean the bed with a duster or a slightly damp cloth. Moisture which gets into the bed can cause a short-circuit.

Do not exceed the maximum loads specified. Otherwise, the furniture may sustain damage or be irreparably damaged.

Make sure any necessary repairs are only carried out by qualified specialists. Improper handling can be dangerous and risks rendering the warranty null and void.

FR**Avertissements :**

Le meuble est uniquement destiné à une utilisation dans des locaux fermés.

Ne nettoyer qu'avec un chiffon à poussière ou un chiffon légèrement humide. La pénétration de l'humidité peut provoquer un court-circuit.

Ne dépassez pas les charges maximum indiquées. Sinon, le meuble peut être endommagé ou détruit.

Faites effectuer les travaux de réparation nécessaires par le personnel spécialisé compétent. Une manipulation non conforme peut entraîner un risque et une perte de la garantie.

NL**Waarschuwingen:**

Het meubelstuk is enkel geschikt voor gebruik in gesloten binnenruimten.

Gelieve enkel met een stofflap of een licht vochtige vod schoon te maken. Het indringen van vocht kan kortsluiting veroorzaken.

Overschrijd de aangegeven maximale belastingen niet. Anders kan het meubelstuk worden beschadigd of vernield.

Laat vereiste reparatiewerkzaamheden enkel door gekwalificeerd vakpersoneel uitvoeren. Bij ondeskundig hanteren dreigt gevaar en het verval van de garantie.

IT**Avvertenze:**

L'arredo è concepito per esclusivo uso all'interno.

Pulire esclusivamente con un panno per la polvere o con un panno umido. L'umidità penetrata può causare un corto circuito.

Non superare il carico massimo indicato. Altrimenti il mobile rischia di rovinarsi o frantumarsi.

Affidare gli interventi di riparazione necessari esclusivamente al personale tecnico qualificato. L'uso non conforme può essere pericoloso e comportare la perdita di garanzia.

Уяғи билгилери:

Мобилия, sadece kapalı alanlarda kullanım için uygundur.

Sadece bir toz bezi veya hafif nemli temizlik bezi ile temizleyin. İç kısımlara kaçan ıslaklık kısa devreye yol açabilir. Belirtilen azami yük değerini aşmayınız, aksi takdirde mobilya parçası zarar görebilir veya kullanılamaz hale gelebilir. Gereki onarım çalışmalarının, sadece kalifiye uzman personel tarafından yapılmasını sağlayın. Usulüne uygun olmayan kullanım şeklinde, garanti hizmetinin geçerliliği kaybolabilir.

TR

Uprozornění:

Nábytek je vhodný pouze pro použití v uzavřených vnitřních prostorech.

K čištění použijte pouze prachovku nebo neperutně vlhký hadřík. Vlhká vlhkost může vést ke zkratu.

Nepřekračujte uvedené maximální zatížení. V opačném případě může dojít k poškození nebo zničení nábytku.

Nezbytné opravy musí být provedeny pouze kvalifikovaným odborným personálem. Při neodborné manipulaci hrozí nebezpečí a zánik záruky.

CZ

Wskazówki ostrzegawcze:

Mebel nadaje się wyłącznie do użytkowania z zamkniętych pomieszczeniach.

Czyszczenie łózka należy przeprowadzać wyłącznie przy użyciu ściereczki do kurzu lub lekko zwilżonej szmatki. Włokająca wilgoć może spowodować zwarcie elektryczne.

Nie wolno przekraczać podanych maksymalnych wartości obciążenia. W przeciwnym razie mebel może zostać uszkodzony lub zniszczony.

Przepracowanie wmaganych robot naprawczych należy zlecać wyłącznie wykwalifikowanemu personelowi specjalistycznemu. W przypadku niefachowego obchodzenia się z łóżkiem grozi niebezpieczeństwo oraz utrata gwarancji.

PL

Предупредительные указания:

Мебель предназначена для использования только в закрытых внутренних помещениях.

Кровать разрешается чистить только салфеткой для пыли или слегка влажной тряпкой. Проникшая внутрь влага может стать причиной короткого замыкания.

Не допускается превышение указанных максимальных нагрузок. В противном случае возможно повреждение или разрушение мебели.

Поручайте необходимые ремонтные работы квалифицированному спецперсоналу. При использовании не по назначению есть риск возникновения опасной ситуации и потери гарантии.

RU

Avertizări:

Mobilierul este adecvat numai pentru utilizare în spații închise.

Curățați ratul numai cu o cârpă de graf sau cu o lavetă ușor umezită. Pătrunderea umidității poate provoca un scurtcircuit.

Nu depășiți solicitările maxime specificate. Altfel puteți să deteriorați sau să distrugeți piesa de mobilier.

Orice lucrare de reparații va fi efectuată numai de personal calificat. Manipularea necorespunzătoare reprezintă un pericol și duce la pierderea garanției.

RO

HU**Figyelmeztetés:**

A bűtor kizárólag beltéri, zárt helyiségben való használatra való.

Kérjük, csak portörővel vagy nedves ronggyal tisztítsa az ágyat! A berendezésbe beszivárgó nedvesség rövidzárót okozhat.

Tartsa be az engedélyezett maximális terhelhetőséget/tejesítményt. Különben a bűtor és annak alkatrészei megsérülhetnek, tönkre mehetnek.

Hagyja a szükséges javítási munkálatokat a szakképzett személyzetre! A szakszerűtlen használat veszélyes helyzeteket teremthet, illetve a garancia elvesztését vonhatja maga után.

SK**Upozornenia:**

Nábytok je vhodný len na použitie v uzavretých interiéroch.

Čistite len pomocou prachovky alebo jemne navlhčenej handričky. Prenikajúca vlhkosť môže spôsobiť skrat.

Neprekročte uvedené maximálne zaťaženia. V opačnom prípade sa môže nábytok poškodiť alebo zničiť.

Potrebné opravy nechajte vykonať kvalifikovanému odbornému personálu. Pri neodbornom zaobchádzaní hrozí nebezpečenstvo a strata záruky.

SL**Opozorila:**

Pohišivo je primerno samo za uporabo v notranjih prostorih.

Čistite le s krpo za prah ali rahlo navlaženo krpo. Vlaga, ki bi prodrla v posteljo, lahko povzroči kratek stik.

Ne prekoračite največjih navedenih obremenitev. V nasprotnem primeru se lahko poškoduje ali uniči kos pohišstva.

Potrebna popravila naj izvajajo le pooblaščenji strokovnjaki.

Pri nepravilni uporabi obstajajo nevarnosti, garancija pa preneha veljati.

HR**Sigurnosne napomene:**

Namještaj je namijenjen samo primjeni u zatvorenim unutarjim prostorijama.

Čistite samo krpom za prašinu ili lagano navlaženom krpom. Tekućina koja prođe u krevet može uzrokovati kratki spoj.

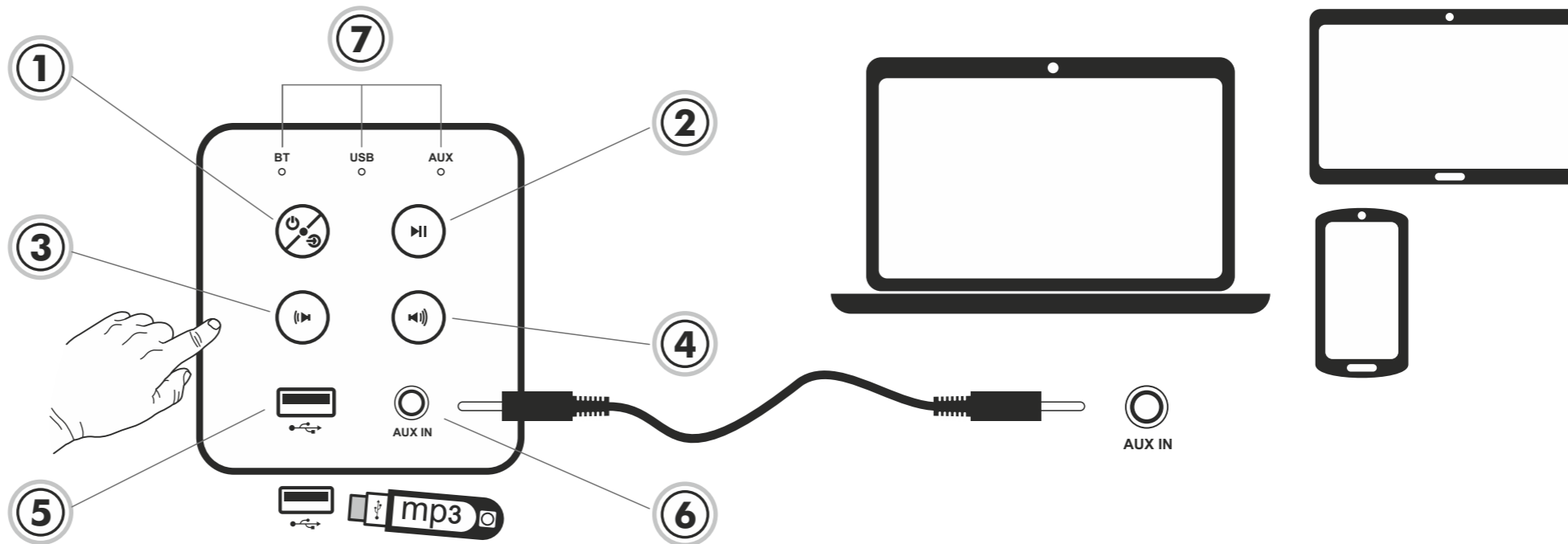
Ne prekoračujte navedeno maksimalno opterećenje. U protivno se namještaj može oštetiti ili uništiti.

Potrebne popravke smije obavljati isključivo kvalificirano stručno osoblje.

U slučaju nestručnog rukovanja prijeti gubitak prava na jamstvene zahtjeve.

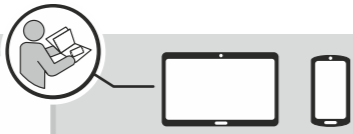


AUDIO Touch-Panel

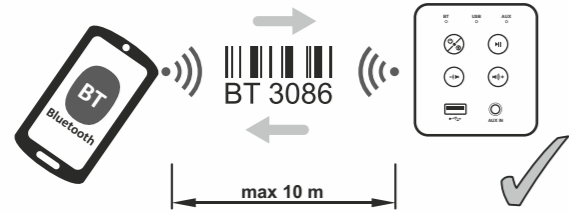


1	2	3	4	5	6	7
<p>1</p>	<p>2</p>	<p>3</p>	<p>4</p>	<p>5</p>	<p>6</p>	<p>7</p>
<p>D Ein / Aus, Umschalttaste On / Off, mode button GB FR Démarrage / arrêt, touche de commutation NL Aan / Uit, Omschakeltoets IT On / off, selettore TR Aç / Kapat, geçiş tuşu CZ Zap / Vyp, Přepínací tlačítko PL Włączanie / wyłączenie RU Вкл. / Выкл., кнопка переключения RO Pornit / Oprit, buton de comutare HU Főkapcsoló, váltógomb SK Zapnúť / vypnúť, tlačidlo prepínania SL Vkllop / izkllop, tipka za prekllop HR Uklj / isklj, tipka za odabir</p>	<p>Play / Pause Play / Pause Lecture / Pause Play / Pauze Play / Pausa Oynat / Duraklat Přehrát / Zastavit Play / Przerwa Воспроизведение / Пауза Redare / Pauză Lejátszás / szünet Prehraj / pauza Predvajanje / premor Reproduciraj / zaustavi</p>	<p>Lautstärke (-) lange drücken Volume (-) long press Volume (-) pression longue Volume (-) lang indrukken Premere a lungo volume (-) Ses şiddeti tuşuna (-) uzun basma Hlasitost (-) dlouze stisknout Głośność (-) przy długim wciśnięciu Громкость (-) нажимать и удерживать Apásați lung pe Volum (-) Hosszan nyomva hangerősség (-) Hlasitost' (-) – podržite stlačené (-) dolg pritisak za spremembo glasnosti Pritisnite i držite tipku za glasnoću (-)</p>	<p>Lautstärke (+) lange drücken Volume (+) long press Volume (+) pression longue Volume (+) lang indrukken Premere a lungo volume (+) Ses şiddeti tuşuna (+) uzun basma Hlasitost (+) dlouze stisknout Głośność (+) przy długim wciśnięciu Громкость (+) нажимать и удерживать Apásați lung pe Volum (+) Hosszan nyomva hangerősség (+) Hlasitost' (+) – podržite stlačené (+) dolg pritisak za spremembo glasnosti Pritisnite i držite tipku za glasnoću (+)</p>	<p>USB-Schnittstelle USB interface Interface USB USB-poort Porta USB USB arabirimi USB rozhraní Złącze USB Интерфейс USB Interfață USB USB csatlakozó Rozhranie USB USB-vmesnik USB priključak</p>	<p>AUX IN Eingang AUX IN input Entrée AUX IN AUX IN ingang Ingresso AUX IN AUX IN girişi Vstup AUX IN Wejście AUX IN Intrare AUX IN AUX IN bemenet Vstup AUX IN Vhod AUX IN AUX IN ulaz</p>	<p>LED Bereitschaftsanzeige, BT (Bluetooth) / USB / AUX LED standby light, Bluetooth / USB / AUX Écran de veille LED, Bluetooth / USB / AUX LED stand-by-indicatie, bluetooth / USB / AUX Indicatore d'emergenza a LED, Bluetooth / USB / AUX LED çalışmaya hazır göstergesi, Bluetooth / USB / AUX LED kontrolka pohotovostního režimu, Bluetooth / USB / AUX Wskaźnik gotowości LED, Bluetooth / USB / AUX Светодиодный индикатор готовности, Bluetooth / USB / AUX LED de afişare a stării în așteptare, Bluetooth/USB/AUX LED üzemkəşz jelzés, Bluetooth / USB / AUX LED indikator stavu pohotovosti, Bluetooth/USB/AUX LED-indikator pripravljenosti, Bluetooth/USB/AUX LED prikaz spremnosti, Bluetooth / USB / AUX</p>
<p>ON</p>	<p>▶</p>	<p>◀</p> <p>2-3 sec</p>	<p>▶</p> <p>2-3 sec</p>	<p>USB</p>	<p>AUX IN</p>	<p>BT Bluetooth</p>
<p>MODE</p> <p>BT USB AUX BT USB AUX BT USB AUX</p>	<p> </p>	<p>◀</p> <p>1 2 3 4 ◀ 5 6</p>	<p>▶</p> <p>1 2 3 4 ▶ 5 6</p>	<p>Android etc.</p>	<p>AUX IN</p>	<p>USB</p>
<p>OFF</p> <p>2-3 sec</p>						<p>AUX 3,5 mm AUX IN</p>

Bluetooth

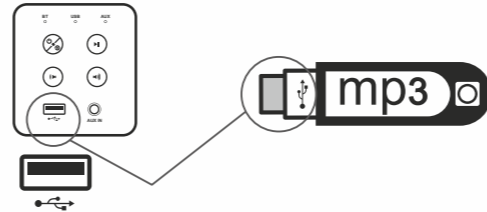


BT USB AUX



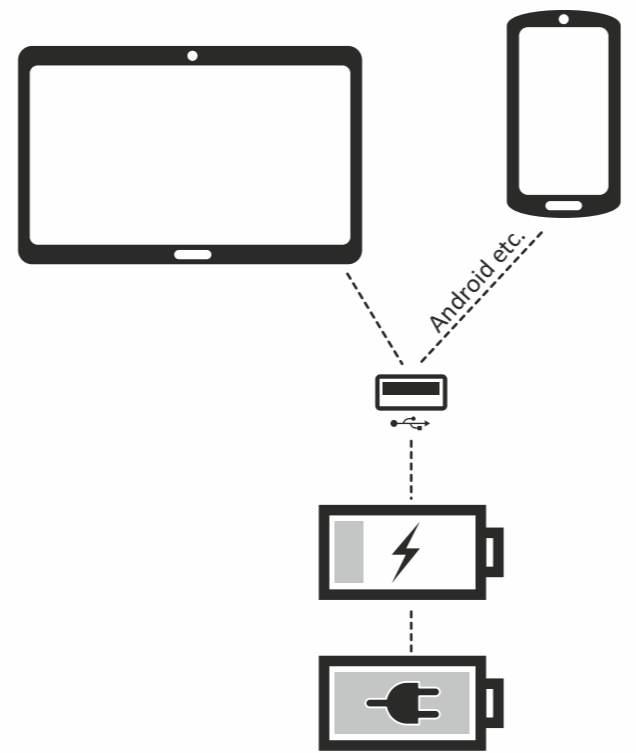
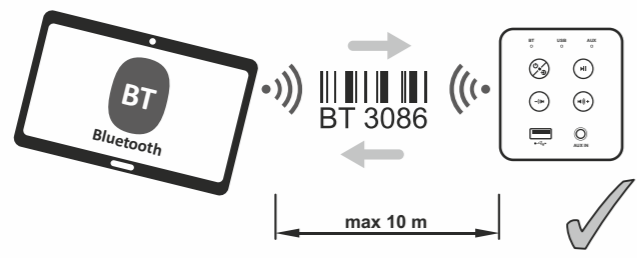
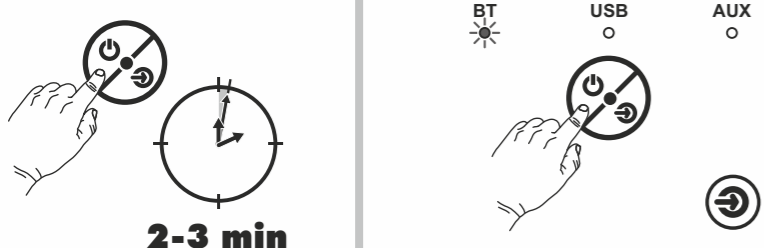
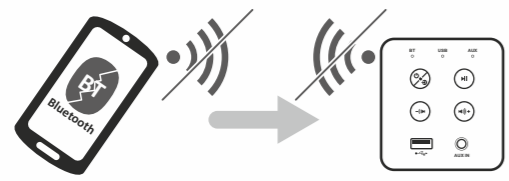
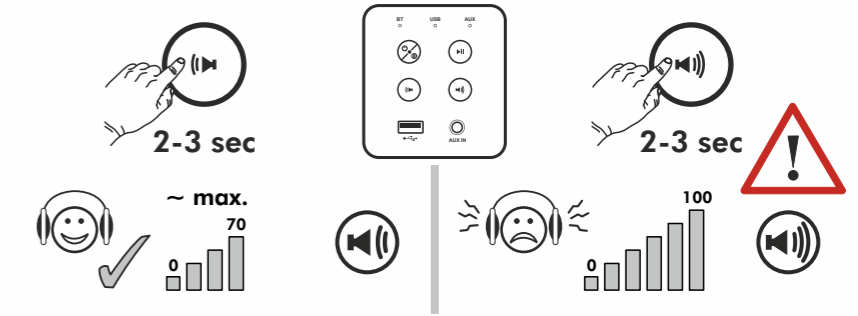
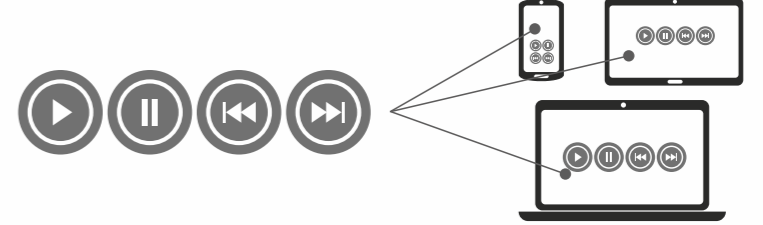
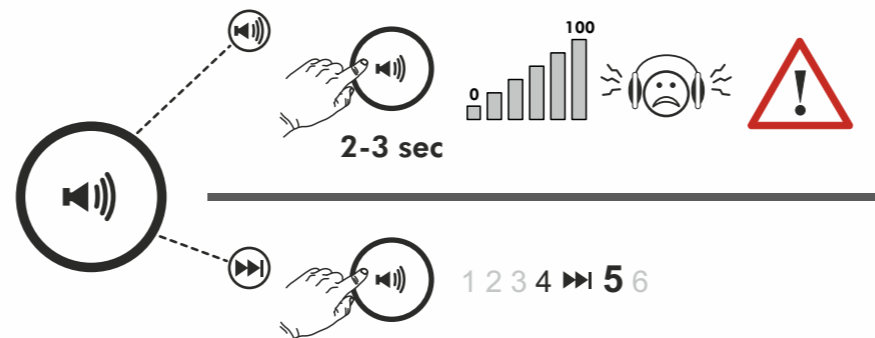
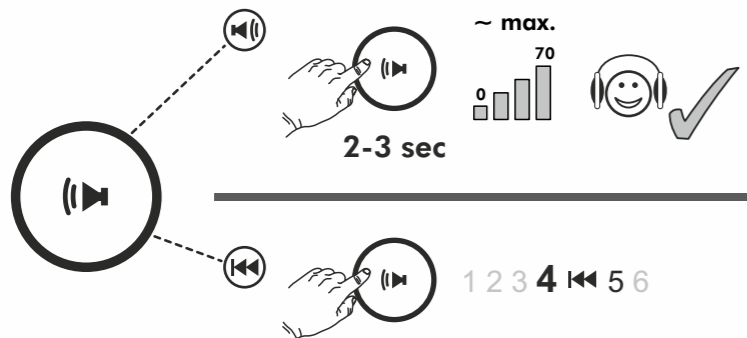
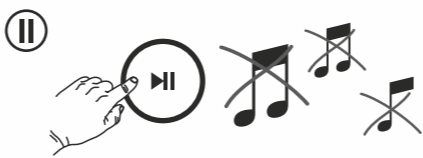
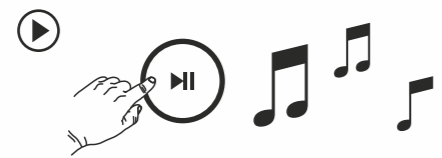
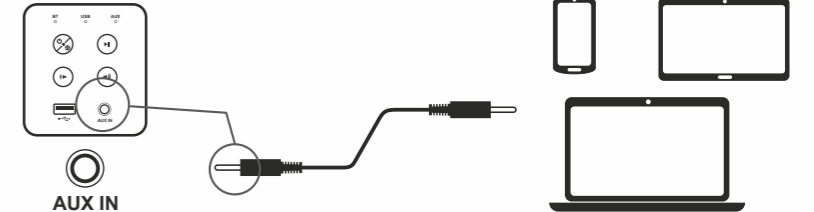
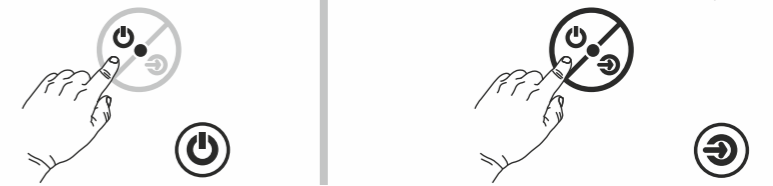
USB

BT USB AUX



3,5 mm AUX IN

BT USB AUX





Problembeseitigung LED-Beleuchtung

Problem	mögliche Ursache	Problemlösung / Prüfung
eine LED-Leuchte funktioniert nicht, flackert	keine oder temporäre elektrische Verbindung	Steckdosen auf Strom prüfen
		Steckverbindungen für Lichtleisten prüfen
		Steckverbindungen im Verteiler prüfen
Kabelbruch	Kabel auf Quetsch- oder Scheuerstellen prüfen	Bei Verlängerungskabel Austausch des Kabels, bei Kabel zur LED-Leuchte Austausch der LED-Leuchte (Ottomane, Sofateil)
		LED-Leuchte defekt
eine LED-Leuchte funktioniert nicht über die gesamte Länge	Kontakte in der LED-Leuchte nicht richtig verbunden	Austausch des Bauteils (Ottomane, Sofateil)
LED-Leuchten reagieren nicht auf Bedienung	Signal wird nicht übertragen	verschiedene Druckintensität auf dem Touchpanel prüfen
		Steckverbindungen prüfen
		Kabel auf Quetsch- oder Scheuerstellen prüfen
		Bedienpanel auf Strom prüfen. Ist ein Tastenton (lange auf Taste "M" drücken) zu hören? Wenn nicht - Austausch des Netzteils
Beide LED-Leuchten funktionieren nicht	keine elektrische Verbindung	Steckdosen auf Strom prüfen
		Steckverbindungen für Lichtleisten prüfen
	Signal wird nicht übertragen	Steckverbindungen im Verteiler prüfen
		Bedienpanel auf Strom prüfen. Ist ein Tastenton (lange auf Taste "M" drücken) zu hören? Wenn nicht - Austausch des Netzteils
eine einzelne Farbe funktioniert bei einem Element nicht	Keine elektrische Verbindung für die betreffende LED-Farbe	Steckverbindungen für Lichtleisten prüfen
		Steckverbindungen im Verteiler prüfen
		Andere Steckposition im Verteiler testen
es werden die falschen Farben wiedergegeben	falsches Signal	Steckverbindungen am Verteiler prüfen (weiß-weiß und schwarz-schwarz. Ggf. andere Steck-Position im Verteiler prüfen)
	Kabelbruch am Verteiler	Austausch des Bedienpanels



Troubleshooting LED lighting

Problem	Possible causes	Problem solution / check
One LED light not working, flickering	No or intermittent electrical connection	Check power socket
		Check connectors of the light strip
	Cable break	Check connectors in the power distribution
One LED light not working over the entire length	Loosely connected contacts in the LED light	Check cables for pinching or abrasion points
		Replace the component (Ottoman, sofa unit)
LED lights not reacting on operation	Signal is not transmitted	As applicable, replace the extension cable or the LED light (Ottoman, sofa unit), if the cable to the LED is affected
		Replace the LED lamp (Ottoman, sofa unit)
		Check varying pressure intensity on the touch panel
		Check connectors
Both LED lights not working	No electrical connection	Check cables for pinching or abrasion points
		Check connectors in the power distribution
	Signal is not transmitted	Check power at the control panel Is the key sound working (press and hold "M")? If not - replace the power supply unit
		Check power at the control panel Is the key sound working (press and hold "M")? If yes - replace the control unit
One colour of one element not working	No electrical connection for the respective LED colour	Check power socket
		Check connectors of the light strip
		Check connectors in the power distribution
Incorrect display of colours	Incorrect signal	Check power at the control panel Is the key sound working (press and hold "M")? If not - replace the power supply unit
		Check power at the control panel Is the key sound working (press and hold "M")? If yes - replace the control unit
		Test different connector position in the power distribution
Cable break at the power distribution	Cable break at the power distribution	Check connectors of the light strip
		Check connectors in the power distribution
		Replace the control panel



Problembeseitigung AUDIO-Set

Problem	mögliche Ursache	Problemlösung / Prüfung
Störgeräusche in den Lautsprechern	Unzureichender elektrischer Kontakt	Steckverbindungen der Lautsprecher mit dem Audio-Panel prüfen
	Störungen in der Übertragung vom Quellmedium	AUX-Kabel-Anschlüsse prüfen ggf. Alternative prüfen
		Wiedergabequalität der Audiodatei prüfen
	Bluetooth-Störung	Gerät evtl. zu weit vom Sofa (Empfänger) entfernt
Lautsprecher durch zu große Eingangsleistung beschädigt (rauschen) - Anwenderfehler	Lautsprecher durch zu große Eingangsleistung beschädigt (rauschen) - Anwenderfehler	Störende Umgebungseinflüsse (z.B. andere Bluetooth-Verbindungen)
		Austausch der betroffenen Lautsprecher
Musik wird nicht wiedergegeben	Bluetooth-Verbindung kann nicht aufgebaut werden	Bluetooth-Einstellungen des Ausgangsmediums prüfen - Bluetooth muss aktiviert sein und mit dem Audio-Panel verbunden werden (evtl. alternatives Gerät testen)
		Prüfen ob noch eine Bluetooth -Verbindung mit einem anderen Gerät vorliegt (dauerhaft leuchtende "BT-LED" signalisiert eine bestehende Verbindung)
		Gerät evtl. zu weit vom Sofa (Empfänger) entfernt
		Störende Umgebungseinflüsse (z.B. andere Bluetooth-Verbindungen)
		Lautstärke erhöhen (am Bedienpanel oder am Quellmedium)
	AUX-Kabel (Klinkenstecker)	Steckverbindung prüfen
	USB	Audioeinstellungen des Ausgangsmediums prüfen (evtl. alternatives Gerät testen)
		Lautstärke erhöhen
		Kabel auf Beschädigungen (Quetsch- und Scherstellen) prüfen
	elektrische Verbindung prüfen	USB-Datenträger ist nicht für das Abspielen von Audio formatiert - ggf. USB-Gerät formatieren und nur Audiodateien darauf abspeichern (evtl. alternatives Gerät testen)
Steckverbindung prüfen		
Ein Lautsprecher funktioniert nicht	Leuchten die Tasten am Bedienpanel? Falls ja - ggf. Austausch des Bedienpanels	
	Leuchten die Tasten am Bedienpanel? Falls nein - Prüfung der Steckverbindung, Prüfung der Steckdosen, ggf. Austausch des Netzteils	
	Unzureichender elektrischer Kontakt	Steckverbindungen der Lautsprecher mit dem Audio-Panel prüfen
Audio-Panel reagiert nicht - keine Funktion (LEDs leuchten nicht)	Ausgangsmedium sendet nur eine Tonspur	Einstellungen des Ausgangsmediums prüfen, ggf. andere Audiodatei oder anderes Ausgabemedium testen
	Lautsprecher defekt (z.B. durch eine überhöhte Lautstärke oder mechanische Beschädigung) - nach Inbetriebnahme ist von einer Fehlnutzung auszugehen	Prüfung der beiden Lautsprecher über alternativen Audioeingang (Bluetooth, AUX-Kabel, USB)
Audio-Panel reagiert nicht - keine Funktion (LEDs leuchten nicht)	Unzureichender elektrischer Kontakt	Austausch der Lautsprecher
		Steckverbindungen des Audiopanel prüfen
		Steckdosen auf Strom prüfen
		Austausch des Netzteils durch den Kunden
Audio-Panel reagiert nicht - keine Funktion (LEDs leuchten nicht)	Audio-Panel beschädigt	Austausch des Audio-Panels durch den Kunden



Troubleshooting AUDIO set

Problem	Possible causes	Problem solution / check
Noise in the speakers	Insufficient electrical contact	Check connectors between speakers and audio panel
	Interferences in transmission from the source medium	Check AUX cable connections and alternatives as necessary
		Check playback quality of audio files
	Bluetooth error	Device may be too far away from the sofa (receiver)
	Speakers damaged due to excessive power supply (noise) - Operator error	Interferences (e.g. different Bluetooth connections)
Music is not played	Bluetooth connection cannot be established	Replace the affected speakers
		Check Bluetooth settings of the source medium - Bluetooth must be enabled and connected to the audio panel (test alternative devices as necessary)
		Check for Bluetooth connections with other devices (permanently flashing "BT-LED" indicates an active connection)
		Device may be too far away from the sofa (receiver)
		Interferences (e.g. different Bluetooth connections)
	AUX cable (jack plug)	Increase volume (at control panel or source medium)
		Check connector
		Check audio settings of the source medium (test alternative devices as necessary)
	USB	Increase volume
		Check cables for damage (pinching or shearing points)
Check electrical connection	USB data carrier not formatted for audio playback - Format the USB device as necessary and only store audio files on it (test alternative device as necessary)	
	Check connector	
	Are the control panel keys flashing? If yes - replace the control panel as necessary	
One speaker not working	Are the control panel keys flashing? If not - check the connector, check the power sockets, replace the power supply unit as necessary	
	Insufficient electrical contact	Check connectors between speakers and audio panel
Audio panel does not react - No function (LEDs not flashing)	Only one audio track transmitted by the source medium	Check source medium settings and test a different audio file or output medium as necessary
	Speakers defective (e.g. due to excessive volume or mechanical damage) - Improper use after set-up must be assumed	Check both speakers via alternative audio input (Bluetooth, AUX cable, USB)
	Replace the speakers	
Audio panel does not react - No function (LEDs not flashing)	Insufficient electrical contact	Check connectors of the audio panel
		Check power socket
		Power supply replacement by the customer
Audio panel does not react - No function (LEDs not flashing)	Audio panel damaged	Audio panel replacement by the customer



Dépannage Éclairage LED

Problème	Causes possibles	Dépannage / Contrôle
Un éclairage LED ne fonctionne pas, clignote	Pas de connexion électrique ou connexion électrique temporaire	Contrôler les prises quant à la présence de courant
		Contrôler les connecteurs pour les barres lumineuses
	Rupture de câble	Contrôler les connecteurs dans le distributeur
Un éclairage LED ne fonctionne pas sur la longueur totale	Les contacts dans l'éclairage LED ne sont pas raccordés correctement	Contrôler le câble quant à des zones de pincement ou de cisaillement
		Pour la rallonge, remplacement du câble, pour le câble vers l'éclairage LED, remplacement de l'éclairage LED (ottoman, partie canapé)
Les éclairages LED ne réagissent pas à la commande	Le signal n'est pas transmis	Remplacement de l'éclairage LED (ottoman, partie canapé)
		Remplacement du composant (ottoman, partie canapé)
Les deux éclairages LED ne fonctionnent pas	Pas de connexion électrique	Contrôler les différentes intensités de pression sur le panneau tactile
		Contrôler les fiches de raccordement
		Contrôler le câble quant à des zones de pincement ou de cisaillement
Un seul coloris ne fonctionne pas pour un élément	Pas de connexion électrique	Contrôler le panneau de commande quant à la présence de courant. Un son des touches est-il entendu (appuyer longtemps sur la touche « M ») ? Si non - Remplacement de l'alimentation électrique
		Contrôler le panneau de commande quant à la présence de courant. Un son des touches est-il entendu (appuyer longtemps sur la touche « M ») ? Si oui - Remplacement de la partie de commande
		Remplacement de l'alimentation électrique
Les mauvaises couleurs sont représentées	Mauvais signal	Contrôler les prises quant à la présence de courant
		Contrôler les connecteurs pour les barres lumineuses
Un seul coloris ne fonctionne pas pour un élément	Pas de raccordement électrique pour le coloris LED correspondant	Contrôler les connecteurs dans le distributeur
		Tester une autre position de raccordement dans le connecteur
Les mauvaises couleurs sont représentées	Rupture de câble du distributeur	Contrôler les connecteurs pour les barres lumineuses
		Contrôler les connecteurs dans le distributeur



Probleemoplossing Ledverlichting

Probleem	Mogelijke oorzaken	Probleemoplossing / controle
Een ledlamp functioneert niet, flinkt	Geen of slechts tijdelijke elektrische verbinding	Stopcontacten op stroom controleren
		Steekverbindingen voor lichtrelais controleren
	Kabelbreuk	Steekverbindingen in de verdeler controleren
Een ledlamp functioneert niet over de gehele lengte	Contacten in de ledlamp niet juist verbonden	Kabel controleren op knikken of schaafplekken
		Bij verlengsnoeren vervanging van de kabel, bij kabel naar de ledlamp vervanging van de ledlamp (poef, sofa)
Ledlampen reageren niet op bediening	Signaal wordt niet doorgestuurd	Vervanging van de ledlamp (poef, sofa)
		Vervanging van de component (poef, sofa)
Beide ledlampen functioneren niet	Geen elektrische verbinding	Verschillende drukintensiteit op het aanraakpaneel controleren
		Steekverbindingen in de verdeler controleren
	Signaal wordt niet doorgestuurd	Steekverbindingen controleren
Een afzonderlijke kleur functioneert niet bij een bepaald element	Geen elektrische verbinding voor de desbetreffende ledkleur	Kabel controleren op knikken of schaafplekken
		Bedieningspaneel op stroom controleren. Is er een toets-toon (langdurig op de toets 'M' drukken) te horen? Zo niet: vervanging van de netadapter
De verkeerde kleuren worden weergegeven	Verkeerd signaal	Bedieningspaneel op stroom controleren. Is er een toets-toon (langdurig op de toets 'M' drukken) te horen? Zo ja: vervanging van de bedieningscomponent
		Kabelbreuk aan de verdeler
Een afzonderlijke kleur functioneert niet bij een bepaald element	Geen elektrische verbinding voor de desbetreffende ledkleur	Steekverbindingen voor lichtrelais controleren
		Steekverbindingen in de verdeler controleren
De verkeerde kleuren worden weergegeven	Verkeerd signaal	Andere steekpositie in de verdeler testen
		Steekverbindingen aan de verdeler controleren (wit-wit en zwart-zwart). Evt. andere steekpositie in de verdeler controleren
De verkeerde kleuren worden weergegeven	Verkeerd signaal	Vervanging van het bedieningspaneel
		Kabelbreuk aan de verdeler



Dépannage Kit AUDIO

Problème	Causes possibles	Dépannage / Contrôle	
Interférences dans les haut-parleurs	Contact électrique non-suffisant	Contrôler les connecteurs des haut-parleurs avec le panneau audio	
	Perturbations dans la transmission du média source	Vérifier les raccords câbles AUX, le cas échéant vérifier l'alternative	
	Perturbation Bluetooth	Contrôler la qualité de transmission du fichier audio	
		L'appareil est éventuellement trop éloigné du canapé (récepteur)	
La musique n'est pas émise	La connexion Bluetooth ne peut pas être établie	Influences perturbantes de l'environnement (p. ex. autre connexion Bluetooth)	
		Remplacement des haut-parleurs concernés	
La musique n'est pas émise	Câble AUX (Jack)	Contrôler les réglages Bluetooth du média de sortie - Le Bluetooth doit être activé et doit être relié avec le panneau audio (tester un autre appareil éventuellement)	
		Vérifier si une connexion Bluetooth existe encore avec un autre appareil (une « LED BT » brillant en continu signale une connexion existante)	
		L'appareil est éventuellement trop éloigné du canapé (récepteur)	
		Influences perturbantes de l'environnement (p. ex. autre connexion Bluetooth)	
		Augmenter le volume sonore (sur le panneau de commande ou sur le média source)	
	USB	Contrôler la fiche de raccordement	
		Vérifier les réglages audio du média de sortie (tester éventuellement un appareil alternatif)	
		Augmenter le volume sonore	
	Un haut-parleur ne fonctionne pas	Contact électrique non-suffisant	Contrôler le câble quant à des endommagements (zones de pincement et de cisaillement)
			Le porteur de données USB n'est pas formaté pour jouer de l'audio - le cas échéant, formater l'appareil USB et y sauvegarder uniquement les fichiers audio (éventuellement tester un appareil alternatif)
Le panneau audio ne réagit pas - aucune fonction (les LEDs ne brillent pas)	Bloc d'alimentation endommagé	Contrôler la fiche de raccordement	
		Les touches brillent-elles sur le panneau de commande ? Si oui - le cas échéant, remplacement du panneau de commande	
Le panneau audio ne réagit pas - aucune fonction (les LEDs ne brillent pas)	Panneau audio endommagé	Les touches brillent-elles sur le panneau de commande ? Si non - Contrôle du connecteur, contrôle des prises, le cas échéant remplacement du bloc d'alimentation	
		Contrôle des deux haut-parleurs via une entrée audio alternative (Bluetooth, câble AUX, USB)	
Le panneau audio ne réagit pas - aucune fonction (les LEDs ne brillent pas)	Panneau audio endommagé	Remplacement des haut-parleurs	
		Remplacement du panneau audio par le client	



Probleemoplossing AUDIO-set

Probleem	Mogelijke oorzaken	Probleemoplossing / controle	
Storende geluiden in de luidsprekers	Ontoereikend elektrisch contact	Steekverbindingen van de luidsprekers met het audiopaneel controleren	
	Storingen in de overdracht vanuit het bronmedium	AUX-kabelaansluitingen controleren; evt. alternatief controleren	
	Bluetooth-storing	Weergavekwaliteit van het audiobestand controleren	
Muziek wordt niet weergegeven	Bluetooth-verbinding kan niet tot stand komen	Apparaat evt. te ver van de sofa (ontvanger) verwijderd	
		Storende omgevingsinvloeden (bv. andere bluetooth-verbindingen)	
Muziek wordt niet weergegeven	AUX-kabel (klinkstekker)	Vervanging van de getroffen luidsprekers	
		Bluetooth-instellingen van het outputmedium controleren - bluetooth moet geactiveerd zijn en met het audiopaneel verbonden worden (evt. alternatief apparaat testen)	
		Controleren of er nog een andere bluetooth-verbinding met een apparaat aanwezig is (permanent brandende 'BT-led' signaleert de aanwezigheid van een verbinding)	
		Apparaat evt. te ver van de sofa (ontvanger) verwijderd	
		Storende omgevingsinvloeden (bv. andere bluetooth-verbindingen)	
	USB	Steekverbinding controleren	
		Audio-instellingen van het outputmedium controleren (evt. alternatief apparaat testen)	
		Volume verhogen (aan het bedieningspaneel of aan het bronmedium)	
	Een luidspreker functioneert niet	Outputmedium verzendt slechts één geluidsspoor	Kabel controleren op beschadigingen (knikken en schaafplekken)
			USB-gegevensdrager is niet geformatteerd voor het afspelen van audio - evt. USB-apparaat formatteren en de audiobestanden erop opslaan (evt. alternatief apparaat testen)
Audiopaneel reageert niet - geen functie (leds branden niet)	Ontoereikend elektrisch contact	Steekverbinding controleren	
		Lichten de toetsen op het bedieningspaneel op? Zo ja: evt. vervanging van het bedieningspaneel	
Audiopaneel reageert niet - geen functie (leds branden niet)	Netadapter beschadigd	Lichten de toetsen op het bedieningspaneel op? Zo niet: controle van de stekkerverbinding, controle van de stopcontacten, evt. vervanging van de netadapter	
		Audiopaneel beschadigd	Controle van de beide luidsprekers via alternatieve audio-ingang (bluetooth, AUX-kabel, USB)
Audiopaneel reageert niet - geen functie (leds branden niet)	Netadapter beschadigd	Vervanging van de luidsprekers	
		Audiopaneel beschadigd	Vervanging van de luidsprekers



Eliminazione dei problemi Illuminazione LED

Problema	Possibili cause	Soluzione del problema / verifica
Una lampada LED non funziona, sfarfalla	Collegamento elettrico assente o temporaneo	Controllare la presenza di corrente nelle prese
		Controllare i connettori per le barre luminose
		Controllare i connettori nel distributore
Rottura del cavo	Lampada LED difettosa	Controllare la presenza di punti schiacciati o usurati sul cavo
		Per le prolunghie sostituzione del cavo, per il cavo della lampada LED sostituzione della lampada LED (ottomana, parte sofà)
Una lampada LED non funziona per tutta la lunghezza	Contatti nella lampada LED non collegati correttamente	Sostituzione della lampada LED (ottomana, parte sofà)
Le lampade LED non reagiscono al comando	Il segnale non viene trasmesso	Controllare le diverse intensità di pressione sul pannello touch screen
		Controllare i connettori
		Controllare la presenza di punti schiacciati o usurati sul cavo
		Controllare la presenza di corrente nel pannello di controllo. È possibile sentire un suono tasto (pressione lunga sul tasto "M")? Se la risposta è no, sostituzione dell'alimentatore
		Controllare la presenza di corrente nel pannello di controllo. È possibile sentire un suono tasto (pressione lunga sul tasto "M")? Se la risposta è sì, sostituzione dell'elemento di comando
Entrambe le lampade LED non funzionano	Collegamento elettrico assente	Controllare la presenza di corrente nelle prese
		Controllare i connettori per le barre luminose
		Controllare i connettori nel distributore
Il segnale non viene trasmesso	Collegamento elettrico assente per il colore LED di riferimento	Controllare la presenza di corrente nel pannello di controllo. È possibile sentire un suono tasto (pressione lunga sul tasto "M")? Se la risposta è no, sostituzione dell'alimentatore
		Controllare la presenza di corrente nel pannello di controllo. È possibile sentire un suono tasto (pressione lunga sul tasto "M")? Se la risposta è sì, sostituzione dell'elemento di comando
		Controllare i connettori per le barre luminose
Un solo colore non funziona in un elemento	Collegamento elettrico assente per il colore LED di riferimento	Controllare i connettori nel distributore
		Controllare i connettori nel distributore
		Testare un'altra posizione di connessione nel distributore
Vengono riprodotti i colori errati	Segnale errato	Controllare i connettori nel distributore (bianco-bianco e nero-nero. Event. controllare un'altra posizione di connessione nel distributore)
		Sostituzione del pannello di controllo



Sorun giderme LED aydınlatma

Sorun	Olası nedenleri	Sorun çözme / kontrol
Bir LED lamba çalışmıyor, titreşiyor	Elektrik bağlantısı yoktur veya geçici olarak mevcuttur	Prizlerde elektrik bulunduğunu kontrol edin
		Işıkli şeritlerin soket bağlantılarını kontrol edin
		Dağıtıcıdaki soket bağlantılarını kontrol edin
Kablo kopmuştur	LED lamba arızalı	Kabloda ezilme veya aşınma bulunmadığını kontrol edin
		Uzatma kablosu söz konusu ise kabloyu değiştirin, LED lambaya giden kablo söz konusu ile LED lambayı değiştirin (Osmanlı tipi koltuk, koltuk parçası)
		LED lambayı değiştirin (Osmanlı tipi koltuk, koltuk parçası)
Bir LED lamba boyu boyunca tamamen çalışmıyor	LED lambadaki kontaklar doğru bağlanmamıştır	Parçayı değiştirin (Osmanlı tipi koltuk, koltuk parçası)
LED lambalar kumandaya tepki vermiyor	Sinyal aktarılmıyor	Dokunmatik panelde farklı baskı yoğunluğunun bulunup bulunmadığını kontrol edin
		Soket bağlantılarını kontrol edin
		Kabloda ezilme veya aşınma bulunmadığını kontrol edin
		Kumanda panelinde elektrik bulunduğunu kontrol edin. Tuş sesi duyuluyor mu ("M" tuşuna uzun süre basın)? Duyulmuyorsa elektrik adaptörünü değiştirin
		Kumanda panelinde elektrik bulunduğunu kontrol edin. Tuş sesi duyuluyor mu ("M" tuşuna uzun süre basın)? Duyuluyorsa kumanda ünitesini değiştirin
Her iki LED lamba da çalışmıyor	Elektrik bağlantısı yoktur	Prizlerde elektrik bulunduğunu kontrol edin
		Işıkli şeritlerin soket bağlantılarını kontrol edin
		Dağıtıcıdaki soket bağlantılarını kontrol edin
Sinyal aktarılmıyor	Sinyal aktarılmıyor	Kumanda panelinde elektrik bulunduğunu kontrol edin. Tuş sesi duyuluyor mu ("M" tuşuna uzun süre basın)? Duyulmuyorsa elektrik adaptörünü değiştirin
		Kumanda panelinde elektrik bulunduğunu kontrol edin. Tuş sesi duyuluyor mu ("M" tuşuna uzun süre basın)? Duyuluyorsa kumanda ünitesini değiştirin
		Prizlerde elektrik bulunduğunu kontrol edin
Bir elemanda herhangi bir renk çalışmıyor	İlgili LED rengi için elektrik bağlantısı mevcut değil	Işıkli şeritlerin soket bağlantılarını kontrol edin
		Dağıtıcıdaki soket bağlantılarını kontrol edin
		Dağıtıcıda farklı bir takma pozisyonunu test edin
Yanlış renkler oynatılıyor	Yanlış sinyal söz konusudur	Dağıtıcıdaki soket bağlantılarını kontrol edin (beyaz-beyaz ve siyah-siyah). Gerekirse dağıtıcıda başka bir takma pozisyonunu kontrol edin
		Dağıtıcıda kablo kopmuştur
		Kumanda panelini değiştirin



Eliminazione dei problemi Set AUDIO

Problema	Possibili cause	Soluzione del problema / verifica	
Rumori di disturbo negli altoparlanti	Contatto elettrico insufficiente	Controllare i connettori fra altoparlanti e pannello audio	
		Controllare gli allacci del cavo AUX event. controllare le alternative	
	Disturbi nella trasmissione della sorgente	Controllare la qualità di riproduzione del file audio	
		Dispositivo event. troppo distante dal sofà (ricevitore)	
Disturbo bluetooth	Altoparlante danneggiato a causa di una potenza in entrata troppo elevata (rumore) - errore dell'utente	Effetti di disturbo ambientali (ad es. altri collegamenti bluetooth)	
		Sostituzione dell'altoparlante di riferimento	
		Sostituzione dell'altoparlante di riferimento	
La musica non viene riprodotta	Il collegamento bluetooth non può essere stabilito	Controllare le impostazioni bluetooth in uscita - Il bluetooth deve essere attivato e collegato con il pannello audio (event. testare un dispositivo alternativo)	
		Controllare se è presente un collegamento bluetooth con un altro dispositivo (quando "BT-LED" è illuminato costantemente segnala un collegamento già stabilito)	
		Dispositivo event. troppo distante dal sofà (ricevitore)	
		Effetti di disturbo ambientali (ad es. altri collegamenti bluetooth)	
		Aumentare il volume (sul pannello di controllo o alla sorgente)	
		Sostituzione dell'altoparlante di riferimento	
	Cavo AUX (connettore Jack)	Cavo AUX (connettore Jack)	Controllare il connettore
			Controllare le impostazioni audio in uscita (event. testare un dispositivo alternativo)
			Aumentare il volume
	USB	USB	Controllare la presenza di danneggiamenti sul cavo (punti schiacciati o tagliati)
			La chiavetta USB non è formattata per la riproduzione di file audio, event. formattare il dispositivo USB e salvare su di esso solo file audio (event. testare un dispositivo alternativo)
			Controllare il collegamento elettrico
Controllare il collegamento elettrico	Controllare il collegamento elettrico	I tasti sul pannello di comando sono illuminati? Se la risposta è sì, sostituire event. il pannello di controllo	
		I tasti sul pannello di comando sono illuminati? Se la risposta è no, controllo del collegamento del connettore, delle prese ed event. sostituzione dell'alimentatore	
		Sostituzione dell'altoparlante	
Un altoparlante non funziona	Contatto elettrico insufficiente	Controllare i connettori fra altoparlanti e pannello audio	
		In uscita viene inviata solo una colonna sonora	
		Controllare le impostazioni in uscita, eventualmente testare un altro file audio o un'altra uscita	
Altoparlante difettoso (ad es. a causa di volume eccessivo o danneggiamento meccanico) - dopo la messa in funzione si suppone un utilizzo errato	Altoparlante difettoso (ad es. a causa di volume eccessivo o danneggiamento meccanico) - dopo la messa in funzione si suppone un utilizzo errato	Controllare la presenza di punti schiacciati o usurati sul cavo	
		Controllare la presenza di punti schiacciati o usurati sul cavo	
Il pannello audio non reagisce - nessuna funzione (i LED non si illuminano)	Contatto elettrico insufficiente	Controllare i connettori del pannello audio	
		Controllare la presenza di corrente nelle prese	
		Sostituzione dell'alimentatore da parte del cliente	
		Sostituzione del pannello audio da parte del cliente	



Sorun giderme Ses sistemi

Sorun	Olası nedenleri	Sorun çözme / kontrol		
Hoparlörlerde parazit sesleri mevcut	Elektrik kontağı yetersizdir	Hoparlörlerin ses paneli ile soket bağlantısını kontrol edin		
		Kaynak ortamdan aktarım sırasında arızalar mevcuttur		
		AUX kablo bağlantılarını kontrol edin, gerekirse alternatifini kontrol edin		
		Ses dosyasının oynatma kalitesini kontrol edin		
Bluetooth arızası söz konusudur	Bluetooth arızası söz konusudur	Cihaz koltuktan (alıcandan) çok uzakta olabilir		
		Parazit yaratan ortam etkileri mevcuttur (örn. başka Bluetooth bağlantıları)		
		İlgili hoparlörleri değiştirin		
Hoparlör çok fazla giriş gücü nedeniyle arızalanmıştır (hişirdiyordur). Kullanıcı hatası	Hoparlör çok fazla giriş gücü nedeniyle arızalanmıştır (hişirdiyordur). Kullanıcı hatası	İlgili hoparlörleri değiştirin		
		Müzik oynatılmıyor	Bluetooth bağlantısı kurulamıyor	Kaynak ortamının Bluetooth ayarlarını kontrol edin. Bluetooth etkinleştirilmiş ve ses paneline bağlanmış olmalıdır (gerekirse alternatif cihazı test edin)
				Başka bir cihaz ile Bluetooth bağlantısının söz konusu olup olmadığını kontrol edin (sürekli yanan "BT-LED", bağlantı mevcut olduğunu belirtir)
				Cihaz koltuktan (alıcandan) çok uzakta olabilir
				Parazit yaratan ortam etkileri mevcuttur (örn. başka Bluetooth bağlantıları)
				Sesi açın (kumanda panelinden veya kaynak ortamdan)
				Soket bağlantısını kontrol edin
		AUX kablosu (jak fiş)	AUX kablosu (jak fiş)	Kaynak ortamının ses ayarlarını kontrol edin (gerekirse alternatif cihazı test edin)
				Sesi açın
				Kabloda hasar (ezilme veya aşınma) bulunmadığını kontrol edin
		USB	USB	USB bellek, ses oynatma için biçimlendirilmemiş. Gerekirse USB cihazını biçimlendirin ve belleğe sadece ses dosyalarını kaydedin (gerekirse alternatif cihazı test edin)
				Soket bağlantısını kontrol edin
Kumanda panelindeki düğmeler yanıyor mu? Yanıyorsa kumanda panelini değiştirin				
Elektrik bağlantısını kontrol edin	Elektrik bağlantısını kontrol edin	Kumanda panelindeki düğmeler yanıyor mu? Yanmıyorsa soket bağlantısını kontrol edin, prizleri kontrol edin, gerekirse elektrik adaptörünü değiştirin		
		Hoparlörlerin ses paneli ile soket bağlantısını kontrol edin		
		Kaynak ortamının ayarlarını kontrol edin, gerekirse başka bir ses dosyasını veya başka bir çıkış ortamını test edin		
Alternatif ses girişi üzerinden her iki hoparlörü kontrol edin (Bluetooth, AUX kablosu, USB)	Hoparlör bozuktur (örn. yüksek ses veya mekanik hasar nedeniyle). Çalıştırdıktan sonra yanlış kullanım söz konusu olabilir	Alternatif ses girişi üzerinden her iki hoparlörü kontrol edin (Bluetooth, AUX kablosu, USB)		
		Hoparlörleri değiştirin		
		Hoparlörleri değiştirin		
Ses paneli tepki vermiyor, çalışmıyor (LED'ler yanmıyor)	Elektrik kontağı yetersizdir	Ses panelinin soket bağlantılarını kontrol edin		
		Prizlerde elektrik bulunduğunu kontrol edin		
		Elektrik adaptörü hasarlıdır		
		Ses paneli hasarlıdır		



Odstranění problémů LED Osvětlení

Problém	Možné příčiny	Řešení problému / kontrola
Některé LED svítidlo nefunguje, bliká	Žádné nebo občasné elektrické spojení	Prověřte přítomnost elektrického proudu v zásuvkách
		Prověřte konektorové spoje pro světelné lišty
		Prověřte konektorové spoje v rozvaděči
Prasknutí kabelu	Defekt LED svítidla	Zkontrolujte kabel ohledně stlačených nebo odřených míst
		U prodlužovacího kabelu proveďte jeho výměnu, u kabelu k LED svítidlu proveďte výměnu LED svítidla (pohovka, sofa)
Některé LED svítidlo nefunguje po celé délce	Kontakty v LED svítidle nejsou správně spojeny	Výměna konstrukčního dílu (pohovka, sofa)
LED svítidla nereagují na ovládání	Signál není přenášen	Zkuste různou intenzitu tlaku na dotykový panel
		Prověřte konektorové spoje
		Zkontrolujte kabel ohledně stlačených nebo odřených míst
		Prověřte přítomnost elektrického proudu v ovládacím panelu. Je slyšet tón tlačítka (stiskněte delší dobu tlačítko „M“)? Není-li tomu tak – vyměňte napájecí zdroj
Obě LED svítidla nefungují	Elektrické spojení není k dispozici	Prověřte přítomnost elektrického proudu v zásuvkách
		Prověřte konektorové spoje pro světelné lišty
	Signál není přenášen	Prověřte konektorové spoje v rozvaděči
Prověřte přítomnost elektrického proudu v ovládacím panelu. Je slyšet tón tlačítka (stiskněte delší dobu tlačítko „M“)? Není-li tomu tak – vyměňte napájecí zdroj		
Některá jednotlivá barva u prvku nefunguje	Neexistuje elektrické spojení pro příslušnou LED barvu	Prověřte přítomnost elektrického proudu v ovládacím panelu. Je slyšet tón tlačítka (stiskněte delší dobu tlačítko „M“)? Je-li tomu tak – vyměňte ovládací jednotku
		Prověřte konektorové spoje pro světelné lišty
		Prověřte konektorové spoje v rozvaděči
Reprodukuje se nesprávné barvy	Chybný signál	Prověřte konektorové spoje v rozvaděči (bílá-bílá a černá-černá). Popř. zkuste jinou zásuvnou pozici v rozvaděči
		Prasknutí kabelu na rozvaděči



Rozwiązywanie problemów Oświetlenie LED

Problem	Możliwe przyczyny	Rozwiązanie problemu/kontrola
Lampka LED nie działa, miga	Brak połączenia elektrycznego lub jest one tymczasowe	Sprawdź, czy w gniazdku jest napięcie
		Sprawdź podłączenie wtyczki listwy oświetleniowej do gniazdka
		Sprawdź podłączenie wtyczki w rozgałęźniku
Lampki LED nie reagują na próbę uruchomienia	Przerwanie kabla	Sprawdź kabel pod kątem zmiażdżenia lub przetarcia
		W przypadku przedłużacza – wymiana kabla, w przypadku kabla lampki LED – wymiana lampki LED (Ottomane, Sofateil)
Lampka LED nie działa na całej długości	Uszkodzenie lampki LED	Wymiana lampki LED (Ottomane, Sofateil)
Lampki LED nie reagują na próbę uruchomienia	Brak poprawnych połączeń w lampce LED	Wymiana elementu (Ottomane, Sofateil)
Lampki LED nie reagują na próbę uruchomienia	Sygnał nie jest przesyłany	Sprawdź różną intensywność nacisku na panelu dotykowym
		Sprawdź podłączenie wtyczki
		Sprawdź kabel pod kątem zmiażdżenia lub przetarcia
		Sprawdź, czy do panelu obsługi doprowadzone jest napięcie Czy słychać dźwięk przycisków? (nacisnąć dłużej przycisk „M”) Jeśli nie – wymiana zasilacza sieciowego
Obie lampki LED nie działają	Brak podłączenia do prądu	Sprawdź, czy w gniazdku jest napięcie
		Sprawdź podłączenie wtyczki listwy oświetleniowej do gniazdka
	Sygnał nie jest przesyłany	Sprawdź podłączenie wtyczki w rozgałęźniku
Sprawdź, czy do panelu obsługi doprowadzone jest napięcie Czy słychać dźwięk przycisków? (nacisnąć dłużej przycisk „M”) Jeśli nie – wymiana zasilacza sieciowego		
Jeden kolor w danym elemencie nie działa	Dany kolor lampek LED nie jest podłączony do prądu	Sprawdź podłączenie wtyczki listwy oświetleniowej
		Sprawdź podłączenie wtyczki w rozgałęźniku
		Sprawdź inne możliwości podłączenia wtyczki w rozgałęźniku
Podświetlane są niewłaściwe kolory lampek	Błędny sygnał	Sprawdź podłączenie wtyczki w rozgałęźniku (biały-biały i czarny-czarny)
		Ewentualnie sprawdź inne możliwości podłączenia wtyczki w rozgałęźniku
Podświetlane są niewłaściwe kolory lampek	Przerwanie kabla w rozgałęźniku	



Odstranění problémů AUDIO set

Problém	Možné příčiny	Řešení problému / kontrola	
Rušivé zvuky v reproduktorech	Nedostatečný elektrický kontakt	Prověřte konektorové spoje reproduktorů s audio panelem	
		Rušení přenosu ze zdrojového média	Prověřte přípojky AUX kabelu popř. prověřte alternativy
	Porucha Bluetooth	Zkontrolujte kvalitu reprodukce audio souboru	
		Zařízení je event. příliš daleko od pohovky (přijímače)	Rušivé vlivy okolí (např. jiná spojení Bluetooth)
Hudba není reprodukována	Nelze vytvořit spojení Bluetooth	Výměna dotčených reproduktorů	
		Reproduktor je poškozen v důsledku příliš velkého vstupního výkonu (šum) – uživatelská chyba	
		Prověřte nastavení Bluetooth výstupního média – Bluetooth musí být aktivované a spojeno s audio panelem (event. otestujte alternativní zařízení)	
Hudba není reprodukována	Nelze vytvořit spojení Bluetooth	Prověřte, zda existuje spojení Bluetooth s jiným zařízením (trvale svítící „BT-LED“ signalizuje existující spojení)	
		Zařízení je event. příliš daleko od pohovky (přijímače)	
		Rušivé vlivy okolí (např. jiná spojení Bluetooth)	
		Zvyšte hlasitost (na ovládacím panelu nebo na zdrojovém médiu)	
		AUX kabel (západkový konektor)	Prověřte konektorový spoj
		Prověřte nastavení audio výstupního média (event. otestujte alternativní zařízení)	
Hudba není reprodukována	Nelze vytvořit spojení Bluetooth	Zvyšte hlasitost	
		Zkontrolujte kabel ohledně poškození (stlačených nebo odřených míst)	
		USB	Datový nosič USB není naformátován na audio přehrávání – popř. naformátujte USB zařízení a uložte zde jen audio soubory (event. otestujte alternativní zařízení)
		Prověřte elektrické spojení	Prověřte konektorový spoj
Některý reproduktor nefunguje	Nedostatečný elektrický kontakt	Svítil tlačítka na ovládacím panelu?	
		Pokud ano – popř. vyměňte ovládací panel	
		Svítil tlačítka na ovládacím panelu?	
Některý reproduktor nefunguje	Výstupní médium přenáší jen jednu zvukovou stopu	Pokud ne – prověřte konektorový spoj, zásuvky, popř. vyměňte napájecí zdroj	
		Prověřte nastavení výstupního média, popř. otestujte jiný audio soubor nebo jiné výstupní médium	
Některý reproduktor nefunguje	Výstupní médium přenáší jen jednu zvukovou stopu	Zkouška obou reproduktorů pomocí alternativního audio vstupu (Bluetooth, AUX kabel, USB)	
		Reproduktor defektní (např. v důsledku nadměrné hlasitosti nebo mechanického poškození) – po uvedení do provozu je třeba vycházet z nesprávného používání	Výměna reproduktorů
Audio panel nereaguje – žádná funkce (LED nesvítil)	Nedostatečný elektrický kontakt	Prověřte konektorové spoje audio panelu	
		Prověřte přítomnost elektrického proudu v zásuvkách	
		Napájecí zdroj je poškozen	Výměna napájecího zdroje provedená zákazníkem
		Audio panel je poškozen	Výměna audio panelu provedená zákazníkem



Rozwiązywanie problemów Zestaw AUDIO

Problem	Możliwe przyczyny	Rozwiązanie problemu/kontrola	
Szum w głośnikach	Niewystarczający dopływ prądu elektrycznego	Sprawdź podłączenia wtyczek głośników w panelu audio	
		Zakłócenia w transmisji ze źródła dźwięku	Sprawdź złącze kablowe AUX lub inne
	Zakłócenia Bluetooth	Sprawdź jakość odtwarzania pliku audio	
		Urządzenie być może znajduje się zbyt daleko od sofy (odbiorcy)	Zakłócenia pochodzące z otoczenia (np. inne połączenia Bluetooth)
Muzyka nie jest odtwarzana	Nie można nawiązać połączenia Bluetooth	Wymiana danego głośnika	
		Głośnik został uszkodzony z powodu zbyt dużej mocy pobieranej na wejściu (szumy) – błąd użytkownika	
		Sprawdź ustawienia Bluetooth urządzenia wyjściowego – musi być aktywowany Bluetooth oraz nawiązane połączenie z panelem audio (ewentualnie sprawdź inne urządzenie)	
Muzyka nie jest odtwarzana	Nie można nawiązać połączenia Bluetooth	Sprawdź jeszcze połączenie Bluetooth z innym urządzeniem (stałe świecąca lampka LED BT sygnalizuje nawiązane połączenie)	
		Urządzenie być może znajduje się zbyt daleko od sofy (odbiorcy)	
		Zakłócenia pochodzące z otoczenia (np. inne połączenia Bluetooth)	
		Zwiększyć poziom głośności (na panelu obsługi lub urządzeniu źródłowym)	
		Kabel AUX (wtyk koncentryczny)	Sprawdź podłączenie wtyczki
		Sprawdź ustawienia audio urządzenia wyjściowego (ewentualnie sprawdź inne urządzenie)	
Jeden z głośników nie działa	Niewystarczający dopływ prądu elektrycznego	Zwiększyć poziom głośności	
		Sprawdź kabel pod kątem uszkodzeń (zmiażdżenia lub przetarcia)	
		USB	Nośnik USB nie jest odpowiednio sformatowany do odtwarzania audio – ewentualnie sformatować urządzenie USB i przechowywać na nim jedynie pliki audio (ewentualnie sprawdź inne urządzenie)
		Sprawdź podłączenie do napięcia	Sprawdź podłączenie wtyczki
Jeden z głośników nie działa	Urządzenie wyjściowe wysyła tylko jedną ścieżkę dźwiękową	Czy lampki na panelu obsługi świecą?	
		Jeśli tak – ewentualna wymiana panelu obsługi	
		Czy lampki na panelu obsługi świecą?	
Jeden z głośników nie działa	Uszkodzenie głośników (np. z powodu zbyt wysokiego poziomu głośności lub uszkodzenia mechanicznego) – po uruchomieniu urządzenie nie działa poprawnie	Jeśli nie – sprawdzenie podłączenia wtyczki, gniazdka lub wymiana zasilacza sieciowego	
		Sprawdzenie obu głośników pod kątem innego wejścia audio (Bluetooth, kabel AUX, USB)	Wymiana głośnika
Panel audio nie reaguje – brak funkcji (lampki LED nie świecą)	Niewystarczający dopływ prądu elektrycznego	Sprawdź podłączenie wtyczki panelu audio	
		Sprawdź, czy w gniazdku jest napięcie	
		Uszkodzony zasilacz sieciowy	Wymiana zasilacza sieciowego przez klienta
Panel audio nie reaguje – brak funkcji (lampki LED nie świecą)	Uszkodzony panel audio	Uszkodzony panel audio	
			Wymiana panelu audio przez klienta



Устранение проблем Светодиодное освещение

Проблема	Возможные причины	Решение проблемы/проверка
Светодиодная лампа не работает, мерцает.	Отсутствует или временное электрическое соединение.	Проверить розетки на наличие тока.
		Проверить разъемы световых реек.
		Проверить разъемы в распределителе.
Обрыв кабеля.	Светодиодная лампа неисправна.	Проверить кабель на заземление или перетирание. Для удлинительного кабеля: заменить кабель; для кабеля к светодиодной лампе: заменить светодиодную лампу (оттоманка, часть дивана).
		Заменить светодиодную лампу (оттоманка, часть дивана).
Светодиодная лампа не работает по всей длине.	Контакты в светодиодной лампе соединены неправильно.	Заменить компонент (оттоманка, часть дивана).
Светодиодные лампы не отвечают при управлении.	Сигнал не передается.	Проверить различное усилие нажатия на сенсорную панель.
		Проверить разъемы.
		Проверить кабель на заземление или перетирание.
		Проверить панель управления на наличие тока. Слышен ли звук кнопки (длительное нажатие на кнопку «M»)? Если нет — заменить блок питания.
		Проверить панель управления на наличие тока. Слышен ли звук кнопки (длительное нажатие на кнопку «M»)? Если да — заменить панель управления.
Обе светодиодные лампы не работают.	Отсутствует электрическое соединение.	Проверить розетки на наличие тока.
		Проверить разъемы световых реек.
		Проверить разъемы в распределителе.
Сигнал не передается.	Отсутствует электрическое подключение к соответствующему светодиодному цвету.	Проверить панель управления на наличие тока. Слышен ли звук кнопки (длительное нажатие на кнопку «M»)? Если нет — заменить блок питания.
		Проверить панель управления на наличие тока. Слышен ли звук кнопки (длительное нажатие на кнопку «M»)? Если да — заменить панель управления.
		Проверить разъемы световых реек.
Отдельный цвет не работает у одного из элементов.	Отсутствует электрическое подключение к соответствующему светодиодному цвету.	Проверить разъемы в распределителе.
		Проверить разъемы в распределителе.
		Попробовать другую позицию разъема в распределителе.
Отображаются неправильные цвета.	Неверный сигнал.	Проверить разъемы на распределителе (белый/белый и черный/черный). При необходимости проверить другую позицию разъема в распределителе.
		Заменить панель управления.
Обрыв кабеля на распределителе.	Обрыв кабеля на распределителе.	Проверить розетки на наличие тока.
		Проверить разъемы световых реек.



Înlăturare probleme Iluminare LED

Problemă	Cauze posibile	Soluția problemei / Verificare
O lampă LED nu funcționează / pâlpâie	Nu există legătură electrică sau legătură electrică temporară	Verificați dacă prizele au curent
		Verificați conexiunile inserabile pentru benzile de lumini
		Verificați conexiunile inserabile din distribuitor
Rupere de cablu	Lampă LED defectă	Verificați cablul dacă nu are porțiuni strivite sau exfoliate
		La cablurile prelungitoare, înlocuiți cablul, la cablurile către lămpile LED, înlocuiți luminile LED (divan, componentă sofa)
O lampă LED nu funcționează pe toată lungimea	Contactele din lampa LED nu sunt conectate corect	Schimbați lampa LED (divan, componentă sofa)
Lămpile LED nu reacționează la operare	Semnalul nu este transmis	Schimbați componenta (divan, componentă sofa)
		Verificați diferențele intensității de presiune pe panoul tactil
		Verificați conexiunile inserabile
		Verificați cablul dacă nu are porțiuni strivite sau exfoliate
Ambele lămpi LED nu funcționează	Nu există legătură electrică	Verificați dacă în panoul de operare intră curent. Se aude un ton de tastă (apăsăți lung tasta „M”)? Dacă da - înlocuiți panoul de operare
		Verificați dacă în panoul de operare intră curent. Se aude un ton de tastă (apăsăți lung tasta „M”)? Dacă da - înlocuiți panoul de operare
		Verificați dacă prizele au curent
		Verificați conexiunile inserabile pentru benzile de lumini
O singură culoare din element nu funcționează	Nu există legătură electrică pentru respectiva culoare LED	Verificați conexiunile inserabile din distribuitor
		Verificați conexiunile inserabile din distribuitor
		Testați alte poziții de inserare în distribuitor
Sunt redate culori greșite	Semnal greșit	Verificați conexiunile inserabile din distribuitor (alb-alb și negru-negru). Eventual testați alte poziții de inserare în distribuitor
		Înlocuirea panoului de operare
Ruperea cablului la distribuitor	Ruperea cablului la distribuitor	Verificați calitatea de redare a fișierului audio
		Dispozitivul este eventual prea departe de sofa (receptor)



Устранение проблем Комплект АКУСТИКИ

Проблема	Возможные причины	Решение проблемы/проверка	
Шум в динамиках.	Недостаточный электрический контакт.	Проверить разъемные соединения динамиков с панелью акустической системы.	
		Проверить гнезда AUX-кабеля, при необходимости проверить альтернативные компоненты.	
	Помехи при передаче от источника звука.	Проверить качество воспроизведения аудиофайла.	
		Устройство, возможно, находится слишком далеко от дивана (приемник).	
Помехи Bluetooth-соединения.	Динамики повреждены из-за слишком большой входной мощности (шум) — ошибка пользователя.	Создающее помехи окружающее воздействие (например, другие Bluetooth-соединения).	
		Заменить соответствующие динамики.	
Музыка не воспроизводится.	Не удается установить Bluetooth-соединение.	Проверить настройки Bluetooth-соединения устройства вывода звука — режим Bluetooth должен быть активирован, и устройство подключено к акустической панели (возможно, потребуется попробовать альтернативное устройство).	
		Проверить, имеется ли еще Bluetooth-соединение с другим устройством (длительное свечение «светодиода BT» указывает на существующее соединение).	
		Устройство, возможно, находится слишком далеко от дивана (приемника).	
		Создающее помехи окружающее воздействие (например, другие Bluetooth-соединения).	
		Увеличить громкость (на панели управления или на устройстве вывода звука).	
	AUX-кабель (разъем TRS).	USB.	Проверить разъем.
			Проверить настройки аудио на устройстве вывода звука (возможно, потребуется попробовать альтернативное устройство).
	Проверить электрическое соединение.	Динамики повреждены из-за чрезмерно высокой громкости или механического повреждения) — неправильное обращение после ввода в эксплуатацию.	Увеличить громкость.
			Проверить кабель на предмет повреждений (защемление или перетирание).
			USB-накопитель не отформатирован для проигрывания аудио, при необходимости отформатировать USB-устройство и сохранять на нем только аудиофайлы (возможно, потребуется попробовать альтернативное устройство).
Проверить электрическое соединение.	Проверить электрическое соединение.	Проверить разъем.	
		Светятся кнопки на панели управления? Если да, при необходимости заменить панель управления.	
		Светятся кнопки на панели управления? Если нет, проверить разъем, розетки, при необходимости заменить блок питания.	
Динамики не работают.	Недостаточный электрический контакт.	Проверить разъемные соединения динамиков с акустической панелью.	
		Проверить настройки устройства вывода звука, при необходимости попробовать другой аудиофайл или другое устройство вывода звука.	
	Устройство вывода звука передает только одну звуковую дорожку.	Проверить оба динамика через альтернативный аудиовход (Bluetooth, AUX-кабель, USB).	
Акустическая панель не отвечает — не работает (светодиоды не светятся).	Недостаточный электрический контакт.	Проверить разъемы акустической панели.	
		Проверить розетки на наличие тока.	
		Замена блока питания за счет заказчика.	
Повреждена акустическая панель.	Повреждена акустическая панель.	Проверить розетки на наличие тока.	
		Замена блока питания за счет заказчика.	



Înlăturare probleme Set AUDIO

Problemă	Cauze posibile	Soluția problemei / Verificare	
Bruiaj sonor în difuzoare	Contact electric insuficient	Verificați conexiunile inserabile ale difuzoarelor cu panoul audio	
		Deranjamente în transmiterea mediului sursă	
	Deranjament Bluetooth	Verificați calitatea de redare a fișierului audio	
		Difuzoare deteriorate din cauza unei puteri de intrare prea mari (fășăit) - eroare de utilizare	Dispozitivul este eventual prea departe de sofa (receptor)
Muzica nu este redată	Legătura Bluetooth nu poate fi realizată	Interferențe de mediu (de ex., alte conexiuni Bluetooth)	
		Înlocuirea respectivelor difuzoare	
		Verificați setările Bluetooth ale mediului de ieșire - trebuie să fie activat și conectat la panoul audio (eventual testați un dispozitiv alternativ)	
		Verificați dacă mai există o conexiune Bluetooth cu un alt dispozitiv (BT-LED care luminează continuu semnaleză o conexiune existentă)	
	Cablu AUX (jack)	USB	Dispozitivul este probabil prea departe de sofa (receptor)
			Interferențe de mediu (de ex., alte conexiuni Bluetooth)
			Măriți volumul sunetului (la panoul de operare sau la mediul sursă)
	Verificați conexiunea electrică	Verificați conexiunea electrică	Verificați conexiunea inserabilă
			Verificați setările audio ale mediului de ieșire (eventual testați un dispozitiv alternativ)
			Măriți volumul sunetului
Un difuzor nu funcționează	Contact electric insuficient	Verificați cablul dacă nu are porțiuni strivite sau exfoliate	
		Mediul de ieșire transmite numai un canal audio	
		Verificați setările audio ale mediului de ieșire, eventual testați un alt fișier audio sau un alt mediu de redare	
Panoul audio nu reacționează - nicio funcție (LED-urile nu se aprind)	Contact electric insuficient	Verificați cele două difuzoare prin intrări audio alternative (Bluetooth, cablu AUX, USB)	
		Difuzor defect (de ex. din cauza volumului prea mare sau al unei deteriorări mecanice) - după luarea în folosință se presupune o utilizare greșită	
Partea de rețea deteriorată	Panoul audio deteriorat	Înlocuiți difuzoarele	
		Verificați conexiunea inserabilă a panoului audio	
		Verificați dacă este curent în prize	
Panoul audio deteriorat	Partea de rețea deteriorată	Înlocuirea părții de rețea de către client	
		Înlocuirea panoului audio de către client	



Problémamegoldás LED világítás

Probléma	Lehetséges ok	Problémamegoldás / ellenőrzés
LED lámpa nem működik, villog	Nincs vagy csak időnként van elektromos kapcsolat	Ellenőrizze, hogy van-e áram a dugaszoló aljzatban
		Ellenőrizze a fénylécek dugós csatlakozóit
		Ellenőrizze az elosztó dugós csatlakozóit
LED égő teljes hosszon nem működik	Kábelszakadás	Ellenőrizze a kábel beszoruló vagy sűrűdó helyeit
		Hosszabbító kábel esetén kábelcsere, a LED égő kábelénél LED égő csere (Ottomane, kanapéelem)
LED égő hibás	LED égő hibás	LED égő csere (Ottomane, kanapéelem)
LED égő teljes hosszon nem működik	LED égő érintkezőinek hibás a csatlakozása	Alkatrész csere (Ottomane, kanapéelem)
LED égők nem reagálnak a kezelésre	Nincs jelátvitel	Különböző nyomáserősség ellenőrzése az érintőpanelen
		Dugós csatlakozók ellenőrzése
		Ellenőrizze a kábel beszoruló vagy sűrűdó helyeit
		Ellenőrizze, hogy van-e áram a kezelőpanelen. Hallható billentyűhang (M gomb hosszú megnyomása)? Ha nem, cserélje ki a tápegységet
		Ellenőrizze, hogy van-e áram a kezelőpanelen. Hallható billentyűhang (M gomb hosszú megnyomása)? Ha igen, cserélje ki a kezelőszervet
Egyik LED égő sem működik	Nincs elektromos kapcsolat	Ellenőrizze, hogy van-e áram a dugaszoló aljzatban
		Ellenőrizze a fénylécek dugós csatlakozóit
	Nincs jelátvitel	Ellenőrizze az elosztó dugós csatlakozóit
		Ellenőrizze, hogy van-e áram a kezelőpanelen. Hallható billentyűhang (M gomb hosszú megnyomása)? Ha nem, cserélje ki a tápegységet
		Ellenőrizze, hogy van-e áram a kezelőpanelen. Hallható billentyűhang (M gomb hosszú megnyomása)? Ha igen, cserélje ki a kezelőszervet
Szín nem működik az egyik elemen	Nincs elektromos kapcsolat az érintett LED színhez	Ellenőrizze a fénylécek dugós csatlakozóit
		Ellenőrizze az elosztó dugós csatlakozóit
		Teszteljen az elosztón másik csatlakozó helyet
Nem a megfelelő színek jelennek meg	Hibás jel	Ellenőrizze az elosztó dugós csatlakozóit (fehér-fehér és fekete-fekete). Szükség esetén ellenőrizze az elosztó másik csatlakozó helyét
		Kábelszakadás az elosztón



Odstránenie problémov LED osvetlenie

problém	možné príčiny	riešenie problému/kontrola
nefunguje LED svetidlo, bliká	žiadne alebo krátkodobé elektrické spojenie	kontrola el. prúdu v zásuvkách
		kontrola konektorov pre svetelné lišty
		kontrola konektorov v rozvážači
LED svetidlo nefunguje na celej dĺžke	zložený kábel	kontrola káblov, či na nich nie sú zatlačené alebo predraté miesta
		pri predĺžovacom kábli výmena kábla, pri kábli k LED svetidlu výmena LED svetidla (sedačka, časť pohovky)
		výmena LED svetidla (sedačka, časť pohovky)
LED svetidlo nereaguje na ovládanie	kontakty v LED svetidle nie sú správne prepojené	výmena dielu (sedačka, časť pohovky)
LED svetidlo nereaguje na ovládanie	signál sa neprenáša	kontrola rôznych intenzít tlaku na dotykový panel
		kontrola konektorov
		kontrola káblov, či na nich nie sú zatlačené alebo predraté miesta
		kontrola el. prúdu v ovládacom paneli. Je počut' zvuk tlačidla (dlho zatlačte na tlačidlo „M“)? Ak nie, vymeňte napájací sieťový zdroj.
		kontrola el. prúdu v ovládacom paneli. Je počut' zvuk tlačidla (dlho zatlačte na tlačidlo „M“)? Ak áno, vymeňte ovládaci diel.
obe LED svetidlá nefungujú	žiadne elektrické spojenie	kontrola el. prúdu v zásuvkách
		kontrola konektorov pre svetelné lišty
		kontrola konektorov v rozvážači
neprenáša sa signál	kontrola el. prúdu v ovládacom paneli. Je počut' zvuk tlačidla (dlho zatlačte na tlačidlo „M“)? Ak nie, vymeňte napájací sieťový zdroj.	
	kontrola el. prúdu v ovládacom paneli. Je počut' zvuk tlačidla (dlho zatlačte na tlačidlo „M“)? Ak áno, vymeňte ovládaci diel.	
	kontrola el. prúdu v ovládacom paneli. Je počut' zvuk tlačidla (dlho zatlačte na tlačidlo „M“)? Ak áno, vymeňte ovládaci diel.	
pri jednom prvku nefunguje jednotlivá farba	žiadne elektrické spojenie pre príslušnú farbu LED svetidla	kontrola konektorov pre svetelné lišty
zobrazujú sa nesprávne farby	nesprávny signál	kontrola konektorov v rozvážači
		zložený kábel v rozvážači
zobrazujú sa nesprávne farby	nesprávny signál	kontrola konektorov v rozvážači (biela-biela a čierna-čierna, príp. preverte ďalšie zásuvné miesto v rozvážači)
		zložený kábel v rozvážači



Problémamegoldás AUDIO-Set

Probléma	Lehetséges ok	Problémamegoldás / ellenőrzés	
Zavarra figyelemztető zaj a hangszórókban	Nem megfelelő elektromos érintkezés	Az audio-panellel ellenőrizze a hangszórók dugós csatlakozóit	
		Zavarok a forrásmédiumról átvitelben	
	Bluetooth zavar	AUX kábelsatlakozások ellenőrzése, szükség esetén alternatíva ellenőrzése	
		Audiófájl lejátszási minőségének vizsgálata	
Nincs zenelejátszás	Nem jön létre Bluetooth kapcsolat	Készülék esetleg túl messze van a kanapétól (vevőtől)	
		Zavaró környezeti befolyások (pl. más Bluetooth kapcsolatok)	
		Az érintett hangszórók cseréje	
		Hangszóró megsérült a túl nagy bemenő teljesítménytől (zúg) - felhasználói hiba	
Nincs zenelejátszás	Nem jön létre Bluetooth kapcsolat	Ellenőrizze a kimenő médium Bluetooth beállításait - aktíválni kell a Bluetooth-t és össze kell csatlakoztatni az audiopanellel (esetleg teszteljen alternatív eszközt)	
		Ellenőrizze, hogy van-e kapcsolat a Bluetooth és egy másik készülék között	
		(a folyamatosan világító BT-LED jelzi, ha van kapcsolat)	
		Készülék esetleg túl messze van a kanapétól (vevőtől)	
		Zavaró környezeti befolyások (pl. más Bluetooth kapcsolatok)	
		Növelje a hangerőt (a kezelőpanelen vagy a forrásmédiumon)	
		AUX kábel (jack dugó)	Dugós csatlakozó ellenőrzése
			A kimenő médium audiobeállításainak ellenőrzése (teszteljen esetleg alternatív eszközt)
		USB	Hangerő növelése
			Ellenőrizze a kábel sérüléseit (beszoruló vagy sűrűdó helyeit)
Az USB adattároló nincs formátálva audió lejátszására - szükség esetén formátálja az USB eszközt és csak audiófájlokat mentsen rá (esetleg teszteljen alternatív eszközt)			
Elektromos kapcsolat vizsgálata	Dugós csatlakozó ellenőrzése		
	Világítanak a kezelőpanel gombja?		
	Ha igen, szükség esetén cserélje ki a kezelőpanel		
Az egyik hangszóró nem működik	Nem megfelelő elektromos érintkezés	Világítanak a kezelőpanel gombjai?	
		Ha nem, ellenőrizze a dugócsatlakozót, a dugókat és szükség esetén cserélje ki a tápegységet	
		A két hangszóró ellenőrzése alternatív audióbemenettel (Bluetooth, AUX kábel, USB)	
Az egyik hangszóró nem működik	A kimenő médium csak egy hangszóvat küld	A hangszórók cseréje	
		Ellenőrizze a kimenő médium beállításait, szükség esetén teszteljen másik audiófájlt vagy másik lejárat médiumot	
		A két hangszóró ellenőrzése alternatív audióbemenettel (Bluetooth, AUX kábel, USB)	
Nem reagál az audiopanel - nem működik (LED-ek nem világítanak)	Nem megfelelő elektromos érintkezés	Ellenőrizze a kimenő médium beállításait, szükség esetén teszteljen másik audiófájlt vagy másik lejárat médiumot	
		Hibás a hangszóró (pl. túlságosan nagy hangerőtől vagy mechanikusan sérült) - üzembe helyezés után feltétlenül kell a hibás használatot	
		A hangszórók cseréje	
Nem reagál az audiopanel - nem működik (LED-ek nem világítanak)	Nem megfelelő elektromos érintkezés	Ellenőrizze az audiopanel dugós csatlakozóit	
		Tápegység sérült	
		Audiópanel sérült	
Nem reagál az audiopanel - nem működik (LED-ek nem világítanak)	Nem megfelelő elektromos érintkezés	Ellenőrizze, hogy van-e áram a dugaszoló aljzatban	
		A vevő cserélje ki a tápegységet	
		A vevő cserélje ki az audiopanelt	



Odstránenie problémov AUDIOSÚPRAVA

problém	možné príčiny	riešenie problému/kontrola
rušivé zvuky v reproduktoroch	nedostatočný elektrický kontakt	kontrola konektorov spojenia reproduktorov s audiopanelom
		poruchy pri prenose zo zdrojového média
		kontrola kvality reprodukcie audiosúboru
		porucha spojenia pomocou bluetooth
žiadna reprodukcia hudby	nie je možné vytvoriť spojenie pomocou bluetooth	zariadenie je príp. príliš ďaleko od pohovky (prijímača)
		rušivé vplyvy z okolia (napr. iné spojenia pomocou bluetooth)
		zvýšte hlasitosť (na ovládacom paneli alebo na zdrojovom médiu)
jeden reproduktor nefunguje	reproduktor je v dôsledku príliš veľkého vstupného výkonu poškodený (šumenie) – chyba používateľa	kontrola konektorov
		kontrola nastavení bluetooth výstupného média – bluetooth musí byť aktivovaný a spojený s audiopanelom (skontrolujte príp. alternatívne zariadenie)
		kontrola, či neexistuje spojenie pomocou bluetooth aj s iným zariadením (trvalo svietiaci „BT LED“ signalizuje existujúce spojenie)
		zariadenie je príp. príliš ďaleko od pohovky (prijímača)
jeden reproduktor nefunguje	AUX kábel (zástrčkový konektor)	rušivé vplyvy z okolia (napr. iné spojenia pomocou bluetooth)
		kontrola elektrického spojenia
		zvýšte hlasitosť
jeden reproduktor nefunguje	USB	kontrola konektorov
		kontrola audionastavení výstupného média (príp. preverenie alternatívneho zariadenia)
		kontrola poškodenia kábla (zatlačené alebo predraté miesta)
jeden reproduktor nefunguje	kontrola elektrického spojenia	USB dátový nosič nie je formátovaný na prehrávanie audiosúborov – príp. USB zariadenie sformátujte a uložte naň iba audiosúbor (príp. kontrola alternatívneho zariadenia)
		kontrola konektora
		Svietia tlačidlá na ovládacom paneli? Ak áno – príp. výmena ovládacieho panela
jeden reproduktor nefunguje	kontrola elektrického spojenia	Svietia tlačidlá na ovládacom paneli? Ak nie – kontrola konektorov, kontrola zásuviek, príp. výmena napájacieho sieťového zdroja
		kontrola konektorov spojenia reproduktorov s audiopanelom
		kontrola nastavení výstupného média, príp. iného audiosúboru alebo iného výstupného média
audiopanel nereaguje – nefunguje (LED diódy nesvietia)	nedostatočný elektrický kontakt	kontrola oboch reproduktorov cez alternatívny audiovstup (bluetooth, AUX kábel, USB)
		kontrola konektorov
		výmena reproduktora
audiopanel nereaguje – nefunguje (LED diódy nesvietia)	nedostatočný elektrický kontakt	kontrola konektorov audiópanela
		poškodený napájací sieťový zdroj
		poškodený audiopanel
audiopanel nereaguje – nefunguje (LED diódy nesvietia)	poškodený napájací sieťový zdroj	kontrola el. prúdu v zásuvke
		výmena napájacieho sieťového zdroja prostredníctvom zákazníka
		výmena audiópanela prostredníctvom zákazníka



Odpravljanje težav LED-osvetlitev

Težava	Možni vzroki	Rešitev težave/preverjanje	
Ena od LED-lučk ne deluje, brli.	Brez električne povezave ali časasna električna povezava	Preverite, ali je v vtičnicah tok.	
		Preverite vtične spoje za svetlobne letve.	
		Preverite vtične spoje v razdelilniku.	
Pretrgan kabel	Pretrgan kabel	Preverite, ali je kabel stisnjen ali odrgnjen.	
		Pri kabelskem podaljšku zamenjajte kabel; pri kablu, ki vodi do LED-lučke, zamenjajte LED-lučko (otomana, zofa).	
Okvara LED-lučke	Okvara LED-lučke	Zamenjajte LED-lučko (otomana, zofa).	
Ena od LED-lučk ne deluje po celotni dolžini.	Kontakti v LED-lučki niso pravilno povezani.	Zamenjajte sestavni del (otomana, zofa).	
LED-lučke se ne odzivajo na upravljanje.	Signal se ne prenaša.	Preizkusite različno intenzivnost pritiska na zaslonu na dotik.	
		Preverite vtične spoje.	
		Preverite, ali je kabel stisnjen ali odrgnjen.	
		Preverite, ali je v upravljalni plošči tok. Ali lahko slišite zvok tipke (dolga pritisk na tipko »M«)? Če ga ne slišite, zamenjajte napajalnik.	
		Preverite, ali je v upravljalni plošči tok. Ali lahko slišite zvok tipke (dolga pritisk na tipko »M«)? Če ga slišite, zamenjajte upravljalni del.	
Nobena LED-lučka ne deluje.	Ni električne povezave.	Preverite, ali je v vtičnicah tok.	
		Preverite vtične spoje za svetlobne letve.	
	Signal se ne prenaša.	Preverite vtične spoje v razdelilniku.	
Posamezna barva pri enem od elementov ne deluje.	Ni električne povezave za zadevno LED-barvo.	Preverite, ali je v upravljalni plošči tok. Ali lahko slišite zvok tipke (dolga pritisk na tipko »M«)? Če ga ne slišite, zamenjajte napajalnik.	
		Preverite, ali je v upravljalni plošči tok. Ali lahko slišite zvok tipke (dolga pritisk na tipko »M«)? Če ga slišite, zamenjajte upravljalni del.	
		Preverite vtične spoje za svetlobne letve.	
Prikazujejo se napačne barve.	Napačen signal	Preverite vtične spoje v razdelilniku (bela-bela in črna-črna) in po potrebi preizkusite drug vtični položaj v razdelilniku.	
		Pretrgan kabel na razdelilniku	Zamenjajte upravljalno ploščo.



Rješavanje problema LED-rasvjeta

Problem	Mogući uzroci	Rješenje problema/provjera
LED-svjetiljka ne radi, treperi	Nema električne veze ili je isprekidana	Provjeriti struju u utičnicama
		Provjeriti utične spojeve za svetlosne letvice
		Provjeriti utične spojeve u razdjelniku
LED-svjetiljka ne funkcioniše po cijeloj duljini	Kontakti u LED-svjetiljki nisu pravilno spojeni	Provjeriti mjesta drobljenja i zasijecanja kabela
		Kod produžnog kabela zamjena kabela, kod kabela LED-svjetiljke zamjena LED-svjetiljke (otomani, sofe)
LED-svjetiljke ne reagiraju pri rukovanju	Prijelom kabela	Zamjena LED-svjetiljke (otomani, sofe)
LED-svjetiljka ne funkcioniše po cijeloj duljini	Kontakti u LED-svjetiljki nisu pravilno spojeni	Zamjena dijela (otomani, sofe)
		Provjeriti različit intenzitet pritiska na dodirnoj ploči
		Provjeriti utične spojeve
		Provjeriti mjesta drobljenja i zasijecanja kabela
		Provjeriti struju upravljačke ploče Čuje li se zvuk tipki (pritisnite i zadržite dugo tipku "M")? Ako se ne čuje - zamjena napajanja
Ne funkcioniraju obje LED-svjetiljke	Nema električnog spoja	Provjeriti struju u utičnicama
		Provjeriti utične spojeve za svetlosne letvice
	Signal se ne prenosi	Provjeriti utične spojeve u razdjelniku
Samo jedna boja ne funkcionira kod elementa	Nema električnog spoja za dotičnu LED-boju	Provjeriti struju upravljačke ploče Čuje li se zvuk tipki (pritisnite i zadržite dugo tipku "M")? Ako se ne čuje - zamjena napajanja
		Provjeriti struju upravljačke ploče Čuje li se zvuk tipki (pritisnite i zadržite dugo tipku "M")? Ako se čuje - zamjena upravljačkog dijela
		Provjeriti utične spojeve za svetlosne letvice
Reproduciraju se pogrešne boje	Pogrešan signal	Provjeriti utične spojeve u razdjelniku (bijela-bijela i crna-crna)
		Po potrebi provjeriti druge utične položaje u razdjelniku
	Prijelom kabela na razdjelniku	Zamjena upravljačke ploče



Odpravljanje težav Komplet za predvajanje zvoka

Težava	Možni vzroki	Rešitev težave/preverjanje	
Moteči zvoki v zvočnikih	Nezadosten električni stik	Preverite vtične spoje med zvočniki in predvajalnikom zvoka.	
		Motnje pri prenosu iz izvornega medija	Preverite priključke kabla AUX in po potrebi preizkusite drugo možnost.
	Motnja povezave Bluetooth	Preverite kakovost predvajanja zvočne datoteke.	
		Naprava je morda preveč oddaljena od zofe (sprejemnik).	Moteči vplivi okolice (npr. druge povezave Bluetooth)
Zvočniki so poškodovani zaradi prevelike vhodne moči (šumenje) – napaka uporabnika.	Zvočniki so poškodovani zaradi prevelike vhodne moči (šumenje) – napaka uporabnika.	Zamenjajte poškodovane zvočnike.	
Glasba se ne predvaja.	Ni mogoče vzpostaviti povezave Bluetooth.	Preverite nastavitve povezave Bluetooth izhodnega medija – povezava Bluetooth mora biti aktivirana in vzpostavljena mora biti povezava s predvajalnikom zvoka (po potrebi preizkusite drugo napravo).	
		Preverite, ali obstaja povezava Bluetooth še z drugo napravo (neprekinjeno prižgana lučka »BT-LED« pomeni, da povezava obstaja).	
		Naprava je morda preveč oddaljena od zofe (sprejemnik).	
		Moteči vplivi okolice (npr. druge povezave Bluetooth)	
		Zvišajte glasnost (na upravljalni plošči ali na izvornem mediju).	
	Kabel AUX (klinken vtič)	Preverite vtični spoj.	
		Preverite nastavitve zvoka na izhodnem mediju (po potrebi preizkusite drugo napravo).	
	USB	Zvišajte glasnost.	
		Preverite, ali je kabel poškodovan (stisnjena in odrgnjena mesta).	
	Preverite električno povezavo.	Podatkovni nosilec USB ni formatiran za predvajanje zvoka – po potrebi formatirajte napravo USB in nanjo shranite samo zvočne datoteke (po potrebi preizkusite drugo napravo).	
Preverite vtični spoj.			
Ali tipke na upravljalni plošči svetijo? Če svetijo, po potrebi zamenjajte upravljalno ploščo.			
Zvočnik ne deluje.	Nezadosten električni stik	Ali tipke na upravljalni plošči svetijo? Če ne svetijo, preverite vtični spoj in vtičnice ter po potrebi zamenjajte napajalnik.	
		Izhodni medij pošilja samo eno zvočno sled.	Preverite nastavitve izhodnega medija in po potrebi preizkusite drugo zvočno datoteko ali drug izhodni medij.
	Zvočnik je okvarjen (npr. zaradi previsoke glasnosti ali mehanske poškodbe) – po začetku uporabe je mogoče sklepati o nepravilni uporabi.	Oba zvočnika preverite preko drugega zvočnega vhoda (Bluetooth, kabel AUX, USB).	Zamenjajte zvočnike.
Predvajalnik zvoka se ne odziva in ne deluje (LED-lučke ne svetijo).	Nezadosten električni stik	Preverite vtične spoje predvajalnika zvoka.	
		Poškodovan napajalnik	Preverite, ali je v vtičnicah tok.
		Poškodovan predvajalnik zvoka	Stranka mora zamenjati napajalnik.



Rješavanje problema AUDIO-set

Problem	Mogući uzroci	Rješenje problema/provjera
Zvukovi smetnje u zvučnicima	Unzureichender elektrischer Kontakt	Steckverbindungen der Lautsprecher mit dem Audio-Panel prüfen
		Störungen in der Übertragung vom Quellmedium
	Bluetooth-Störung	Wiedergabequalität der Audiodatei prüfen
		Lautsprecher durch zu große Eingangsleistung beschädigt (rauschen) - Anwenderfehler
Musik wird nicht wiedergegeben	Bluetooth veza se ne može uspostaviti	Störende Umgebungseinflüsse (z.B. andere Bluetooth-Verbindungen)
		Austausch der betroffenen Lautsprecher
		Provjeriti Bluetooth postavke izlaznog medija - Bluetooth mora biti aktiviran i povezan s audiopločom (po potrebi testirati drugi uređaj)
		Provjeriti postoji li dodatna Bluetooth veza s drugim uređajem (trajno svijetleći "BT-LED" signalizira postojeću vezu)
		Uređaj je previše udaljen od sofe (prijamnika)
	AUX-kabel (mini-jack utikač)	Ometajući okolni utjecaji (npr. druge Bluetooth veze)
		Povećati glasnoću (na upravljačkoj ploči ili mediju izvora)
		Provjeriti utični spoj
	USB	Provjeriti postavke zvuka izlaznog medija (po potrebi testirati drugi uređaj)
		Povećati glasnoću
Provjeriti električni spoj	Provjeriti oštećenja kabela (drobljenja i zasijecanja)	
	USB nosač podataka nije formatiran za reprodukciju zvuka - po potrebi formatirajte USB uređaj i na njega pohranite samo zvučne podatke (po potrebi testirati drugi uređaj)	
	Provjeriti utični spoj	
Ne funkcionira zvučnik	Nedovoljan električni kontakt	Svijetle li tipke na upravljačkoj ploči? Ako da - po potrebi zamijeniti upravljačku ploču
		Provjeriti utične spojeve zvučnika koristeći audioploču
	Izlazni medij šalje samo jedan zvučni trag	Provjeriti postavke izlaznog medija, po potrebi testirati drugu zvučnu datoteku ili drugi izlazni medij
		Neispravan zvučnik (npr. zbog prekomjerne glasnoće ili mehaničkog oštećenja) - nakon pokretanja je za pretpostaviti da se radi o pogrešnom korištenju
Audioploča ne reagira - nema funkcije (ne svijetle LED-svjetiljke)	Slab električni kontakt	Zamjena zvučnika
		Provjeriti utične spojeve audioploče
		Oštećen napajanje
	Oštećena audioploča	Zamjena napajanja preko korisnika
		Zamjena audioploče preko korisnika

Sicherheitshinweise:

Das Möbel ist nur für die Anwendung in geschlossenen Innenräumen geeignet.

Bitte nur mit einem Staubtuch oder leicht feuchten Lappen reinigen. Eindringende Feuchtigkeit kann einen Kurzschluss verursachen.

Überschreiten Sie angegebene Maximalbelastungen nicht. Andernfalls kann das Möbelstück beschädigt oder zerstört werden.

Lassen Sie erforderliche Reparaturarbeiten nur vom qualifizierten Fachpersonal durchführen. Bei unsachgemäßem Umgang droht Gefahr und Garantieverlust.

Alle Bauteile sind regelmäßig per Sichtkontrolle auf mechanische Schäden, Verschleiß und ihre Funktion zu kontrollieren.

D

Warnings:

The furniture is suitable for use in enclosed indoor areas.

Please only clean the bed with a duster or a slightly damp cloth. Moisture which gets into the bed can cause a short-circuit.

Do not exceed the maximum loads specified. Otherwise, the furniture may sustain damage or be irreparably damaged.

Make sure any necessary repairs are only carried out by qualified specialists. Improper handling can be dangerous and risks rendering the warranty null and void.

All parts should be subjected to regular visual inspection for mechanical damage, closure and function.

GB

Avertissements:

Le meuble est uniquement destiné à une utilisation dans des locaux fermés.

Ne nettoyer qu'avec un chiffon à poussière ou un chiffon légèrement humide. La pénétration de l'humidité peut provoquer un court-circuit.

Ne dépassez pas les charges maximum indiquées. Sinon, le meuble peut être endommagé ou détruit.

Faites effectuer les travaux de réparation nécessaires par le personnel spécialisé compétent. Une manipulation non conforme peut entraîner un risque et une perte de la garantie.

Un contrôle visuel de tous les éléments doit être régulièrement effectué pour vérifier s'ils présentent des dommages mécaniques, une usure et s'ils fonctionnent correctement.

FR

Waarschuwingen:

Het meubelstuk is enkel geschikt voor gebruik in gesloten binnenuimten.

Geefve enkel met een stoflap of een licht vochtige vod schoon te maken. Het indringen van vocht kan kortsluiting veroorzaken.

Overschrijd de aangegeven maximale belastingen niet. Anders kan het meubelstuk worden beschadigd of vernield.

Laat vereiste reparatiewerkzaamheden enkel door gekwalificeerd vakpersoneel uitvoeren. Bij ondeskundig hanteren dreigt gevaar en het verval van de garantie.

Alle componenten moeten regelmatig aan een visuele controle op mechanische schade, slijtage en goed functioneren worden onderworpen.

NL

Avvertenze:

L'arredo è concepito per esclusivo uso all'interno.

Pulire esclusivamente con un panno per la polvere o con un panno umido. L'umidità penetrata può causare un corto circuito.

Non superare il carico massimo indicato. Altrimenti il mobile rischia di rovinarsi o frantumarsi.

Affidare gli interventi di riparazione necessari esclusivamente al personale tecnico qualificato. L'uso non conforme può essere pericoloso e comporta la perdita di garanzia.

Eseguire regolarmente un controllo visivo di tutti i componenti, per verificare eventuali danni meccanici, usura o anomalie di funzionamento.

IT

Uyari bilgileri:

Mobilya, sadece kapalı alanlarda kullanım için uygundur.

Sadece bir toz bezi veya hafif nemli temizlik bezi ile temizleyin. İç kısımlara kaçan ıslaklık kısa devreye yol açabilir.

Belirli bir ağırlığı aşmayın, aksi takdirde mobilya parçası zarar görebilir veya kullanılamaz hale gelebilir.

Gerekli onarım çalışmalarının, sadece kalifiye uzman personel tarafından yapılmasını sağlayın. Usulüne uygun olmayan kullanım şeklinde, garanti hizmetinin geçerliliği kaybolabilir.

Tüm yapı parçaları, düzenli zaman aralıklarında mekanik hasarlara, aşınmaya ve çalışmasına yönelik gözetilme kontrol edilmelidir.

TR

Upozornění:

Nábytek je vhodný pouze pro použití v uzavřených vnitřních prostorech.

K čištění použijte pouze prachovku nebo nepatrně vlhký hadřík. Vniklá vlhkost může vést ke zkratu.

Nepřekračujte uvedená maximální zátížení. V opačném případě může dojít k poškození nebo zničení nábytku.

Nezbytné opravy musí být provedeny pouze kvalifikovaným odborným personálem. Při neodborné manipulaci prozí nebezpečí a zánik záruky.

Všechny konstrukční prvky musí být pravidelně vizuálně kontrolovány, jestli nevykazují mechanické poškození, opotřebení a jestli jsou funkční.

CZ

Wskazówki ostrzegawcze:

Mebel nadaje się wyłącznie do użytkowania z zamkniętych pomieszczeniach.

PL

Czyszczenie łóżka należy przeprowadzać wyłącznie przy użyciu ściereczki do kuzgu lub lekko zwilżonej szmatki. Włókna są wrażliwe na działanie wody. Nie wolno przekaścać podanych maksymalnych wartości obciążenia. W przeciwnym razie mebel może zostać uszkodzony lub zniszczony. Przerobienie łóżka wymaga robót naprawczych należy zlecić wyłącznie wykwalifikowanemu personelowi specjalistycznemu. W przypadku niefachowego obchodzenia się z łóżkiem grozi niebezpieczeństwo oraz utrata gwarancji.

Wszystkie elementy konstrukcyjne należy regularnie kontrolować pod względem uszkodzeń mechanicznych poprzez kontrolę wizualną, zwrócić uwagę na ich funkcjonowanie.

Предупредительные указания:

Мебель предназначена для использования только в закрытых внутренних помещениях.

RU

Кровать разрешается чистить только салфеткой для пыли или слегка влажной тряпкой. Проникшая внутрь влага может стать причиной короткого замыкания.

Не допускается превышение указанных максимальных нагрузок. В противном случае возможно повреждение или разрушение мебели.

Поручайте необходимые ремонтные работы квалифицированному специалисту. При использовании не по назначению есть риск возникновения опасной ситуации и потери гарантии.

Все детали кровати необходимо регулярно проверять на наличие механических повреждений, износ и работоспособность.

Avertizări:

Mobilierul este adecvat numai pentru utilizare în spații închise.

RO

Curățați patul numai cu o cârpă de praț sau cu o lavetă ușor umezită. Pătutulderoa umezității poate provoca un scurtcircuit.

Nu depășiți solicitările maxime specificate. Alfel puteți să deteriorați sau să distrugeți piesa de mobilier.

Orice lucrare de reparații va fi efectuată numai de personal calificat. Manipularea necorespunzătoare reprezintă un pericol și duce la pierderea garanției.

Toate componentele trebuie să fie monitorizate în mod regulat, prin inspecție vizuală, pentru a nu prezenta semne de deteriorări mecanice, uzură și funcționare defectuoasă.

Figyelmeztetés:

A bútor kizárólag beltéri, zárt helyiségben való használatra való.

HU

Kérjük, csak portörölvél vagy nedves ronggyal tisztítsa az ágynyi. A berendezésbe beszivárgó nedvesség rövidtálatot okozhat.

Tartsa be az engedélyezett maximális terhelhetőség/teherbírást. Különben a bútor és annak alkatrészei megsérülhetnek, tényleg mehetnek.

Hagyja a szükséges javítási munkálatokat a szakkeresztet személyzetet! A szakszerzőlen használát veszélyes helyzeteket teremthet, illetve a garancia elvesztését vonhatja maga után.

Rendszeresen nézze át az összes alkatrészt, ellenőrizve a mechanikai károkat, kopást és a funkciókat.

Upozornenia:

Nábytok je vhodný len na použitie v uzavretých interéroch.

SK

Čistite len pomocou prachovky alebo jemne navlhčenej handričky. Prenikajúca vlhkosť môže spôsobiť skrat.

Neprekročte uvedené maximálne zaťaženia. V opačnom prípade sa môže nábytok poškodiť alebo zničiť.

Potrebné opravy nechajte vykonať kvalifikovanému odbornému personálu. Pri neodbornom zaobchádzaní hrozí nebezpečenstvo a strata záruky.

Všetky konštrukčné diely treba pravidelne vizuálne kontrolovať vzhľadom na mechanické poškodenia, opotrebovanie a funkčnosť.

Opozorila:

Pohišto je primerno samo za uporabo v notranjih prostorih.

SL

Čistite le s krpo za prah ali rahlo navlaženo krpo. Vlağa, ki bi prodila v posteljo, lahko povzroči kratak stik.

Ne preokračite največjih navedenih obremenitev. V nasprotnem primeru se lahko poškoduje ali uniči kos pohišta.

Potrebna popravila naj izvajajo le pooblašteni strokovnjaki. Pri nepravilni uporabi obstajajo nevarnosti, garancija pa preneha veljati.

Vse sestavne dele je treba redno pregledovati glede mehanskih poškodb, obrabe in delovanja.

Signurnosne napomene:

Namještaj je namijenjen samo primjeni u zatvorenim unutarnjim prostorijama.

HR

Čistite samo krpom za prašinu ili lagano navlaženom krpom. Tekućina koja prođe u krevet može uzrokovati kratki spoj.

Ne prekoračujte navedeno maksimalno opterećenje. U protivno se namještaj može oštetiti ili uništiti.

Potrebne popravke smije obavljati isključivo kvalificirano stručno osoblje. U slučaju nestručnog rukovanja prijeti gubitak prava na jamstvene zahtjeve.

Sve dijelove treba redovito pregledavati kako bi se ustanovila mehanička oštećenja, trošenje i kako bi se provjerila njihova funkcija.

Bedienungsanleitung:

Auf dem Touch Panel finden Sie 4 Tasten und einen Farbwähler. Die Funktionen sind wie folgt:



Mit dieser Taste schalten Sie das Bedienfeld EIN oder AUS.



Mit der MODUS-Taste stellen Sie den gewünschten Farbwechsel-Modus ein (insgesamt sind 11 verschiedene Modi wählbar, siehe unten)



Diese Taste erhöht die Helligkeit der Farbe oder die Geschwindigkeit der Farbwechsel. Bei jeder Berührung erhöht sich die Helligkeit oder die Geschwindigkeit um eine Stufe (insgesamt 10 Stufen wählbar)



Mit dieser Taste verringern Sie die Helligkeit der Farbe oder die Geschwindigkeit der Farbwechsel um jeweils eine Stufe

Der Farbwähler hat zwei Funktionen:



1. Konstante Farbe auswählen: Wenn Sie über die MODUS-Taste den Modus „konstante Farbe“ auswählen, können Sie über die Farbscheibe wählen, welche Farbe konstant gezeigt werden soll.
2. Farbwechsel aus verschiedenen Farben (wie auf dem Ring dargestellt)

Modus	Funktion	Hinweise
1	konstant rot	Helligkeit einstellbar Geschwindigkeit nicht einstellbar
2	konstant grün	
3	konstant blau	
4	konstant gelb	
5	konstant magenta	
6	konstant cyan	
7	konstant weiß	
8	springender Farbwechsel aus 3 Farben	Geschwindigkeit einstellbar Helligkeit nicht einstellbar
9	springender Farbwechsel aus 7 Farben	
10	fließender Farbwechsel aus 3 Farben	
11	fließender Farbwechsel aus 7 Farben	

Operating manual:

The touch panel contains 4 buttons and one colour selector. The functions are as follows:



By means of this button, the control panel can be switched ON or OFF.



With the MODE button, the desired colour change mode can be set (in total, 11 different modes can be selected, see below)



This button increases the colour brightness or the speed of the colour change. With every touch, the brightness or the speed is increased by one step (in total, 10 steps can be selected)



This button reduces the colour brightness or the speed of the colour change by one step each time

The colour selector has two functions:



1. Select constant colour: When selecting the "constant colour" mode via the MODE button, you can choose the colour to be displayed constantly via the colour screen.
2. Colour change from different colours (as displayed on the ring)

Mode	Function	Notes
1	Constant red	Brightness adjustable, speed not adjustable
2	Constant green	
3	Constant blue	
4	Constant yellow	
5	Constant magenta	
6	Constant cyan	
7	Constant white	
8	Jumping colour change from 3 colours	Speed adjustable, brightness not adjustable
9	Jumping colour change from 7 colours	
10	Flowing colour change from 3 colours	
11	Flowing colour change from 7 colours	

Notice d'utilisation:

L'écran tactile comporte 4 touches et un sélecteur de couleurs. Les fonctions sont les suivantes:



Cette touche vous permet d'ALLUMER ou d'ÉTEINDRE le panneau de commande.



La touche MODE vous permet d'activer le mode de changement de couleur (11 différents modes peuvent être sélectionnés, voir au verso)



Cette touche permet d'augmenter la luminosité de la couleur ou la vitesse du changement de couleur. À chaque fois que l'on appuie sur cette touche, la luminosité ou la vitesse augmente d'un niveau (il y a 10 niveaux en tout)



Cette touche permet de réduire la luminosité de la couleur ou la vitesse du changement de couleur d'un niveau

Le sélecteur de couleurs présente deux fonctions:



1. Sélection d'une couleur permanente: si vous choisissez le mode « Couleur permanente » via la touche MODE, vous pouvez sélectionner, grâce au disque coloré, la couleur qui doit être affichée de façon permanente.

2. Changement de couleur: sélection d'une couleur parmi couleurs (comme représenté sur l'anneau)

Mode	Fonction	Remarques
1	Rouge permanent	Luminosité réglable, vitesse non réglable
2	Vert permanent	
3	Bleu permanent	
4	Jaune permanent	
5	Magenta permanent	
6	Cyan permanent	
7	Blanc permanent	
8	Changement de couleur « sautant » à partir de 3 couleurs	Vitesse réglable, luminosité non réglable
9	Changement de couleur « sautant » à partir de 7 couleurs	
10	Changement de couleur « fluide » à partir de 3 couleurs	
11	Changement de couleur « fluide » à partir de 7 couleurs	

Bedieningshandleiding:

Op het aanraakpaneel vindt u 4 toetsen en een kleurselector. De functies zijn de volgende:



Met deze toets schakelt u het bedieningsveld IN of UIT.



Met de MODUS-toets stelt u de gewenste kleurwisselmodus in (in totaal zijn 11 verschillende modi te selecteren; zie achterkant)



Deze toets verhoogt de helderheid van de kleur of de snelheid van de kleurwissel. Bij iedere aanraking wordt de helderheid of snelheid met één niveau verhoogd (in totaal 10 niveaus te kiezen)



Met deze toets verlaagt u de helderheid van de kleur of de snelheid van de kleurwissel met telkenmale één niveau

De kleurselector heeft twee functies:



1. Constante kleur selecteren: wanneer u via de MODUS-toets de modus 'constante kleur' selecteert, kunt u middels de kleurenschijf kiezen welke kleur constant getoond dient te worden.

2. Kleurwissel tussen verschillende kleuren (zoals weergegeven op de ring)

Mode	Functie	Informatie
1	Constant rood	Helderheid instelbaar, snelheid niet instelbaar
2	Constant groen	
3	Constant blauw	
4	Constant geel	
5	Constant magenta	
6	Constant cyaan	
7	Constant wit	
8	Verspringende kleurwissel tussen 3 kleuren	Snelheid instelbaar, helderheid niet instelbaar
9	Verspringende kleurwissel tussen 7 kleuren	
10	Vloeiende kleurwissel tussen 3 kleuren	
11	Vloeiende kleurwissel tussen 7 kleuren	

Istruzioni per l'uso:

Sul Touch Panel trovate 4 tasti e un selezionatore di colori.
Le funzioni sono le seguenti:



Con questo tasto ATTIVATE o DISATTIVATE il campo comandi.



Con il tasto MODUS scegliete la modalità desiderata per il cambio dei colori (le modalità selezionabili sono in tutto 11, vedasi retro)



Questo tasto aumenta la luminosità del colore o la velocità del cambio colore. Premendo ripetutamente il tasto la luminosità o la velocità aumenta di un livello (complessivamente selezionabili 10 livelli)



Con questo tasto riducete la luminosità o la velocità del cambio del colore, rispettivamente di un livello

Il selezionatore di colore ha due funzioni:



1. Selezione colore costante: se selezionate "colore costante" con il tasto MODUS, potete selezionare dalla finestra colori il colore da visualizzare in modalità costante.
2. Cambio colore tra colori diversi (come illustrato sul cerchio)

Modo	Funzione	Avvertenze
1	Rosso costante	Luminosità regolabile, velocità non regolabile
2	Verde costante	
3	Azzurro costante	
4	Giallo costante	
5	Magenta costante	
6	Ciano costante	
7	Bianco costante	
8	Cambio colore a scatti tra 3 colori	Velocità regolabile, luminosità non regolabile
9	Cambio colore a scatti tra 7 colori	
10	Cambio colore scorrevole tra 3 colori	
11	Cambio colore scorrevole tra 7 colori	

Kullanım kılavuzu:

Dokunmatik panelin üzerinde 4 düğme ve bir renk seçici bulunmaktadır. Bu kontrol elemanlarının fonksiyonları:



Bu düğme ile kontrol panelini AÇIK veya KAPALI duruma getirirsiniz.



MODUS düğmesi ile istediğiniz renk değişimi modunu seçersiniz (toplamda 11 farklı renk değişimi modu seçilebilir, bkz. arka taraf)



Bu düğme ile rengin parlaklığı veya renk değişim hızı yükseltilir. Her dokunuşta parlaklık veya hız bir kademe yükselir (toplam 10 kademe seçilebilir)



Bu düğme ile rengin parlaklığı veya renk değişim hızı bir kademe kadar azaltılır

Renk seçici iki fonksiyona sahiptir:



1. Sabit renk seçimi: MODUS düğmesine basarak "Sabit renk" modunu seçtiğinizde, renk kartelası üzerinden hangi rengin sabit olarak gösterileceğini seçebilirsiniz.
2. Farklı renk seçeneği ile renk değişimi (halkada gösterildiği gibi)

Mod	Fonksiyon	Bilgiler
1	Sabit kırmızı	Parlaklık ayarlanabilir, hız ayarlanamaz
2	Sabit yeşil	
3	Sabit mavi	
4	Sabit sarı	
5	Sabit morumsu kırmızı	
6	Sabit deniz mavisi	
7	Sabit beyaz	
8	3 renk arasında hızlı geçişli renk değişimi	Hız ayarlanabilir, parlaklık ayarlanamaz
9	7 renk arasında hızlı geçişli renk değişimi	
10	3 renk arasında yavaş geçişli renk değişimi	
11	7 renk arasında yavaş geçişli renk değişimi	

Návod k obsluze:

Na dotykovém panelu se nacházejí 4 tlačítka a volič barev.
Funkce jsou následující:



Tímto tlačítkem ZAPNETE nebo VYPNETE ovládací pole.



Tlačítkem MODUS (Režim) nastavíte požadovaný režim změny barev (celkem lze navolit 11 různých režimů, viz zadní strana)



Toto tlačítko zvyšuje světlost barvy nebo rychlost změny barev. Při každém dotyku se zvyšuje světlost nebo rychlost o jednu úroveň (celkem lze navolit 10 úrovní)



Tímto tlačítkem snížíte světlost barvy nebo rychlost změny barev vždy o jednu úroveň

Volič barev má dvě funkce:



1. Volba konstantní barvy: Když tlačítkem MODUS zvolíte režim „konstantní barva“, můžete prostřednictvím barevného kotouče zvolit, která barva má být konstantně zobrazena.
2. Volba barvy z různých barev (jak je zobrazeno na kroužku)

Režim	Funkce	Upozornění
1	konstantní červená	Nastavitelná světlost, rychlost nastavit nelze
2	konstantní zelená	
3	konstantní modrá	
4	konstantní žlutá	
5	konstantní purpurová	
6	konstantní azurová	
7	konstantní bílá	
8	přeskakující změna barev ze 3 barev	Nastavitelná rychlost, světlost nastavit nelze
9	přeskakující změna barev ze 7 barev	
10	plynulá změna barev ze 3 barev	
11	plynulá změna barev ze 7 barev	

Instrukcja obsługi:

Na panelu dotykovым znajdują się 4 przyciski i narzędzie do wyboru koloru. Mają one następujące funkcje:



Tym przyciskiem można włączać i wyłączać pulpit sterowniczy.



Przyciskiem TRYB można nastawić żądany tryb zmiany koloru (w sumie dostępnych jest 11 różnych trybów, patrz na odwrocie)



Ten przycisk służy do zwiększenia jasności koloru lub szybkości zmiany kolorów. Przy każdym dotknięciu jasność lub szybkość zmienia się o jeden stopień (w sumie do wyboru jest 10 stopni)



Ten przycisk służy do zmniejszania jasności koloru lub szybkości zmiany kolorów o jeden stopień

Narzędzie do wyboru kolorów ma dwie funkcje:



1. Wybór stałego koloru: Po wybraniu „stałego koloru” za pomocą przycisku TRYB, można za pomocą palety kolorów wybrać kolor, który ma być wyświetlany na stałe.
2. Zmiana koloru z różnymi kolorami do wyboru (jak pokazano na pierścieniu)

Tryb	Funkcja	Wskazówki
1	stały czerwony	Jasność nastawna, szybkość nienastawna
2	stały zielony	
3	stały niebieski	
4	stały żółty	
5	stały purpurowy magenta	
6	stały cyjan	
7	stały biały	
8	skacząca zmiana kolorów, z 3 kolorów	Szybkość nastawna, jasność nienastawna
9	skacząca zmiana kolorów, z 7 kolorów	
10	płynna zmiana kolorów, z 3 kolorów	
11	płynna zmiana kolorów, z 7 kolorów	

Руководство по управлению:

На панели с сенсорным управлением имеются 4 кнопки и переключатель цвета. **Функции:**



С помощью этой кнопки панель управления включается и выключается.



Кнопкой РЕЖИМ настраивается нужный режим смены цвета (всего доступны 11 различных цветовых режимов, см. обратную сторону)



Эта кнопка служит для увеличения яркости цвета или скорости смены цвета. Каждое прикосновение увеличивает яркость или скорость на один уровень (всего доступны 10 уровней)



Эта кнопка служит для уменьшения яркости цвета или скорости смены цвета на один уровень



Выбор цвета служит для реализации следующих двух функций:

1. Выбор постоянного цвета: Если с помощью кнопки РЕЖИМ выбрать режим «постоянный цвет», то с помощью цветовой палитры можно выбрать цвет, который будет отображаться постоянно.
2. Смена цвета из различных цветовых оттенков (как показано на кольце)

Режим	Функция	Указания
1	постоянный красный	Яркость настраивается, скорость не настраивается
2	постоянный зеленый	
3	постоянный синий	
4	постоянный желтый	
5	постоянный пурпурный	
6	постоянный неоновый синий	
7	постоянный белый	
8	смена 3 цветов вразброс	Скорость настраивается, яркость не настраивается
9	смена 7 цветов вразброс	
10	последовательная смена 3 цветов	
11	последовательная смена 7 цветов	

Instrucțiuni de utilizare:

Pe panoul tactil puteți găsi 4 taste și un selector de culori. **Funcțiile sunt următoarele:**



Cu această tastă puteți PORNI sau OPRI panoul de comandă.



Cu ajutorul tastei MODUS (mod) puteți seta modul dorit de schimbare a culorii (în total pot fi selectate 11 moduri diferite, vezi verso)



Această tastă mărește luminozitatea culorii sau viteza de schimbare a culorii. După fiecare atingere, luminozitatea sau viteza crește cu câte o treaptă (poate fi selectat un total de 10 trepte)



Prin intermediul acestei taste puteți reduce luminozitatea culorii sau viteza de schimbare a culorii, fiecare cu câte o treaptă

Selectorul de culori are două funcții:



1. Selectați culoarea constantă: Dacă selectați modul „culoare constantă” prin intermediul tastei MODUS (mod), puteți alege din paleta de culori ce culoare trebuie să fie afișată constant.
2. Schimbarea culorilor între cele de culori existente (așa cum este reprezentat pe inel)

Mod	Funcție	Indicații
1	roșu constant	Luminozitate reglabilă, viteza nu este reglabilă
2	verde constant	
3	albastru constant	
4	galben constant	
5	magenta (purpuriu) constant	
6	cyan (azuriu) constant	
7	alb constant	
8	schimb de culori în salturi, din 3 culori	Viteză reglabilă, luminozitatea nu este reglabilă
9	schimb de culori în salturi, din 7 culori	
10	schimb fluent de culori, din 3 culori	
11	schimb fluent de culori, din 7 culori	

Használati útmutató:

Az érintőpanelen 4 gomb és egy színválasztó található.
A funkcióik a következők:



A gomb a kezelőmezőt BE és KI kapcsolja.



A MÓD gombbal állíthatja be a megfelelő színváltás üzemmódot (összesen 11 különböző mód közül választhat; lásd a hátoldalon)



A gombbal a szín fényereje vagy a színváltás sebessége növelhető. A gomb minden egyes megérintésre növeli a fényerőt vagy a sebességet a következő fokozatra kapcsolja (összesen 10 fokozat közül választhat)



A gombbal a szín fényereje növelhető vagy a színváltás sebessége eggyel alacsonyabb fokozatra váltható

A színváltás két funkcióval bír:



1. Folyamatos szín kiválasztása: ha a MÓD gombbal „folyamatos színt” választ, akkor a színtárcsával választhatja ki, hogy melyik szín legyen a folyamatos.
2. Színváltás az elérhető különböző színből (a gyűrűn látható módon)

Mód	Funkció	Tudnivalók
1	Folyamatos piros	A fényerő állítható, a sebesség nem
2	Folyamatos zöld	
3	Folyamatos kék	
4	Folyamatos sárga	
5	Folyamatos magenta	
6	Folyamatos cián	
7	Folyamatos fehér	
8	3 színnel „ugró” színváltás	A sebesség állítható, a fényerő nem
9	7 színnel „ugró” színváltás	
10	3 színnel „átváltó” színváltás	
11	7 színnel „átváltó” színváltás	

Návod na obsluhu:

Na dotykovom paneli sa nachádzajú 4 tlačidlá a jeden volič farby.
Funkcie sú nasledovné:



Pomocou tohto tlačidla zapnete alebo vypnete ovládací panel.



Pomocou tlačidla MODUS nastavíte požadovaný režim zmeny farby (celkovo sa dá zvoliť 11 rôznych režimov, pozri zadnú stranu)



Týmto tlačidlom sa zvyšuje jas farby alebo rýchlosť zmeny farby. Pri každom dotyku sa jas alebo rýchlosť zvýši o jeden stupeň (celkovo sa dá zvoliť 10 stupňov)



Pomocou tohto tlačidla znížite jas farby alebo rýchlosť zmeny farby vždy o jeden stupeň

Volič farby má dve funkcie:



1. Voľba konštantnej farby: Ak pomocou tlačidla MODUS zvolíte režim „konštantná farba”, môžete prostredníctvom farebného filtra zvoliť, ktorá farba sa má konštantne zobrazíť.
2. Zmena farby zo rôznych farieb (podľa vyobrazenia na krúžku)

Režim	Funkcia	Upozornenia
1	konštantne červená	Možnosť nastavenia jasú, bez možnosti nastavenia rýchlosti
2	konštantne zelená	
3	konštantne modrá	
4	konštantne žltá	
5	konštantne purpurová	
6	konštantne modrozelená	
7	konštantne biela	
8	náhla zmena 3 farieb	Možnosť nastavenia rýchlosti, bez možnosti nastavenia jasú
9	náhla zmena 7 farieb	
10	plynulá zmena 3 farieb	
11	plynulá zmena 7 farieb	

Navodila za uporabo:

Na zaslonu na dotik so 4 gumbi in izbirnik barve. Njihove funkcije so naslednje:



S tem gumbom vključite ali izključite upravljalno ploščo.



Z gumbom MODUS nastavite želeni način spreminjanja barve (skupaj je na voljo 11 različnih načinov, glejte zadnjo stran)



Ta gumb poveča svetlost barve ali hitrost spreminjanja barve. Z vsakim dotikom se poveča svetlost barve ali hitrost menjavanja za eno stopnjo (skupaj je na voljo 10 stopenj)



S tem gumbom zmanjšate svetlost barve ali hitrost menjavanja barv za eno stopnjo

Izbirnik barv ima dve funkciji:



1. Izbira stalne barve: Če prek tipke MODUS izberete stalno barvo, lahko na barvni ploščici izberete želeno stalno barvo.

2. Menjavanje različnih barv (kot je prikazano na obroču)

Način	Funkcija	Napotki
1	stalna rdeča	Svetlost je nastavljiva, hitrost ni nastavljiva
2	stalna zelena	
3	stalna modra	
4	stalna rumena	
5	stalna magenta	
6	stalna cijan	
7	stalna bela	
8	preskakujoče menjavanje 3 barv	Hitrost je nastavljiva, svetlost ni nastavljiva
9	preskakujoče menjavanje 7 barv	
10	tekoče menjavanje 3 barv	
11	tekoče menjavanje 7 barv	

Upute za uporabo:

Na dodirnoj ploči nalazi se 4 tipki i jedan regulator boje. Funkcije su sljedeće:



Ovom tipkom uključite i isključite upravljačku ploču.



Tipkom MODUS namjestite željeni modus za promjenu boje (može se odabrati ukupno 11 različitih modusa, pogledajte stražnju stranu)



Ova tipka povećava svjetlinu boje ili brzinu promjene boje. Svaki dodir povećava svjetlinu ili brzinu za jedan stupanj (ukupno se može odabrati 10 stupnjeva)



Ovom tipkom smanjujete svjetlinu boje ili brzinu promjene boje za jedan stupanj

Regulator boje ima dvije funkcije:



1. Odabir trajne boje: Ako preko tipke MODUS odaberete modus „trajna boja“, na paleti boja možete odabrati koja će biti trajno prikazana.

2. Promjena boje između različitih boja (prikazano kao na prstenu)

Modus	Funkcija	Napomene
1	trajno crvena	Svjetlina se može podesiti, a brzina ne
2	trajno zelena	
3	trajno plava	
4	trajno žuta	
5	trajno magenta	
6	trajno cijan	
7	trajno bijela	
8	skokovit prijelaz 3 boje	Brzina se može podesiti, a svjetlina ne
9	skokovit prijelaz 7 boja	
10	postupan prijelaz 3 boje	
11	postupan prijelaz 7 boja	

EG – Konformitätserklärung

gemäß der Niederspannungsrichtlinie 2006/95/EG, EMV-Richtlinie 2004/108/EG, RoHS-Richtlinie 2011/65/EU, R&TTE RL 1999/5/EG und Öko-Design-RL 2009/125/EG

Hiermit erklären wir, dass die nachstehende Wohnlandschaft in der Konzeption und Bauart sowie in der von uns in den Verkehr gebrachten Ausführung den grundlegenden Anforderungen der Niederspannungsrichtlinie 2006/95/EG, der EMV-Richtlinie 2004/108/EG, der RoHS-Richtlinie 2011/65/EU, der R&TTE RL 1999/5/EG und der Öko-Design-RL 2009/125/EG entspricht. Bei der mit uns nicht abgestimmten Änderung der Wohnlandschaft verliert diese Erklärung Ihre Gültigkeit.

Firma: JOB-Jockenhöfer-Order-Börse GmbH
Stettiner Straße 32
45770 Marl
Tel. 02365 / 1003-0

Beschreibung des elektrischen Betriebsmittels:

- Funktion: Wohnlandschaft mit Beleuchtung und Audiosystem
- Typ/ Modell: Laredo
- Baujahr: 2016


Es wird die Übereinstimmung mit weiteren, ebenfalls für das Produkt geltenden Richtlinien/Bestimmungen erklärt:

- | | |
|----------------------------------|---|
| • EN 300 328 V1.8.1 (2012-06) | • EN 60598-1:2008+A11:2009 |
| • EN 301 489-1 V1.9.2 (2011-09) | • EN 60598-2-2:2012 |
| • EN 301 489-17 V2.2.1 (2012-09) | • EN 60950-1:2006+A11:2009+A1:2010+A12:2011 |
| • EN 55013:2001+A1:2003+A2:2006 | • EN 61000-3-2:2006 + A1:2009 + A2:2009 |
| • EN 55020:2007+A11:2011 | • EN 61000-3-3:2008 |
| • EN 55022:2010 | • EN 62321:2009 |
| • EN 55024:2010 | • EN 62471:2008 |
| • EN 60065:2002+A1:2006+A11:2008 | • EN 62479:2010 |
| +A2:2010+A12:2011 | • EN 62493:2010 |

Jahreszahl der CE-Kennzeichenvergabe: 16

Ort/Datum: Marl 04. Januar 2016

Angabe zur Person des Unterzeichners: Frau R. Jockenhöfer, Geschäftsführerin

Unterschrift: 
(Name, Position)
(rechtsverbindliche Unterschriften)