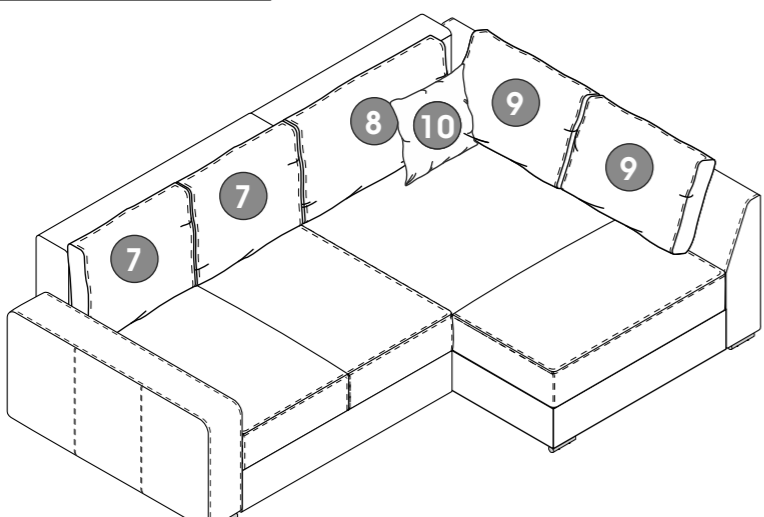

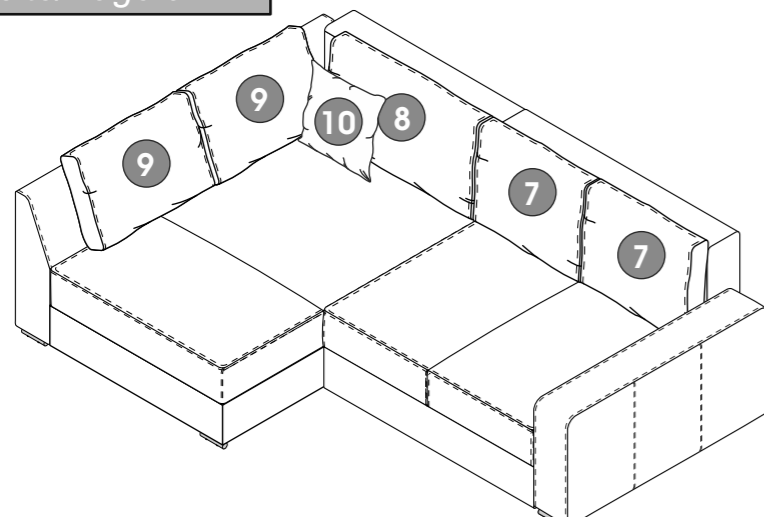


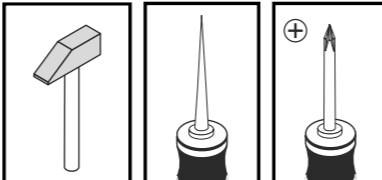
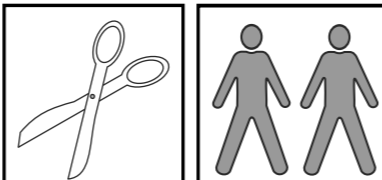
**I** Seite/Page 6-8

**II** Seite/Page 9-11

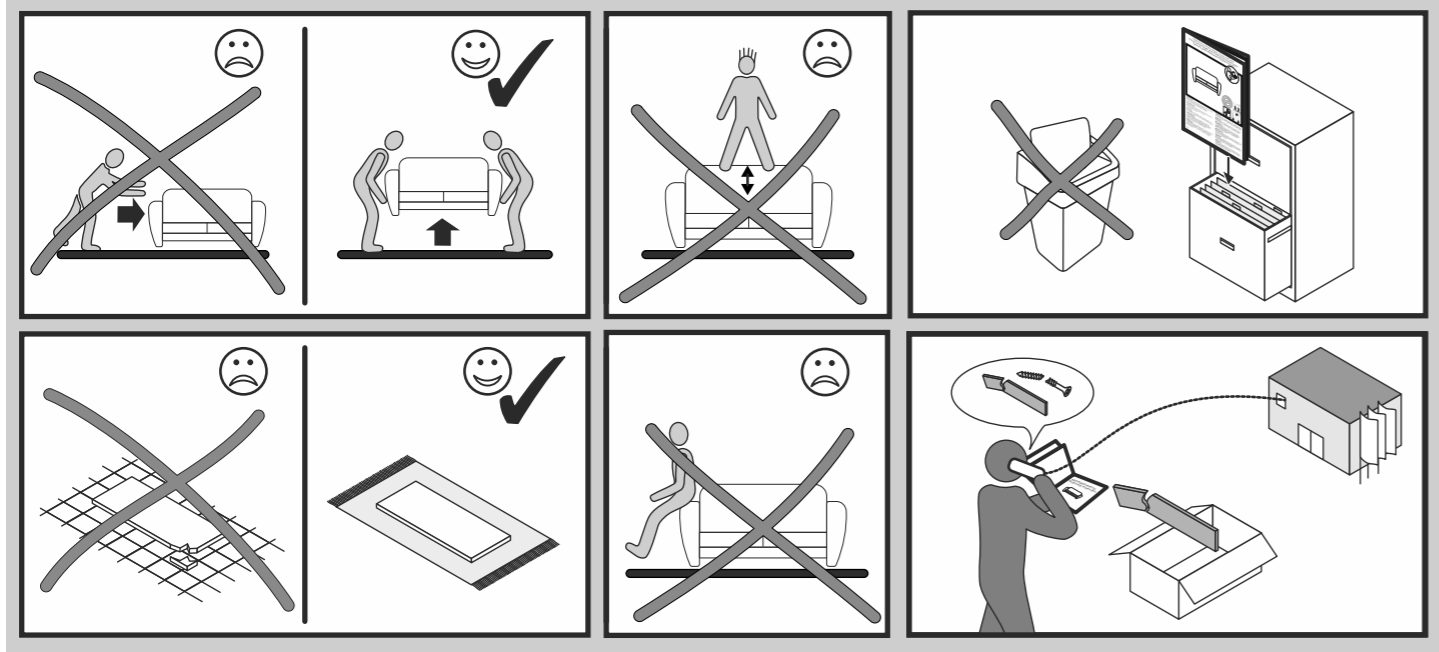


08-0354

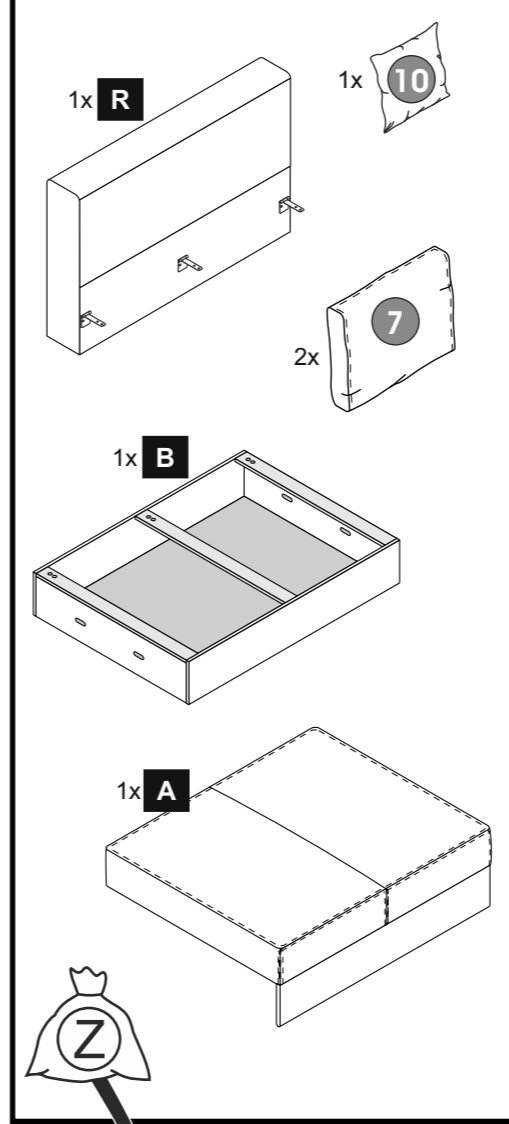



150118V13

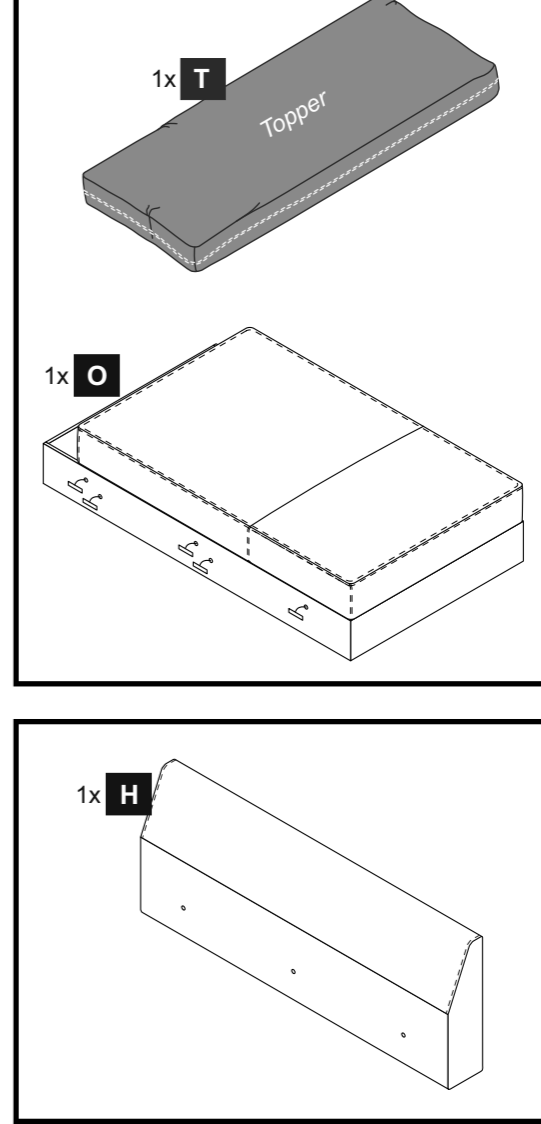
EASY GOING  
STEP BY STEP



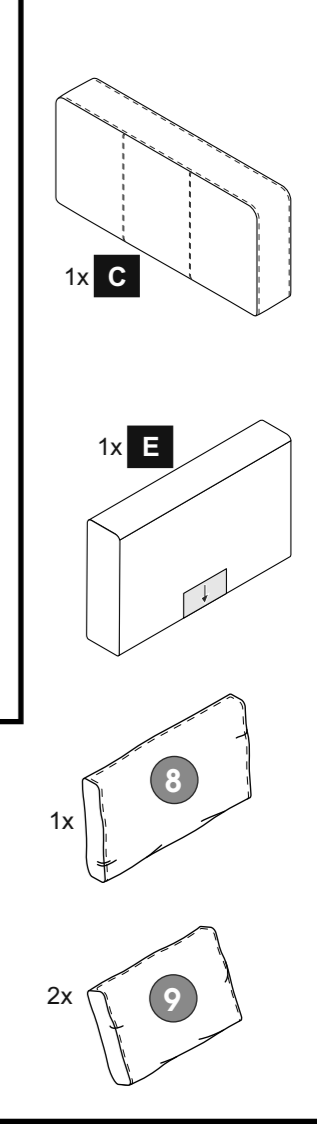
**Colli 1**



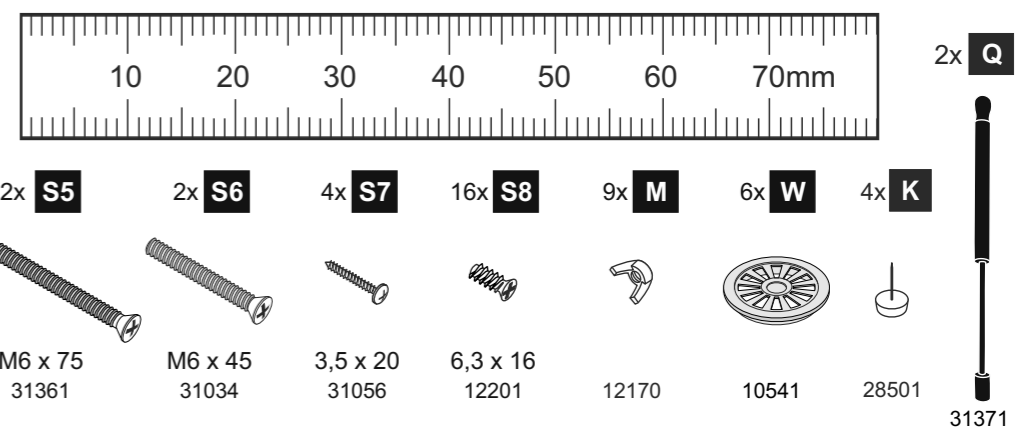
**Colli 2**



**Colli 3**



**Z**



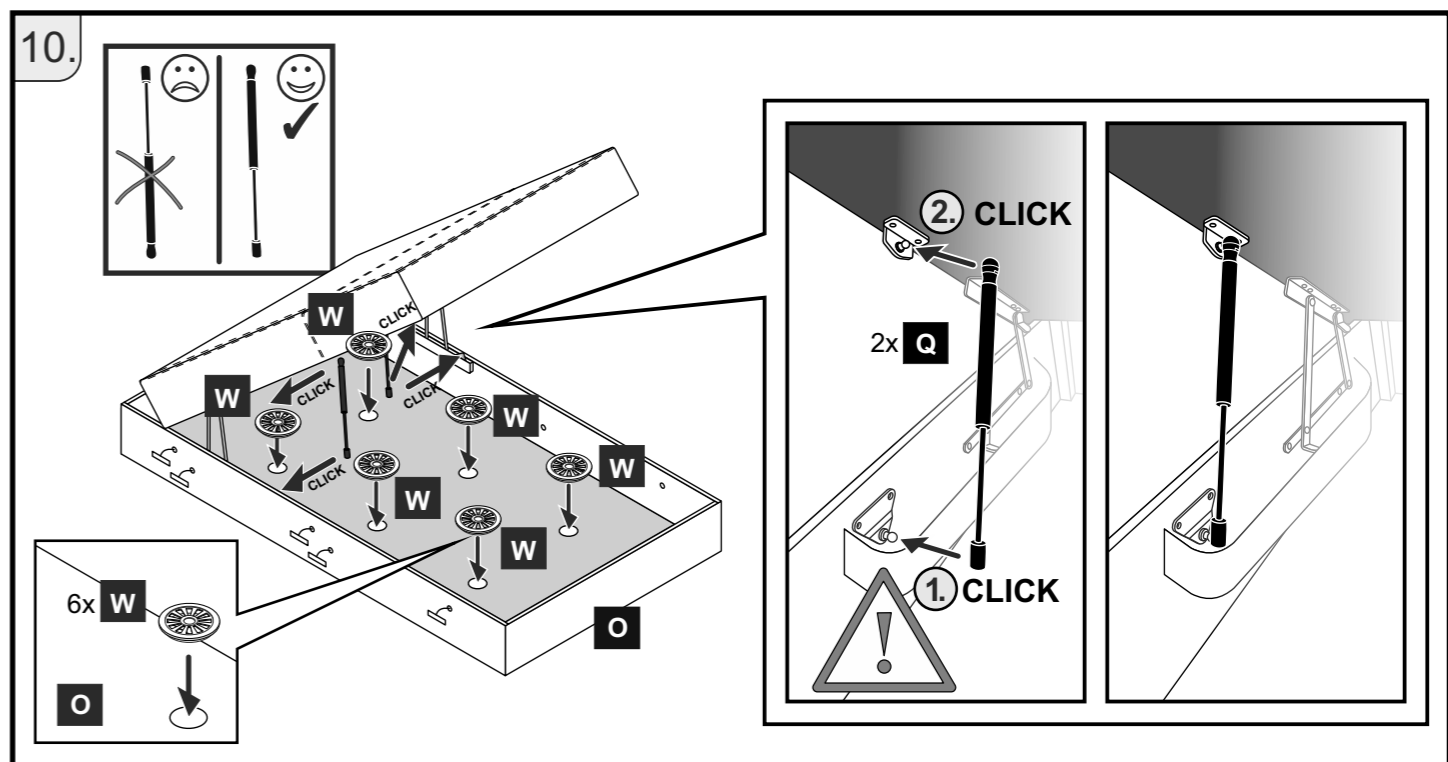
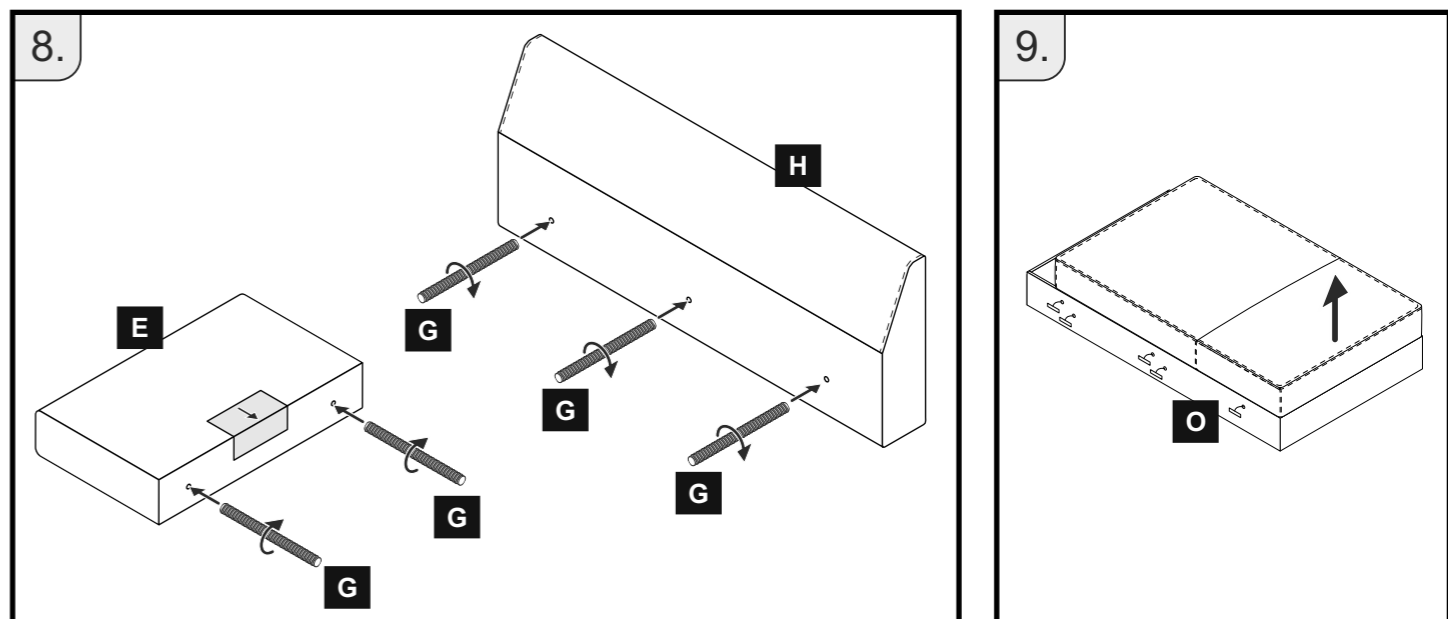
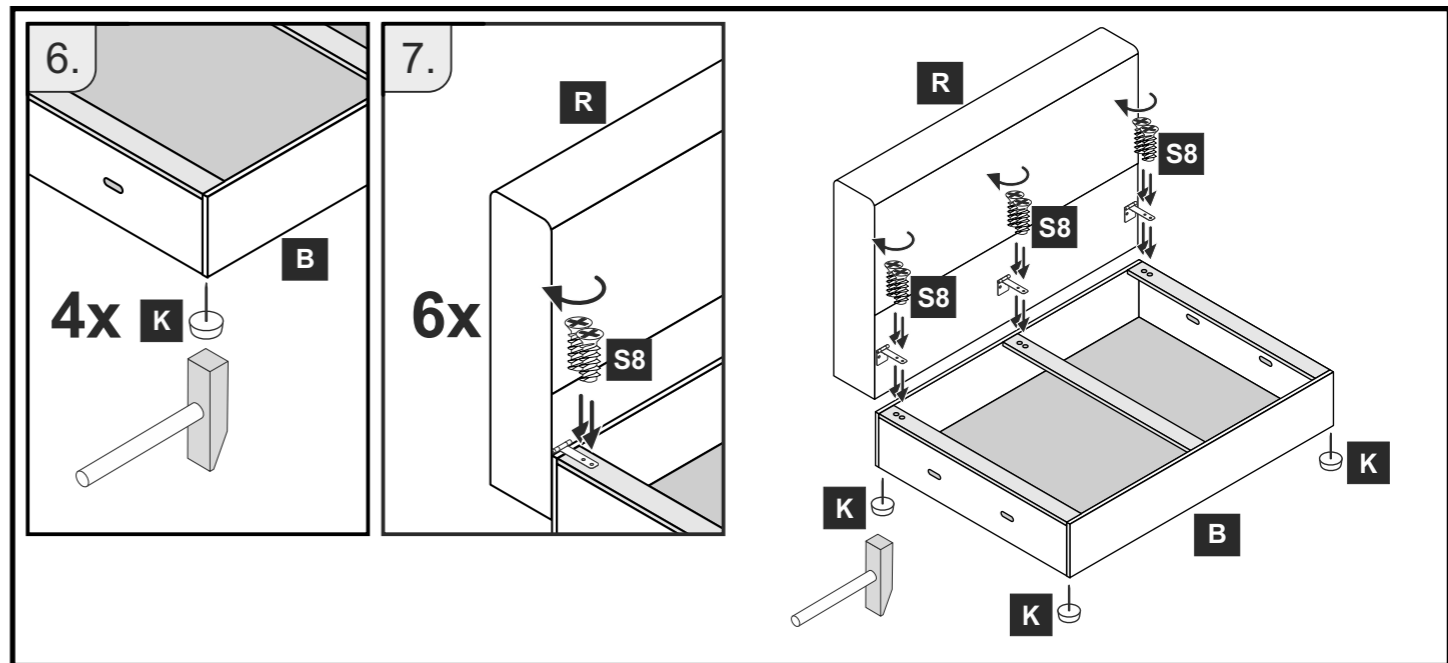
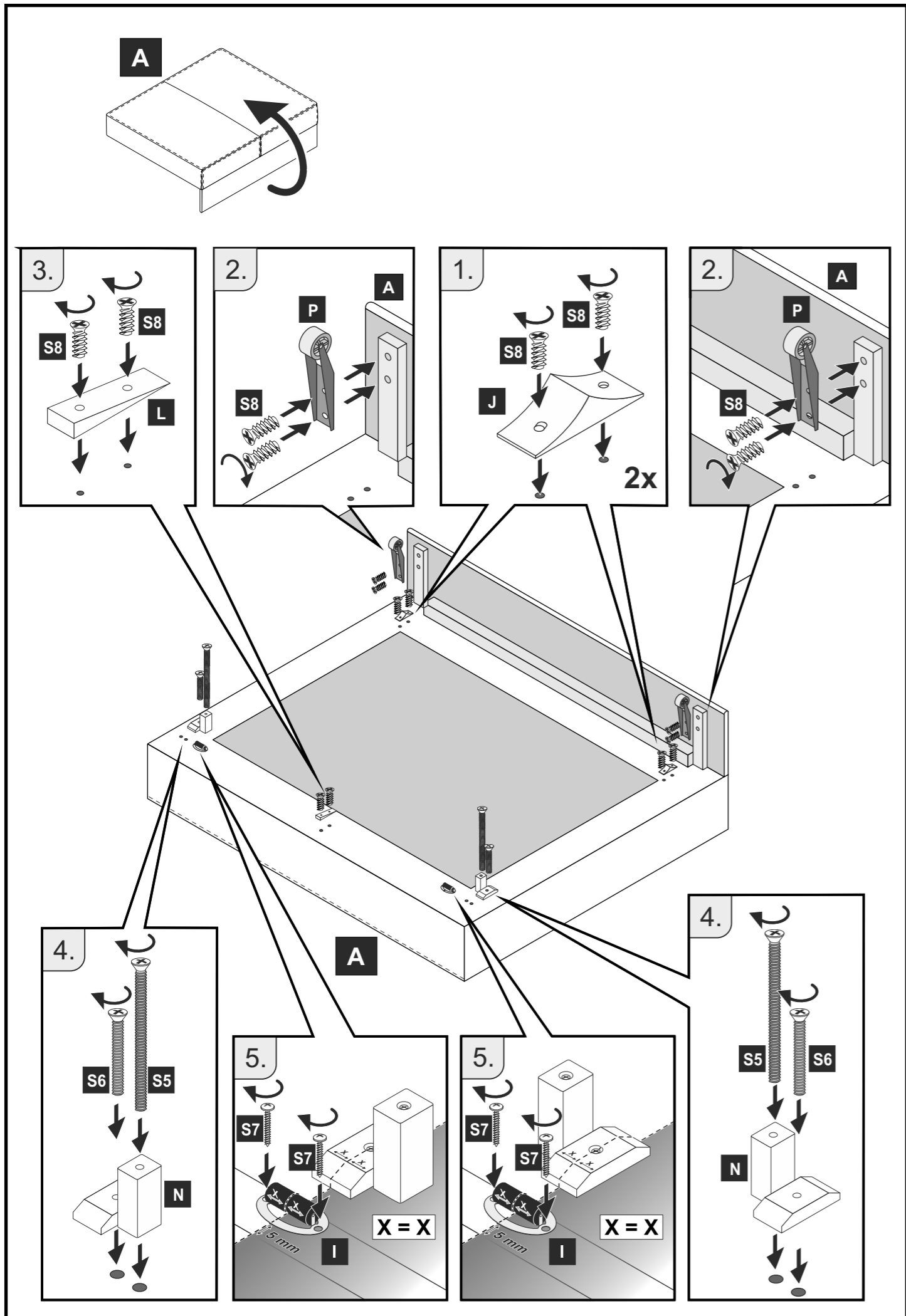
11x **S1** 9x **G** 2x **S5** 2x **S6** 4x **S7** 16x **S8** 9x **M** 6x **W** 4x **K**

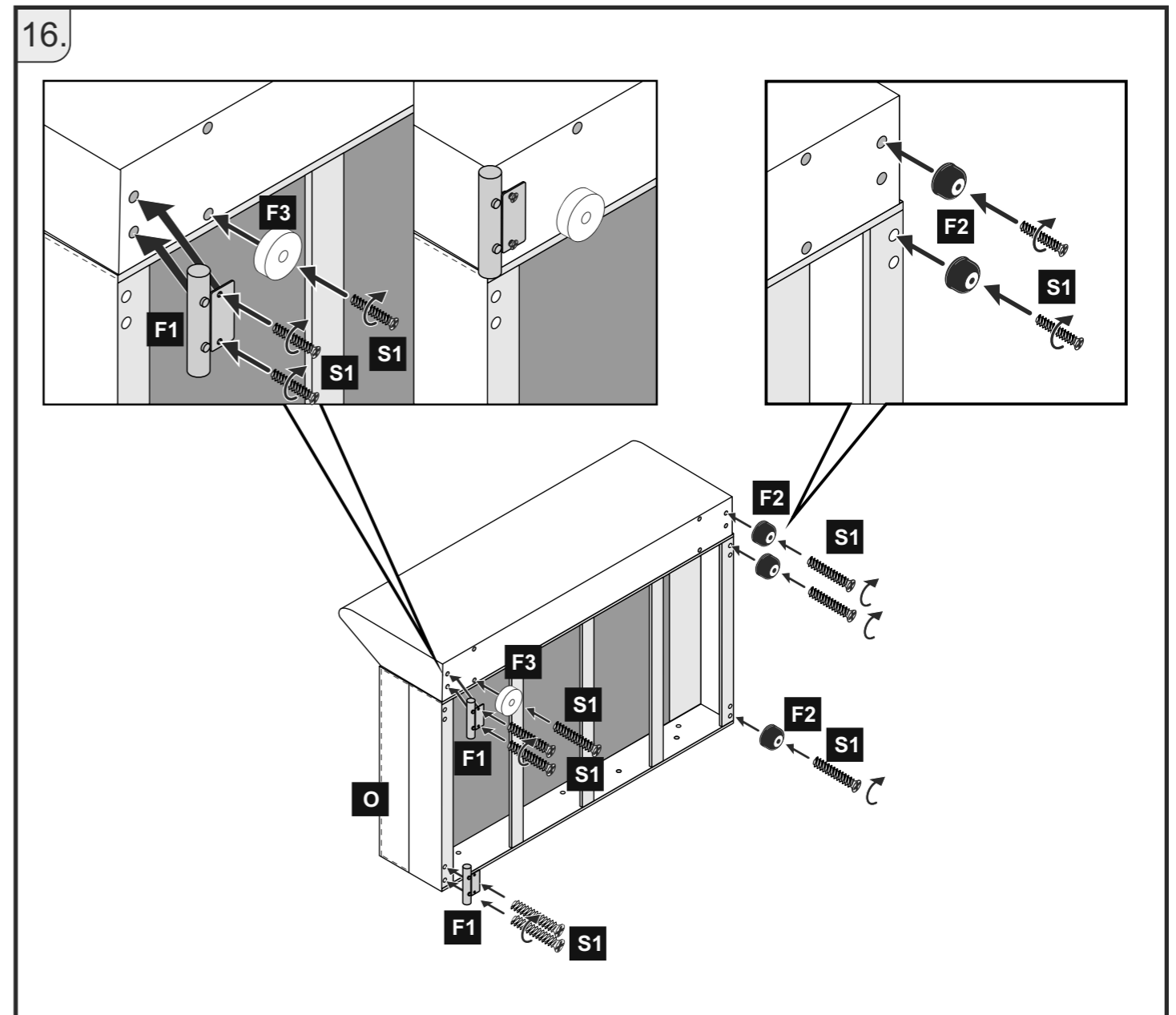
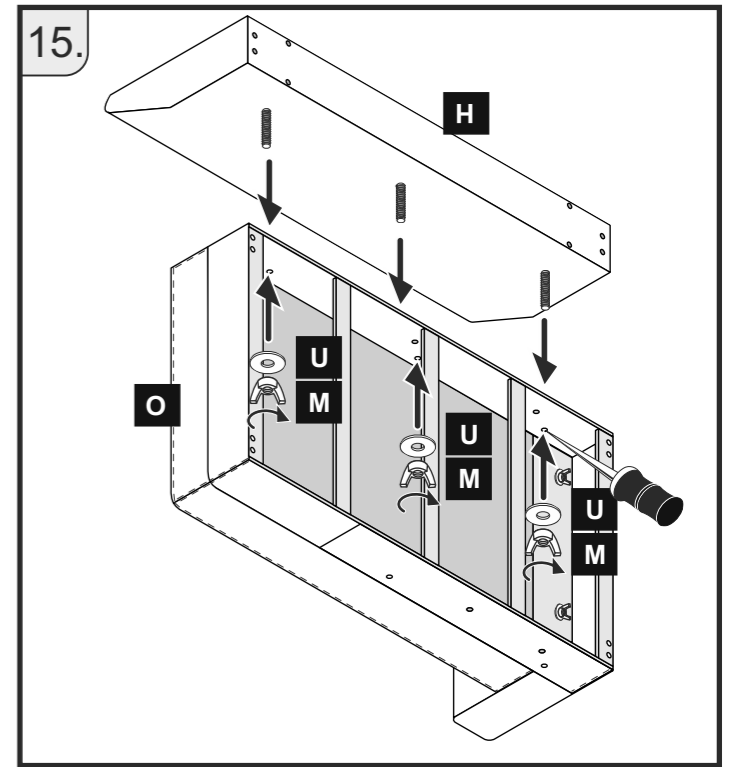
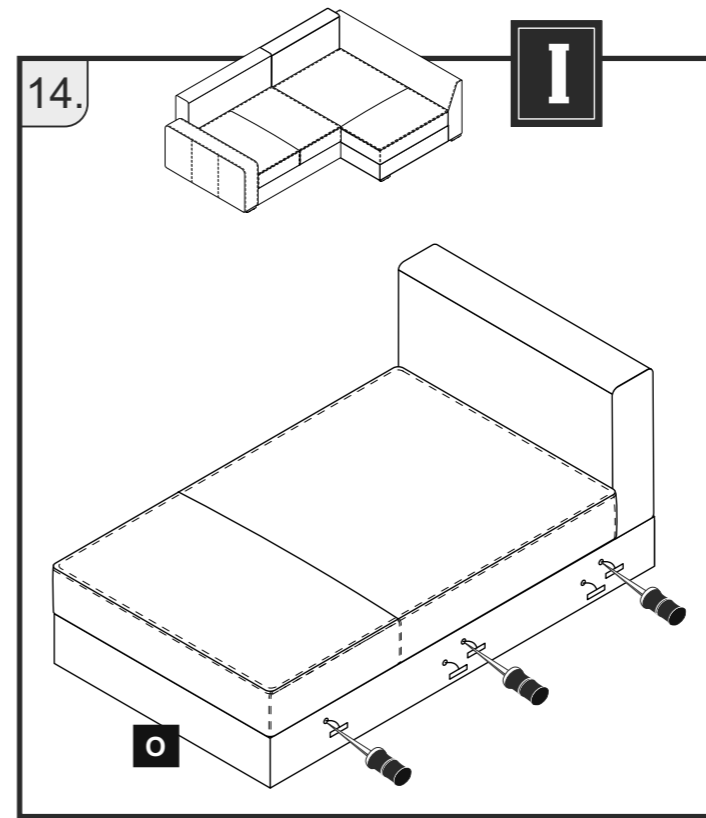
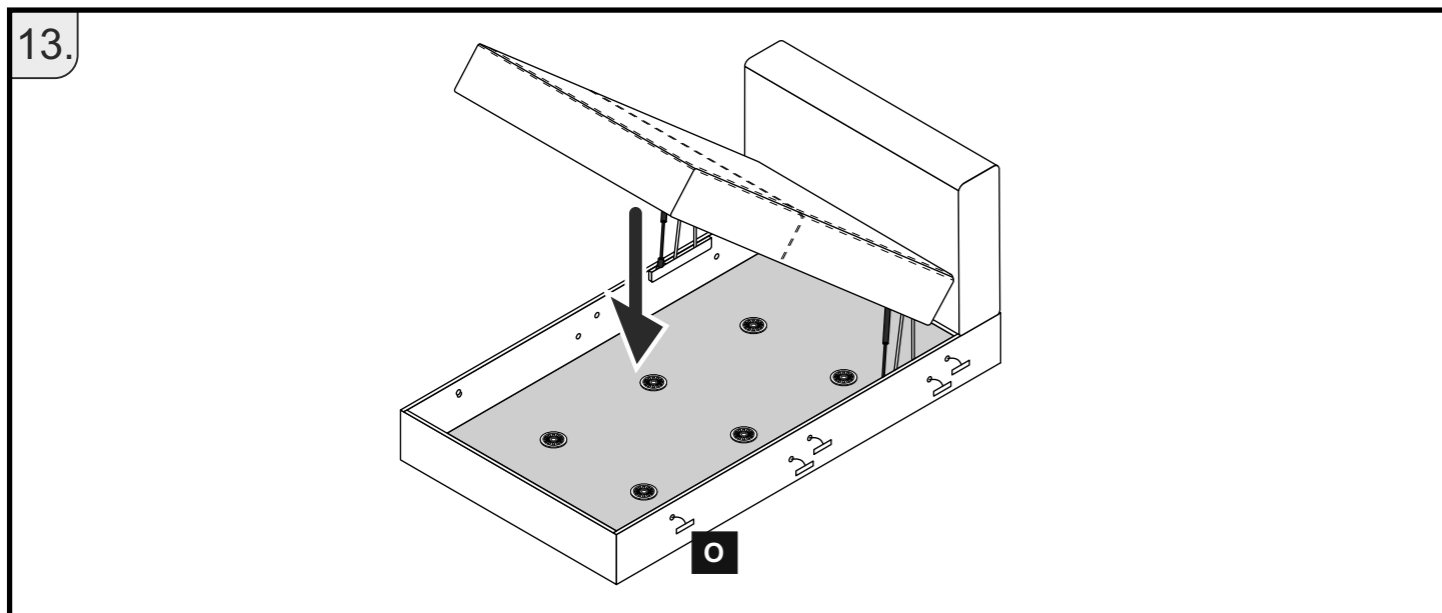
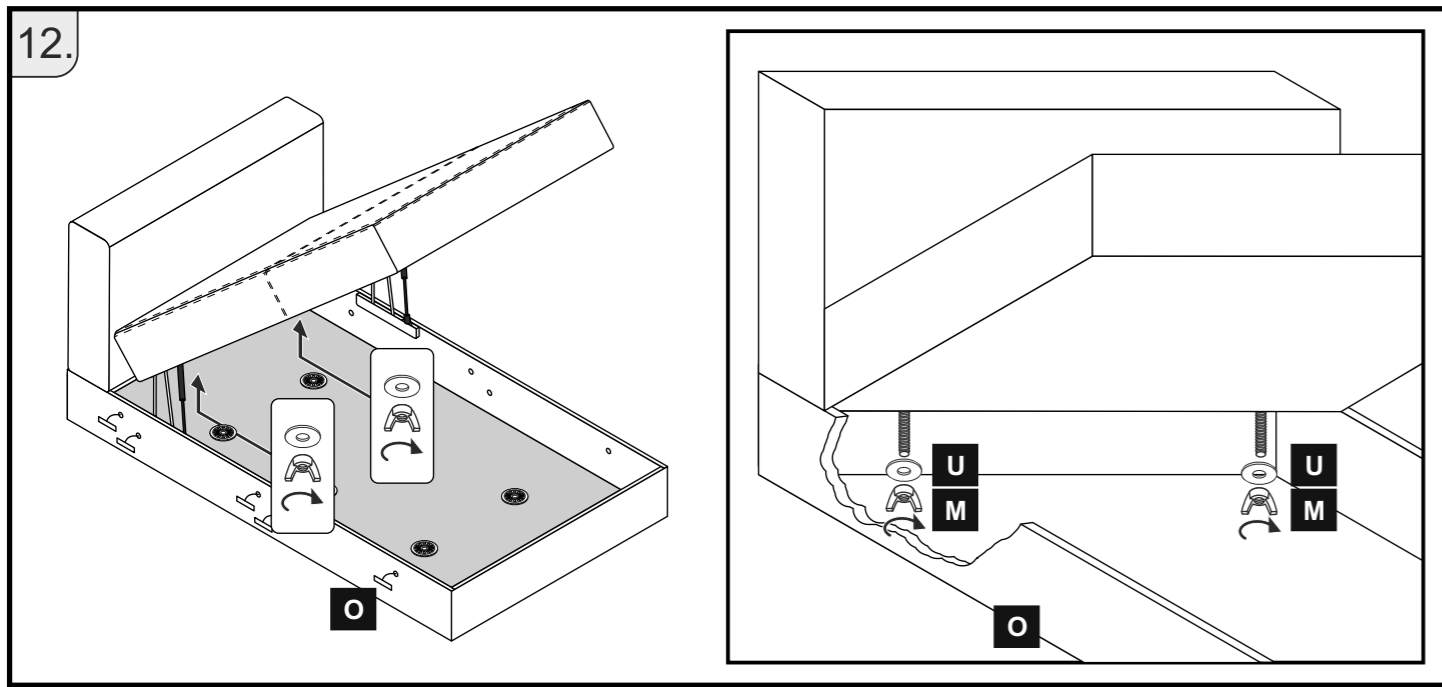
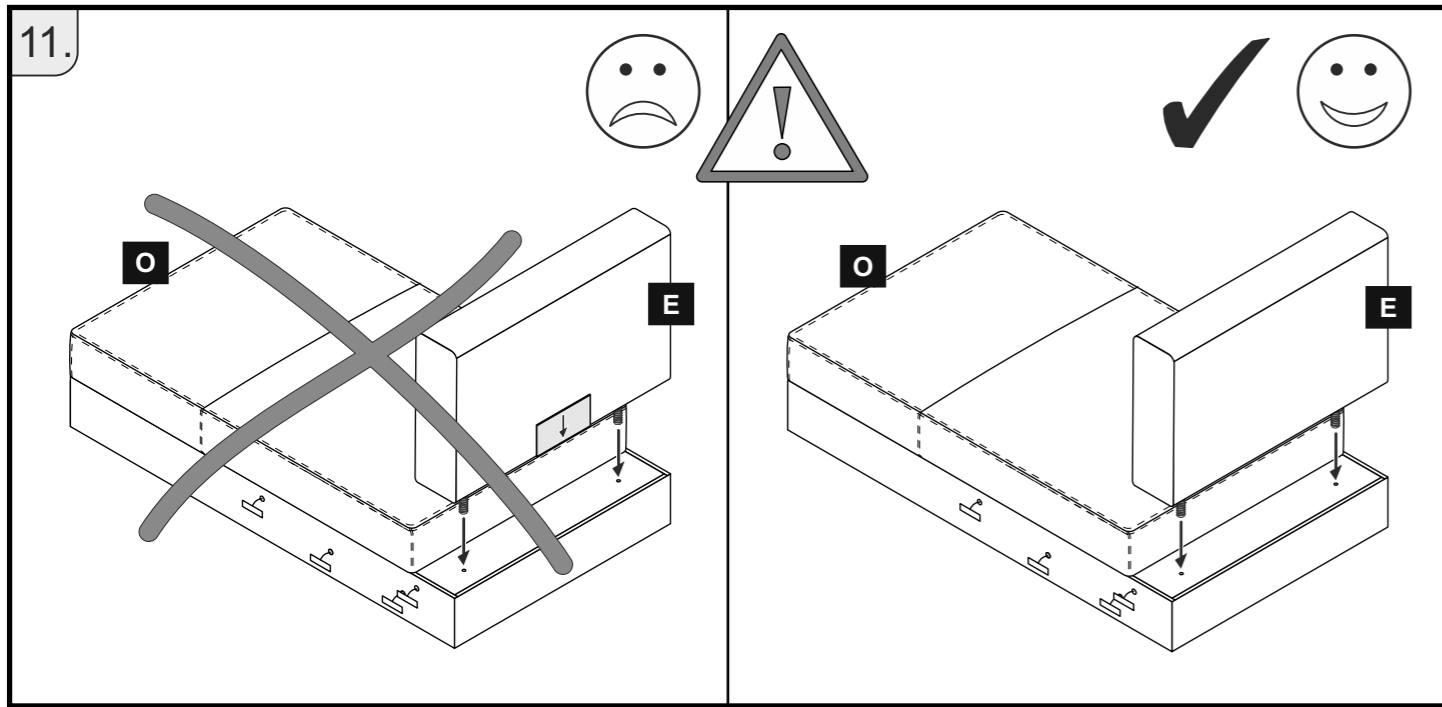
6,3 x 35 31044 M6 x 55 31242 M6 x 75 31361 M6 x 45 31034 3,5 x 20 31056 6,3 x 16 12201 12170 10541 28501 31371

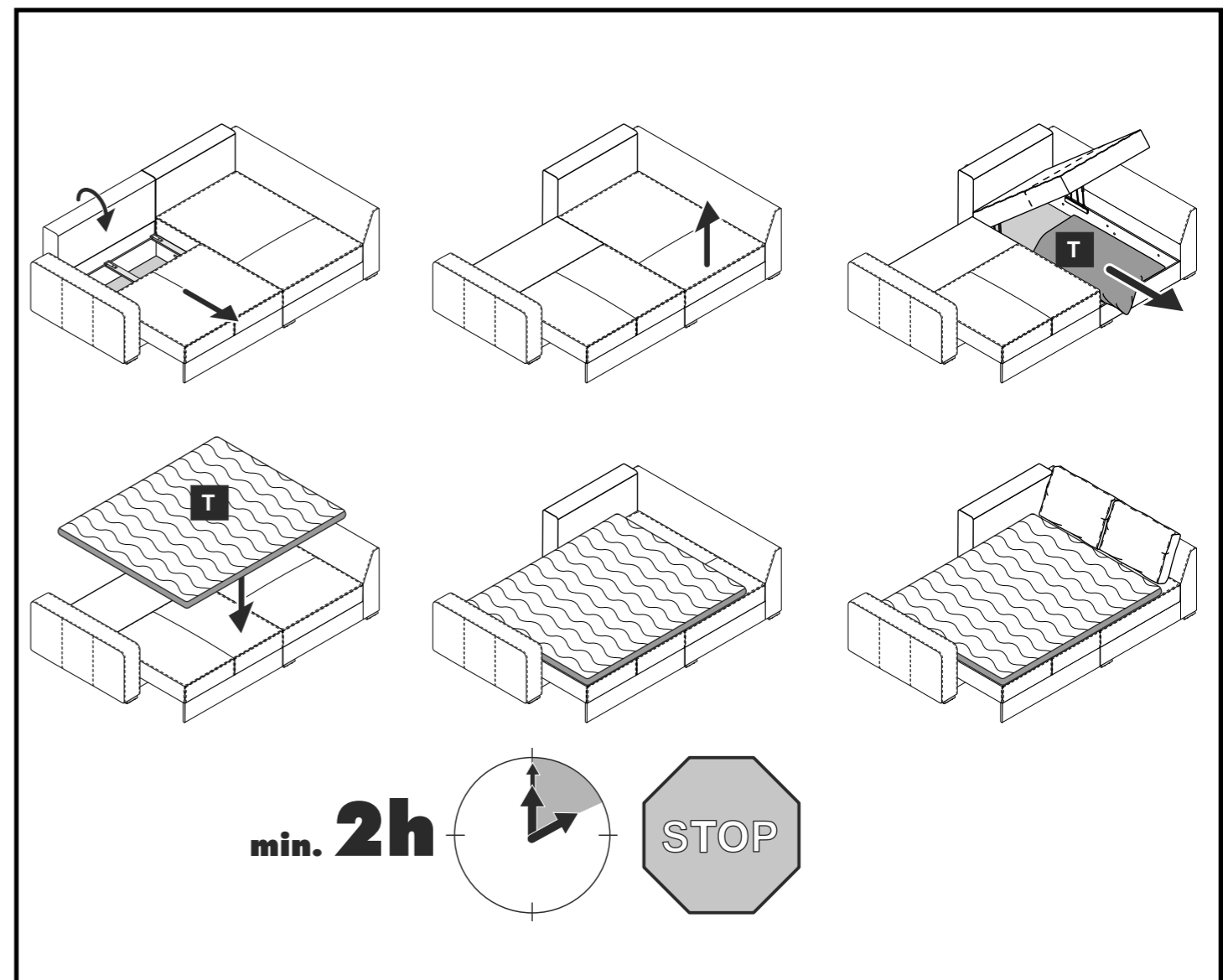
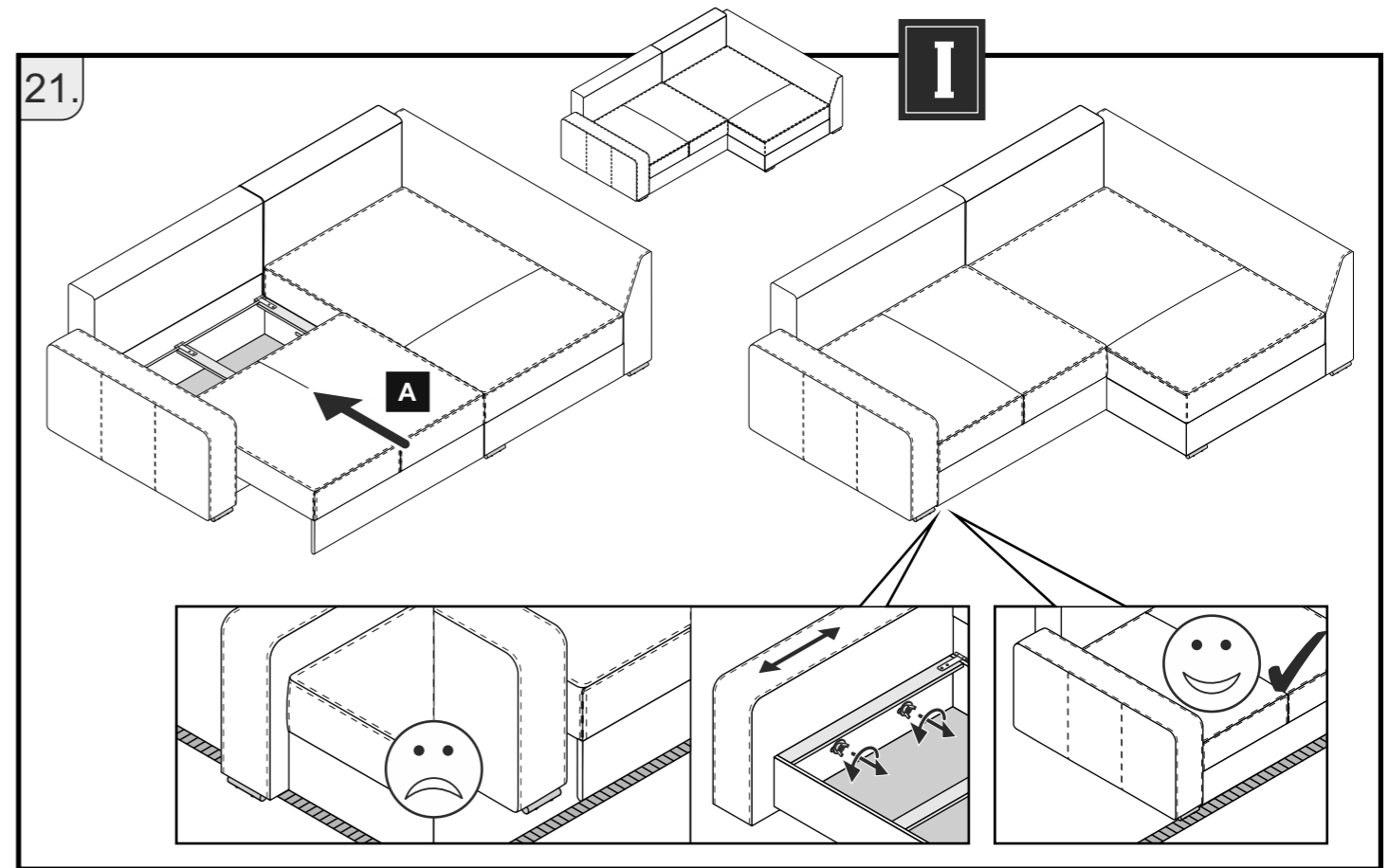
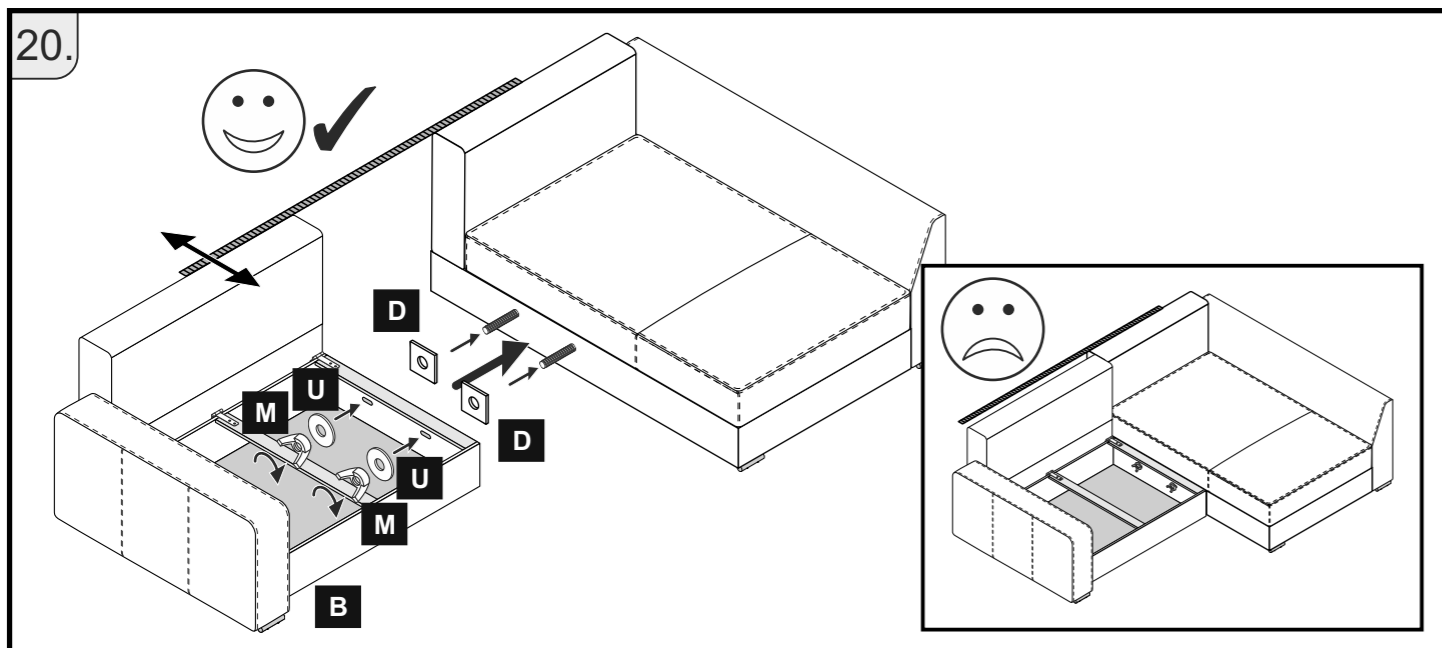
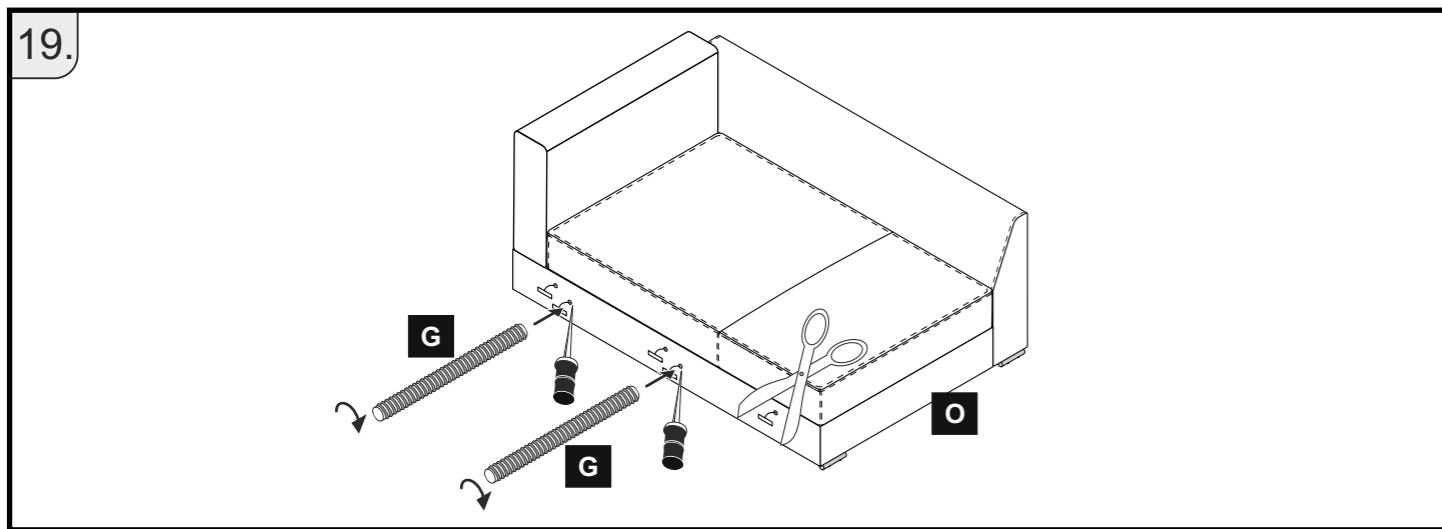
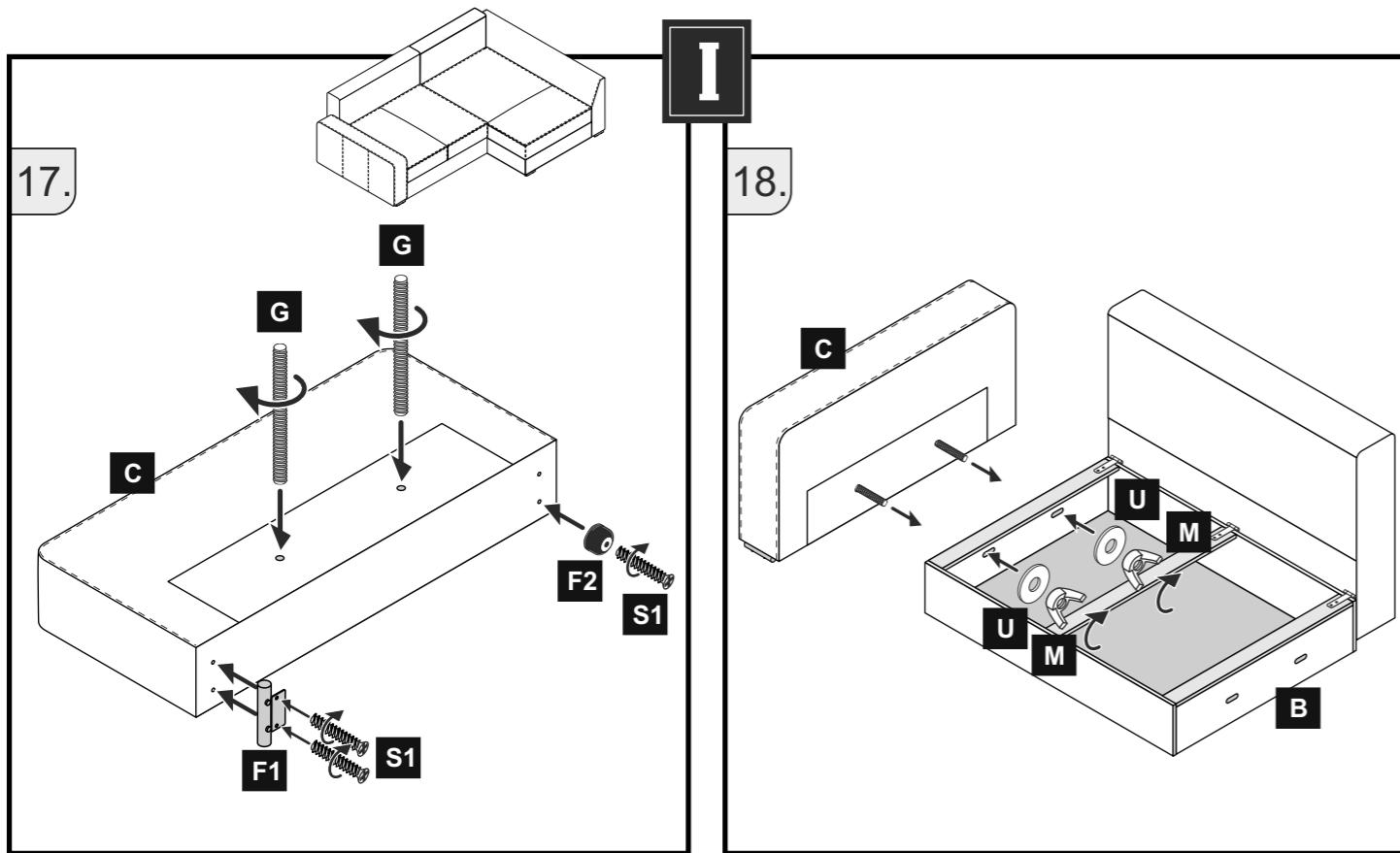
3x **F1** 4x **F2** 1x **F3** 2x **D** 9x **U** 2x **J** 1x **L** 2x **N** 2x **I** 2x **P**

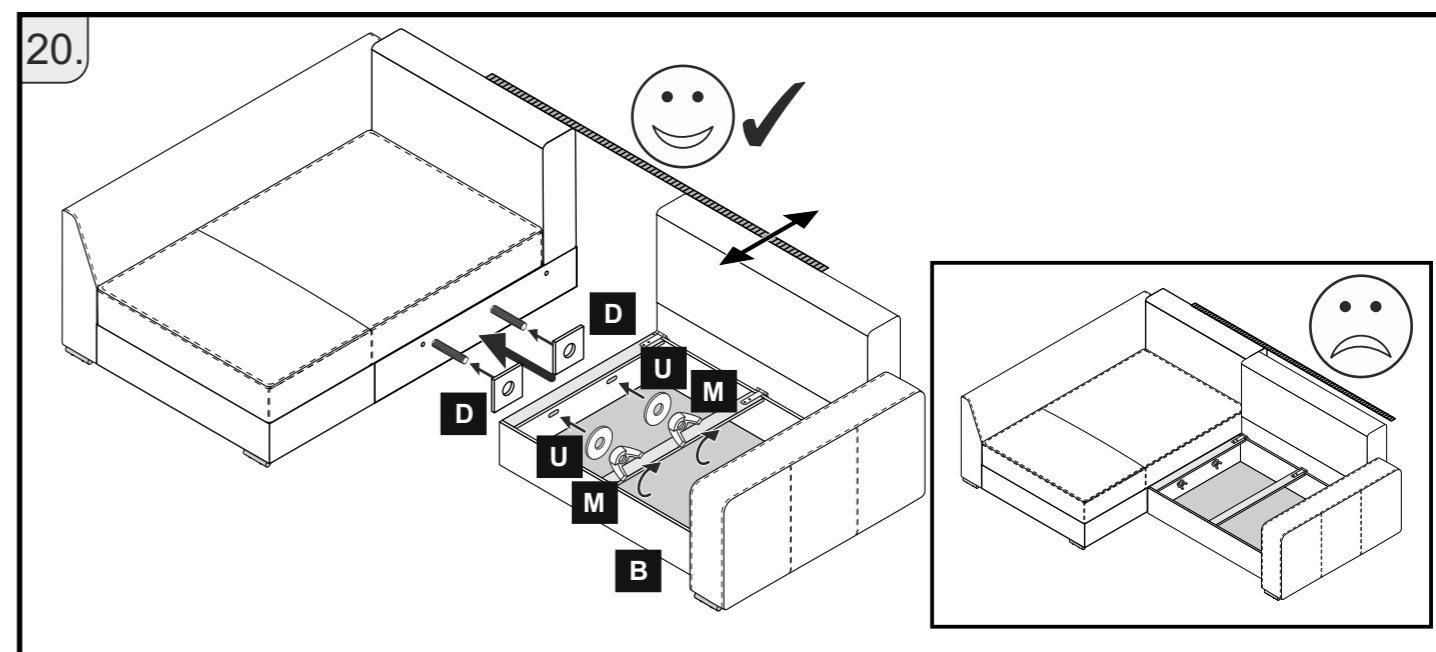
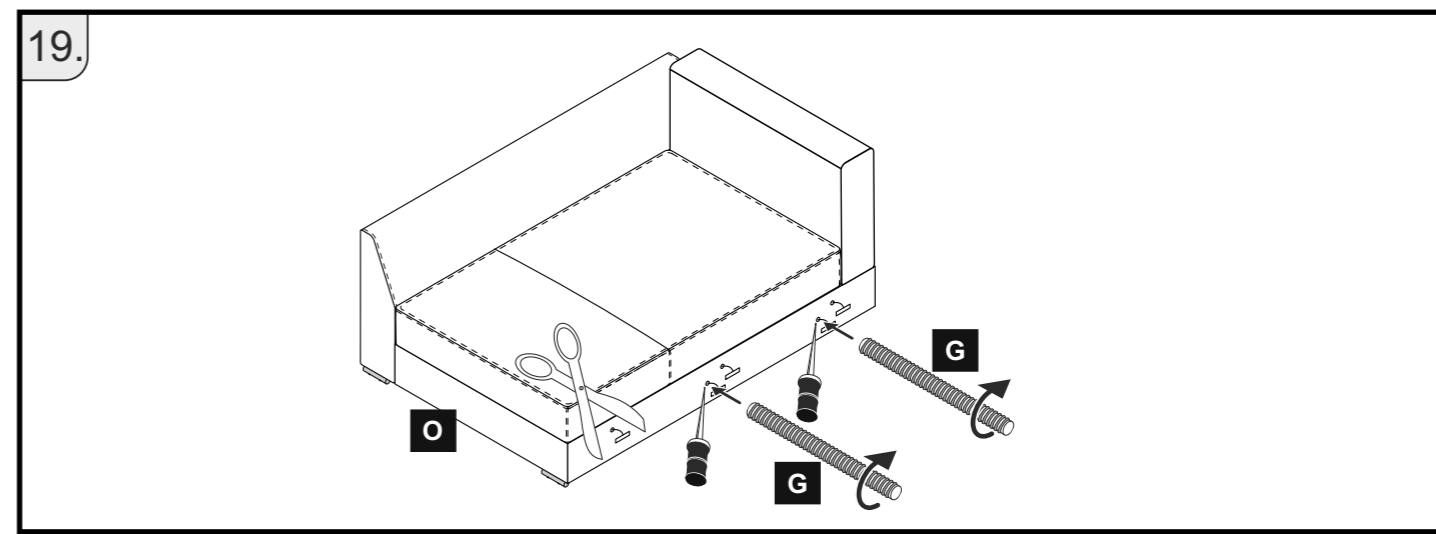
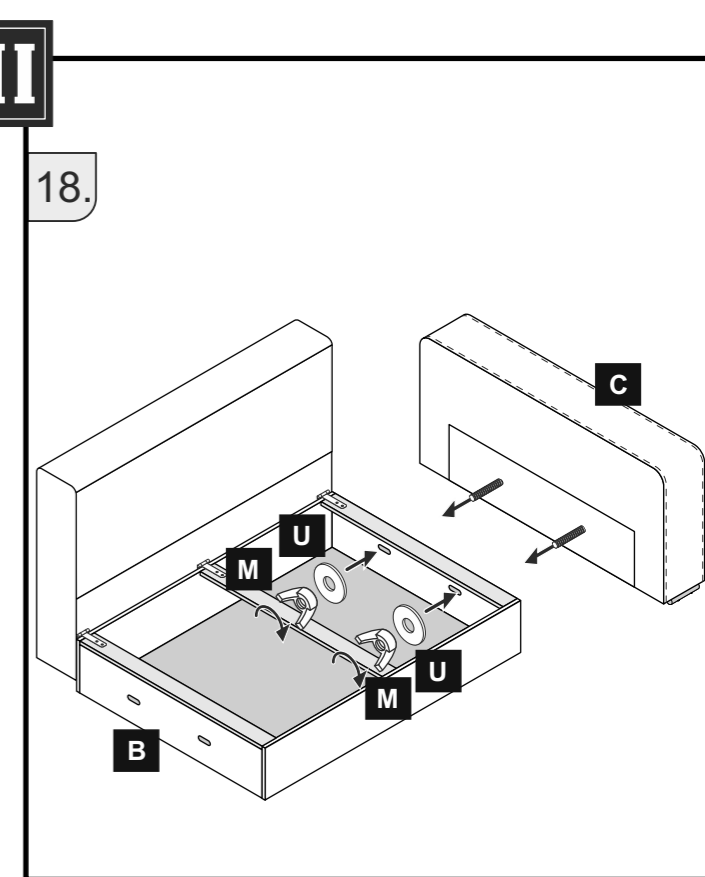
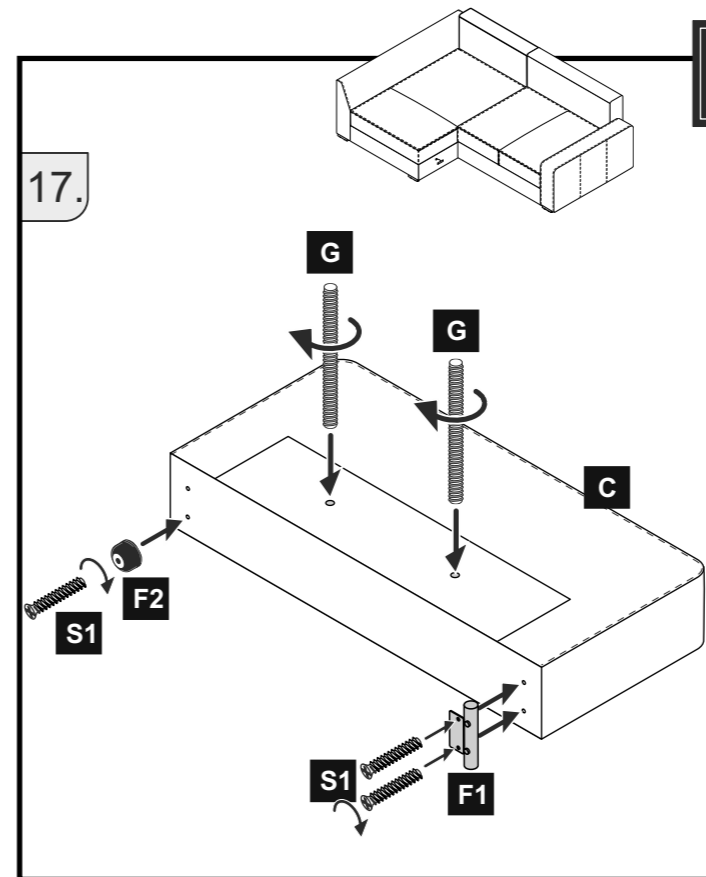
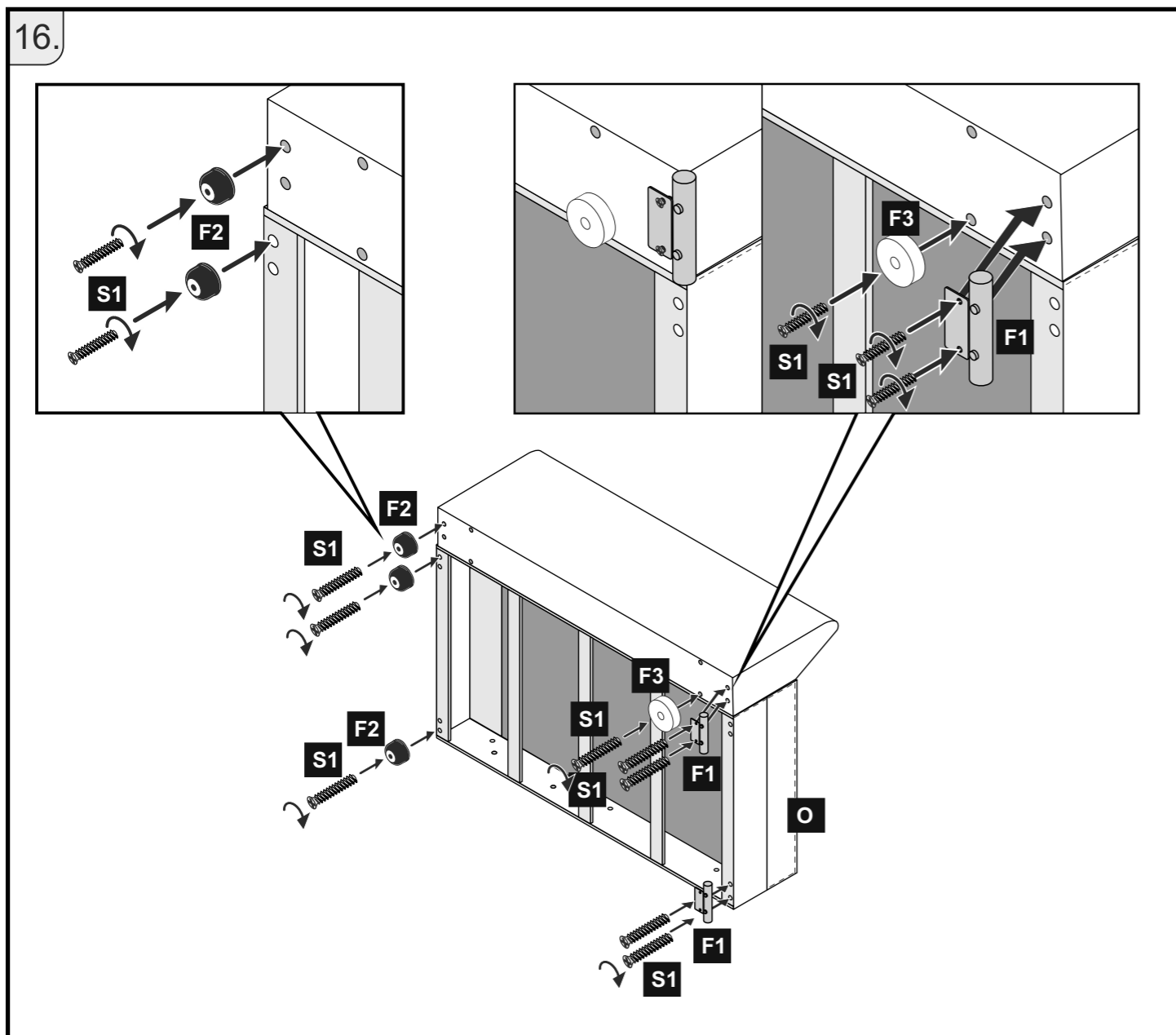
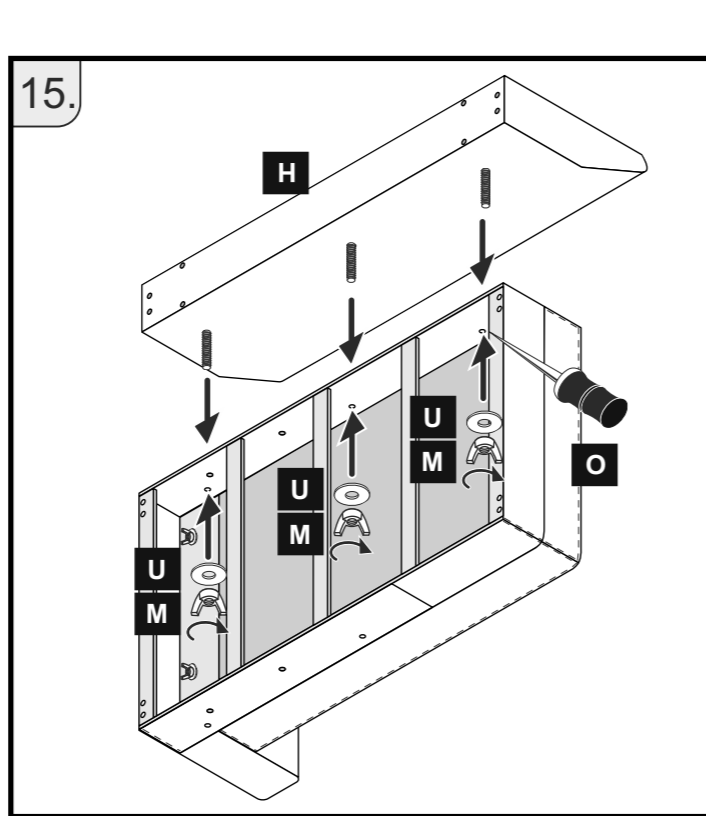
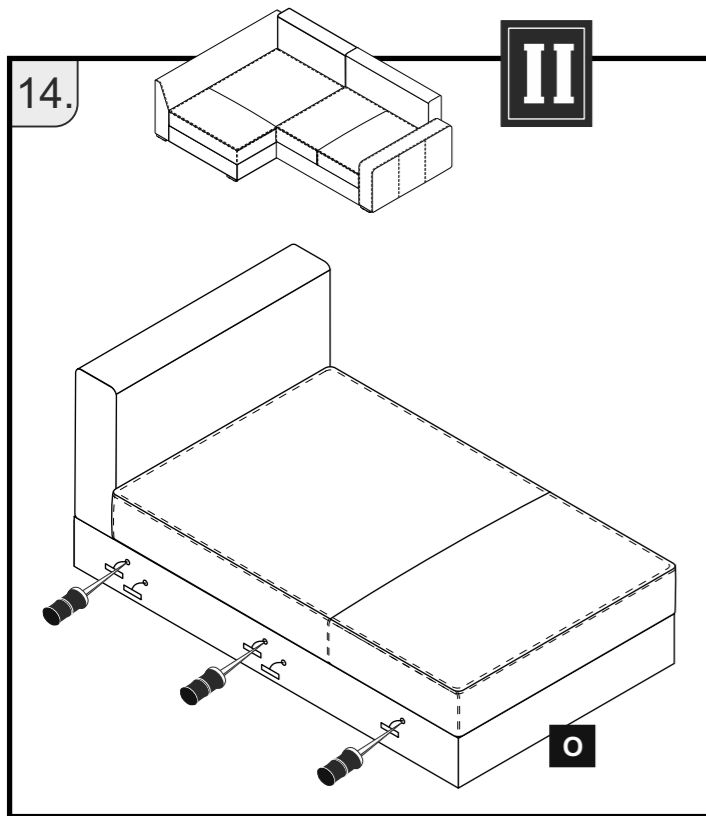
20296 28505 28420 12175 08002 28513 08400 08498 28260

Änderungen die der technischen Verbesserung dienen, behalten wir uns vor.  
 Subject to changes in the interests of technical improvements.









21.

II

