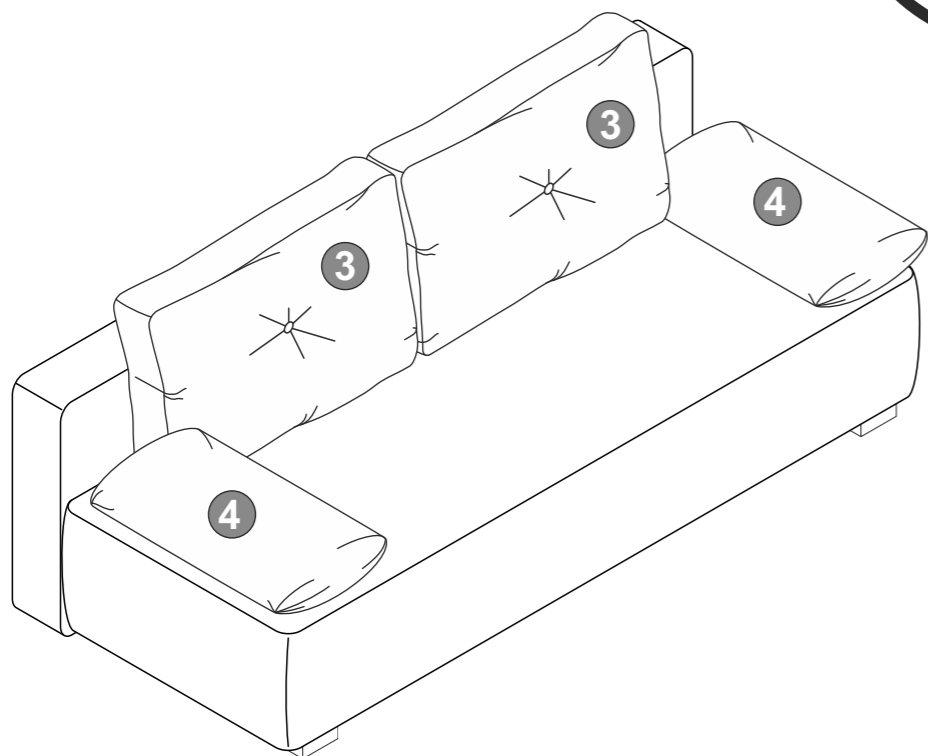
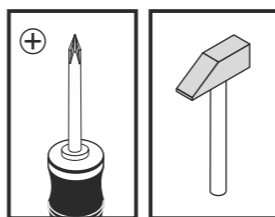
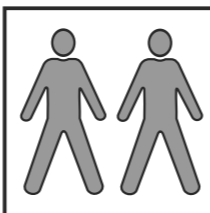


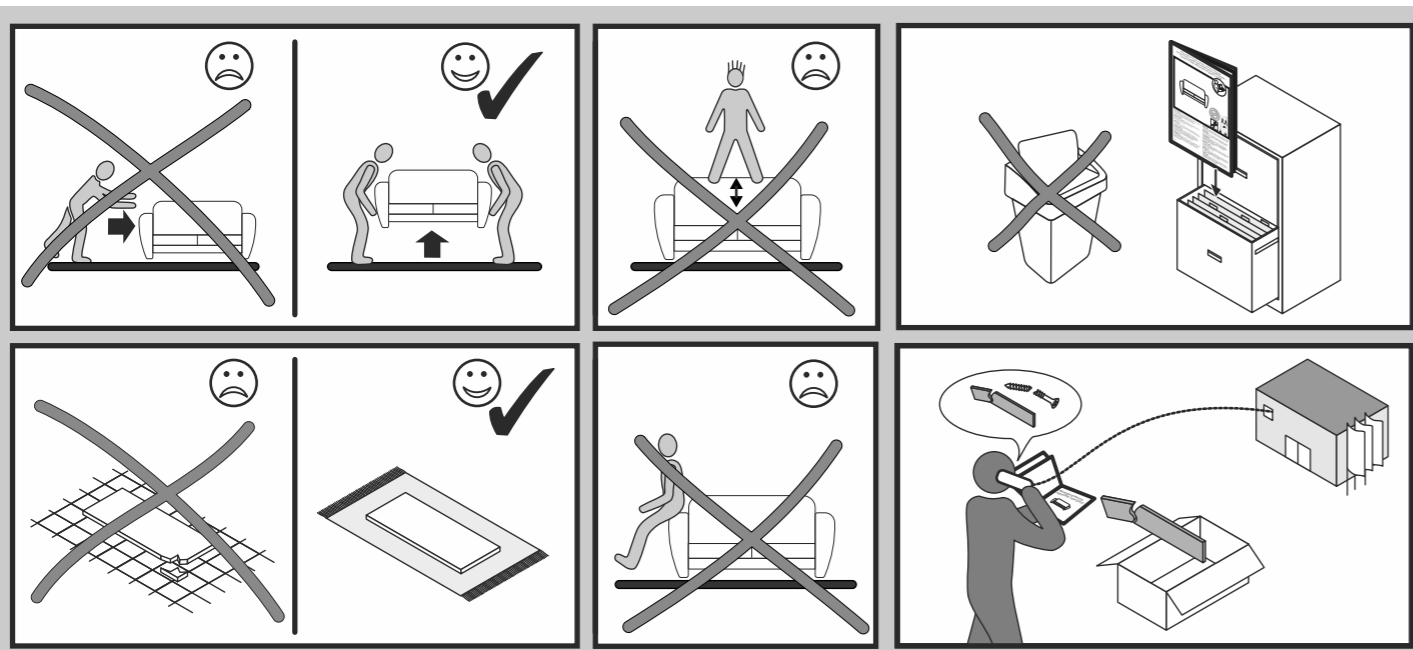
CADIZ



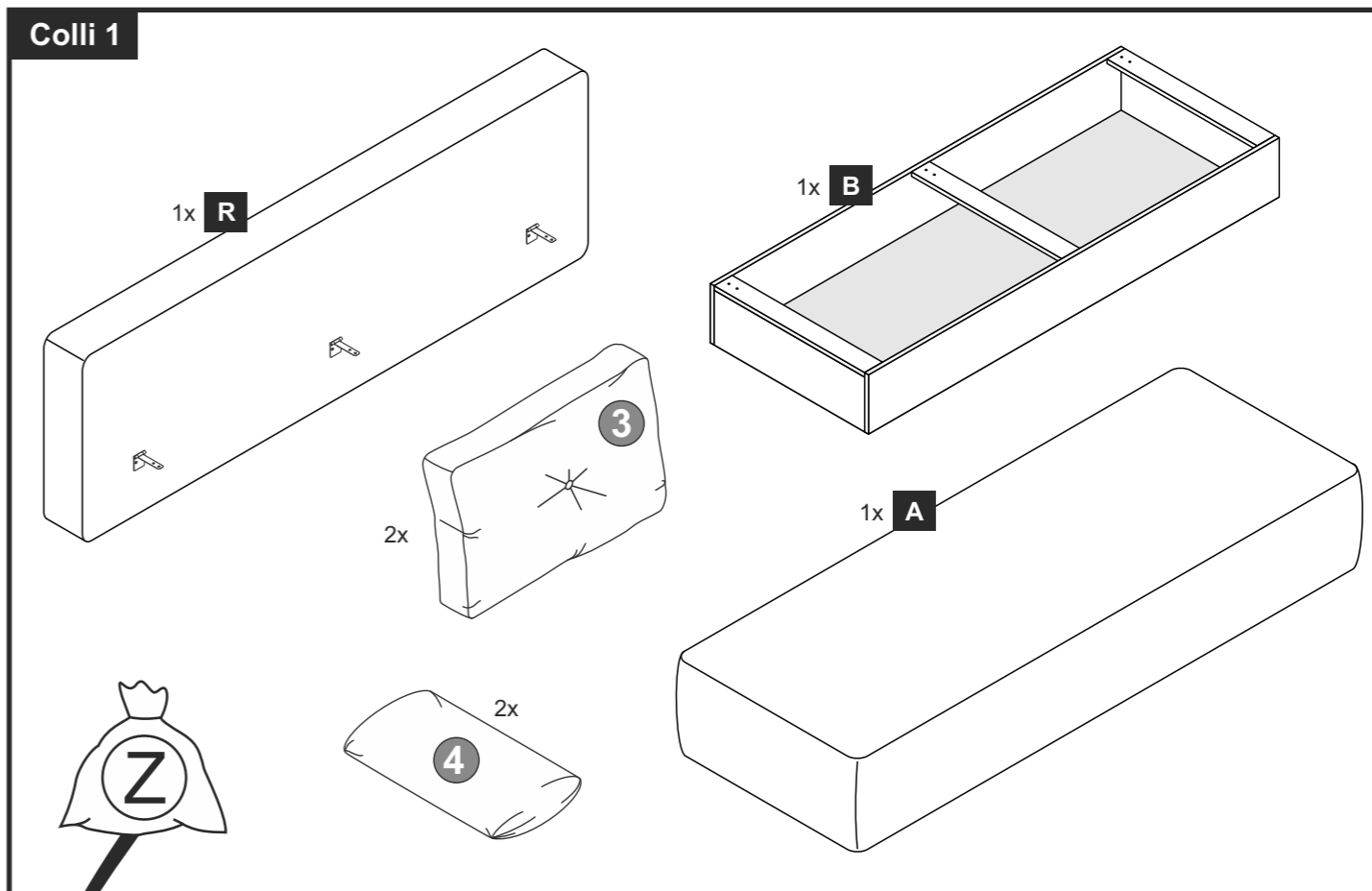
09-0223



140815V2



Colli 1



4x S1 6,3 x 35 31044

2x S5 M6 x 65 31339

2x S6 M6 x 30 31338

12x S8 6,3 x 16 12201

4x S7 3,5 x 20 31056

4x K 28501

2x F 20252

1x L 28513

2x J 08002

2x N 08400

2x I 08498

4x W 28514

Änderungen die der technischen Verbesserung dienen, behalten wir uns vor.
 Subject to changes in the interests of technical improvements.

