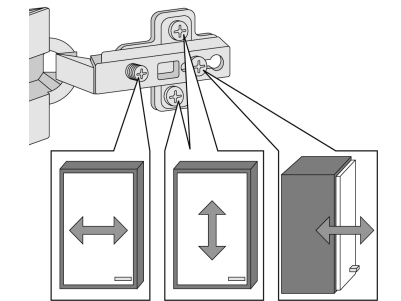
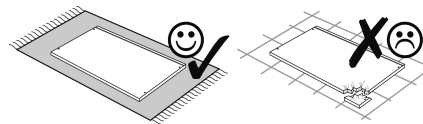
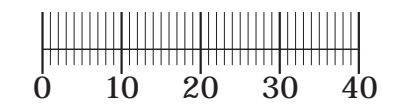
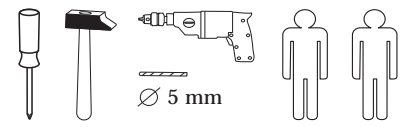
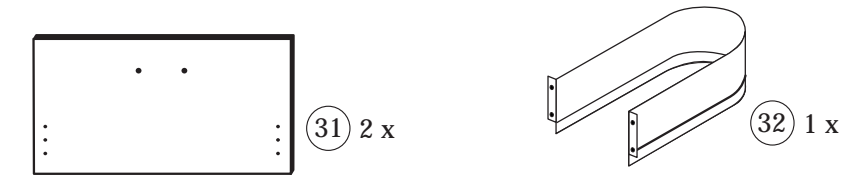
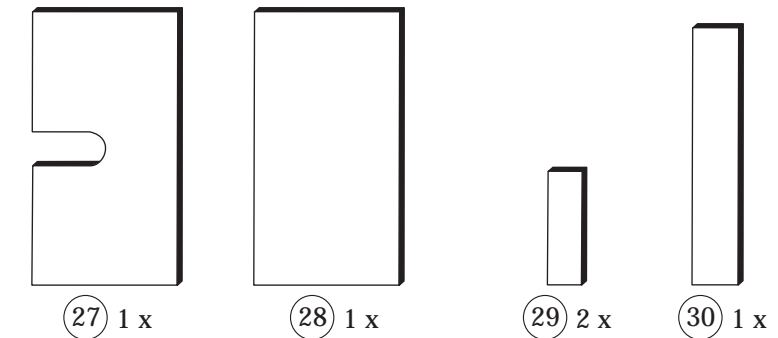
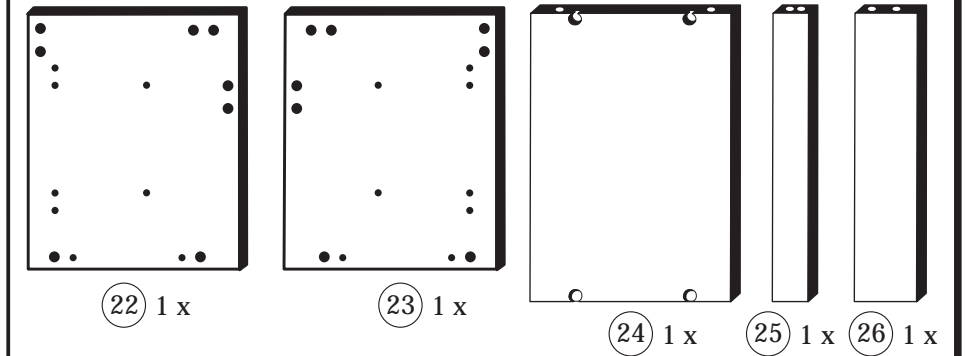


88844.310 11-07-2016



1 4 x 2802	2 4 x 2801	3 6,3 x 11 8 x 2815	4 3,5 x 15 28 x 2804	5 8 x 30 12 x 2861	6 Silikon 25ml 1 x 1970
7 3,5 x 30 1 x 2807	8 2 x 2801	9 4 x 22/25 4 x 2815	10 4 x 2865	11 4 x 1121	12 6,3 x 16 8 x 2816
13 5,8 x 55 2 x 2840	13 8 x 30 2 x 2842	14 R 1 x 2881	15 L 1 x 2880	16 4 x 30 2 x 2830	17 4 x 1122
18 2 x	19 5285.400 2 x	19 2 x	19 5284.400 2 x	20 1 x 2863	



Das beigegefügte Wandbefestigungsmaterial (Dübel und Schrauben) eignet sich nur für festes Mauerwerk (z.B.: Beton- oder Ziegelwände). Für andere Wandaufbauten sind eventuell Spezialdübel und andere Schrauben notwendig. Ziehen Sie gegebenenfalls eine Fachkraft zu Rate.

De begeleidende wandmontage hardware (pluggen en schroeven) is alleen geschikt voor massief metselwerk (bijvoorbeeld beton of bakstenen muren). Voor andere muur structuren zijn eventueel bijzondere ankerbouten en andere noodzakelijke. Draai indien nodig, een deskundige.

Приложенный материал для крепления к стене (дюбели и винты) пригоден только для жестких кладок (например, бетонные или кирпичные стены). Для других настенных конструкций необходимы смотря по обстоятельствам специальные дюбели и другие винты. При необходимости проконсультируйтесь у специалиста.

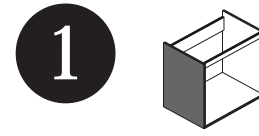
Le mur d'accompagnement matériel de montage (chevilles et les vis) ne convient que pour la maçonnerie solide (par exemple en béton ou des murs de briques). Pour les structures de mur d'autres sont peut-être spéciale boulons d'ancrage et d'autres nécessaires. Serrer le cas échéant, un expert.

Załączony materiał do mocowania do ściany (kolki rozprężne i wkręty) nadaje się tylko do ścian murowanych (np. z betonu lub cegiel). Do ścian wykonanych w innych technologiach konieczne być mogą specjalne kolki rozprężne i inne wkręty. W razie potrzeby skorzystaj z fachowej pomocy.

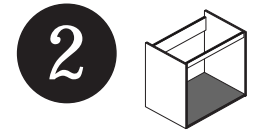
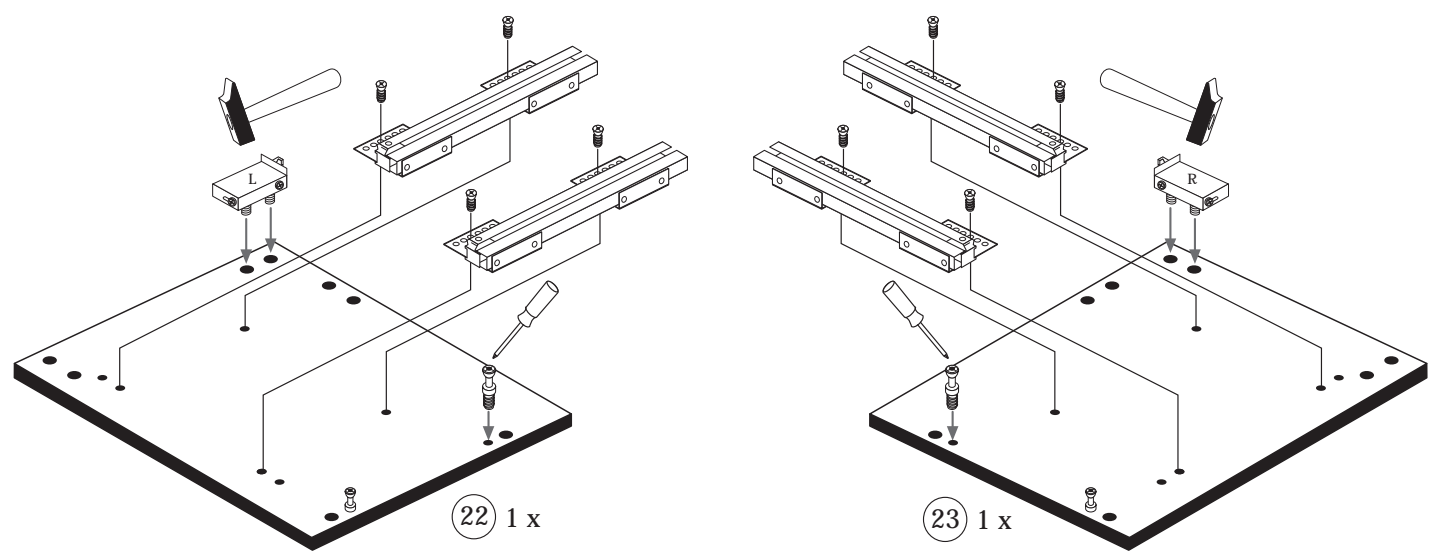
Il muro di accompagnamento hardware di montaggio (tasselli e viti) è adatto solo per muratura piena (ad esempio calcestruzzo o muratura). Per le altre strutture murarie sono forse speciali bulloni di ancoraggio e necessari di altri. Serrare se necessario, un esperto.

The accompanying wall mounting hardware (anchors and screws) is suitable only for solid masonry (eg concrete or brick walls). For other wall structures are possibly special anchor bolts and other necessary. Tighten if necessary, an expert.

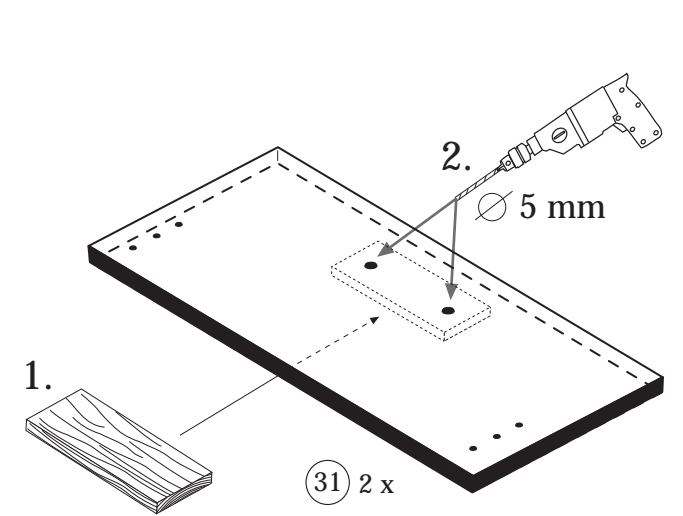
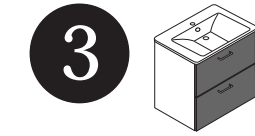
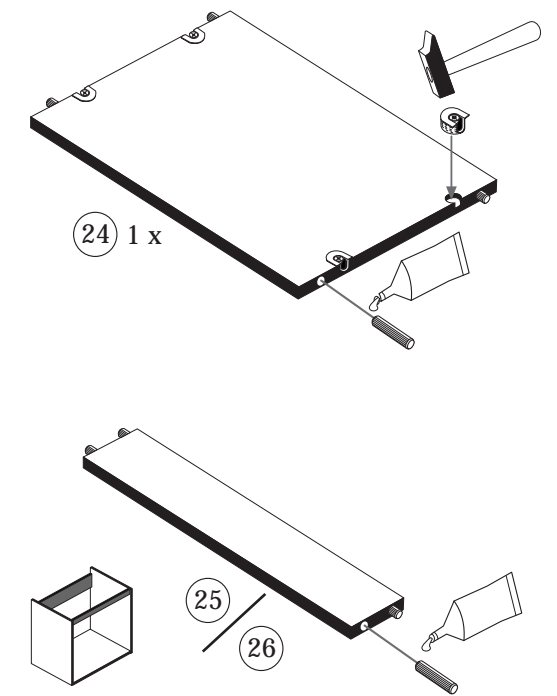
Ekteki duvarlar sabit montaj malzemeleri (dübel ve vidalar), sadece sağlam duvarlar için (örnek: beton veya tuğla) elverişlidir. Başka duvarlar için özel dübeller ve farklı vidalar gerekebilir. Gerektiğinde bir bilene danışınız.



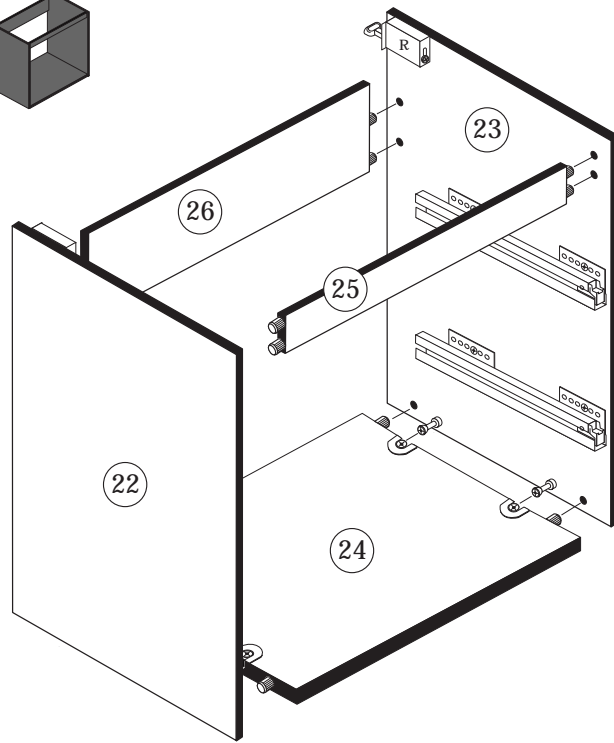
1 4 x 2802	3 6,3 x 11 8 x 2815	18 2 x	19 5285.400 2 x
14 R 1 x 2881	15 L 1 x 2880		



5 8 x 30 12 x 2861	20 1 x 2863
-----------------------------	-------------------

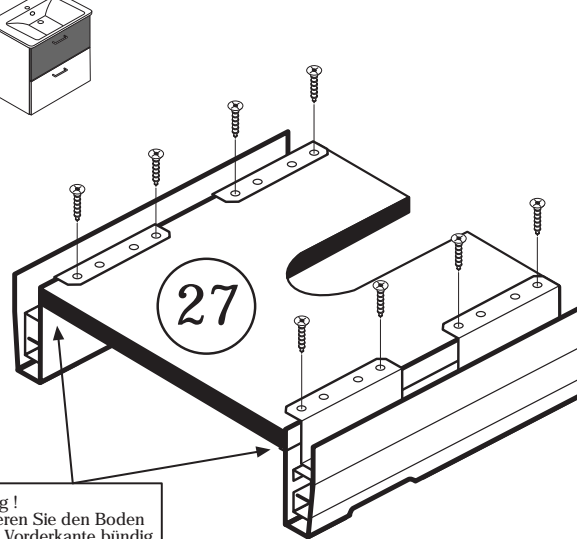
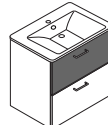


4

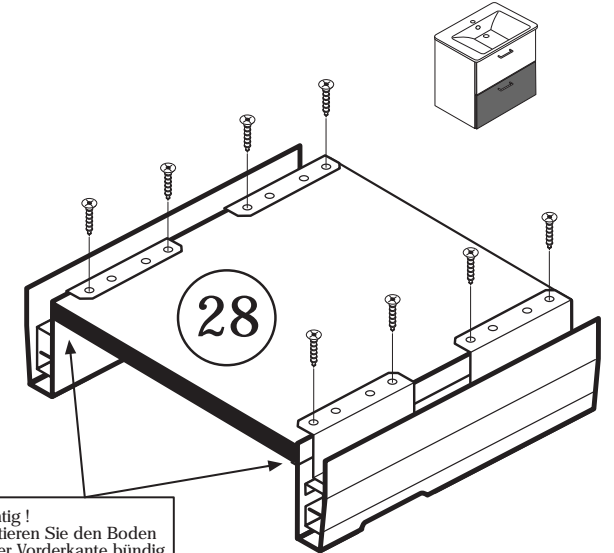
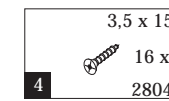
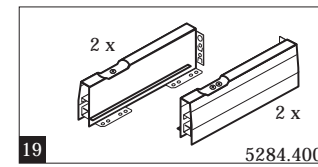


20	1 x 2863	D Leim
		GB Glue
20 min.	20	NL Lijm
		PL Klej
		TR Tutkal
		F Colle
		I Colla

7

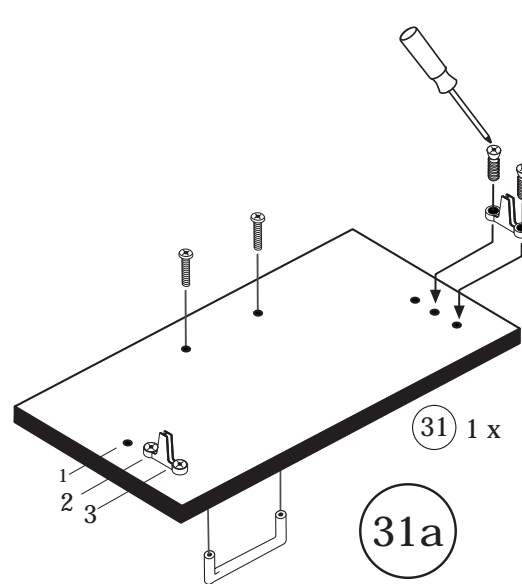
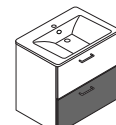
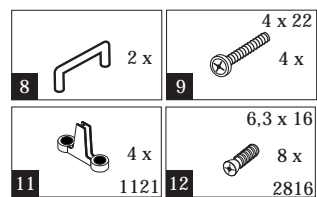
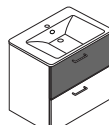


Wichtig!
Montieren Sie den Boden
an der Vorderkante bündig
mit der Zarge 19!

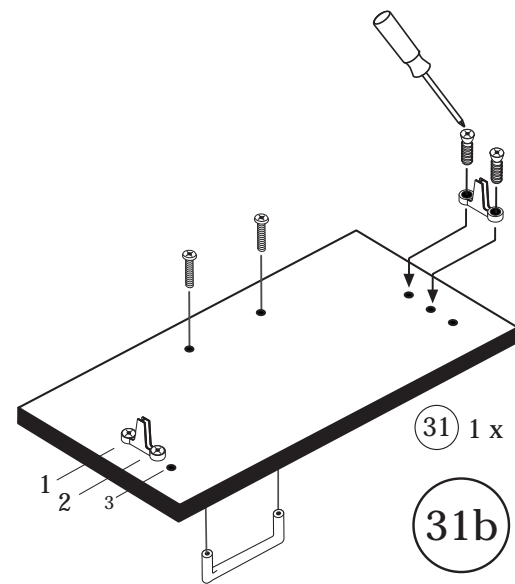


Wichtig!
Montieren Sie den Boden
an der Vorderkante bündig
mit der Zarge 19!

5

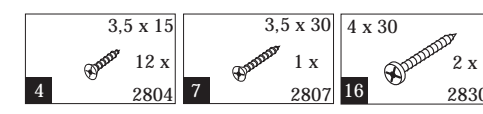
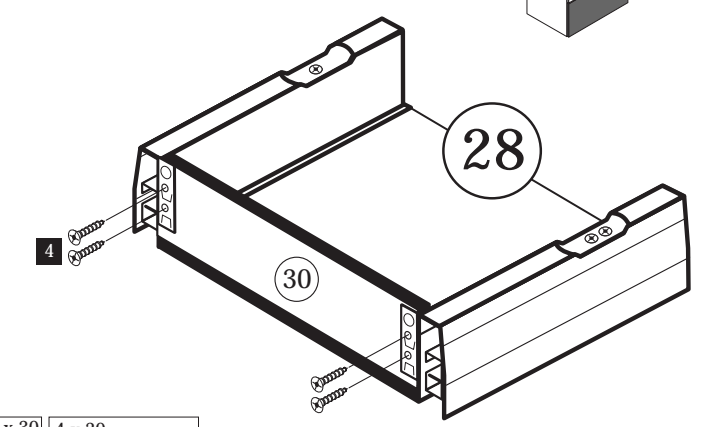
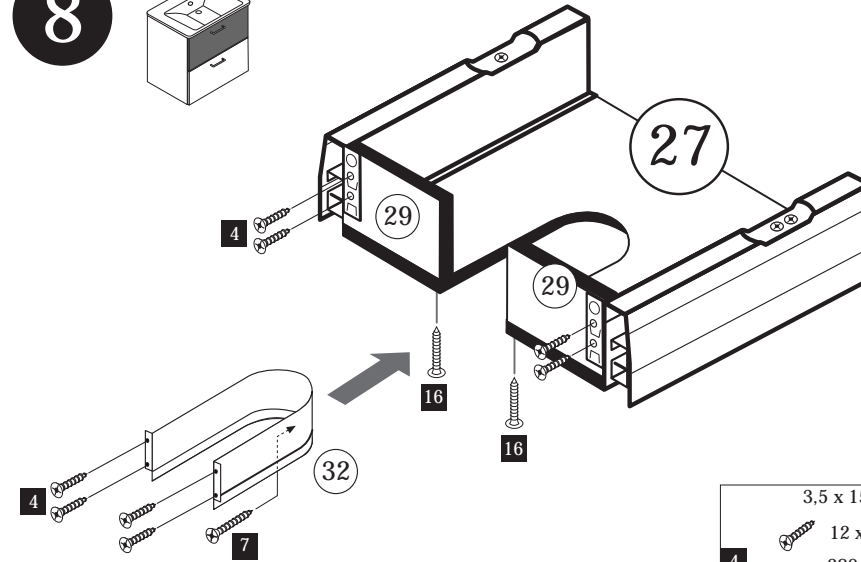
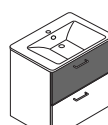


31a

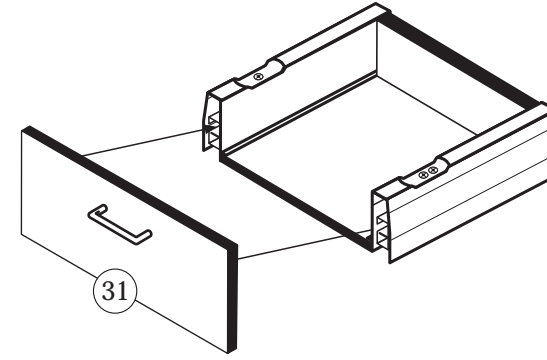
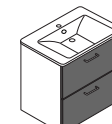


31b

8



9



Führen Sie die Schubkastenblende (31) mit dem Beschlag 11 wie abgebildet in die Zargen 19 ein. Der Beschlag 11 rastet ein!

Wichtig!
Montieren Sie folgende Elemente zusammen:

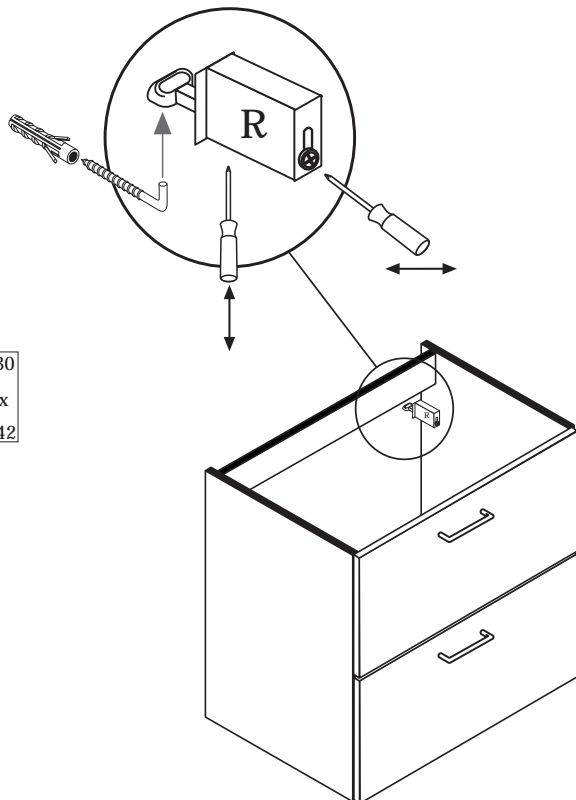
31a + 27

31b + 28

Hinweis!
Wie Sie den Schubkasten einhängen müssen entnehmen Sie bitte dem beigegefügt Montagezettel der Firma HÄFELE.
Zusätzlich finden Sie auf dem Montagezettel folgende Abbildungen und Montagehilfen:

- Montage der Abdeckkappe 17
- Einstellen der Schubkastenblende
- Aushängen des Schubkastens
- Abnehmen der Schubkastenblende

10



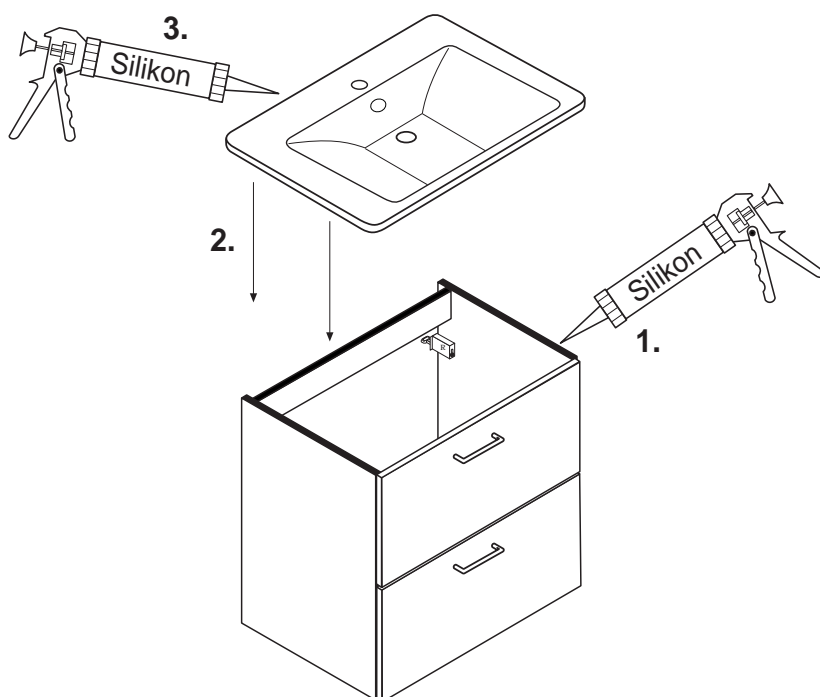
5,8 x 55	8 x 30
2 x	2 x
13 2840	13 2842

11

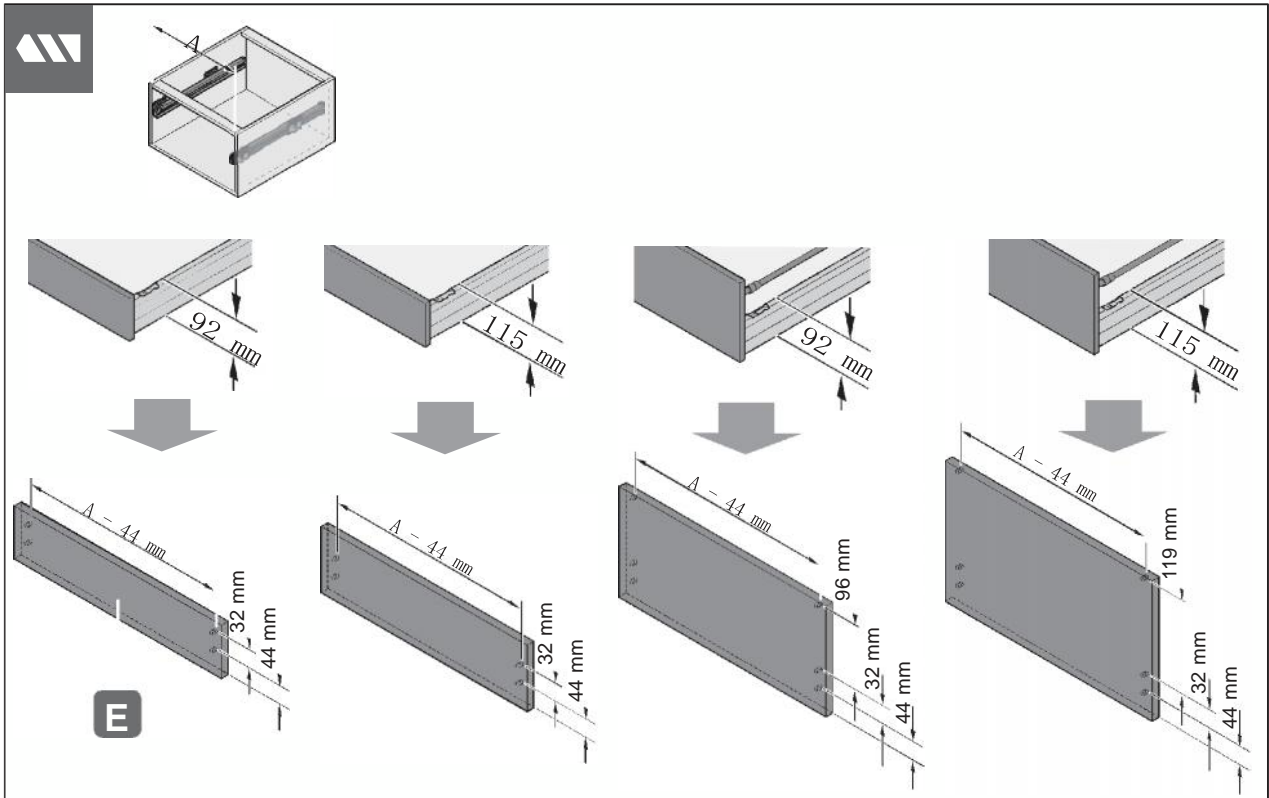


Waschbeckenmontage

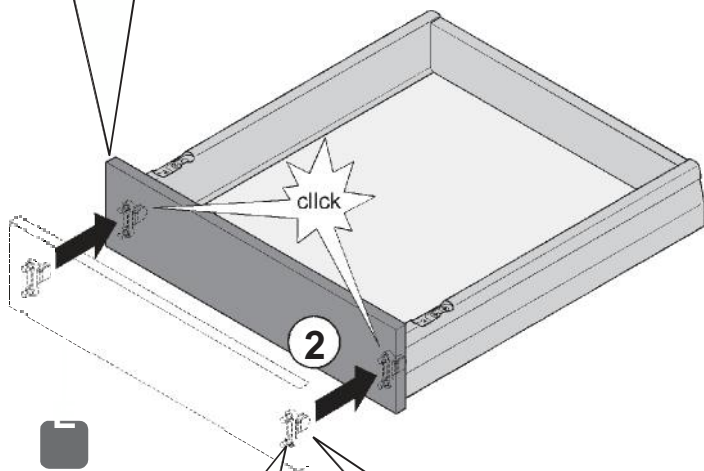
1. Silikon auf Stirnkanten der Seiten auftragen
2. Waschbecken auflegen
3. Fuge zwischen Waschbecken und Wand mit Silikon abdichten



4

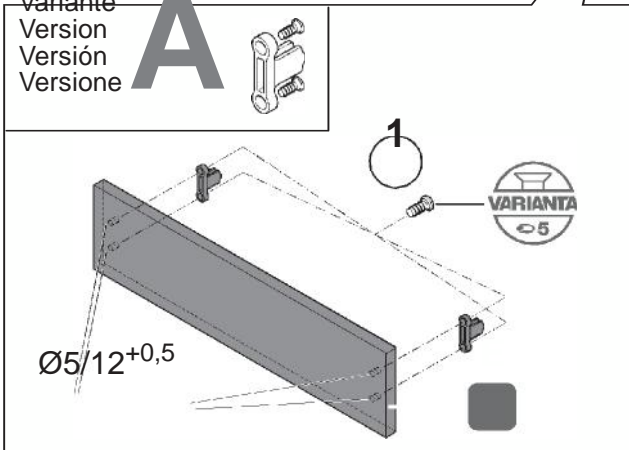


E



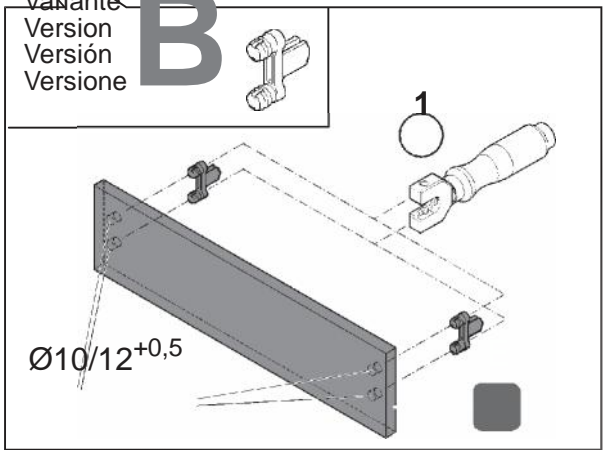
Variante
Version
Versión
Versione

A



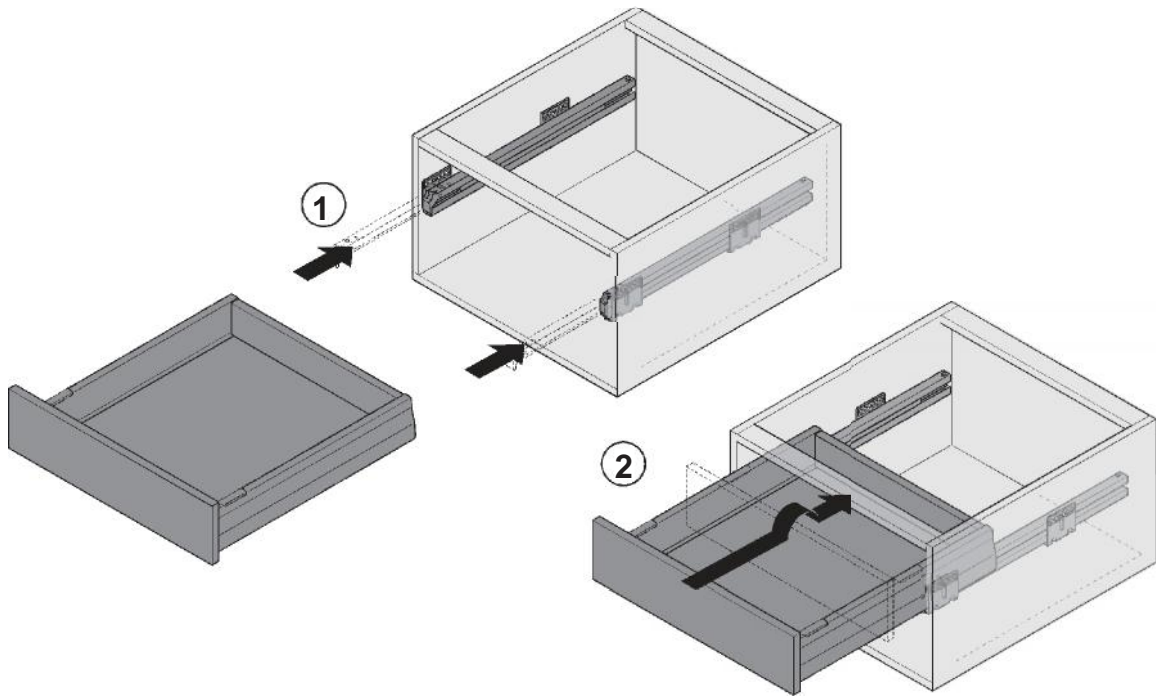
Variante
Version
Versión
Versione

B





5



Einstellung

En
Fr
Es
It

HDE 10.11.09 Maße in mm – Dimensions in mm – Medidas en mm – Misure in mm

