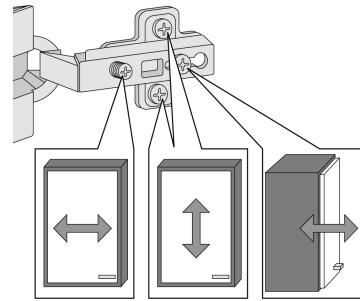
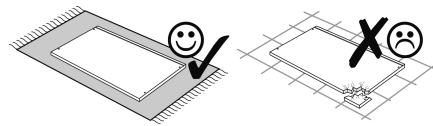
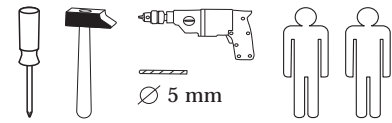
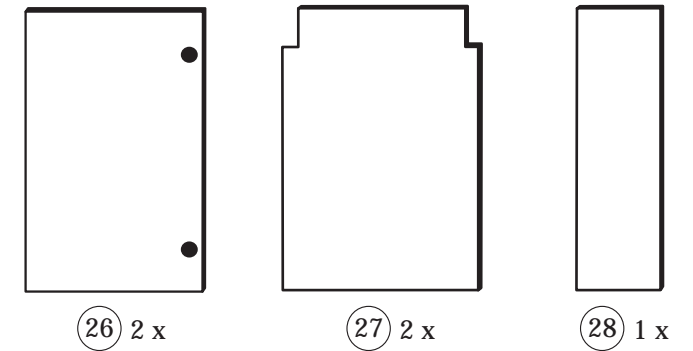
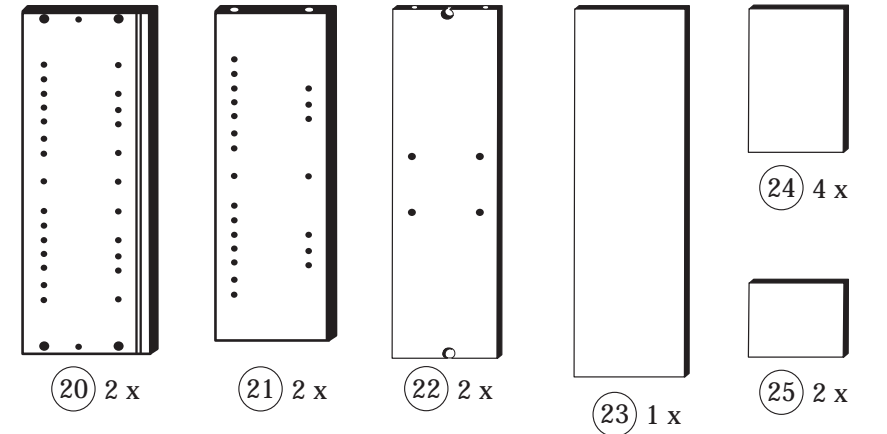
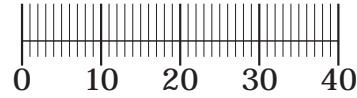


88696.530 19-11-2013



1 4 x 2802	2 4 x 2801	3 4 x 2803	4 gedämpft 4 x 1504	5 4 x 1613
6 8 x 2804	7 16 x 2861	8 24 x 2821	9 40 x 2862	10 8 x 2812
11 4 x 2840	12 4 x 2842	13 4 x 2843	14 4 x 2865	15 2 x 1098
16 1 x 2863	17 2 x 2829			



Das beigegefügte Wandbefestigungsmaterial (Dübel und Schrauben) eignet sich nur für festes Mauerwerk (z.B.: Beton- oder Ziegelwände). Für andere Wandaufbauten sind eventuell Spezialdübel und andere Schrauben notwendig. Ziehen Sie gegebenenfalls eine Fachkraft zu Rate.

Приложенный материал для крепления к стене (дюбели и винты) пригоден только для жестких кладок (например, бетонные или кирпичные стены). Для других настенных конструкций необходимы смотря по обстоятельствам специальные дюбели и другие винты. При необходимости проконсультируйтесь у специалиста.

Załączony materiał do mocowania do ściany (kolki rozprężne i wkręty) nadaje się tylko do ścian murowanych (np. z betonu lub cegieł). Do ścian wykonanych w innych technologiach konieczne być mogą specjalne kolki rozprężne i inne wkręty. W razie potrzeby skorzystaj z fachowej pomocy.

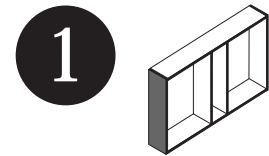
The accompanying wall mounting hardware (anchors and screws) is suitable only for solid masonry (eg concrete or brick walls). For other wall structures are possibly special anchor bolts and other necessary. Tighten if necessary, an expert.

De begeleidende wandmontage hardware (pluggen en schroeven) is alleen geschikt voor massief metselwerk (bijvoorbeeld beton of bakstenen muren). Voor andere muur structuren zijn eventueel bijzondere ankerbouten en andere noodzakelijke. Draai indien nodig, een deskundige.

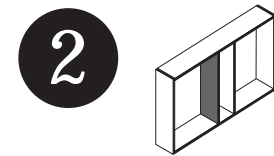
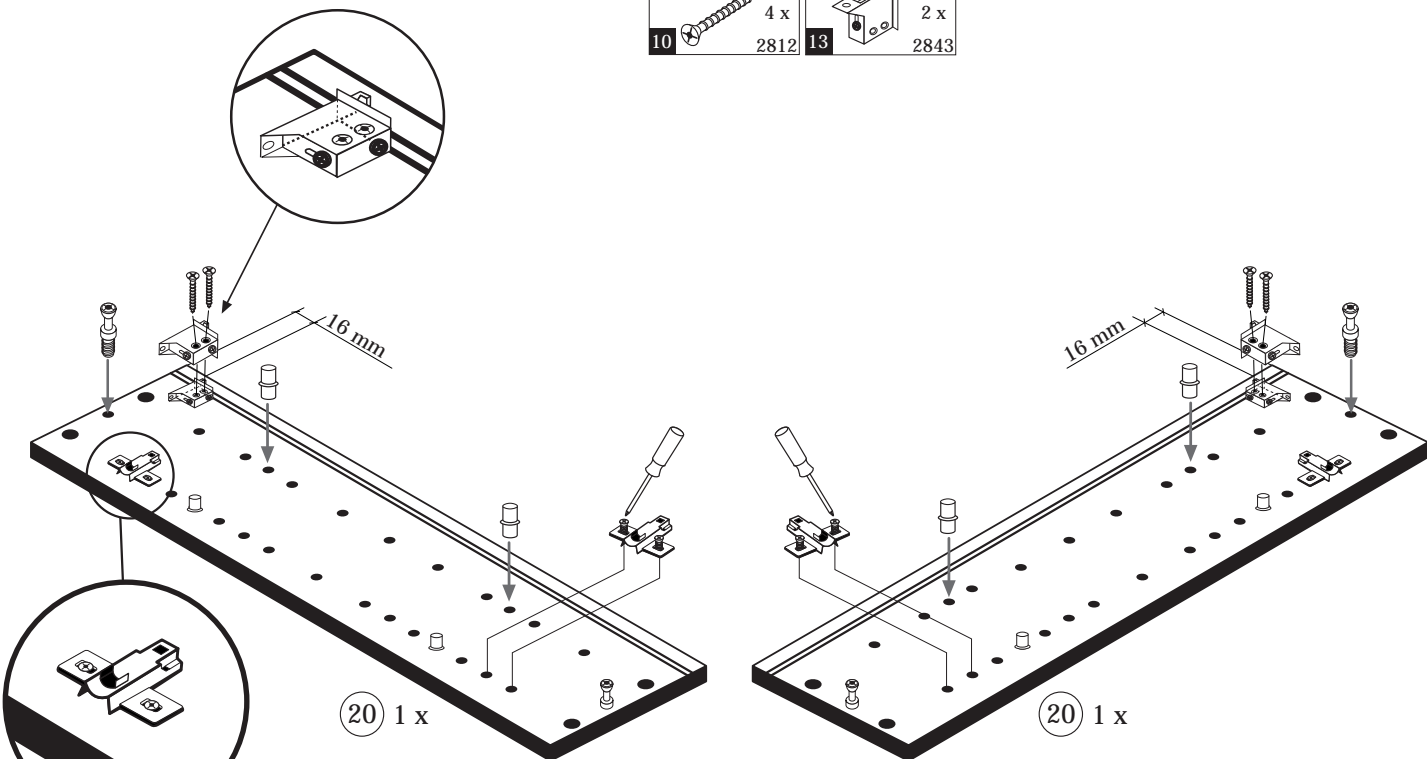
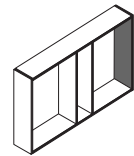
Le mur d'accompagnement matériel de montage (chevilles et les vis) ne convient que pour la maçonnerie solide (par exemple en béton ou des murs de briques). Pour les structures de mur d'autres sont peut-être spéciale boulons d'ancrage et d'autres nécessaires. Serrer le cas échéant, un expert.

Il muro di accompagnamento hardware di montaggio (tasselli e viti) è adatto solo per muratura piena (ad esempio calcestruzzo o muratura). Per le altre strutture murarie sono forse speciali bulloni di ancoraggio e necessari di altri. Serrare se necessario, un esperto.

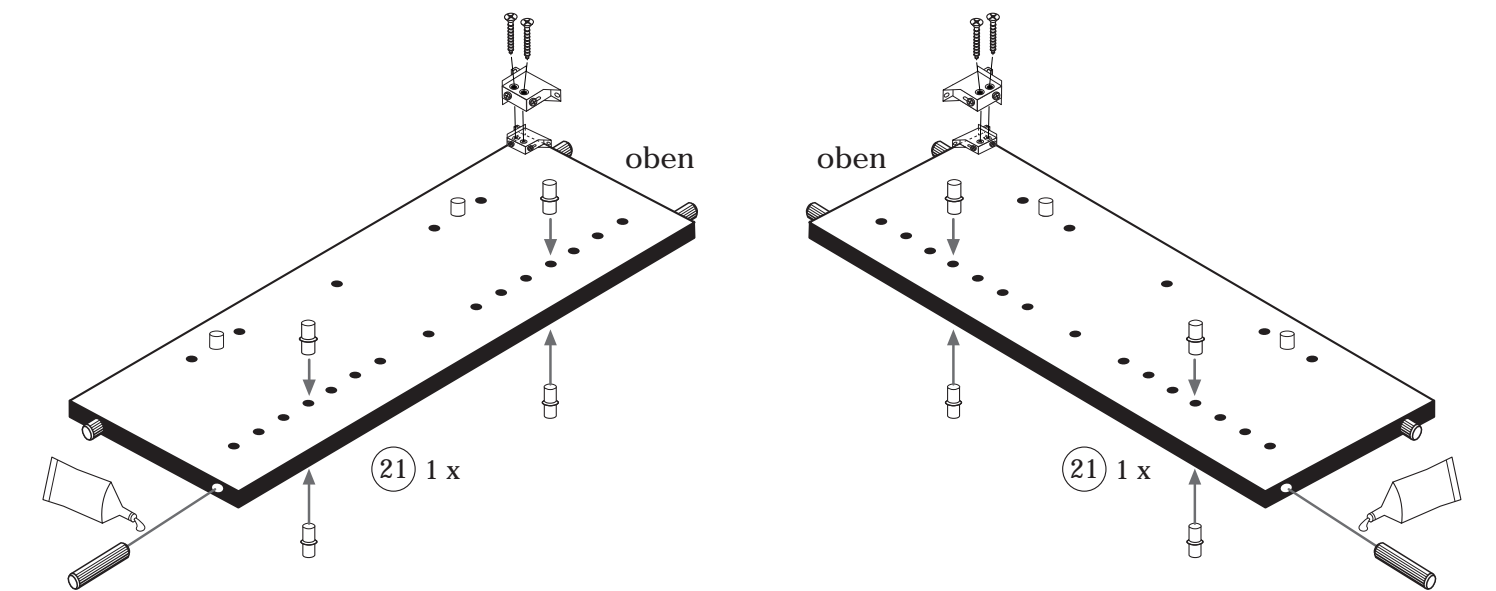
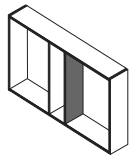
Ekteki duvara sabit montaj malzemeleri (dübel ve vidalar), sadece sağlam duvarlar için (örnek: beton veya tuğla) elverişlidir. Başka duvarlar için özel dübeller ve farklı vidalar gerekebilir. Gerektiğinde bir bilene danışınız.



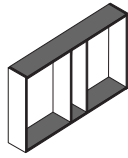
5 4 x 1613	1 4 x 2802	8 8 x 2821
10 4 x 2812	13 2 x 2843	



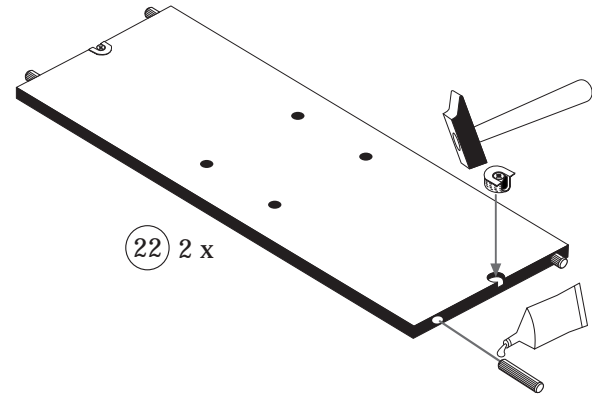
7 8 x 2861	8 5/5 x 16 16 x 2821	
10 4 x 2812	13 2 x 2843	16 1 x 2863



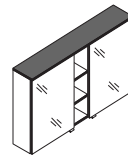
3



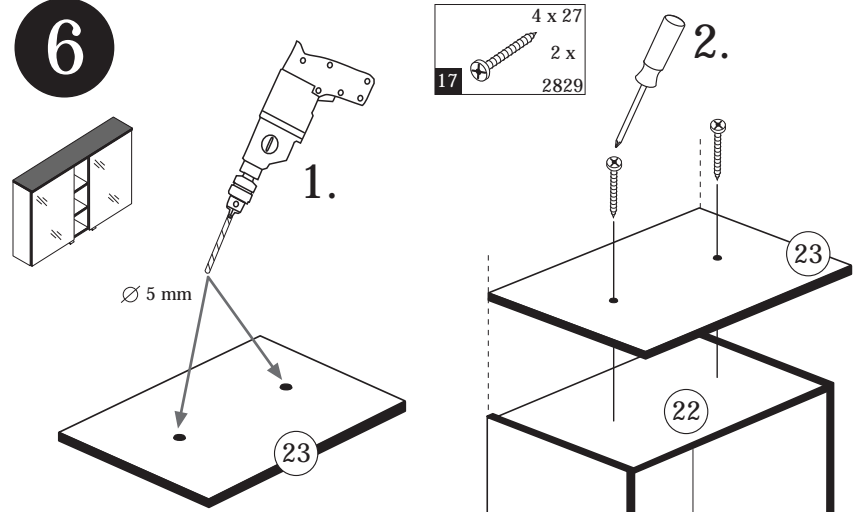
- 2 4 x 2801
- 7 8 x 30 2861
- 16 1 x 2863



6

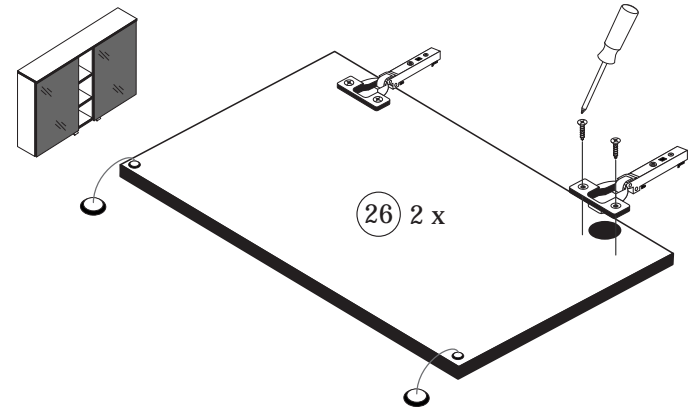
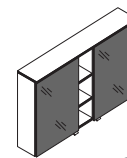


- 17 4 x 27 2829
- 2 x



7

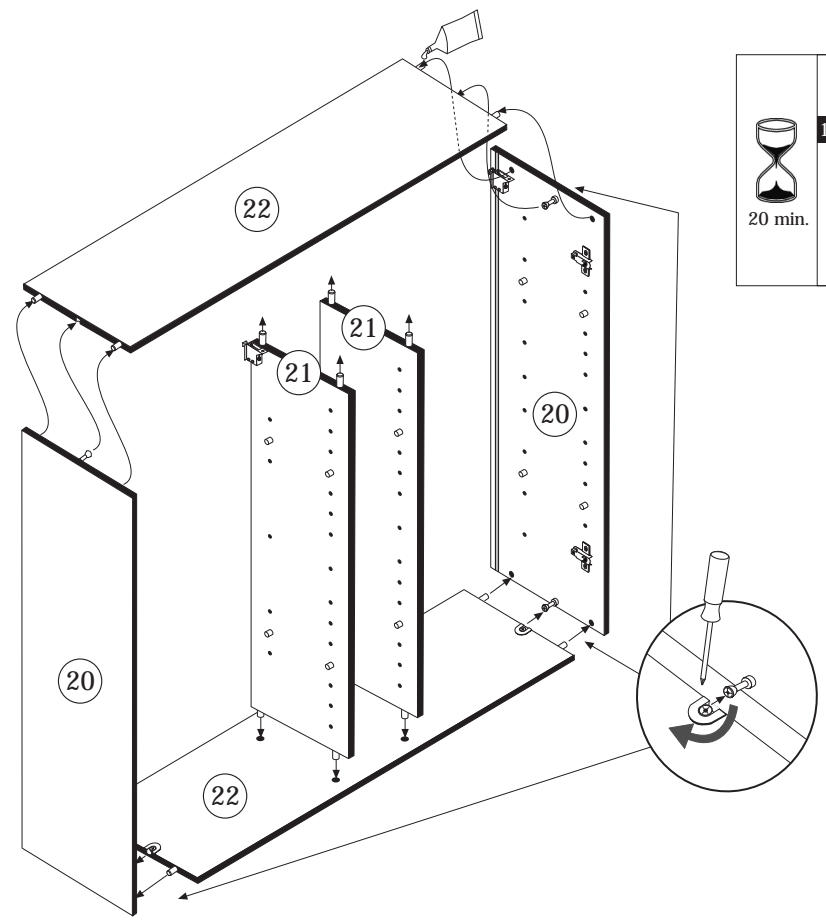
- 6 3,5 x 15 gedämpft 8 x 2804
- 4 4 x 1504
- 14 4 x 2865



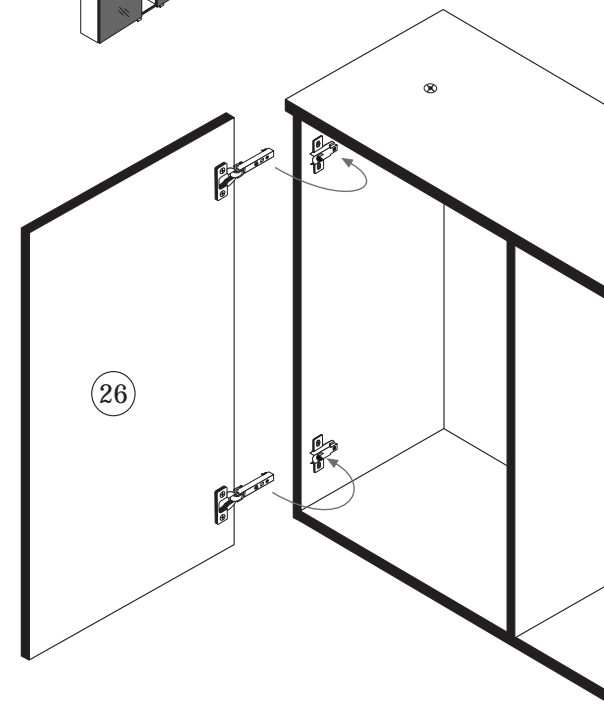
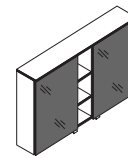
4



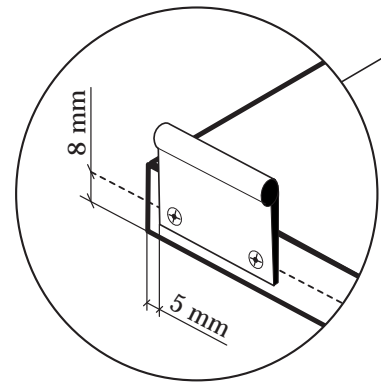
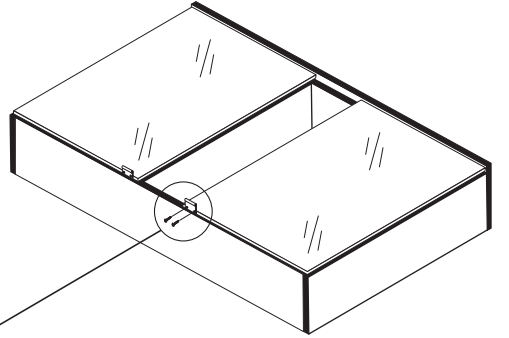
- 16 1 x 2863
- 20 min.
- D Leim
- GB Glue
- NL Lijm
- PL Klej
- TR Tutkal
- F Colle
- I Colla



8



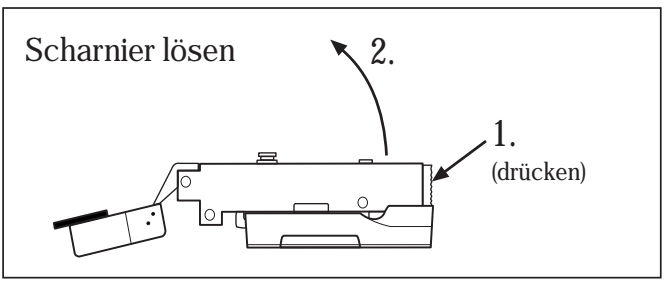
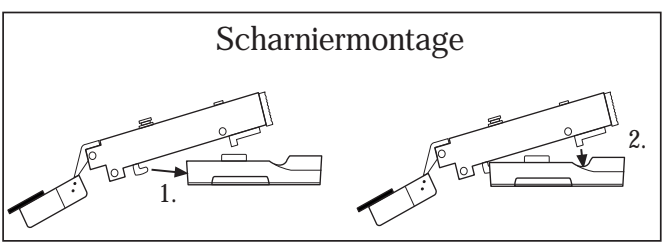
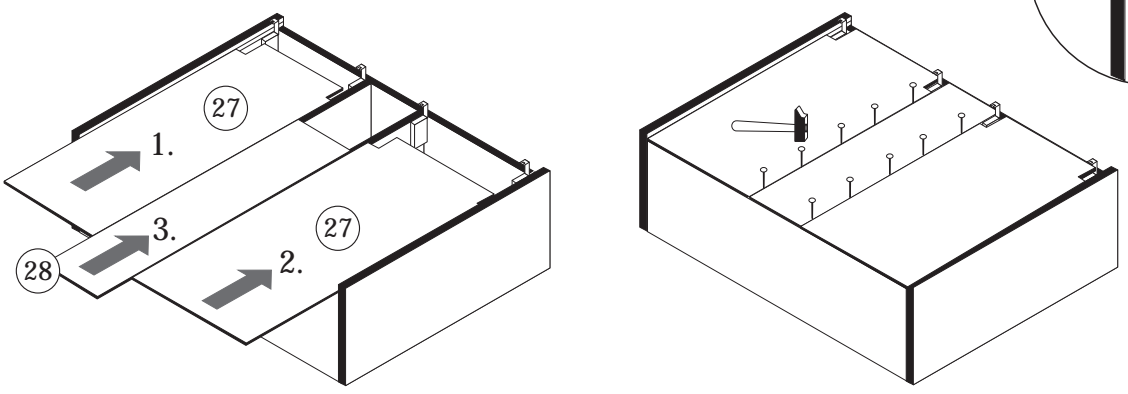
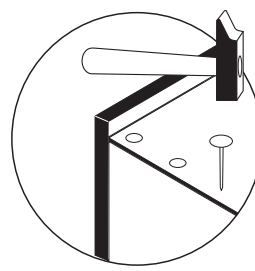
9



- 15 2 x 1098
- 3 3,0 x 15 4 x 2803

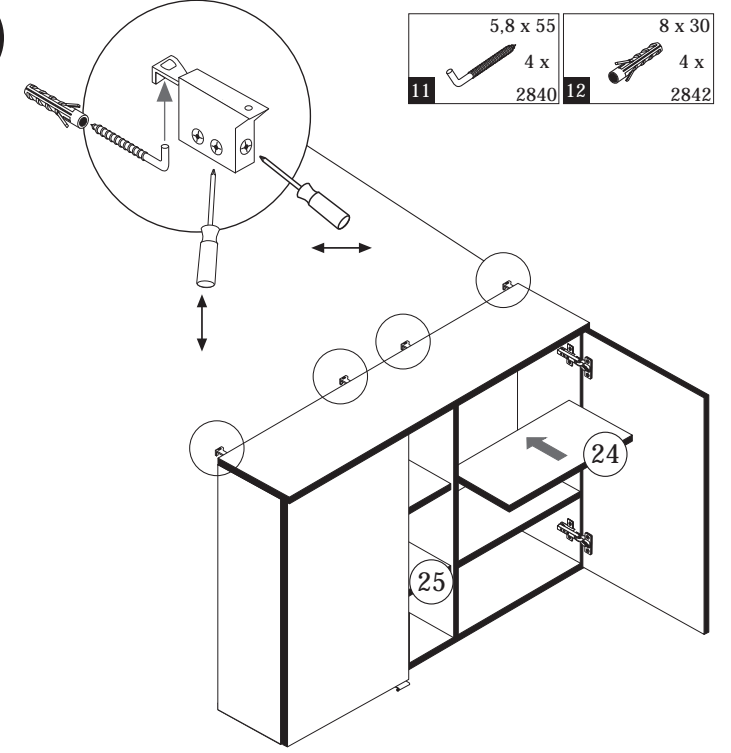
5

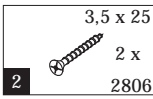
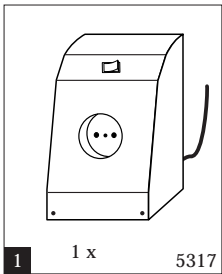
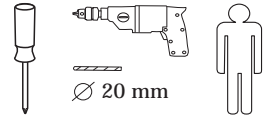
- 9 40 x 2862



10

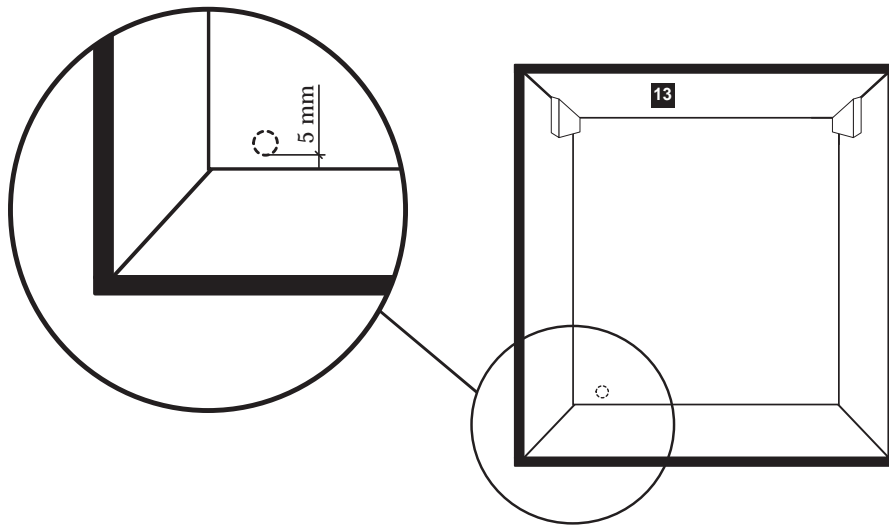
- 11 5,8 x 55 4 x 2840
- 12 8 x 30 4 x 2842





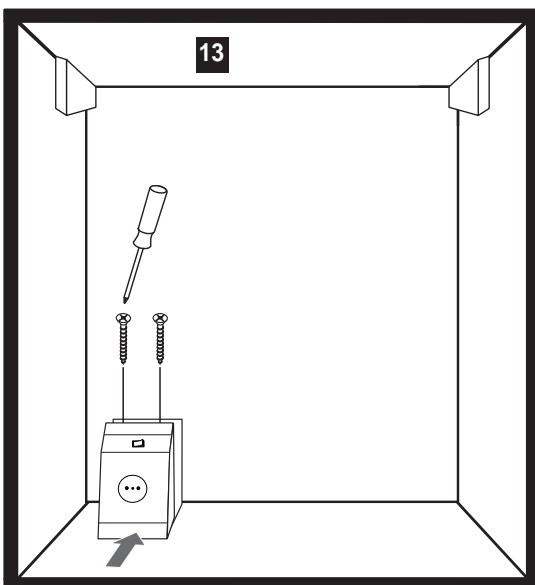
Die Montageposition der Schalterbox ist am Unterboden des Spiegelschranks frei wählbar.
Bohren Sie an der gewünschten Montageposition wie abgebildet ein Loch für das Kabel in die Rückwand. (Durchmesser 20mm)

1



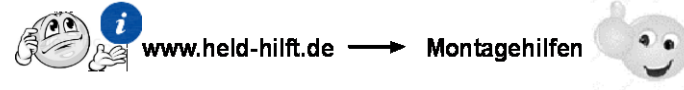
2

1. Führen Sie die Kabel durch die Bohrung in der Rückwand.
2. Montieren Sie die geöffnete Schalterbox wie abgebildet mit der Hinterkante bündig an der Rückwand.
3. Schieben Sie die Frontabdeckung der Schalterbox nach hinten bis diese "einrastet".

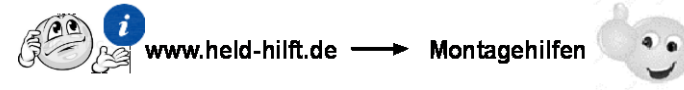


**D****Wichtige Sicherheitshinweise**

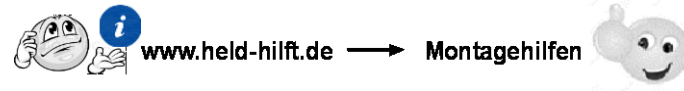
Die Installation Ihrer neuen Leuchte darf ausschließlich von autorisierten Fachpersonen durchgeführt werden

**GB****Important safety instructions**

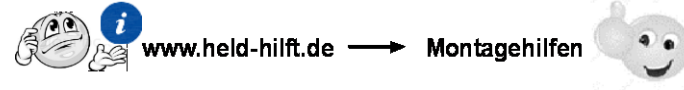
The installation of your new luminaire may only be carried out by authorized specialists.

**FR****Consignes de sécurité importantes**

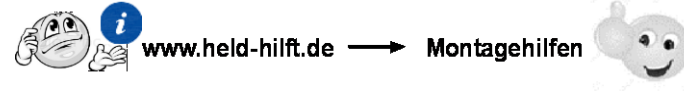
La L'installation votre nouveau luminaire doit uniquement être réalisée par des spécialistes autorisés

**IT****Importanti disposizioni di sicurezza**

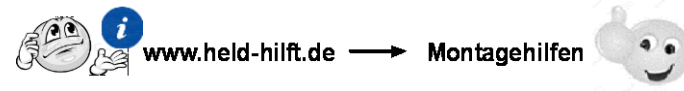
L'installazione della il loro nuovo lampada può essere eseguita solo ed esclusivamente da personale tecnico autorizzato.

**NL****Belangrijke veiligheidsaanwijzingen**

De installatie van de nieuwe lamp moet worden uitgevoerd door vakbekwame personen worden uitgevoerd.

**CZ****Důležité bezpečnostní pokyny**

Instalaci nových svítidel smí provádět pouze kvalifikovaný elektrikář.

**PL****Ważne wskazówki dotyczące bezpieczeństwa**

Ta Instalację nowej lampy mogą przeprowadzać wyłącznie autoryzowani instalatorzy

**SK****Dôležité bezpečnostné upozornenia**

Inštaláciu lampy smú vykonať výhradne autorizovaní

**HU****Fontos biztonsági utmutatások**

Az On Új lámpájának beszerelését kizárólag hivatalos szakember végezheti el

**RO****Instrucțiuni de siguranță importante**

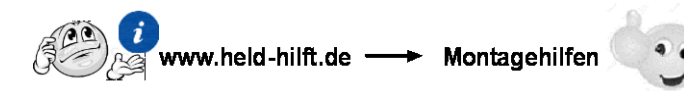
Instalarea noii dumneavoastră lămpi este permisă exclusiv specialiștilor autorizați

**TR****Önemli güvenlik uyarıları**

Yeni lamba montajı yetkin kişiler tarafından yapılmalıdır

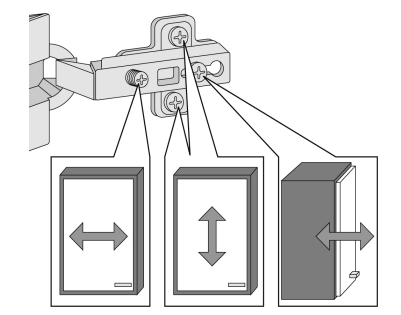
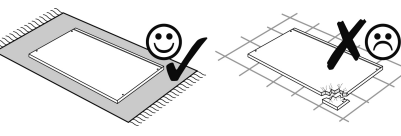
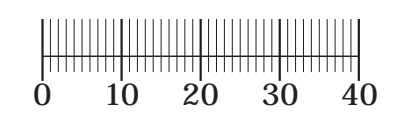
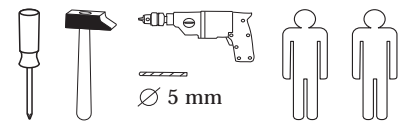
**RU****важная информация по технике безопасности**

Установка вашей новой лампы должна выполняться квалифицированным персоналом

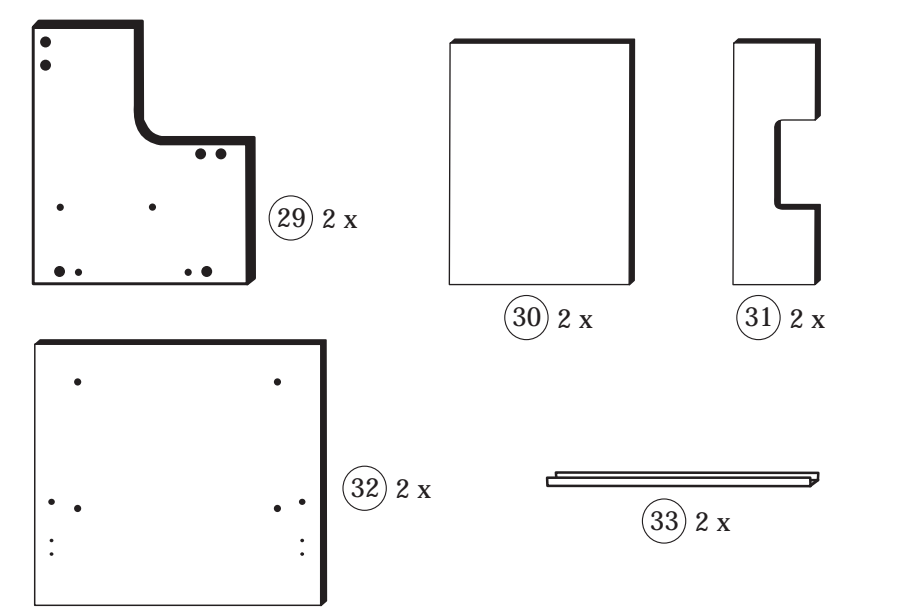
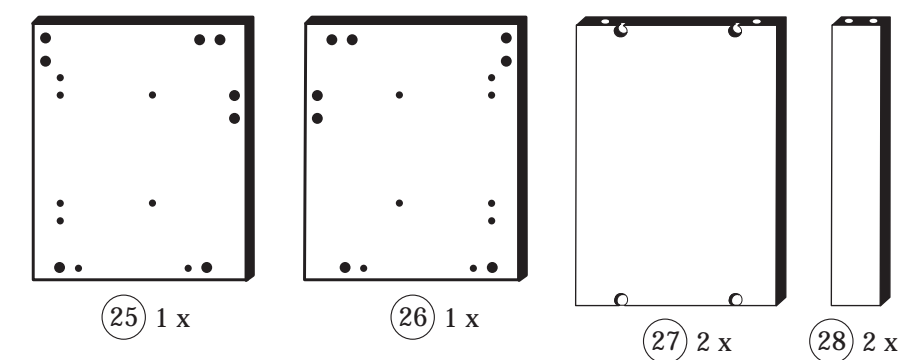


89904.330

88845.310 11-07-2016



1 8 x 2802	2 8 x 2801	3 6,3 x 11 8 x 2815	4 3,5 x 15 32 x 2804	5 8 x 30 16 x 2861	6 8 x 2865
7 5,8 x 55 4 x 2840	8 8 x 30 4 x 2842	9 R 2 x 2881	10 L 2 x 2880	11 BA 352 mm 4 x 2861	12 4 x 22 8 x 2865
13 Silikon 25ml 2 x 1970	14 1 x 2863	15 4 x 5286.400	16 4 x 5284.400	17 4 x 1121	18 6,3 x 16 8 x 2816
19 2 x 5285.400	20 2 x 5284.400	21 4 x 9 8 x 4 x	22 5 x 30 4 x 1122		



Das beigelegte Wandbefestigungsmaterial (Dübel und Schrauben) eignet sich nur für festes Mauerwerk (z.B.: Beton- oder Ziegelwände). Für andere Wandaufbauten sind eventuell Spezialdübel und andere Schrauben notwendig. Ziehen Sie gegebenenfalls eine Fachkraft zu Rate.

De begeleidende wandmontage hardware (pluggen en schroeven) is alleen geschikt voor massief metselwerk (bijvoorbeeld beton of bakstenen muren). Voor andere muur structuren zijn eventueel bijzondere ankerbouten en andere noodzakelijke. Draai indien nodig, een deskundige.

Приложенный материал для крепления к стене (дюбели и винты) пригоден только для жестких кладок (например, бетонные или кирпичные стены). Для других настенных конструкций необходимы смотря по обстоятельствам специальные дюбели и другие винты. При необходимости проконсультируйтесь у специалиста.

Le mur d'accompagnement matériel de montage (chevilles et les vis) ne convient que pour la maçonnerie solide (par exemple en béton ou des murs de briques). Pour les structures de mur d'autres sont peut-être spéciale boulons d'ancrage et d'autres nécessaires. Serrer le cas échéant, un expert.

Załączony materiał do mocowania do ściany (kolki rozprężne i wkręty) nadaje się tylko do ścian murowanych (np. z betonu lub cegieł). Do ścian wykonanych w innych technologiach konieczne być mogą specjalne kolki rozprężne i inne wkręty. W razie potrzeby skorzystaj z fachowej pomocy.

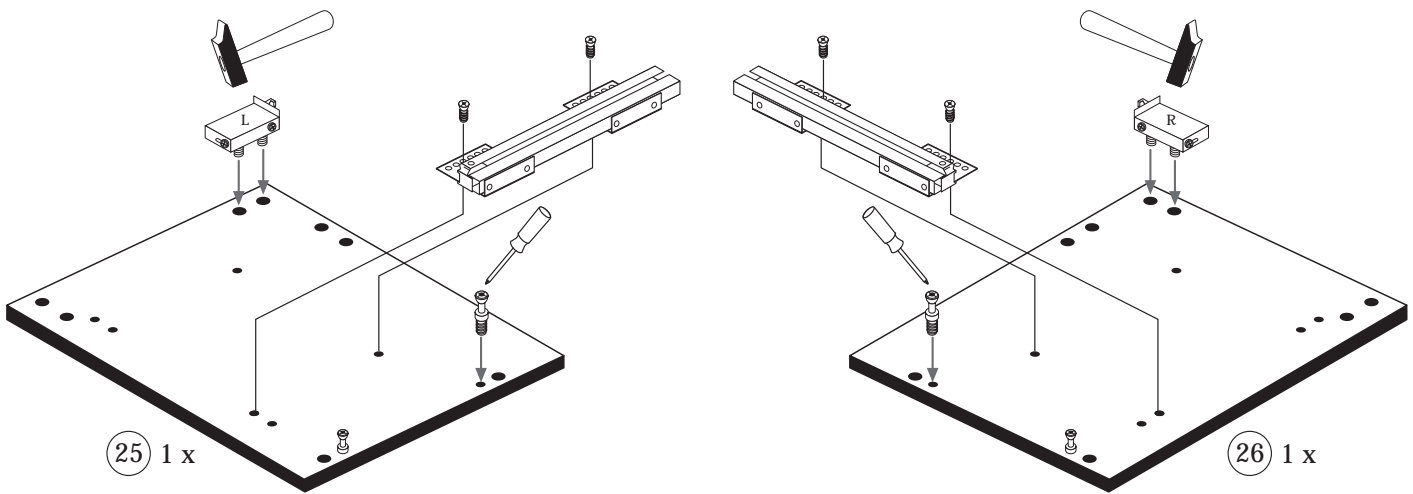
Il muro di accompagnamento hardware di montaggio (tasselli e viti) è adatto solo per muratura piena (ad esempio calcestruzzo o muratura). Per le altre strutture murarie sono forse speciali bulloni di ancoraggio e necessari di altri. Serrare se necessario, un esperto.

The accompanying wall mounting hardware (anchors and screws) is suitable only for solid masonry (eg concrete or brick walls). For other wall structures are possibly special anchor bolts and other necessary. Tighten if necessary, an expert.

Ekteki duvara sabit montaj malzemeleri (dübel ve vidalar), sadece sağlam duvarlar için (örnek: beton veya tuğla) elverişlidir. Başka duvarlar için özel dübeller ve farklı vidalar gerekebilir. Gerektiğinde bir bilene danışınız.

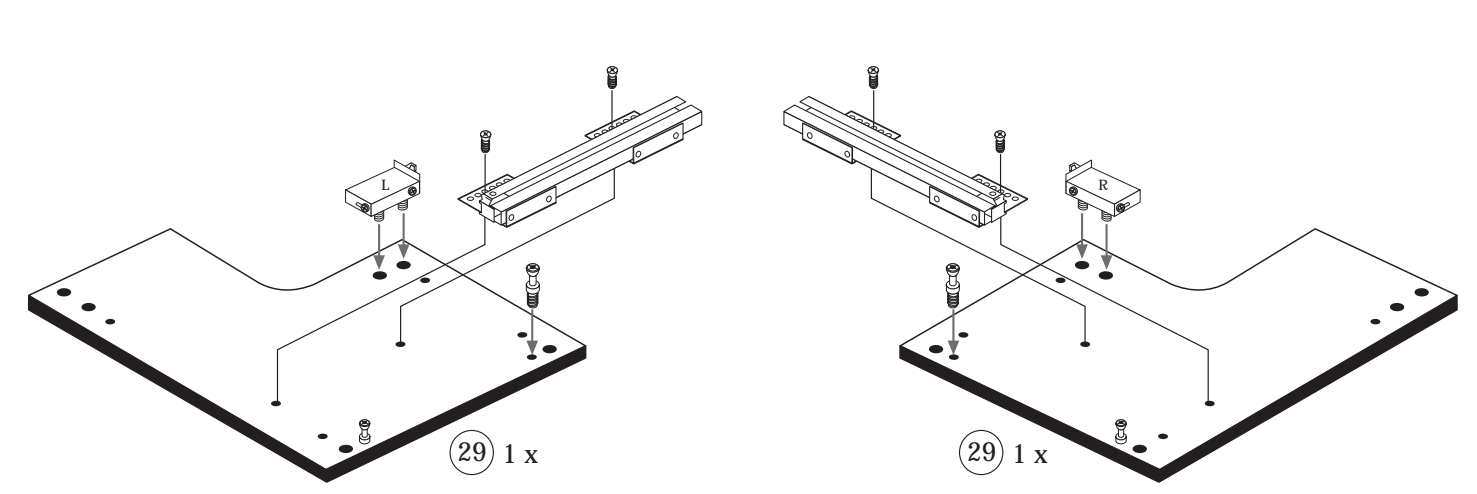
1

1 4 x 2802	3 6,3 x 11 4 x 2815	9 R 1 x 2881	10 L 1 x 2880
19 1 x 5285.400			

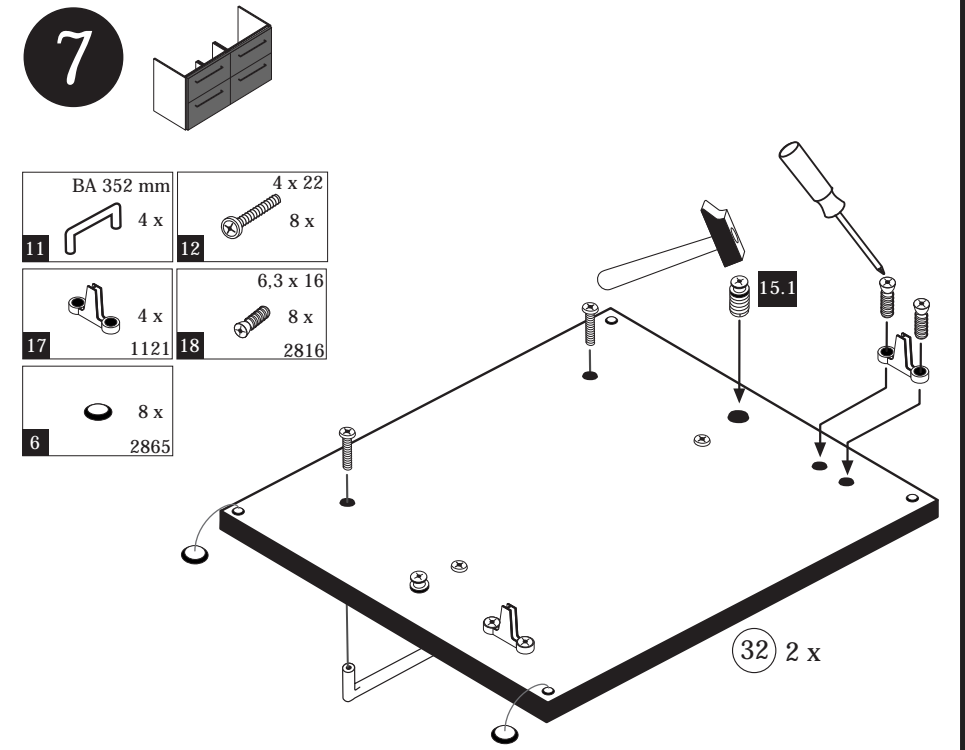
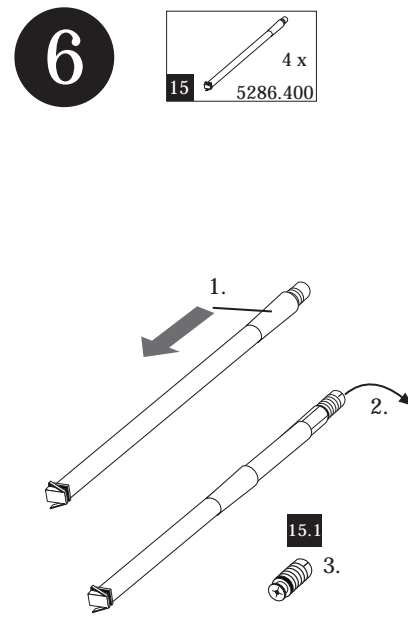
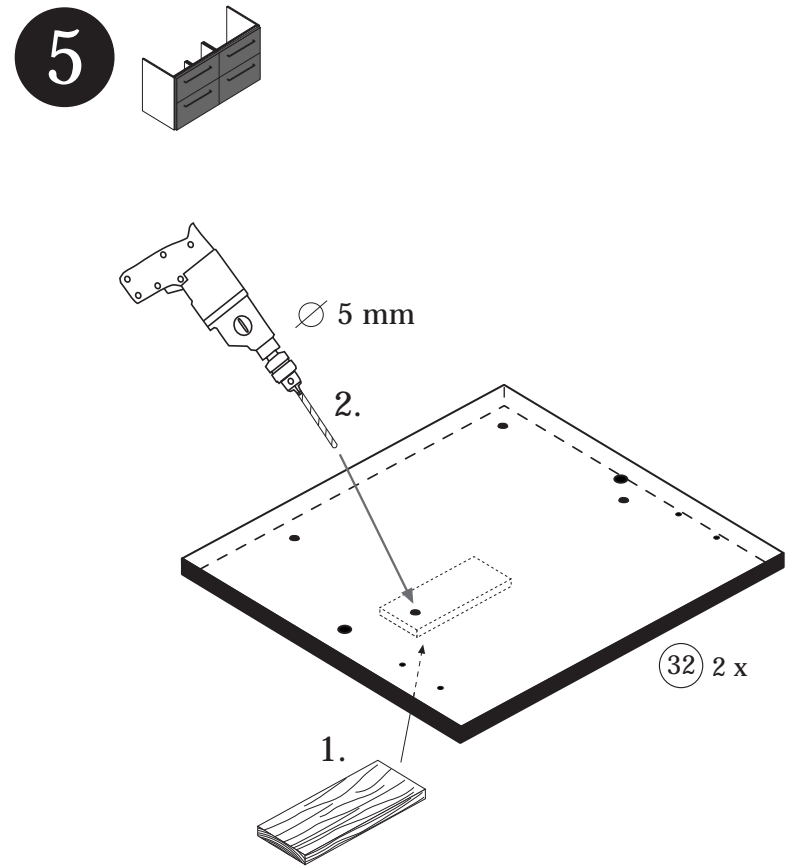
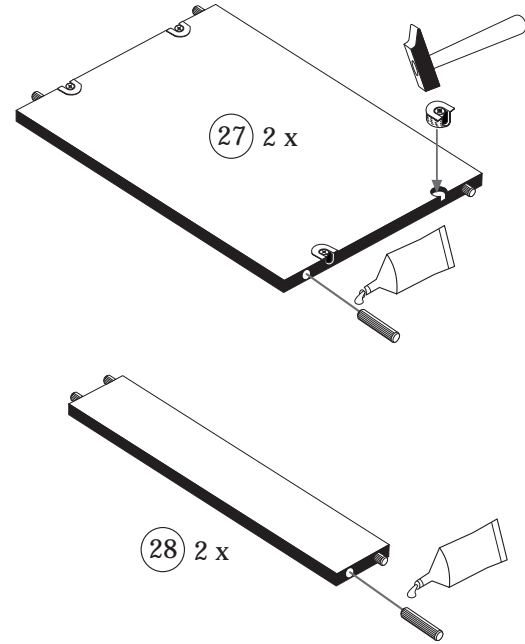


2

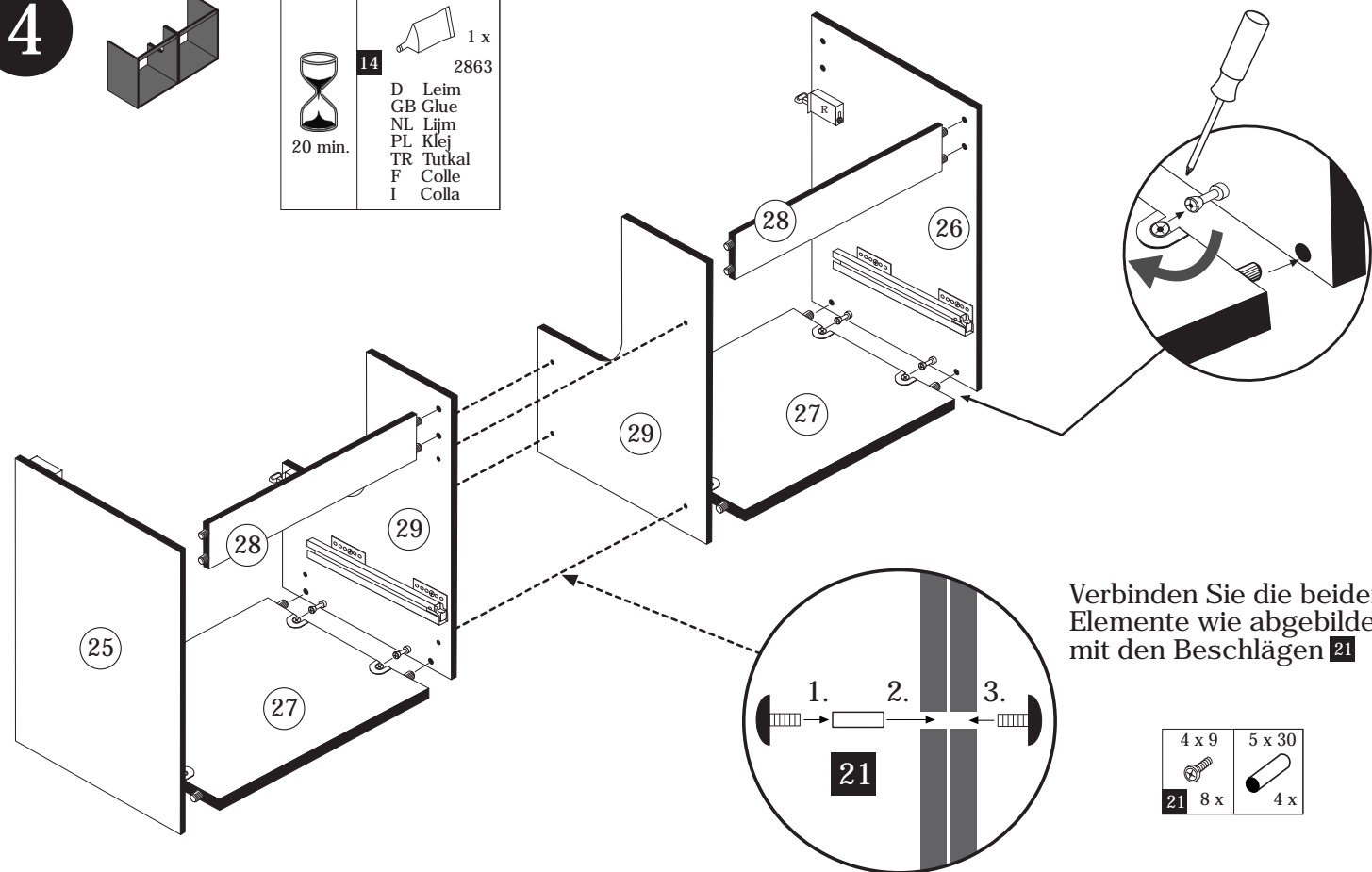
1 4 x 2802	3 6,3 x 11 4 x 2815	9 R 1 x 2881	10 L 1 x 2880
19 1 x 5285.400			



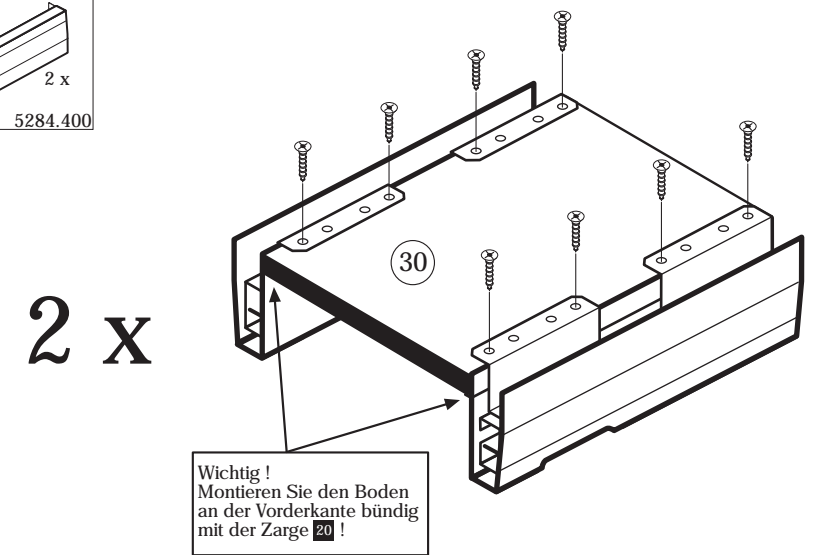
- 3**
- 8 x 30: 16 x 2861
 - 2: 8 x 2801
 - 14: 1 x 2863



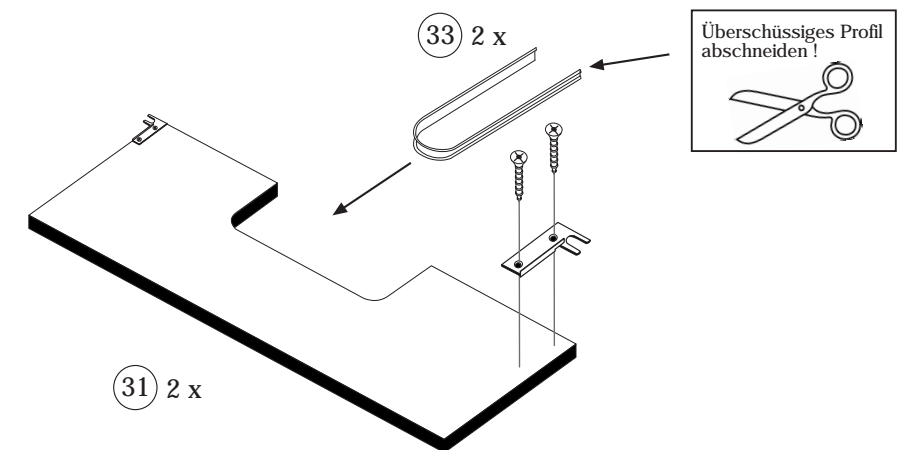
- 4**
- 14: 1 x 2863
- 20 min.
- D Leim
GB Glue
NL Lijm
PL Klej
TR Tutkal
F Colle
I Colla



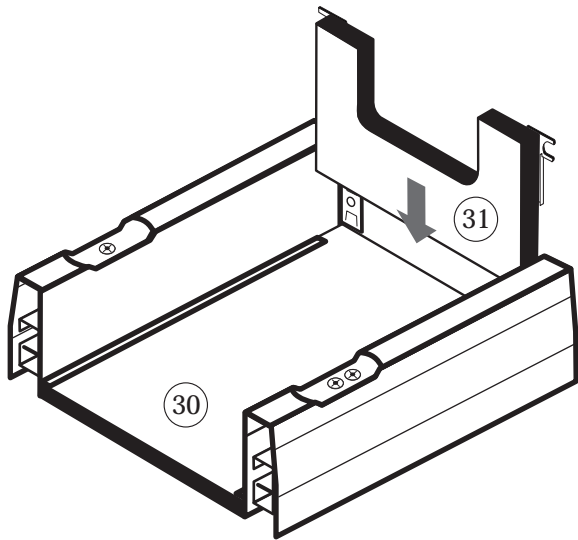
- 8**
- 4: 3,5 x 15 16 x 2804
- 20: 2 x 5284.400
-
- Diagram showing the mounting of the side panel (25) to the wall. Screws (4) and brackets (20) are used to secure the panel.



- 9**
- 4: 3,5 x 15 8 x 2804
- 16: 4 x
-
- Diagram showing the mounting of the side panel (25) to the wall. Screws (4) and brackets (16) are used to secure the panel.

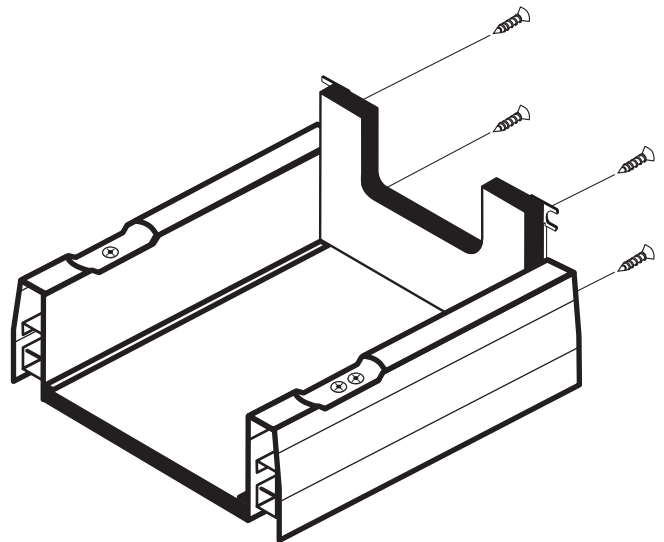


10



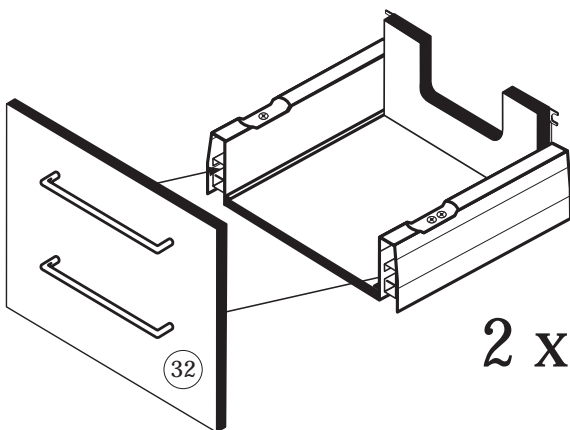
2 x

11

 3,5 x 15
 8 x
 2804
 4


2 x

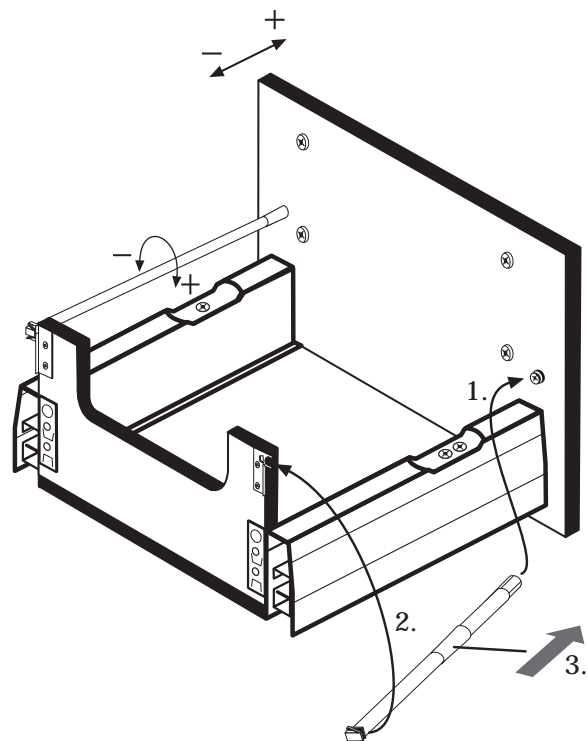
12



2 x

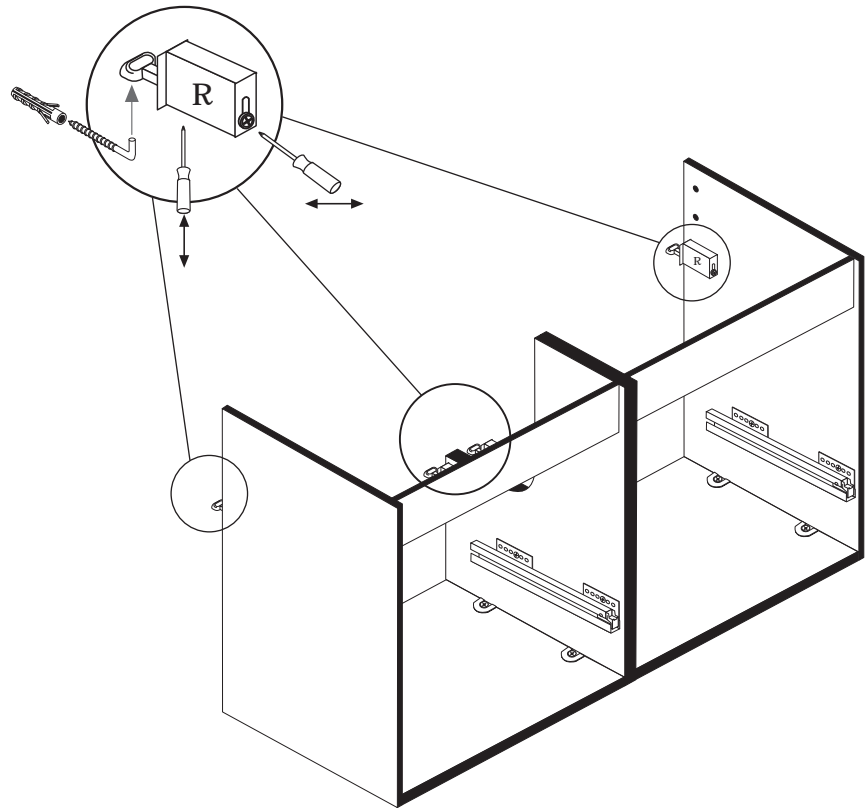
Führen Sie die Schubkastenblende (32) mit dem Beschlag (17) wie abgebildet in die Zargen (20) ein. Der Beschlag (17) rastet ein!

13

 15
 4 x
 5286.400


14

	5,8 x 55		8 x 30
7	4 x	2840	8
			4 x
			2842



15

Hinweis !

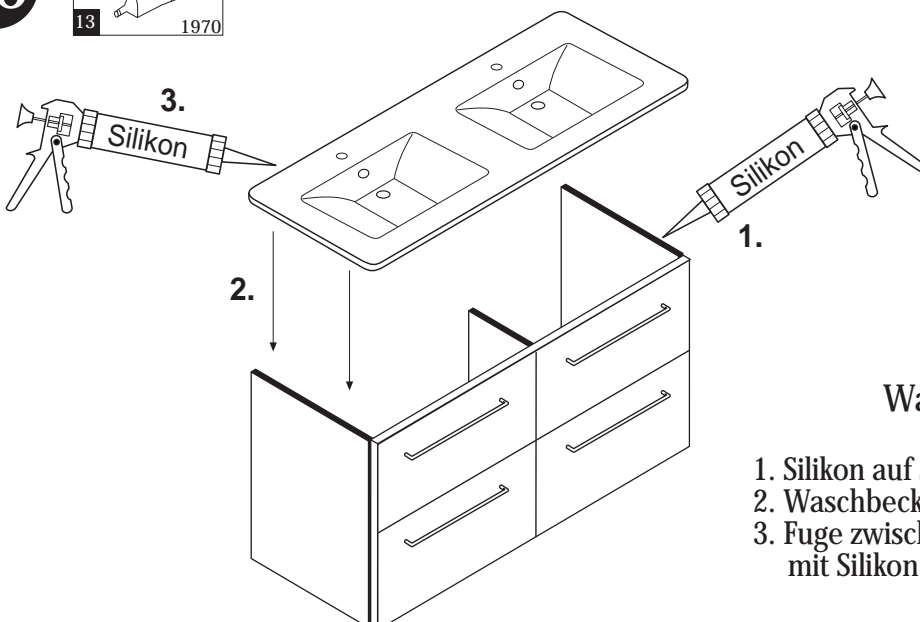
Wie Sie den Schubkasten einhängen müssen entnehmen Sie bitte dem beigegefügtten Montagezettel der Firma HÄFELE.

Zusätzlich finden Sie auf dem Montagezettel folgende Abbildungen und Montagehilfen:

- Montage der Abdeckkappe 22
- Einstellen der Schubkastenblende
- Aushängen des Schubkastens
- Abnehmen der Schubkastenblende

16

	Silikon 25ml	
13	2 x	1970

**Washbeckenmontage**

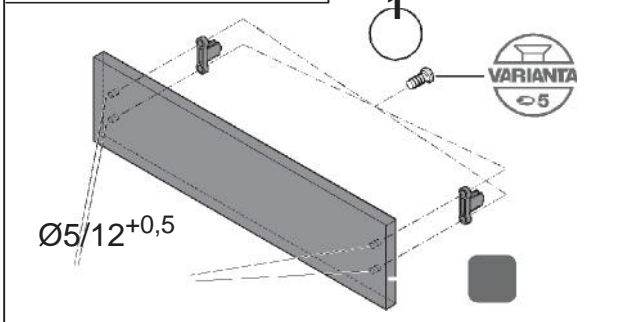
1. Silikon auf Stirnkanten der Seiten auftragen
2. Waschbecken auflegen
3. Fuge zwischen Waschbecken und Wand mit Silikon abdichten

4



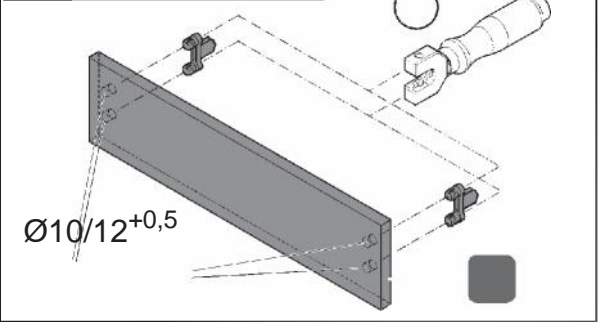
Variante
Version
Versión
Versione

A



Variante
Version
Versión
Versione

B

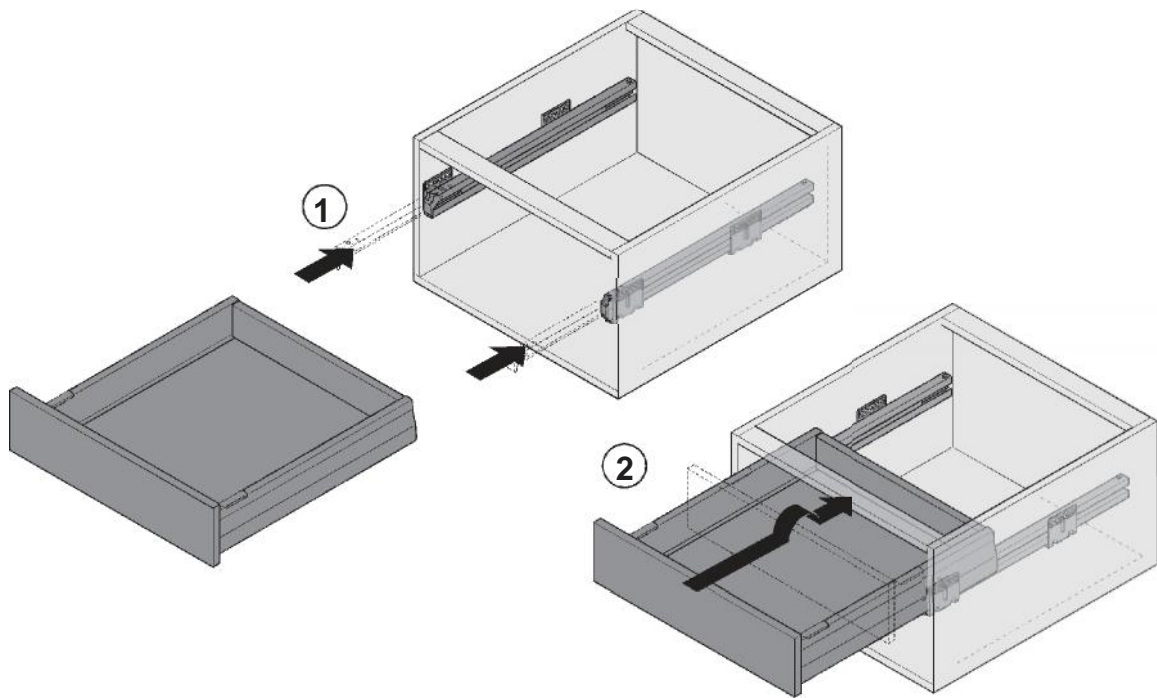


Maße in mm – Dimensions in mm – Medidas en mm – Misure in mm

HDE 10.11.09



5



Einstellung

En
Fr
Es
It

HDE 10.11.09 Maße in mm – Dimensions in mm – Medidas en mm – Misure in mm

