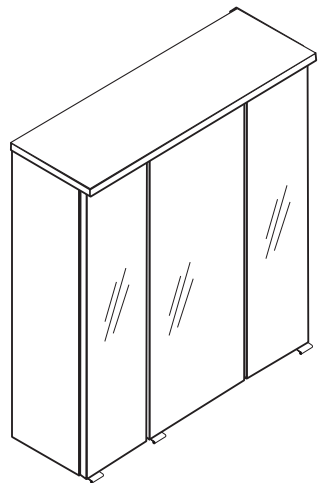
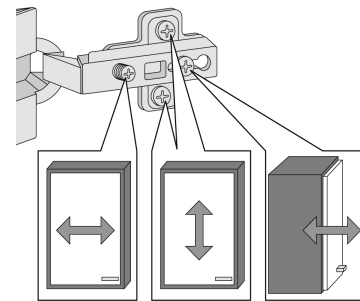
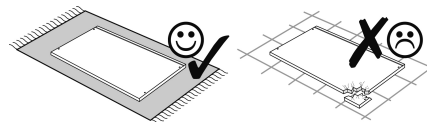
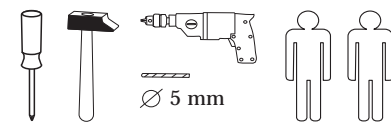
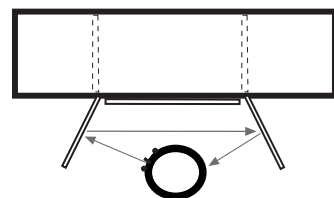


88086.530

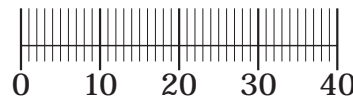
29-03-2017



3D-Effekt



1 4 x 2802	2 4 x 2801	gedämpft 3 x 1506	ungedämpft 3 x 1507	6 x 1614
5/5 x 16 24 x 2821	25 x 2862	3 x 1098	3,0 x 15 6 x 2803	4 x 30 4 x 2812
5,8 x 55 2 x 2840	8 x 30 2 x 2842	2 x 2843	6 x 2865	8 x 30 16 x 2861
4 x 27 2 x 2829	1 x 2863	3,5 x 15 12 x 2804		



Das beigegefügte Wandbefestigungsmaterial (Dübel und Schrauben) eignet sich nur für festes Mauerwerk (z.B.: Beton- oder Ziegelwände). Für andere Wandaufbauten sind eventuell Spezialdübel und andere Schrauben notwendig. Ziehen Sie gegebenenfalls eine Fachkraft zu Rate.

Приложенный материал для крепления к стене (дюбели и винты) пригоден только для жестких кладок (например, бетонные или кирпичные стены). Для других настенных конструкций необходимы смотря по обстоятельствам специальные дюбели и другие винты. При необходимости проконсультируйтесь у специалиста.

Zalążony materiał do mocowania do ściany (kolki rozprężne i wkręty) nadaje się tylko do ścian murowanych (np. z betonu lub cegieł). Do ścian wykonanych w innych technologiach konieczne być mogą specjalne kolki rozprężne i inne wkręty. W razie potrzeby skorzystaj z fachowej pomocy.

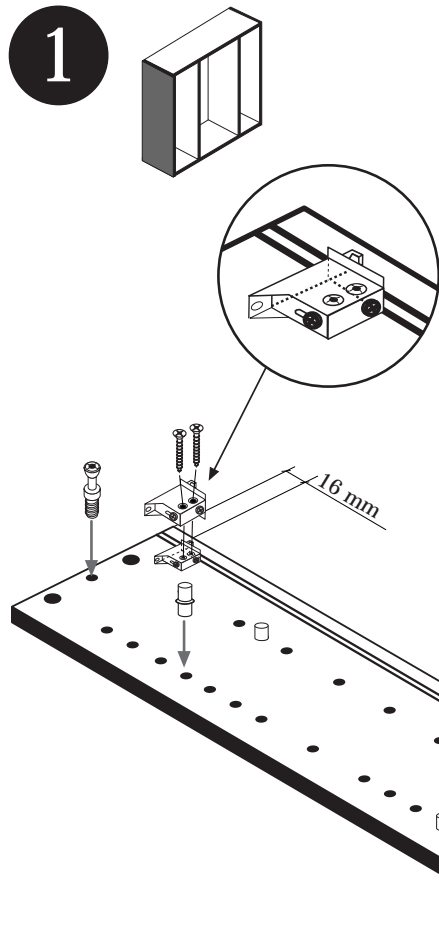
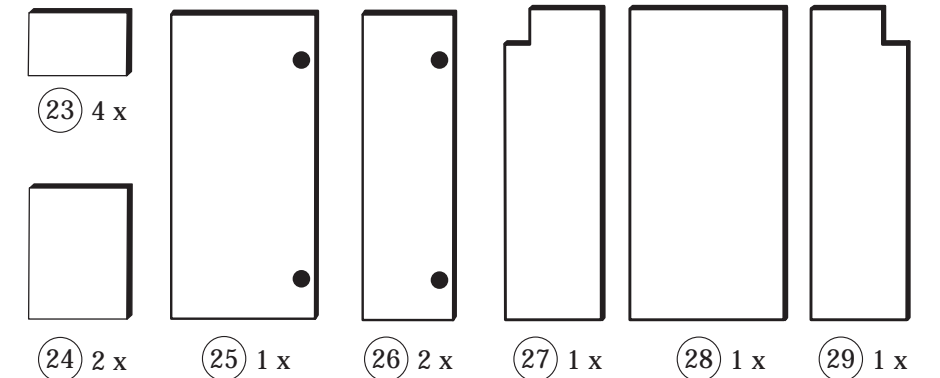
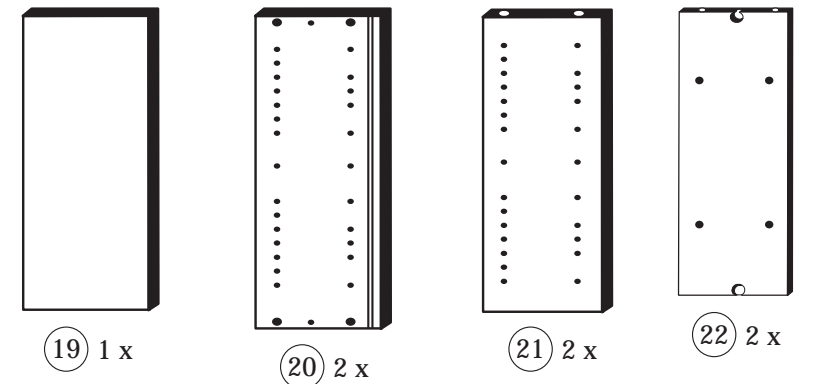
The accompanying wall mounting hardware (anchors and screws) is suitable only for solid masonry (eg concrete or brick walls). For other wall structures are possibly special anchor bolts and other necessary. Tighten if necessary, an expert.

De begeleidende wandmontage hardware (pluggen en schroeven) is alleen geschikt voor massief metselwerk (bijvoorbeeld beton of bakstenen muren). Voor andere muur structuren zijn eventueel bijzondere ankerbouten en andere noodzakelijke. Draai indien nodig, een deskundige.

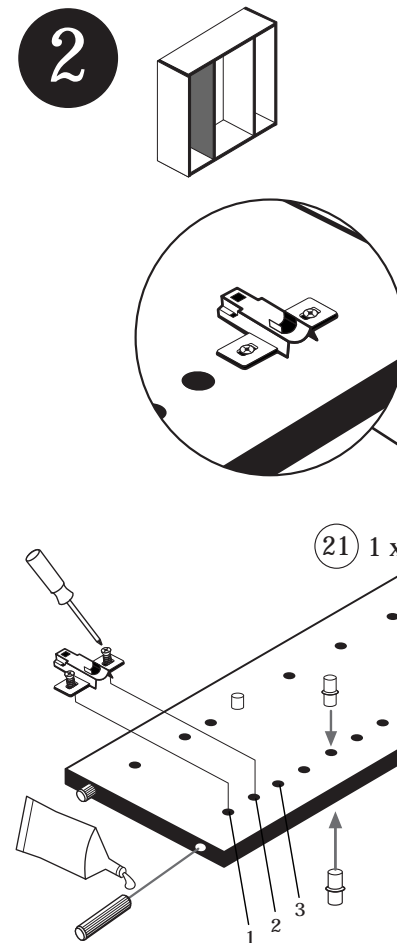
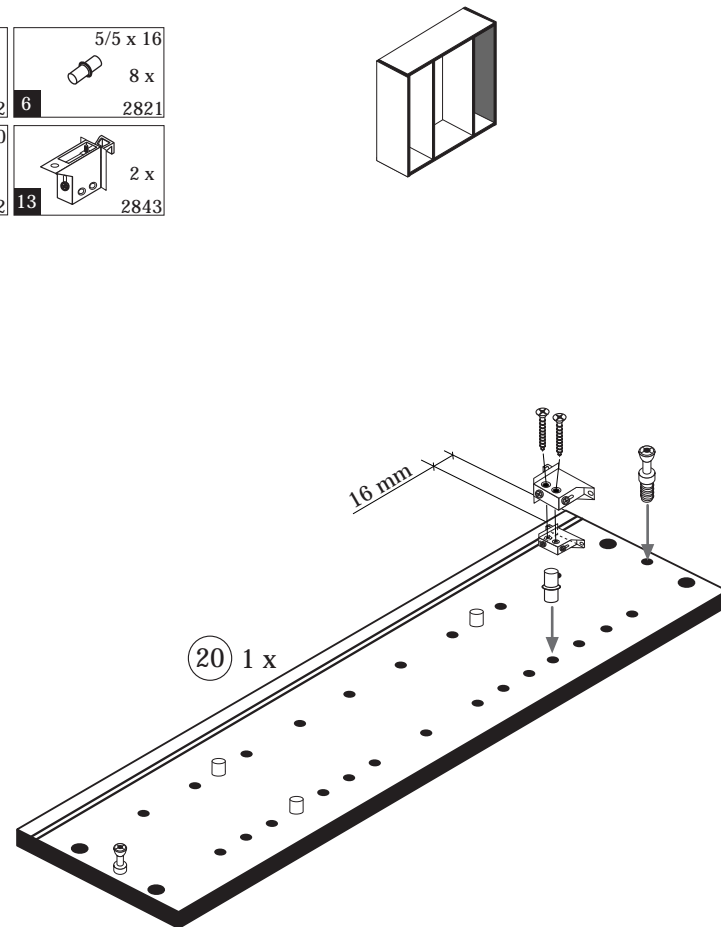
Le mur d'accompagnement matériel de montage (chevilles et les vis) ne convient que pour la maçonnerie solide (par exemple en béton ou des murs de briques). Pour les structures de mur d'autres sont peut-etre spéciale boulons d'ancrage et d'autres nécessaires. Serrer le cas échéant, un expert.

Il muro di accompagnamento hardware di montaggio (tasselli e viti) è adatto solo per muratura piena (ad esempio calcestruzzo o muratura). Per le altre strutture murarie sono forse speciali bulloni di ancoraggio e necessari di altri. Serrare se necessario, un esperto.

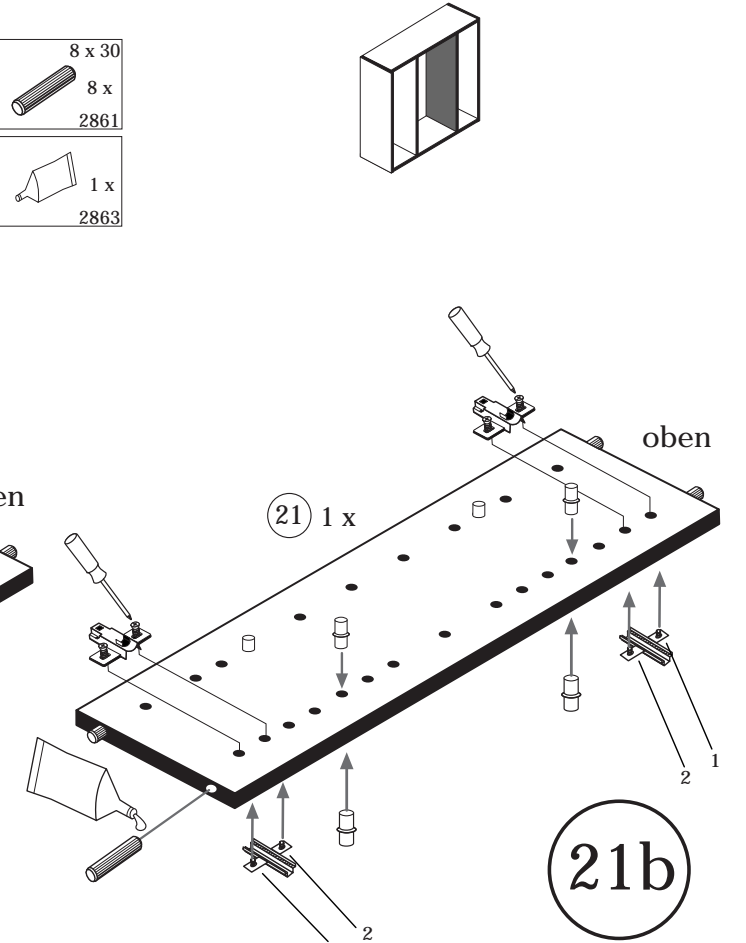
Ekteki duvara sabit montaj malzemeleri (dübel ve vidalar), sadece sağlam duvarlar için (örnek: beton veya tuğla) elverişlidir. Başka duvarlar için özel dübeller ve farklı vidalar gerekebilir. Gerektiğinde bir bilene danışınız.



1 4 x 2802	5/5 x 16 8 x 2821
4 x 30 4 x 2812	2 x 2843



5 6 x 1614	8 x 30 8 x 2861
5/5 x 16 16 x 2821	1 x 2863



3

	4 x 2801
	8 x 30 8 x 2861
	1 x 2863

22 2 x

6

Ø 5 mm 19 1 x

8

gedämpft	ungedämpft
3 x 1506	3 x 1507
6 x 2865	3,5 x 15 12 x 2804

4

	1 x 2863
--	-------------

20 min.

D Leim
GB Glue
NL Lijm
PL Klej
TR Tutkal
F Colle
I Colla

7

	4 x 27 2 x 2829
--	-----------------------

9

Scharniermontage

Scharnier lösen

1. (drücken)

5

	25 x 2862
--	--------------

10

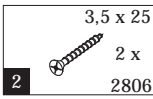
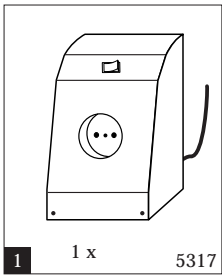
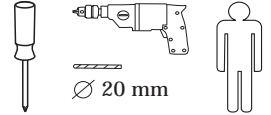
8 mm

5 mm

	3 x 1098
	3,0 x 15 6 x 2803

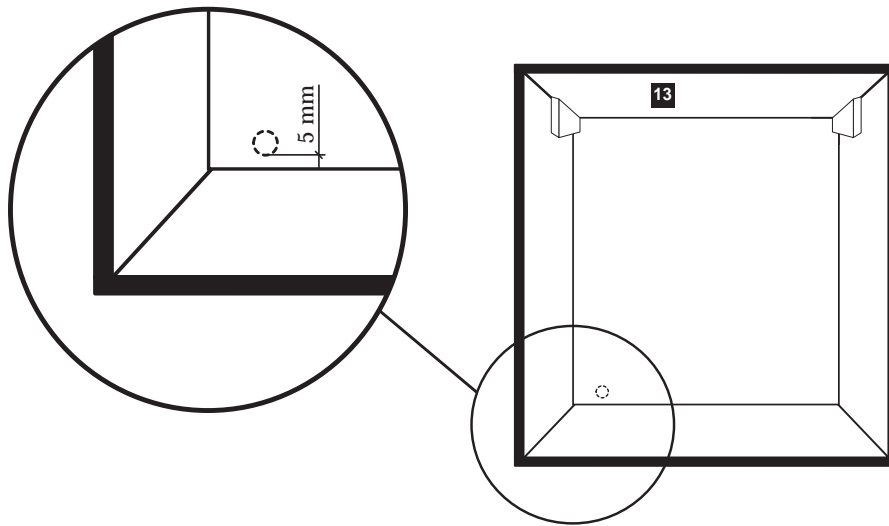
11

	5,8 x 55 2 x 2840
	8 x 30 2 x 2842



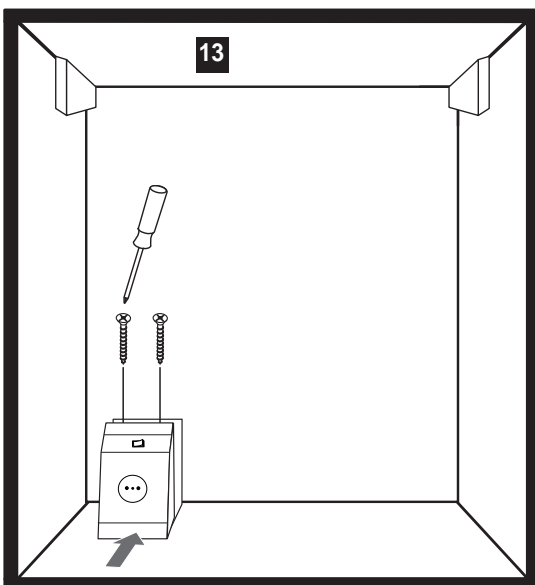
Die Montageposition der Schalterbox ist am Unterboden des Spiegelschranks frei wählbar.
Bohren Sie an der gewünschten Montageposition wie abgebildet ein Loch für das Kabel in die Rückwand. (Durchmesser 20mm)

1



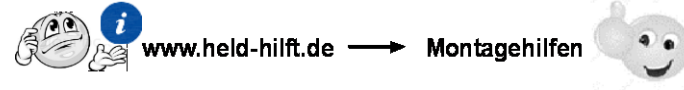
2

1. Führen Sie die Kabel durch die Bohrung in der Rückwand.
2. Montieren Sie die geöffnete Schalterbox wie abgebildet mit der Hinterkante bündig an der Rückwand.
3. Schieben Sie die Frontabdeckung der Schalterbox nach hinten bis diese "einrastet".

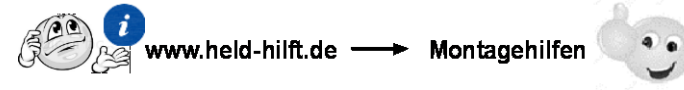


**D****Wichtige Sicherheitshinweise**

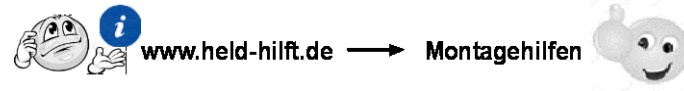
Die Installation Ihrer neuen Leuchte darf ausschließlich von autorisierten Fachpersonen durchgeführt werden

**GB****Important safety instructions**

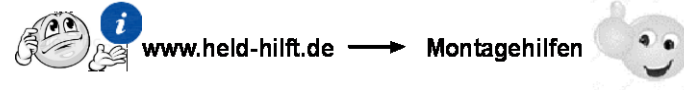
The installation of your new luminaire may only be carried out by authorized specialists.

**FR****Consignes de sécurité importantes**

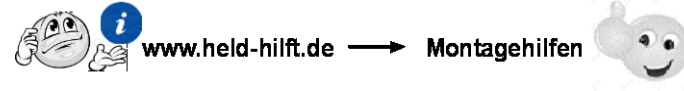
La L'installation votre nouveau luminaire doit uniquement être réalisée par des spécialistes autorisés

**IT****Importanti disposizioni di sicurezza**

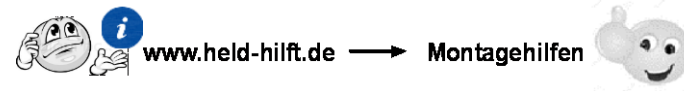
l'installazione della il loro nuovo lampada può essere eseguita solo ed esclusivamente da personale tecnico autorizzato.

**NL****Belangrijke veiligheidsaanwijzingen**

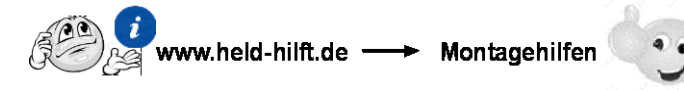
De installatie van de nieuwe lamp moet worden uitgevoerd door vakbekwame personen worden uitgevoerd.

**CZ****Důležité bezpečnostní pokyny**

Instalaci nových svítidel smí provádět pouze kvalifikovaný elektrikář.

**PL****Ważne wskazówki dotyczące bezpieczeństwa**

Ta Instalację nowej lampy mogą przeprowadzać wyłącznie autoryzowani instalatorzy

**SK****Dôležité bezpečnostné upozornenia**

Inštaláciu lampy smú vykonať výhradne autorizovaní

**HU****Fontos biztonsági utmutatások**

Az On Új lámpájának beszerelését kizárólag hivatalos szakember végezheti el

**RO****Instrucțiuni de siguranță importante**

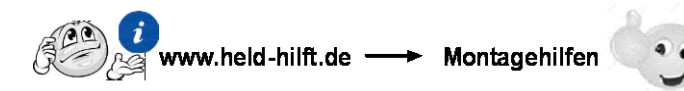
Instalarea noii dumneavoastră lămpi este permisă exclusiv specialiștilor autorizați

**TR****Önemli güvenlik uyarıları**

Yeni lamba montajı yetkin kişiler tarafından yapılmalıdır

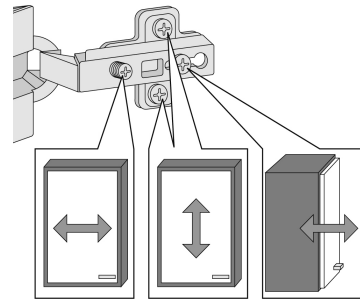
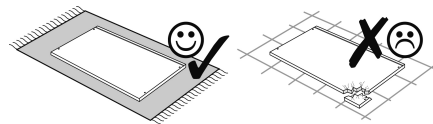
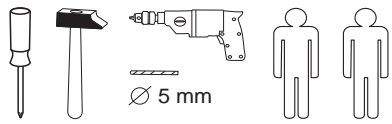
**RU****важная информация по технике безопасности**

Установка вашей новой лампы должна выполняться квалифицированным персоналом

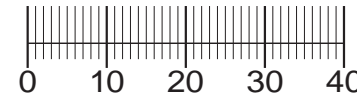


89904.330

88844.311 20-04-2017



1 4 x 2802	2 4 x 2801	3 6,3 x 11 8 x 2815	4 3,5 x 15 28 x 2804	5 8 x 30 12 x 2861	6 8 x 5 2 x 2855
7 1 x 2863	8 2 x 2863	9 4 x 22/25 4 x 2815	10 4 x 2865	11 4 x 1121	12 6,3 x 16 8 x 2816
13 2 x 2840	14 8 x 30 2 x 2842	15 R 1 x 2881	16 L 1 x 2880	17 4 x 30 2 x 2830	18 4 x 1122
19 2 x 5285.400	20 2 x 5284.400	21 Silikon 25ml 1 x 1970			



Das beigegefügte Wandbefestigungsmaterial (Dübel und Schrauben) eignet sich nur für festes Mauerwerk (z.B.: Beton- oder Ziegelwände). Für andere Wandaufbauten sind eventuell Spezialdübel und andere Schrauben notwendig. Ziehen Sie gegebenenfalls eine Fachkraft zu Rate.

Приложенный материал для крепления к стене (дюбели и винты) пригоден только для жестких кладок (например, бетонные или кирпичные стены). Для других настенных конструкций необходимы смотря по обстоятельствам специальные дюбели и другие винты. При необходимости проконсультируйтесь у специалиста.

Zalążony materiał do mocowania do ściany (kolki rozprężne i wkręty) nadaje się tylko do ścian murowanych (np. z betonu lub cegiel). Do ścian wykonanych w innych technologiach konieczne być mogą specjalne kolki rozprężne i inne wkręty. W razie potrzeby skorzystaj z fachowej pomocy.

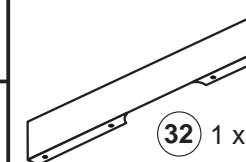
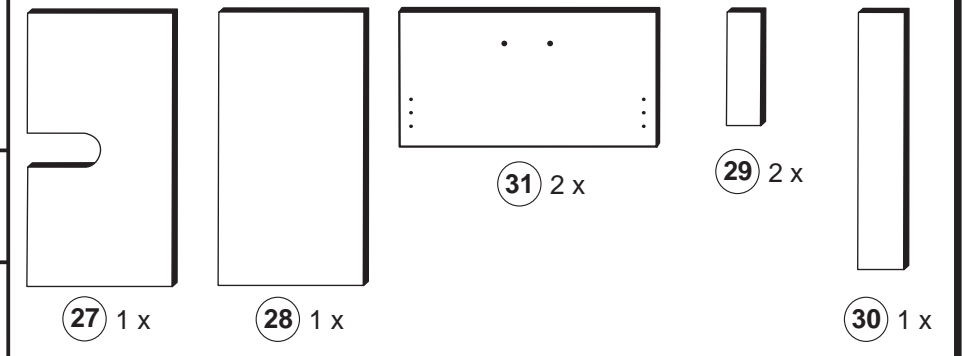
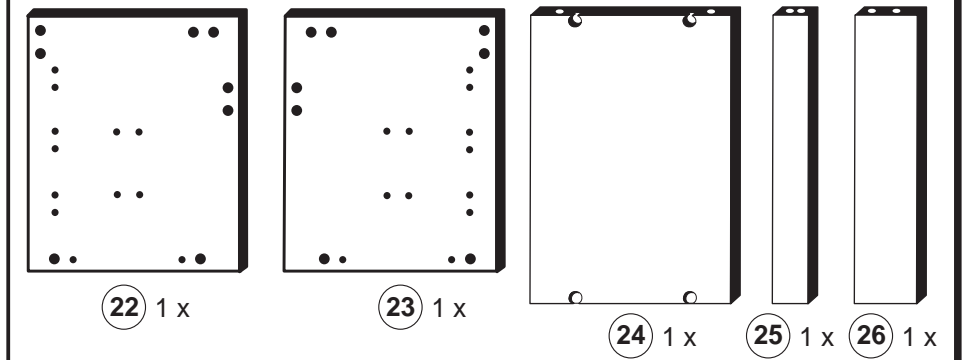
The accompanying wall mounting hardware (anchors and screws) is suitable only for solid masonry (eg concrete or brick walls). For other wall structures are possibly special anchor bolts and other necessary. Tighten if necessary, an expert.

De begeleidende wandmontage hardware (pluggen en schroeven) is alleen geschikt voor massief metselwerk (bijvoorbeeld beton of bakstenen muren). Voor andere muur structuren zijn eventueel bijzondere ankerbouten en andere noodzakelijke. Draai indien nodig, een deskundige.

Le mur d'accompagnement matériel de montage (chevilles et les vis) ne convient que pour la maçonnerie solide (par exemple en béton ou des murs de briques). Pour les structures de mur d'autres sont peut-etre spéciale boulons d'ancrage et d'autres nécessaires. Serrer le cas échéant, un expert.

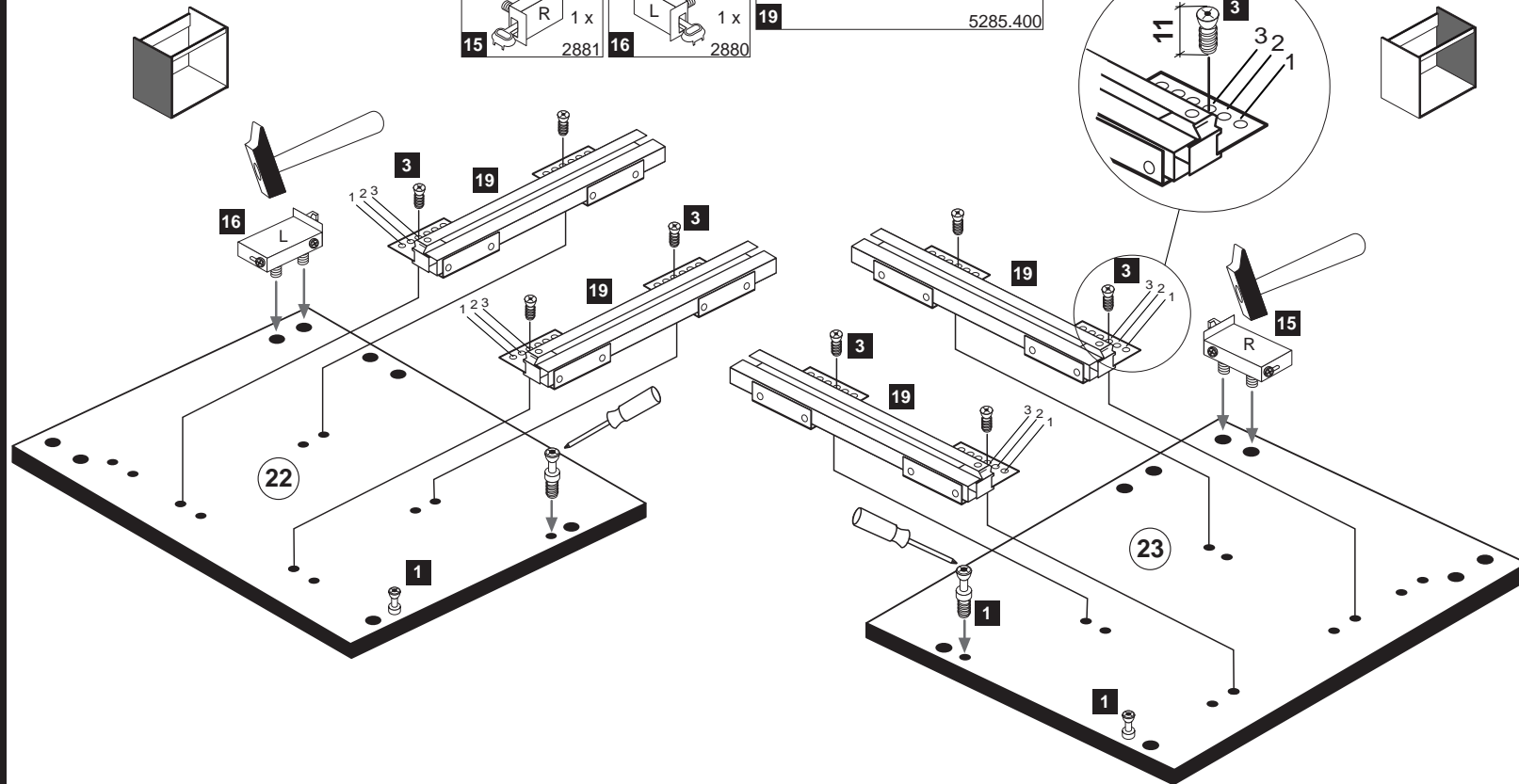
Il muro di accompagnamento hardware di montaggio (tasselli e viti) è e' adatto solo per muratura piena (ad esempio calcestruzzo o muratura). Per le altre strutture murarie sono forse speciali bulloni di ancoraggio e necessari di altri. Serrare se necessario, un esperto.

Ekteki duvara sabit montaj malzemeleri (dübel ve vidalar), sadece sağlam duvarlar için (örnek: beton veya tuğla) elverişlidir. Başka duvarlar için özel dübeller ve farklı vidalar gerekebilir. Gerektiğinde bir bilene danışınız.



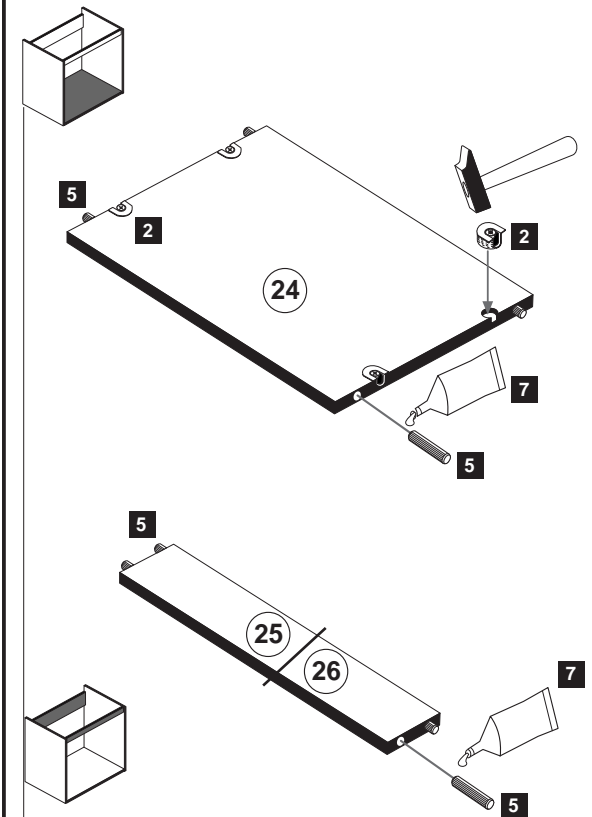
1

1 4 x 2802	3 6,3 x 11 8 x 2815	19 2 x 5285.400
15 R 1 x 2881	16 L 1 x 2880	

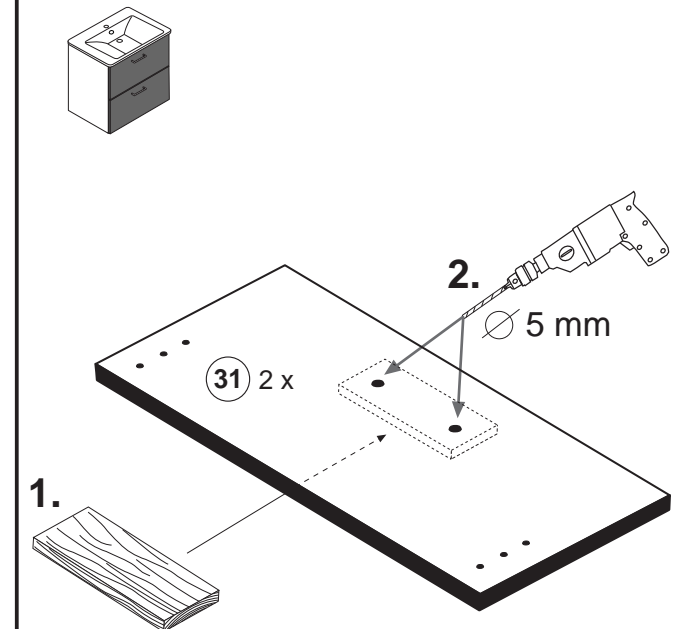


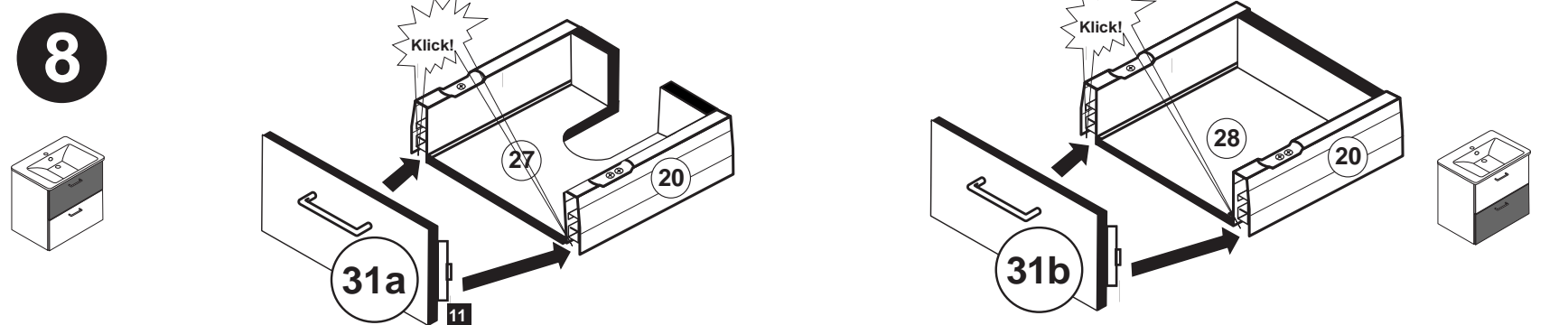
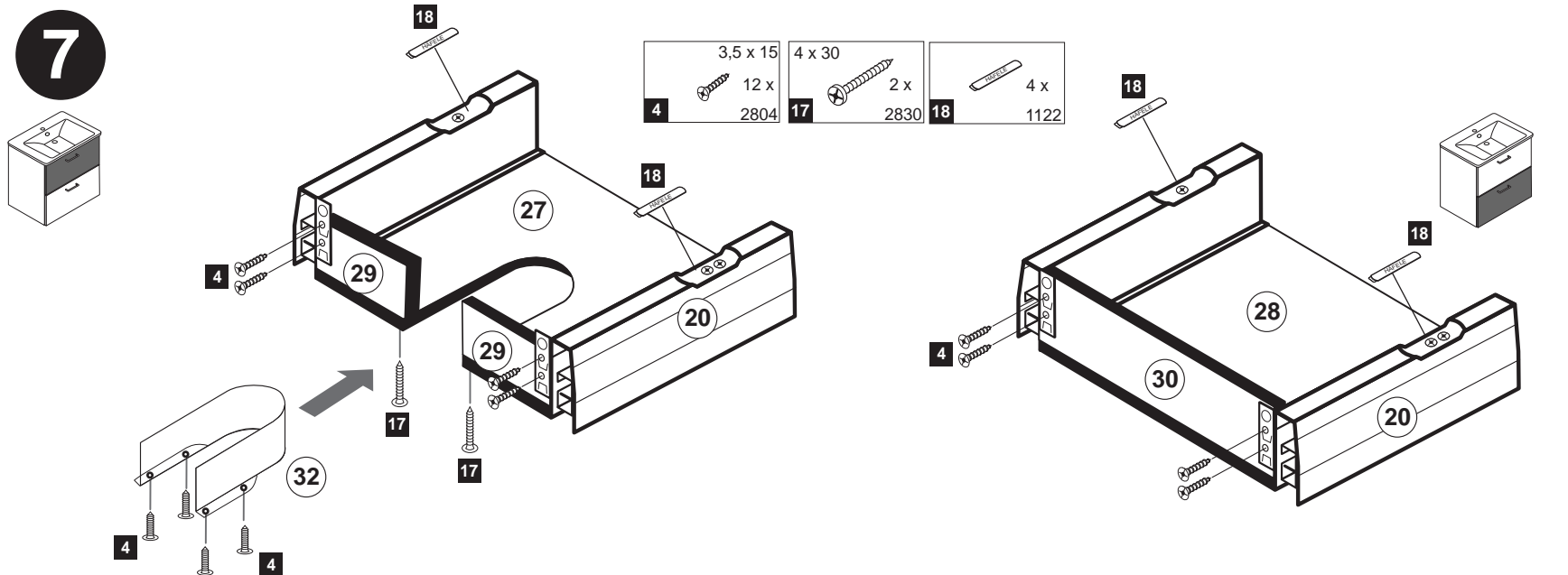
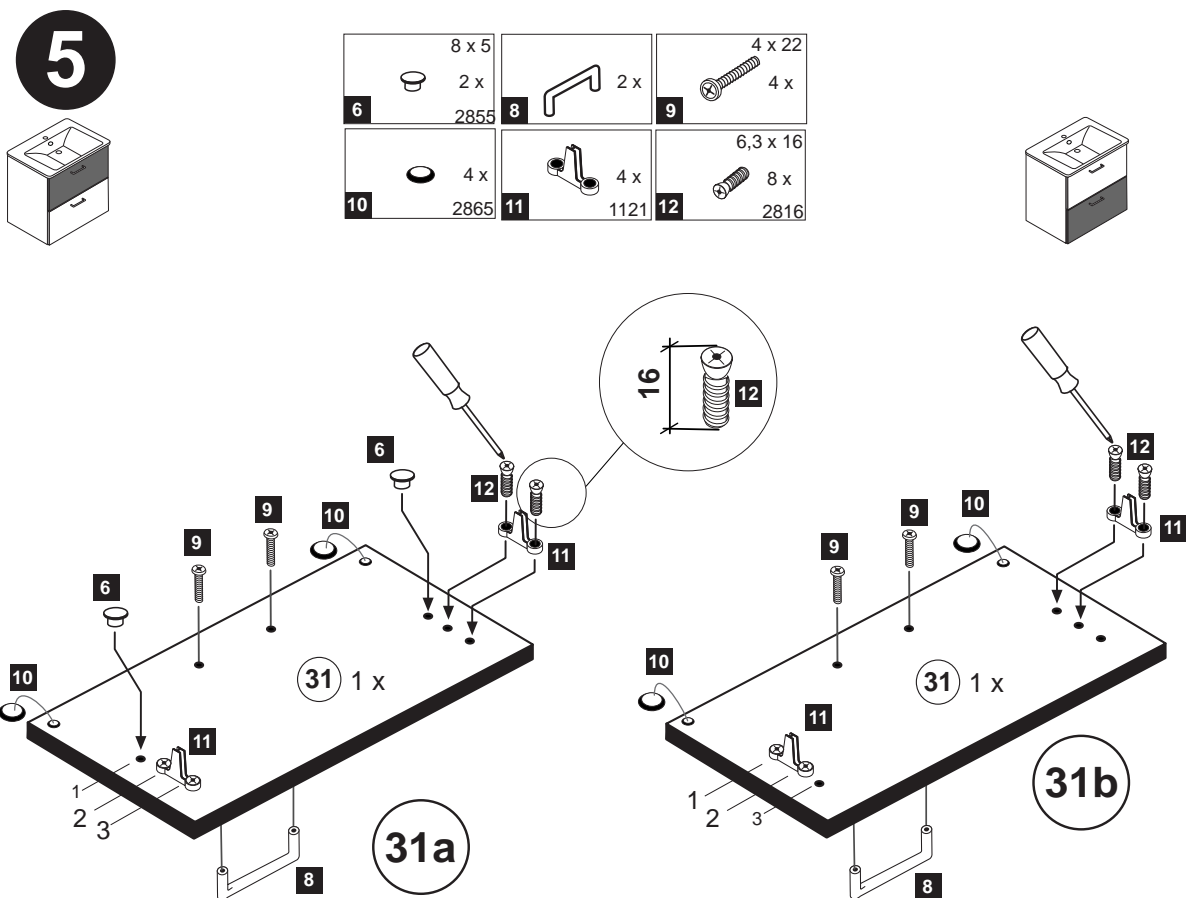
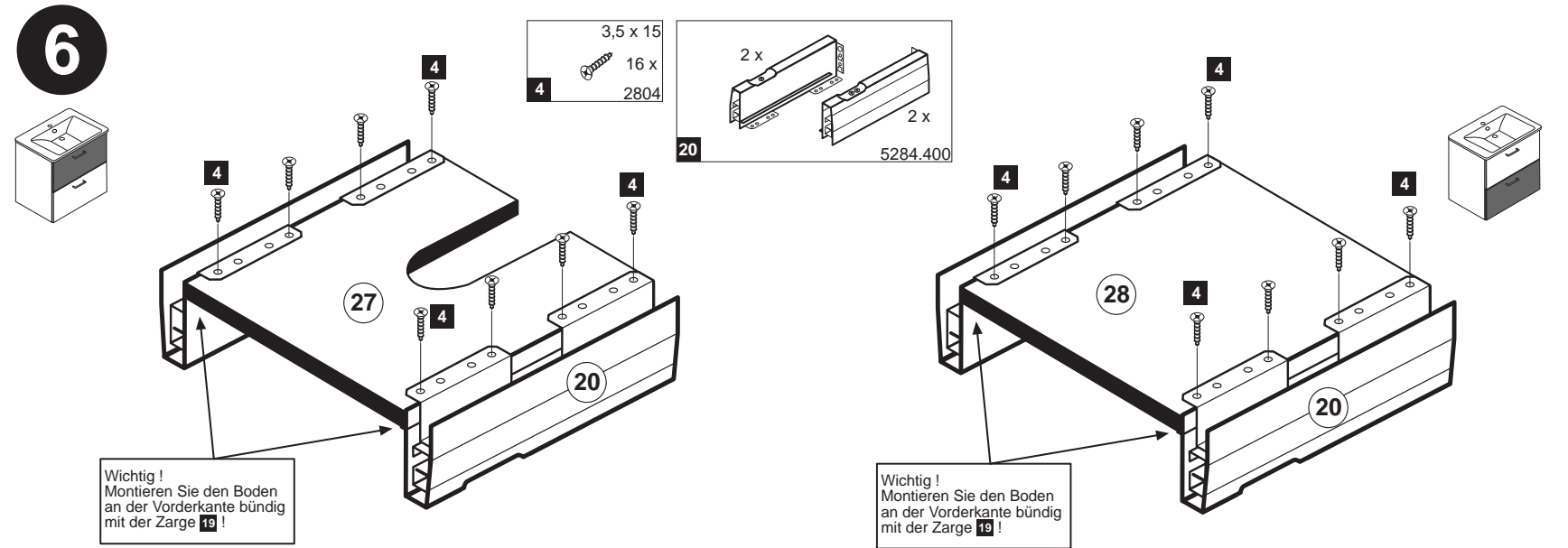
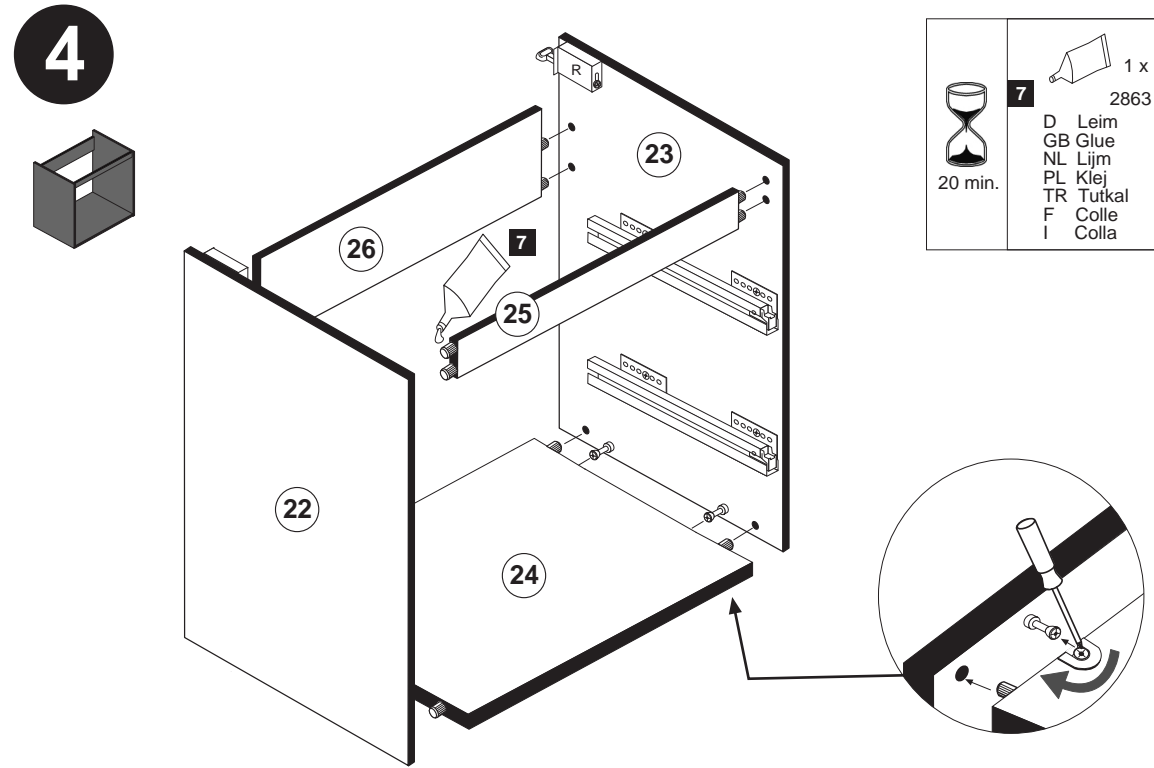
2

2 4 x 2801	5 8 x 30 12 x 2861	7 1 x 2863
-------------------------	------------------------------------	-------------------------



3



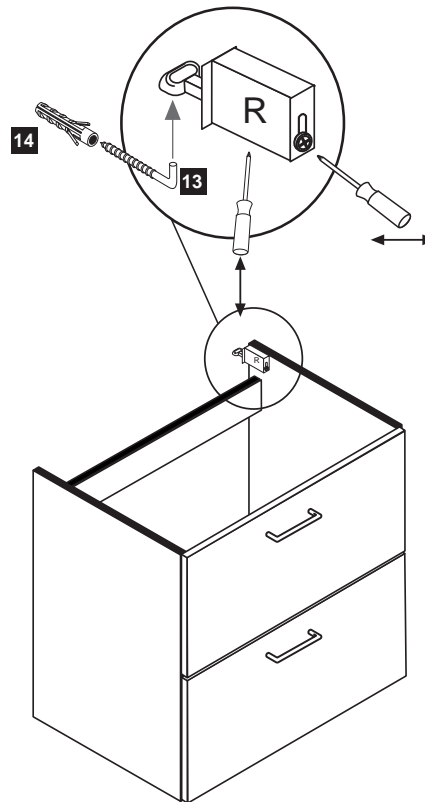


Hinweis!
 Wie Sie den Schubkasten einhängen müssen entnehmen Sie bitte dem beigefügten Montagezettel der Firma HÄFELE.
 Zusätzlich finden Sie auf dem Montagezettel folgende Abbildungen und Montagehilfen:

- Montage der Abdeckkappe 13
- Einstellen der Schubkastenblende
- Aushängen des Schubkastens
- Abnehmen der Schubkastenblende

9

5,8 x 55	8 x 30
2 x	2 x
13 2840	14 2842

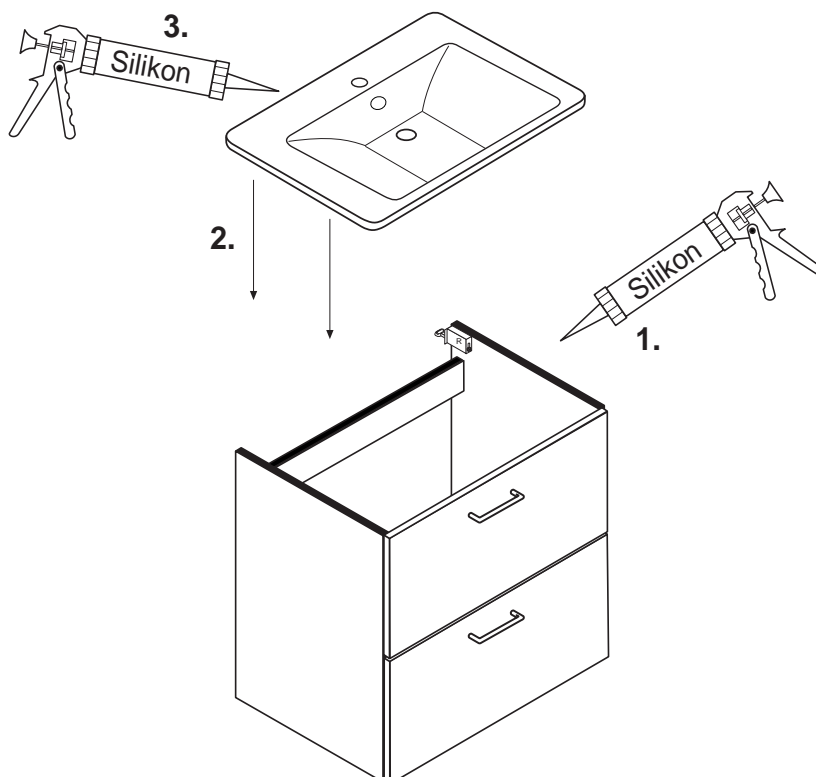


10

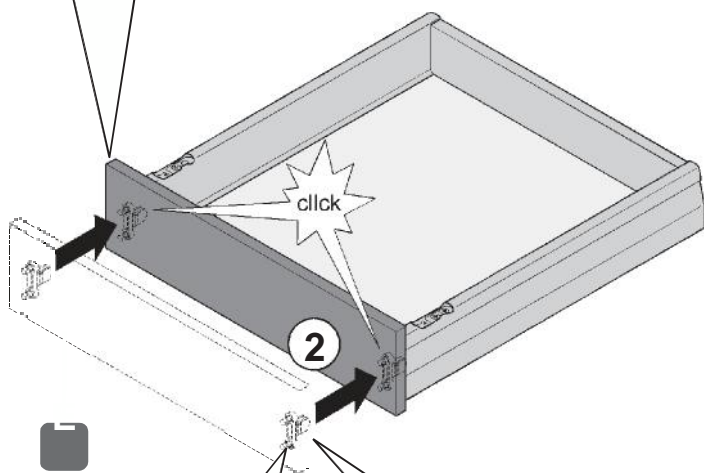
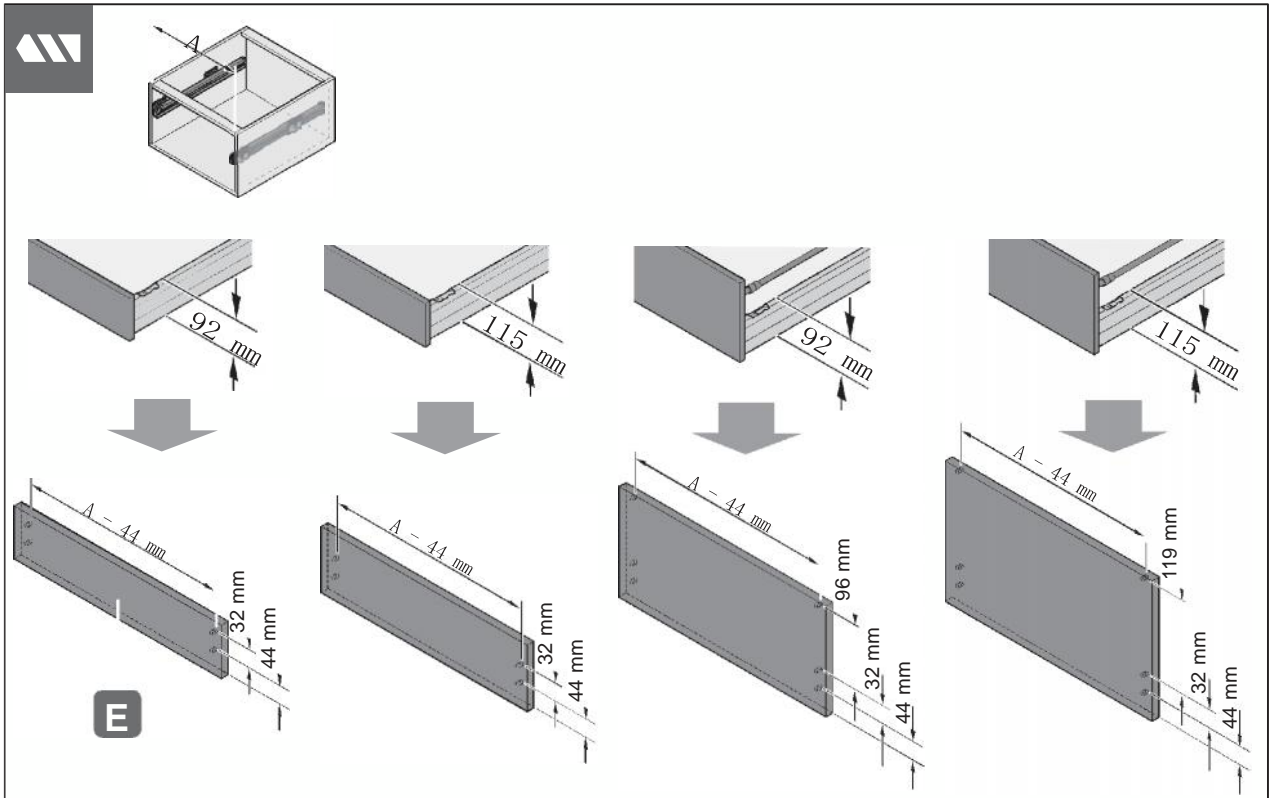
Silikon 25ml	1 x
21 1970	

Waschbeckenmontage

1. Silikon auf Stirnkante der Seiten auftragen
2. Waschbecken auflegen
3. Fuge zwischen Waschbecken und Wand mit Silikon abdichten
4. Seitliche Fugen zwischen Waschbecken und Unterschrank mit Silikon abdichten

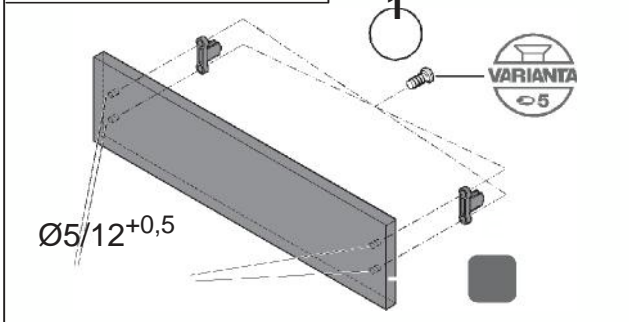


4



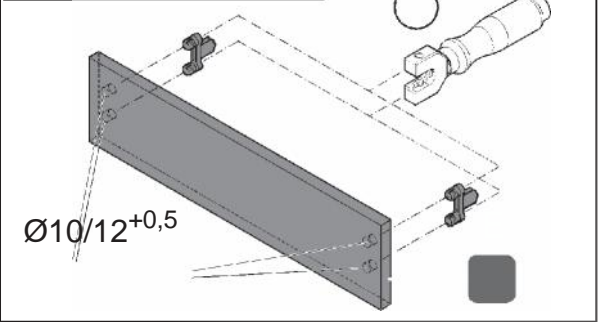
Variante
Version
Versión
Versione

A



Variante
Version
Versión
Versione

B

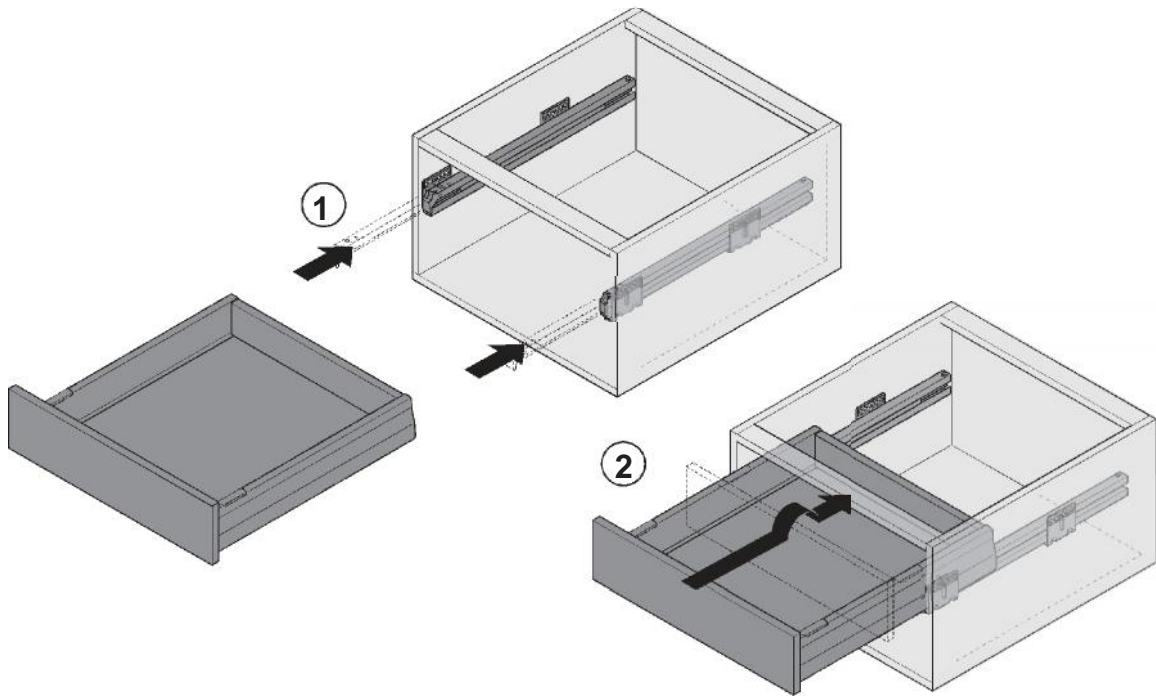


Maße in mm – Dimensions in mm – Medidas en mm - Misure in mm

HDE 10.11.09



5



Einstellung

En
Fr
Es
It

HDE 10.11.09 Maße in mm – Dimensions in mm – Medidas en mm – Misure in mm

