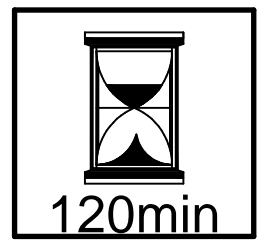
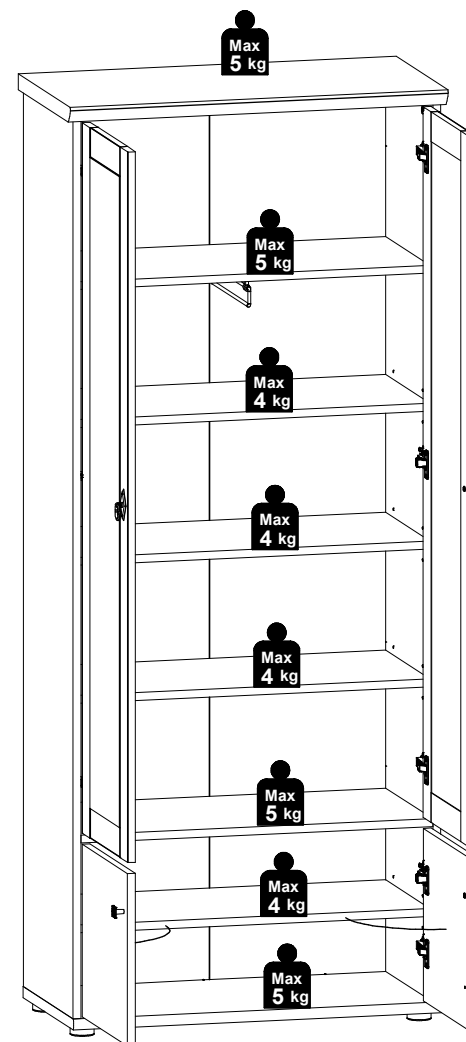
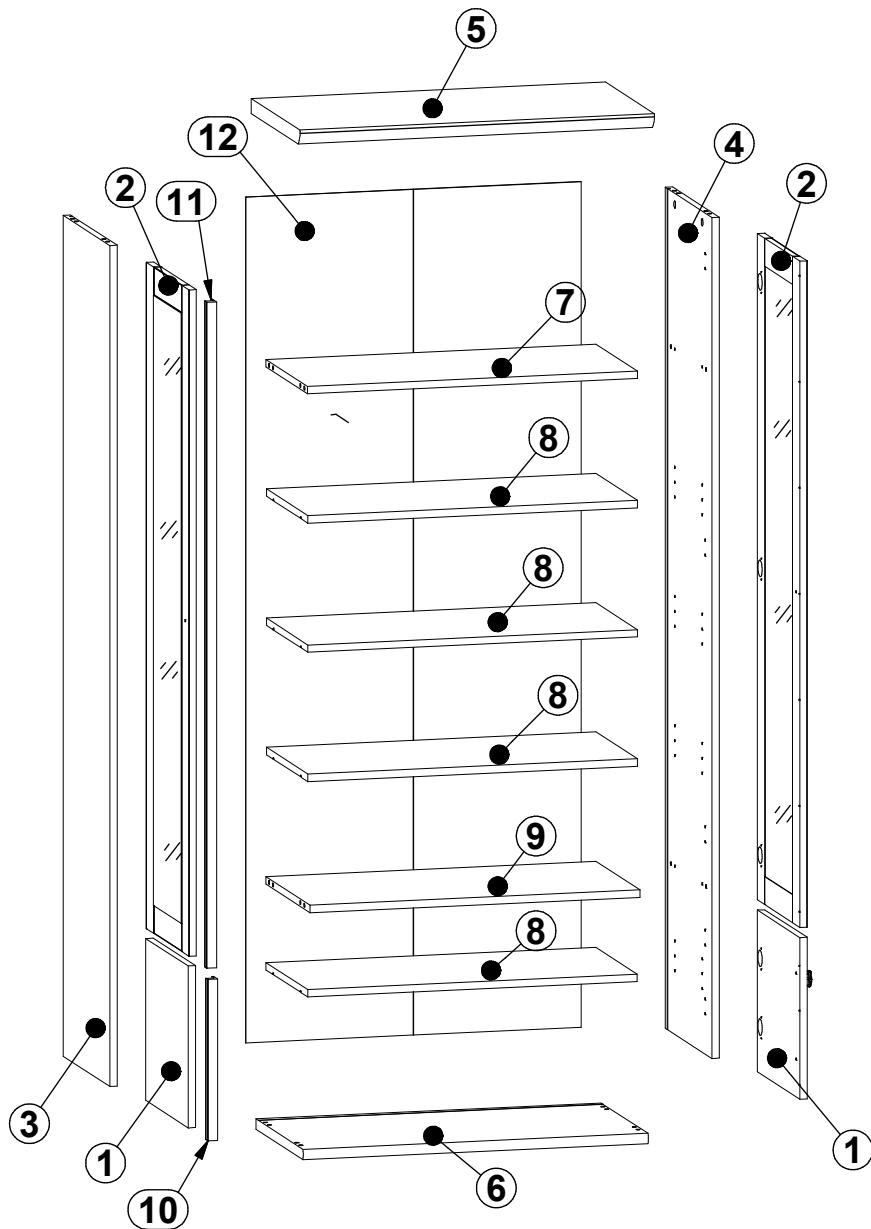


A	B	C (mm)		D
1	M196-0001	348	348	2/2
2	M196-0002	1433	348	2/2
3	M196-1001	1809	382	2/2
4	M196-1002	1809	382	2/2
5	M196-2001	777	400	1/2
6	M196-2002	757	387	1/2
7	M196-3001	724	340	1/2
8	M196-3002	723	340	1/2
9	M196-3003	724	362	1/2
10	M196-5501	347	33	2/2
11	M196-5502	1432	33	2/2
12	M196-9301	1819	735	2/2



4x a43	6x a101	4x b35	6x b59	1x c445	1x c446	2x c447	16x d1	4x e1	16x f1	4x j30	5x k27	14x l1	
20x i2	1x m6	4x p27	10x p38	20x p51	12x r1	12x r42	8x s2	2x S82	1x z1				
										1x f35	1x n142	1x p17	2x p38






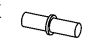


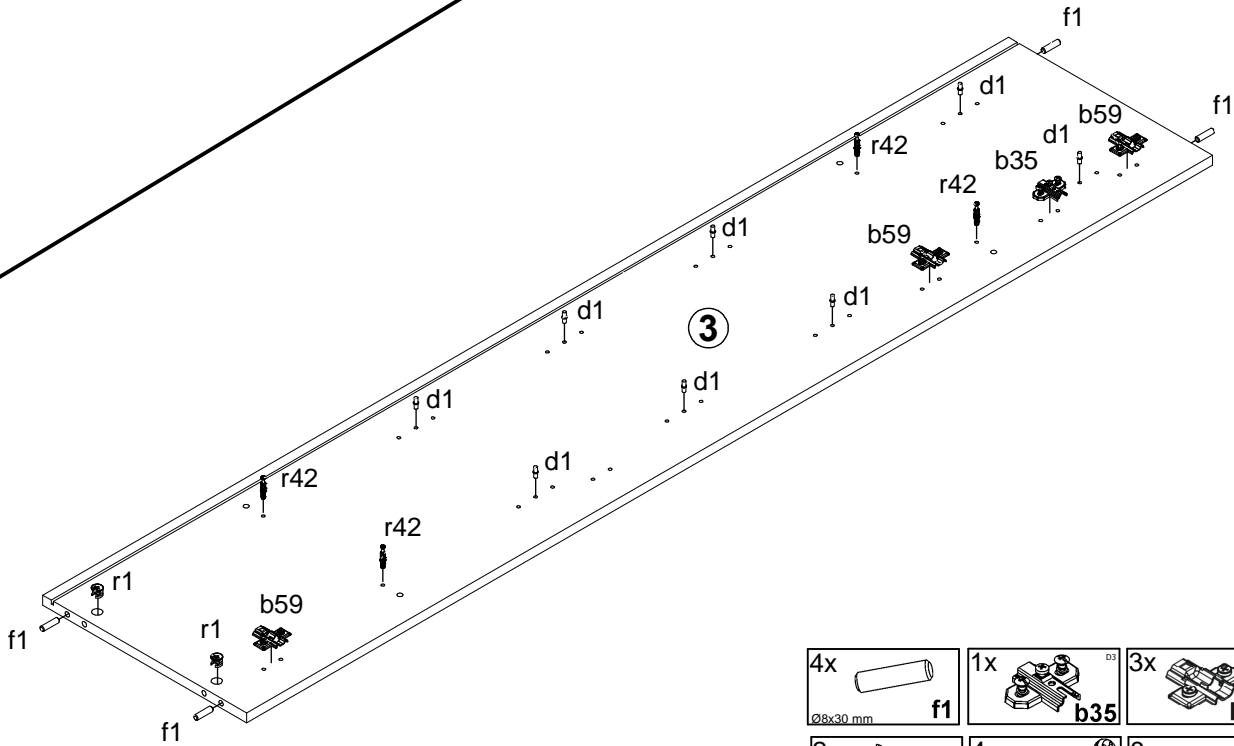
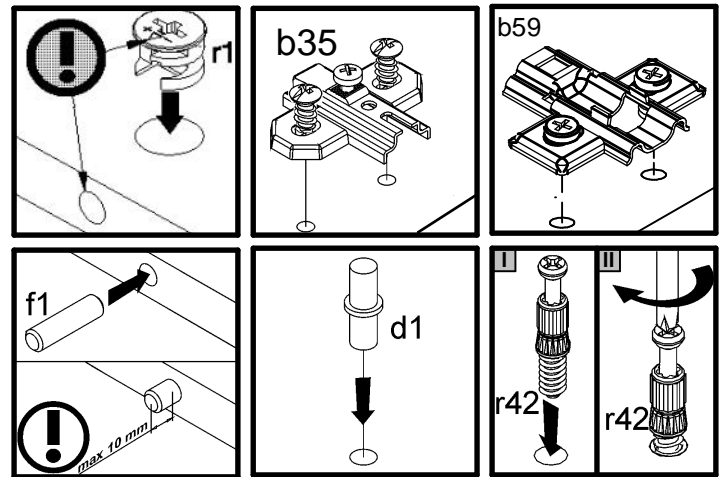
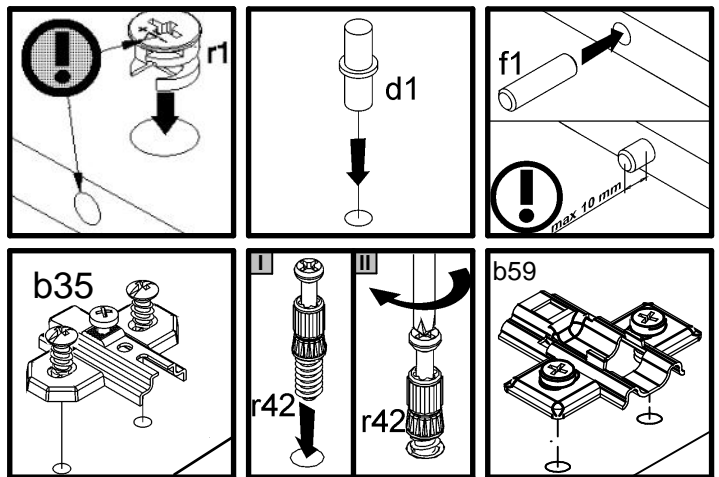
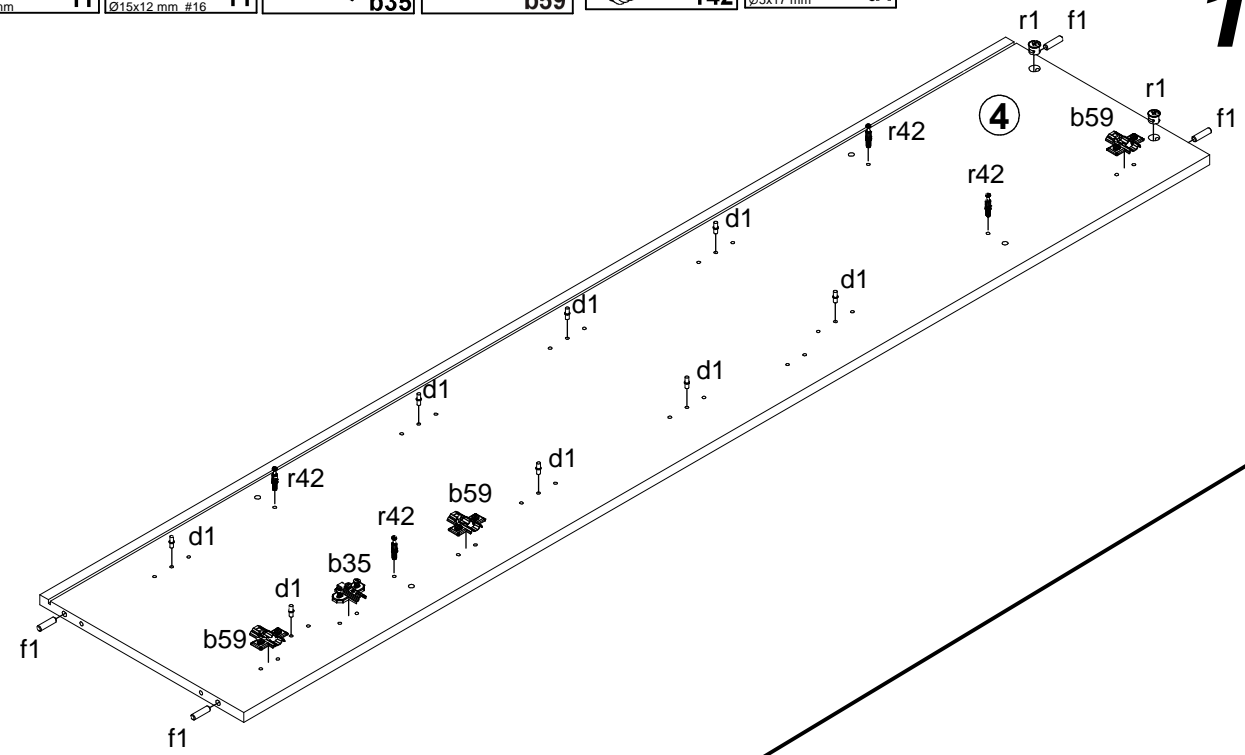
A

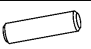




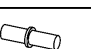
M196-REG2D2L/19/8

3064--01

4 / 12

- 4x  f1
- 2x  r1
- 1x  b35
- 3x  b59
- 4x  r42
- 8x  d1



- 4x  f1
- 1x  b35
- 3x  b59
- 2x  r1
- 4x  r42
- 8x  d1

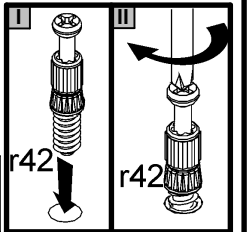
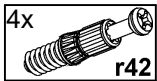
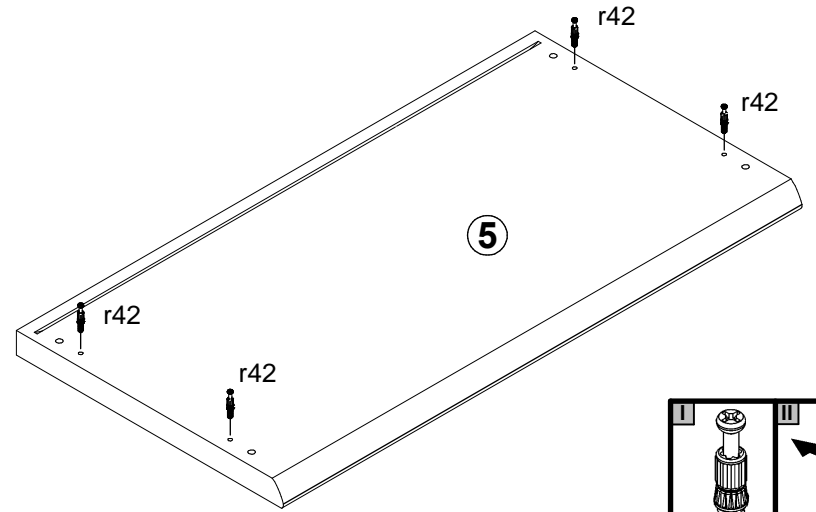
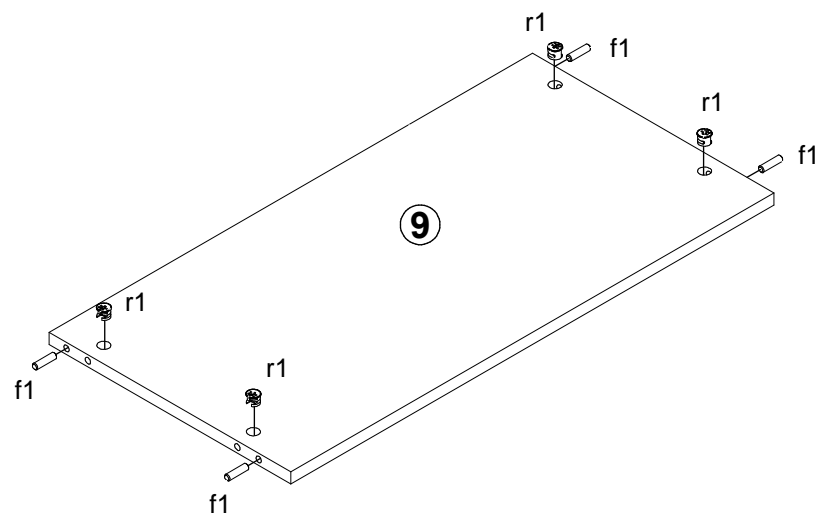
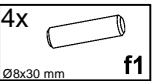
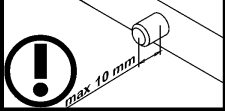
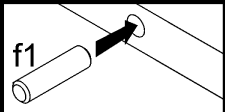
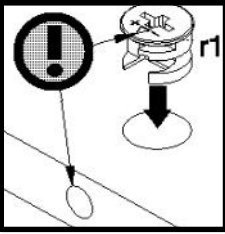
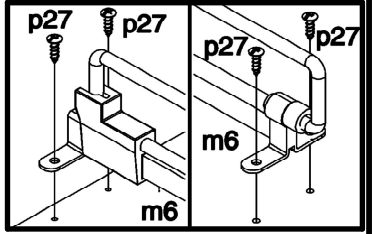
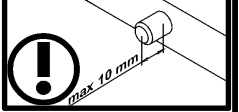
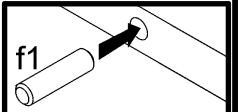
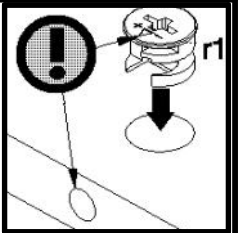
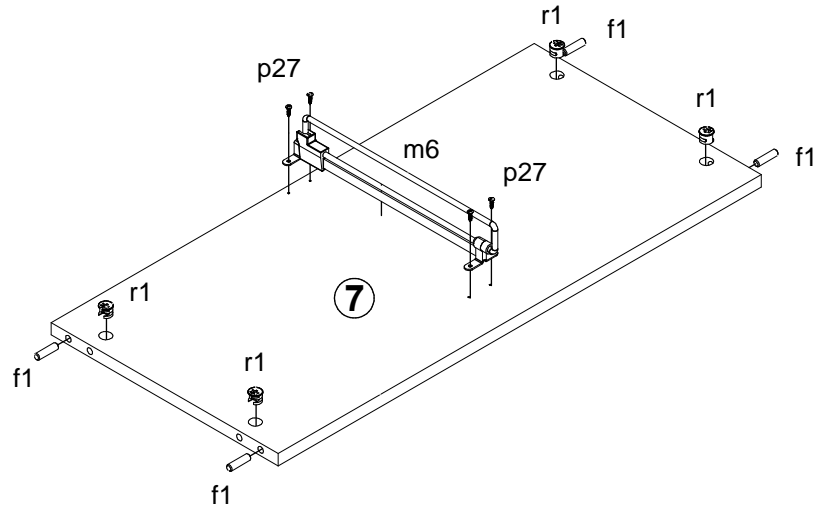
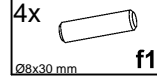
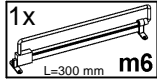
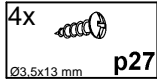
A

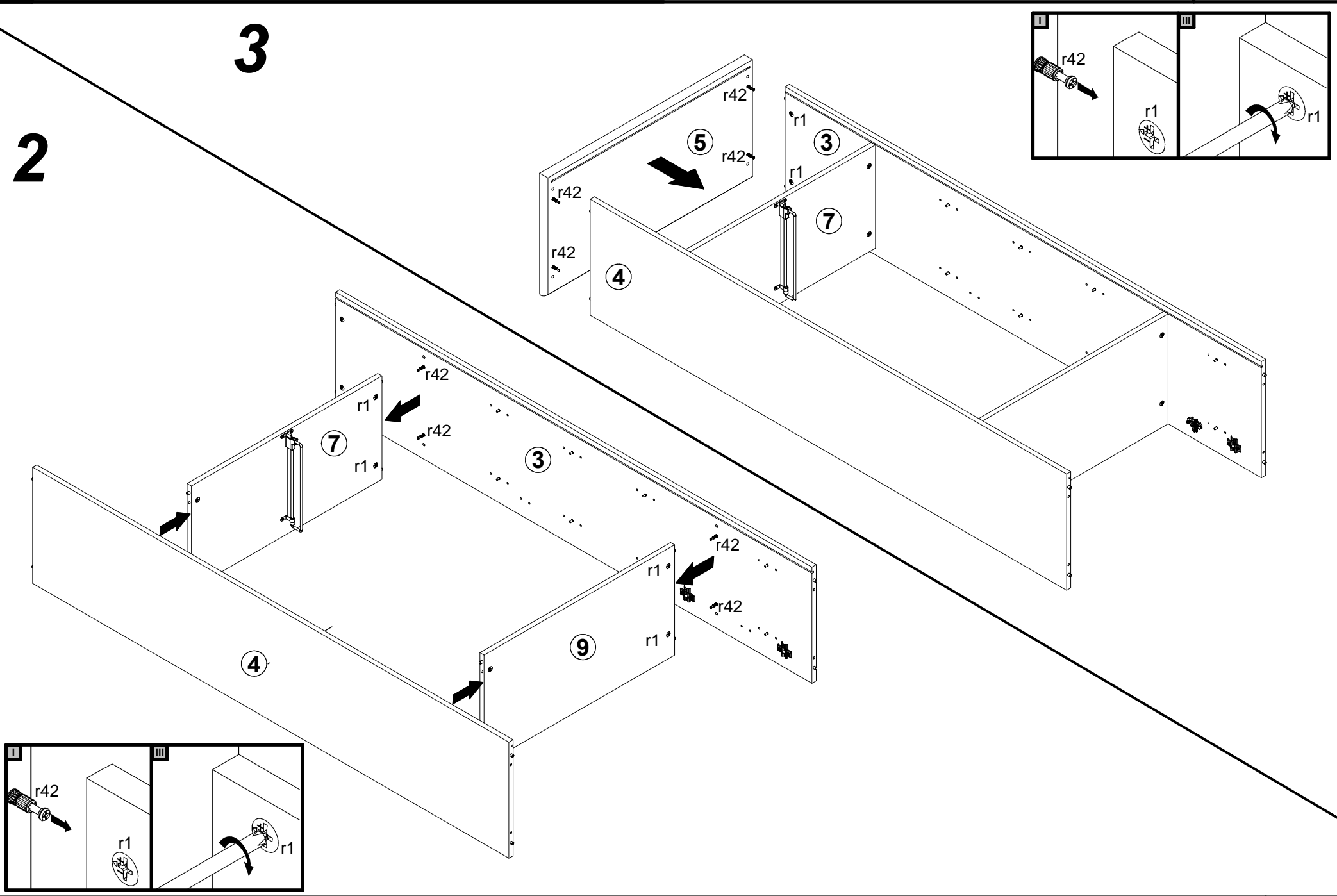
M196-REG2D2L/19/8

3064--01

5 / 12

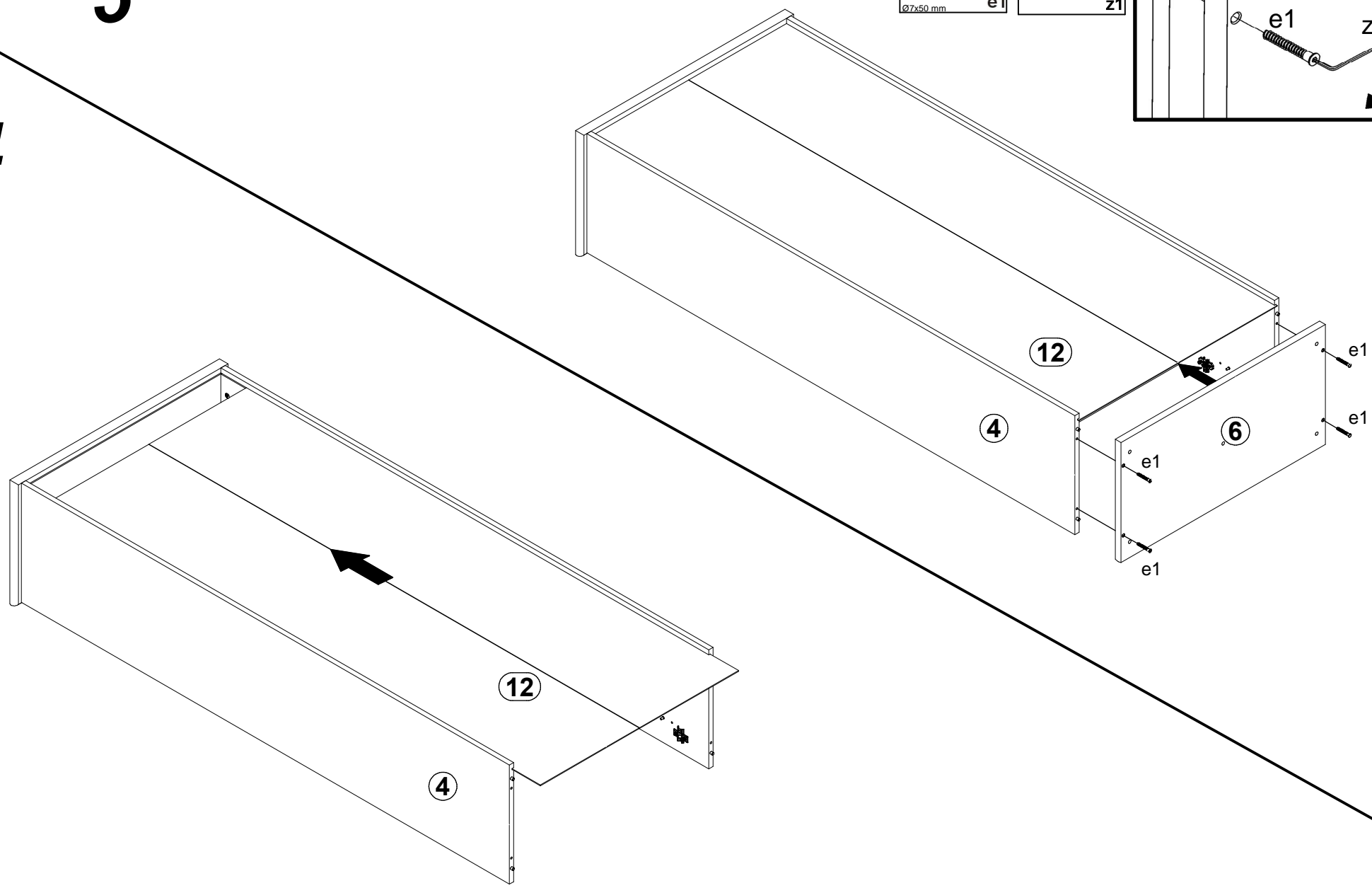
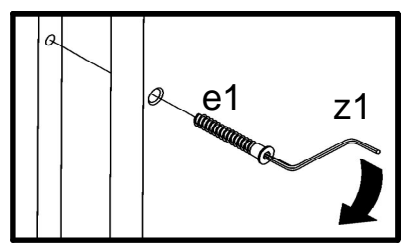
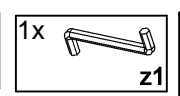
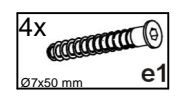
1

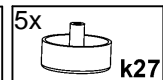
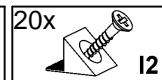
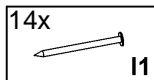
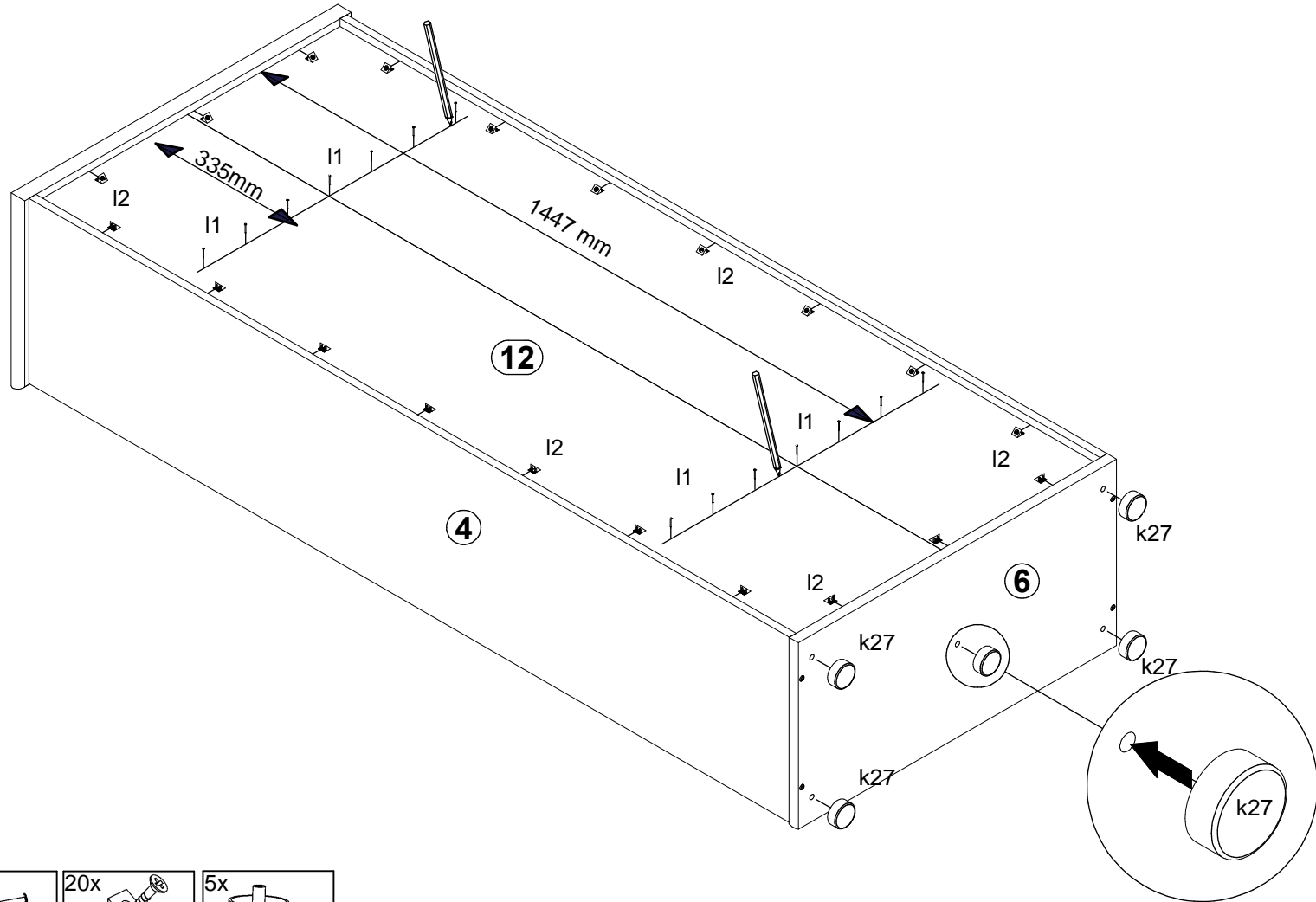
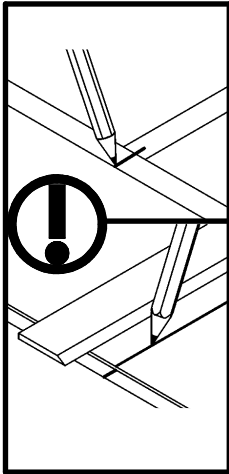
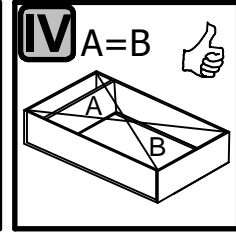
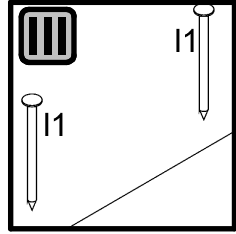
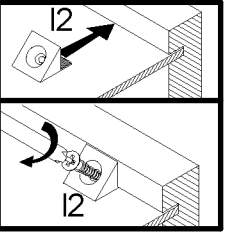
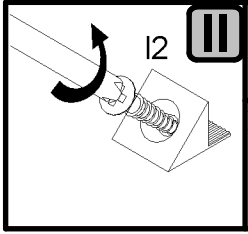
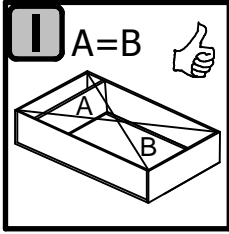


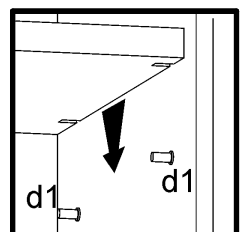
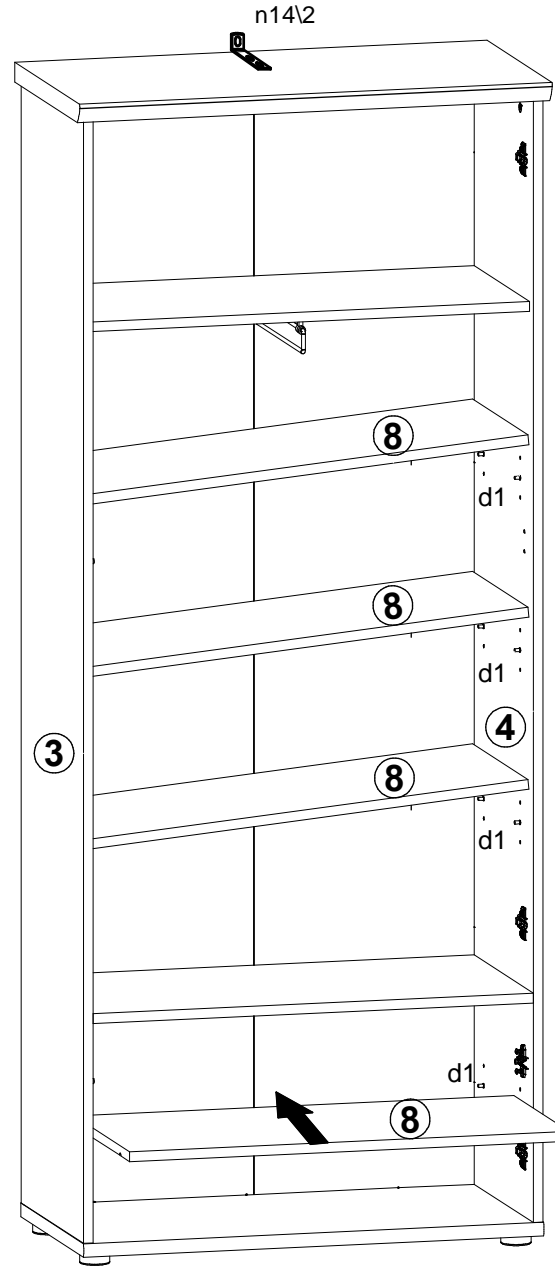
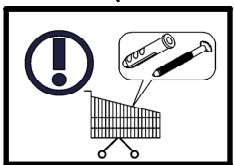
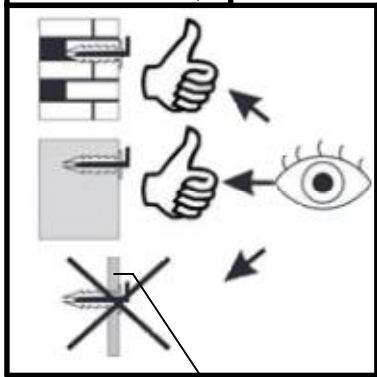
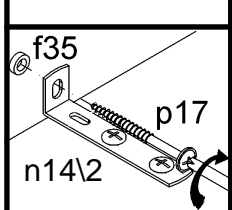
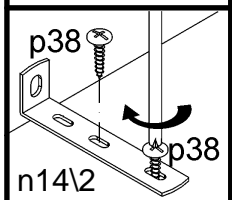
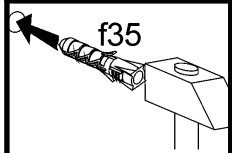
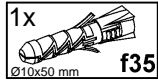
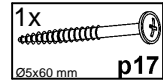
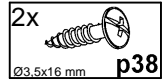
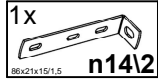
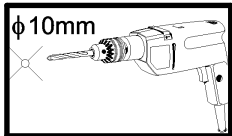


5

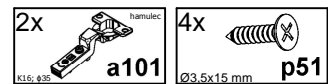
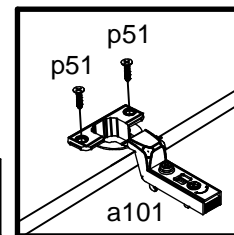
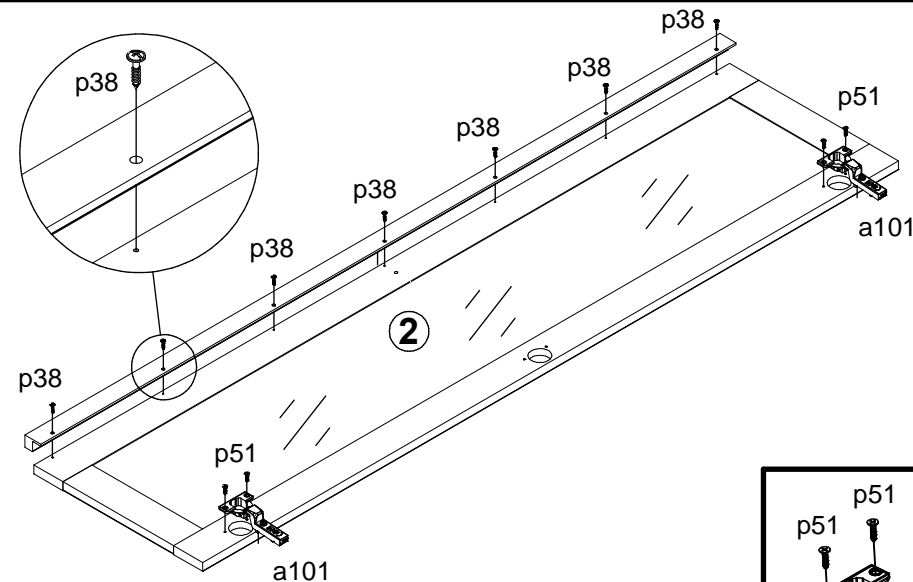
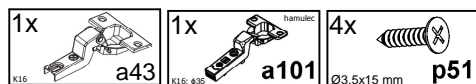
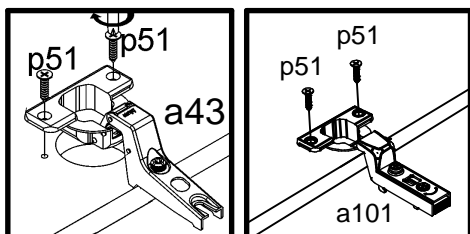
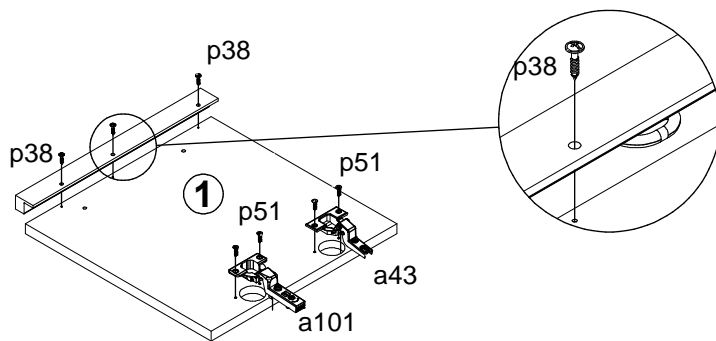
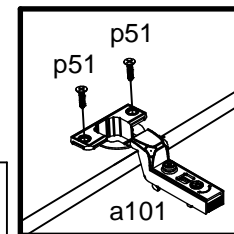
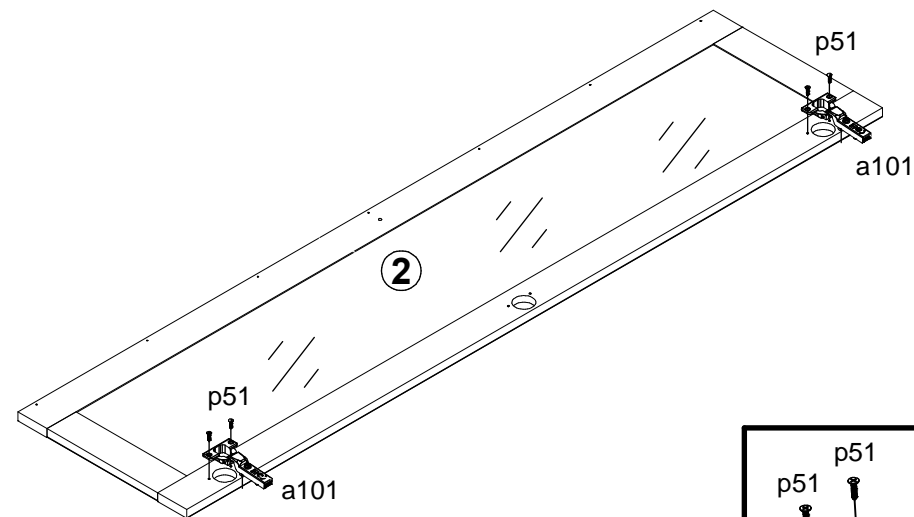
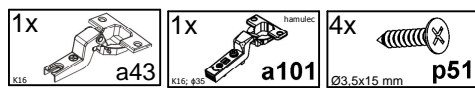
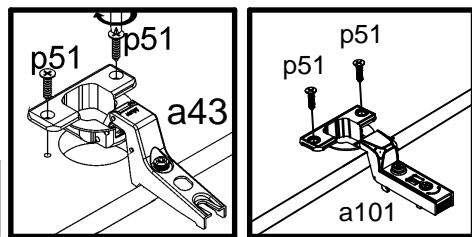
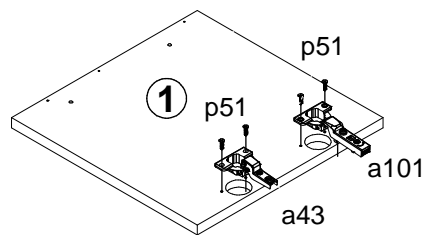
4

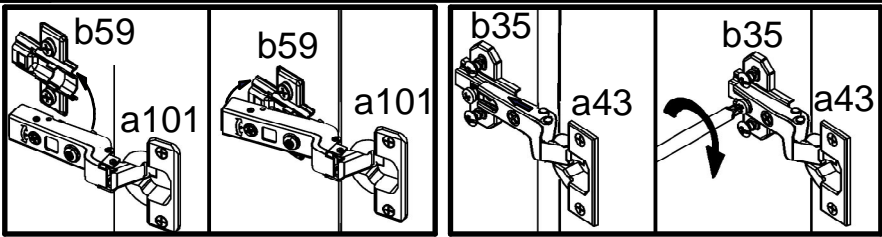






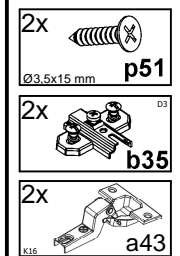
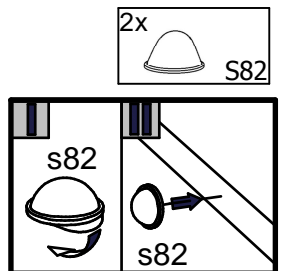
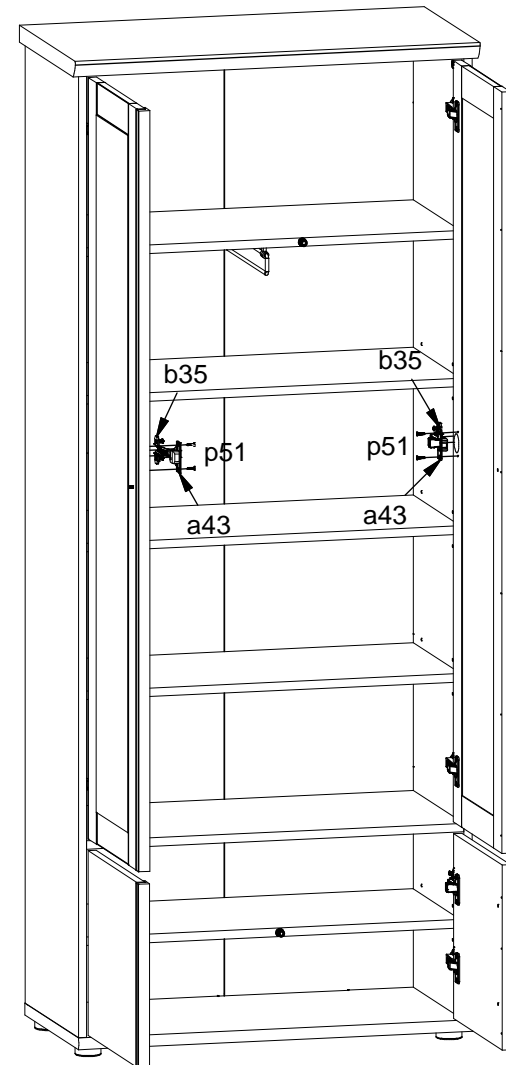
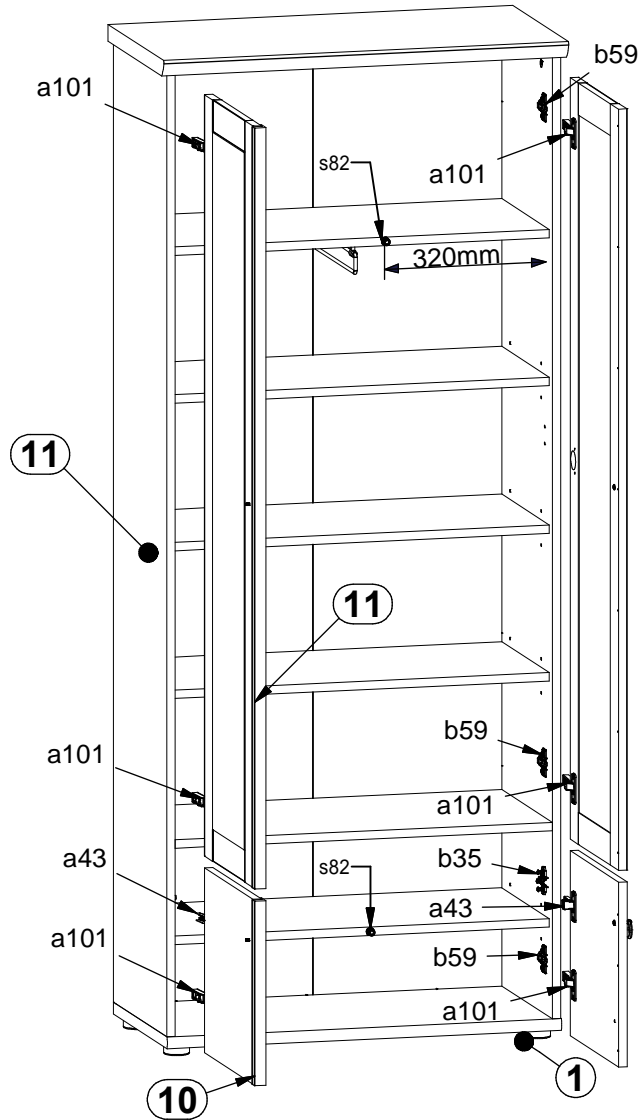
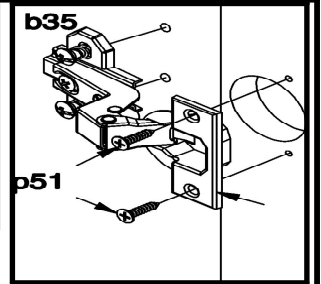
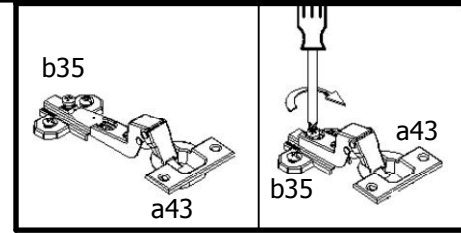
8

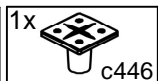
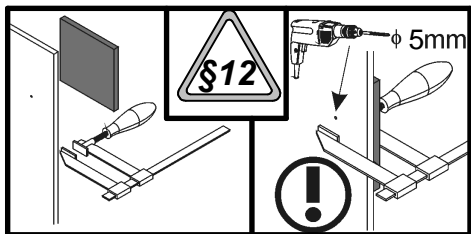




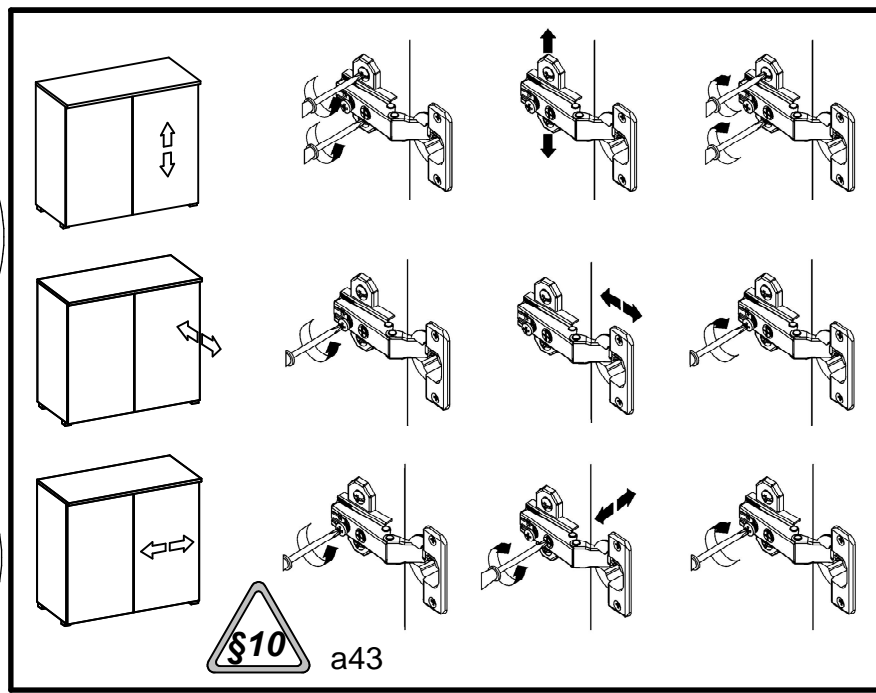
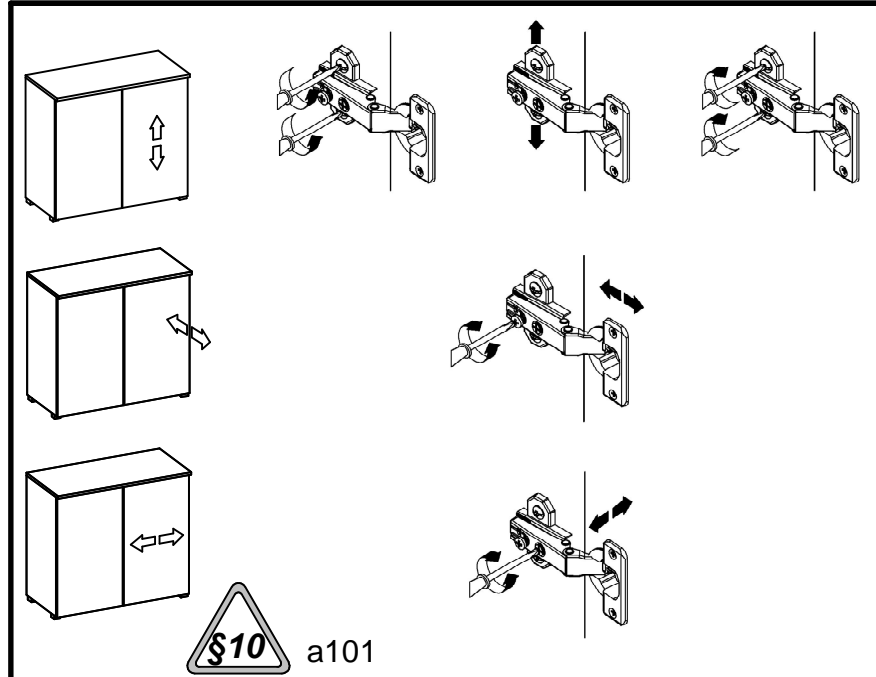
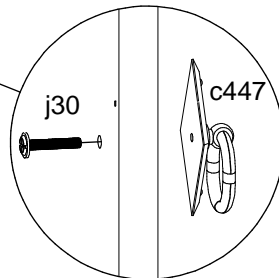
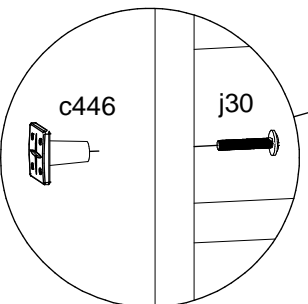
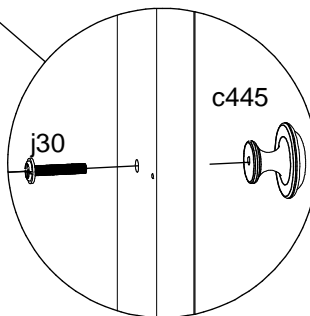
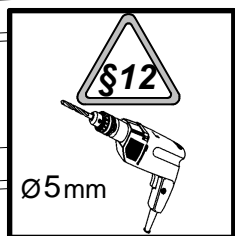
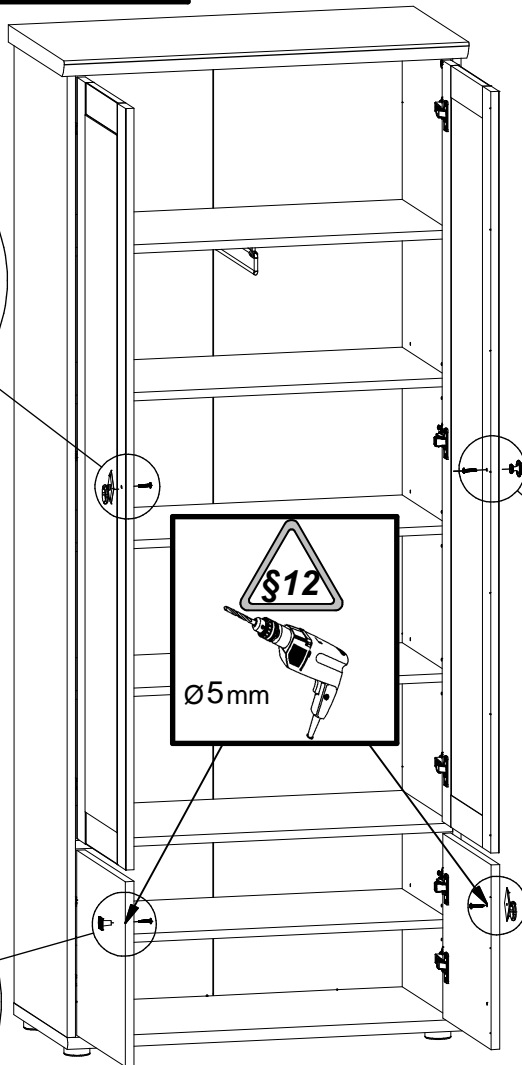
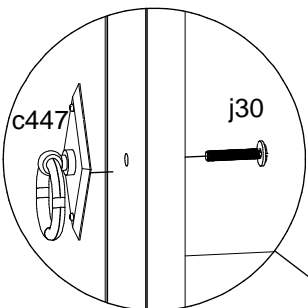
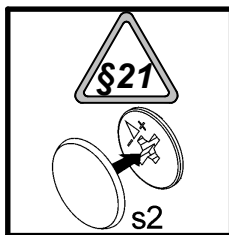
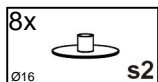
9

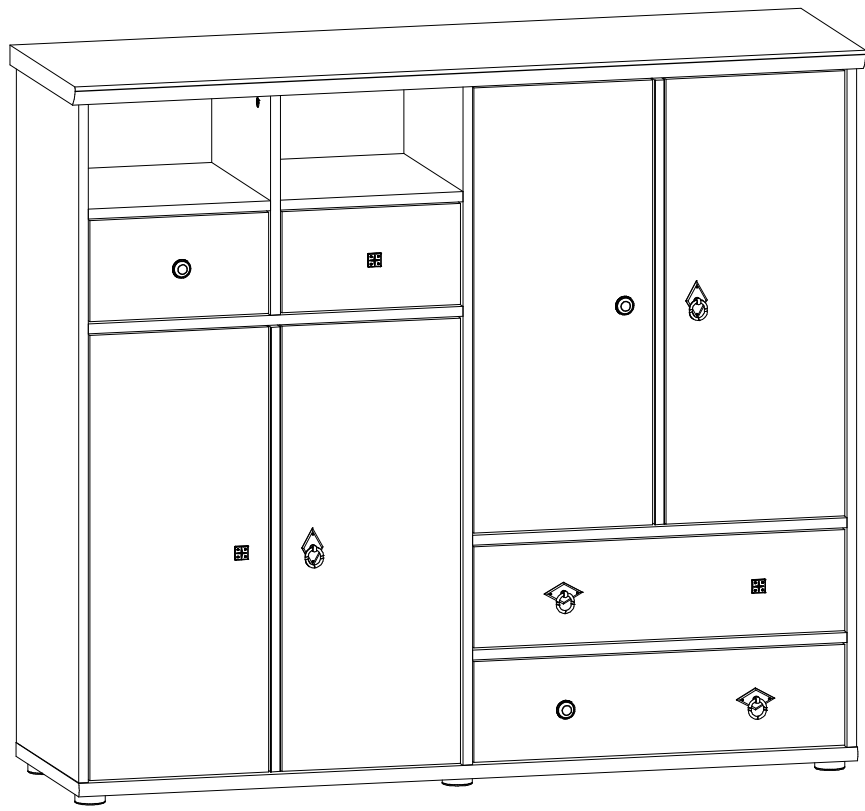
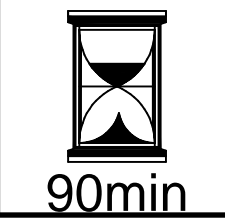
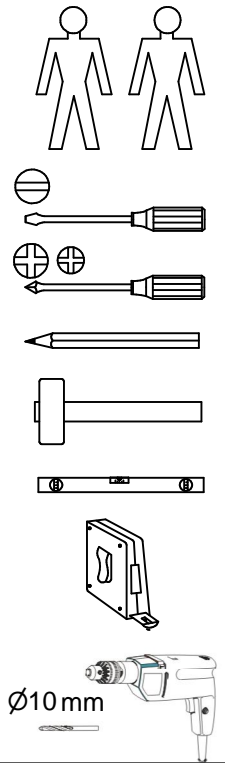
10



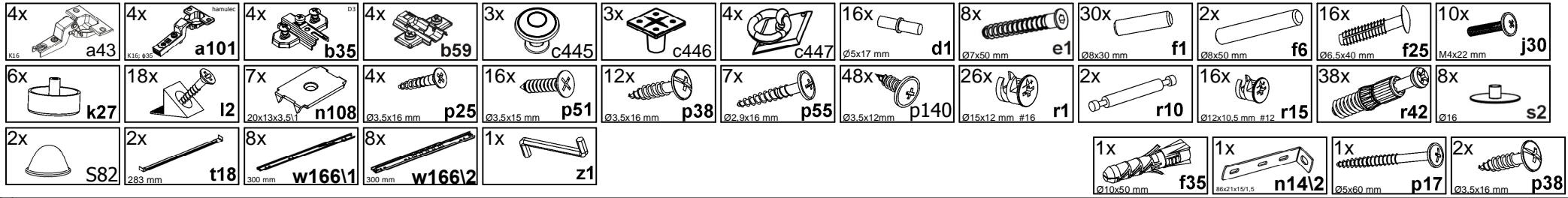


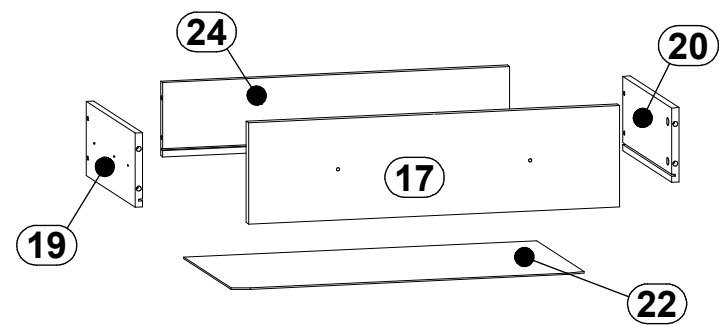
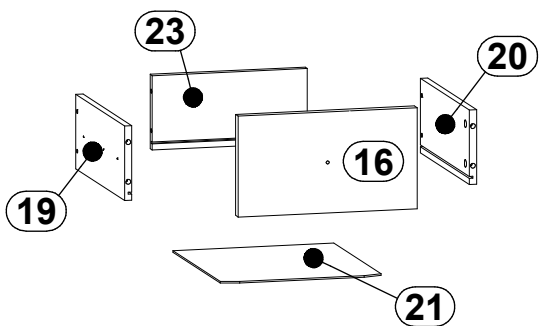
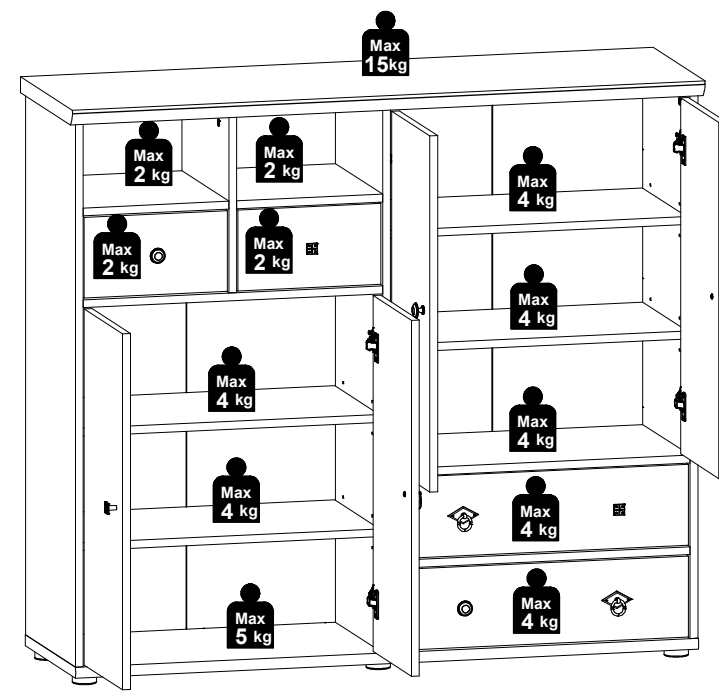
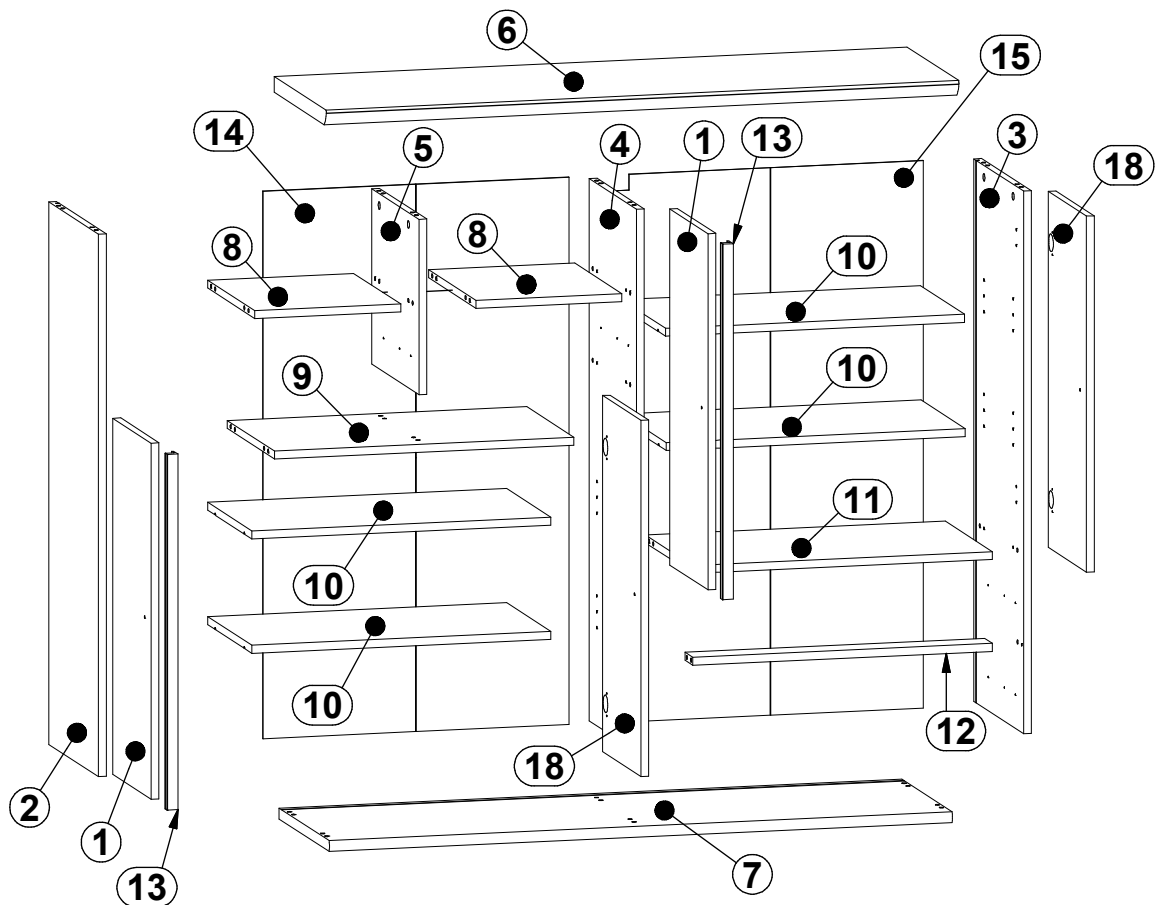
11

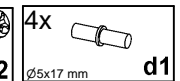
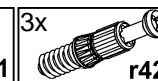
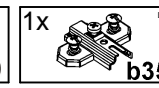
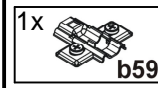
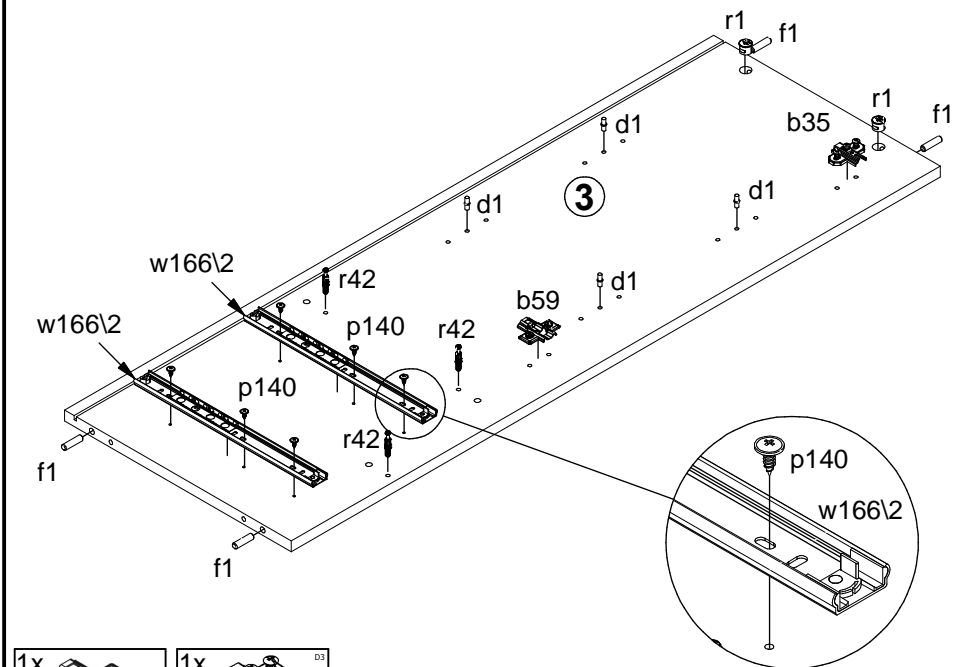
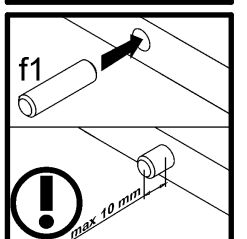
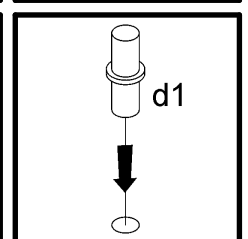
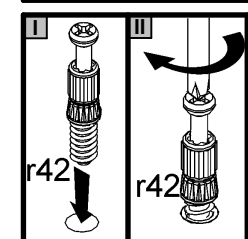
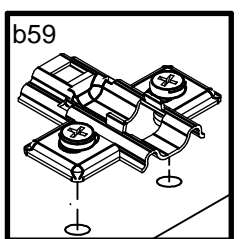
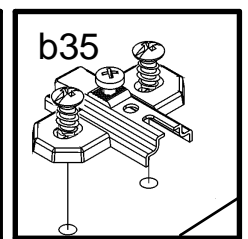
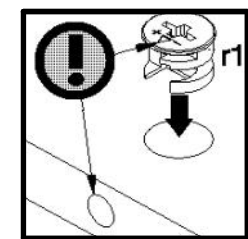
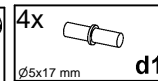
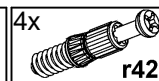
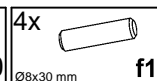
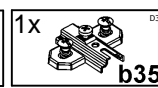
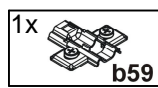
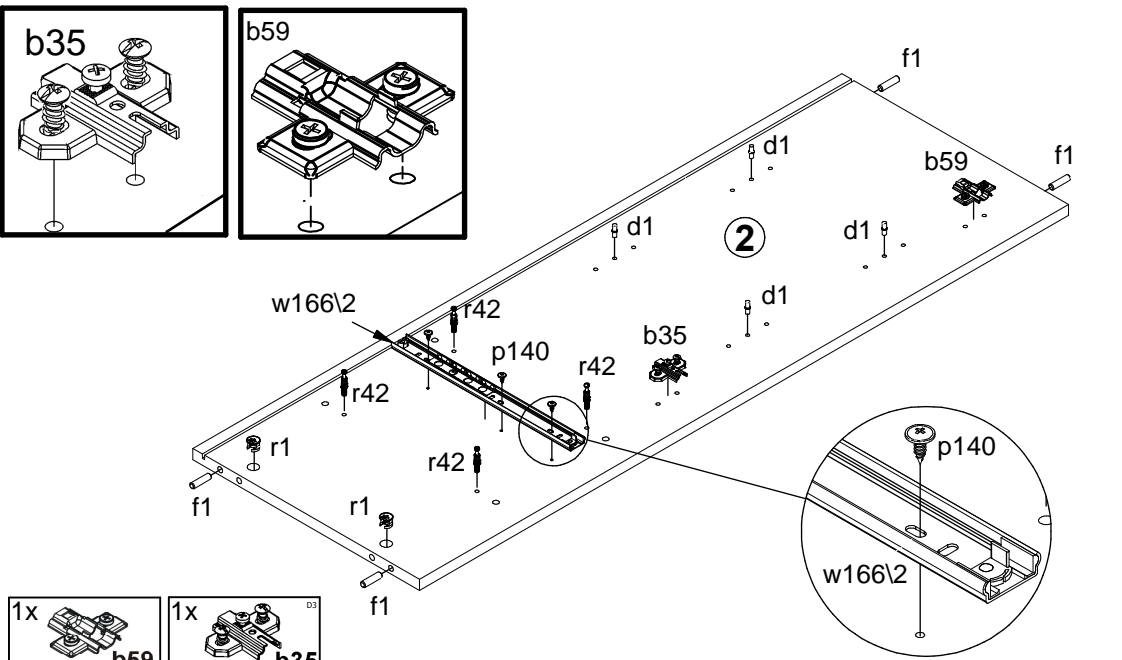
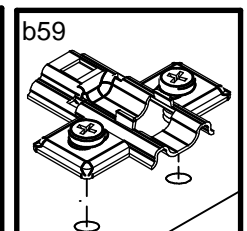
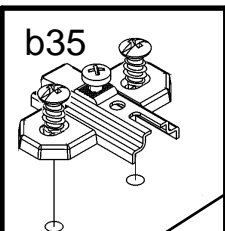
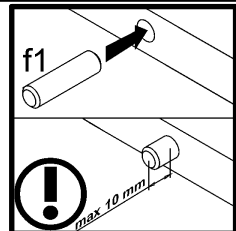
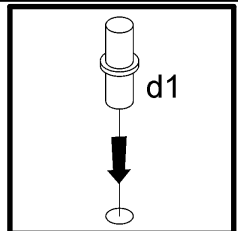
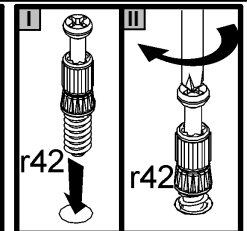
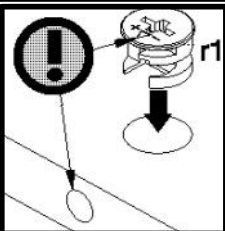
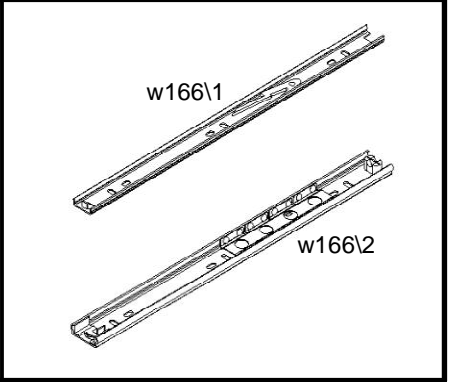
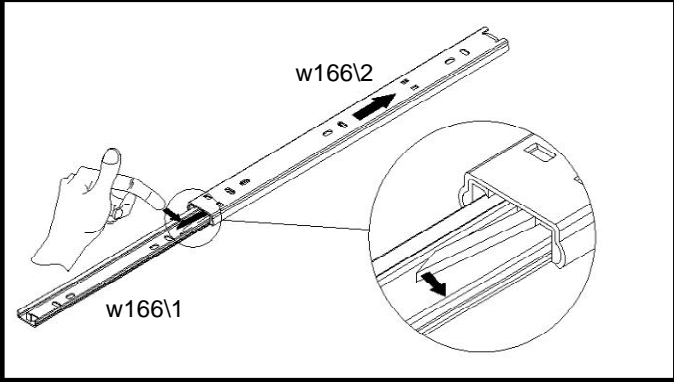




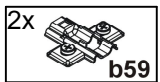
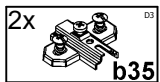
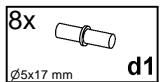
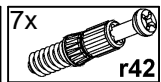
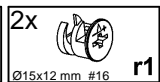
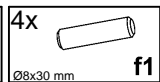
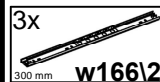
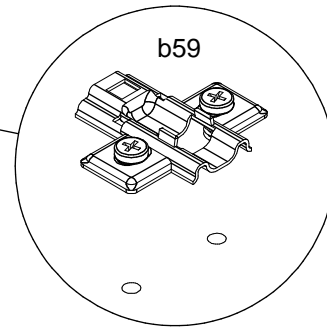
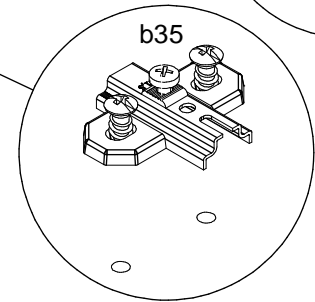
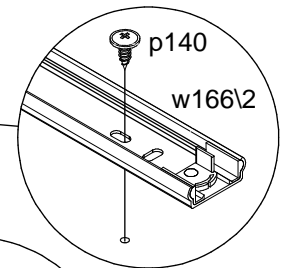
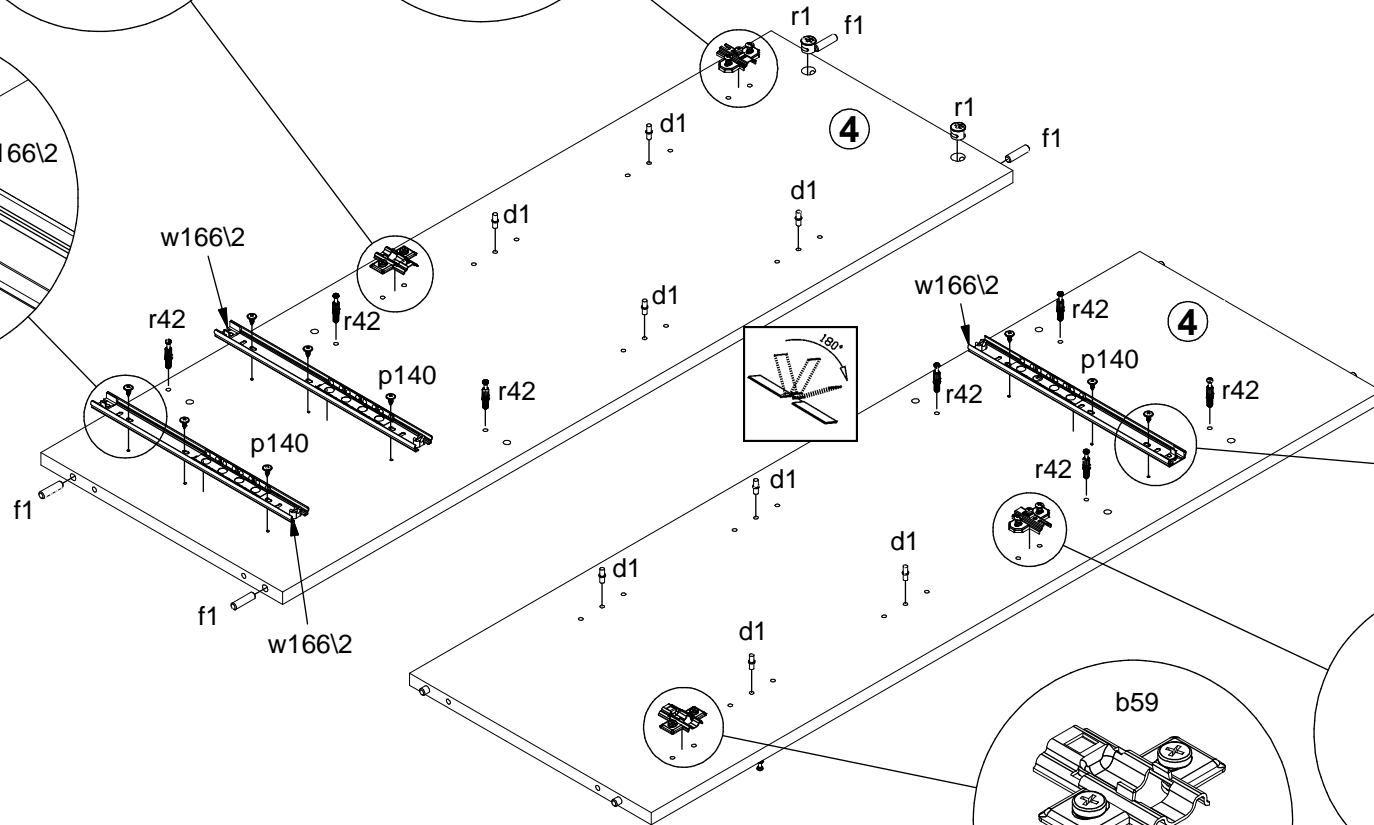
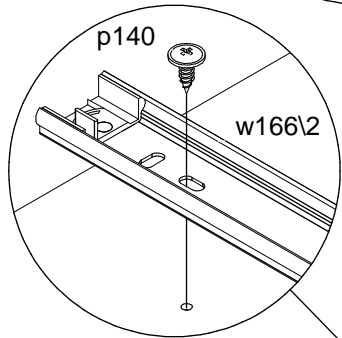
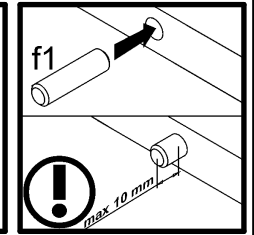
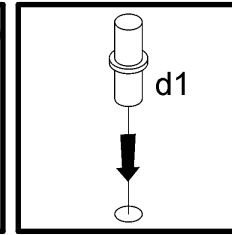
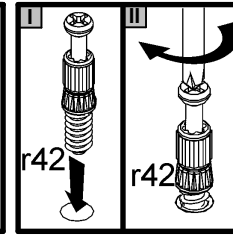
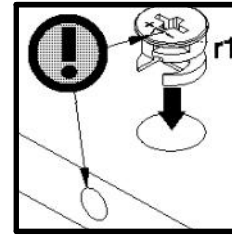
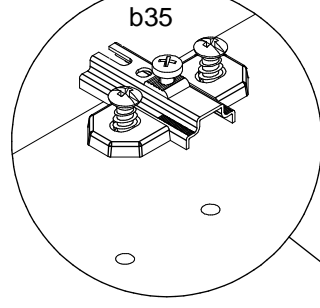
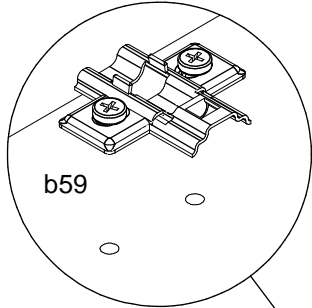
A	B	C (mm)		D
1	M196-0004	718	294	1/3
2	M196-1014	1094	382	2/3
3	M196-1015	1094	382	2/3
4	M196-1016	1094	362	2/3
5	M196-1017	354	362	3/3
6	M196-2009	1301	400	1/3
7	M196-2010	1281	387	3/3
8	M196-3005	300	362	3/3
9	M196-3010	616	362	3/3
10	M196-3011	615	340	3/3
11	M196-3012	616	362	3/3
12	M196-4001	616	60	3/3
13	M196-5510	717	33	3/3
14	M196-9302	1104	629	2/3
15	M196-9303	1104	629	2/3
16	S248-0009	163	294	2/3
17	S248-0012	163	610	2/3
18	S248-0014	718	294	1/3
19	WSK3-503	300	120	1/3
20	WSK3-504	300	120	1/3
21	WSP-9090	265	298	1/3
22	WSP-9091	581	298	1/3
23	WTR-5026	255	120	1/3
24	WTR-5027	571	120	1/3

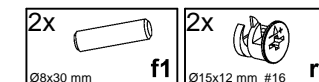
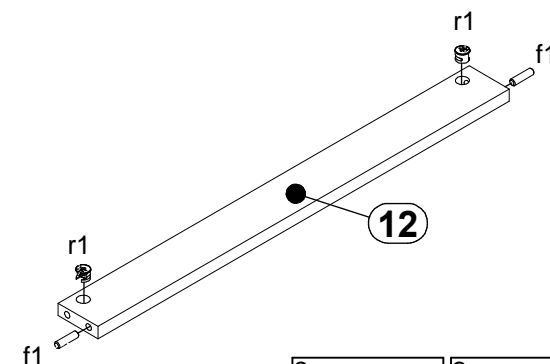
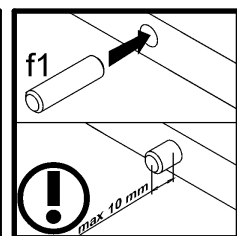
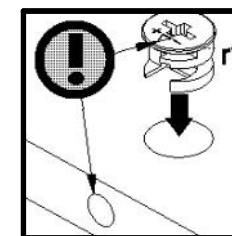
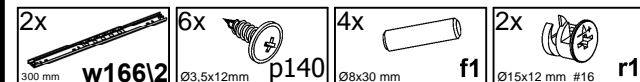
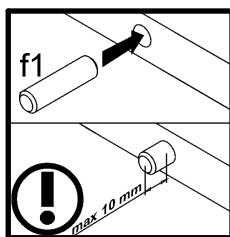
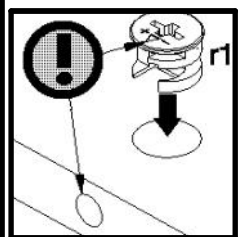
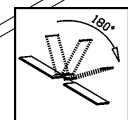
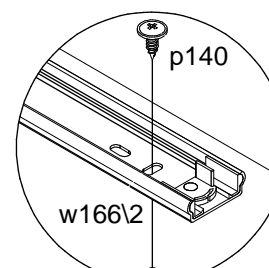
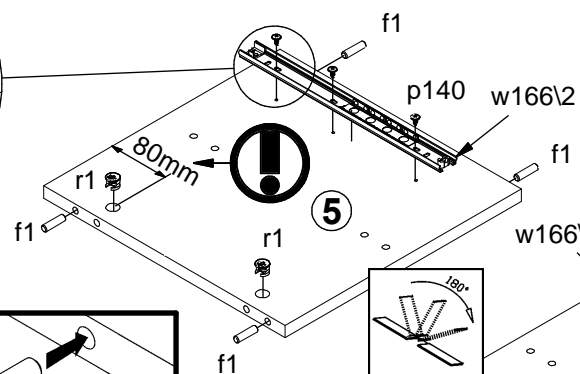
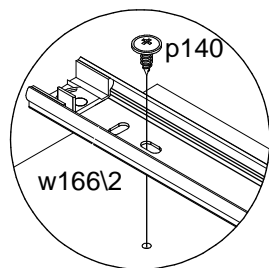
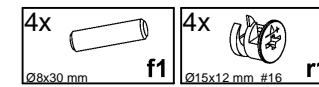
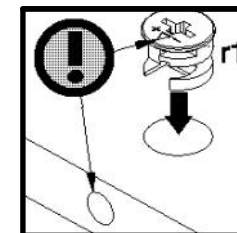
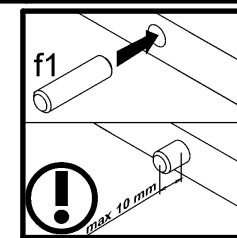
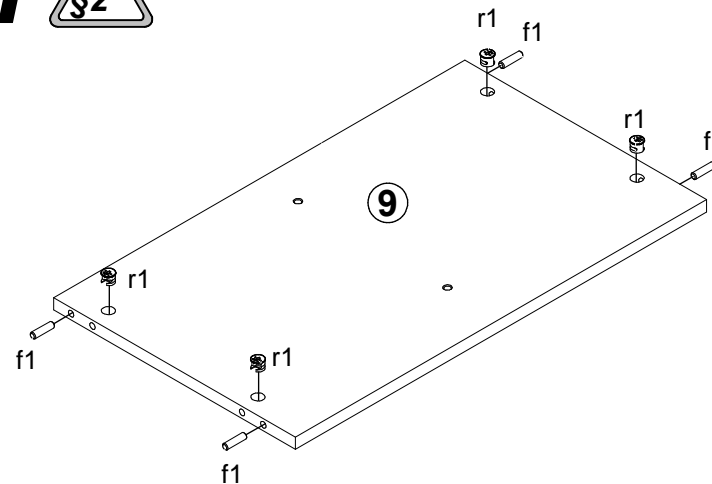
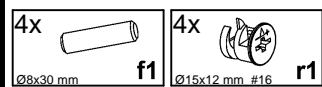
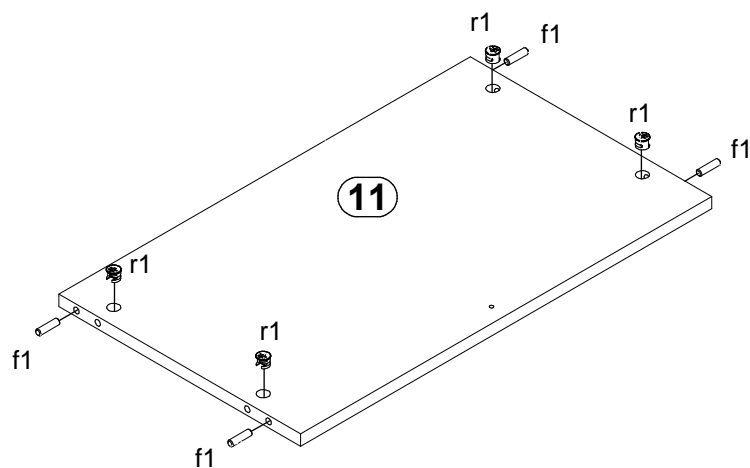
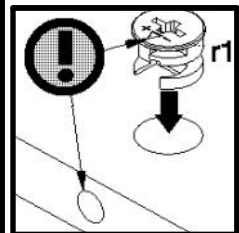
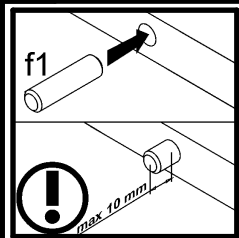


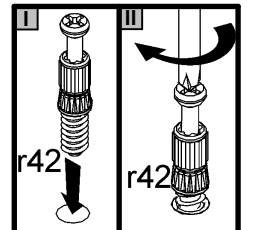
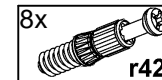
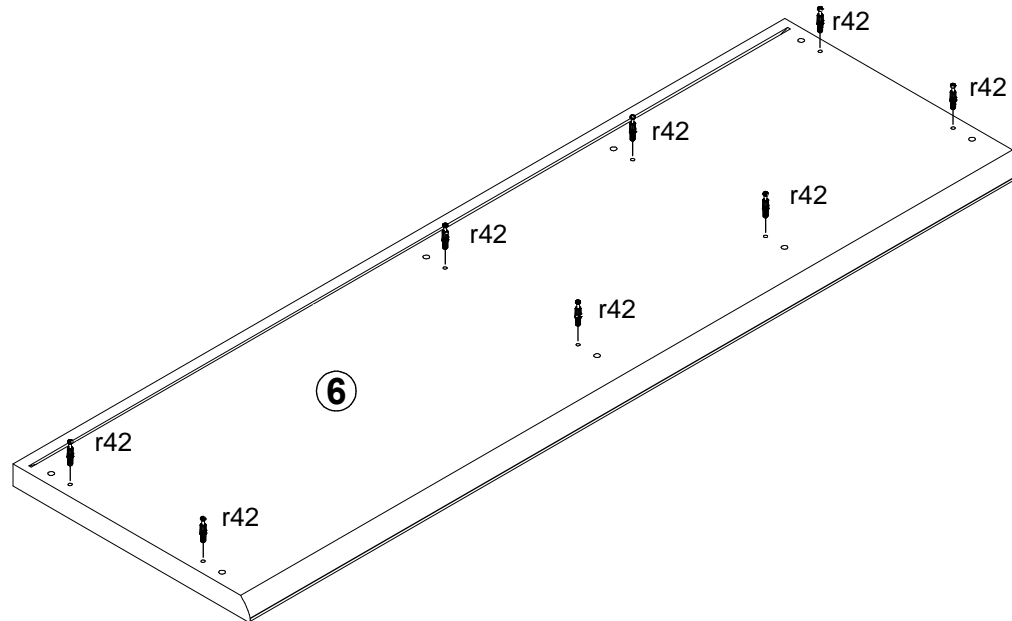
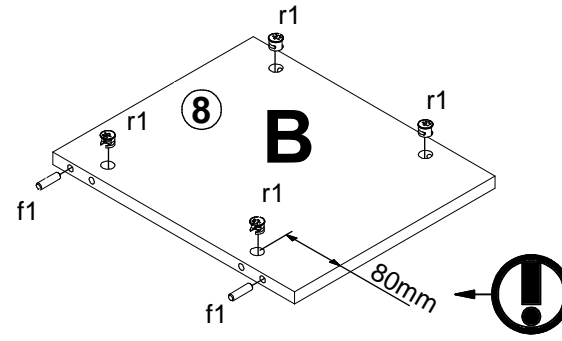
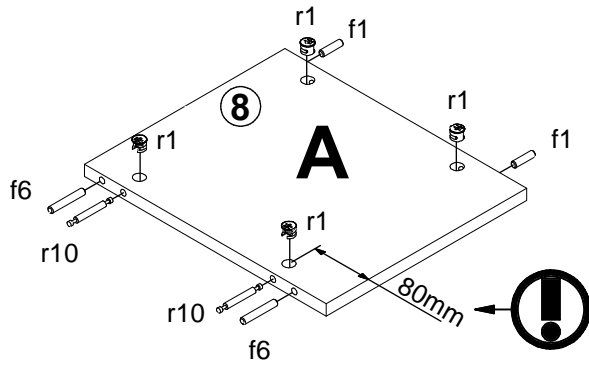
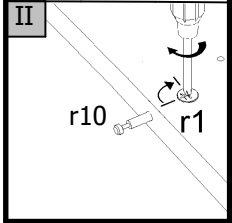
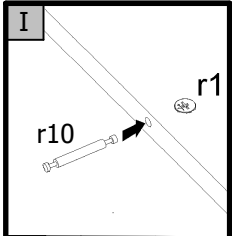
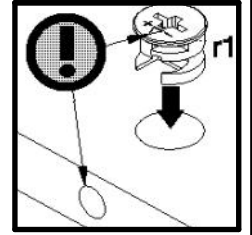
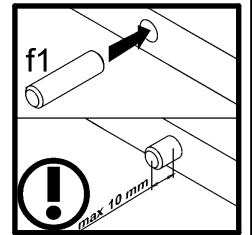
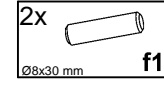
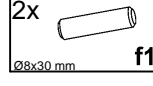
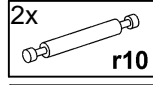
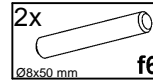
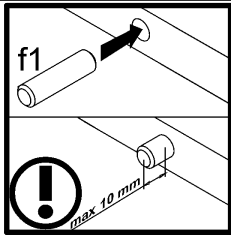
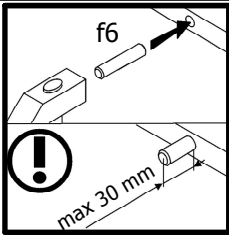
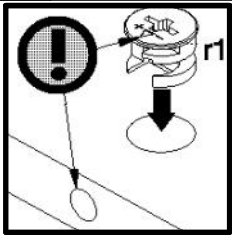




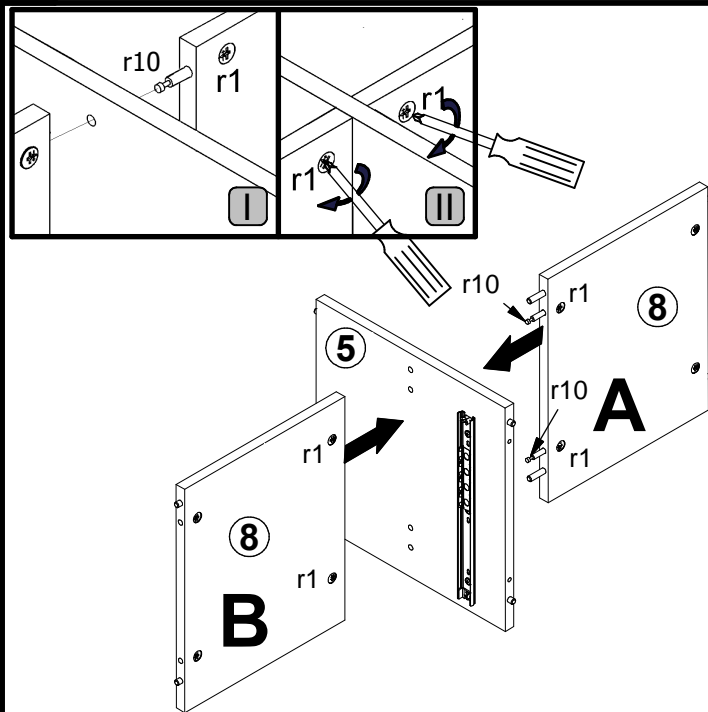
1 §2



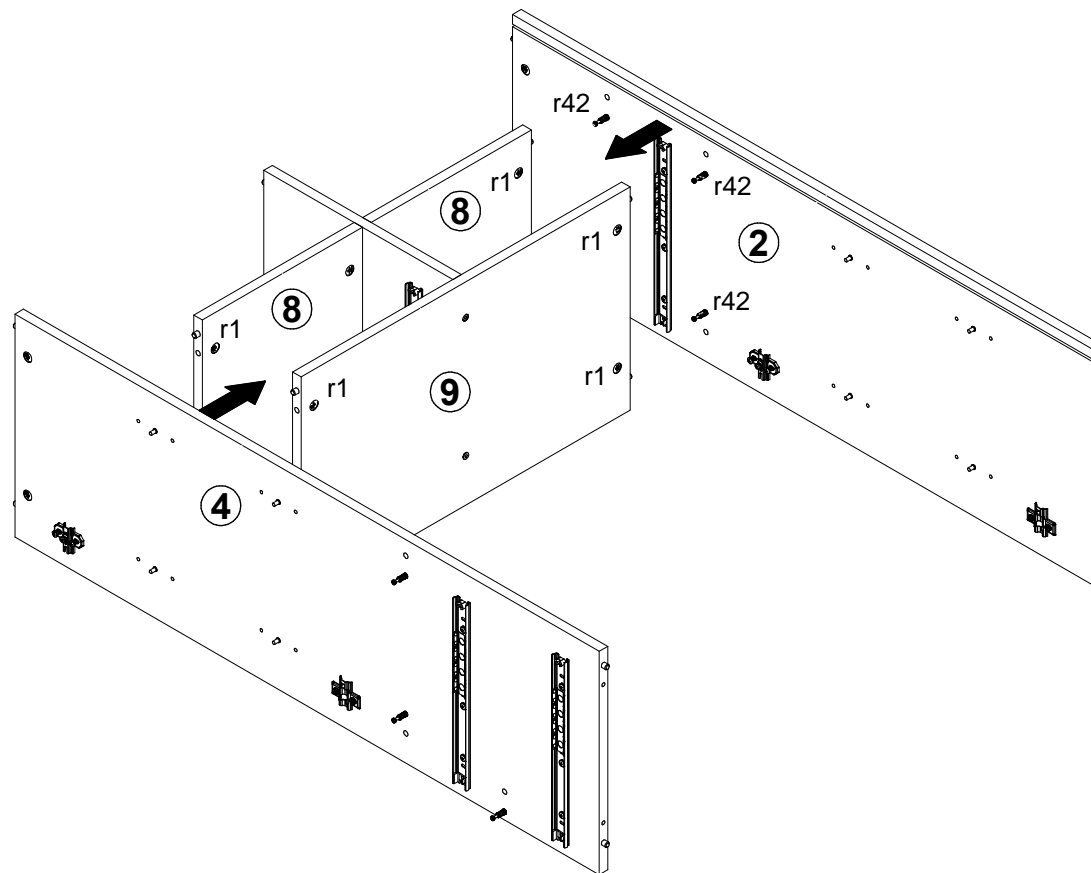




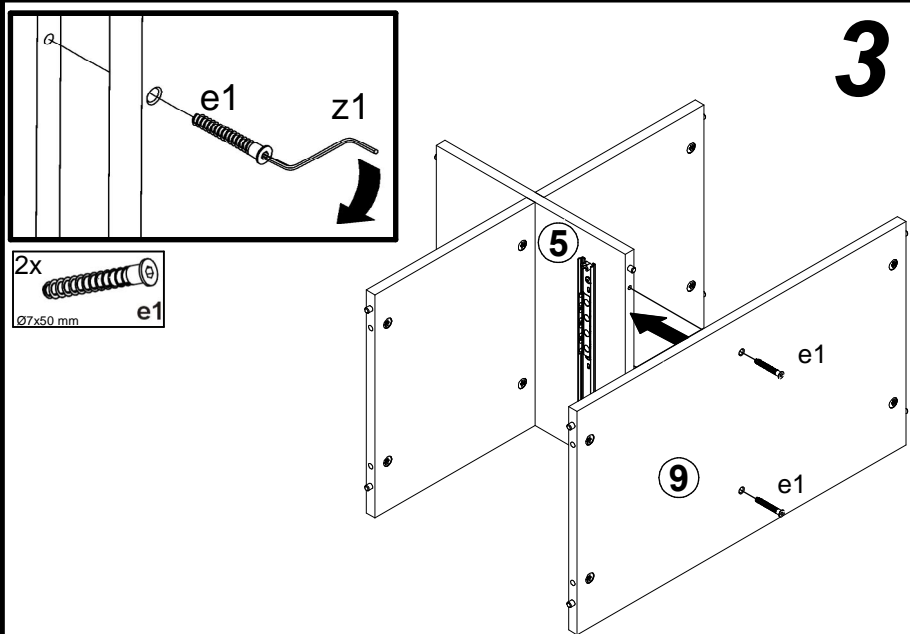
2 



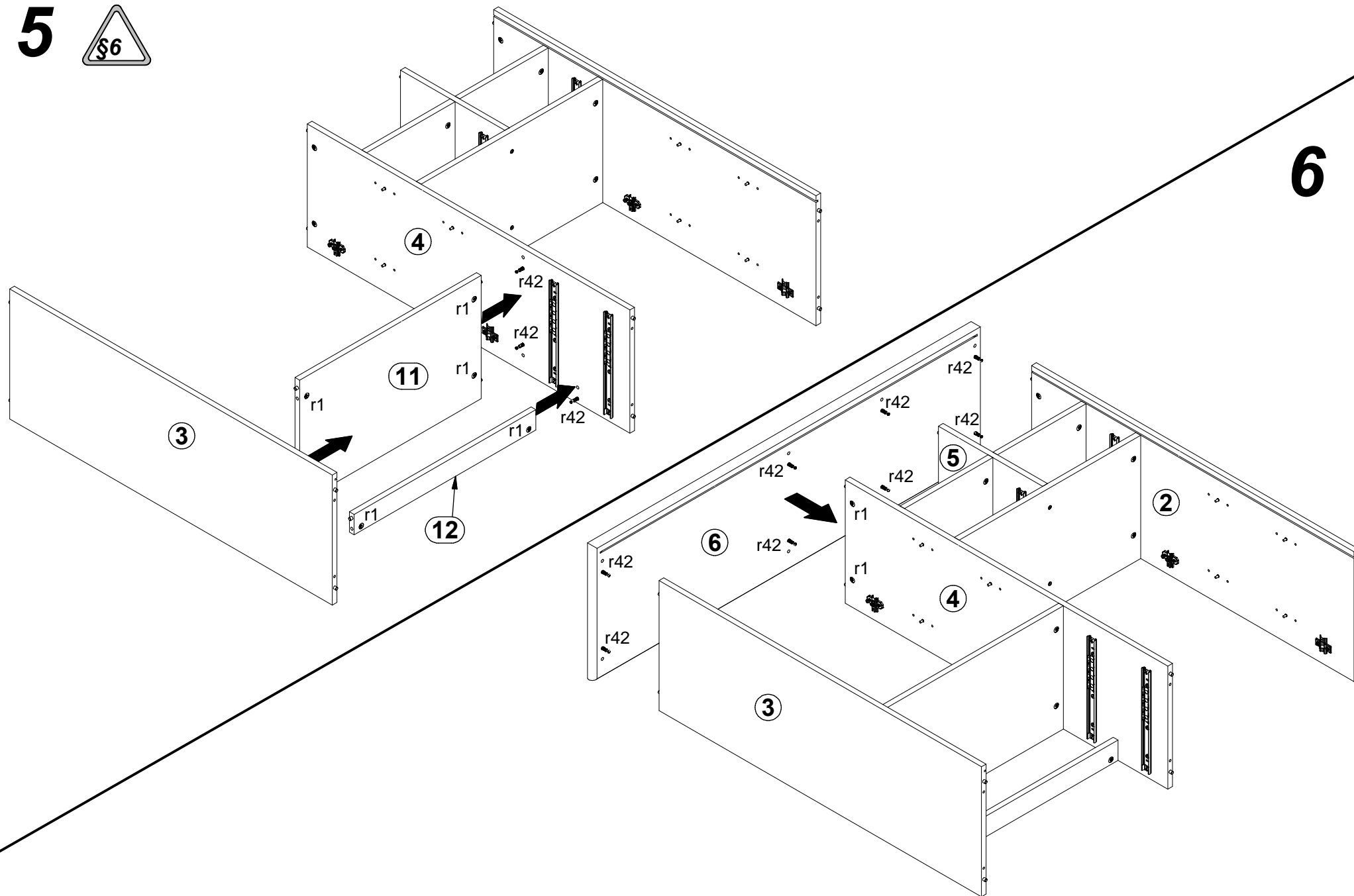
4



3

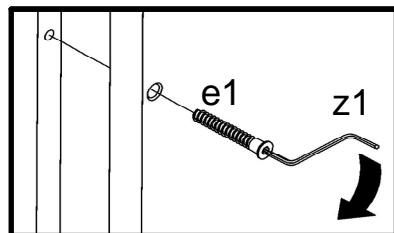
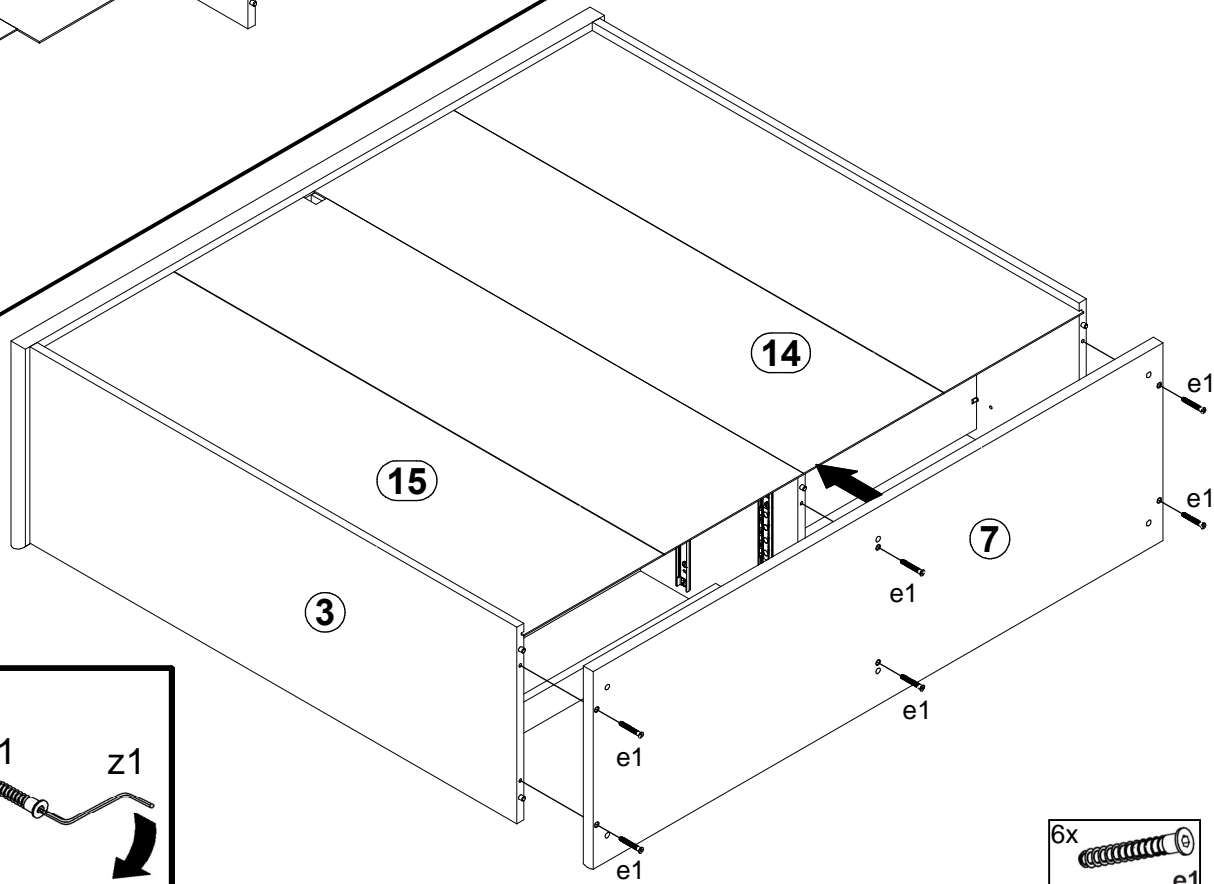
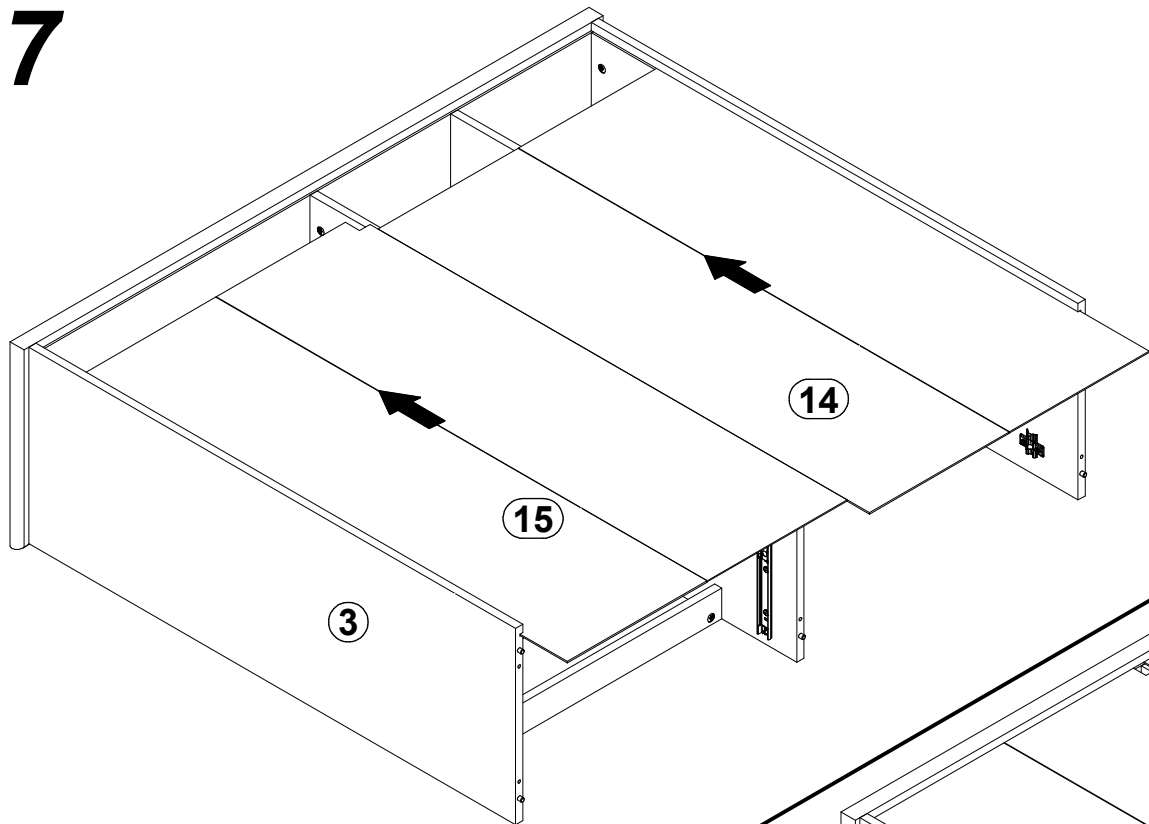


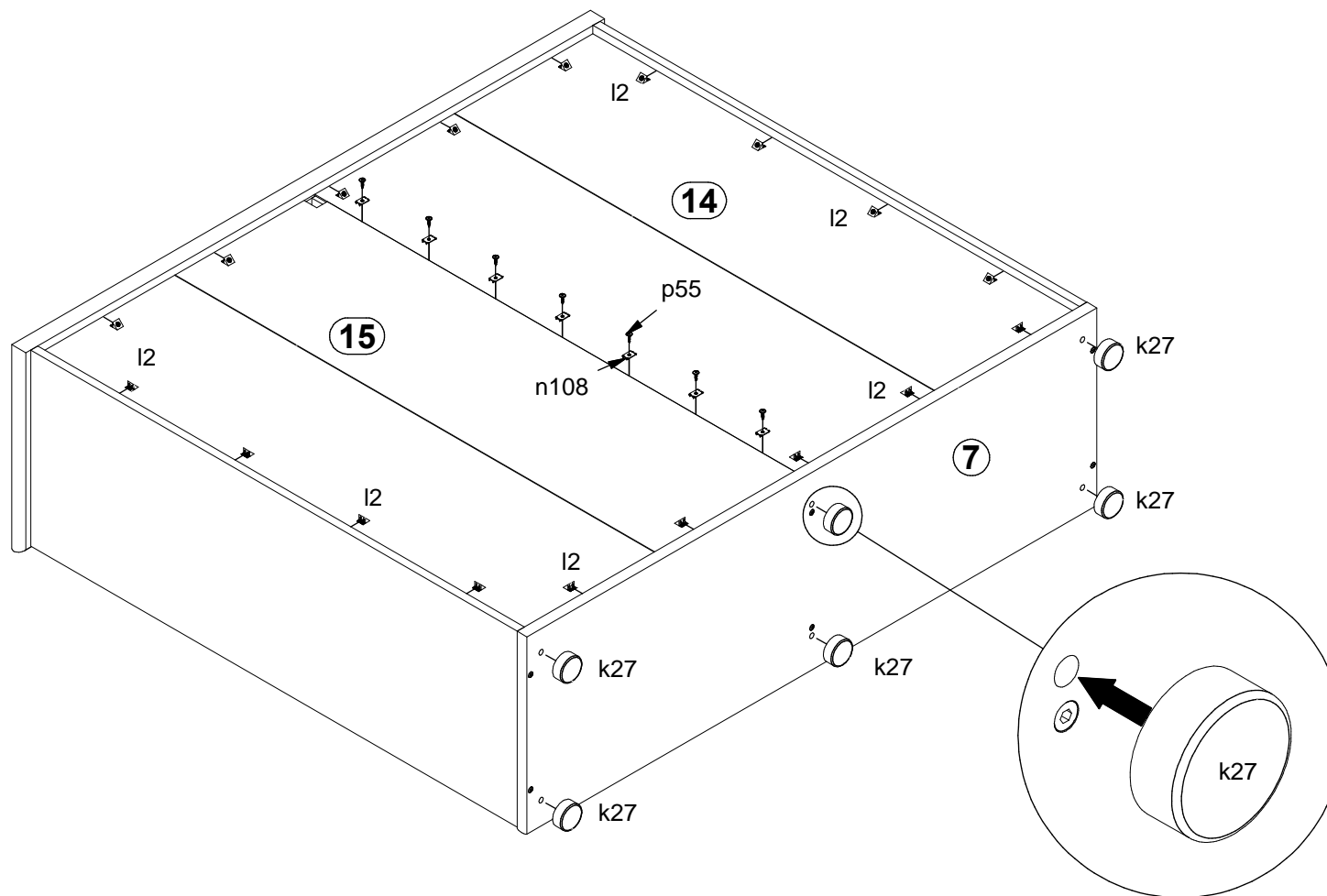
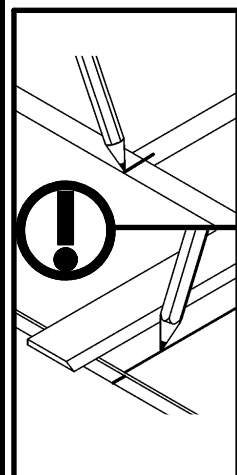
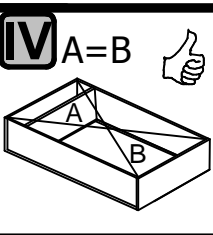
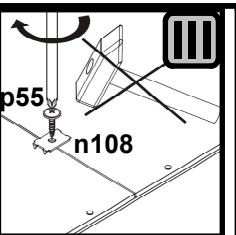
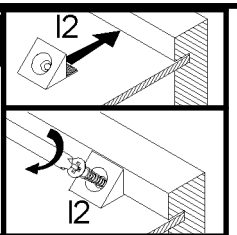
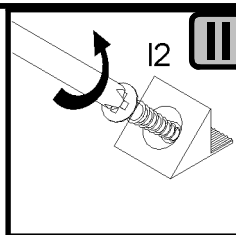
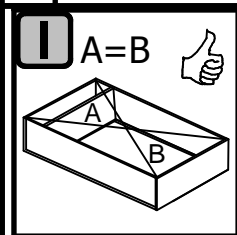
5



7

8





- 7x

Ø2.9x16 mm p55
- 7x

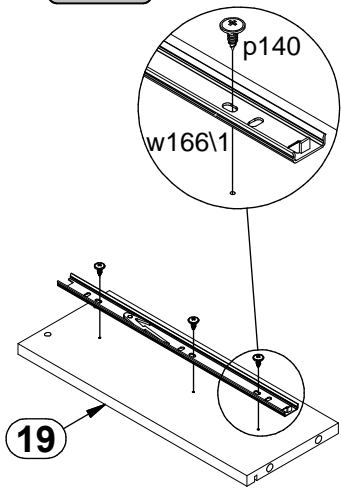
20x13x3.5 n108
- 18x

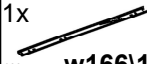

I2
- 6x

k27

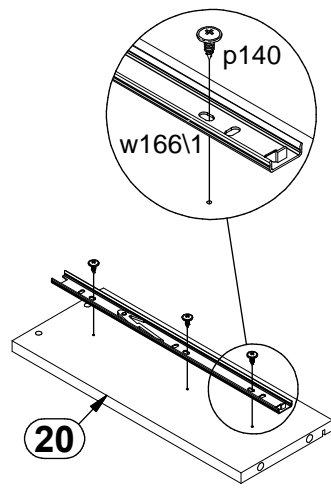
10 



I



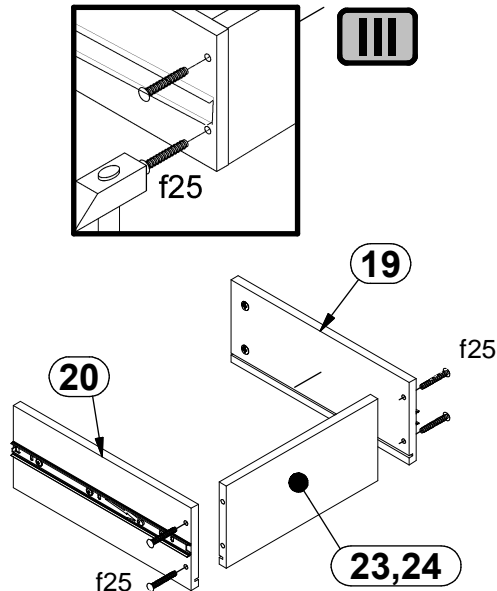
1x  w1661
 3x  p140

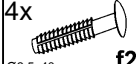
II



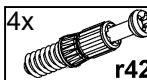
1x  w1661
 3x  p140

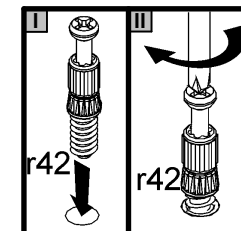
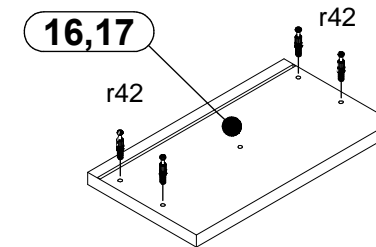
III



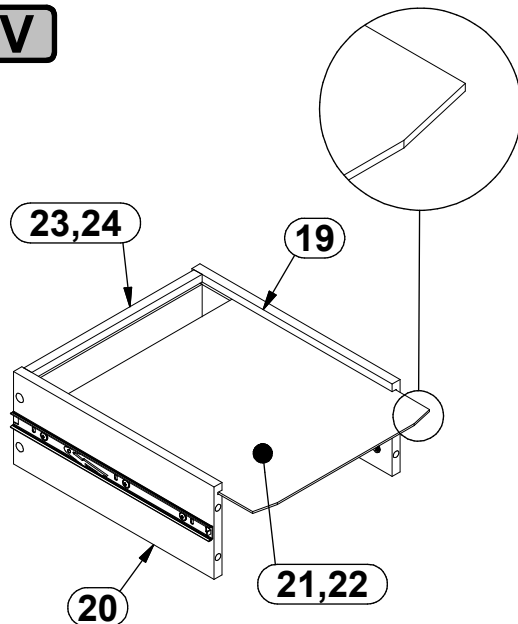
4x  f25

IV

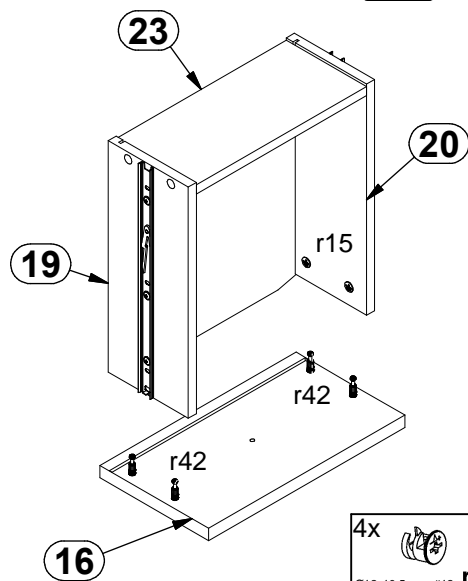
4x  r42



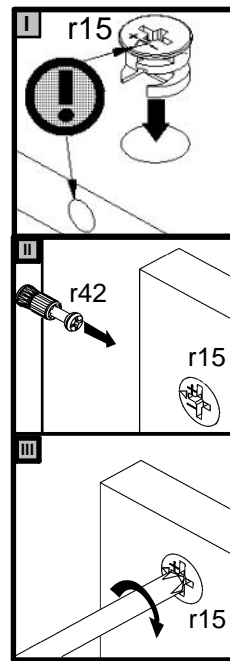
V



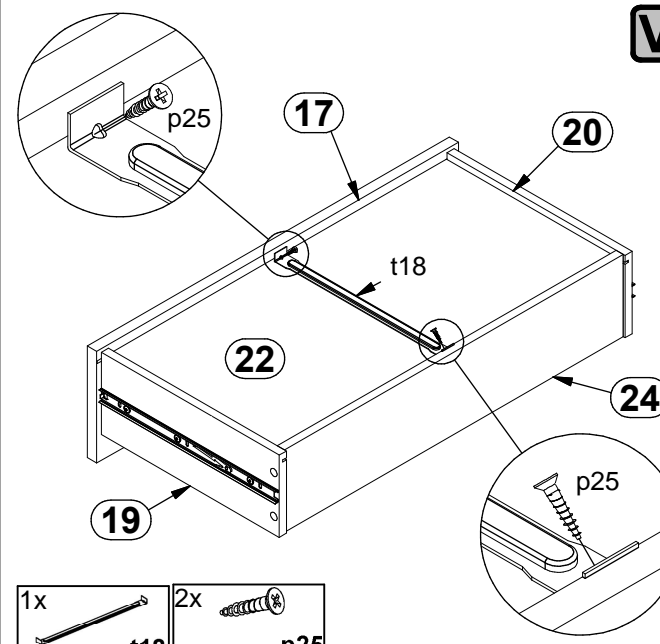
VI


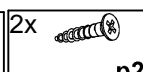


4x  r15



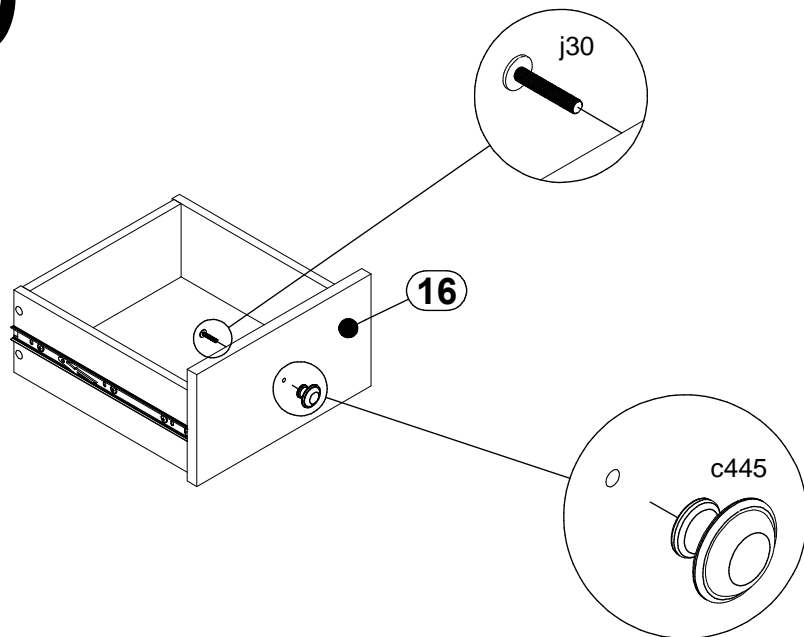
VII



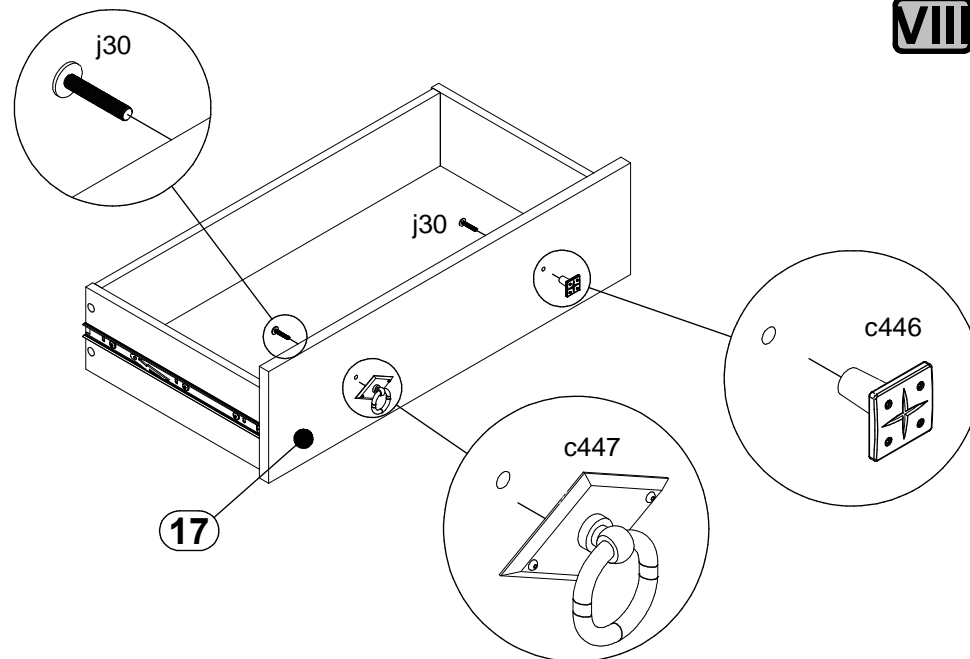
1x  t18
 2x  p25

10

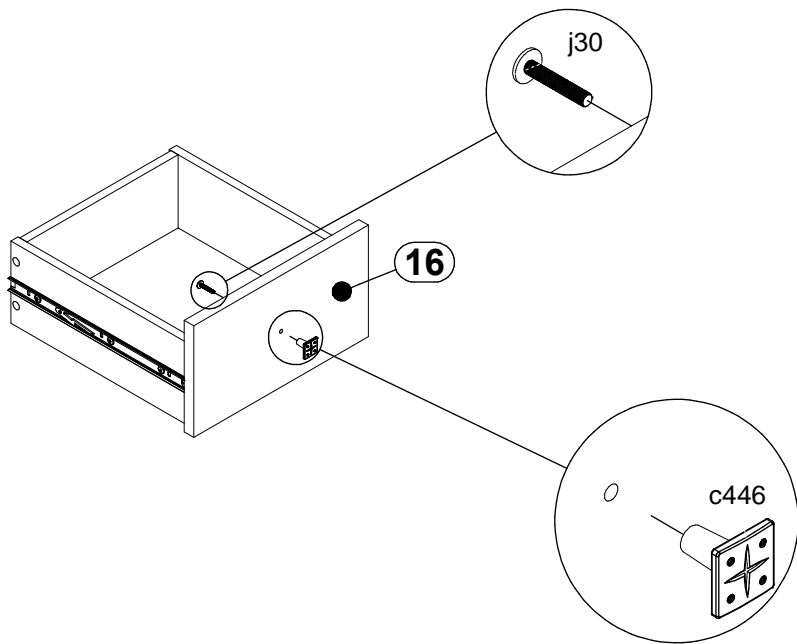
VII



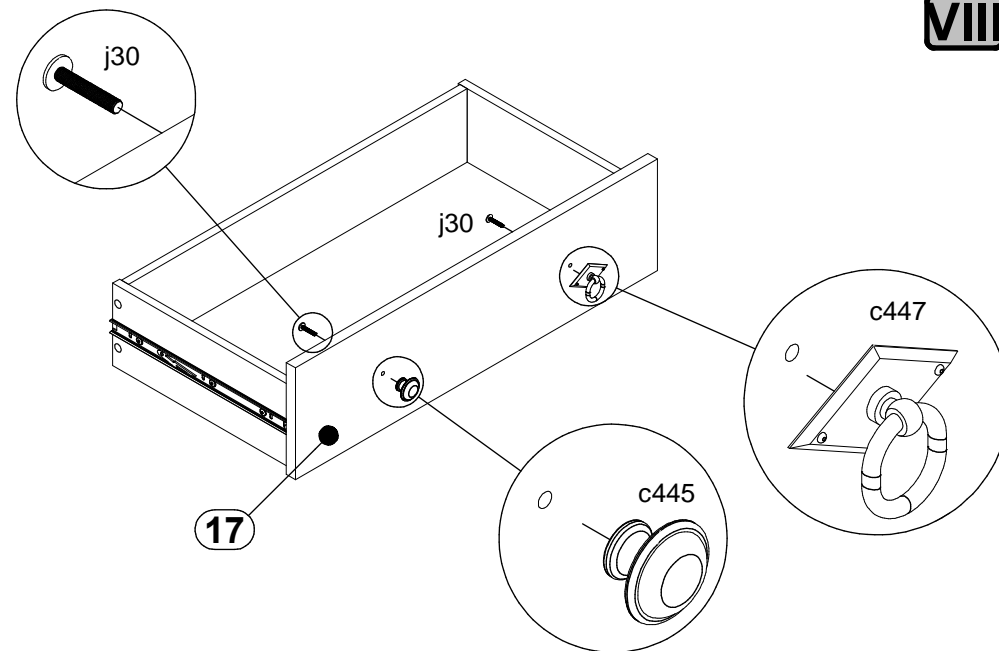
VII



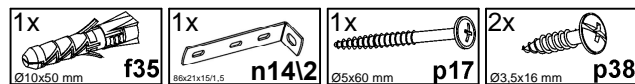
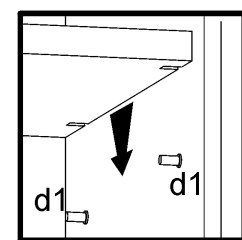
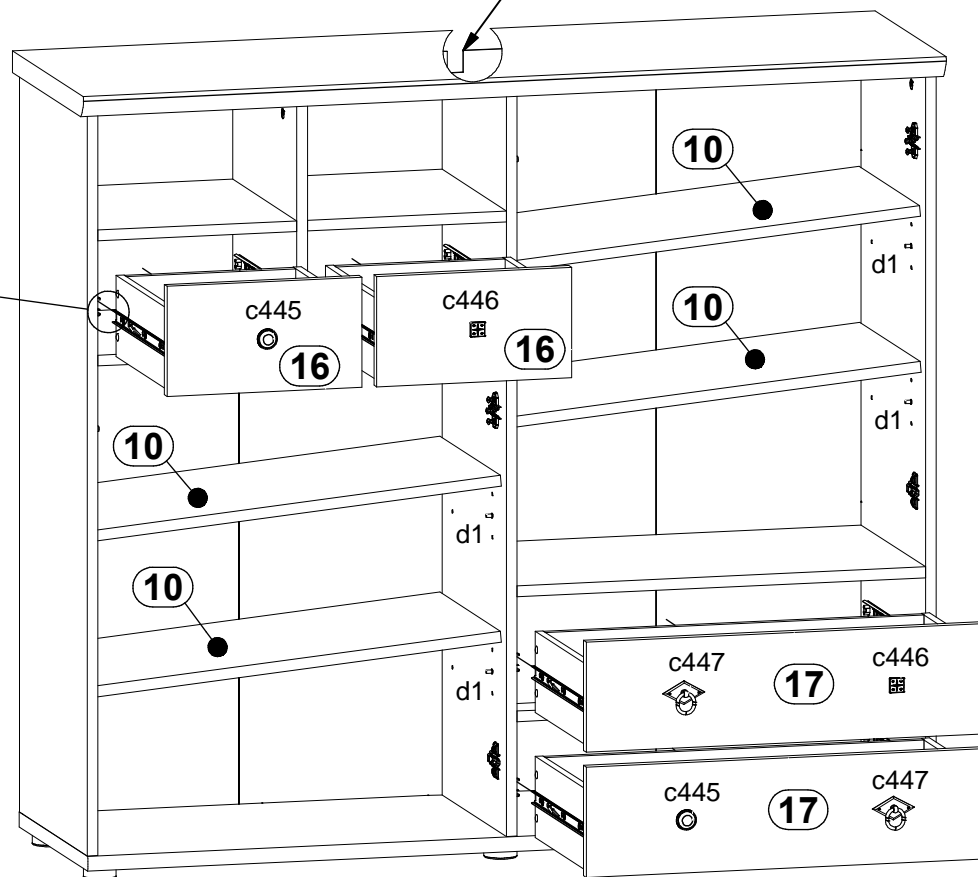
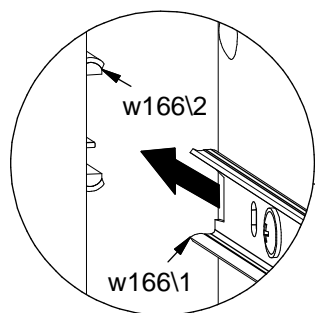
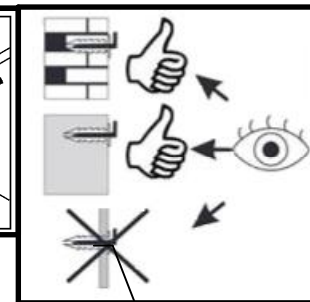
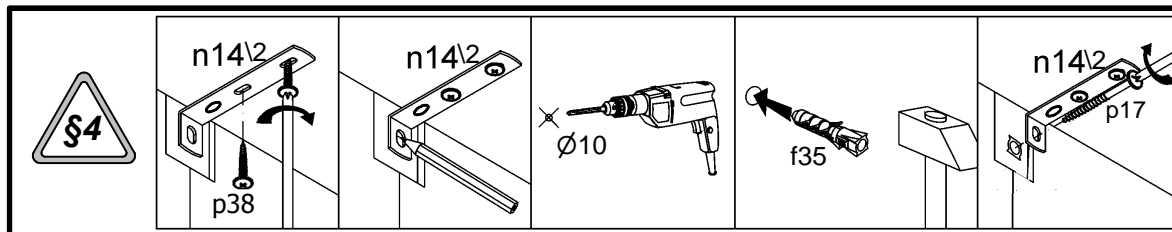
VII



VII

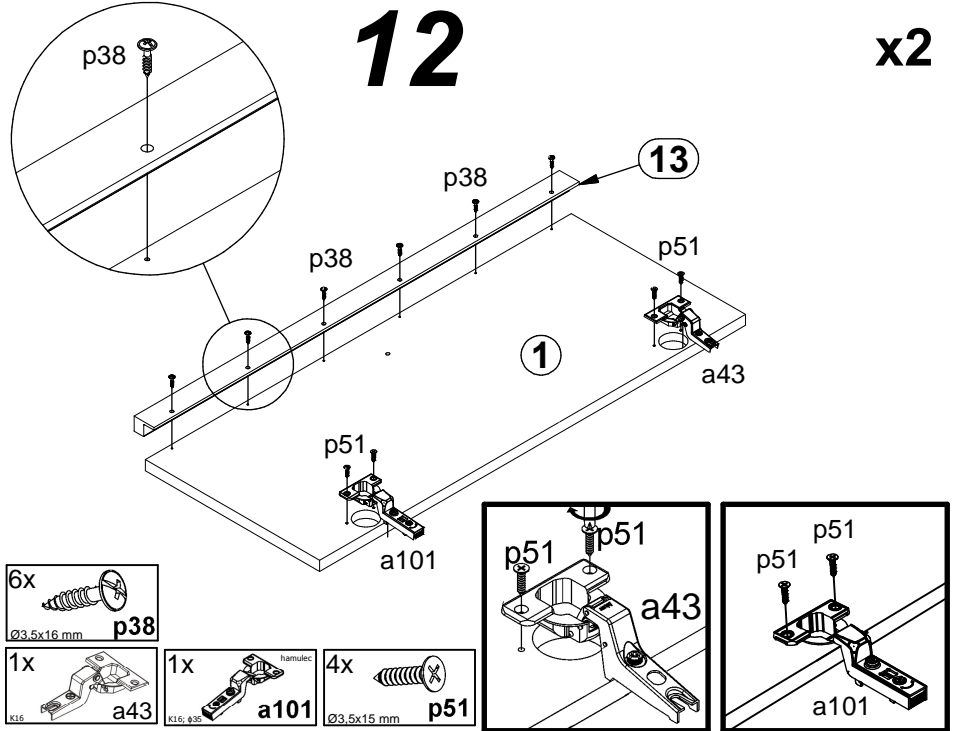


11



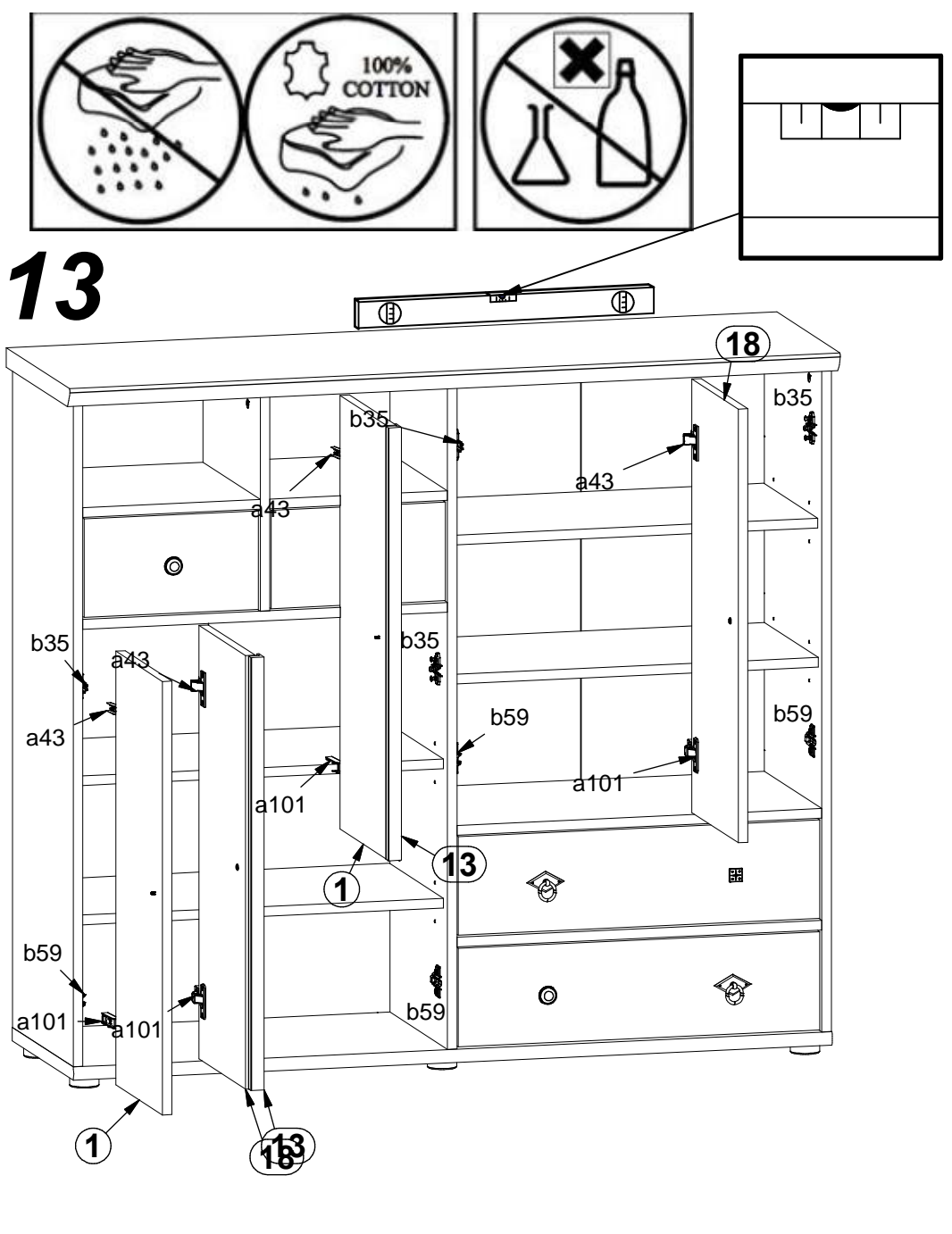
12

x2

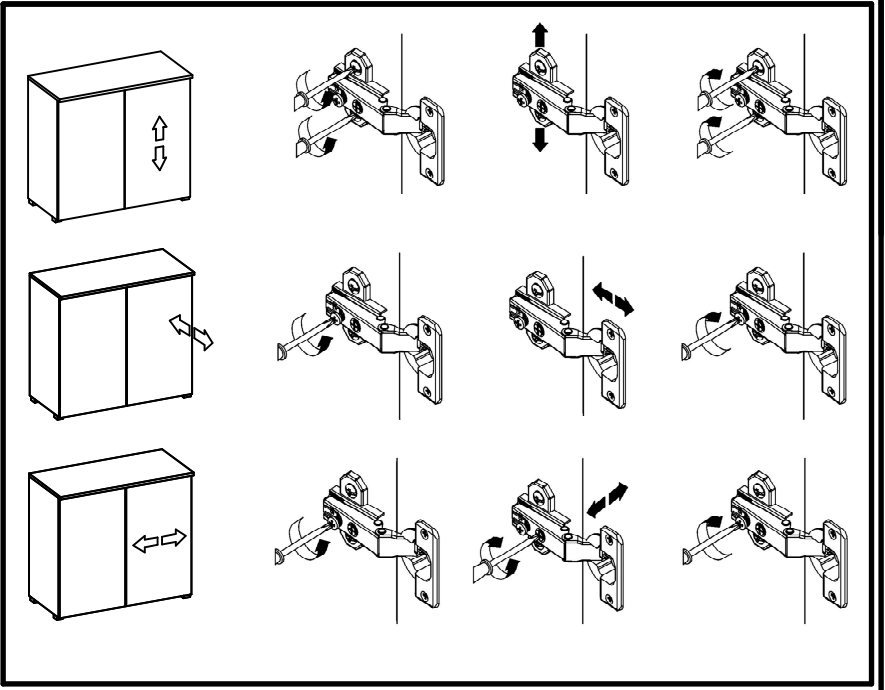
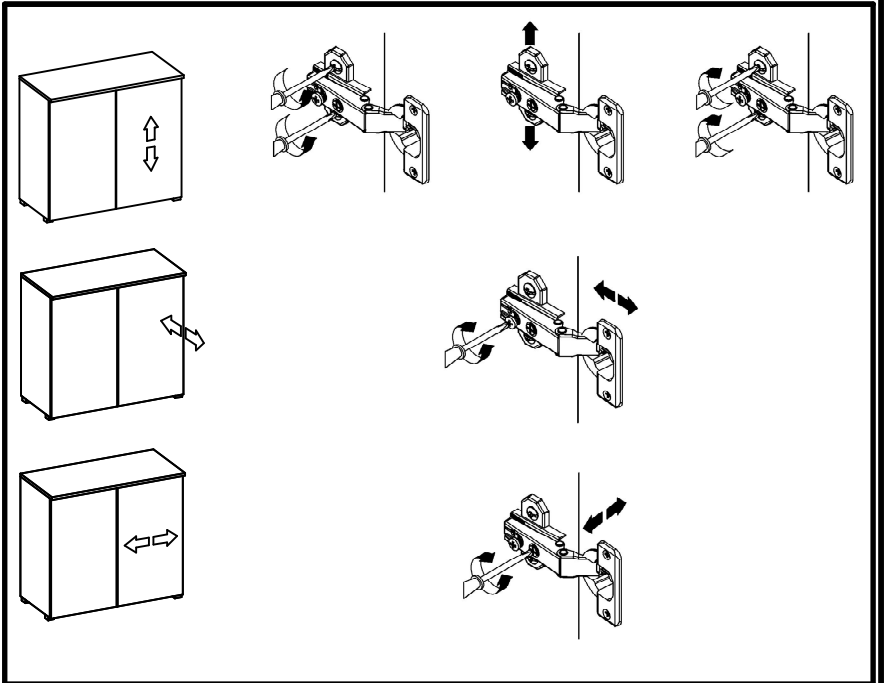
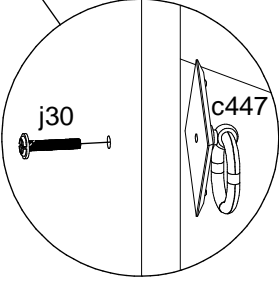
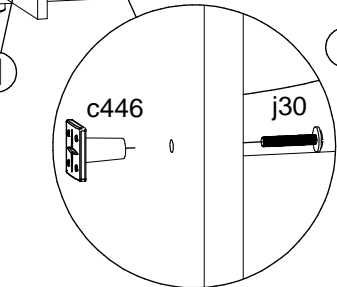
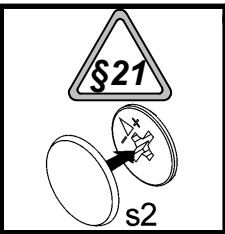
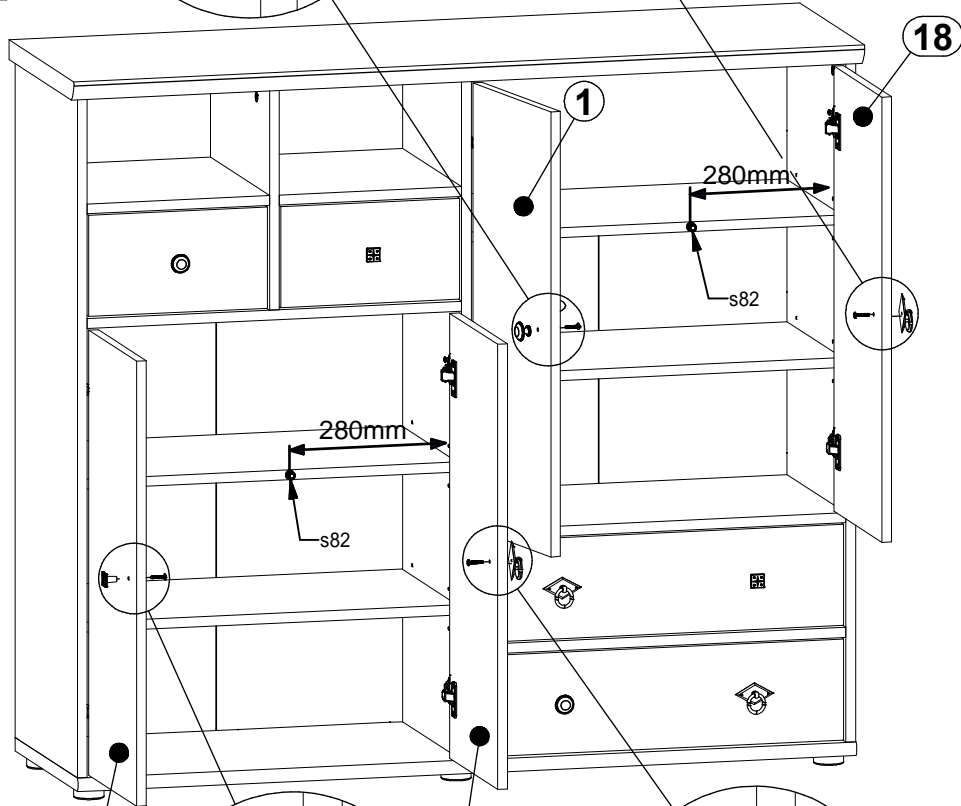
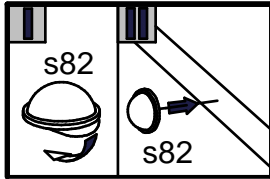
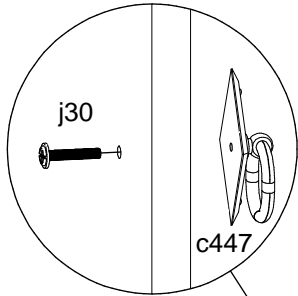
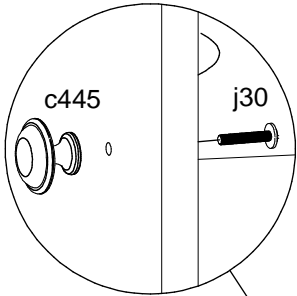
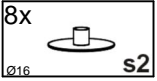


13

x2

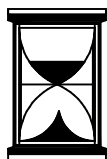
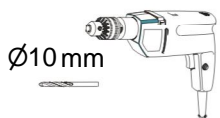
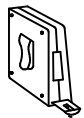
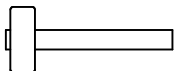
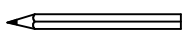
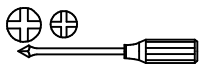
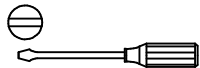
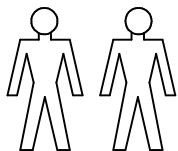
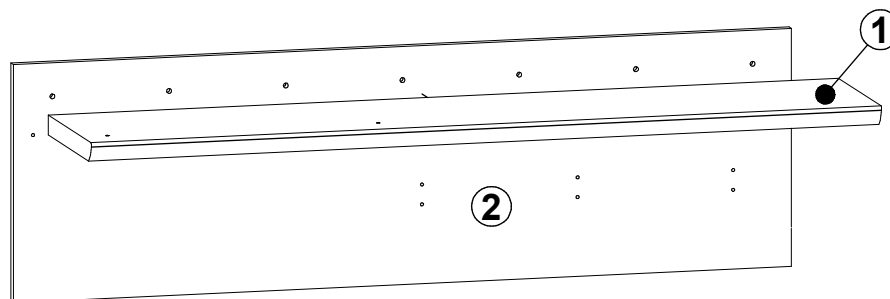


14

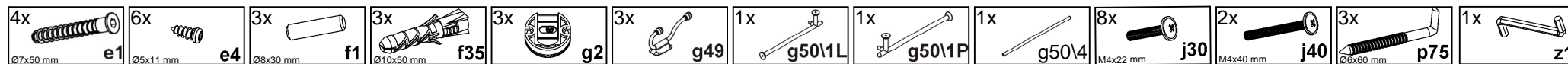
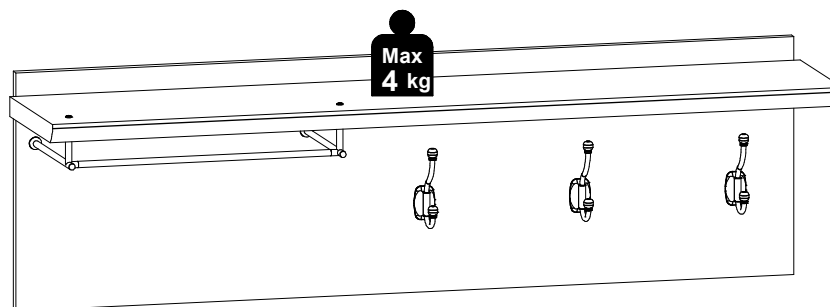


A**M196-PAN/4/13****3064--40**

2 / 6

**30min**

A	B	C (mm)		D
1	M196-3007	1300	264	1/1
2	M196-4301	1280	384	1/1



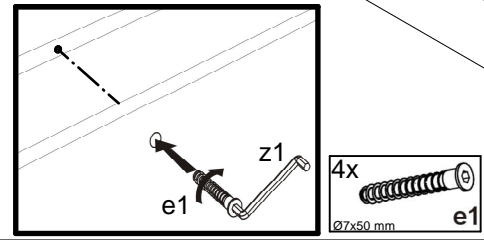
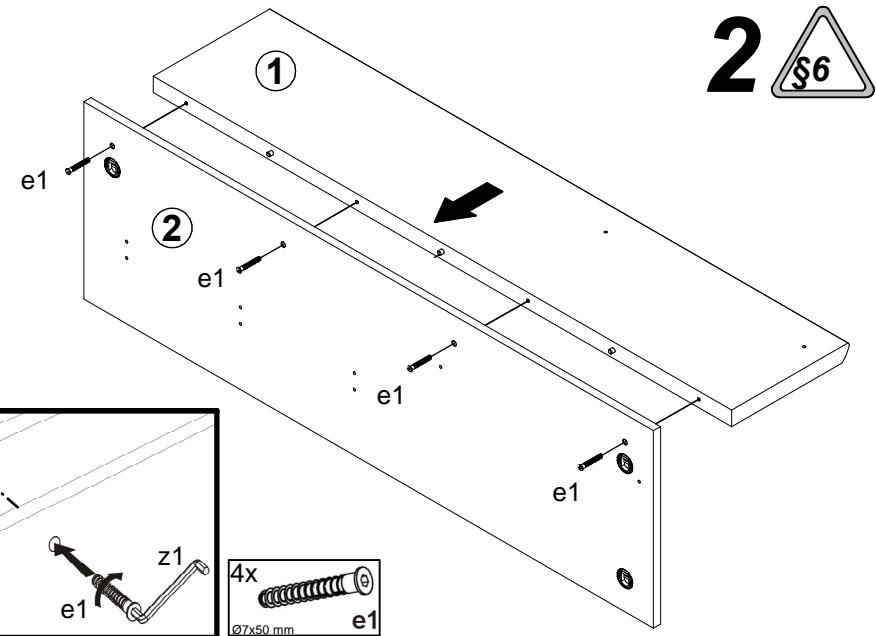
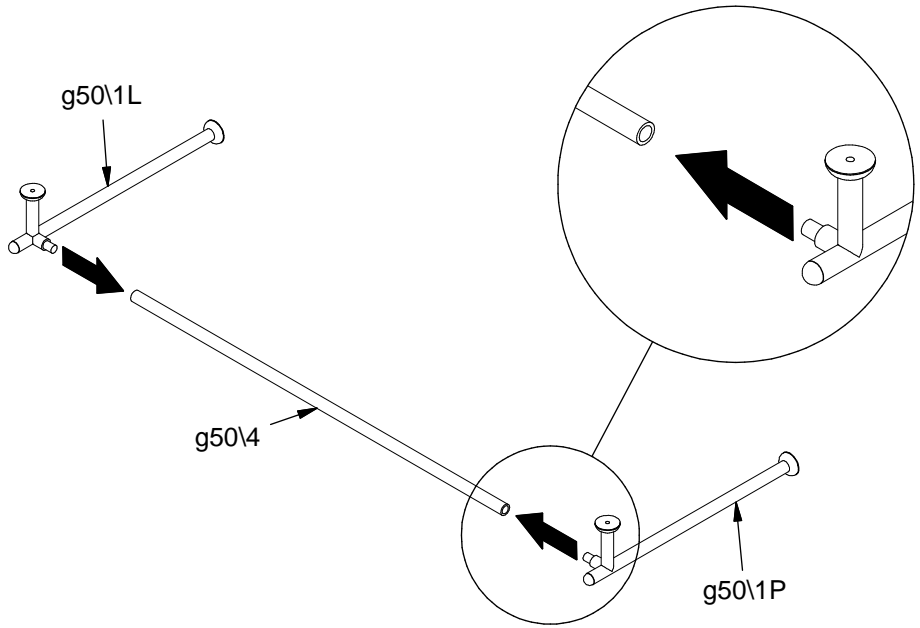
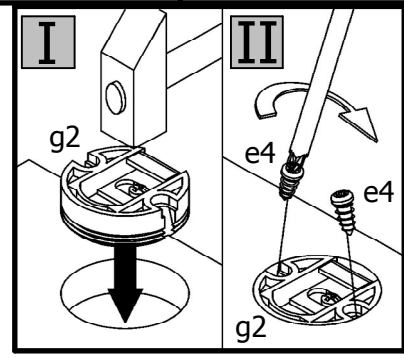
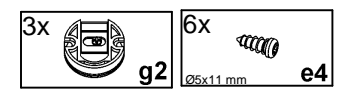
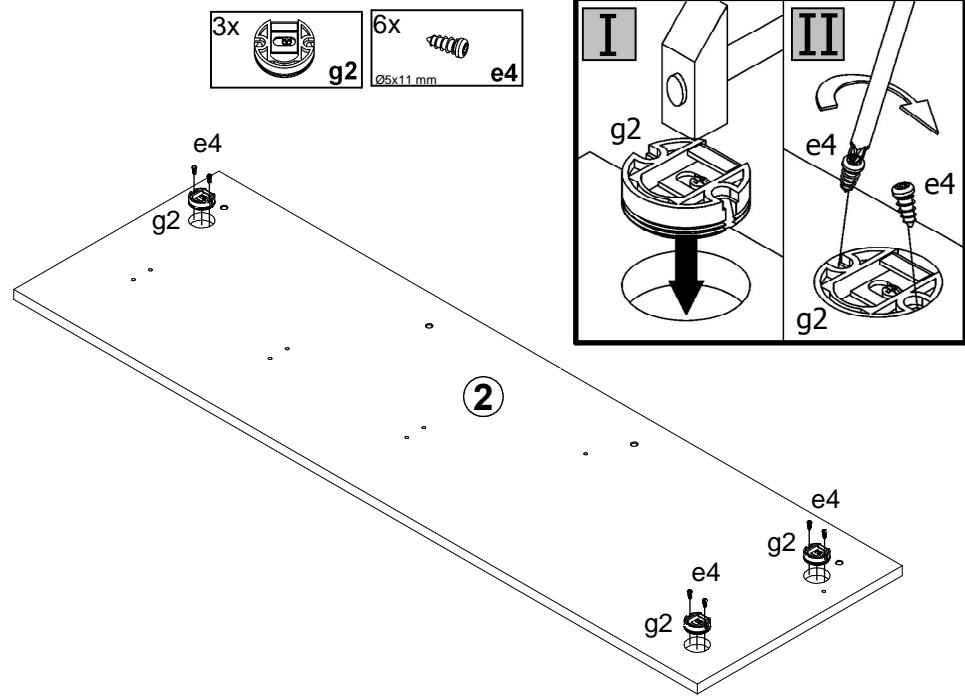
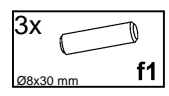
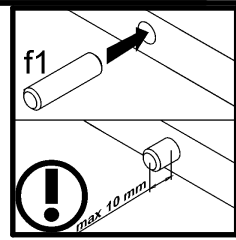
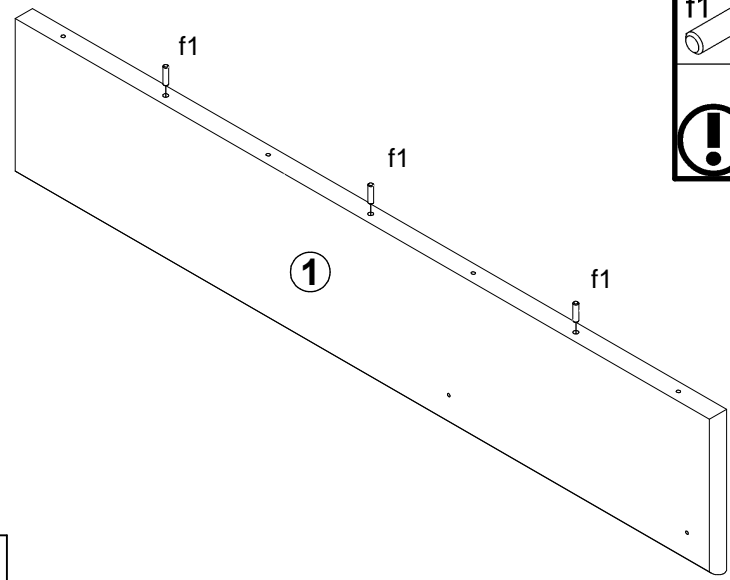
A

M196-PAN/4/13

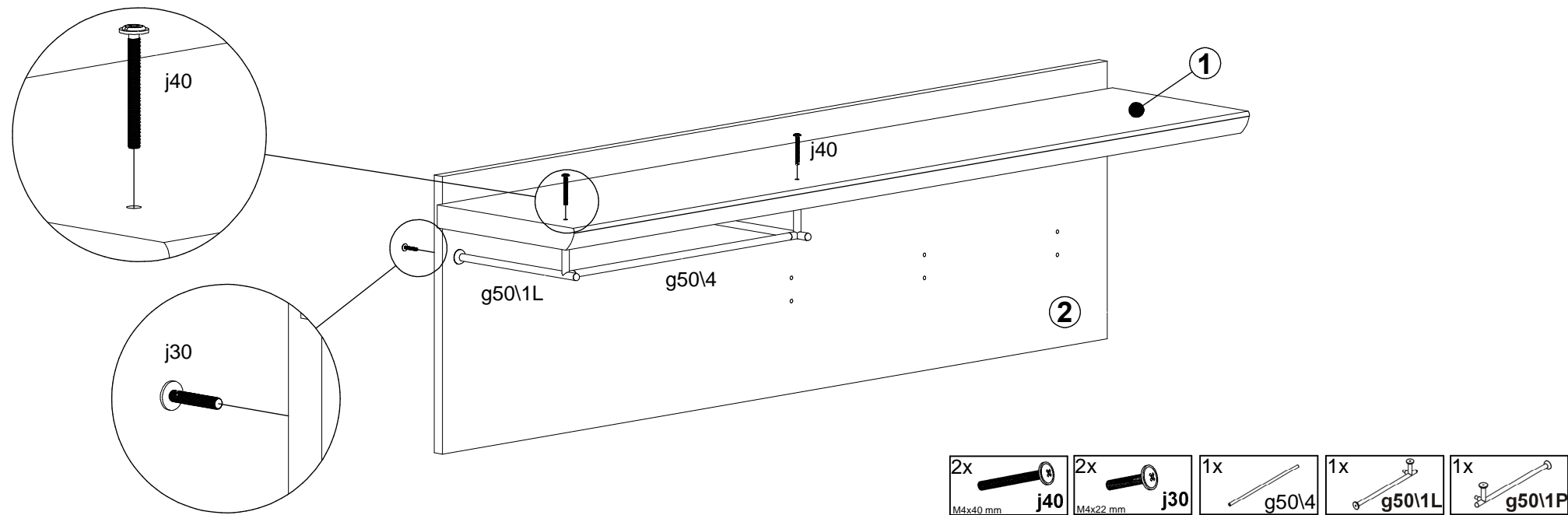
3064--40

3 / 6

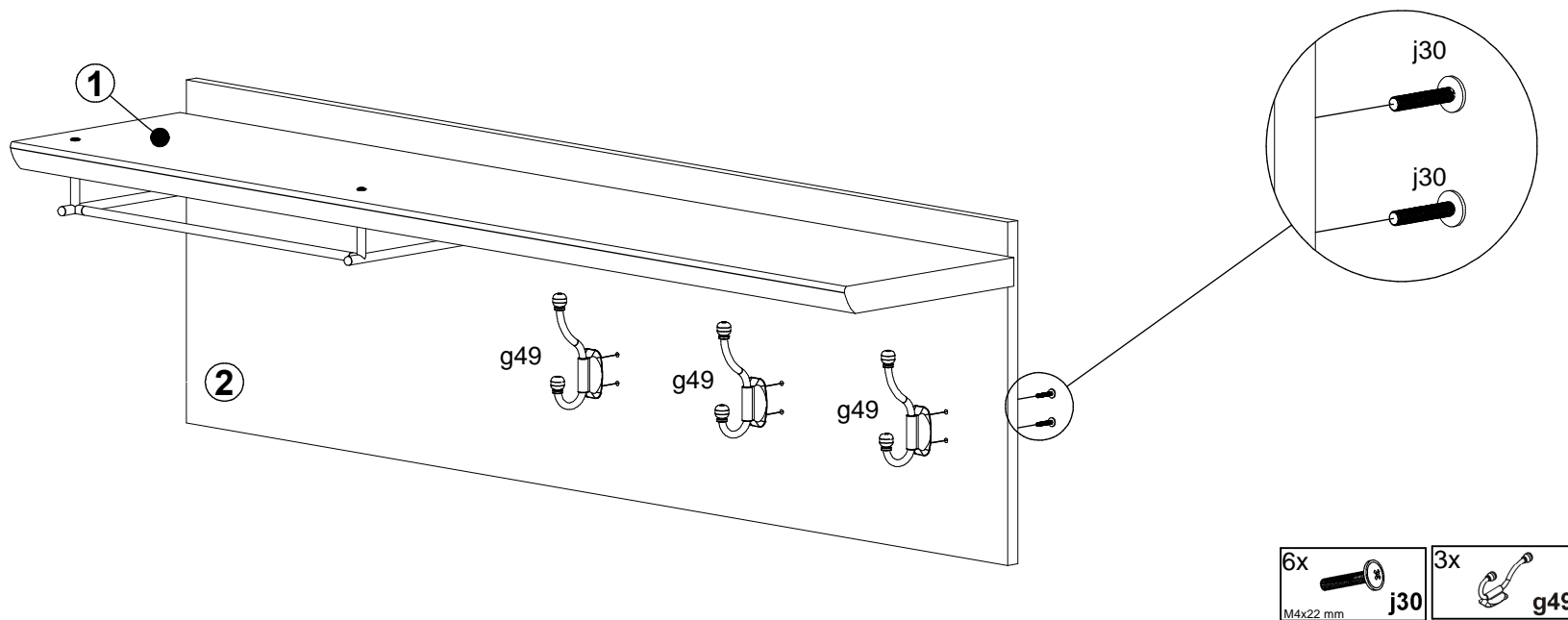
1



3



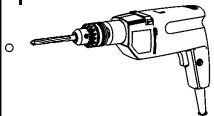
4



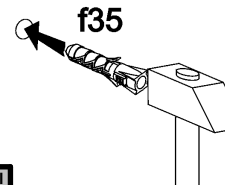
5



φ10 mm



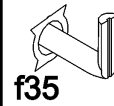
f35



f35



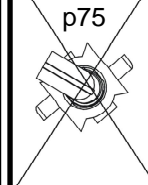
p75



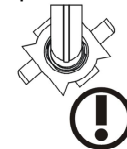
f35

p75

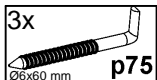
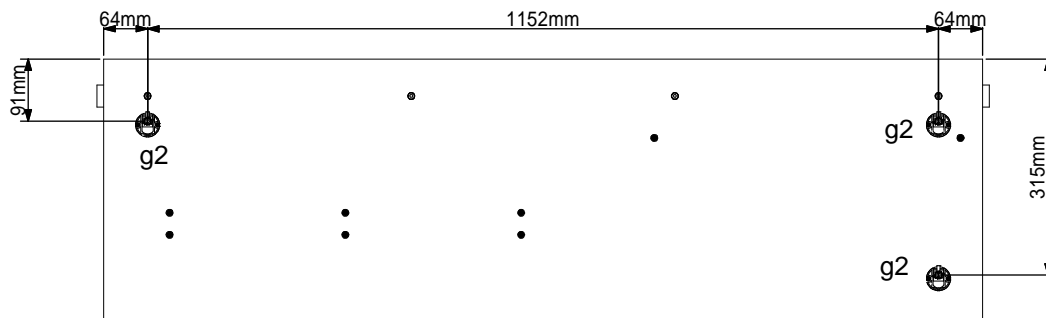
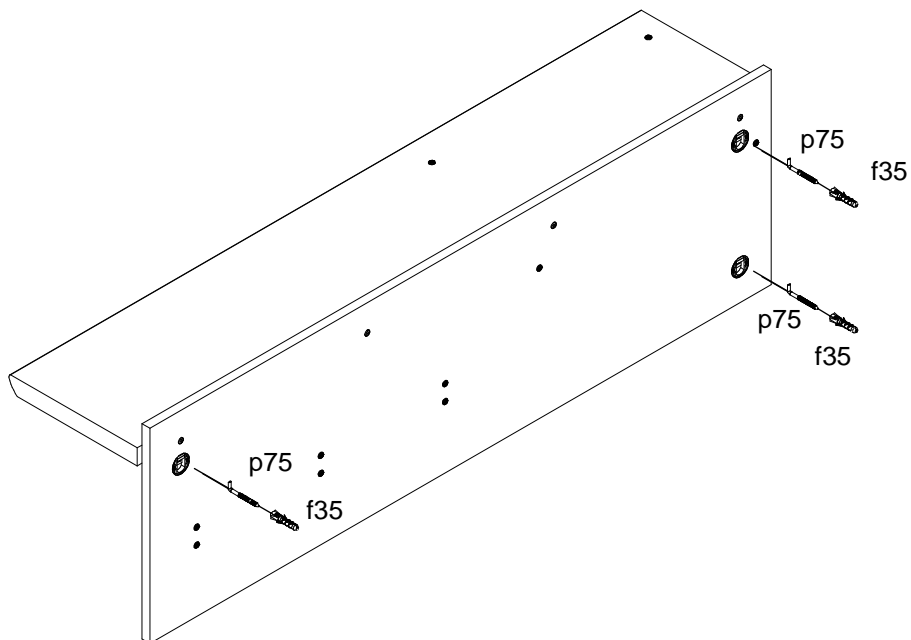
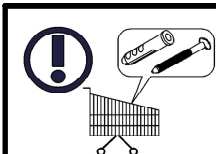
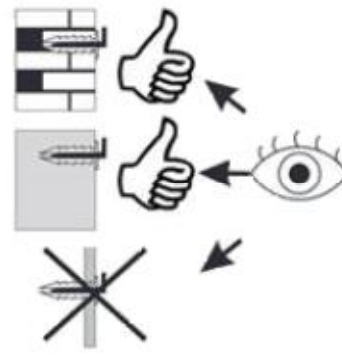
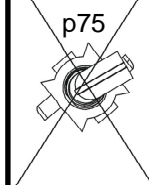
p75

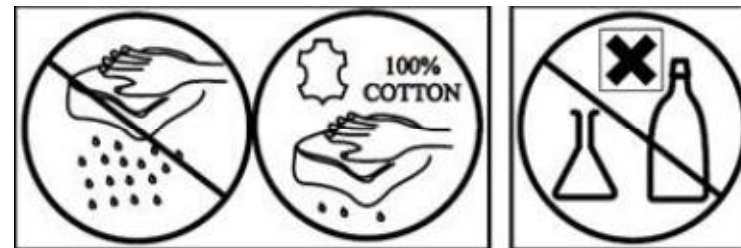
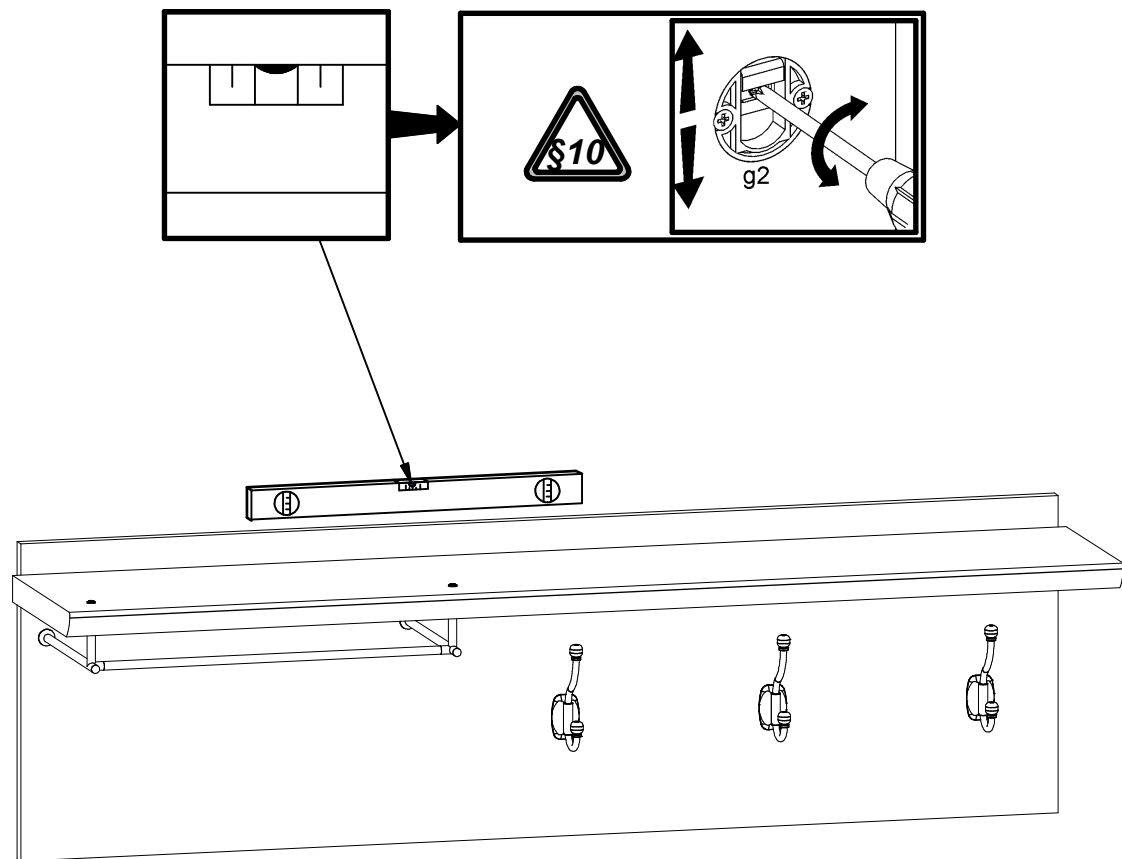


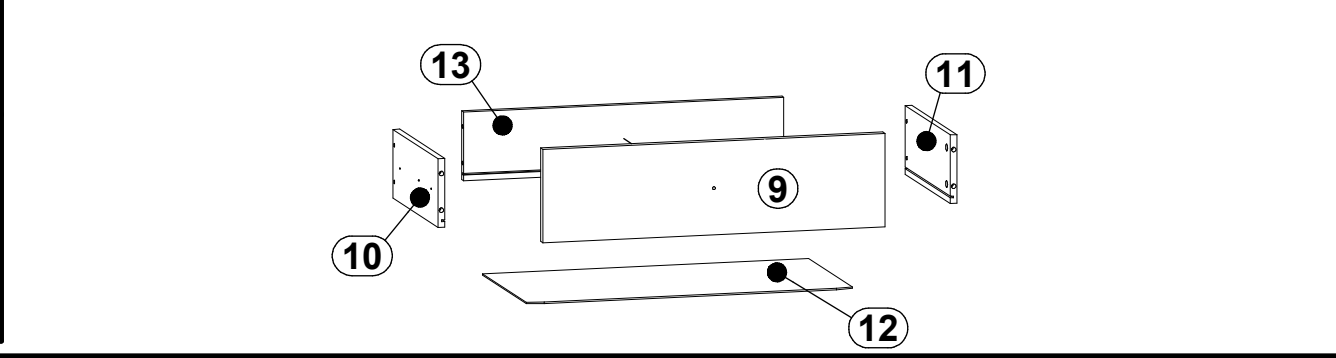
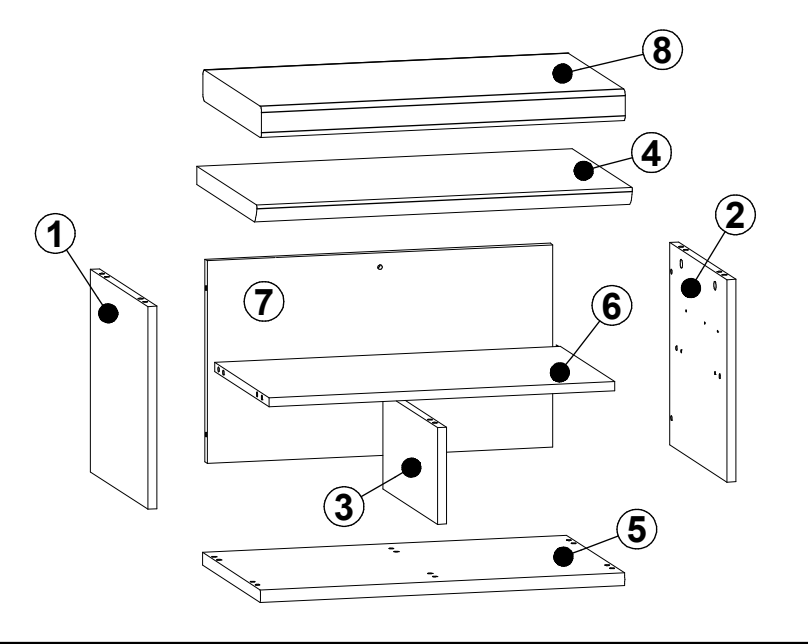
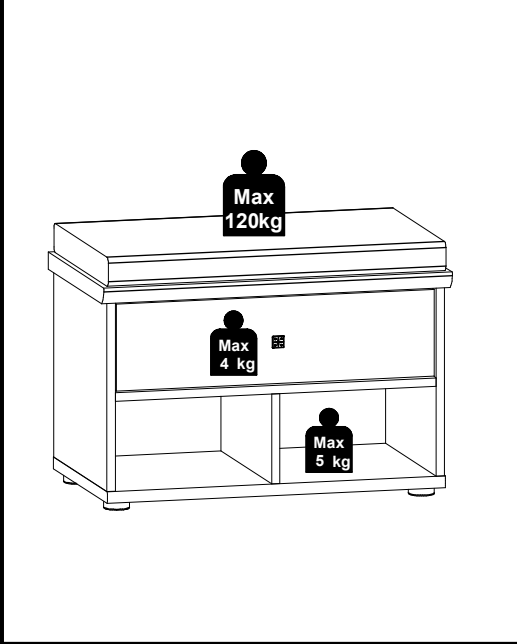
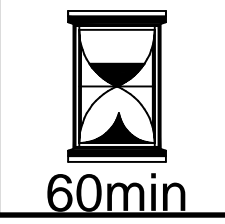
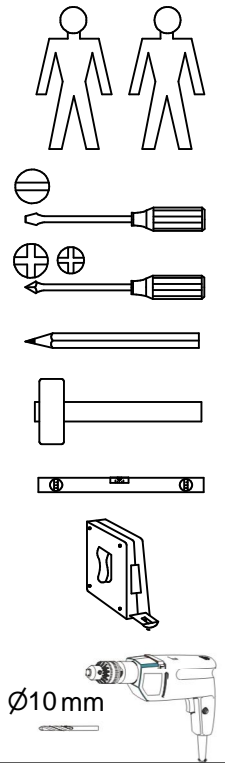
p75



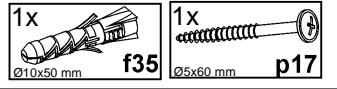
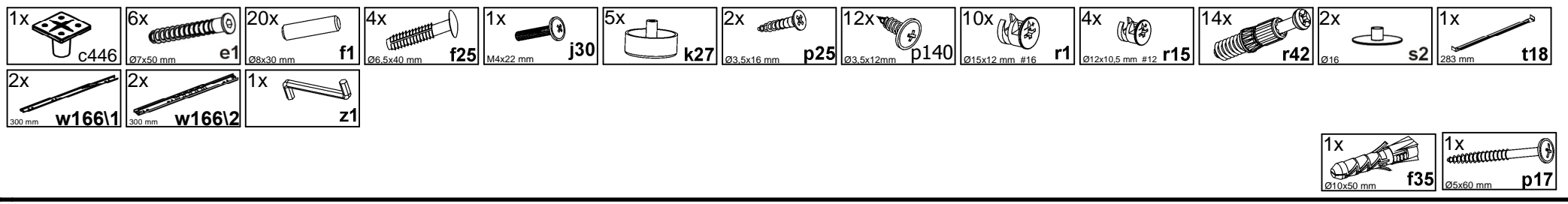
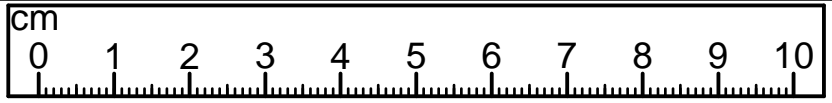
p75

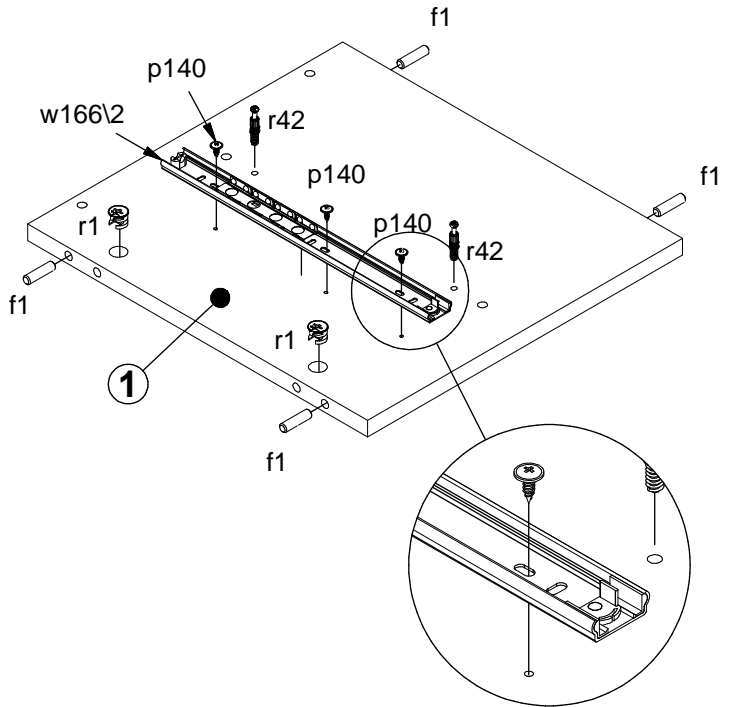
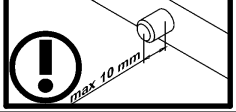
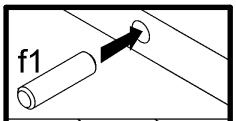
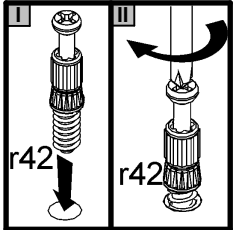
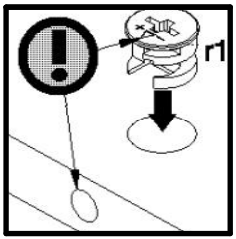
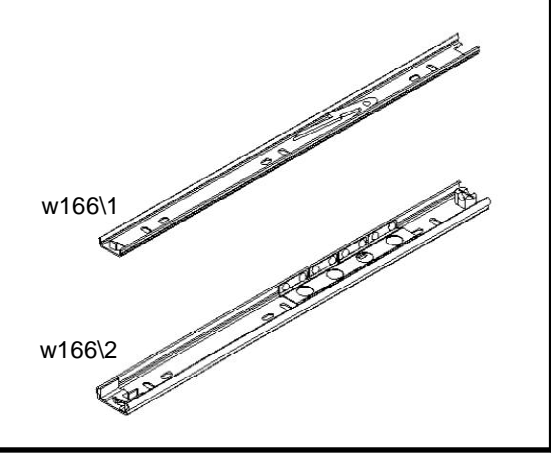
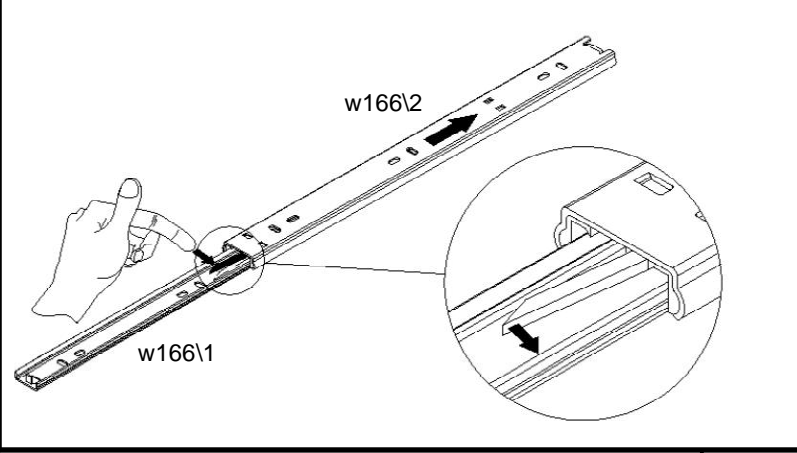




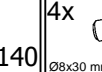
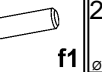



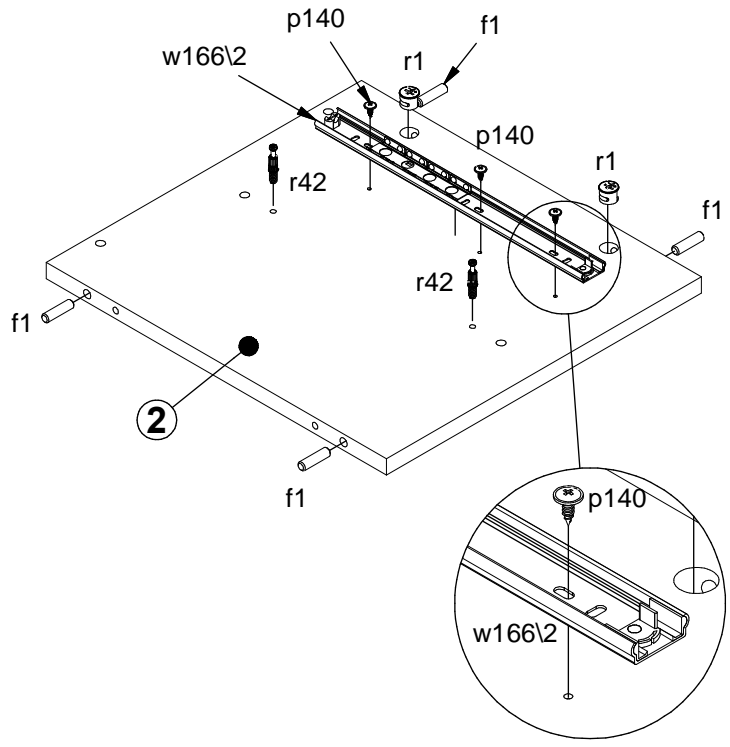




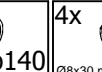
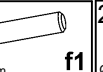

A	B	C (mm)		D
1	M196-1006	354	382	1/1
2	M196-1007	354	382	1/1
3	M196-1008	169	362	1/1
4	M196-2005	669	400	1/1
5	M196-2006	649	387	1/1
6	M196-3009	616	362	1/1
7	M196-4302	354	616	1/1
8	M196-5701	648	390	1/1
9	S248-0016	163	610	1/1
10	WSK3-503	300	120	1/1
11	WSK3-504	300	120	1/1
12	WSP-9091	581	298	1/1
13	WTR-5027	571	120	1/1

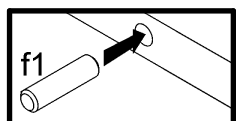
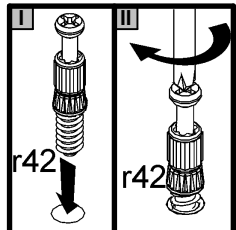
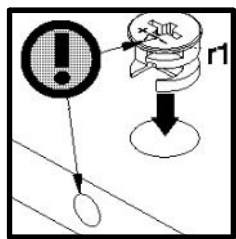




- 1x

300 mm w166\2
- 3x

Ø3.5x12mm p140
- 4x

Ø8x30 mm f1
- 2x

Ø15x12 mm #16 r1
- 2x

r42



- 1x

300 mm w166\2
- 3x

Ø3.5x12mm p140
- 4x

Ø8x30 mm f1
- 2x

Ø15x12 mm #16 r1
- 2x

r42

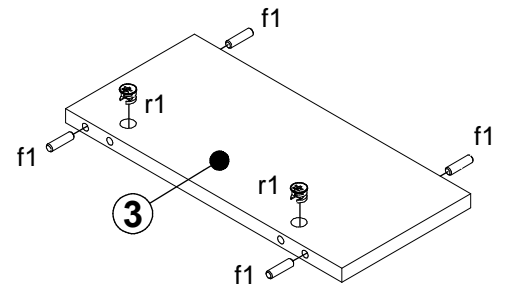
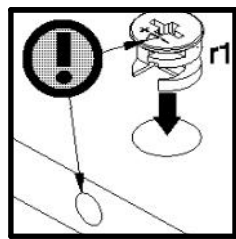
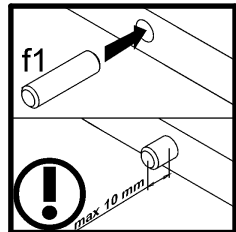


A

M196-SFK1S/5/7

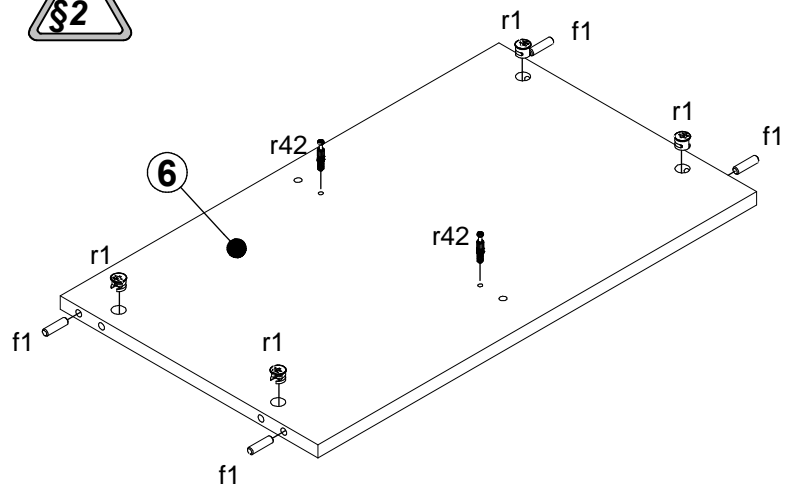
3064--60

4 / 8

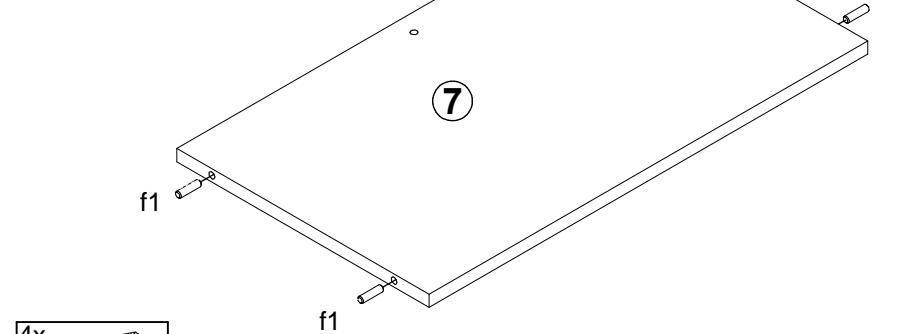
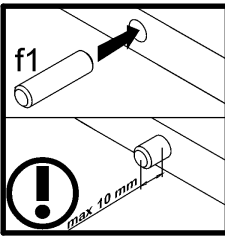
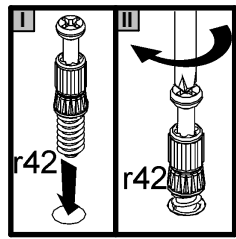
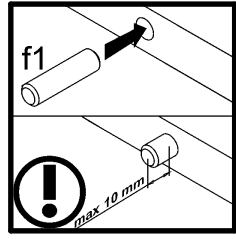
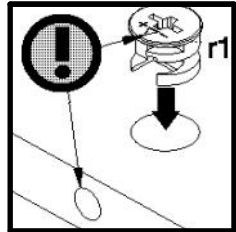


- 4x Ø8x30 mm f1
- 2x Ø15x12 mm #16 r1

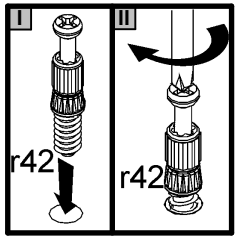
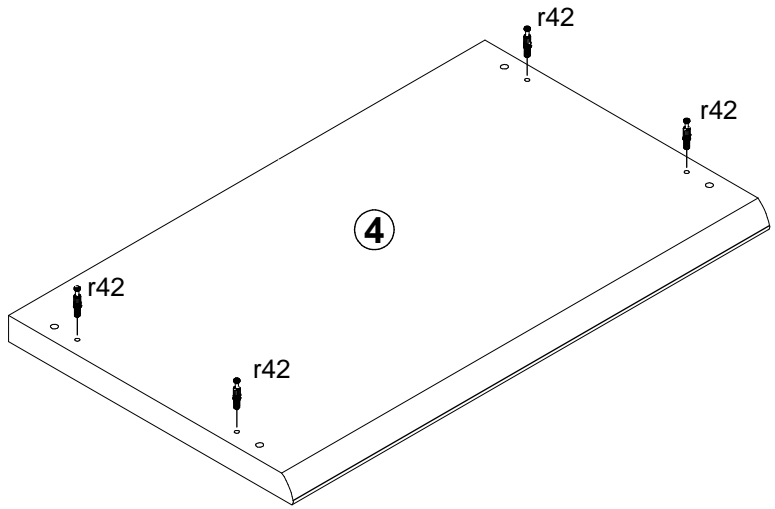
1



- 4x Ø8x30 mm f1
- 4x Ø15x12 mm #16 r1
- 2x r42

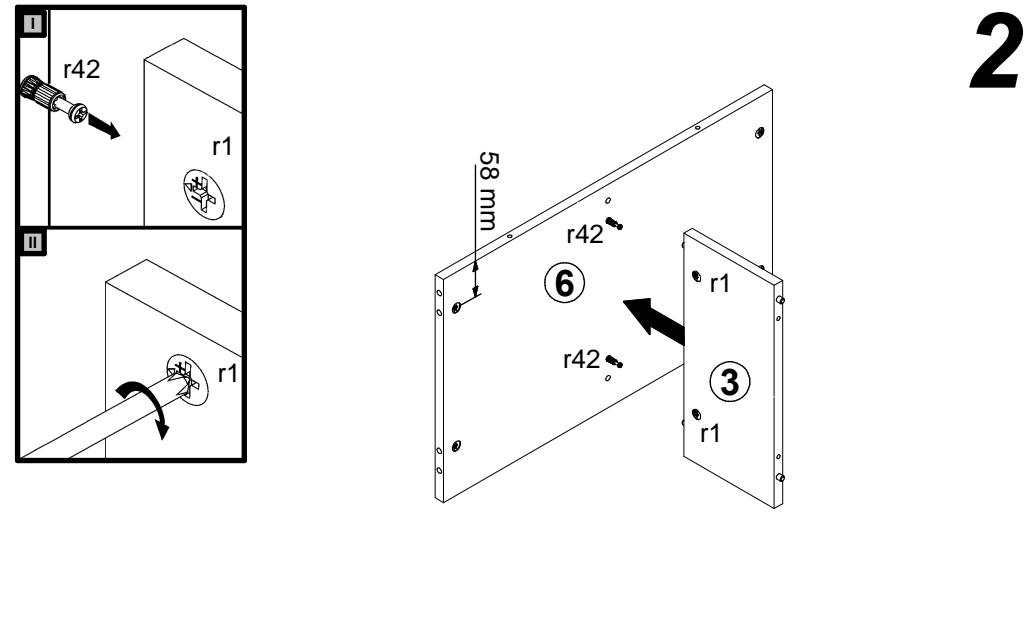


- 4x Ø8x30 mm f1

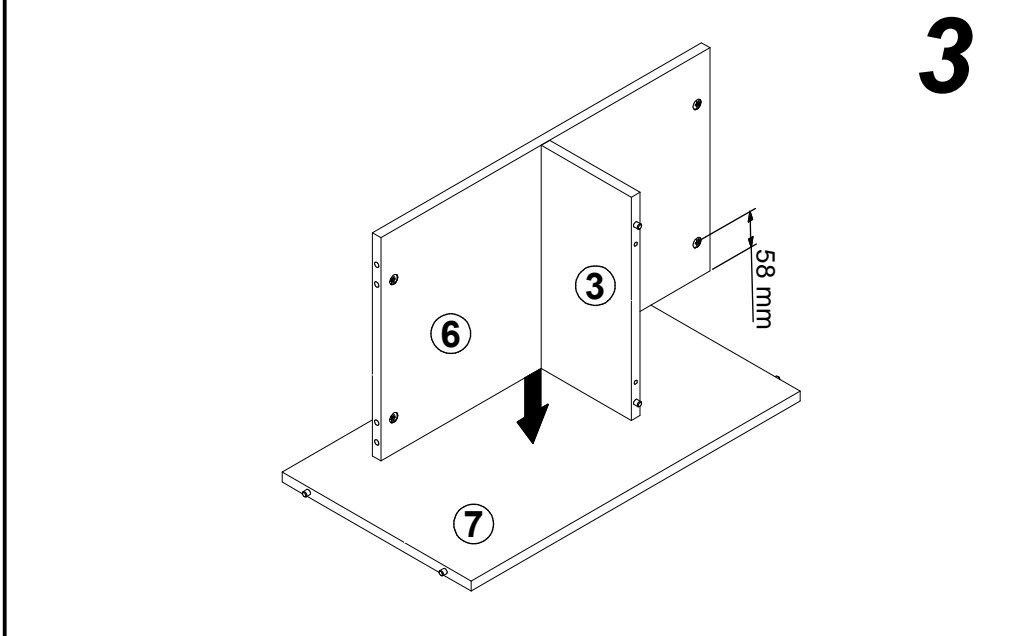


- 4x r42

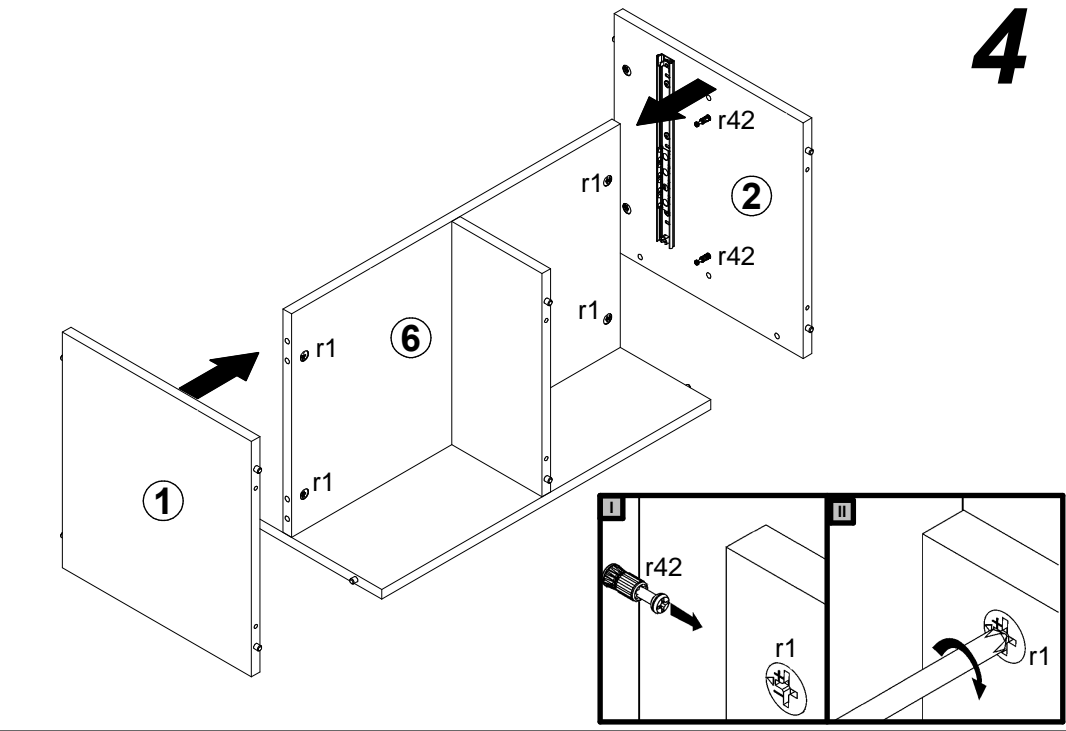
2



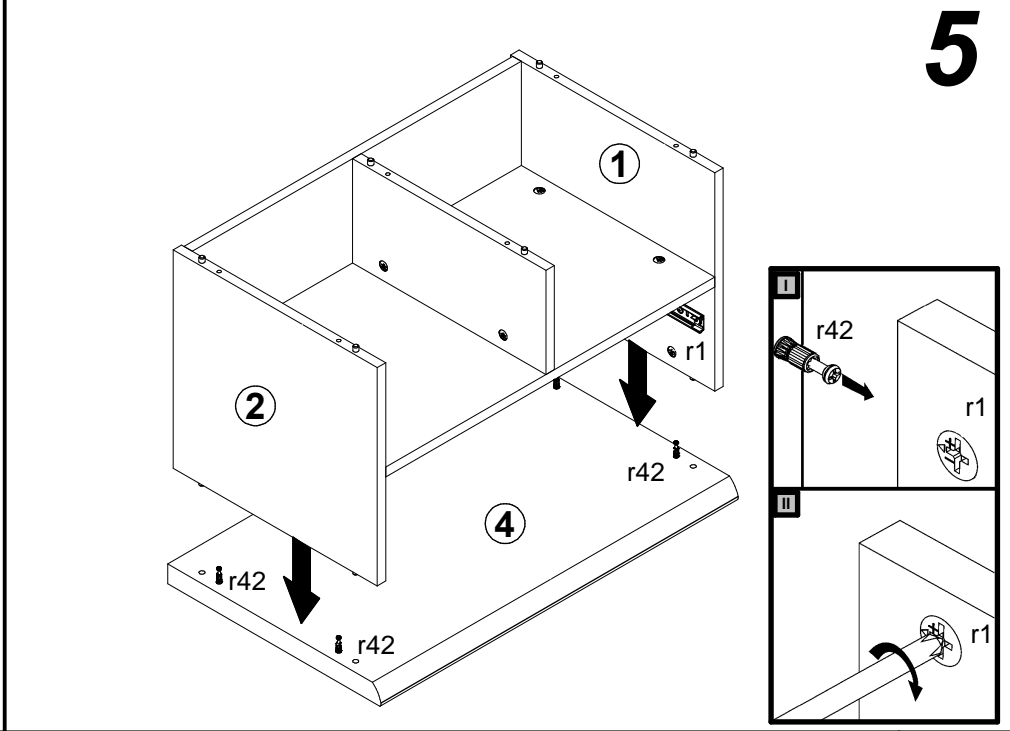
3



4



5

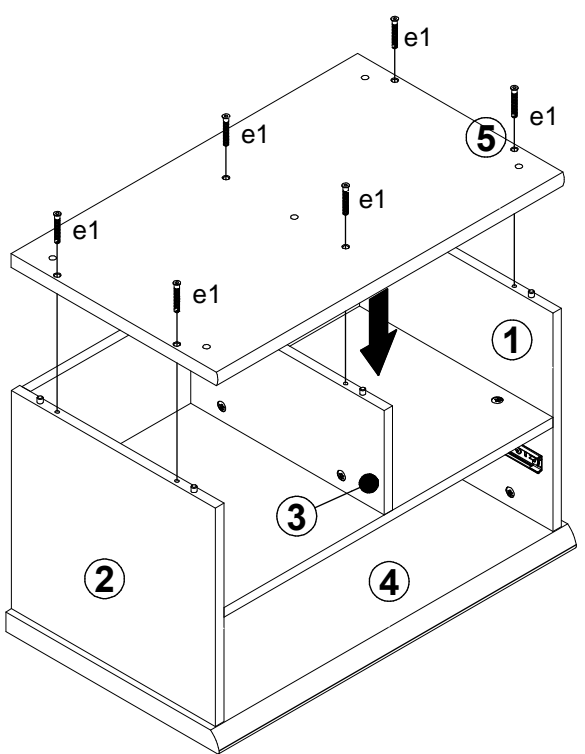
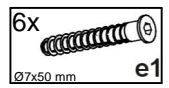
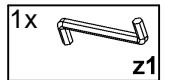
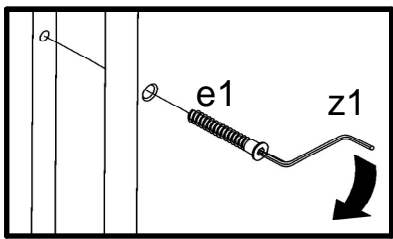


A

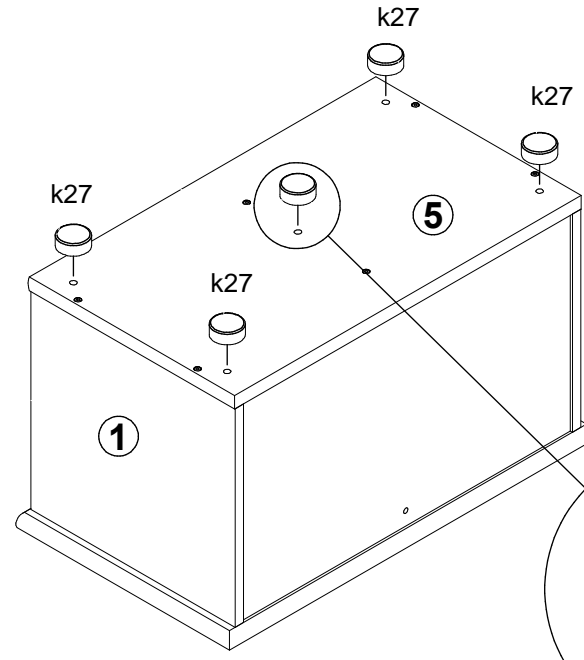
M196-SFK1S/5/7

3064--60

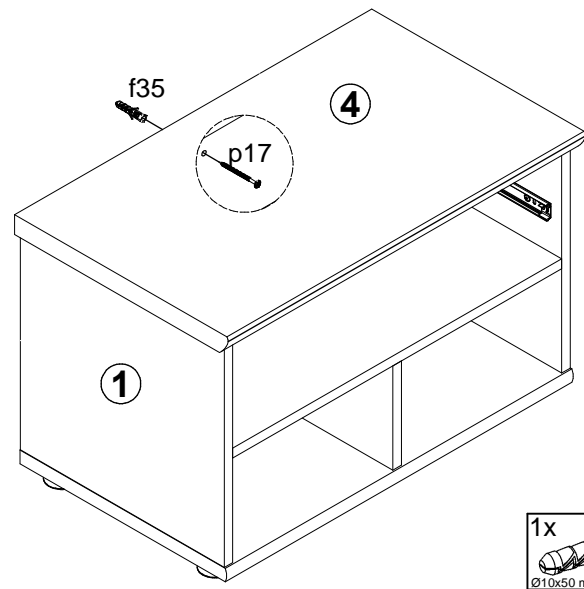
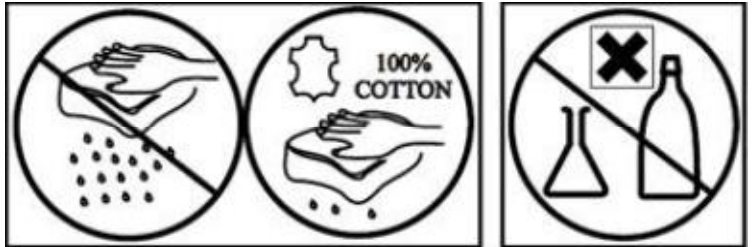
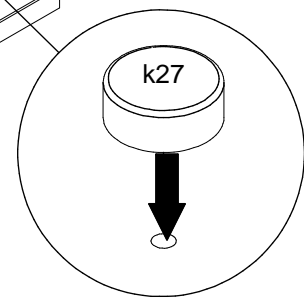
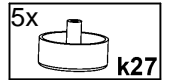
6 / 8



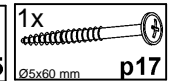
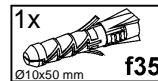
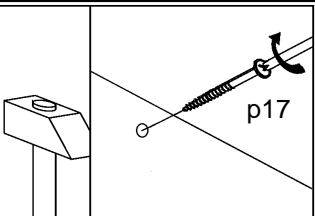
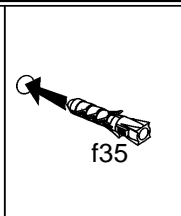
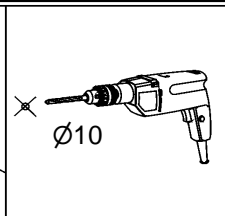
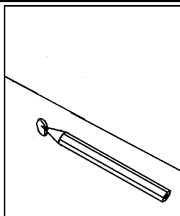
6



7



8



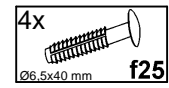
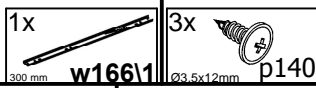
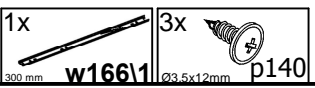
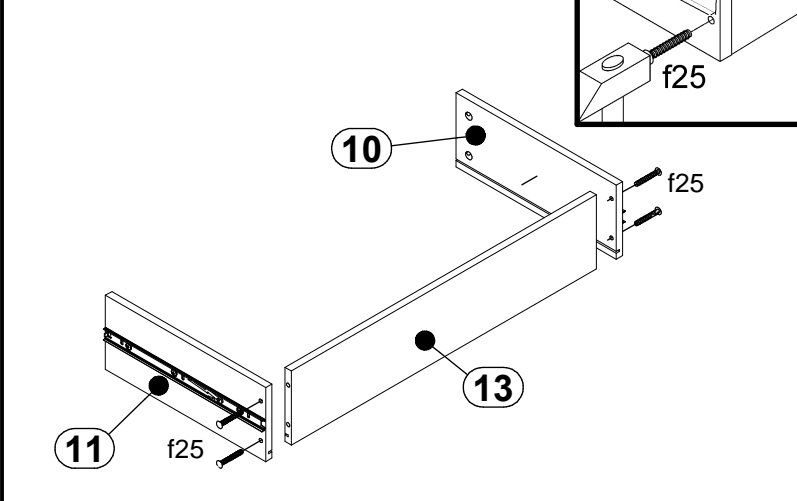
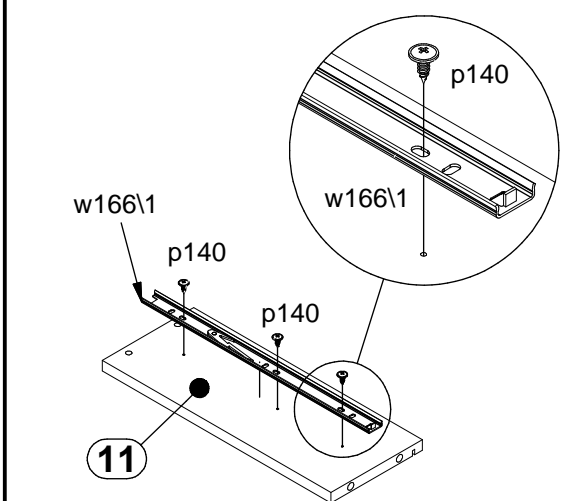
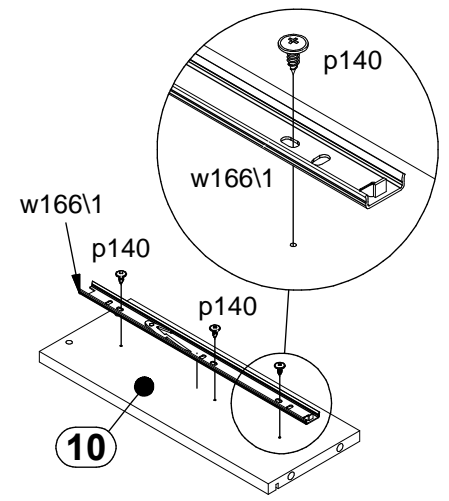
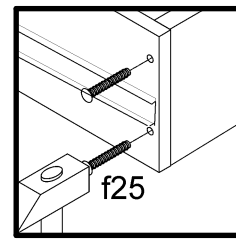
9



I

II

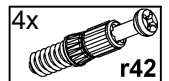
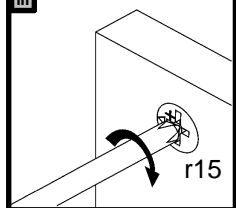
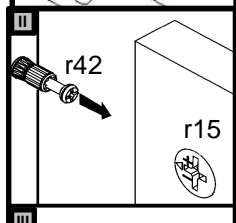
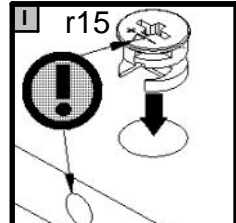
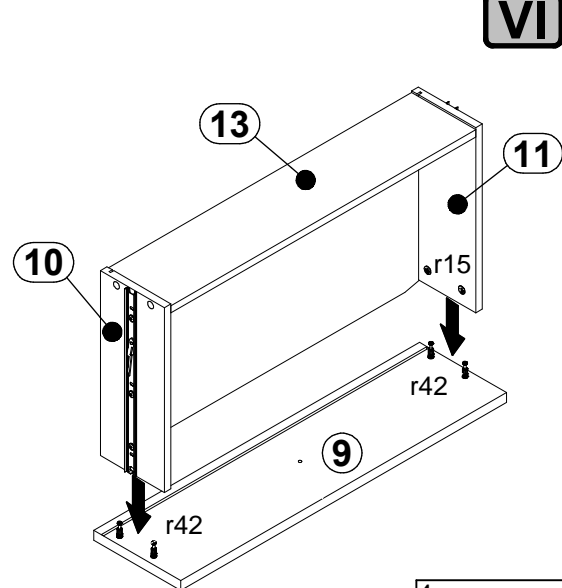
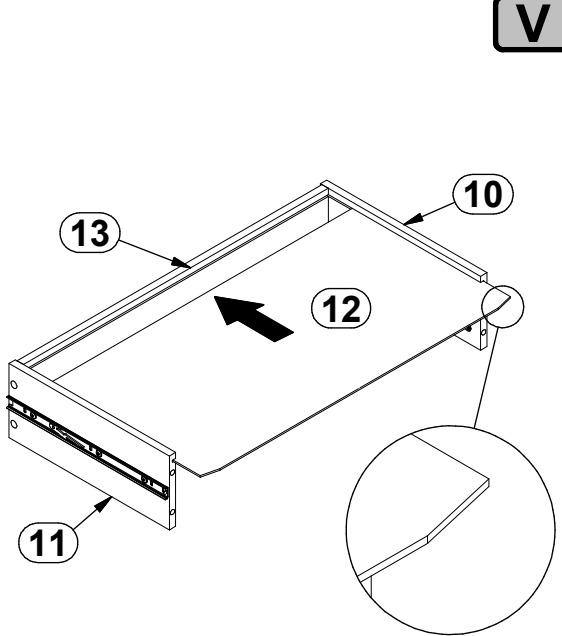
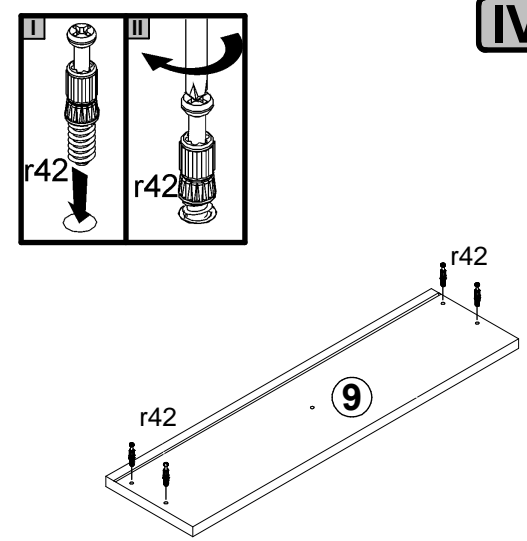
III



IV

V

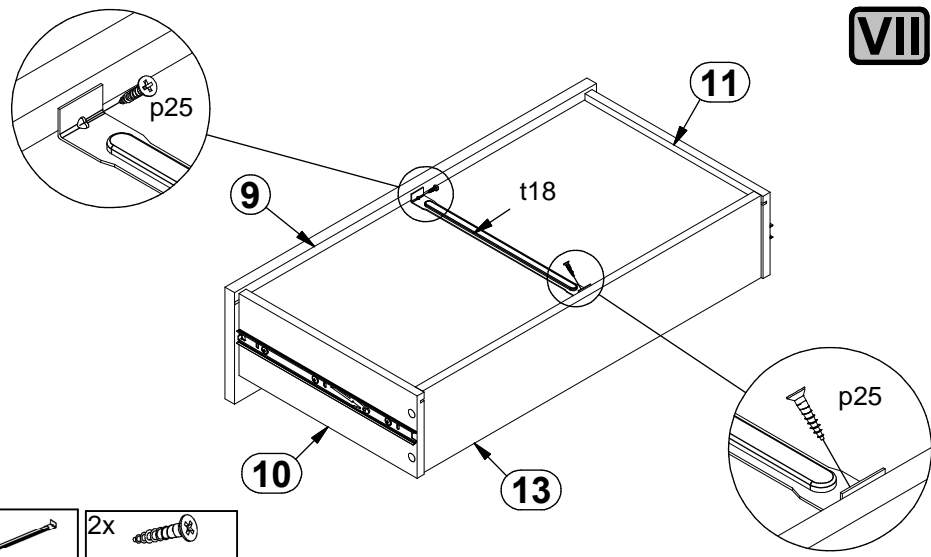
VI



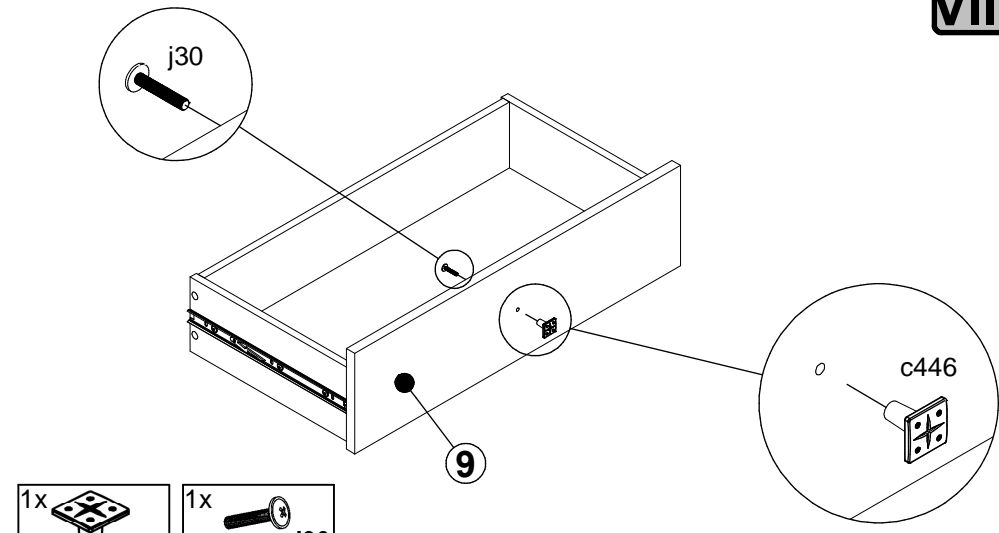
9

VII

VII

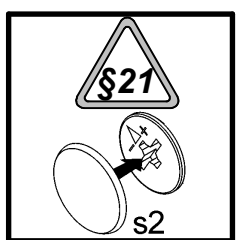


- 1x t18 283 mm
- 2x p25 Ø3,5x16 mm



- 1x c446
- 1x j30 M4x22 mm

10



- 2x s2 Ø16

