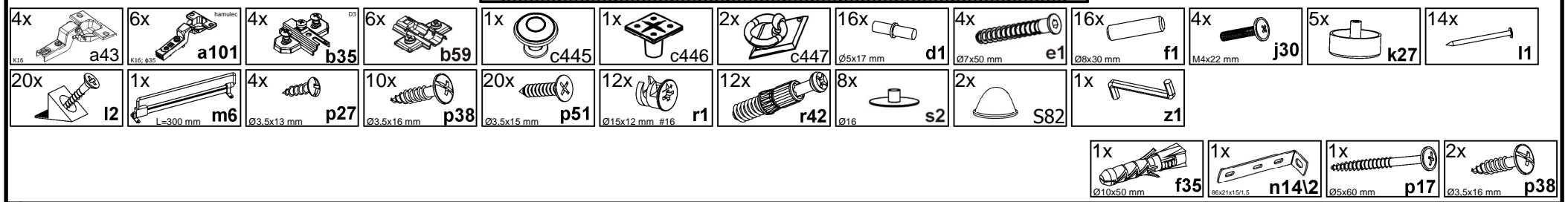
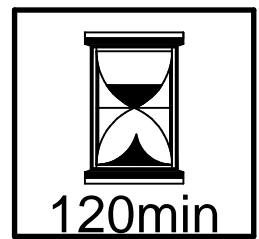
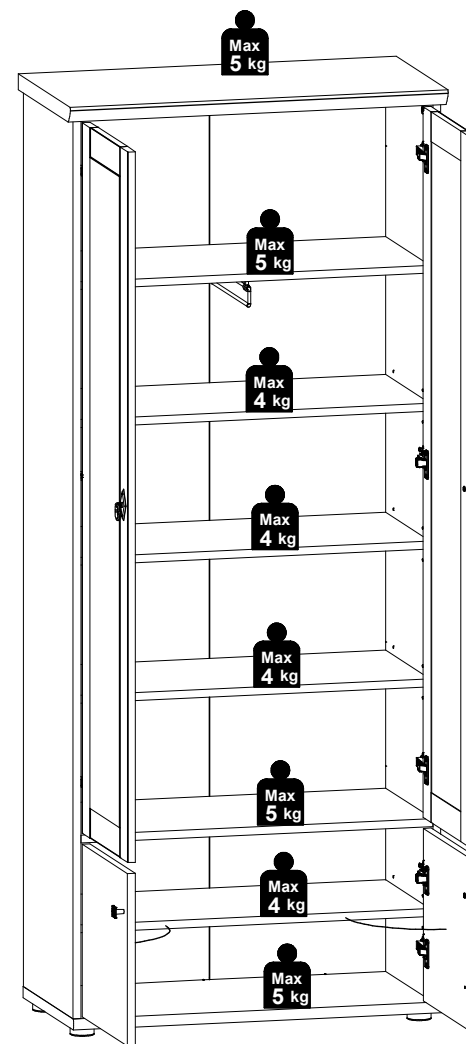
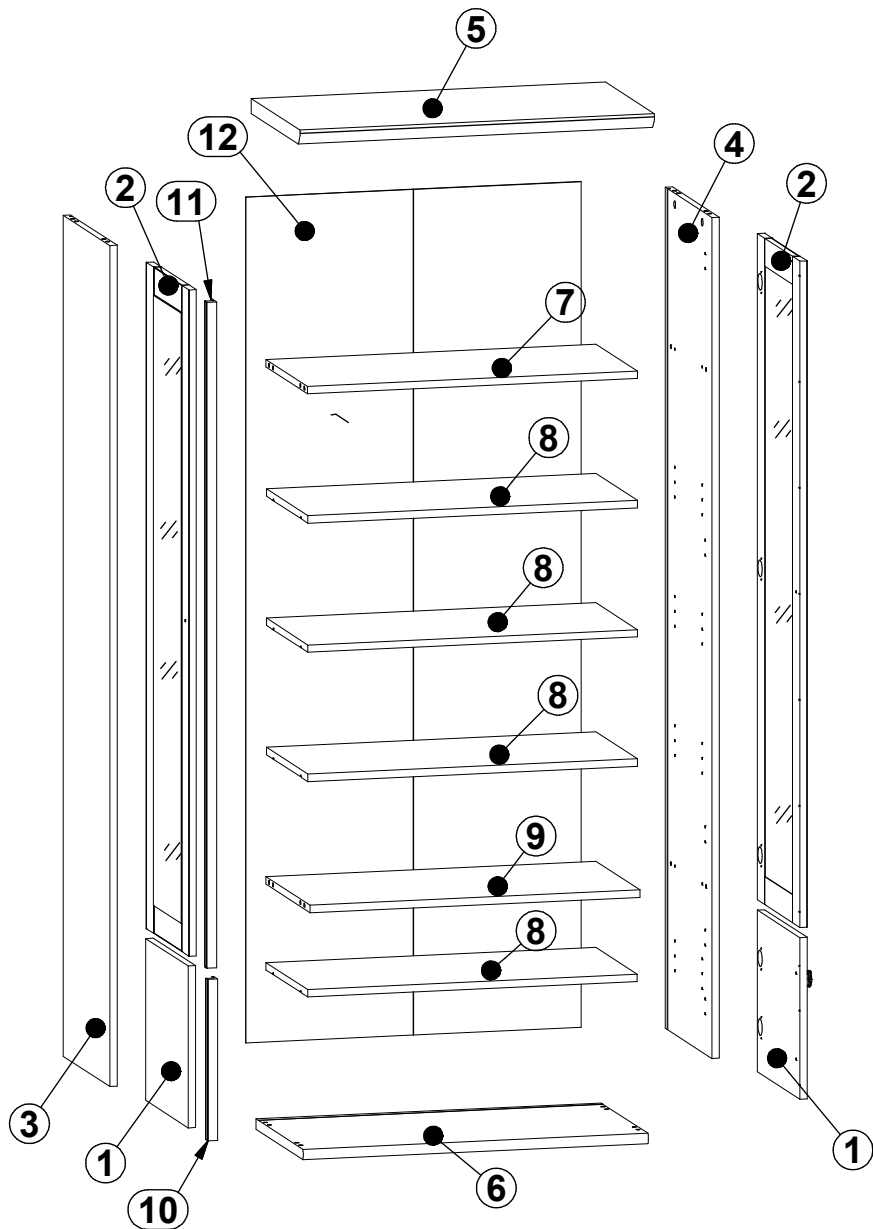





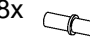
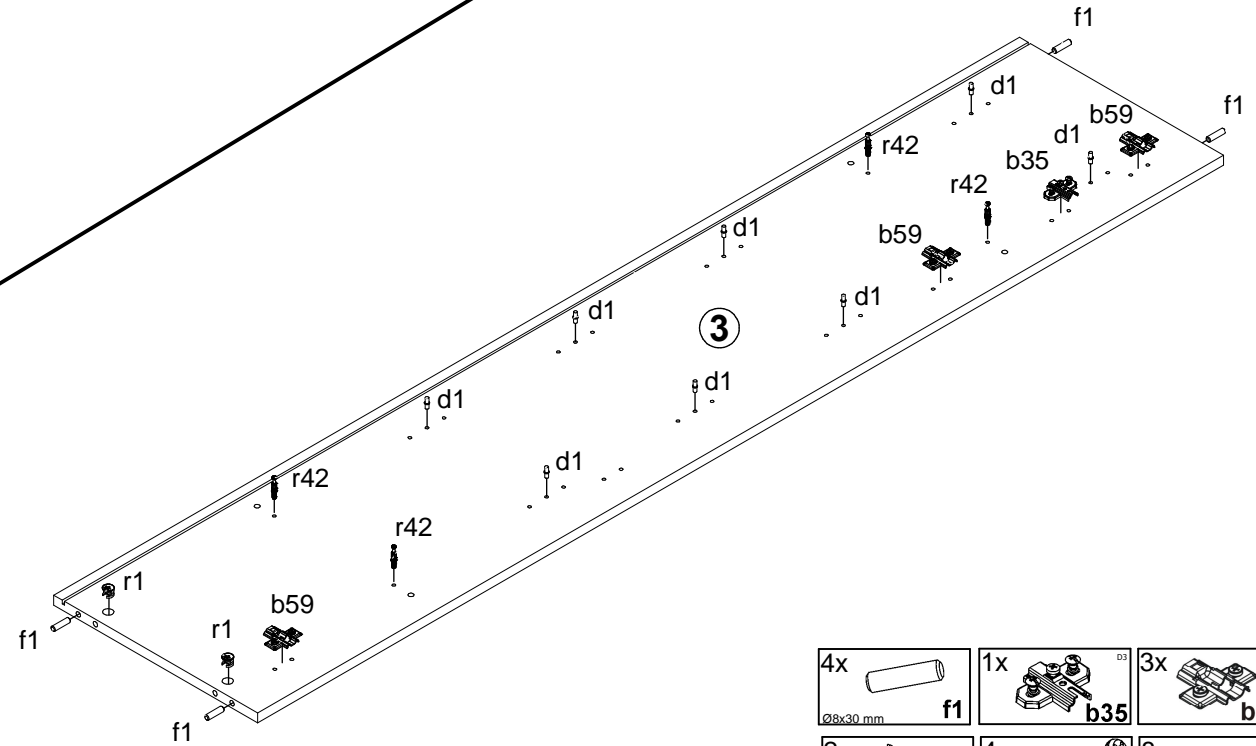
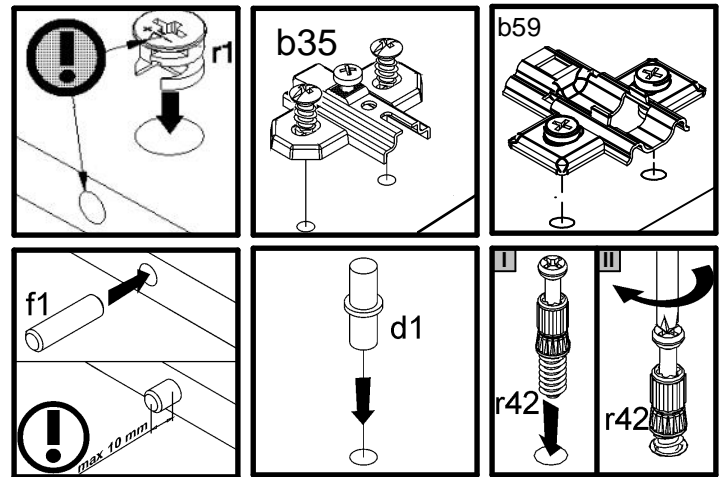
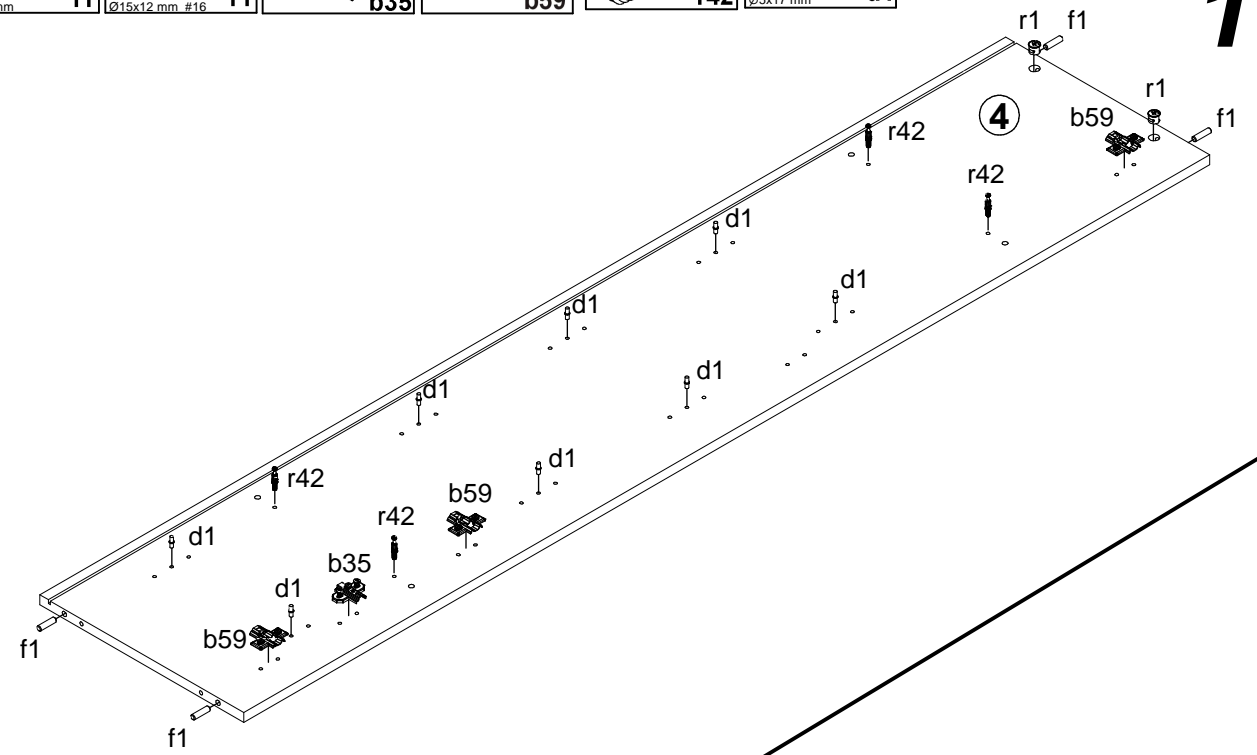
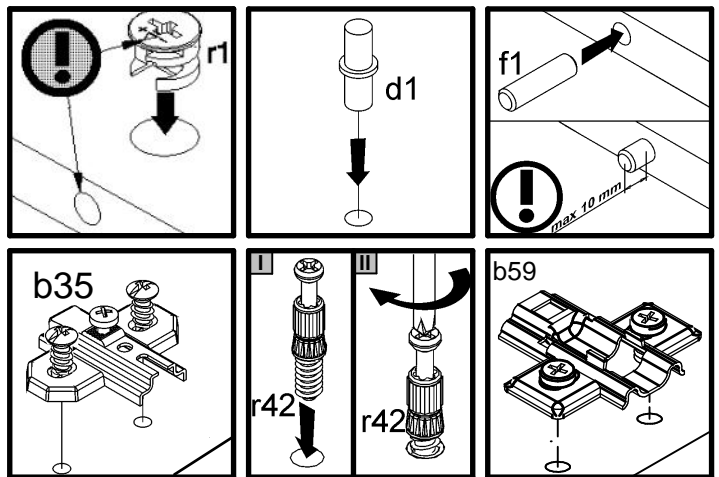


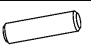




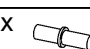
A	B	C (mm)		D
1	M196-0001	348	348	2/2
2	M196-0002	1433	348	2/2
3	M196-1001	1809	382	2/2
4	M196-1002	1809	382	2/2
5	M196-2001	777	400	1/2
6	M196-2002	757	387	1/2
7	M196-3001	724	340	1/2
8	M196-3002	723	340	1/2
9	M196-3003	724	362	1/2
10	M196-5501	347	33	2/2
11	M196-5502	1432	33	2/2
12	M196-9301	1819	735	2/2





- 4x  f1 Ø8x30 mm
- 2x  r1 Ø15x12 mm #16
- 1x  b35
- 3x  b59
- 4x  r42
- 8x  d1 Ø5x17 mm



- 4x  f1 Ø8x30 mm
- 1x  b35
- 3x  b59
- 2x  r1 Ø15x12 mm #16
- 4x  r42
- 8x  d1 Ø5x17 mm

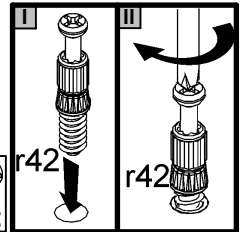
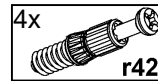
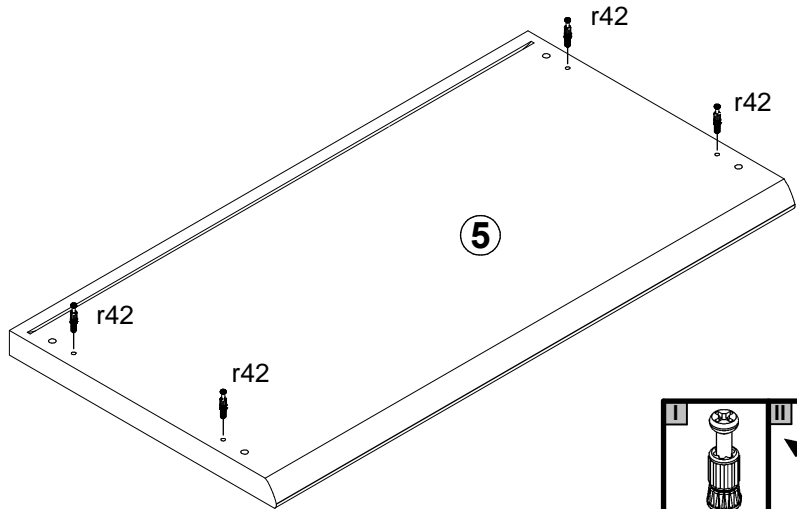
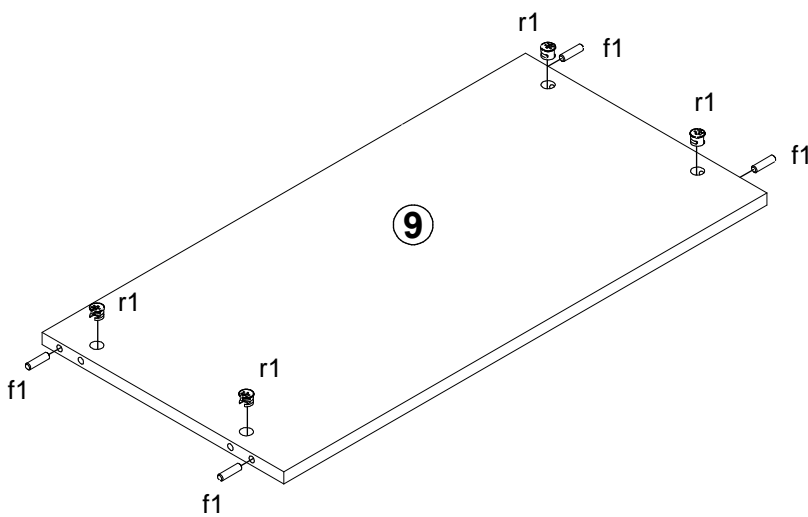
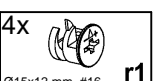
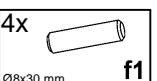
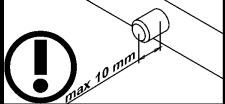
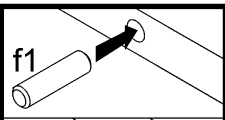
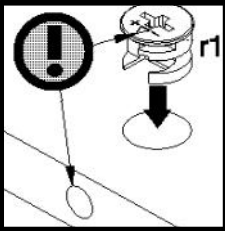
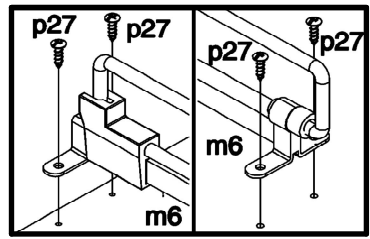
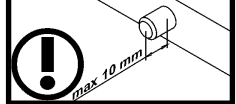
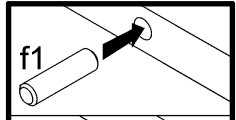
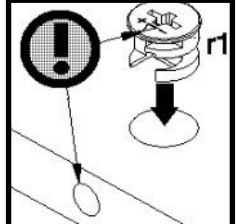
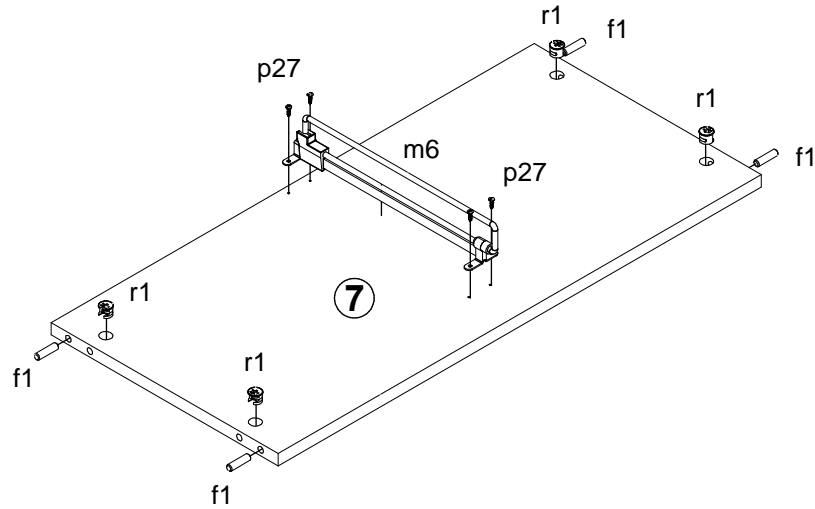
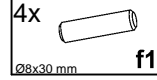
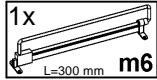
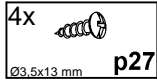
A

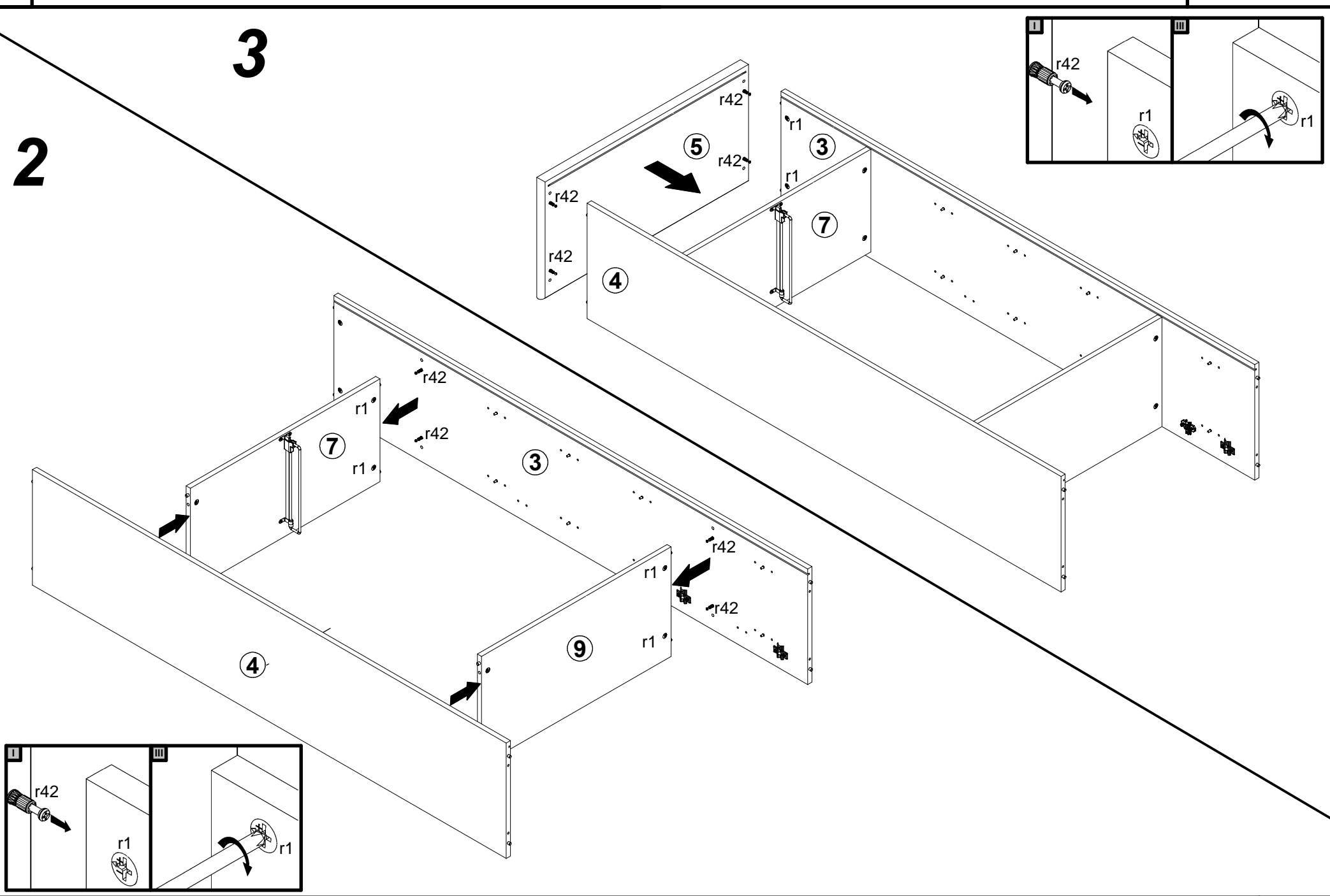
M196-REG2D2L/19/8

3064--01

5 / 12

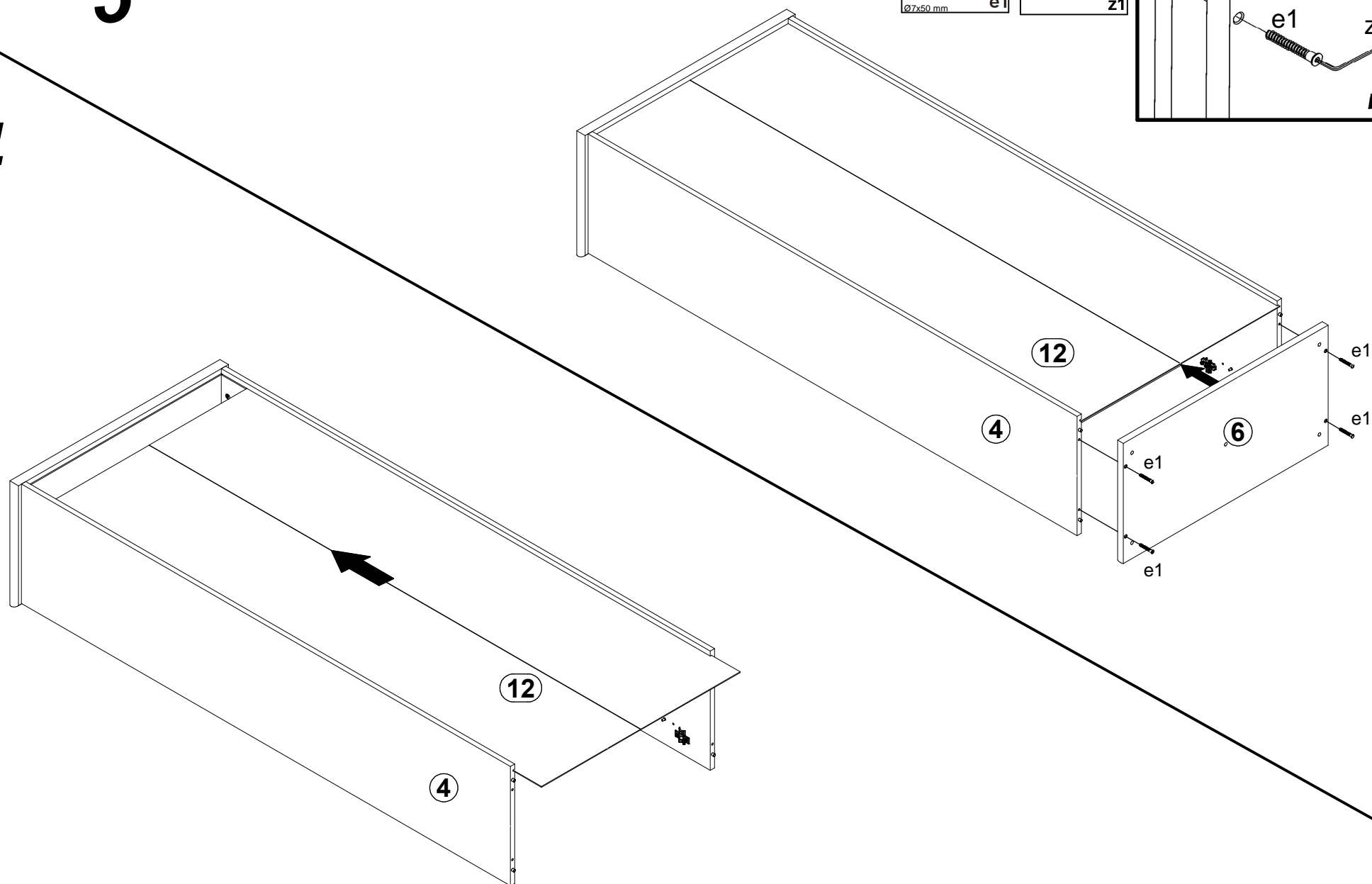
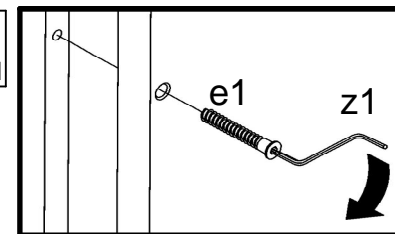
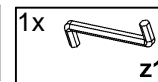
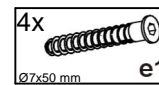
1





5

4



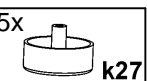
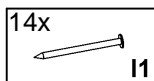
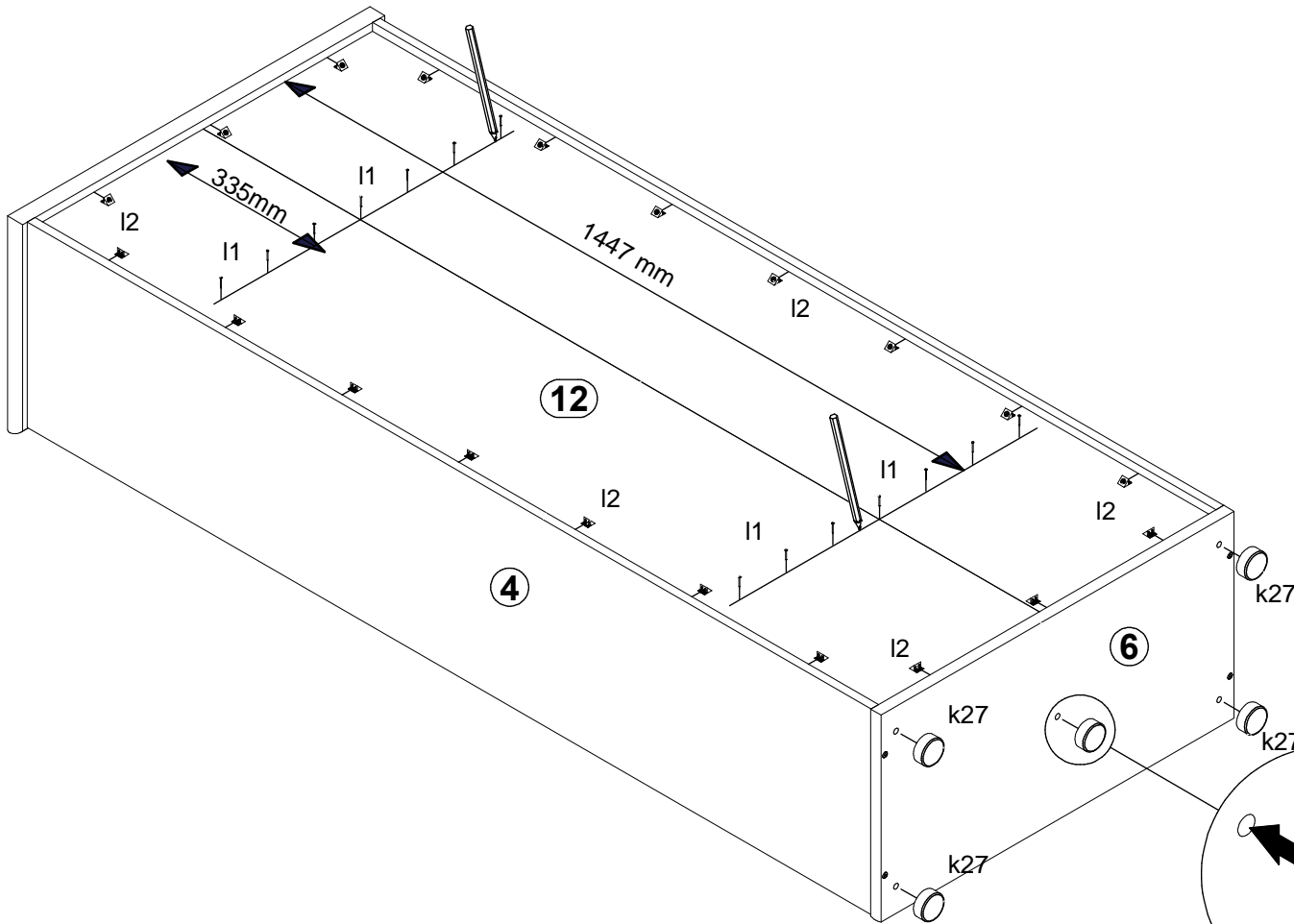
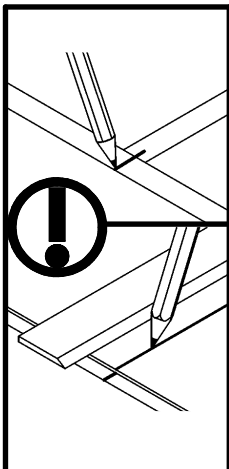
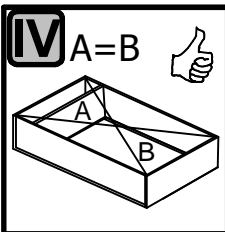
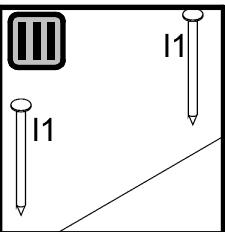
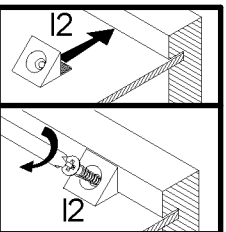
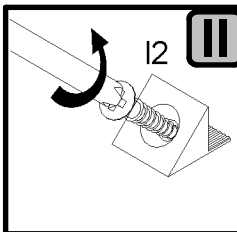
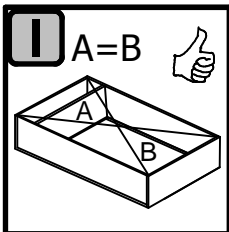
A

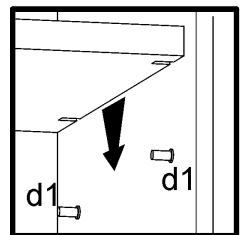
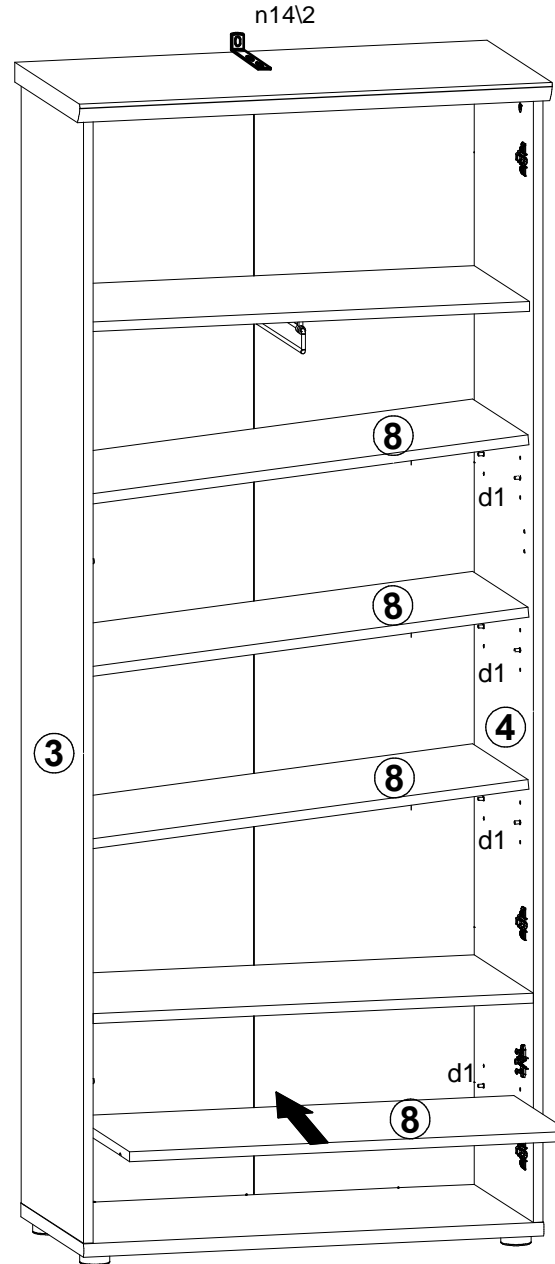
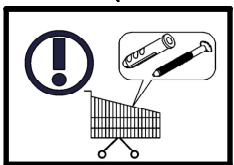
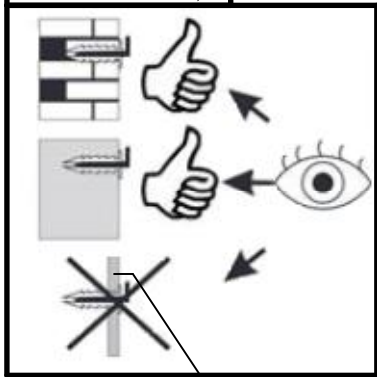
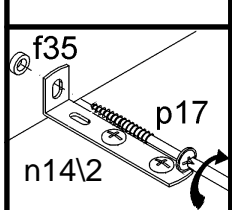
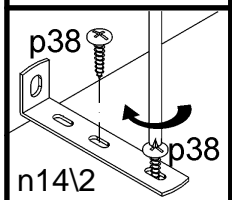
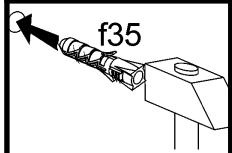
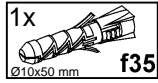
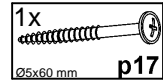
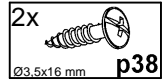
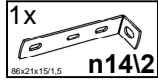
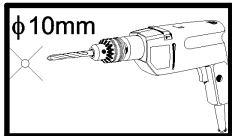
M196-REG2D2L/19/8

3064--01

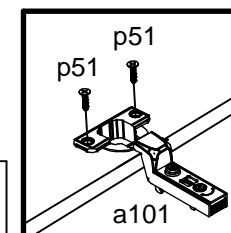
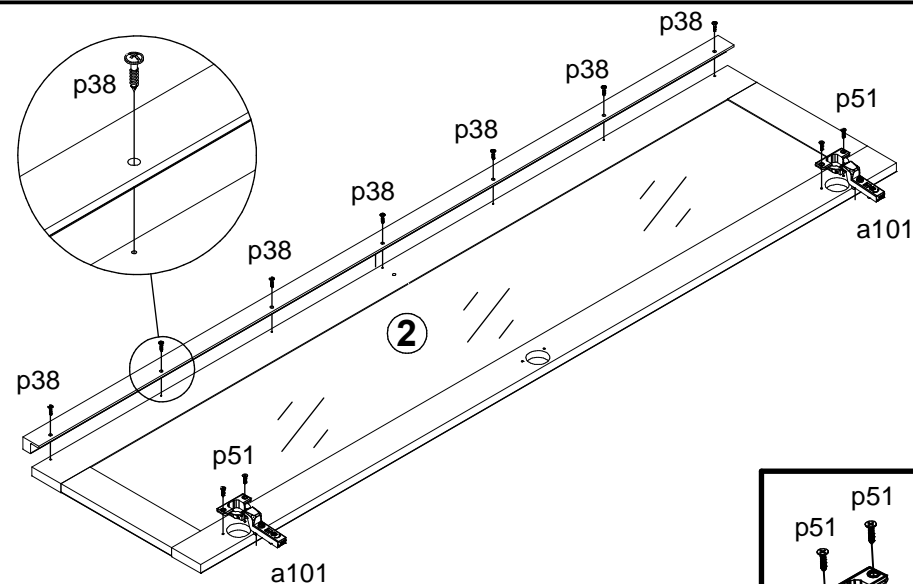
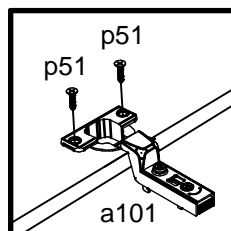
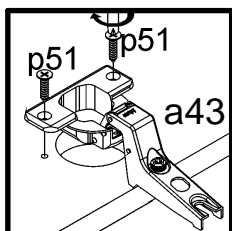
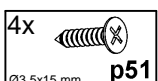
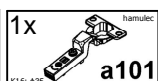
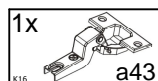
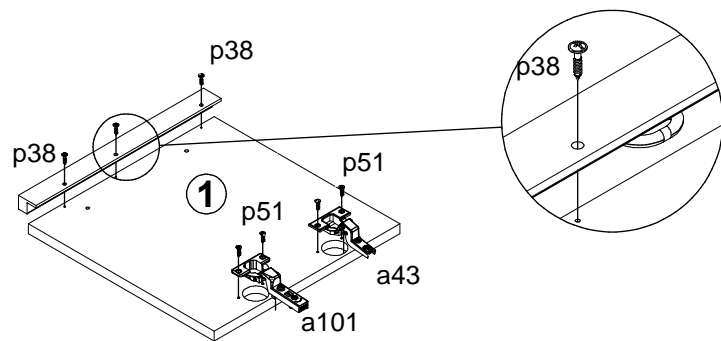
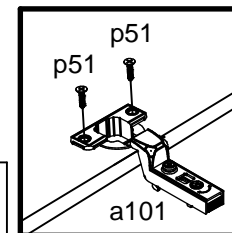
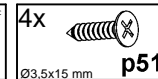
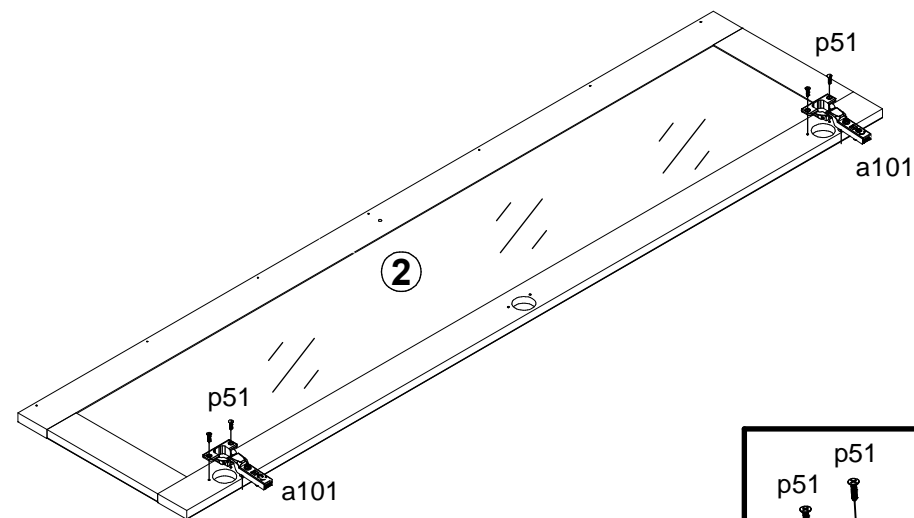
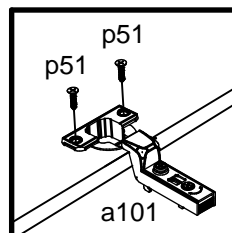
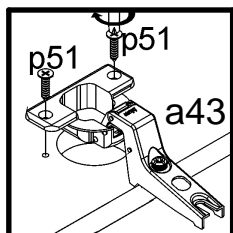
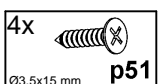
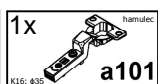
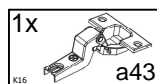
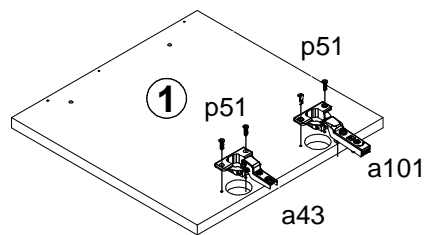
8 / 12

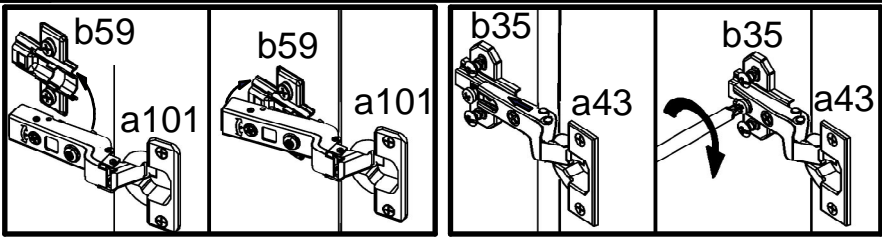
6





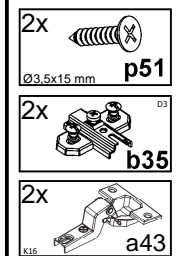
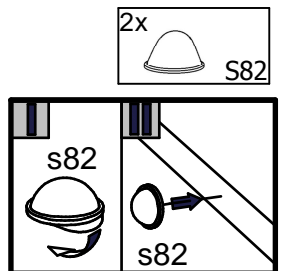
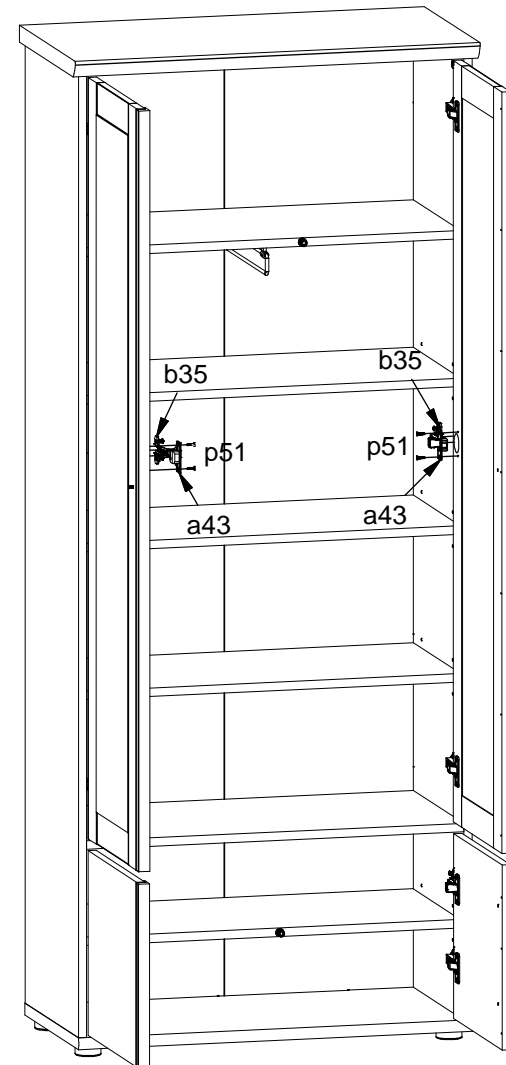
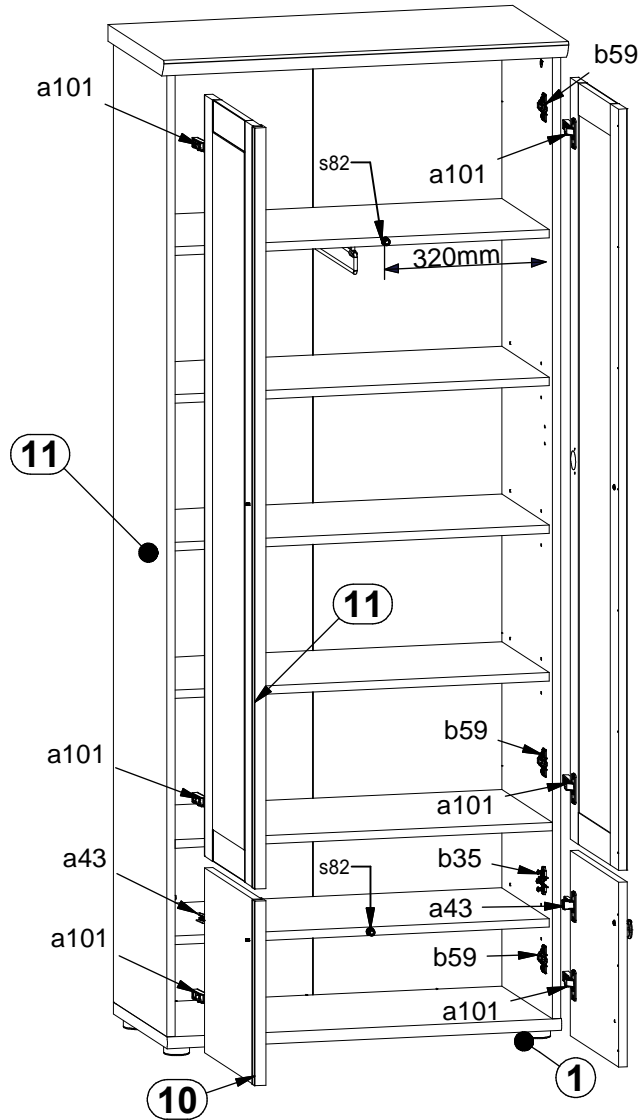
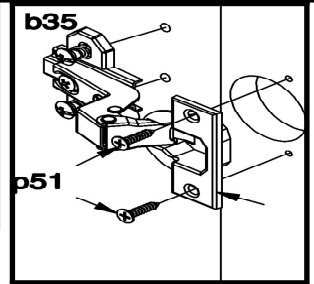
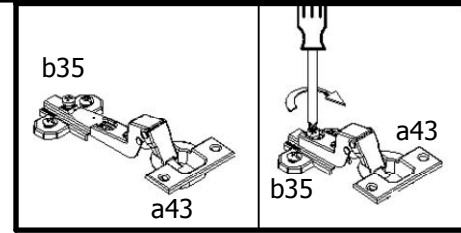
8

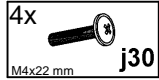
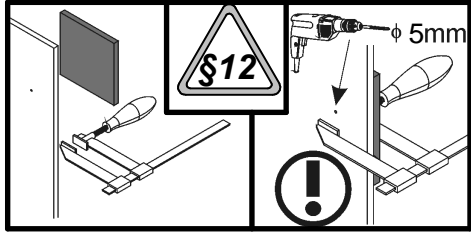




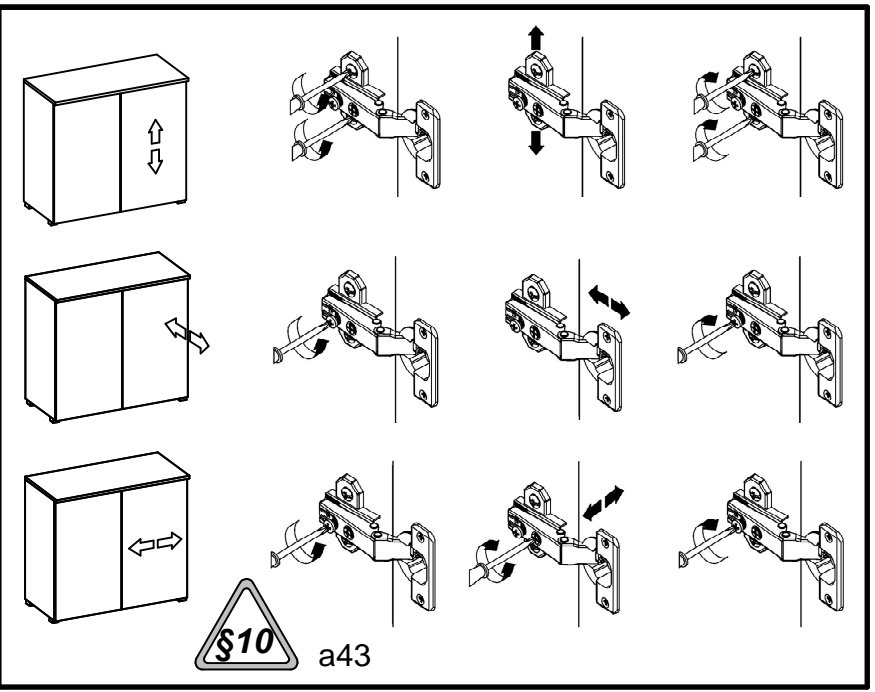
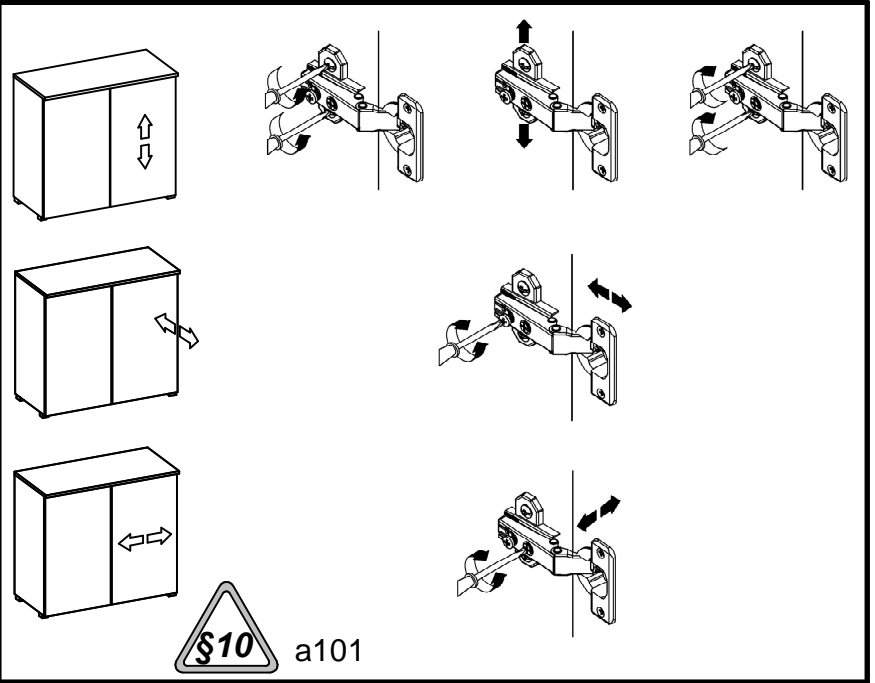
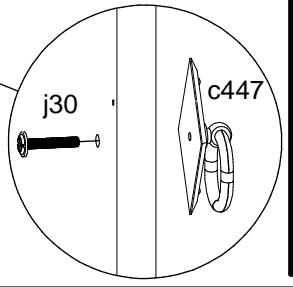
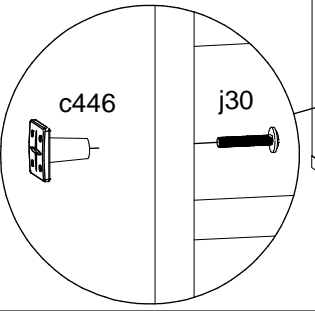
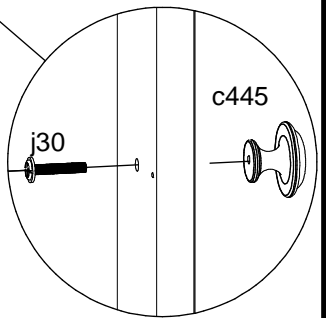
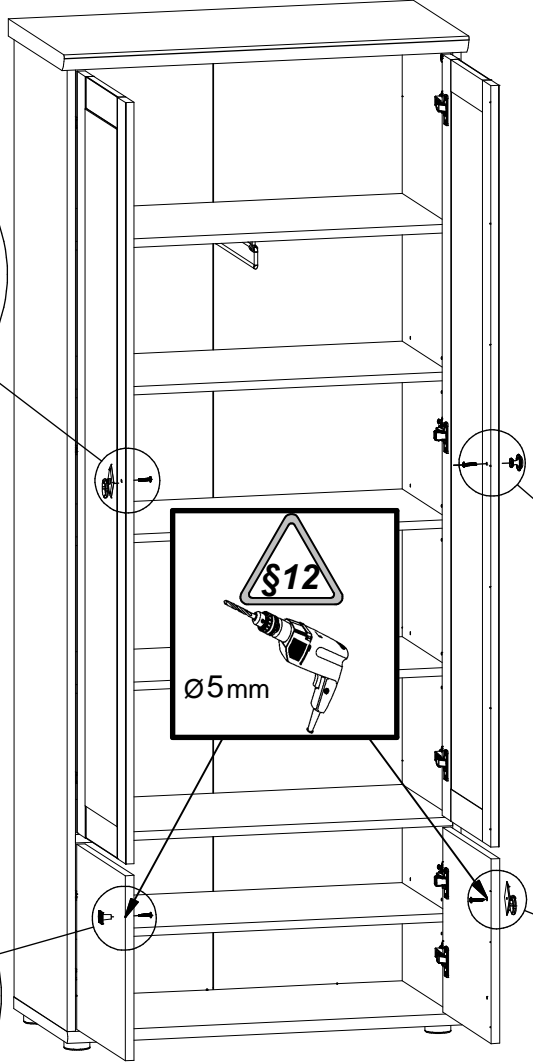
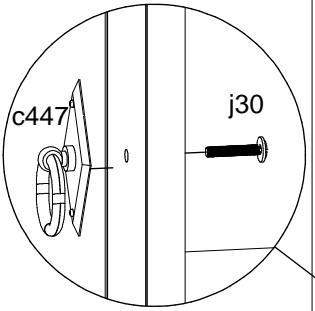
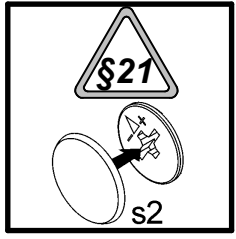
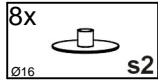
9

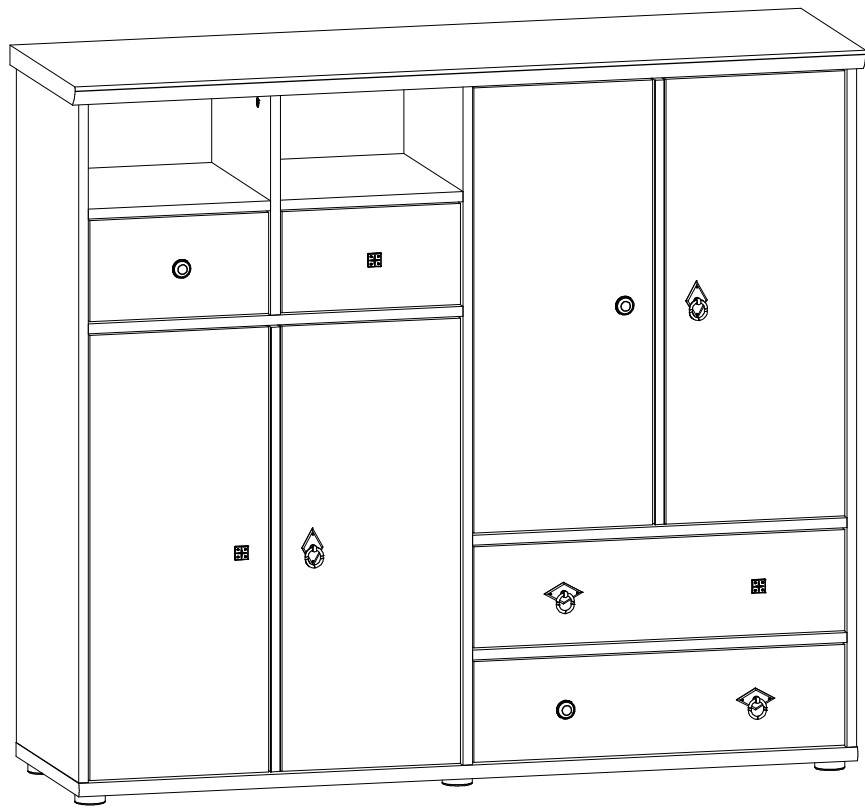
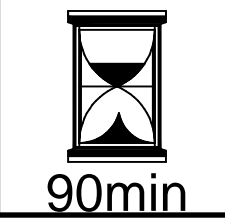
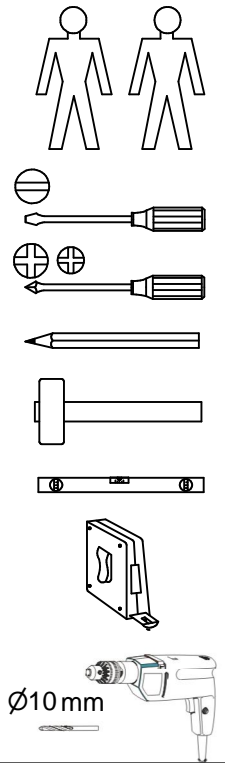
10



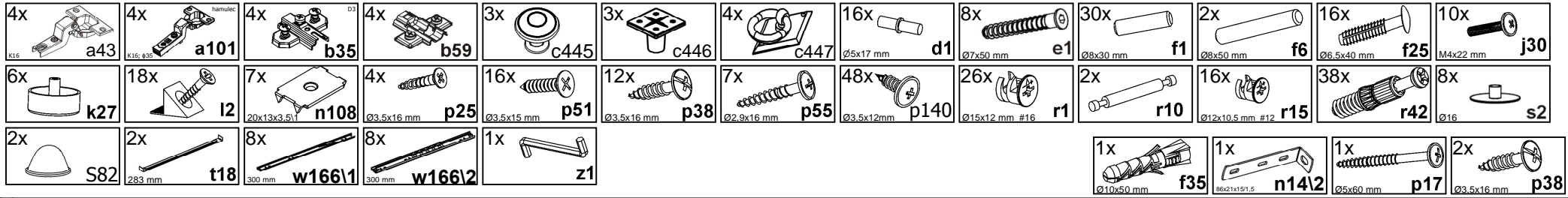


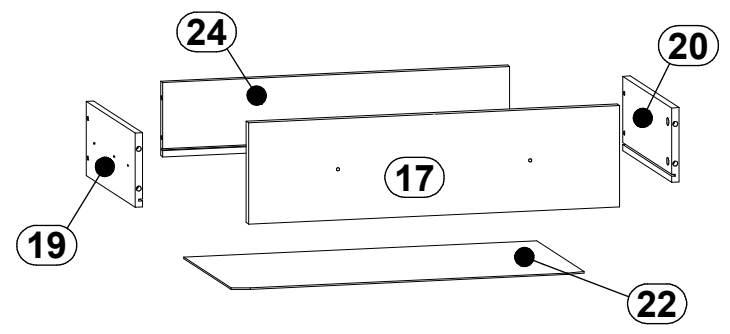
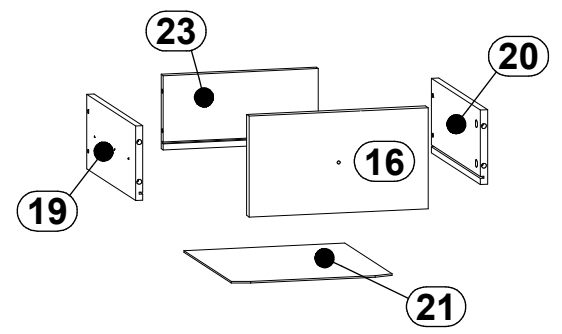
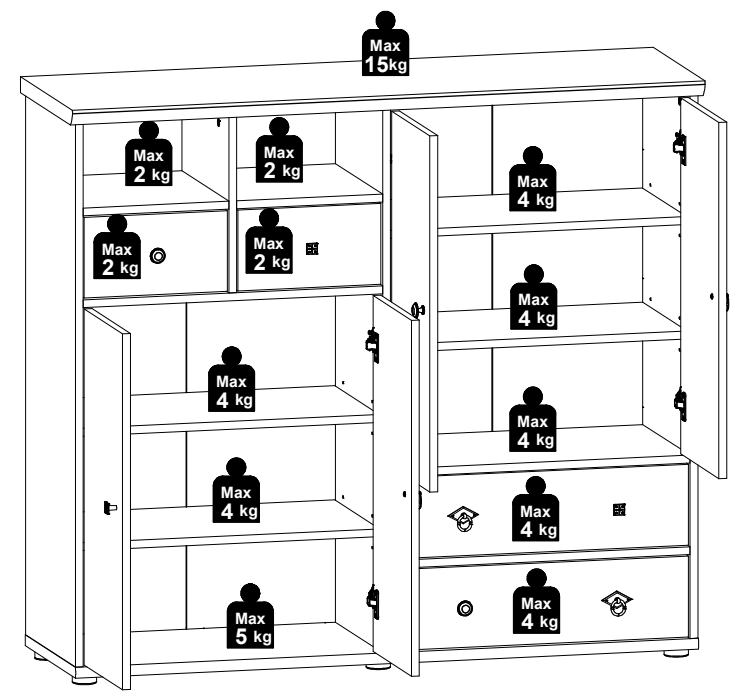
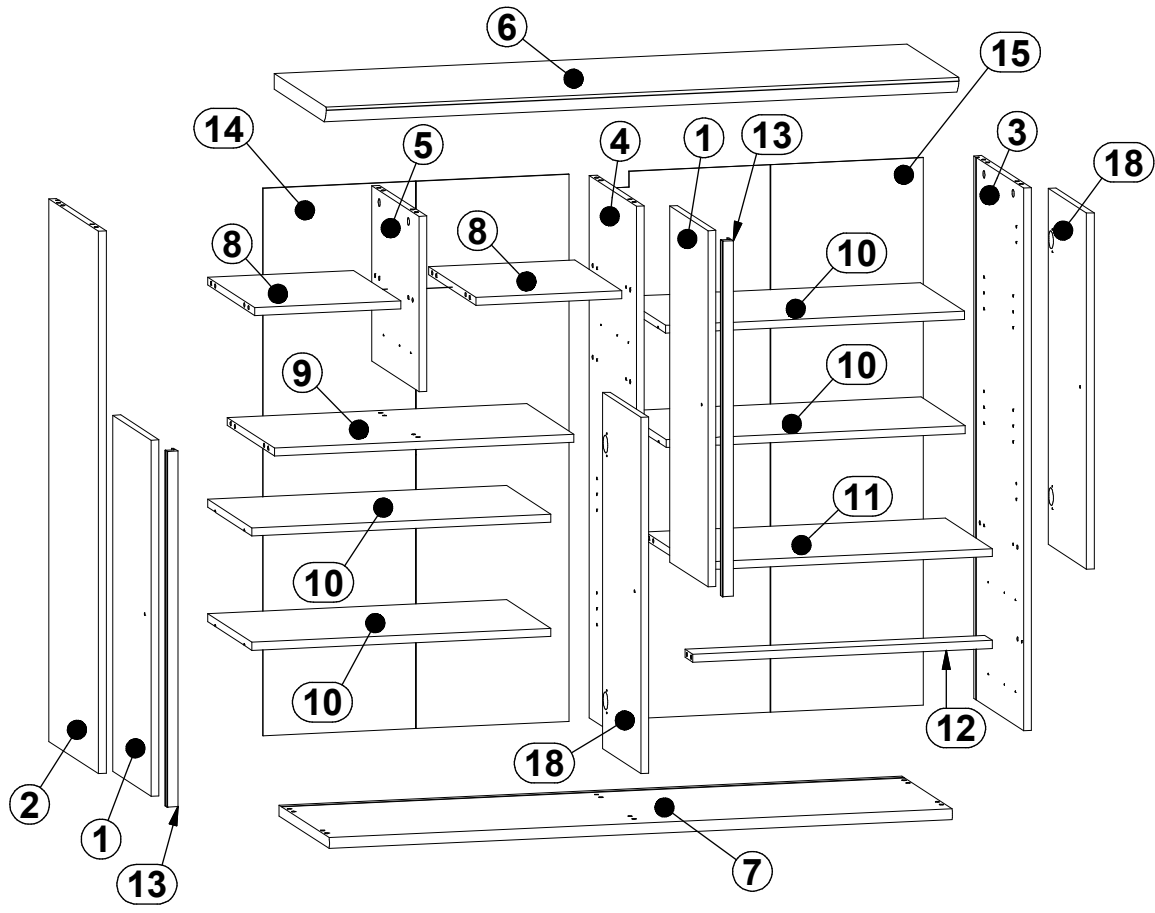
11

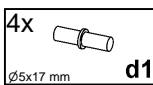
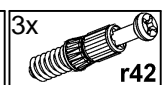
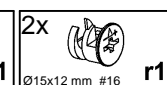
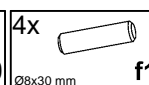
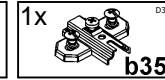
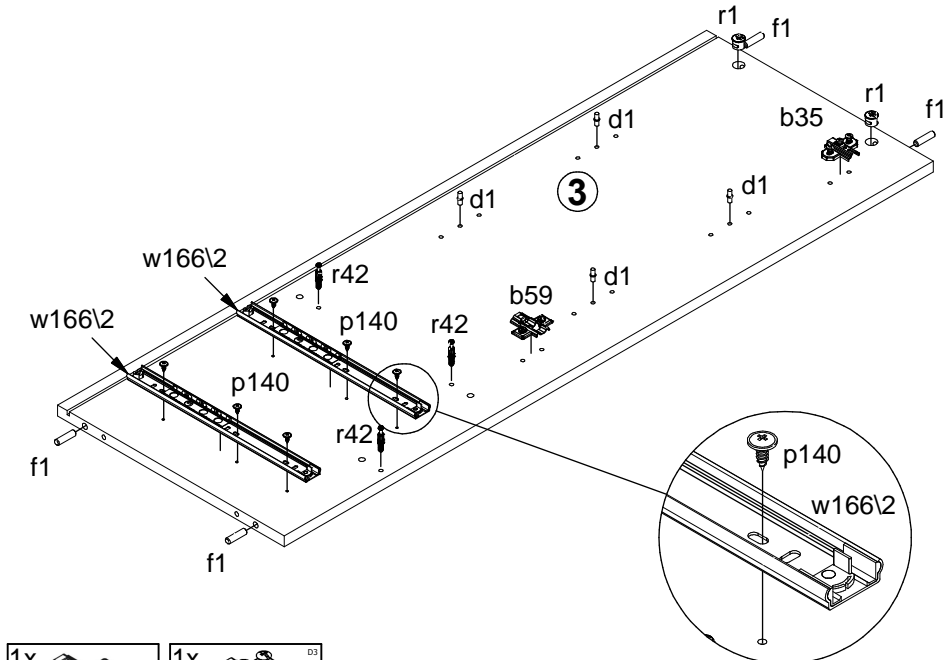
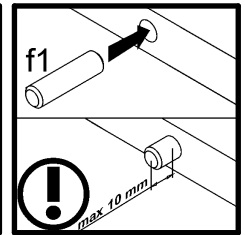
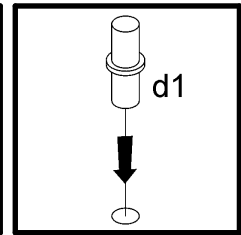
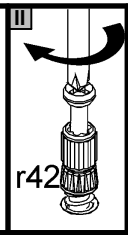
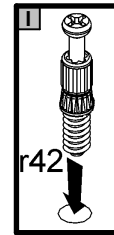
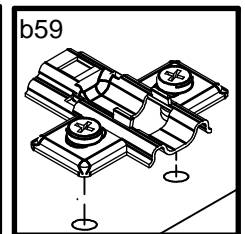
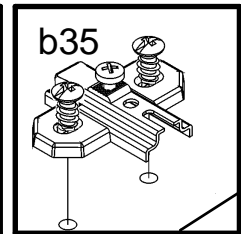
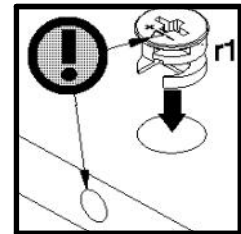
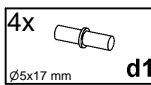
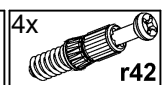
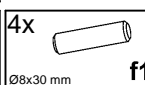
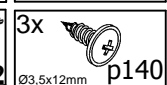
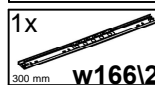
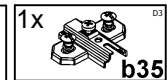
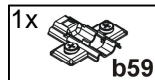
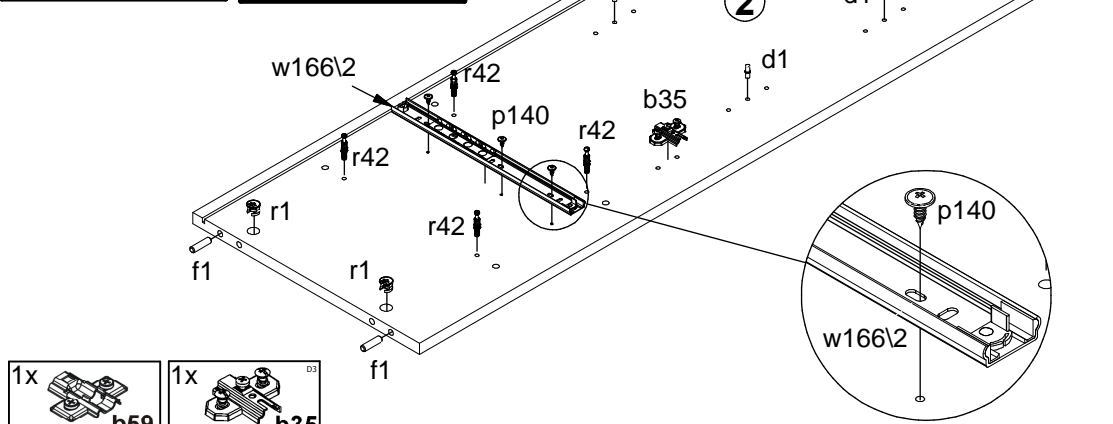
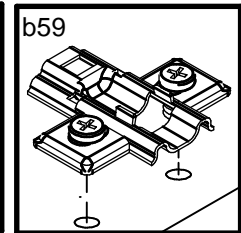
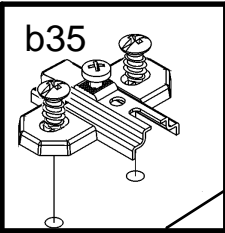
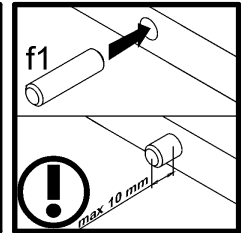
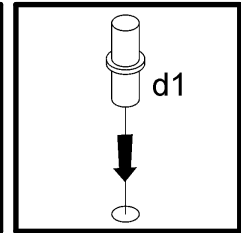
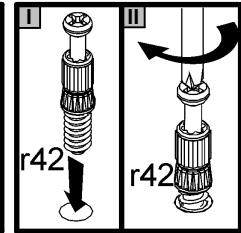
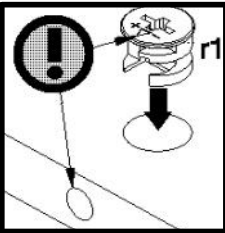
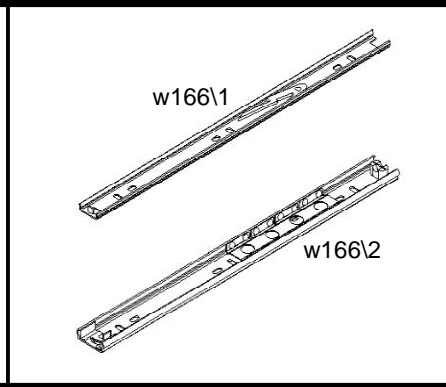
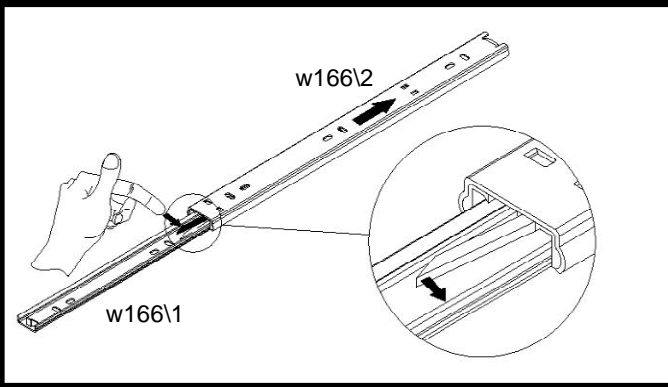




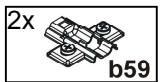
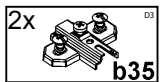
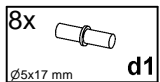
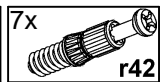
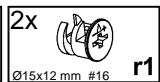
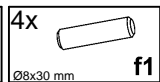
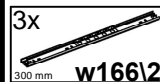
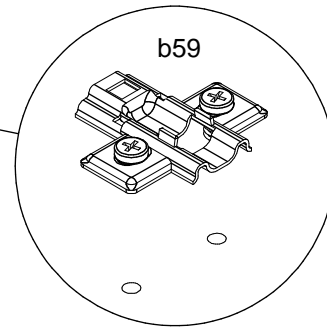
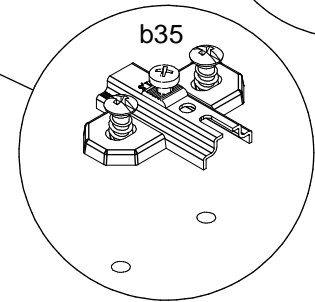
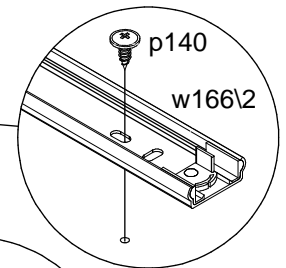
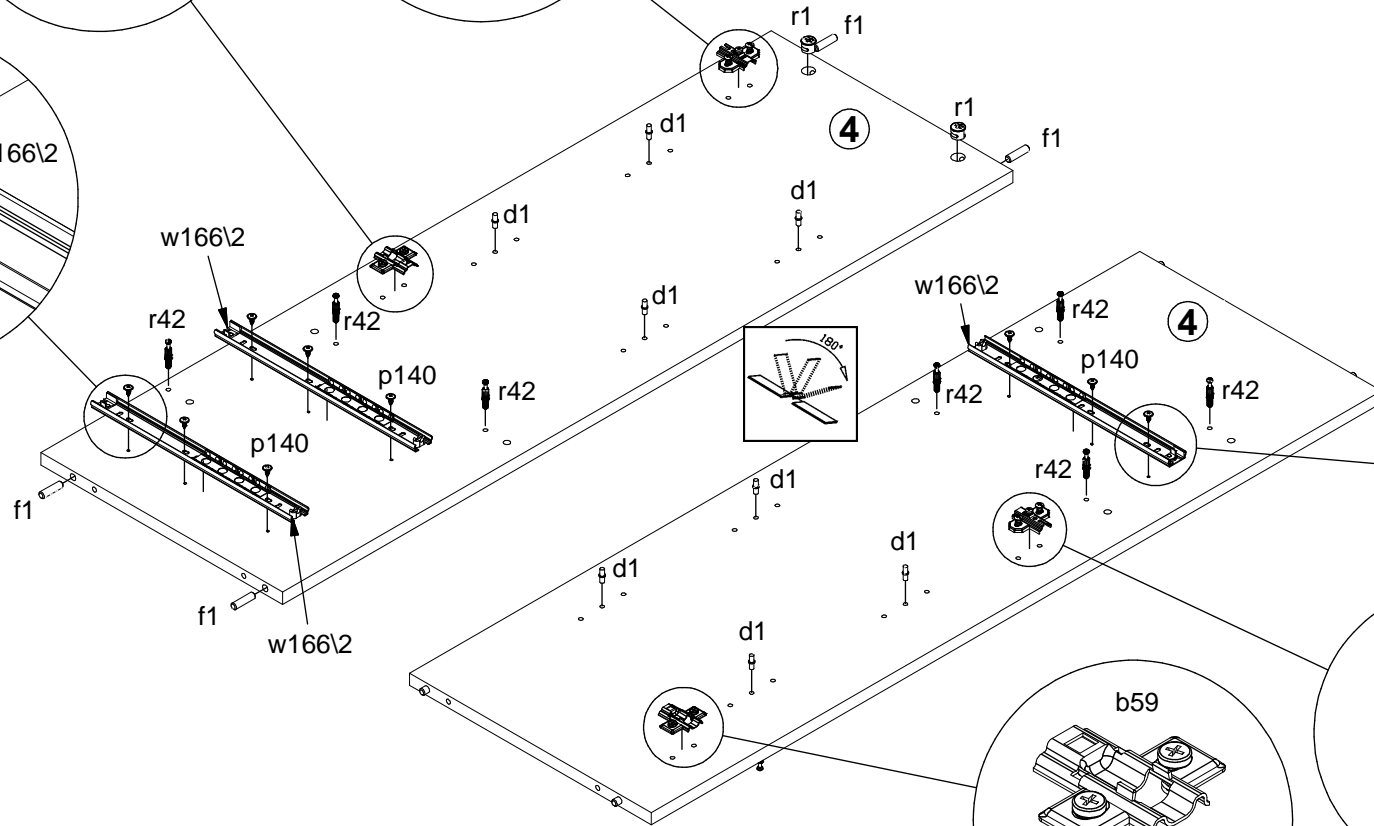
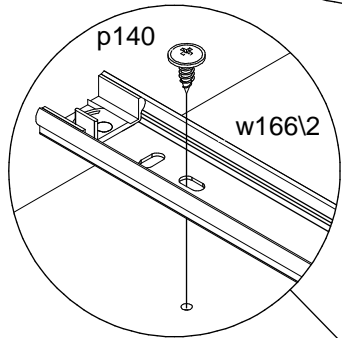
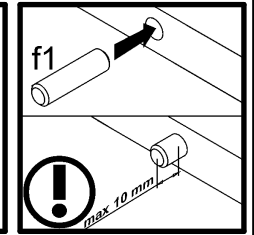
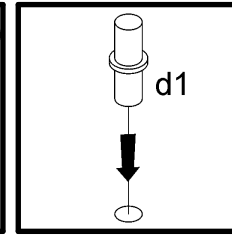
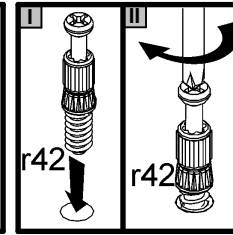
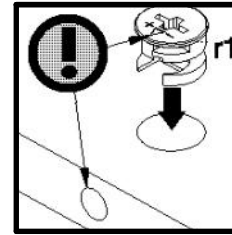
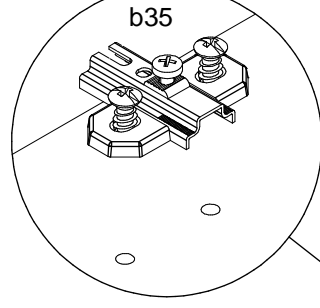
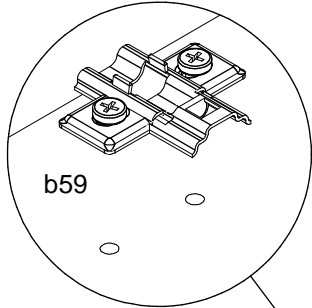
A	B	C (mm)		D
1	M196-0004	718	294	1/3
2	M196-1014	1094	382	2/3
3	M196-1015	1094	382	2/3
4	M196-1016	1094	362	2/3
5	M196-1017	354	362	3/3
6	M196-2009	1301	400	1/3
7	M196-2010	1281	387	3/3
8	M196-3005	300	362	3/3
9	M196-3010	616	362	3/3
10	M196-3011	615	340	3/3
11	M196-3012	616	362	3/3
12	M196-4001	616	60	3/3
13	M196-5510	717	33	3/3
14	M196-9302	1104	629	2/3
15	M196-9303	1104	629	2/3
16	S248-0009	163	294	2/3
17	S248-0012	163	610	2/3
18	S248-0014	718	294	1/3
19	WSK3-503	300	120	1/3
20	WSK3-504	300	120	1/3
21	WSP-9090	265	298	1/3
22	WSP-9091	581	298	1/3
23	WTR-5026	255	120	1/3
24	WTR-5027	571	120	1/3

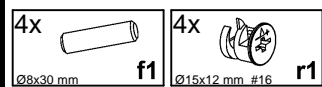
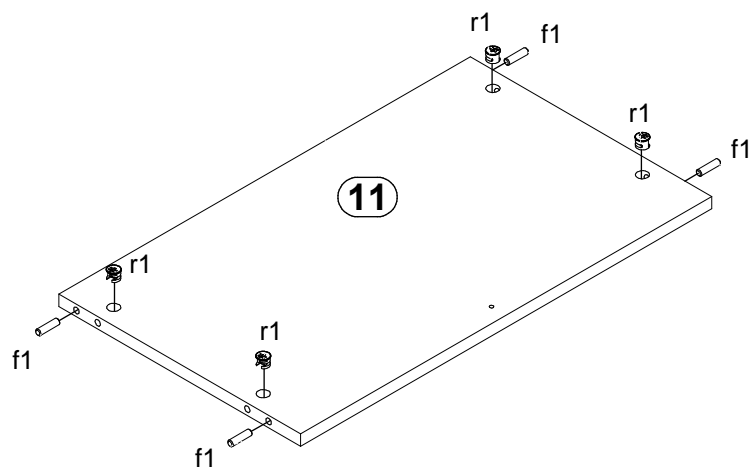
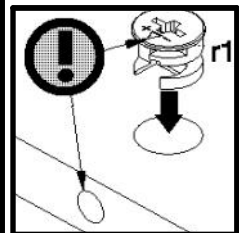
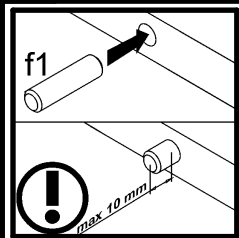




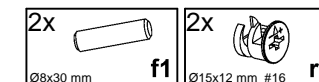
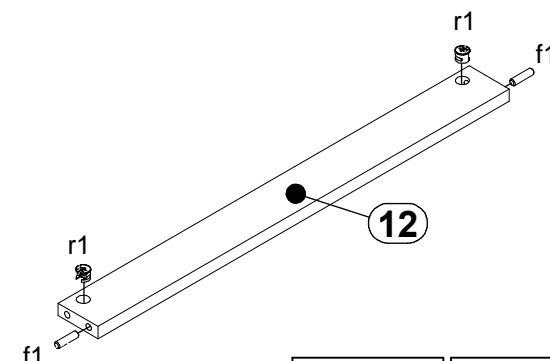
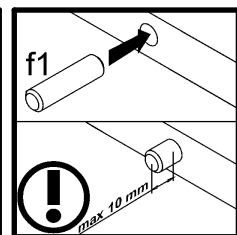
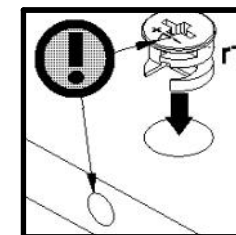
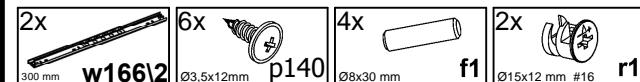
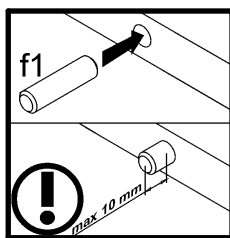
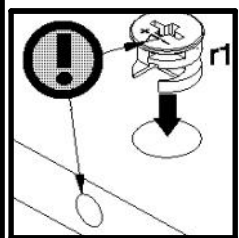
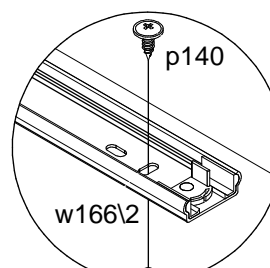
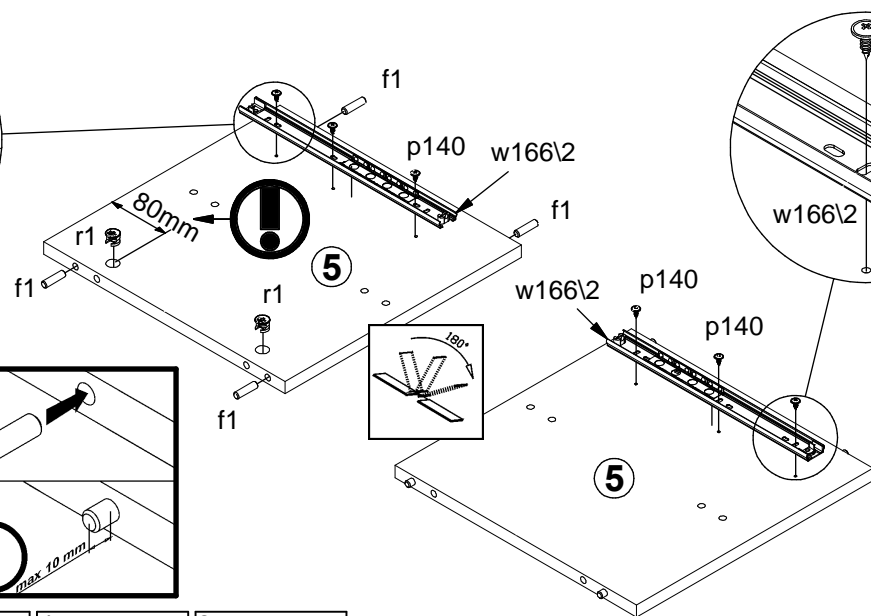
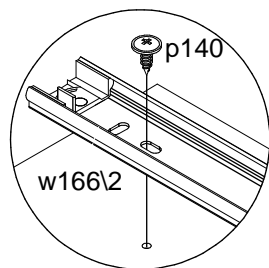
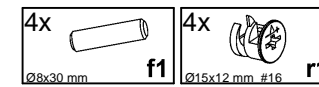
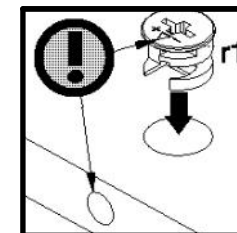
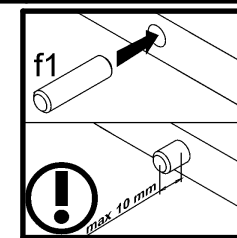
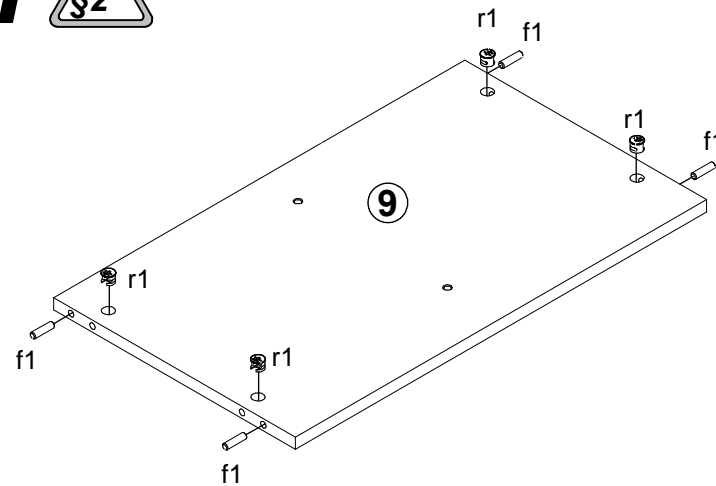


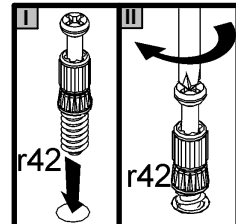
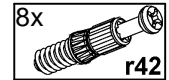
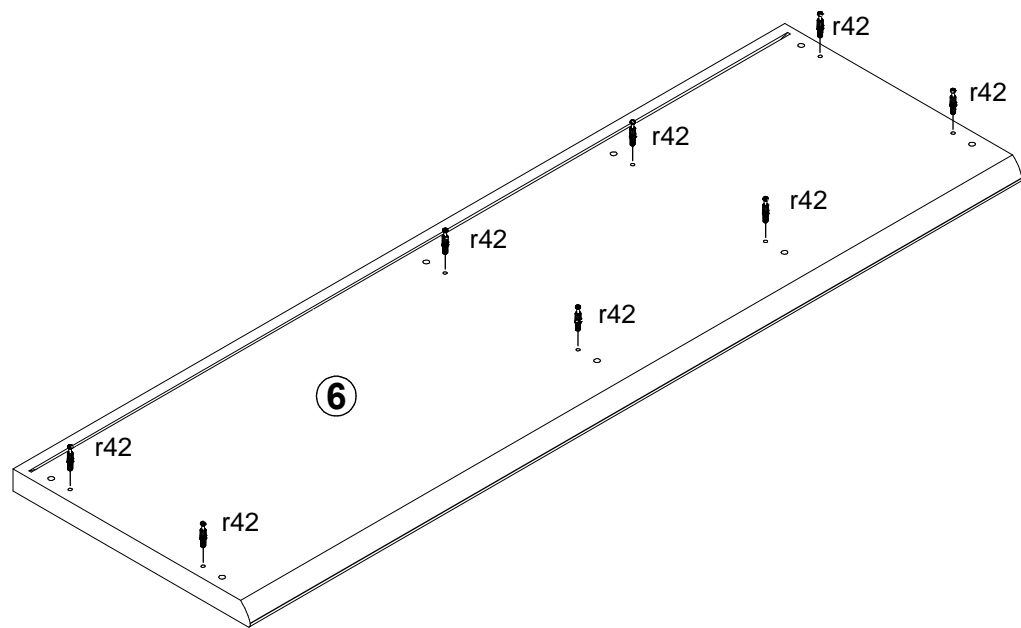
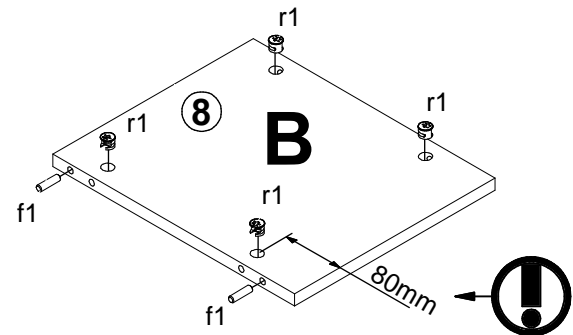
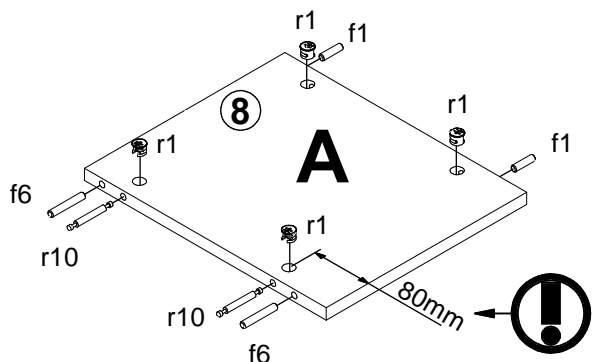
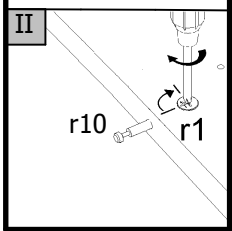
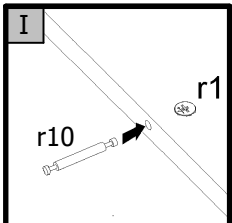
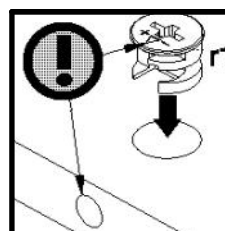
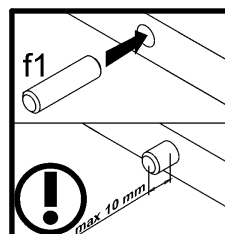
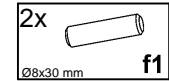
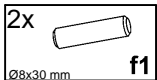
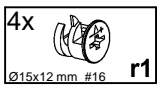
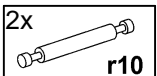
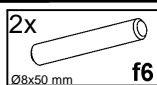
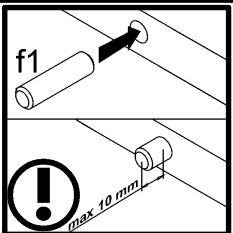
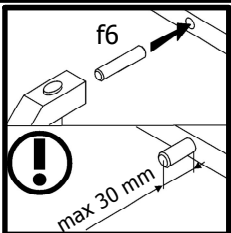
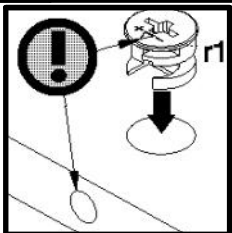
1 §2



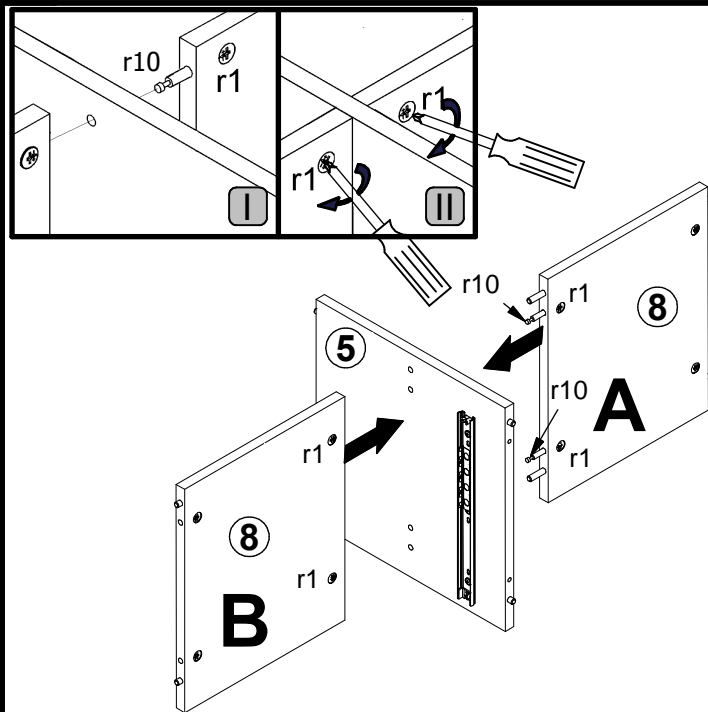


1

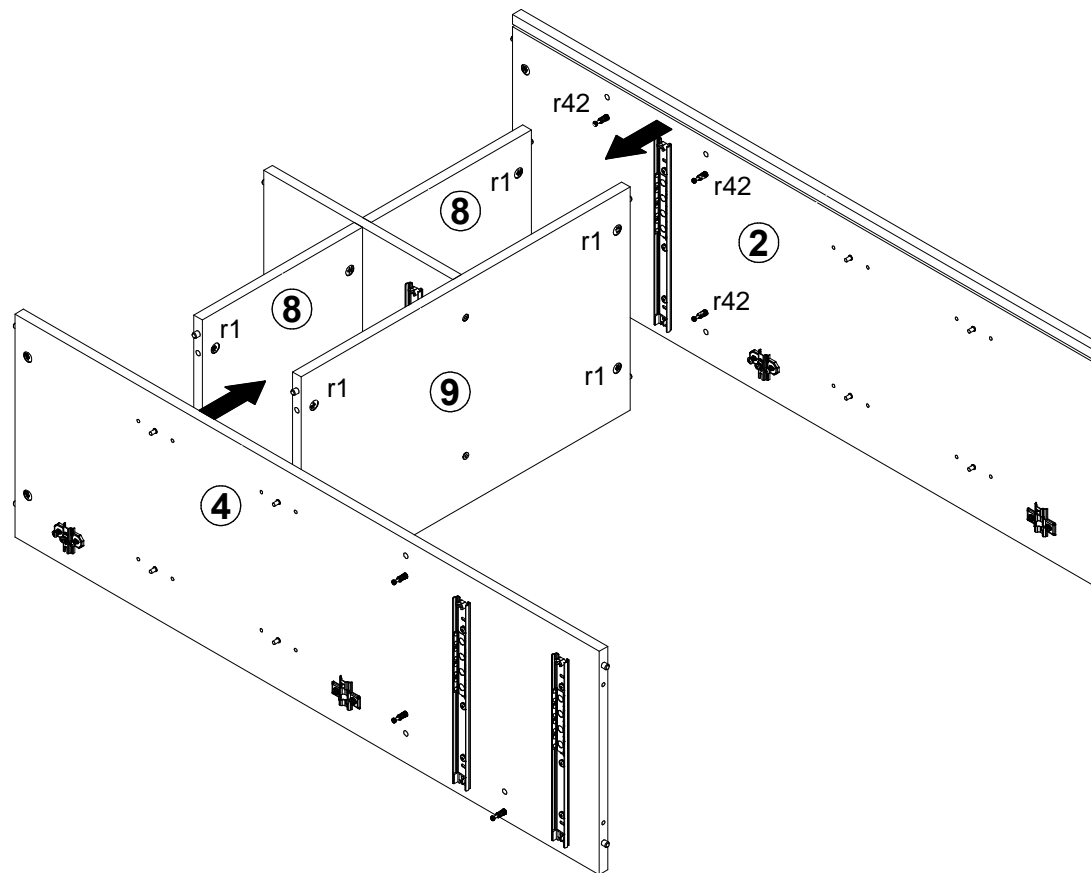




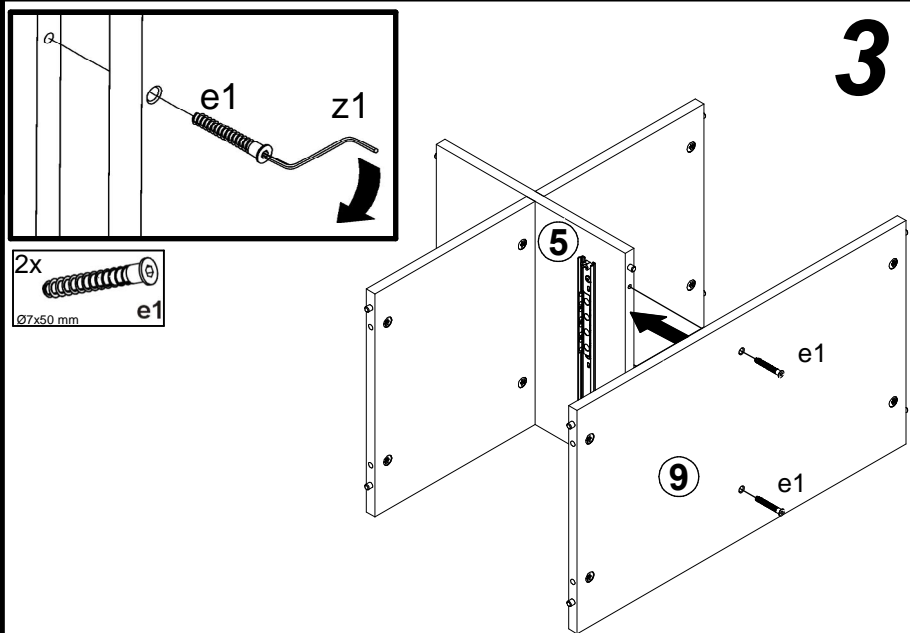
2 



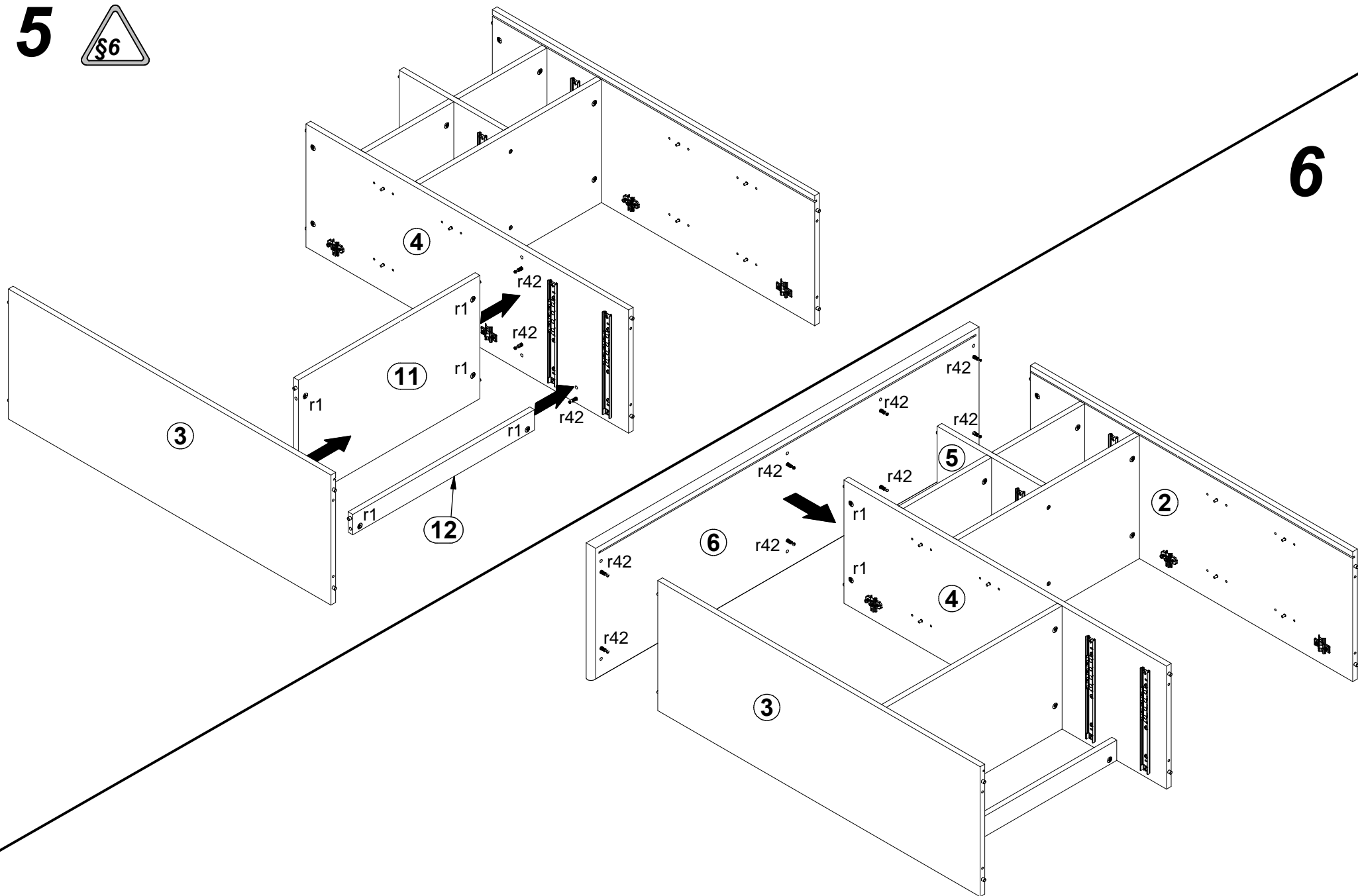
4



3

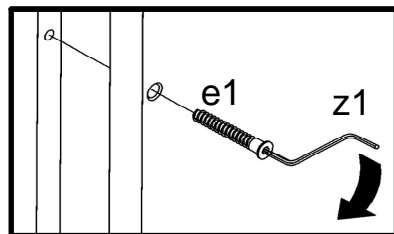
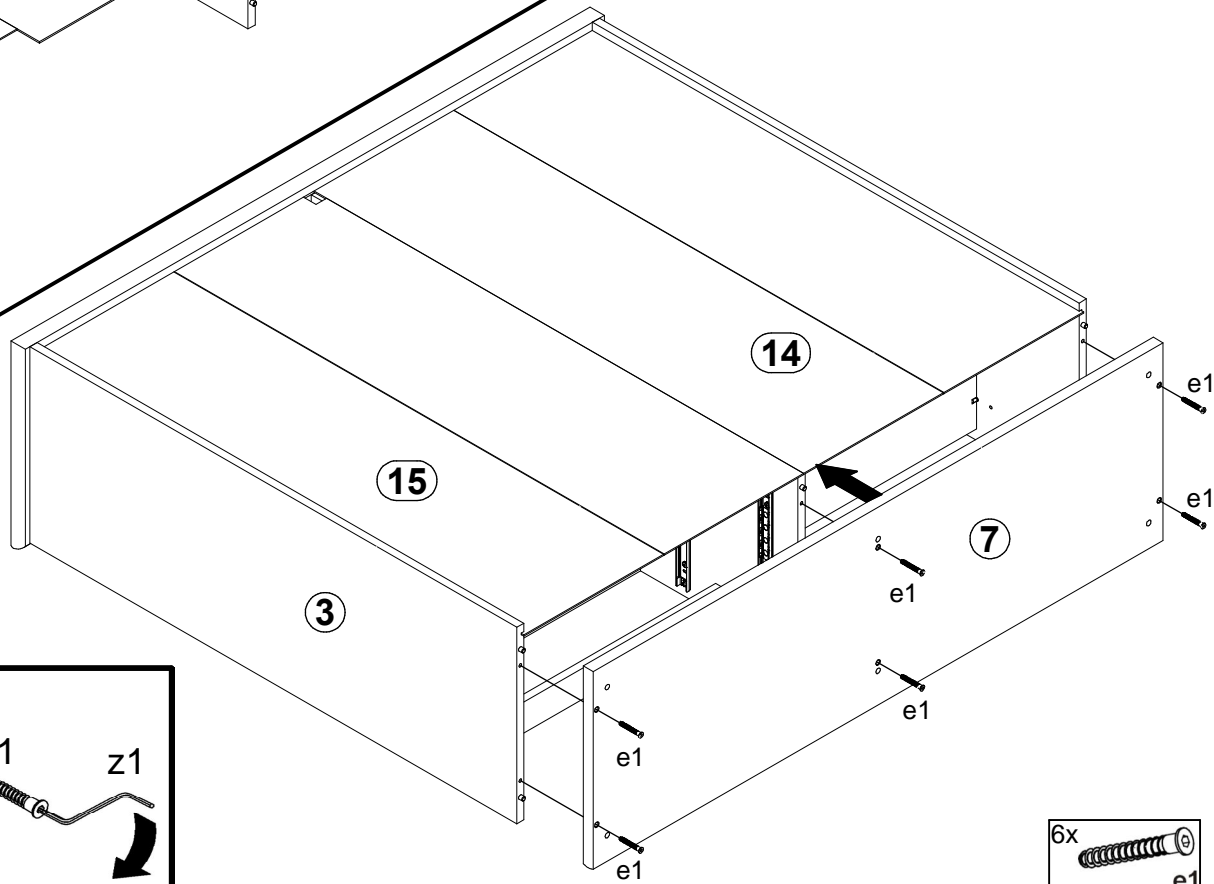
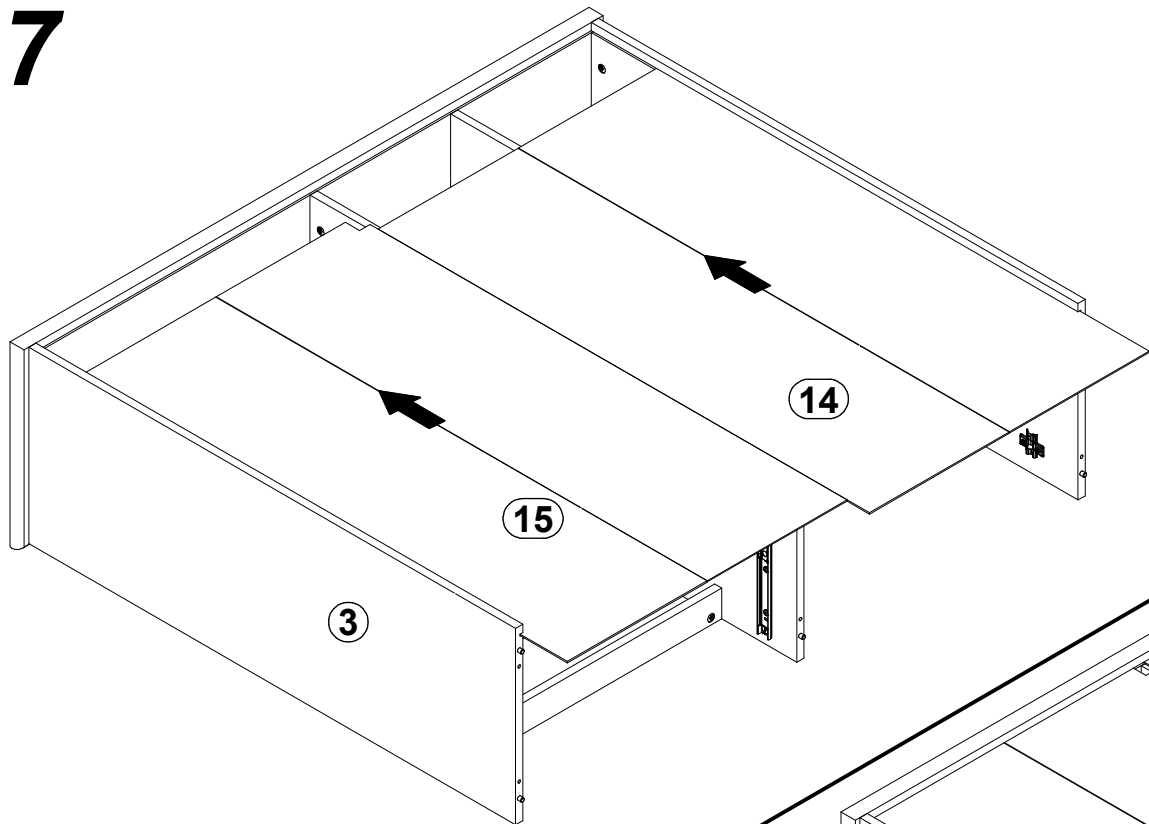


5



7

8

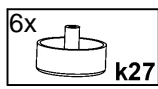
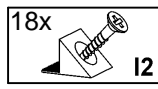
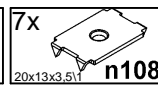
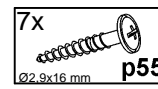
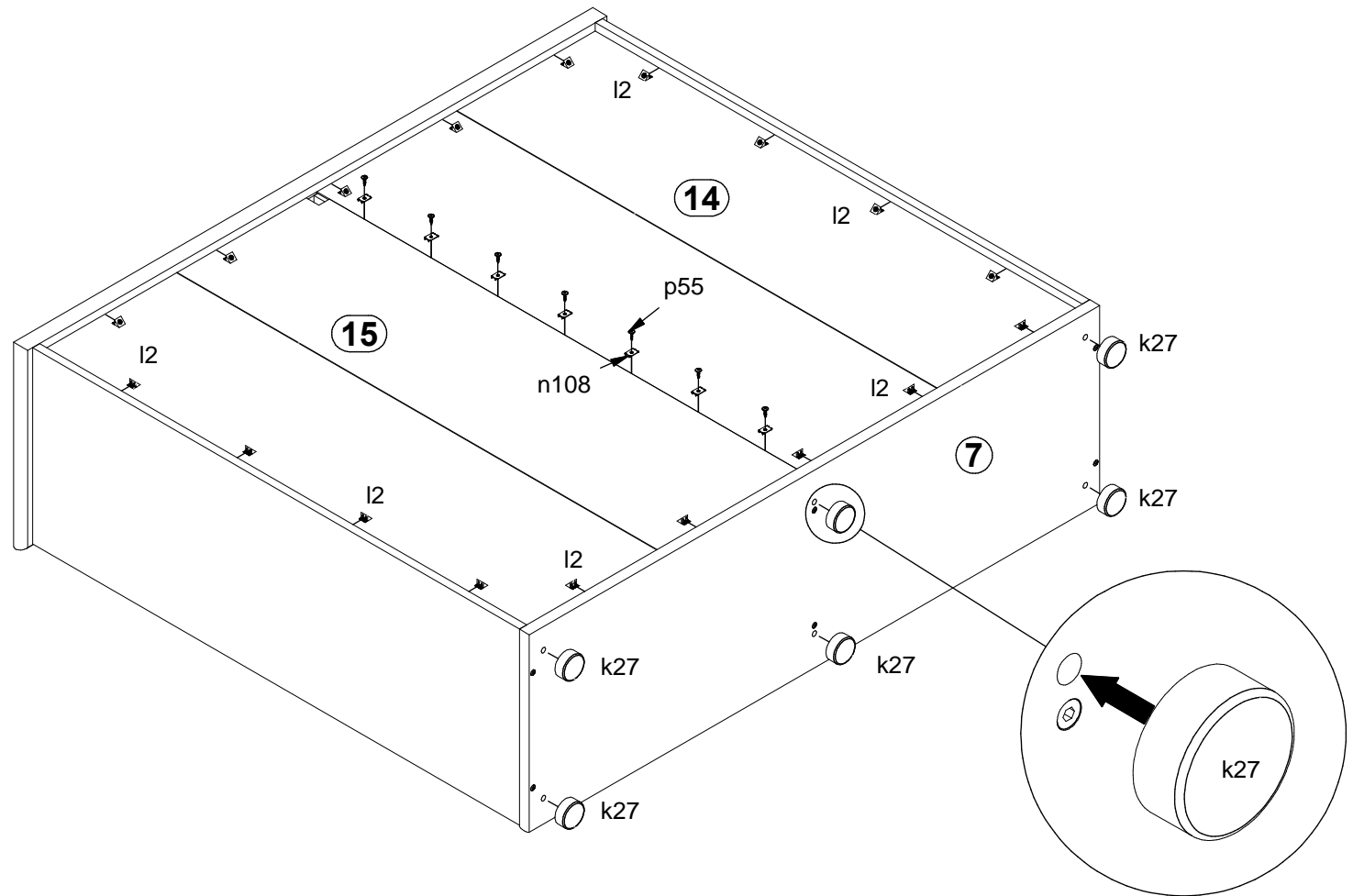
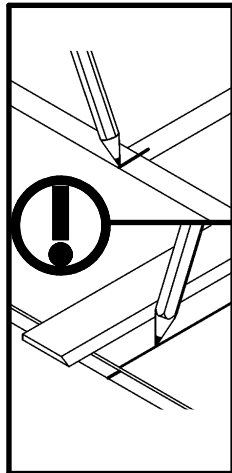
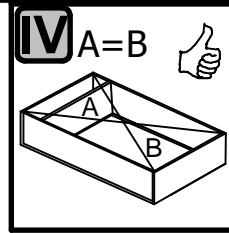
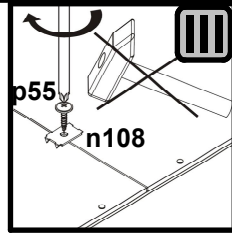
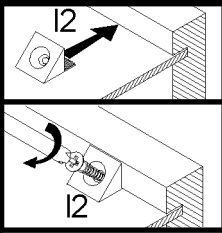
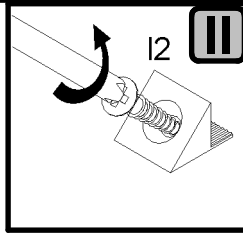
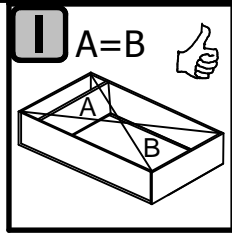


A

M196-KOM4D4S/12/13

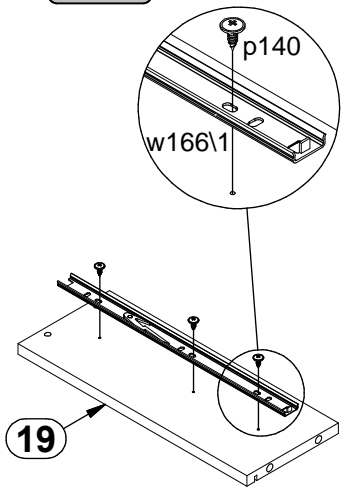
3064--12

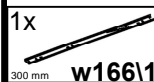

9



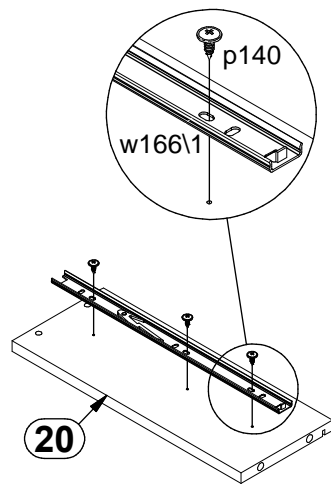
10 

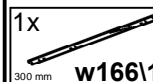

I



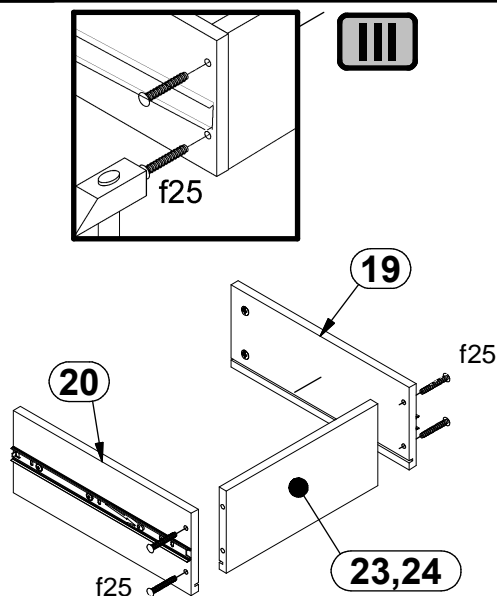
1x  300 mm w1661
 3x  Ø3,5x12mm p140

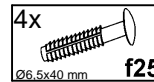
II



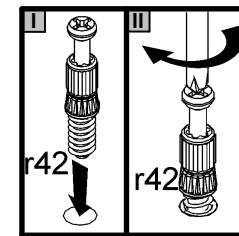
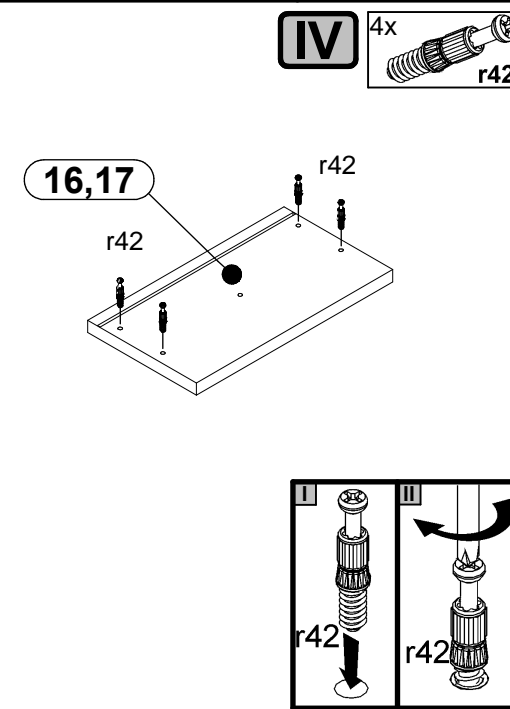
1x  300 mm w1661
 3x  Ø3,5x12mm p140

III

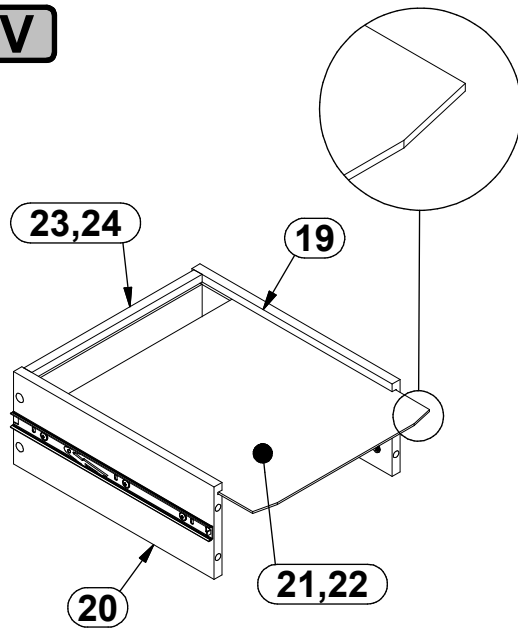


4x  Ø6,5x40 mm f25

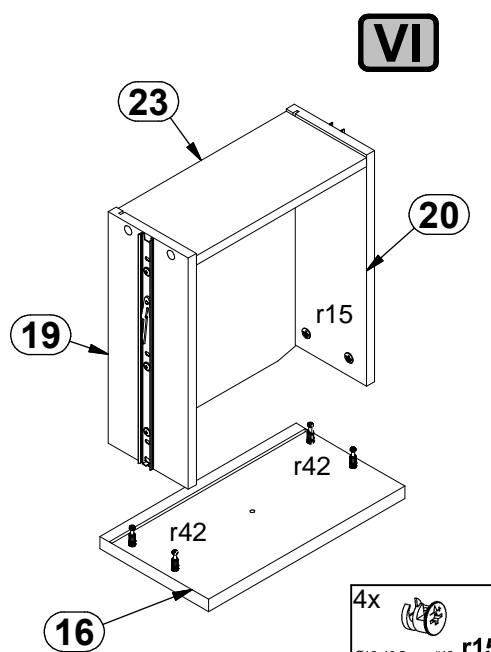
IV



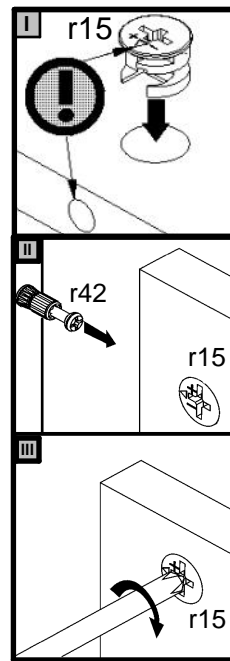
V



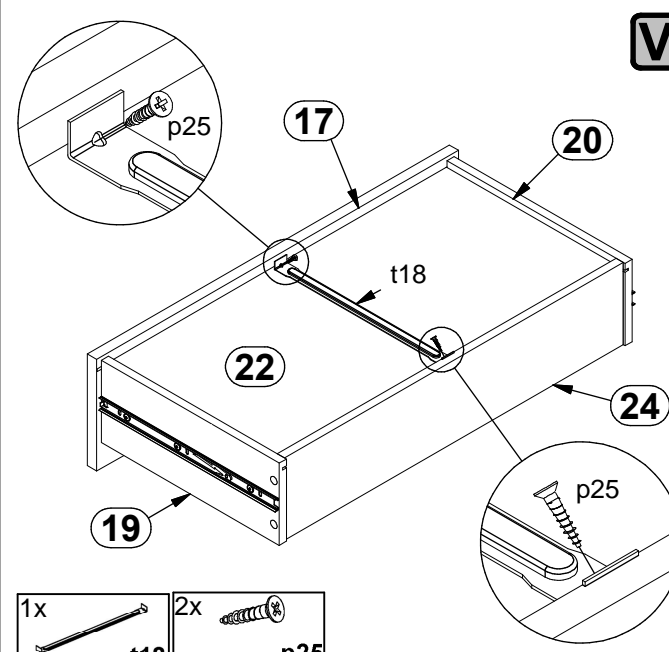
VI

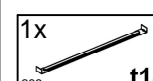
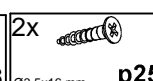


4x  Ø12x10,5 mm #12 r15



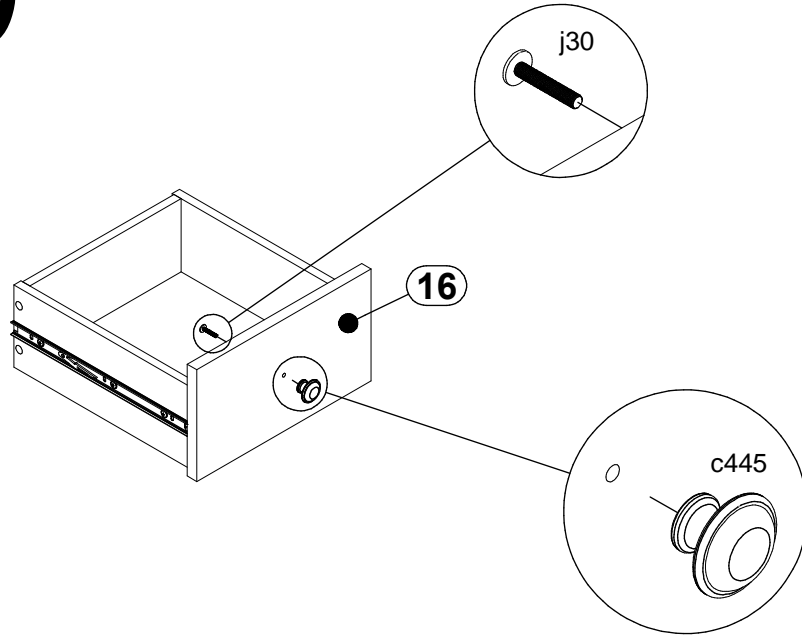
VII



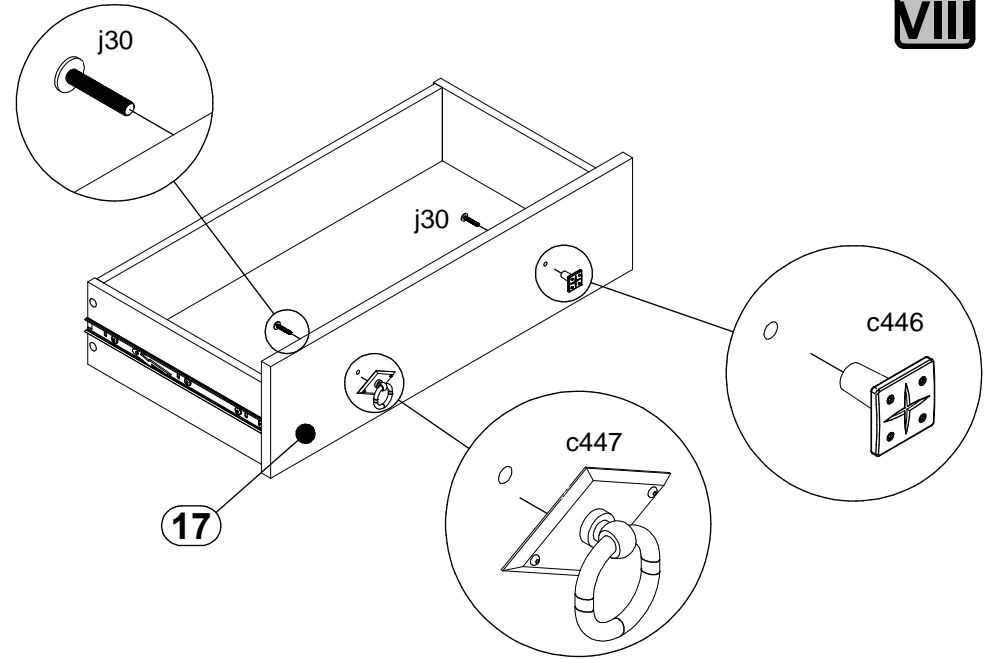
1x  283 mm t18
 2x  Ø3,5x16 mm p25

10

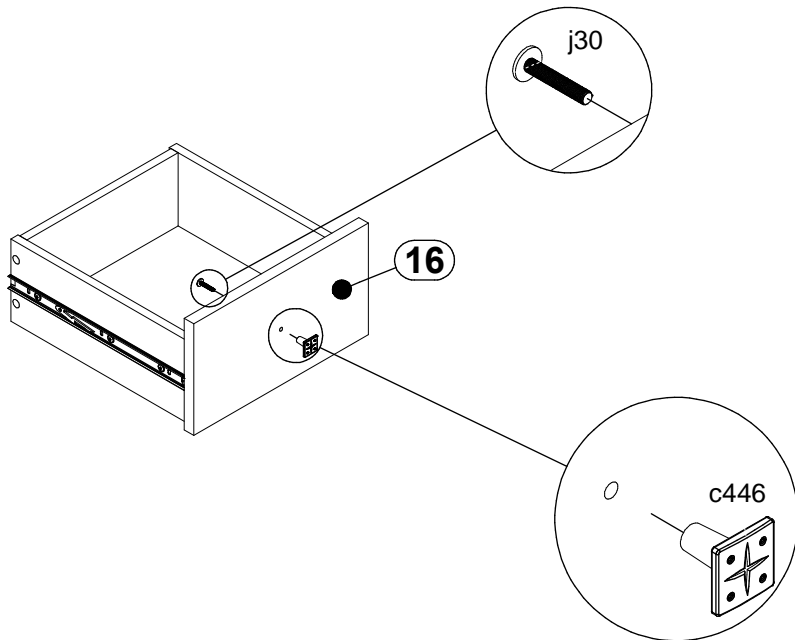
VII



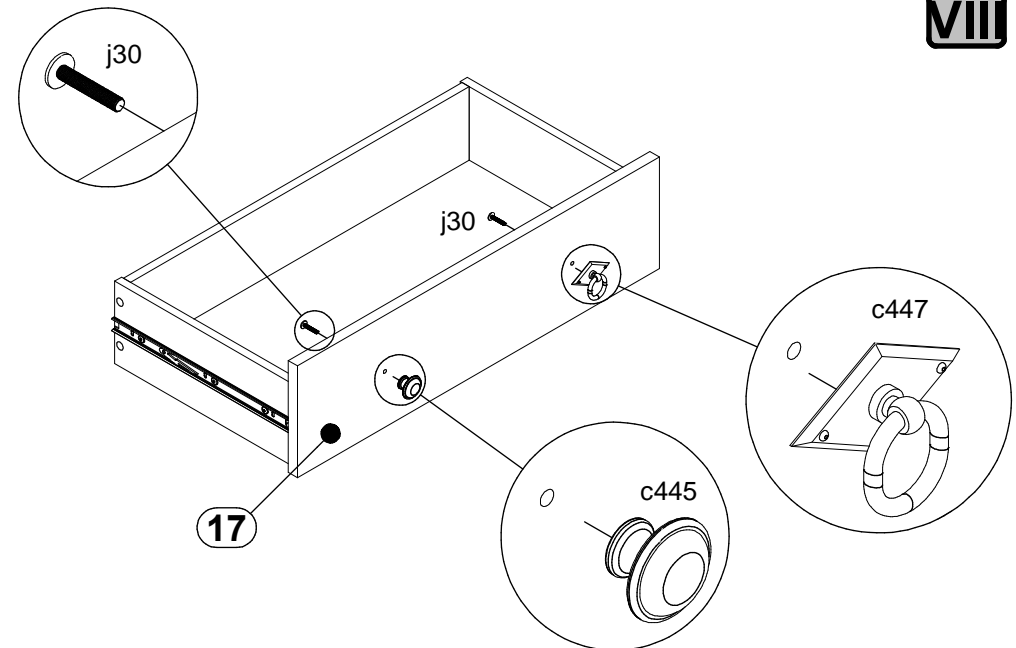
VII



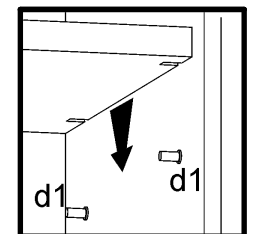
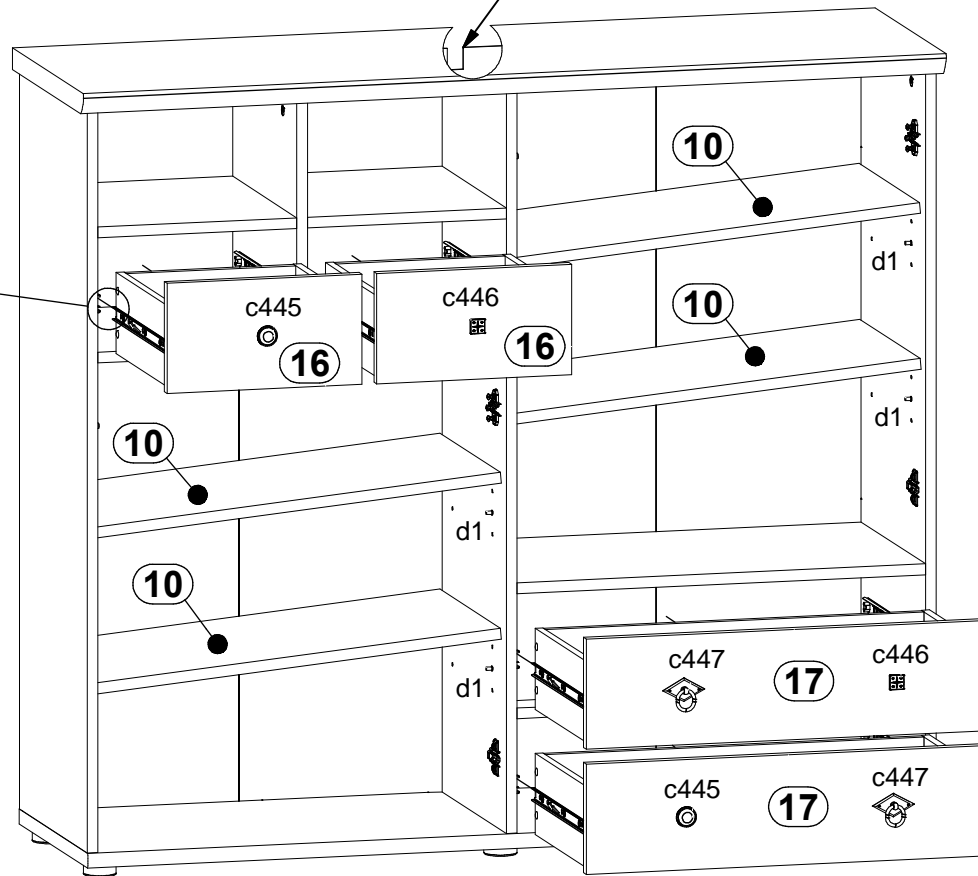
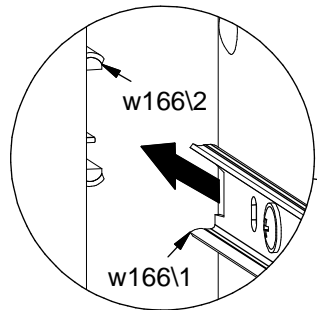
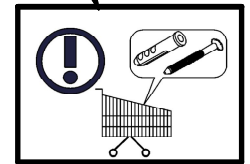
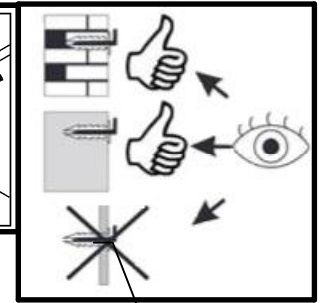
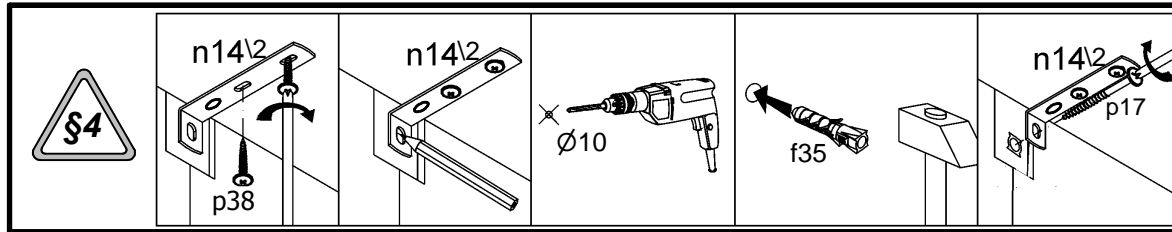
VII



VII

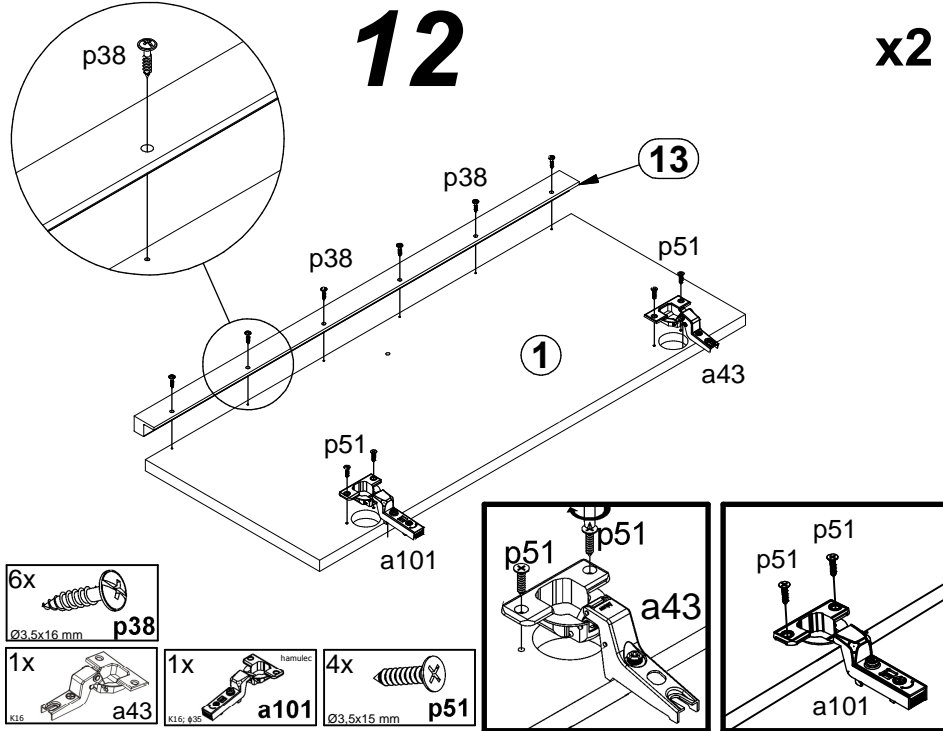


11

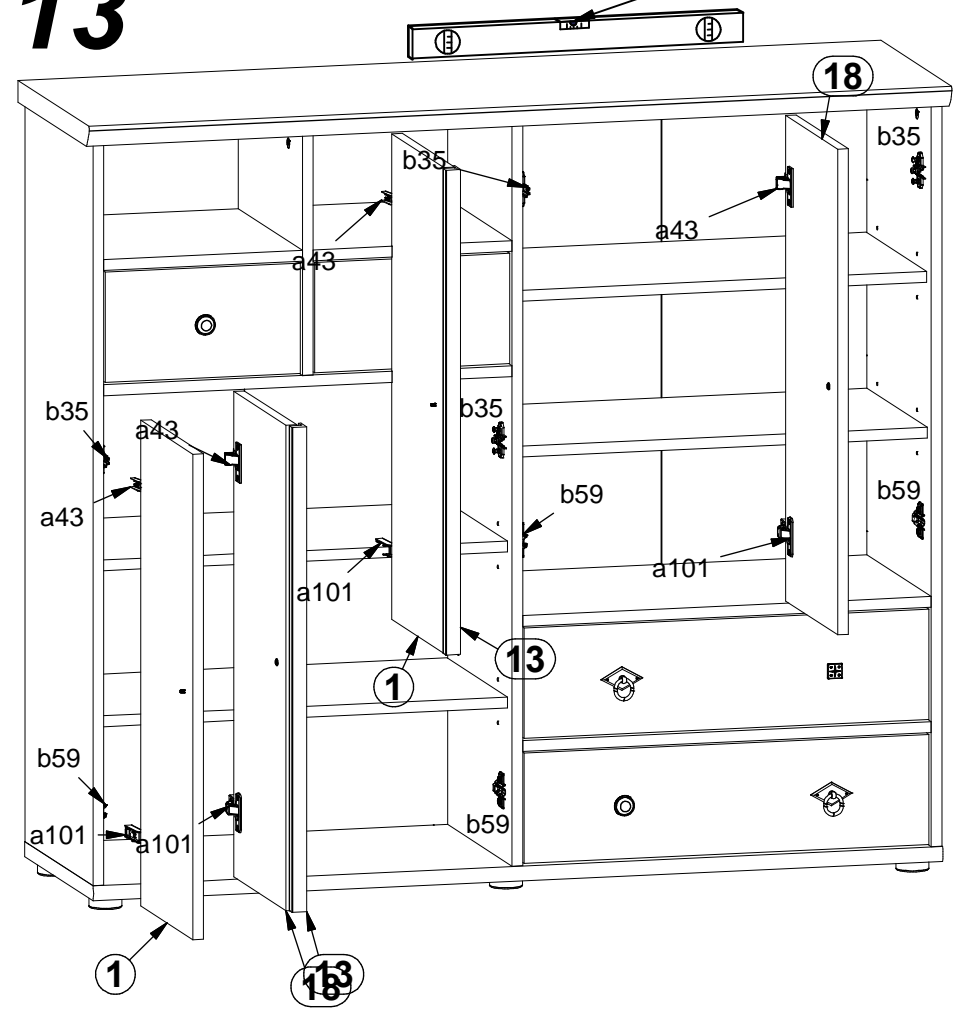
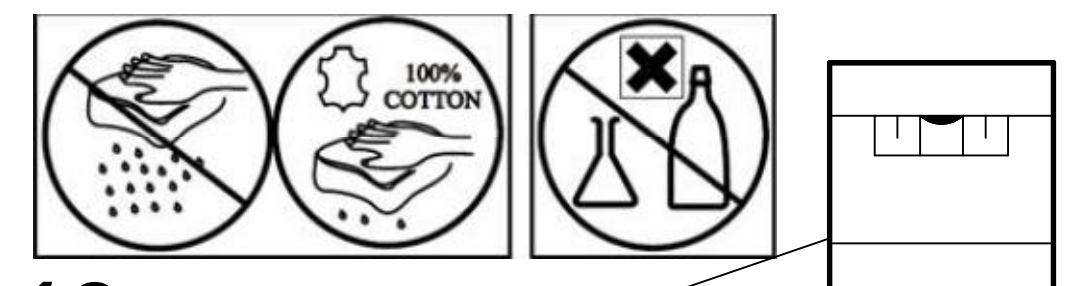


12

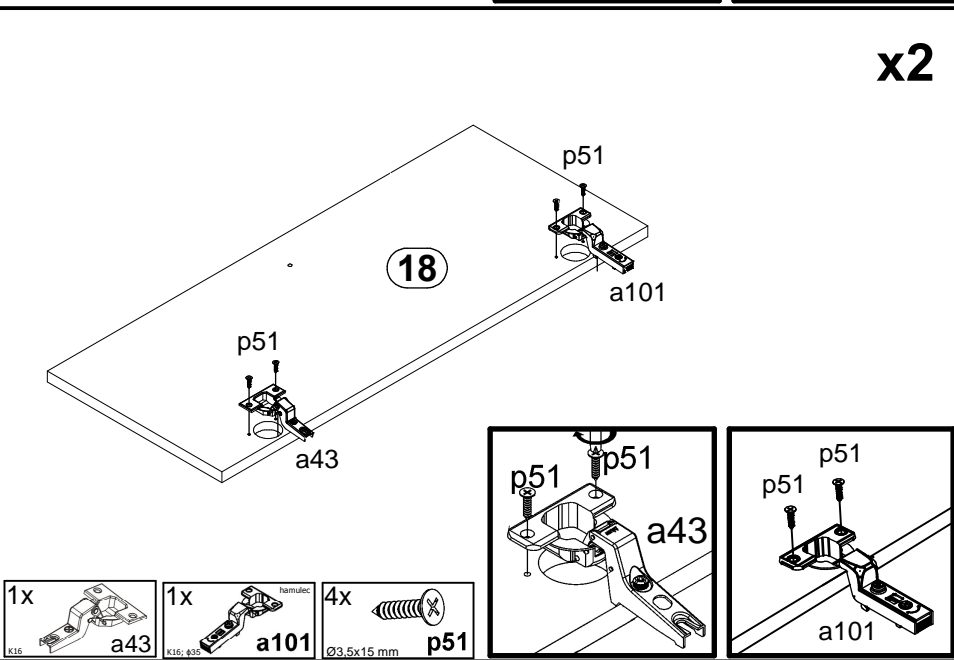
x2



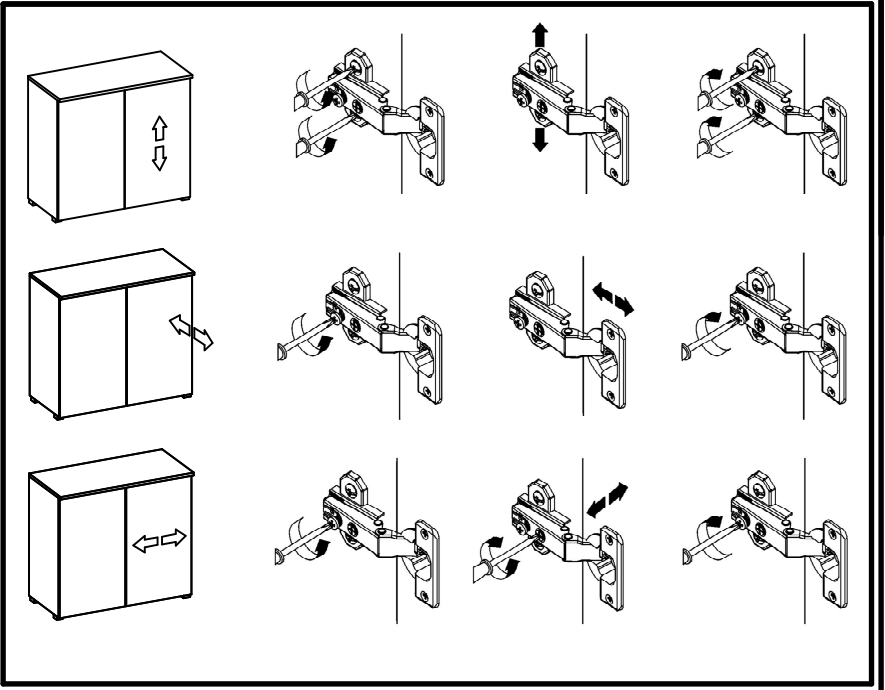
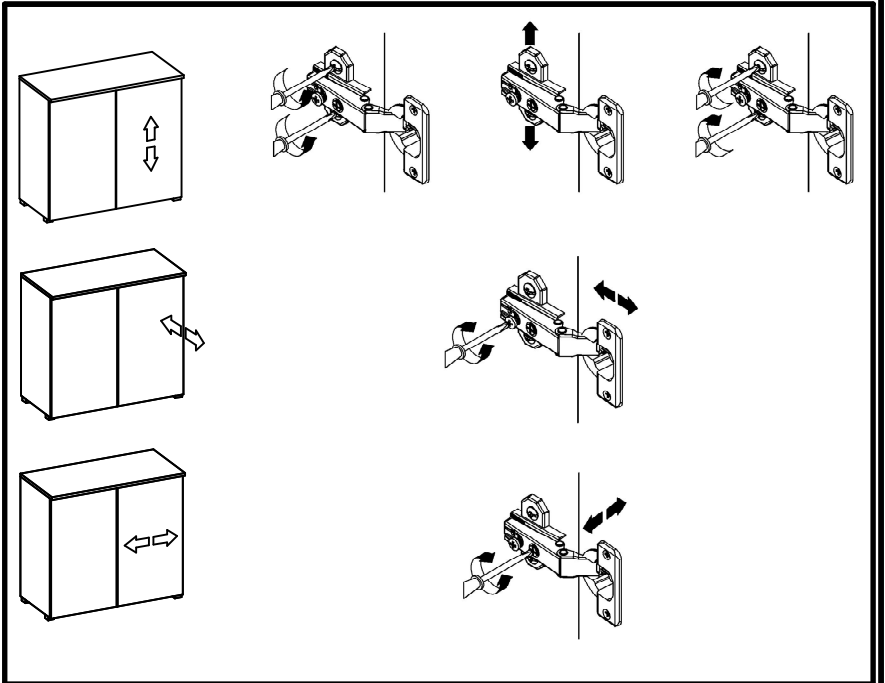
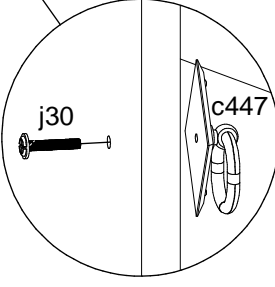
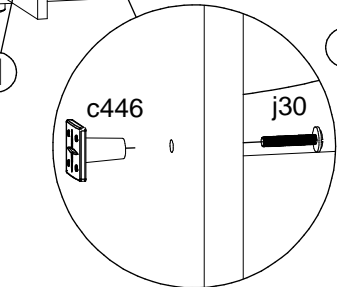
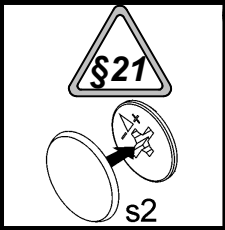
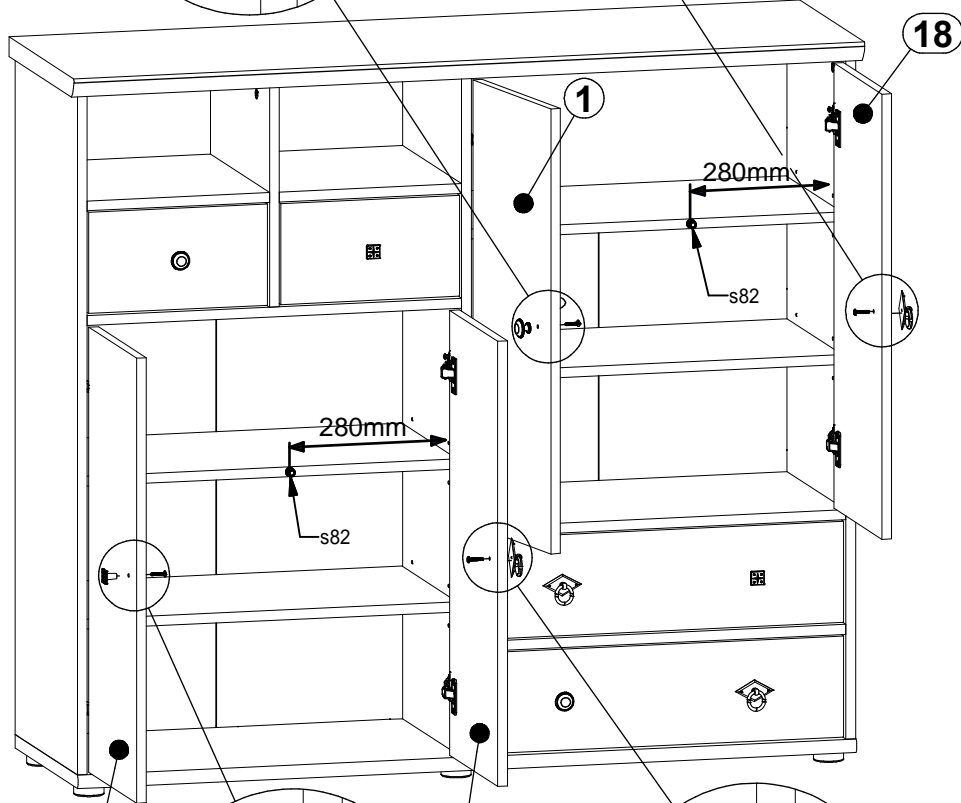
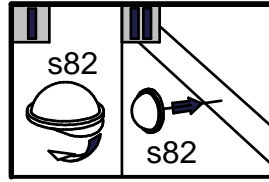
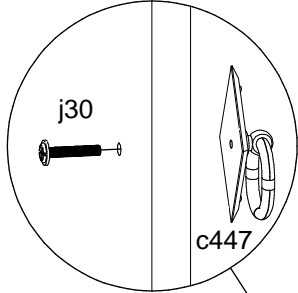
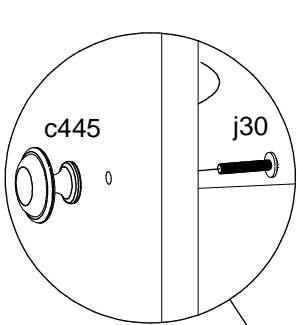
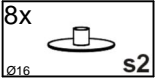
13

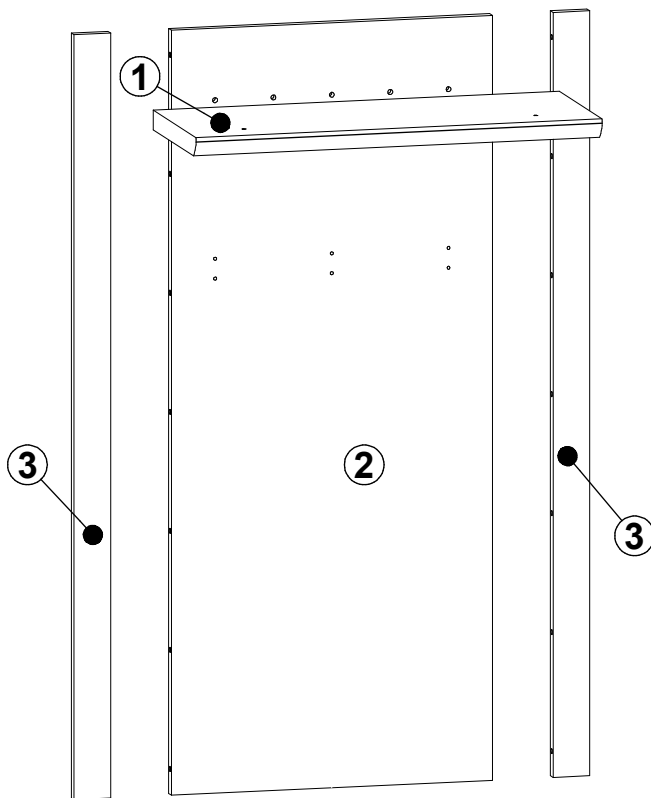
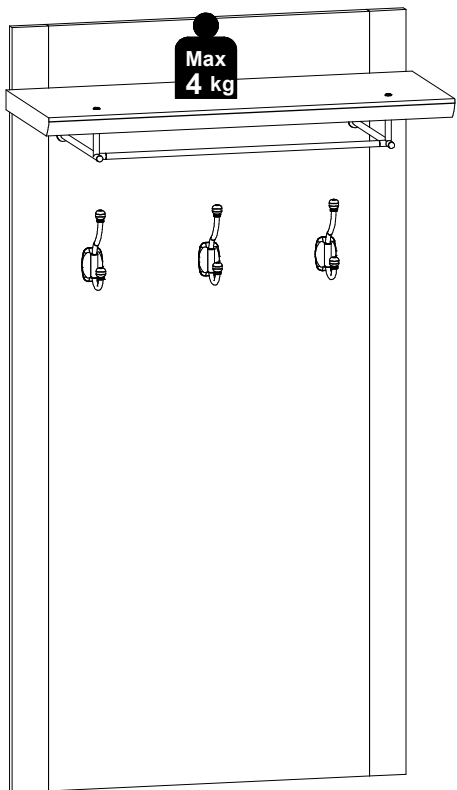
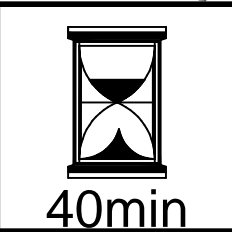
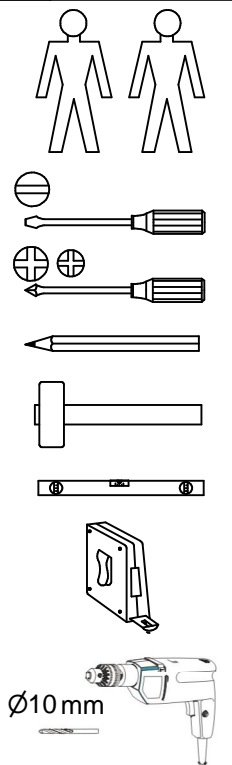


x2

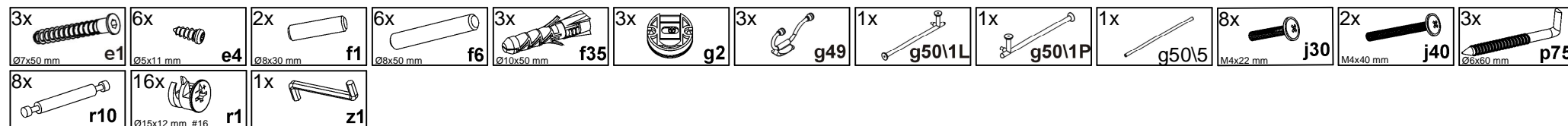


14





A	B	C (mm)		D
1	M196-3008	668	264	1/1
2	M196-4304	1234	528	1/1
3	M196-5507	1234	60	1/1



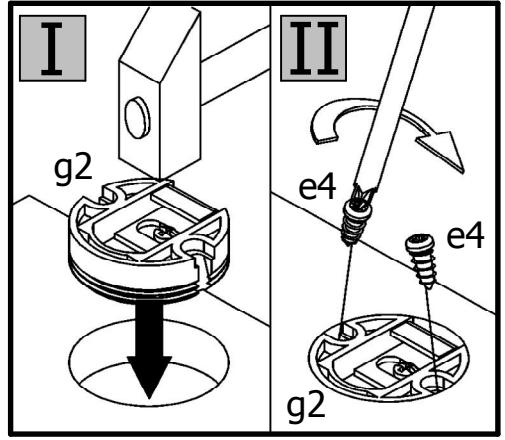
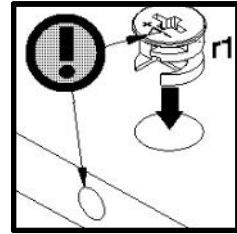
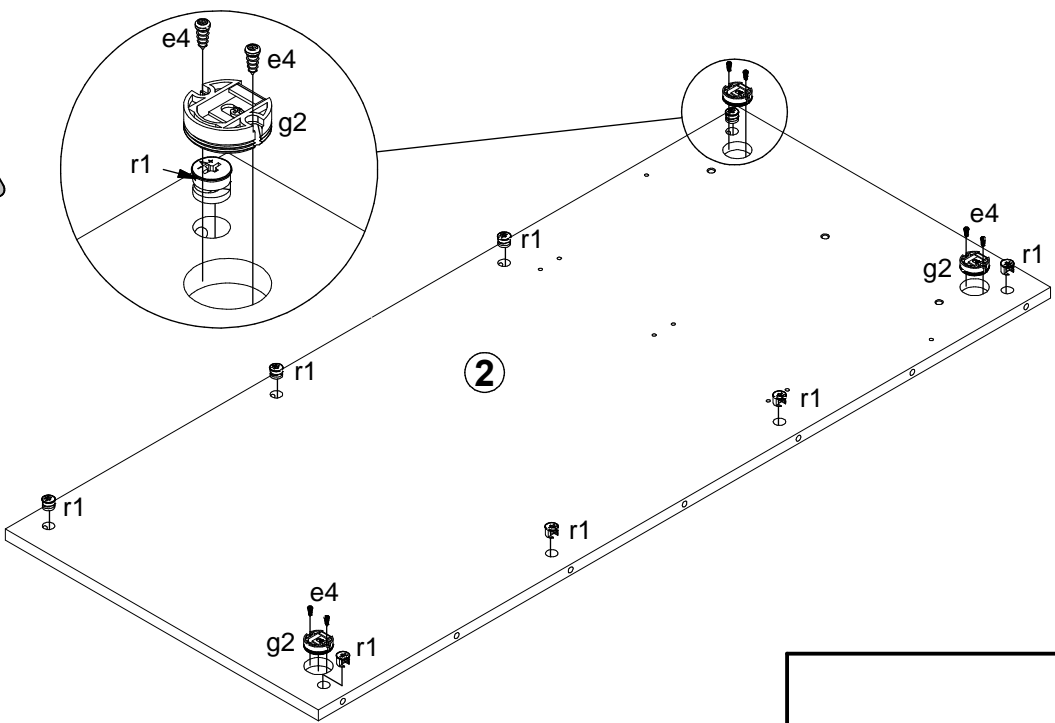
A

M196-PAN/12/7

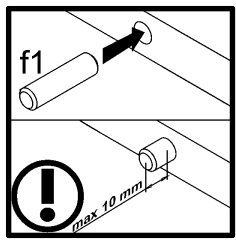
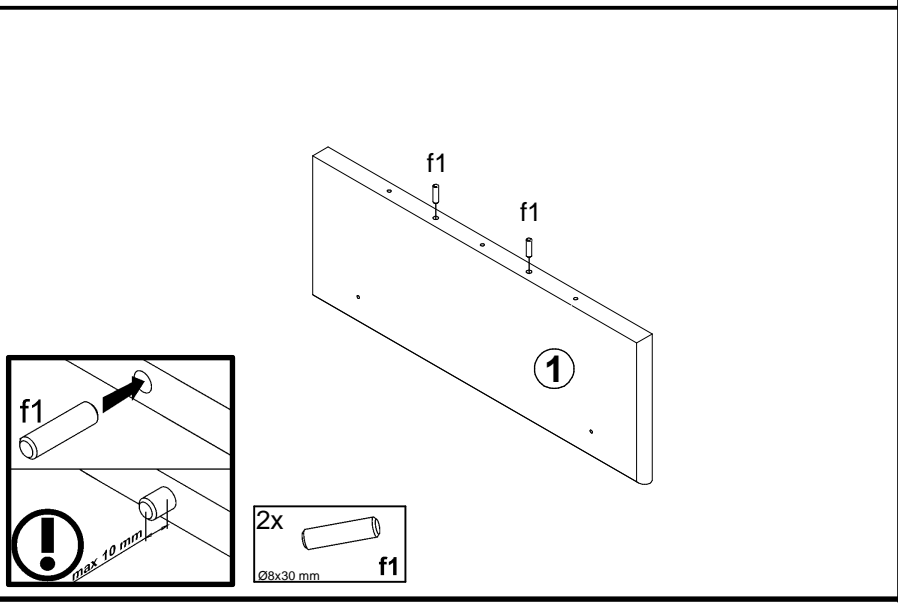
3064--41

3 / 6

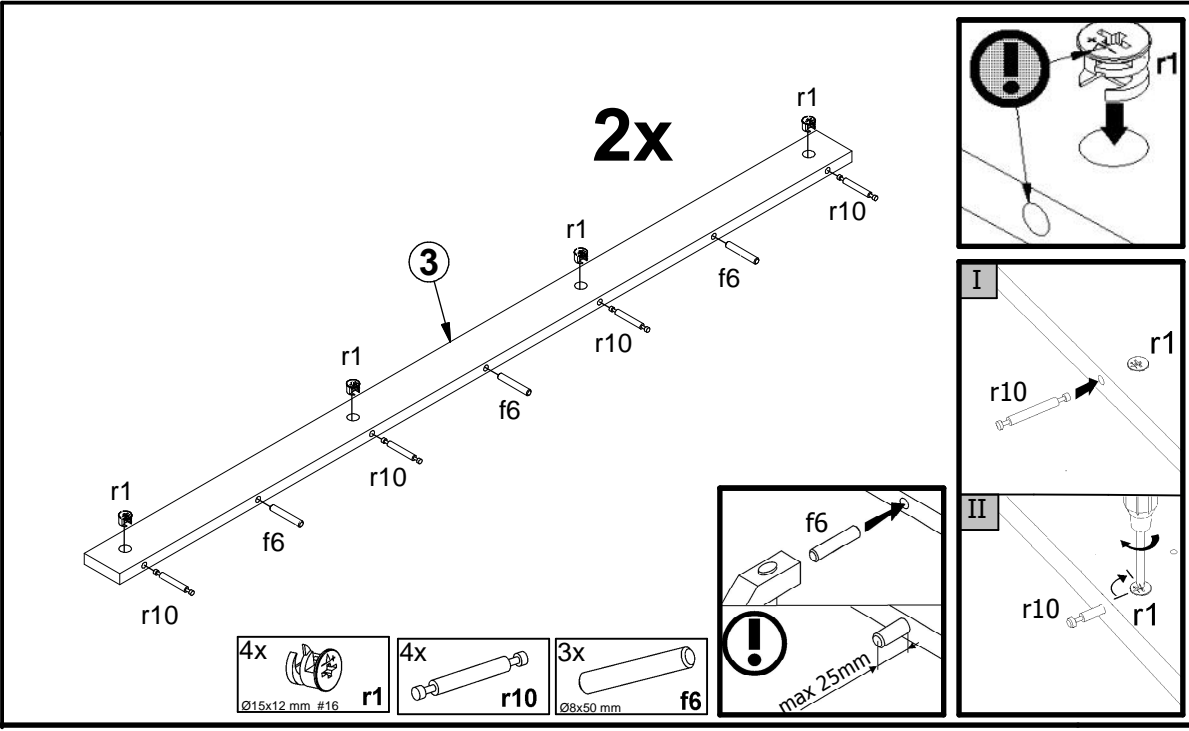
1



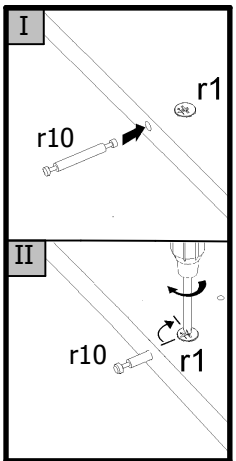
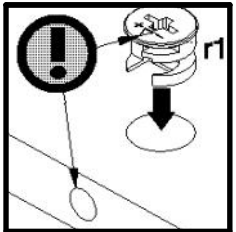
- 8x r1 Ø15x12 mm #16
- 3x g2
- 6x e4 Ø5x11 mm



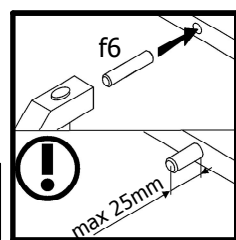
- 2x f1 Ø8x30 mm

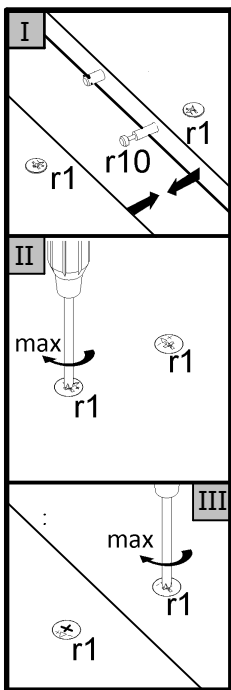


2x

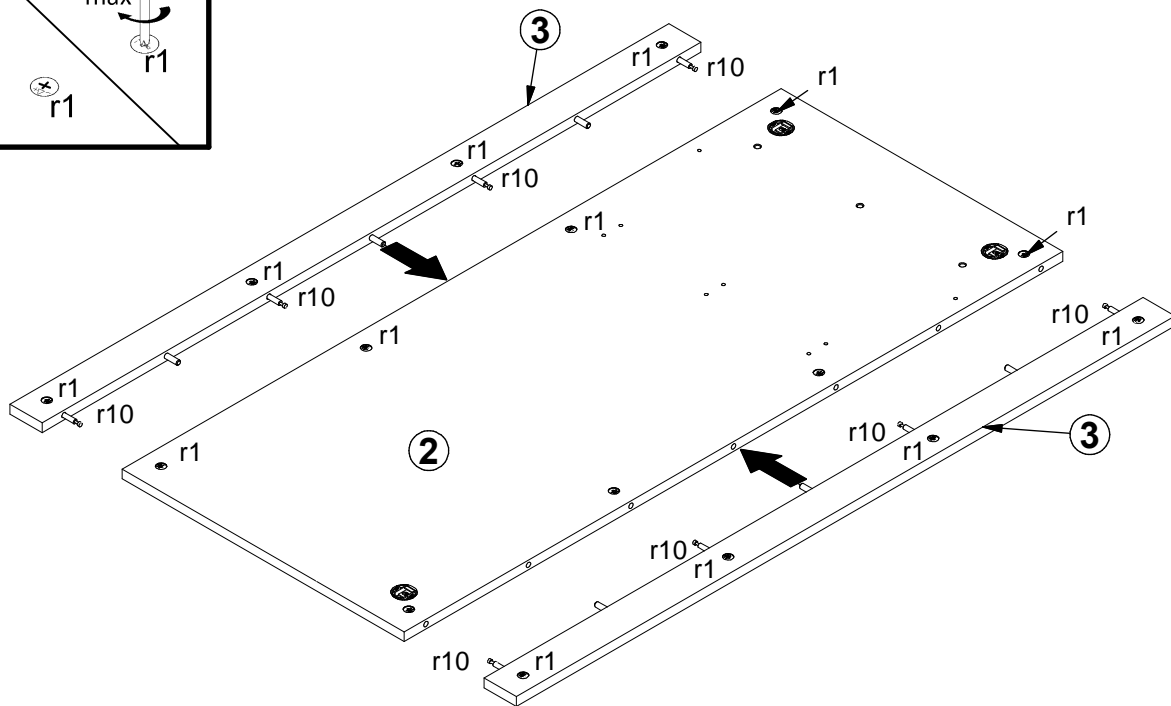


- 4x r1 Ø15x12 mm #16
- 4x r10
- 3x f6 Ø8x50 mm

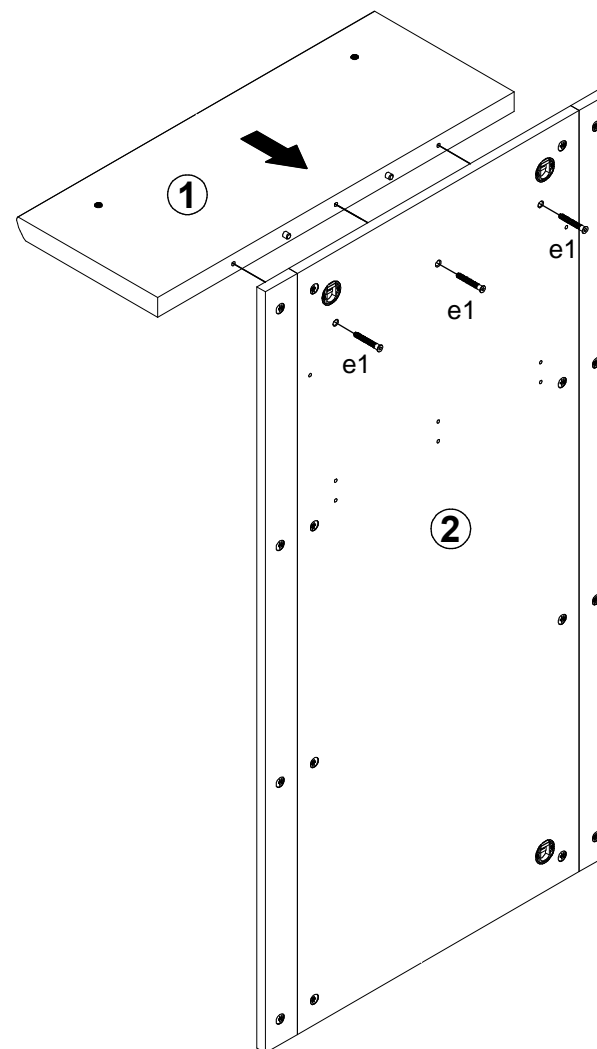
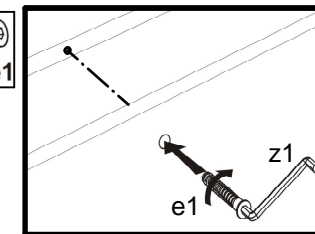
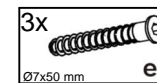




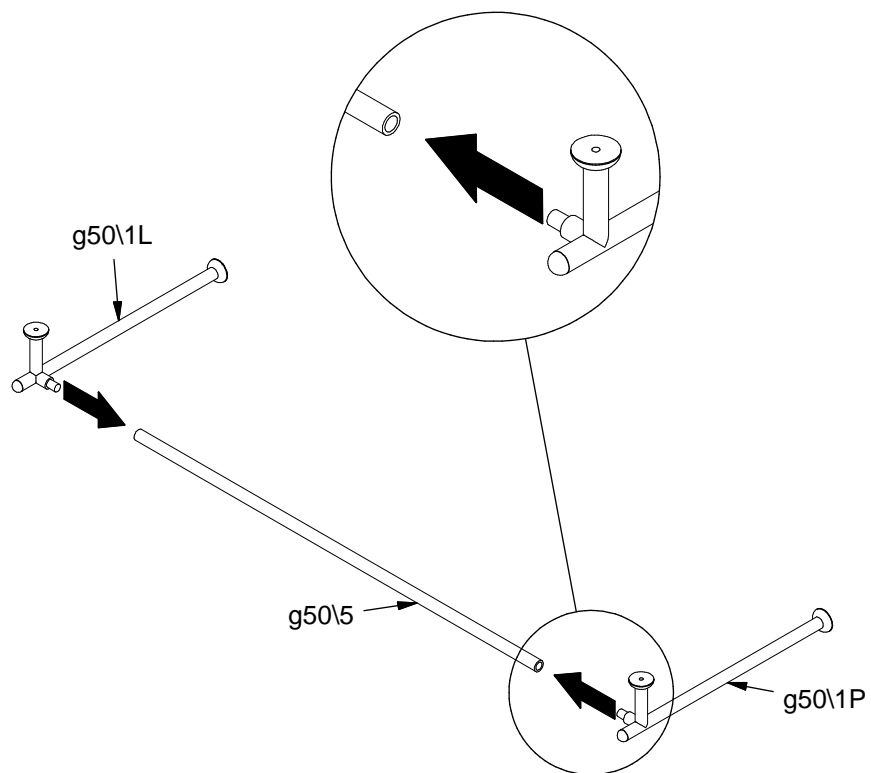
2



3

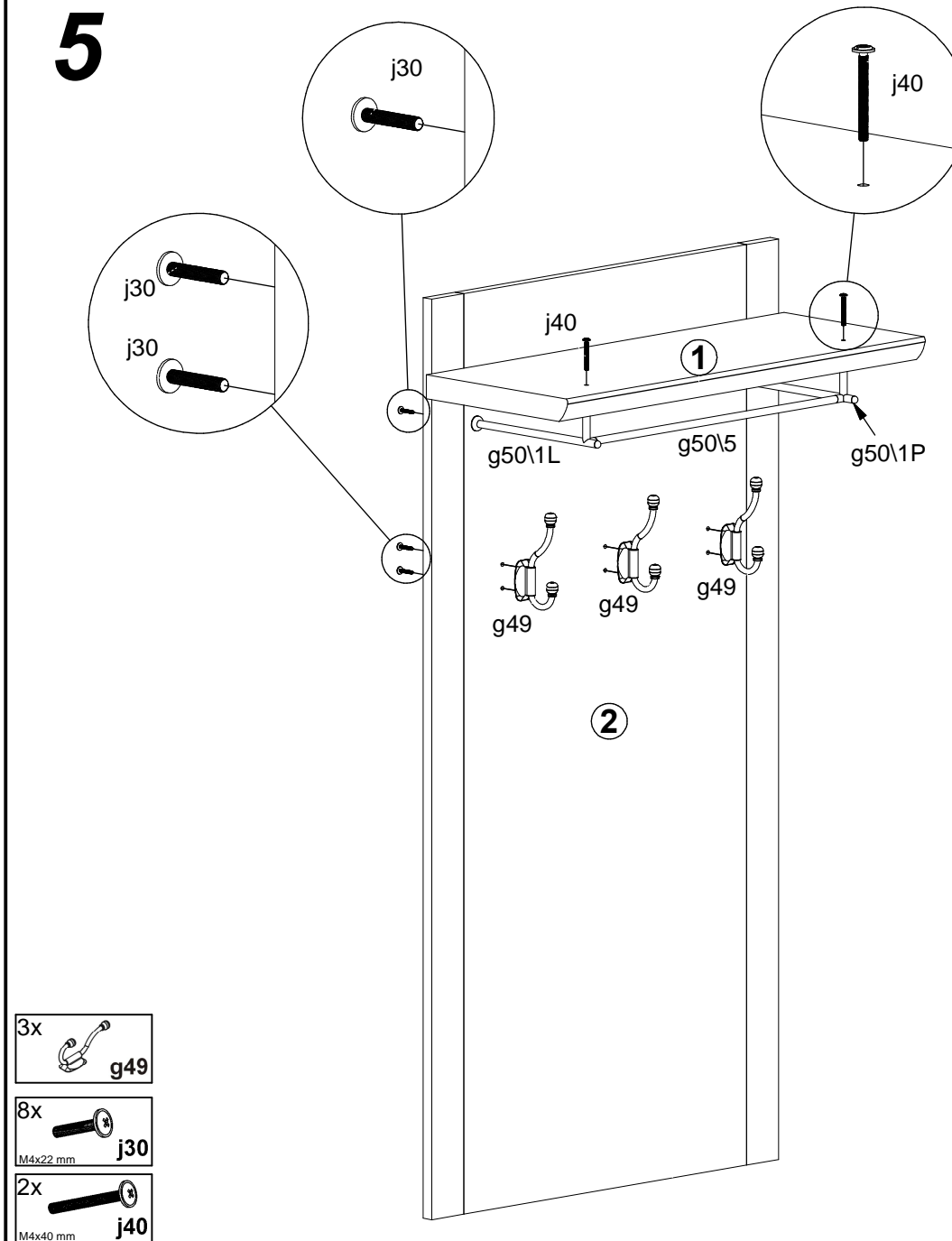


4



- 1x g50\5
- 1x g50\1L
- 1x g50\1P

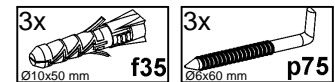
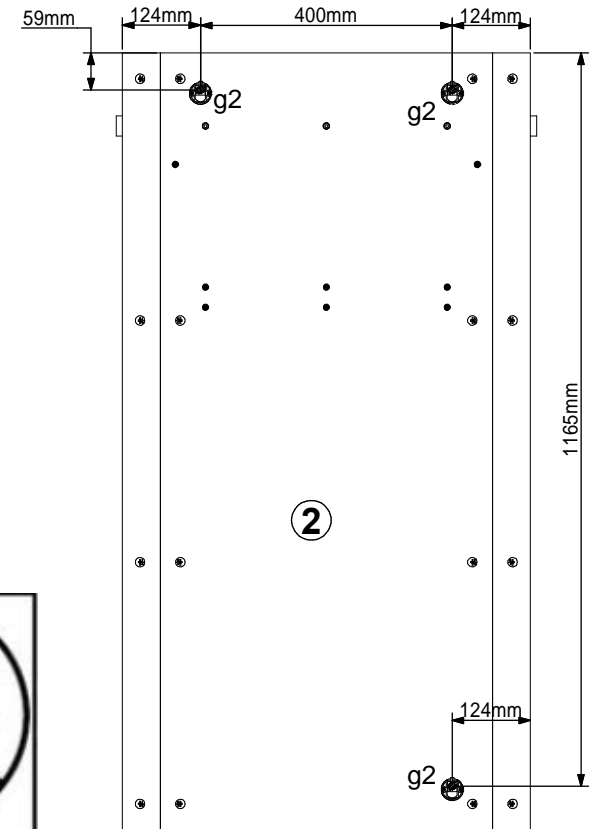
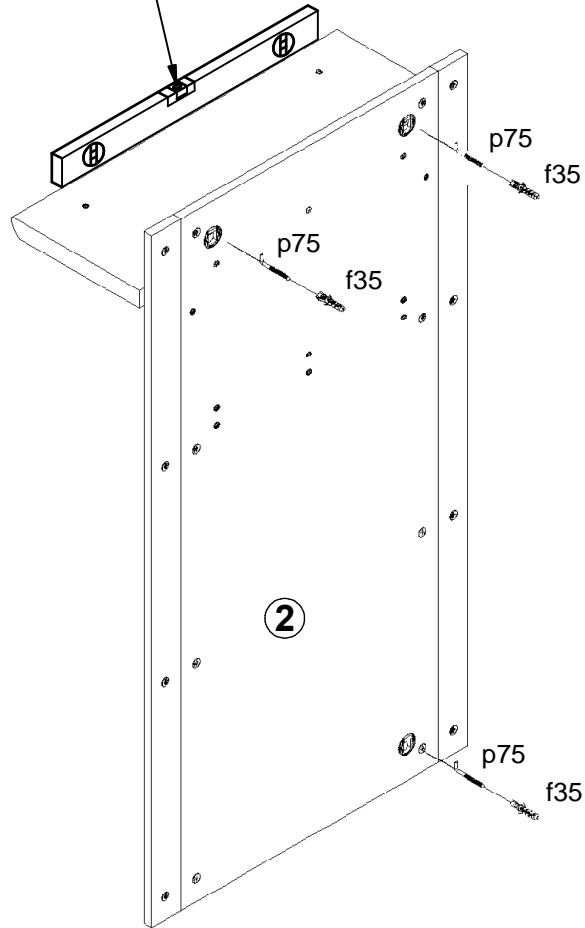
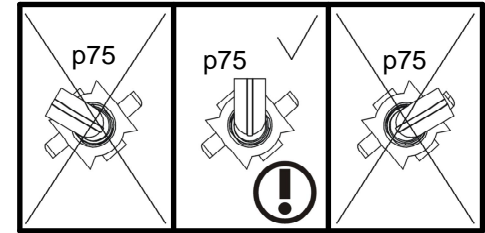
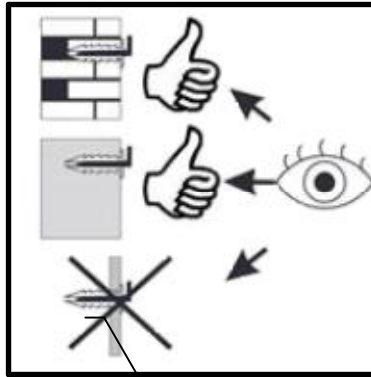
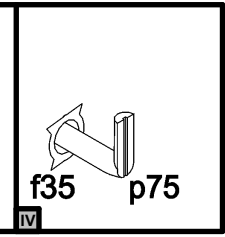
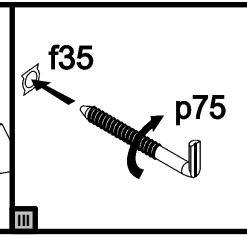
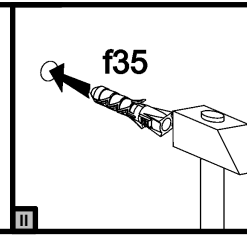
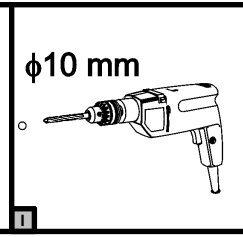
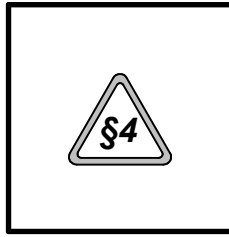
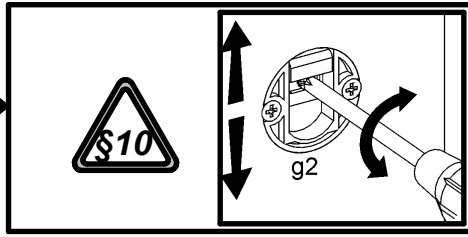
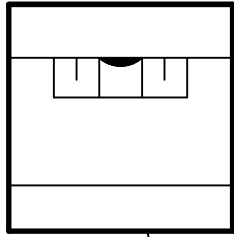
5

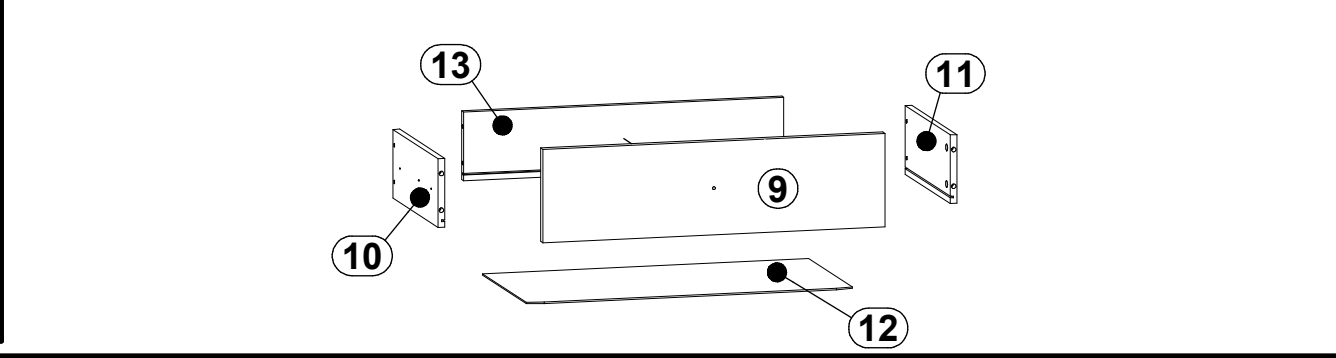
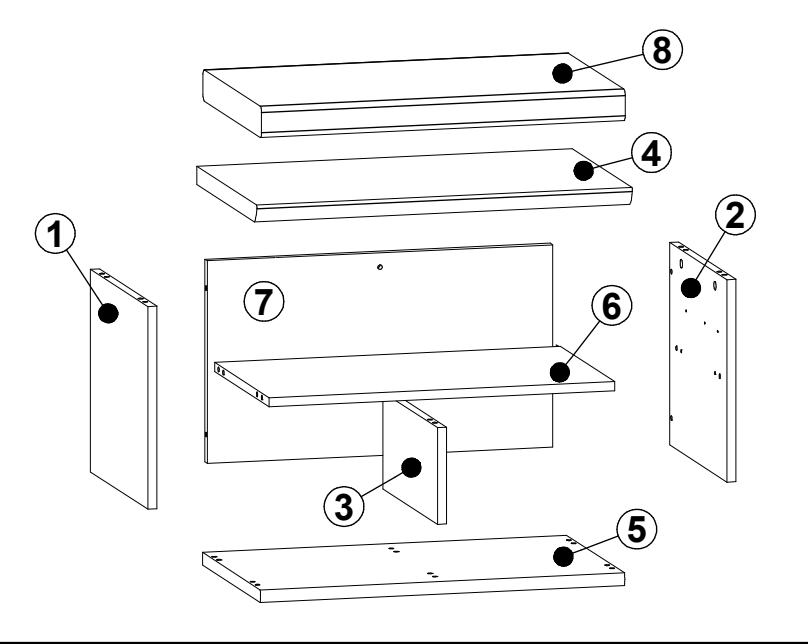
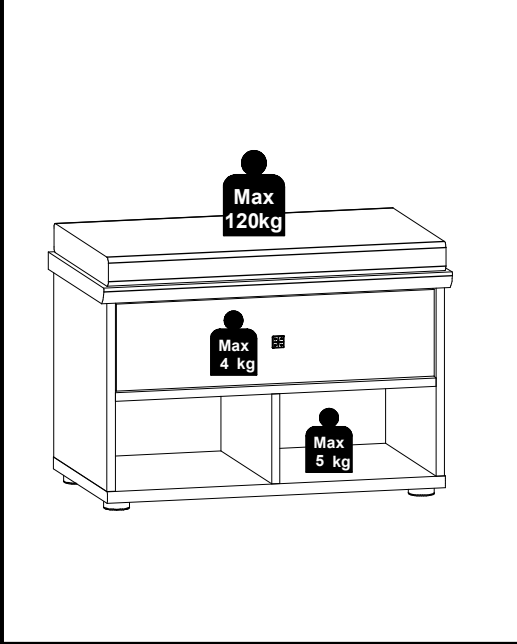
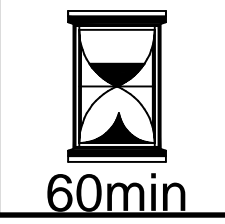
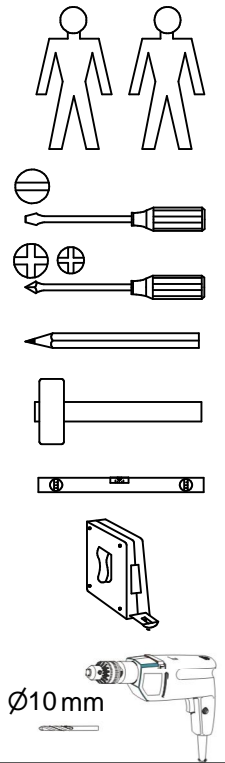


- 3x g49

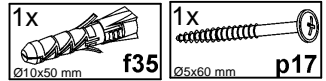
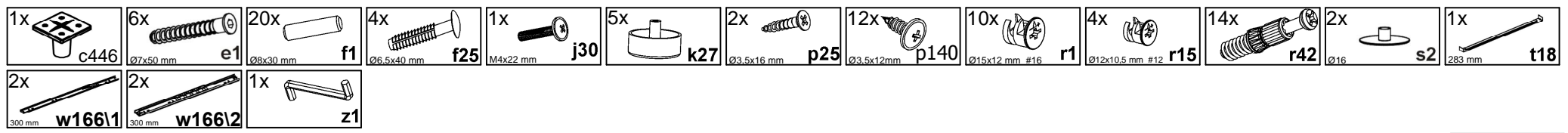
- 8x j30
M4x22 mm

- 2x j40
M4x40 mm

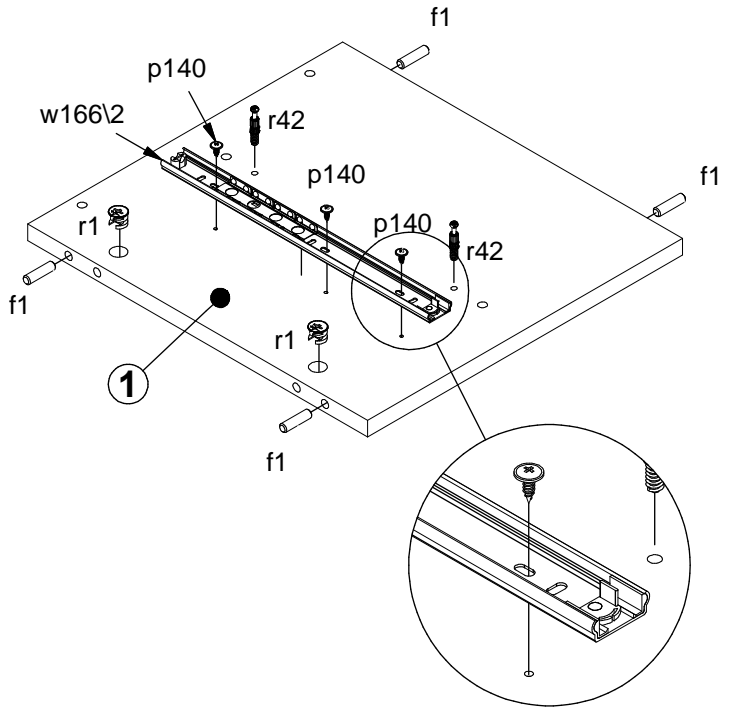
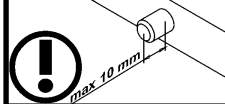
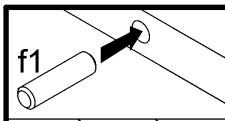
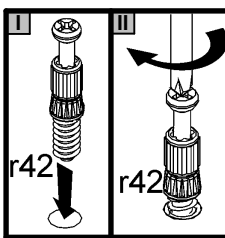
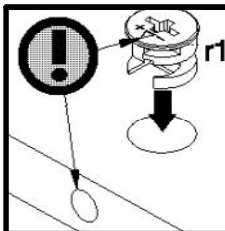
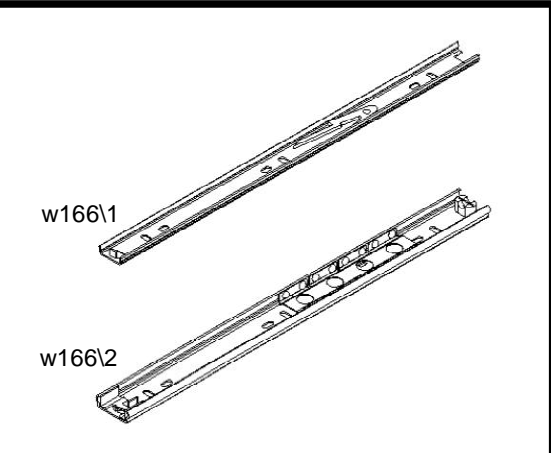
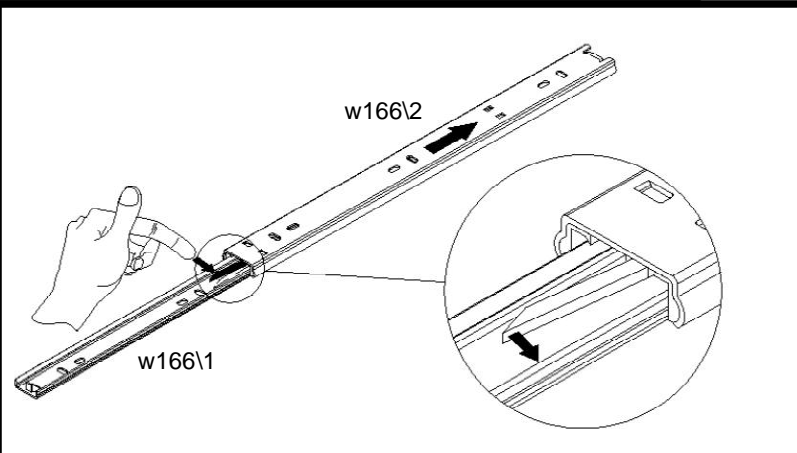




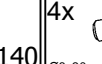
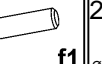



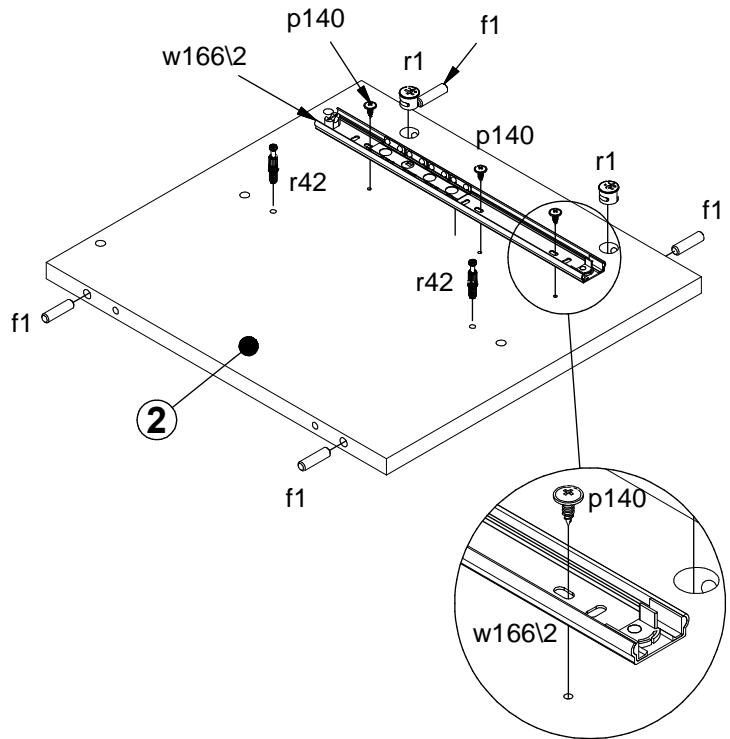
A	B	C (mm)		D
1	M196-1006	354	382	1/1
2	M196-1007	354	382	1/1
3	M196-1008	169	362	1/1
4	M196-2005	669	400	1/1
5	M196-2006	649	387	1/1
6	M196-3009	616	362	1/1
7	M196-4302	354	616	1/1
8	M196-5701	648	390	1/1
9	S248-0016	163	610	1/1
10	WSK3-503	300	120	1/1
11	WSK3-504	300	120	1/1
12	WSP-9091	581	298	1/1
13	WTR-5027	571	120	1/1



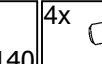
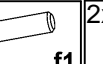



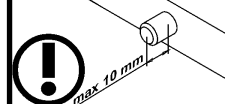
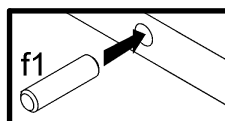
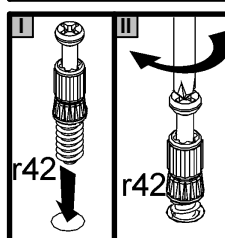
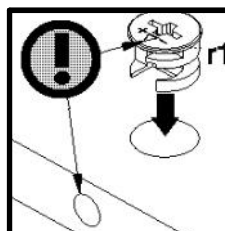
1 



- 1x  w166\2
300 mm
- 3x  p140
Ø3.5x12mm
- 4x  f1
Ø8x30 mm
- 2x  r42
Ø15x12 mm #16
- 2x  r1



- 1x  w166\2
300 mm
- 3x  p140
Ø3.5x12mm
- 4x  f1
Ø8x30 mm
- 2x  r42
Ø15x12 mm #16
- 2x  r1

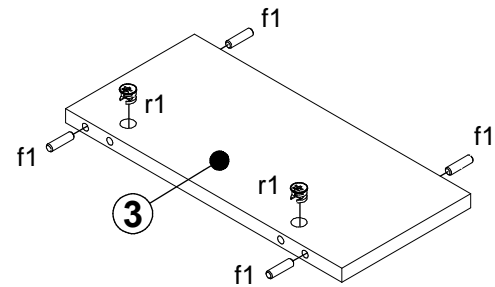
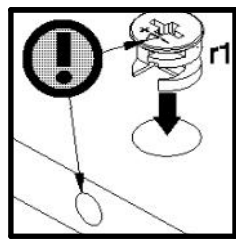
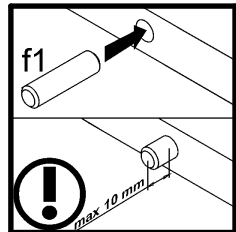


A

M196-SFK1S/5/7

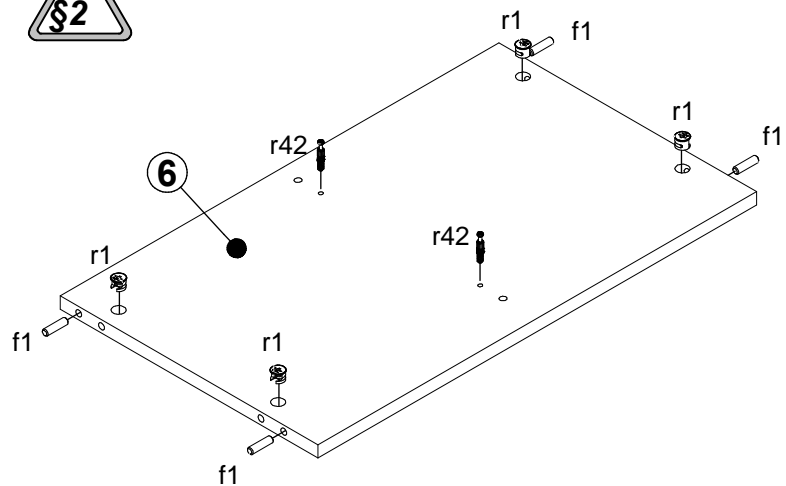
3064--60

4 / 8

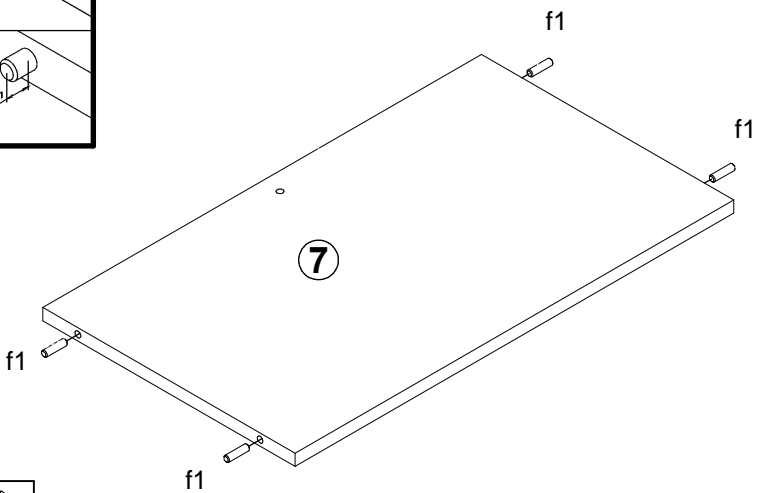
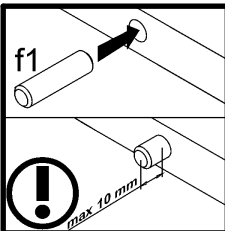
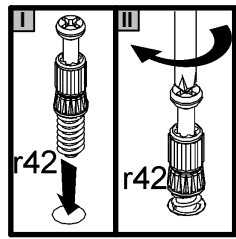
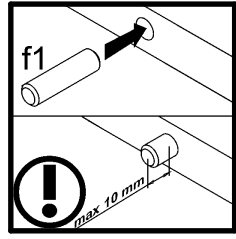
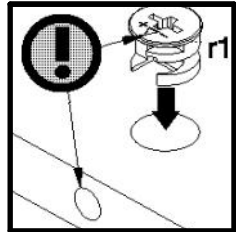


- 4x Ø8x30 mm f1
- 2x Ø15x12 mm #16 r1

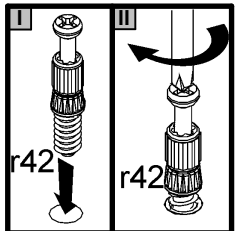
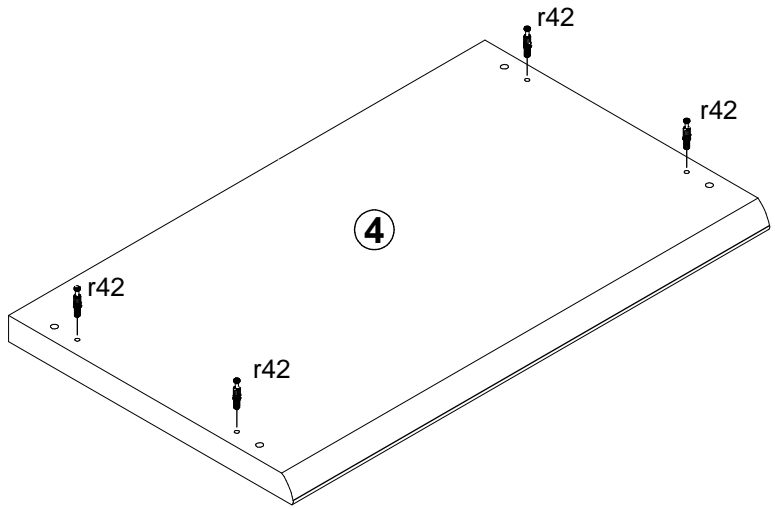
1



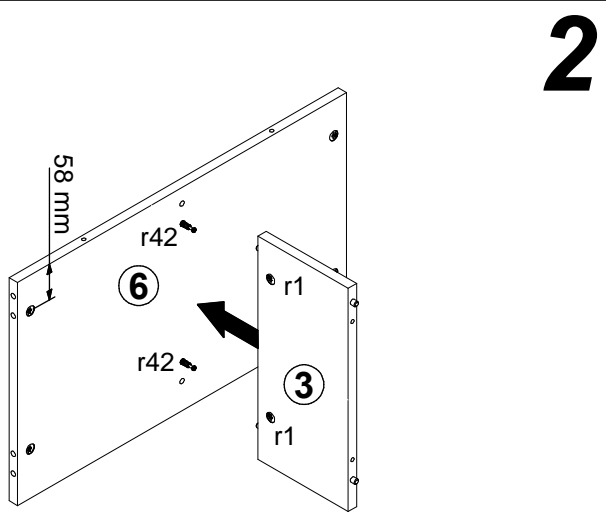
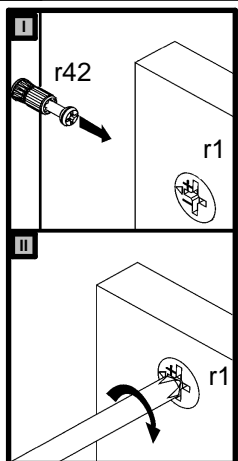
- 4x Ø8x30 mm f1
- 4x Ø15x12 mm #16 r1
- 2x r42



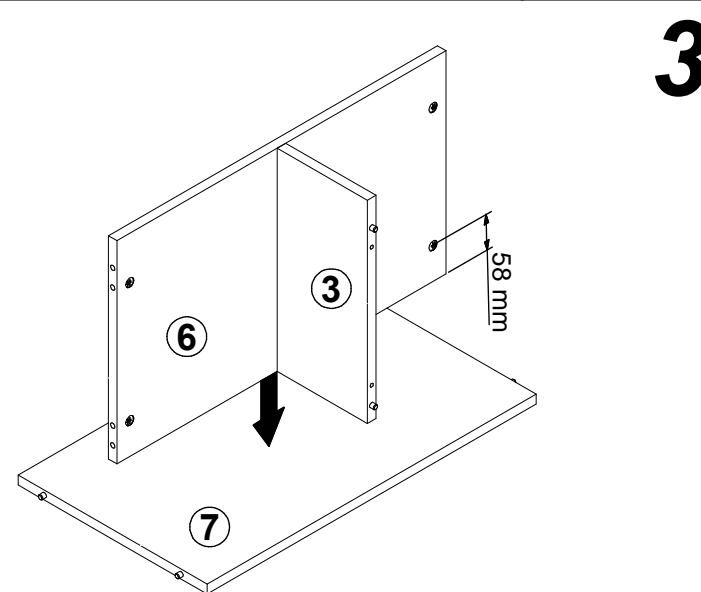
- 4x Ø8x30 mm f1



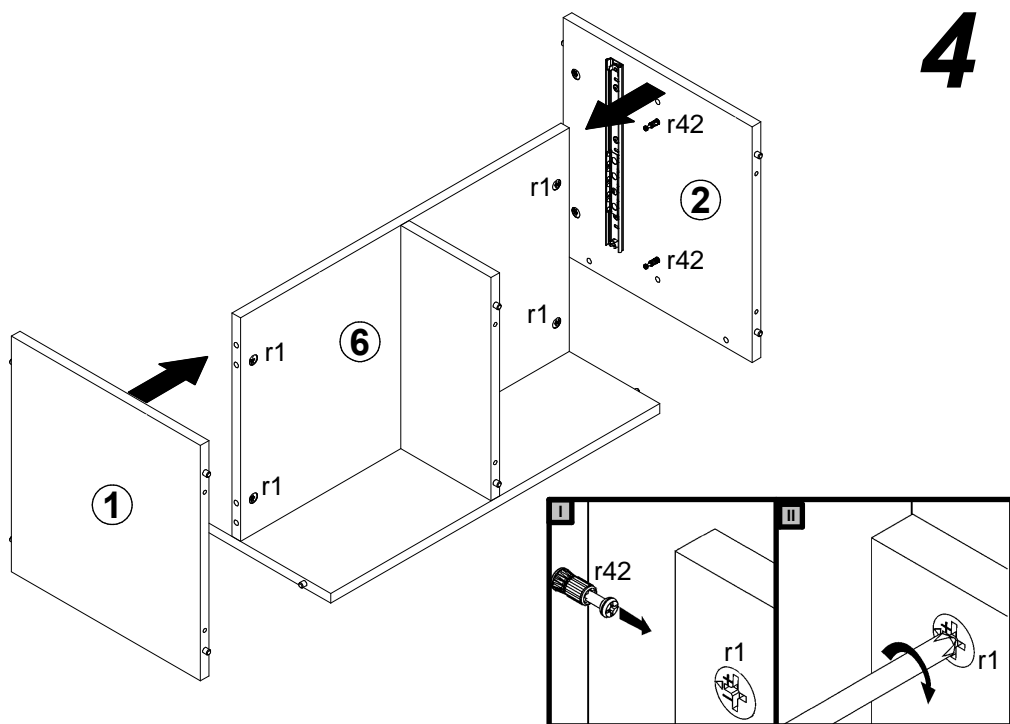
- 4x r42



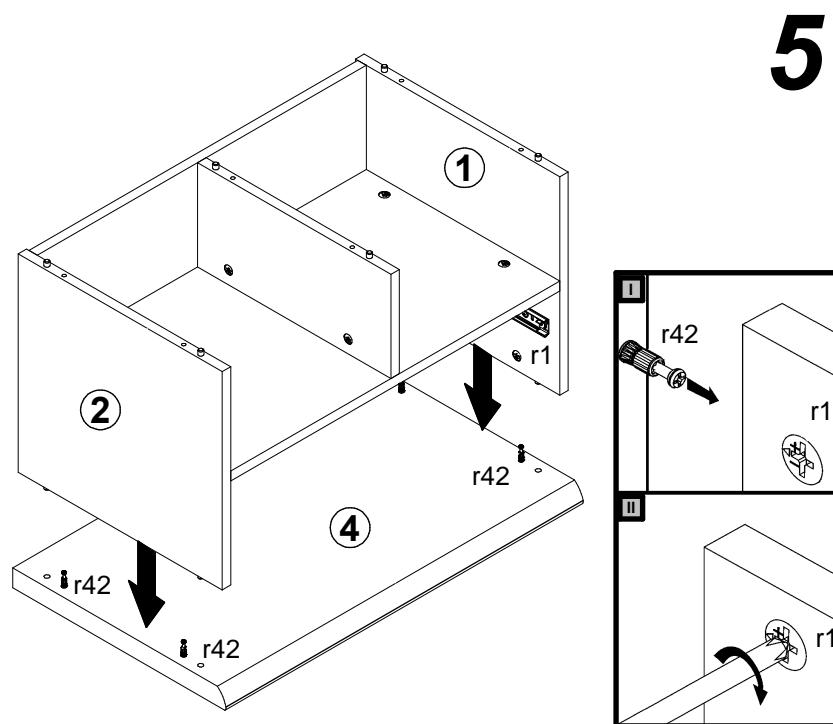
2



3



4



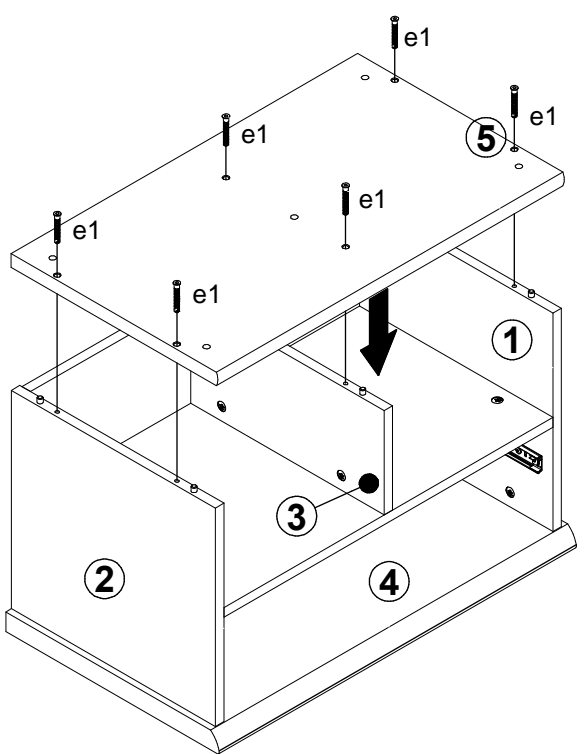
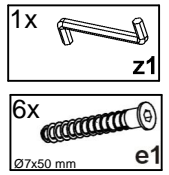
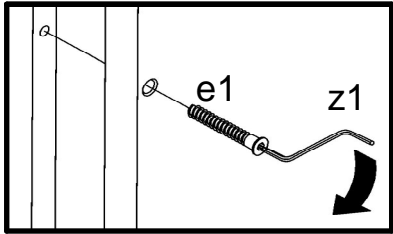
5

A

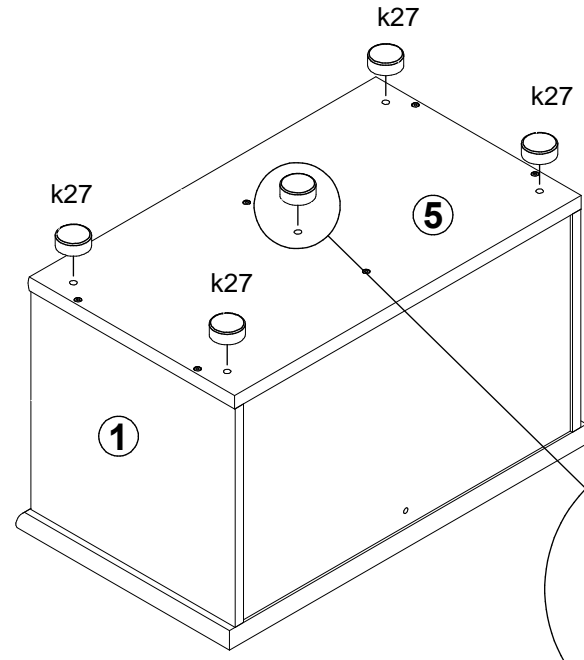
M196-SFK1S/5/7

3064--60

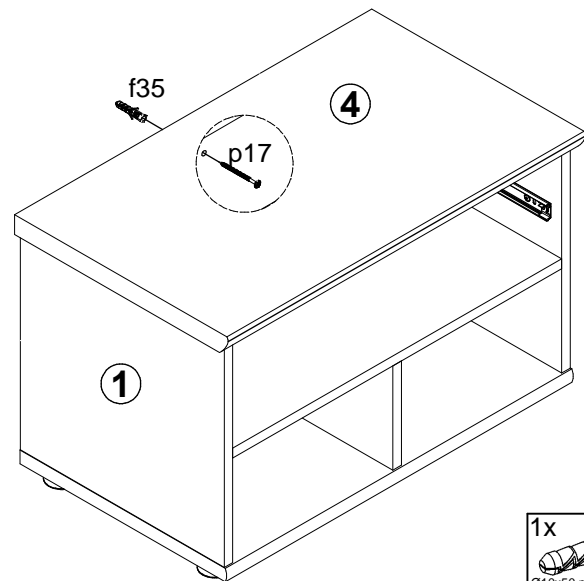
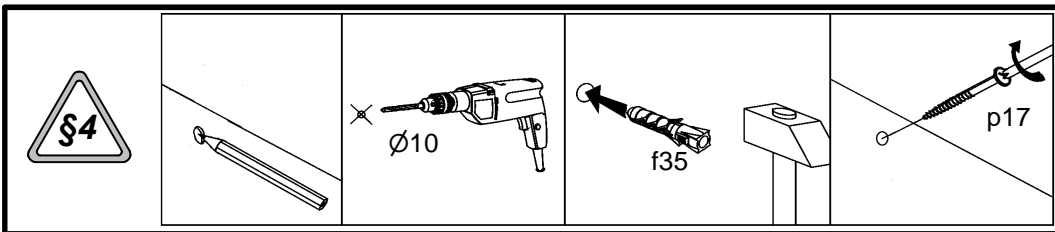
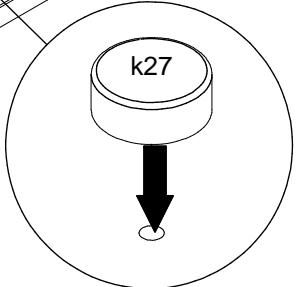
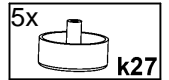
6 / 8



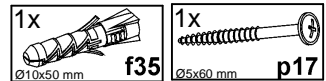
6



7



8



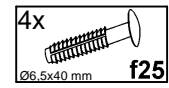
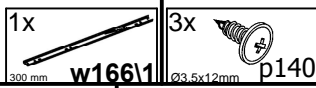
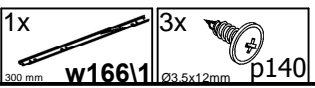
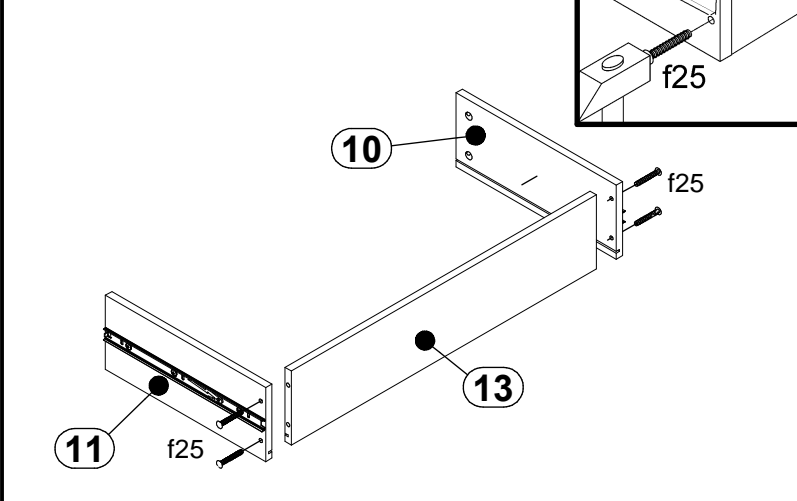
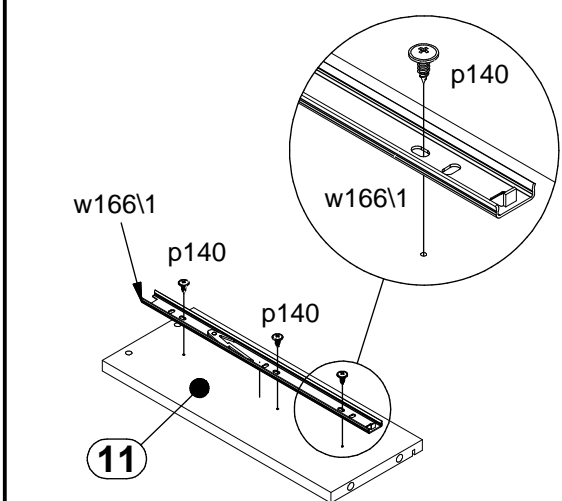
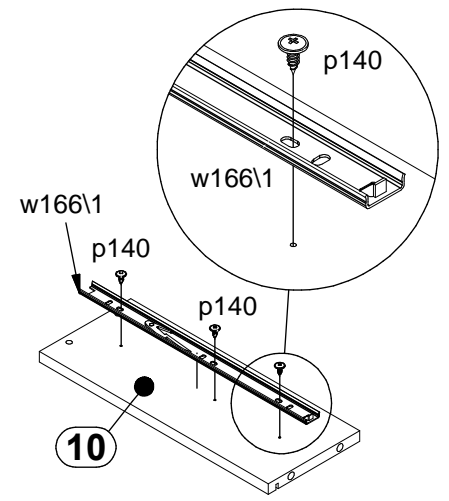
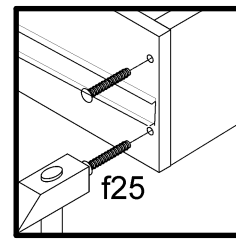
9



I

II

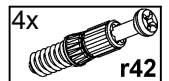
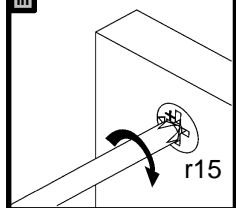
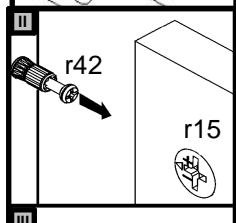
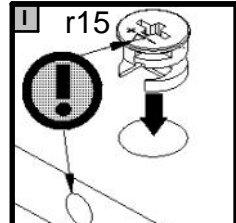
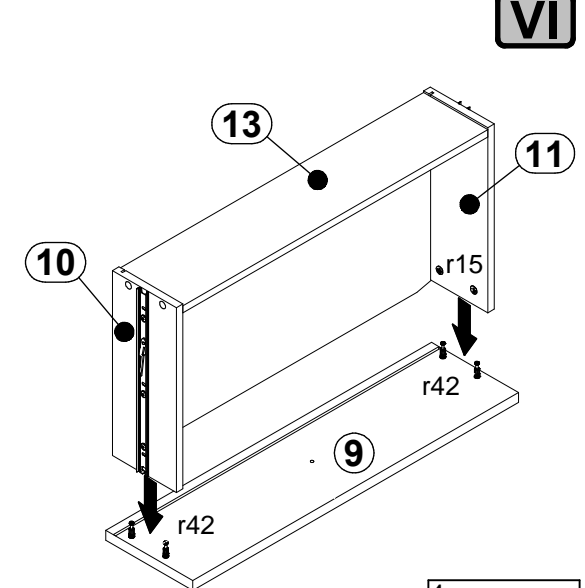
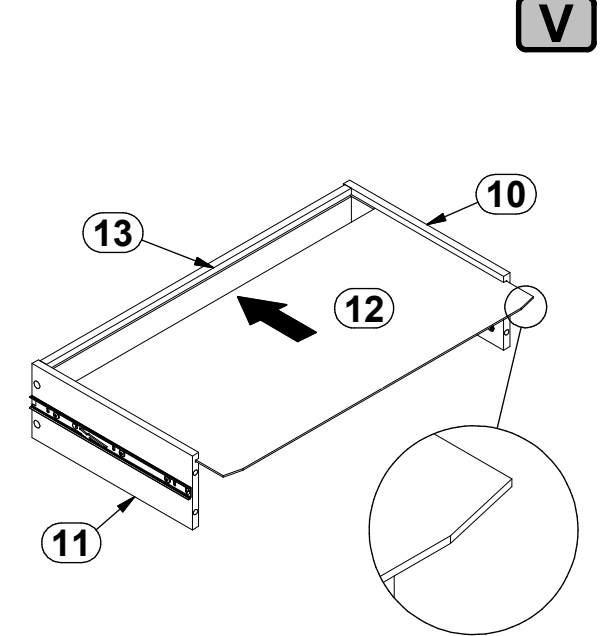
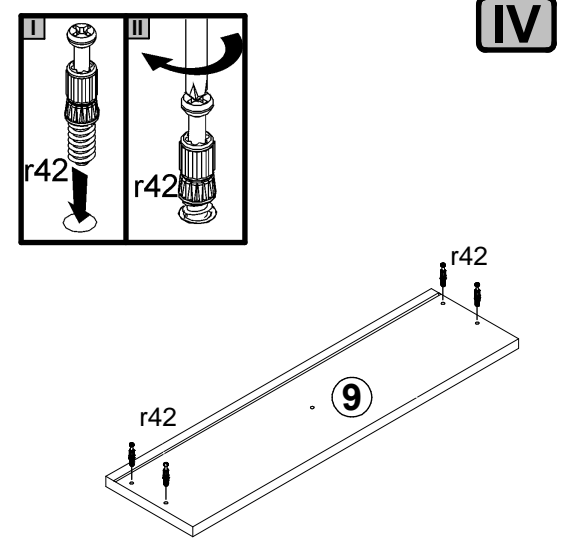
III



IV

V

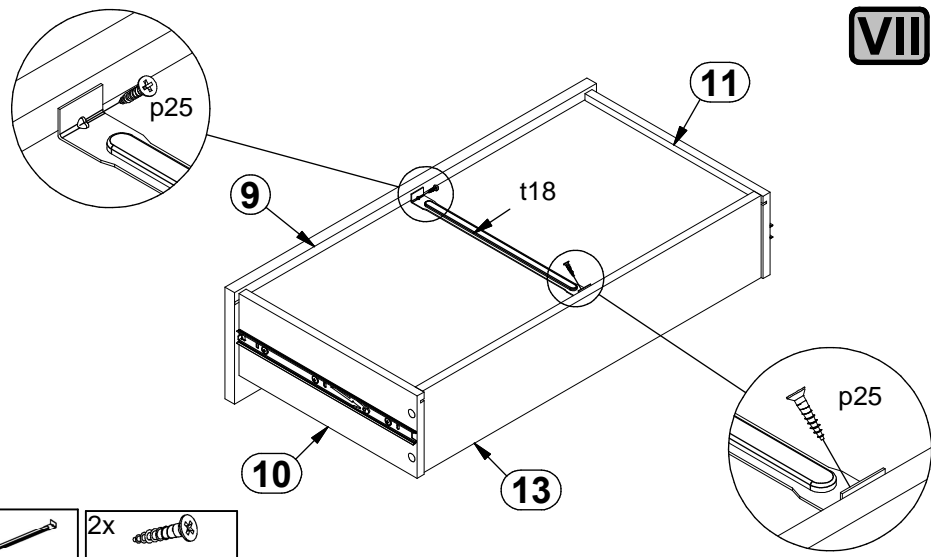
VI



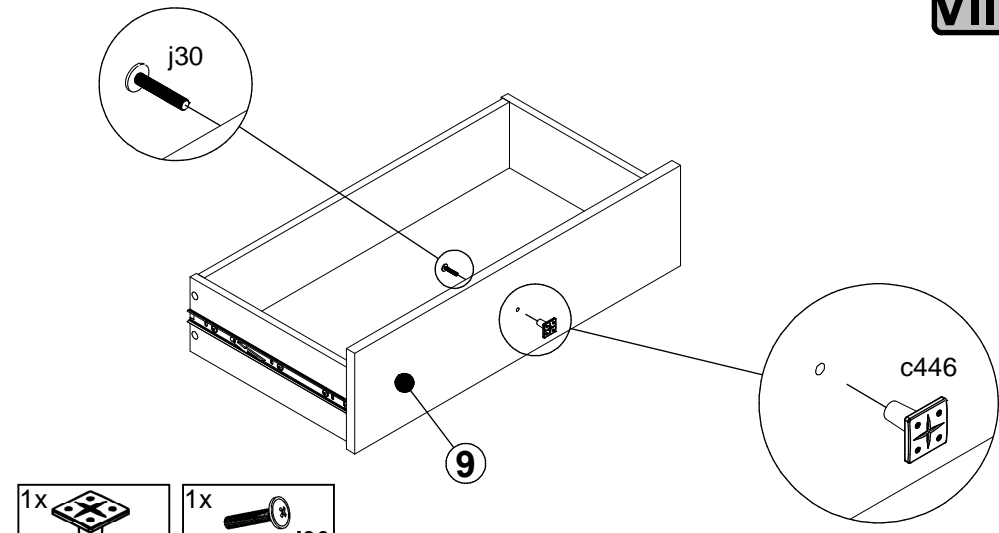
9

VII

VII

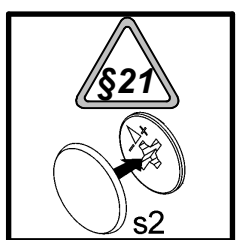


- 1x t18 283 mm
- 2x p25 Ø3,5x16 mm



- 1x c446
- 1x j30 M4x22 mm

10



- 2x s2 Ø16

