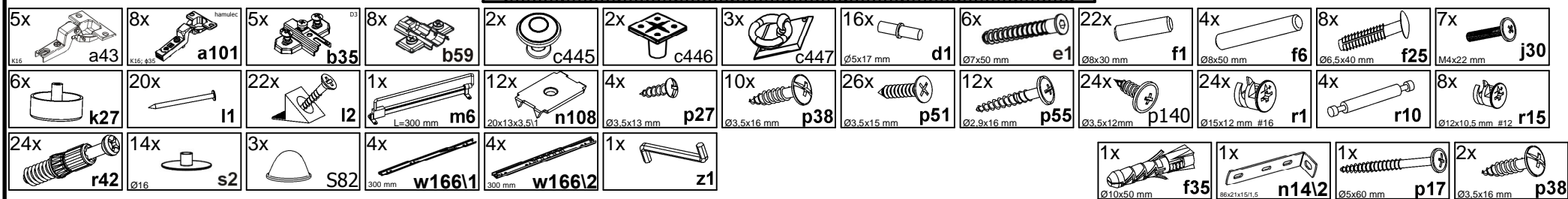
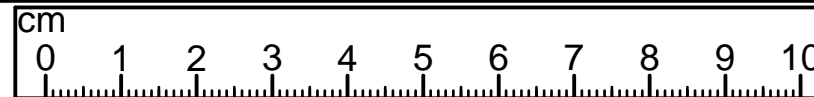
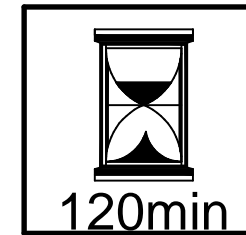
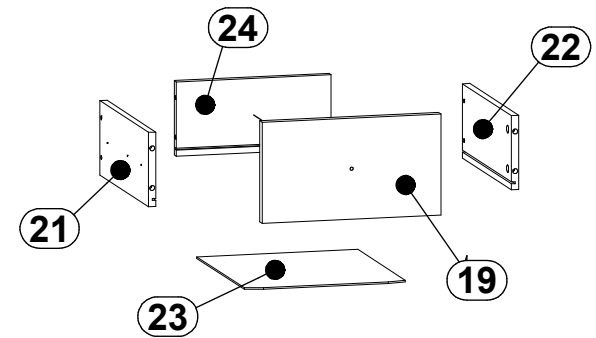
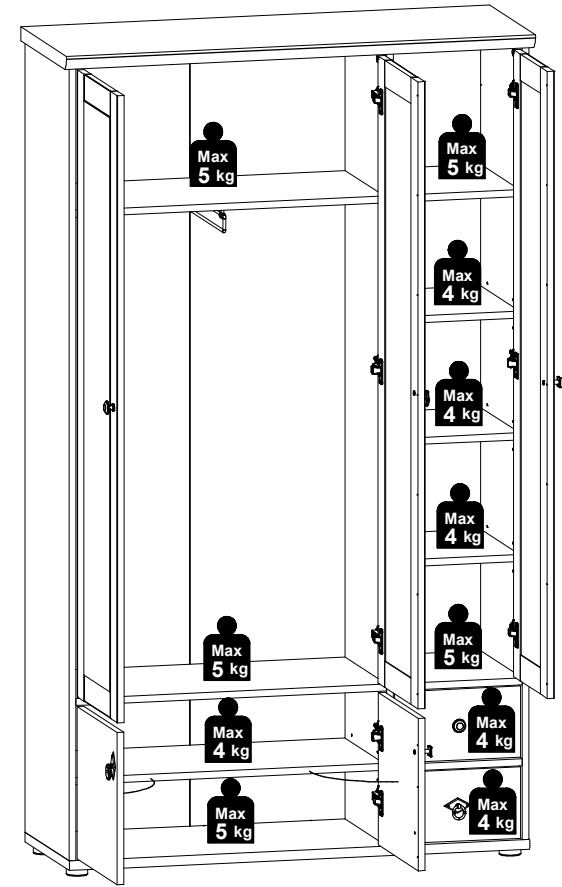
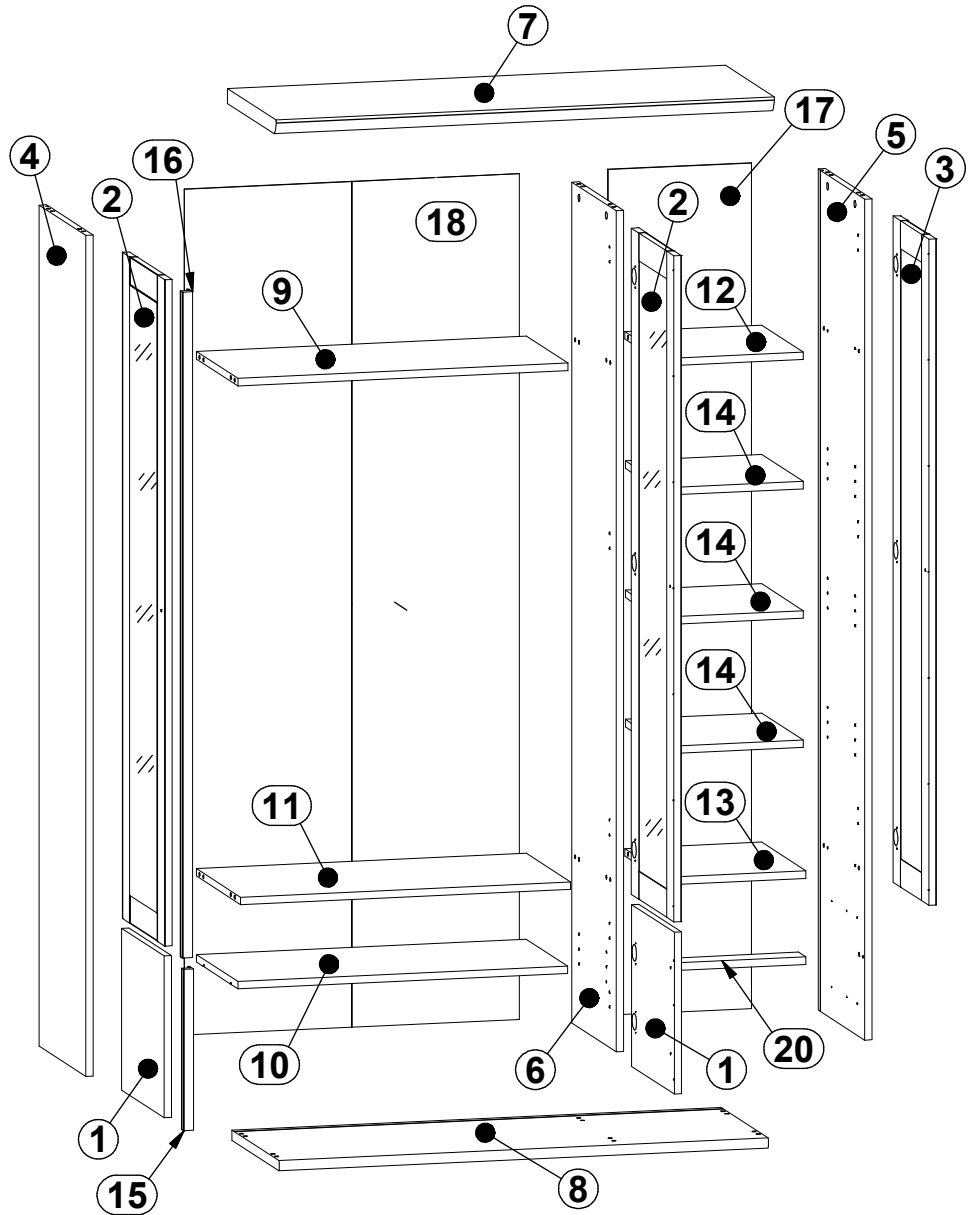
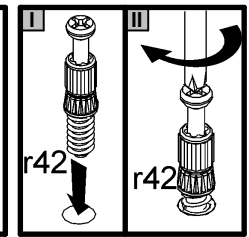
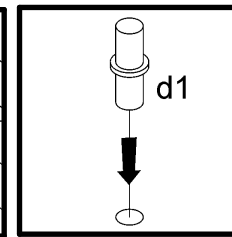
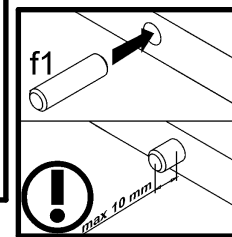
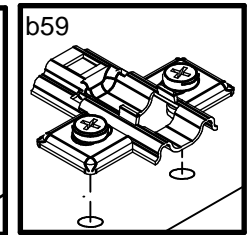
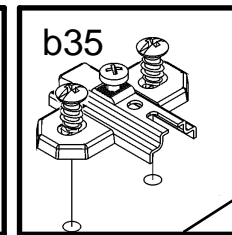
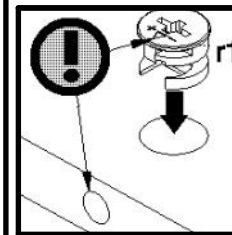
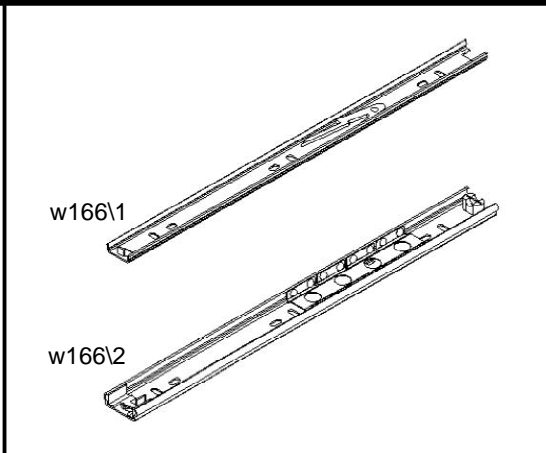
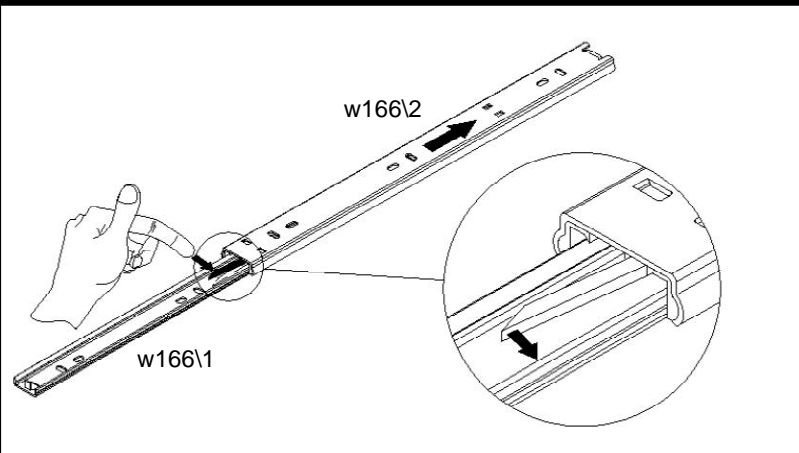


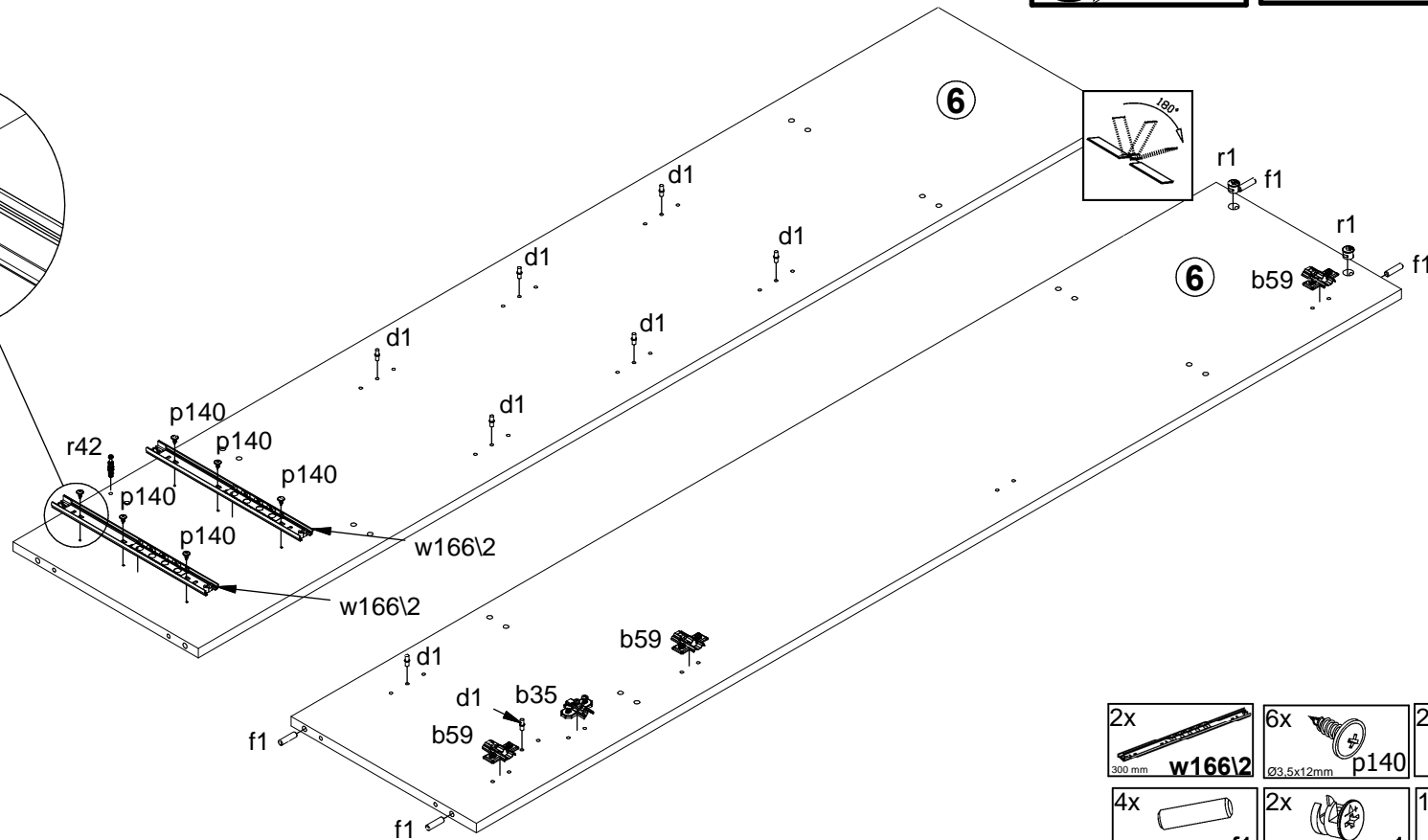
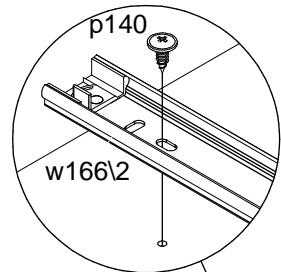
A	B	C (mm)		D
1	M196-0001	348	348	3/3
2	M196-0002	1433	348	3/3
3	M196-0003	1433	294	3/3
4	M196-1003	1809	382	2/3
5	M196-1004	1809	382	2/3
6	M196-1005	1809	362	3/3
7	M196-2003	1093	400	1/3
8	M196-2004	1073	387	1/3
9	M196-3001	724	340	2/3
10	M196-3002	723	340	2/3
11	M196-3003	724	362	1/3
12	M196-3004	300	340	2/3
13	M196-3005	300	362	1/3
14	M196-3006	299	340	1/3
15	M196-5501	347	33	3/3
16	M196-5502	1432	33	3/3
17	M196-9001	1819	315	2/3
18	M196-9301	1819	735	2/3
19	S248-0009	163	294	1/3
20	S248-4003	300	60	1/3
21	WSK3-503	300	120	1/3
22	WSK3-504	300	120	1/3
23	WSP-9090	265	298	1/3
24	WTR-5026	255	120	1/3





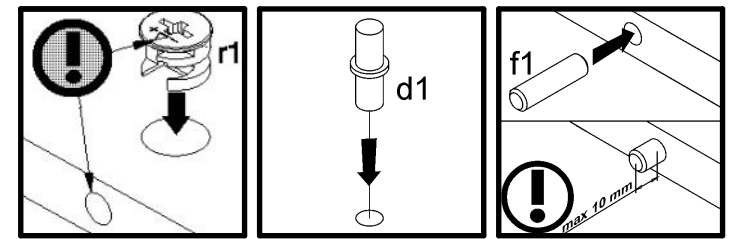


1 §2

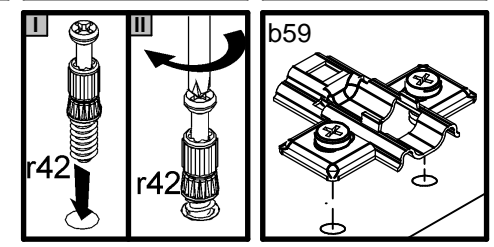
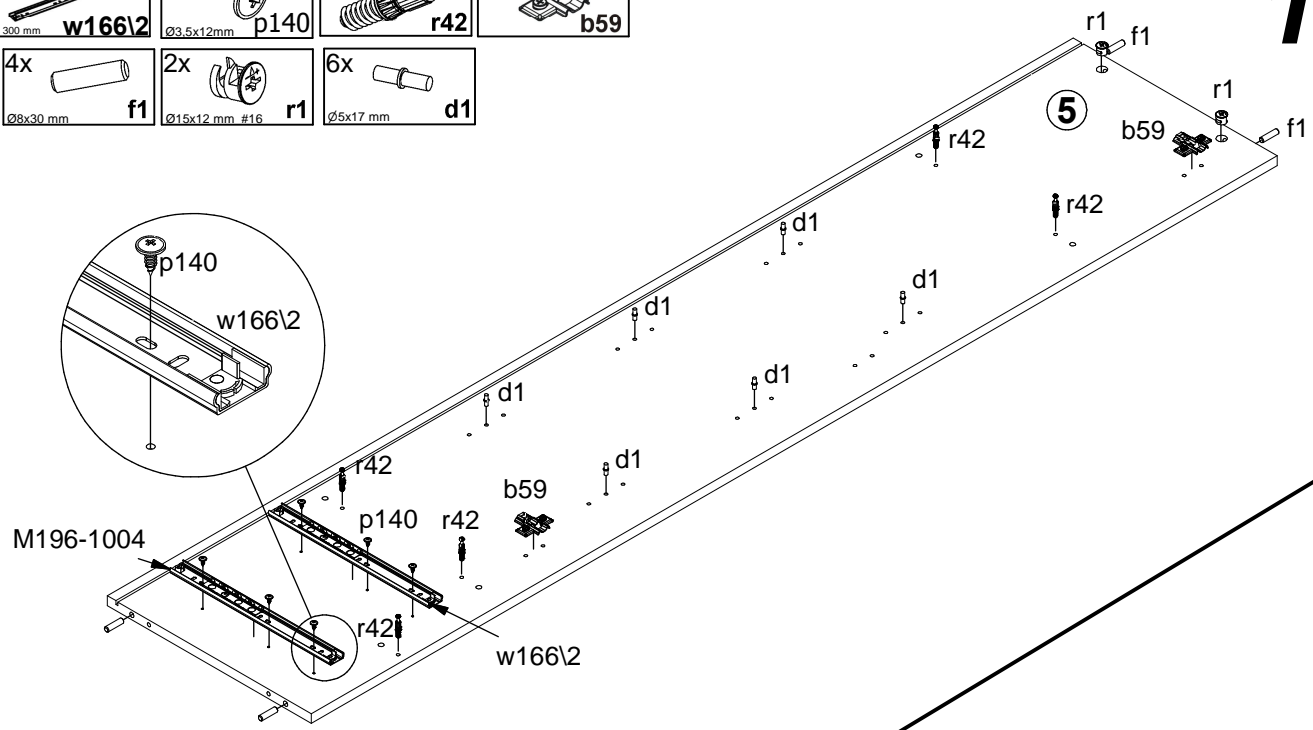
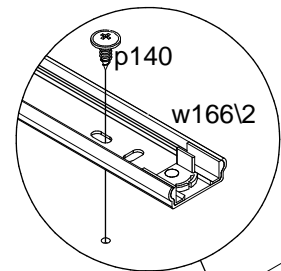


2x 300 mm w166\2	6x Ø3.5x12mm p140	2x b35	3x b59
4x Ø8x30 mm f1	2x Ø15x12 mm #16 r1	1x r42	8x Ø5x17 mm d1

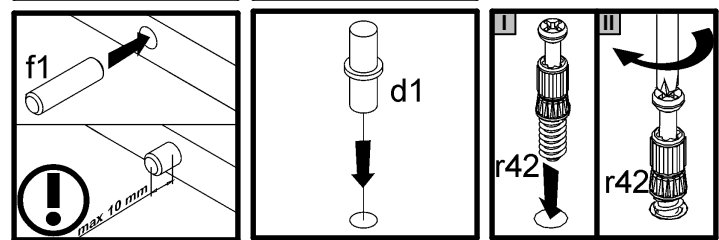
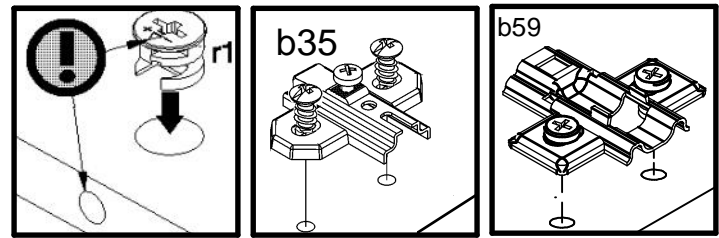
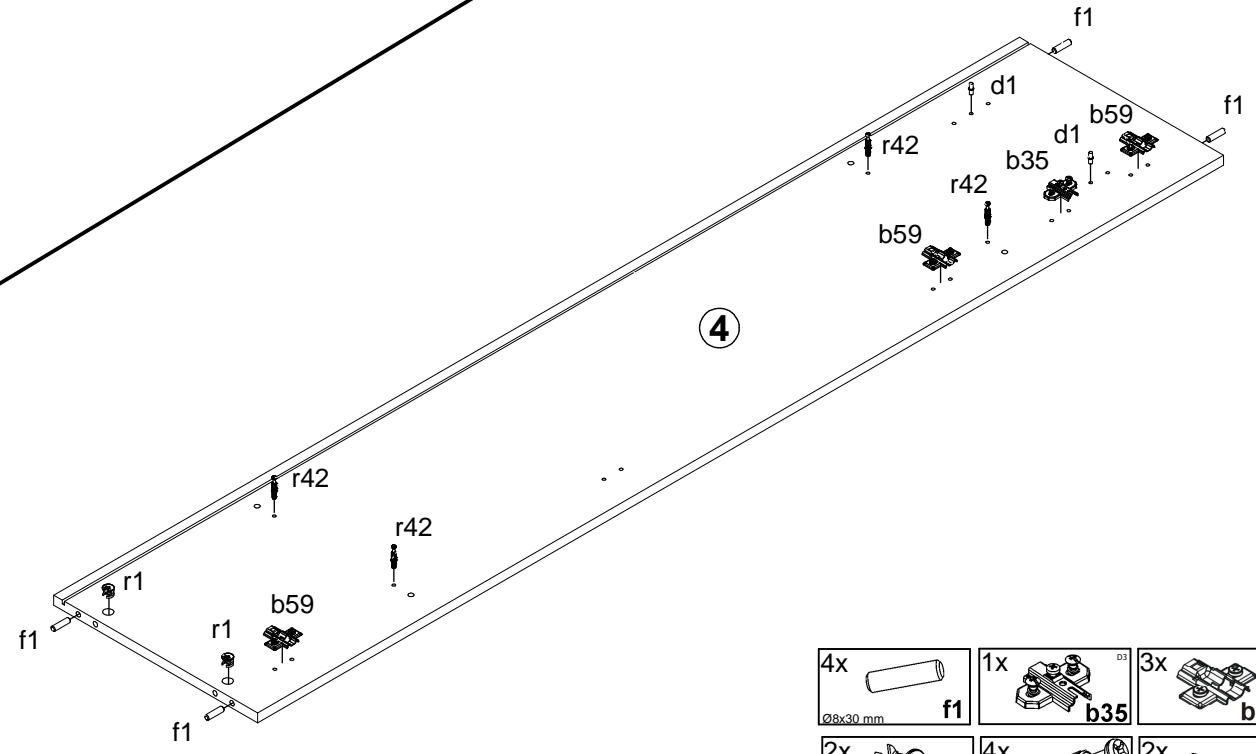
2x 300 mm w166\2	6x Ø3.5x12mm p140	5x r42	2x b59
4x Ø8x30 mm f1	2x Ø15x12 mm #16 r1	6x Ø5x17 mm d1	



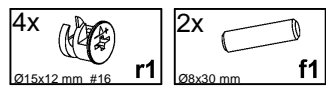
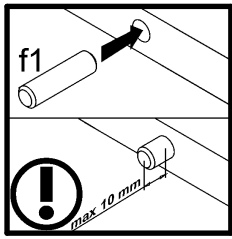
1



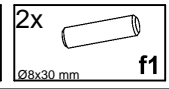
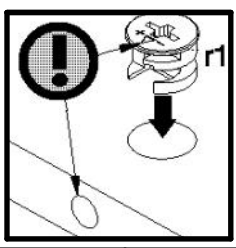
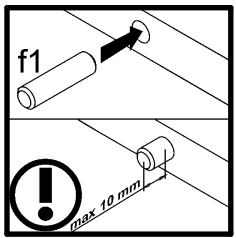
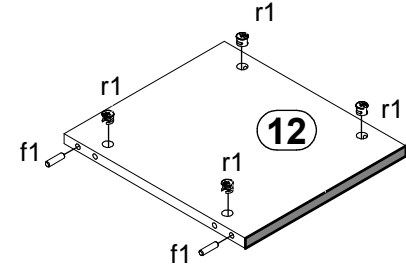
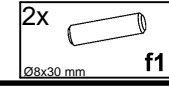
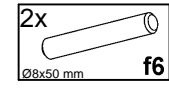
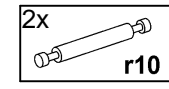
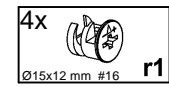
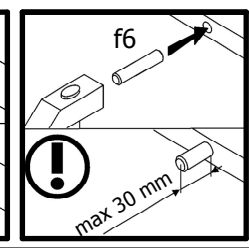
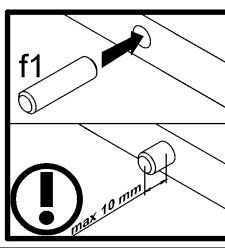
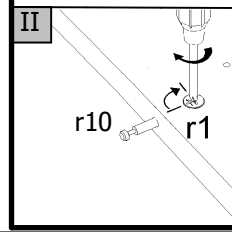
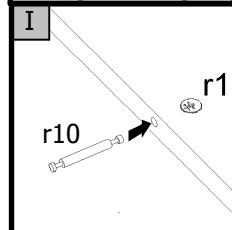
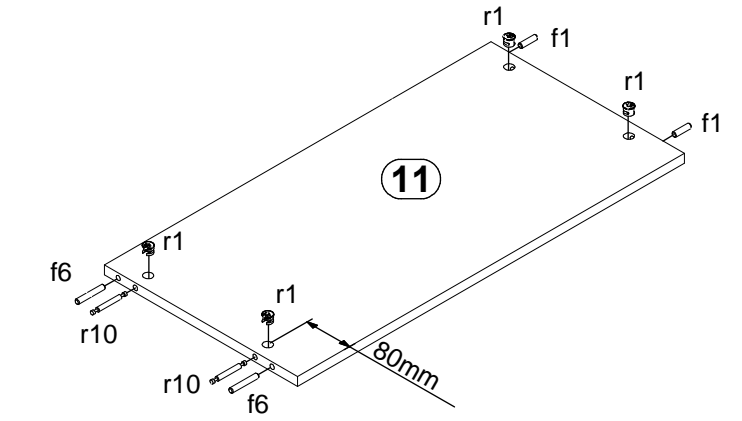
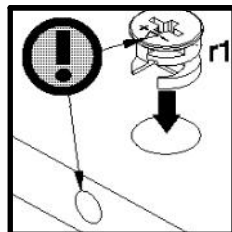
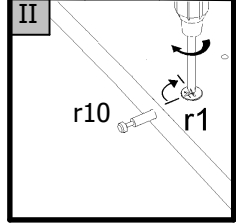
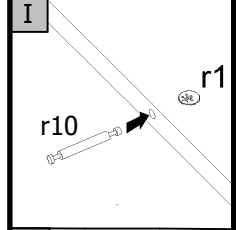
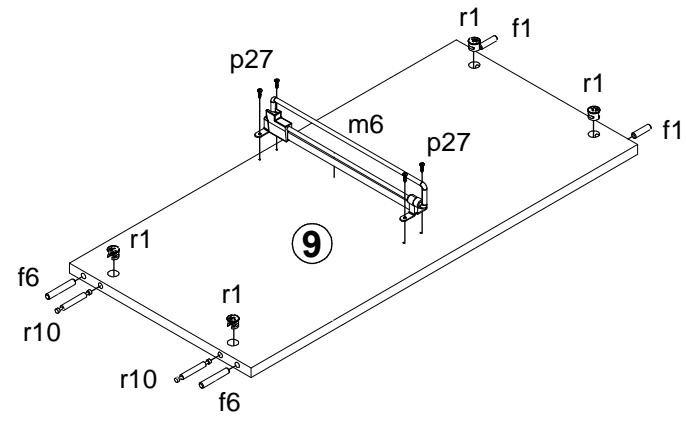
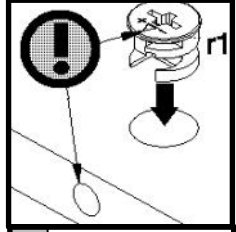
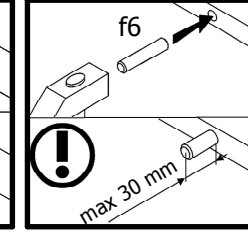
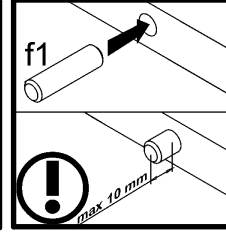
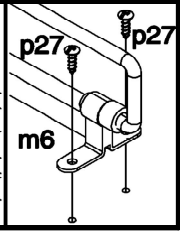
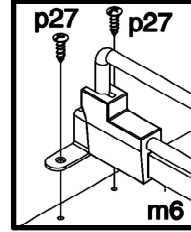
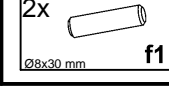
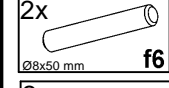
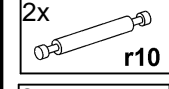
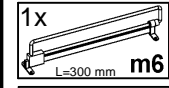
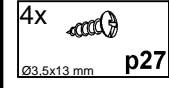
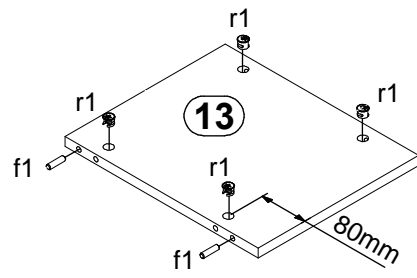
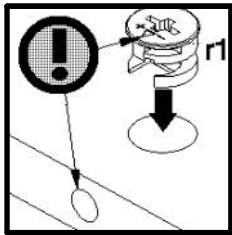
4

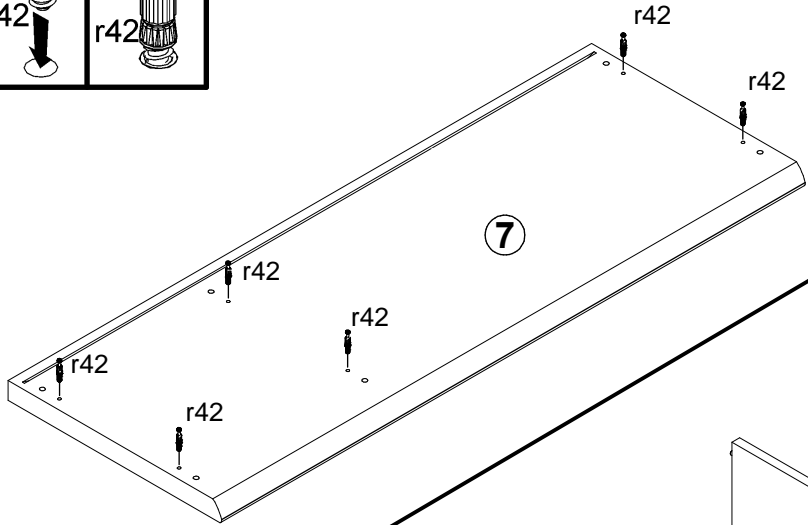
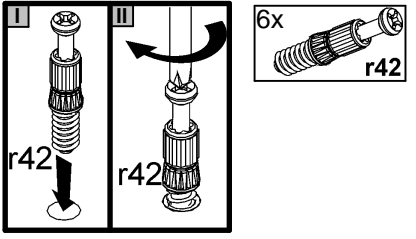


4x Ø8x30 mm f1	1x b35	3x b59
2x Ø15x12 mm #16 r1	4x r42	2x Ø5x17 mm d1

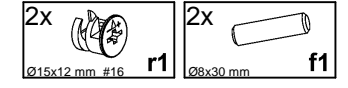
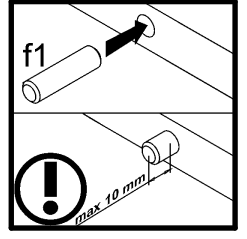
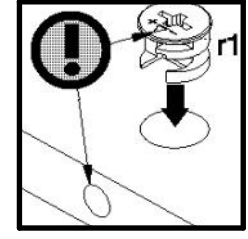
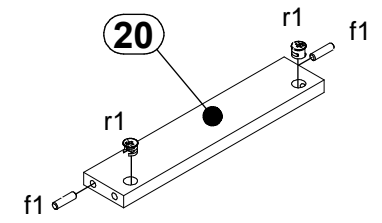


1

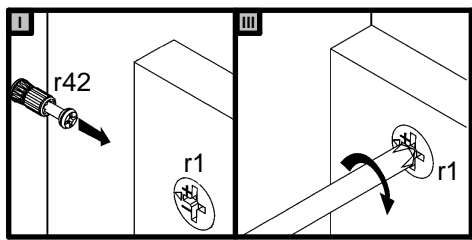
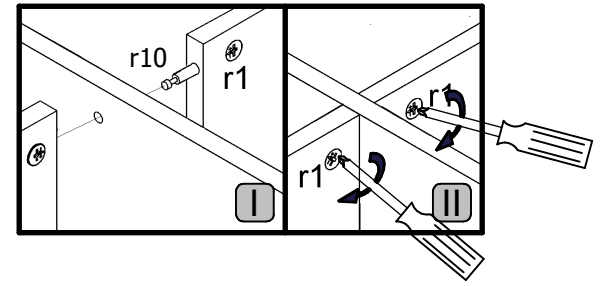
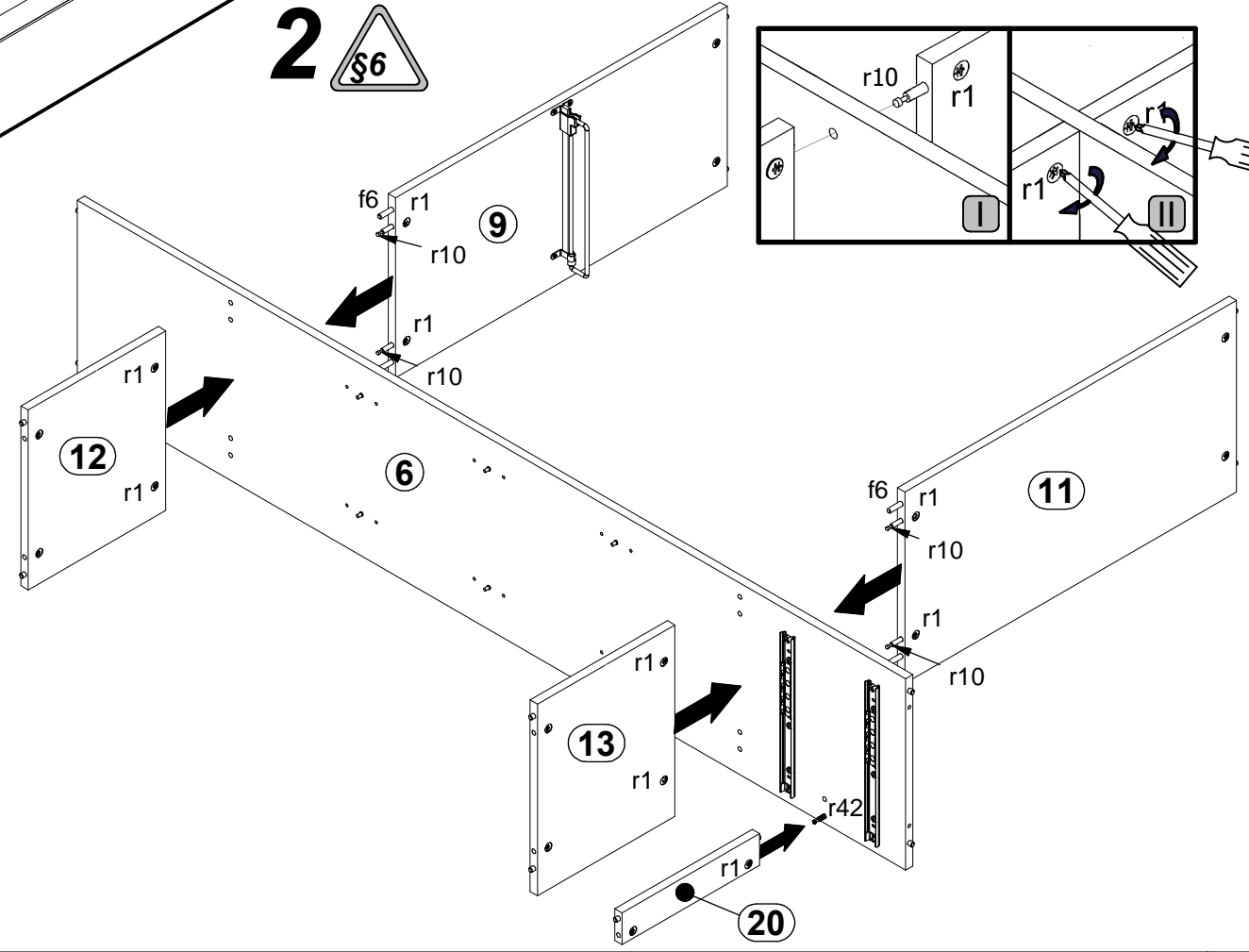




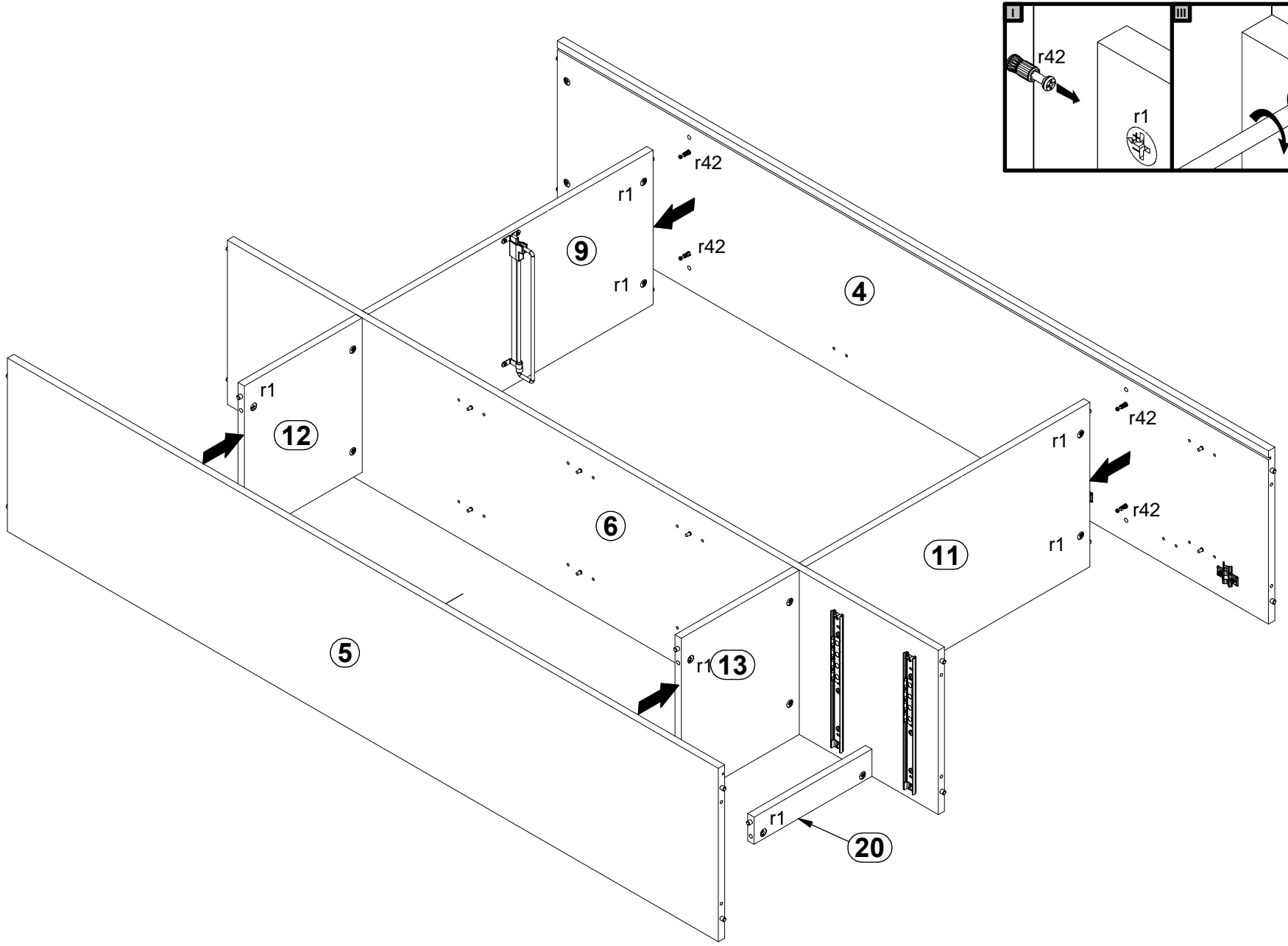
1



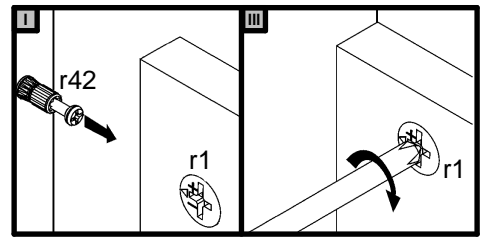
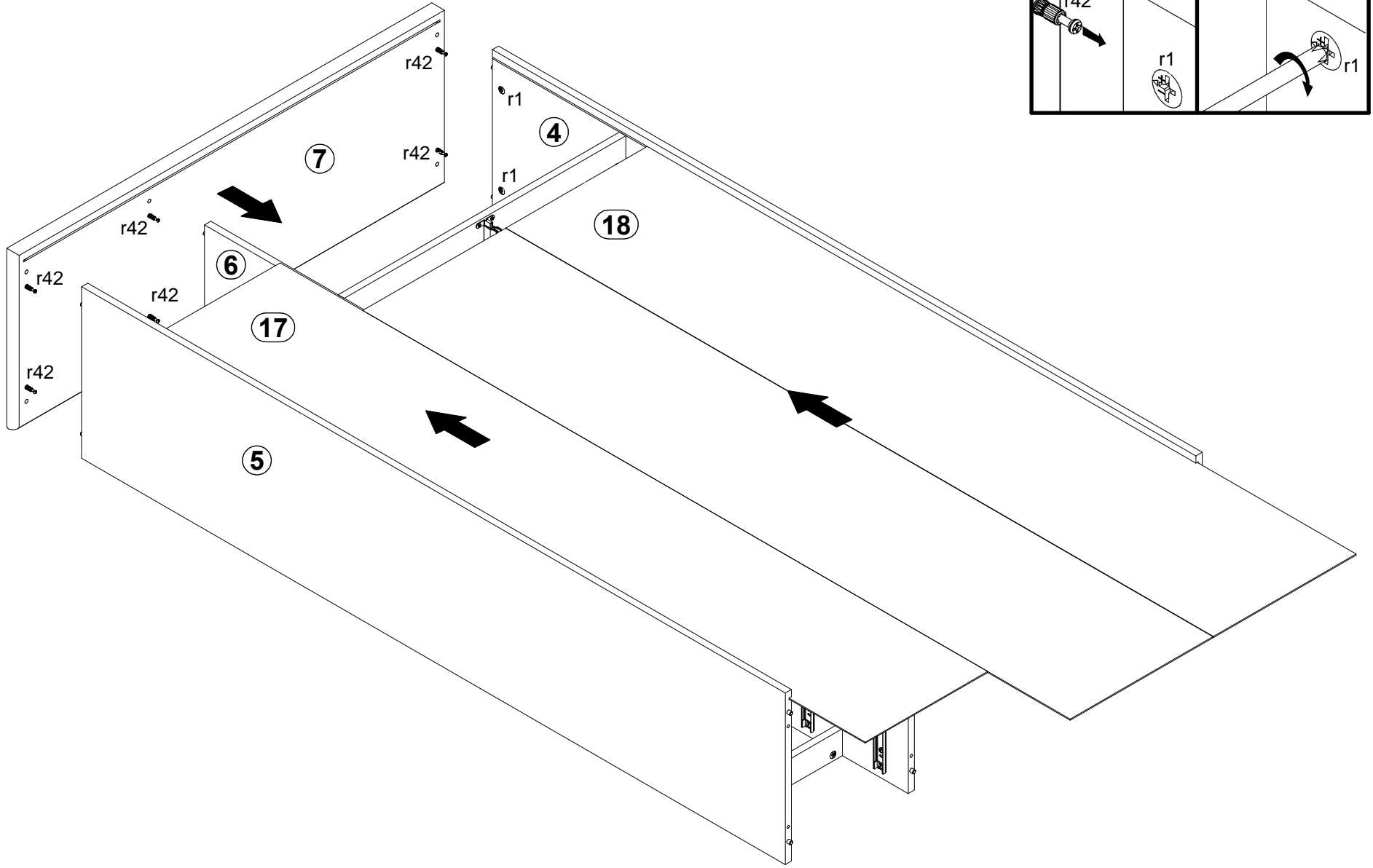
2



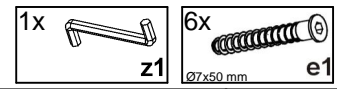
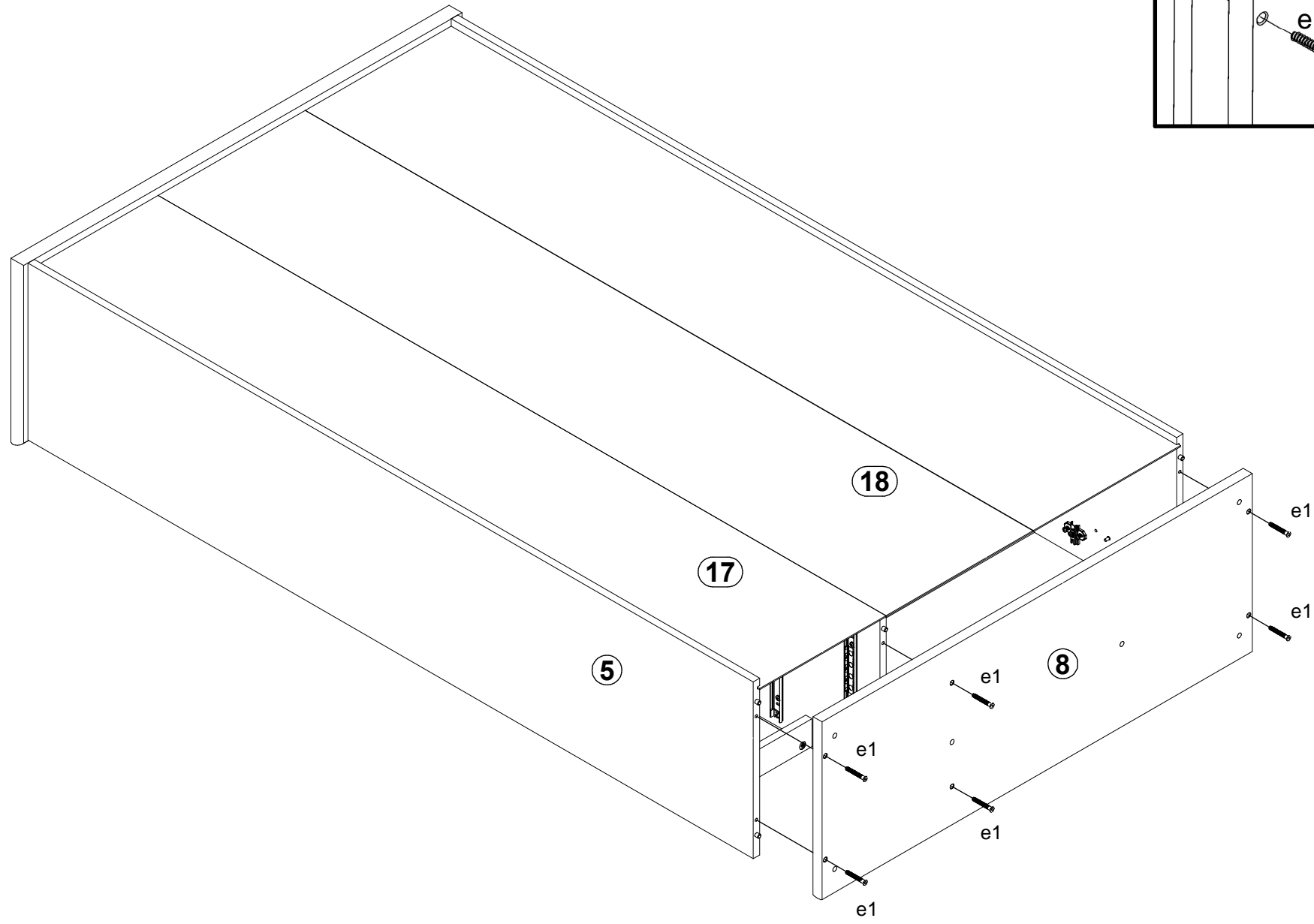
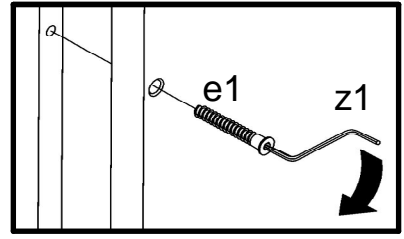
3

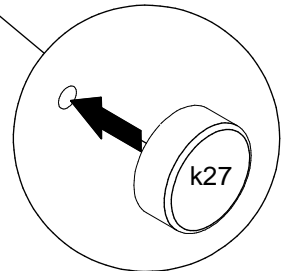
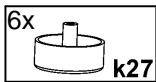
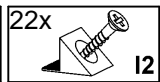
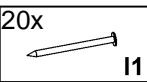
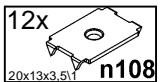
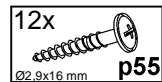
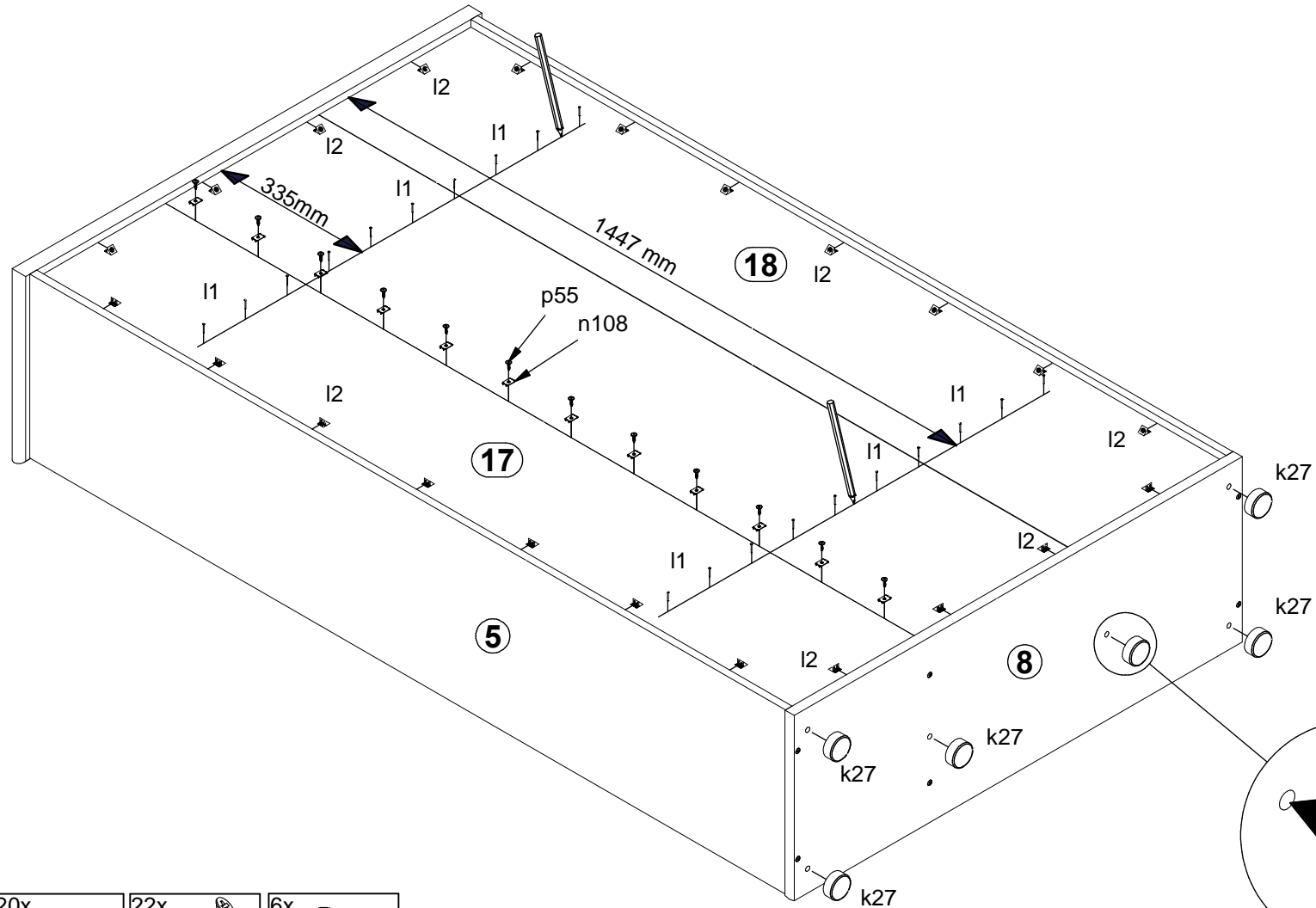
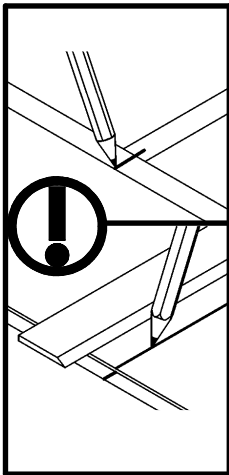
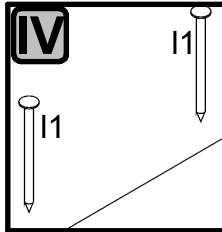
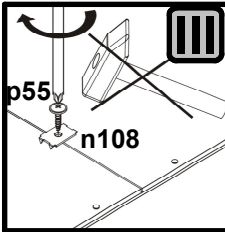
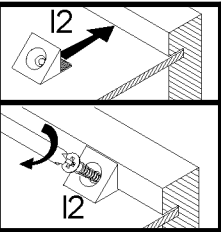
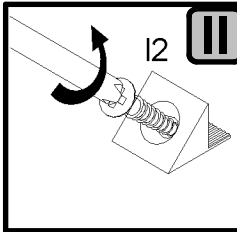
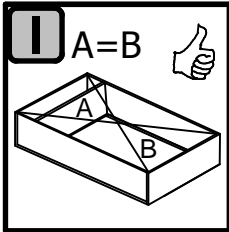


4



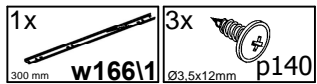
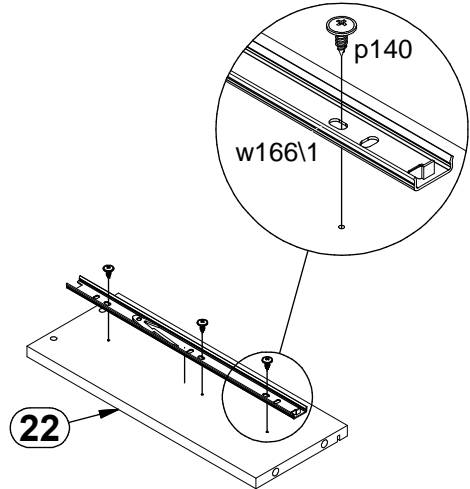
5



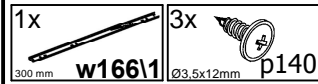
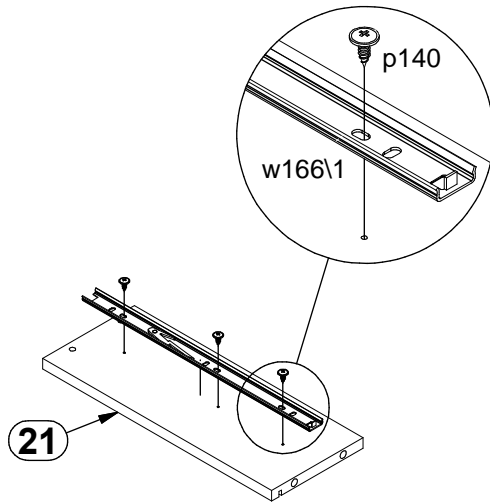


7

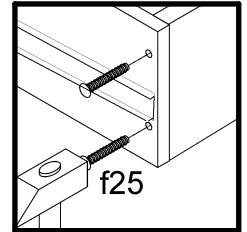
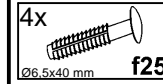
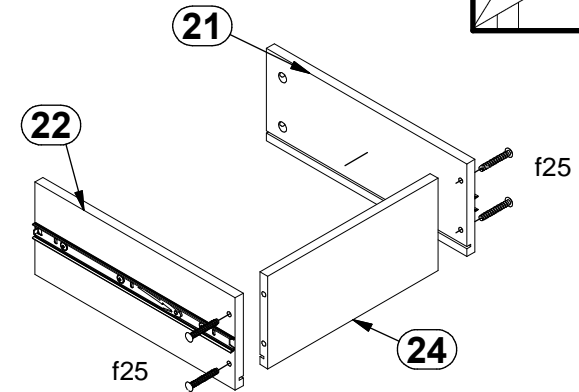
I



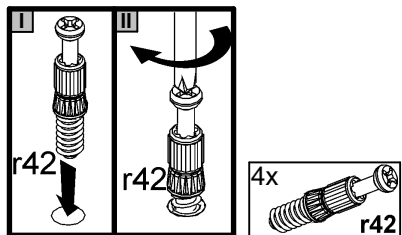
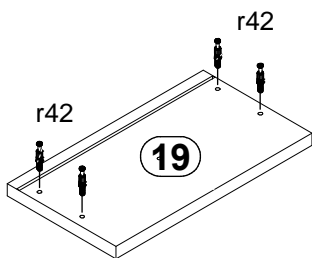
II



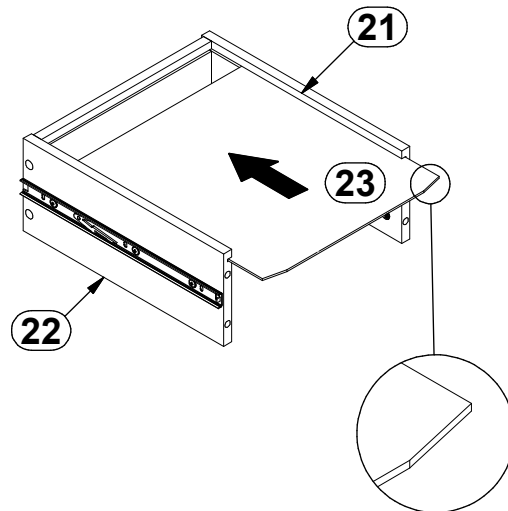
III



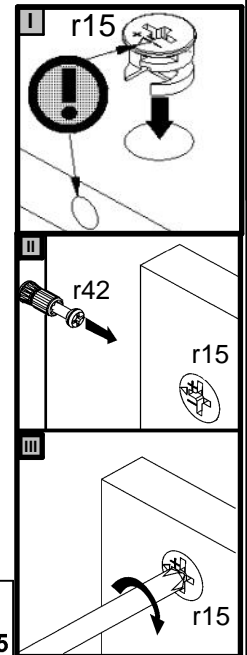
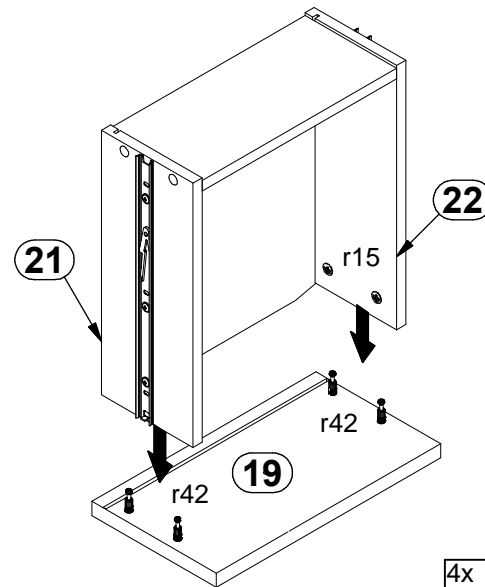
IV



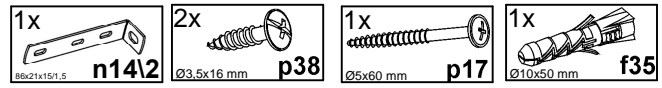
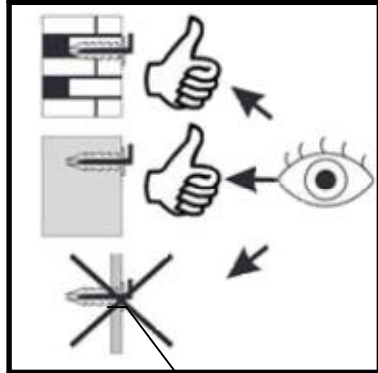
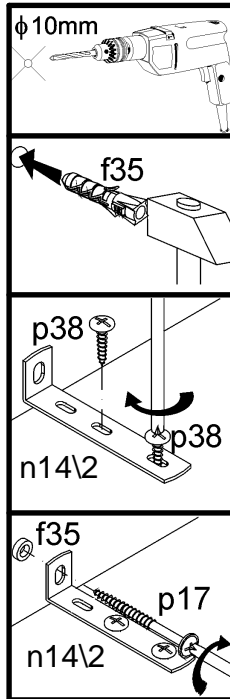
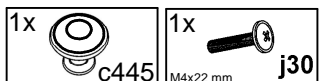
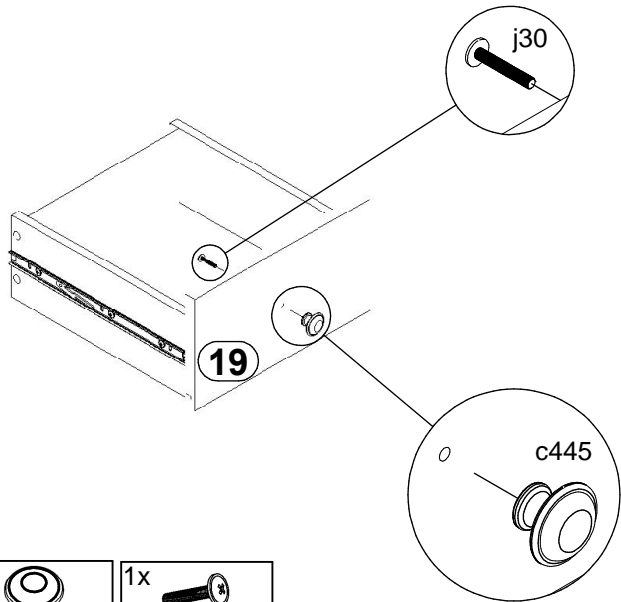
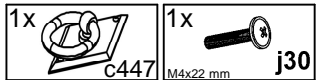
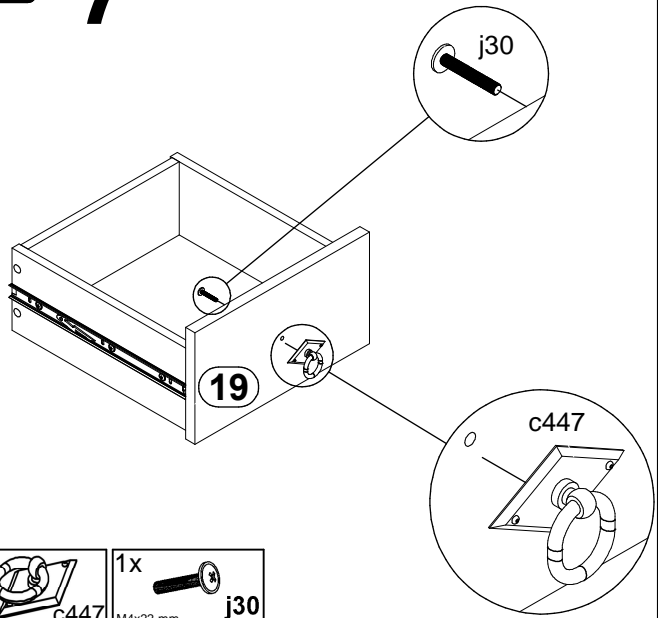
V



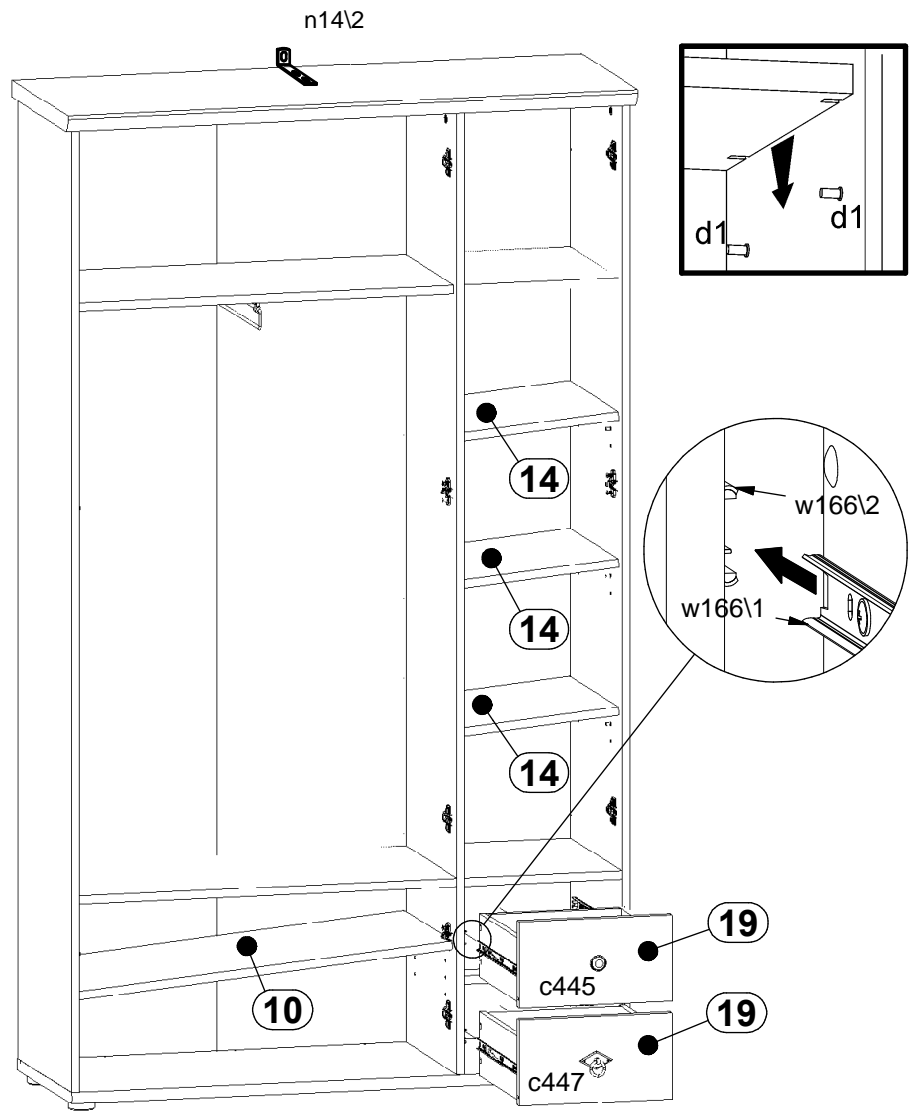
VI



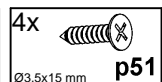
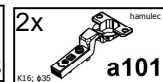
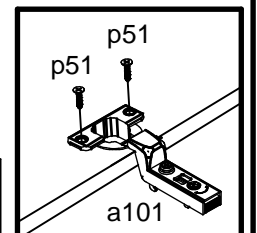
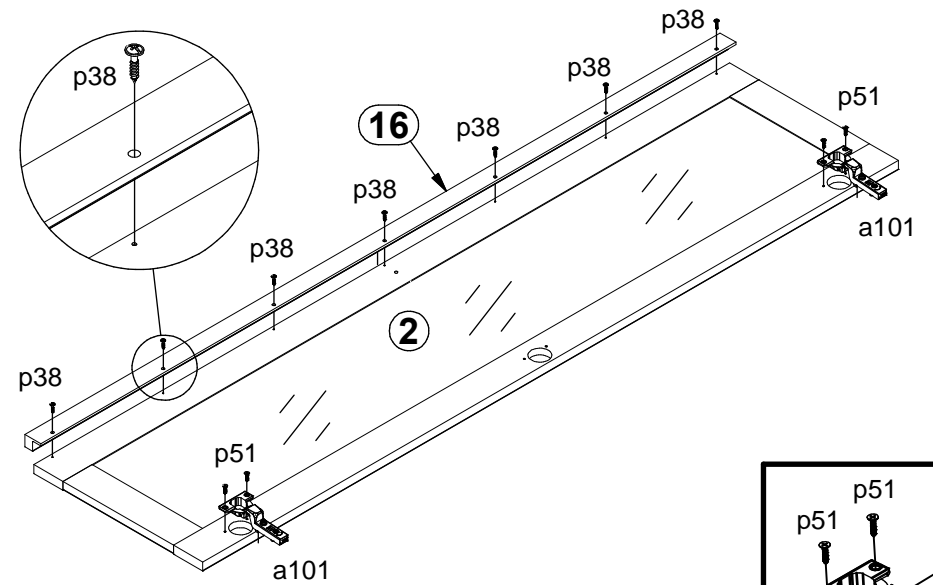
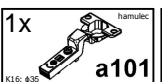
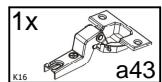
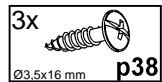
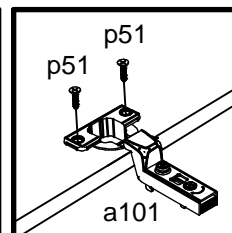
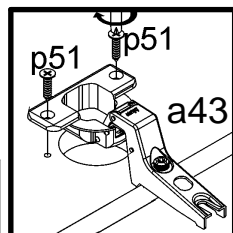
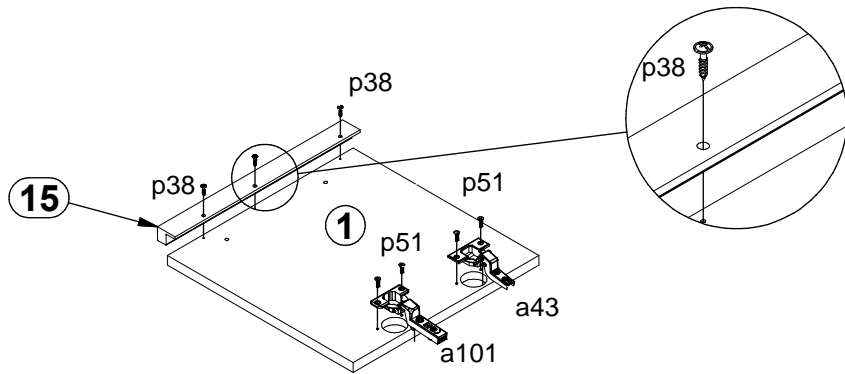
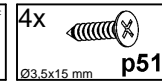
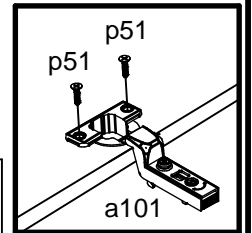
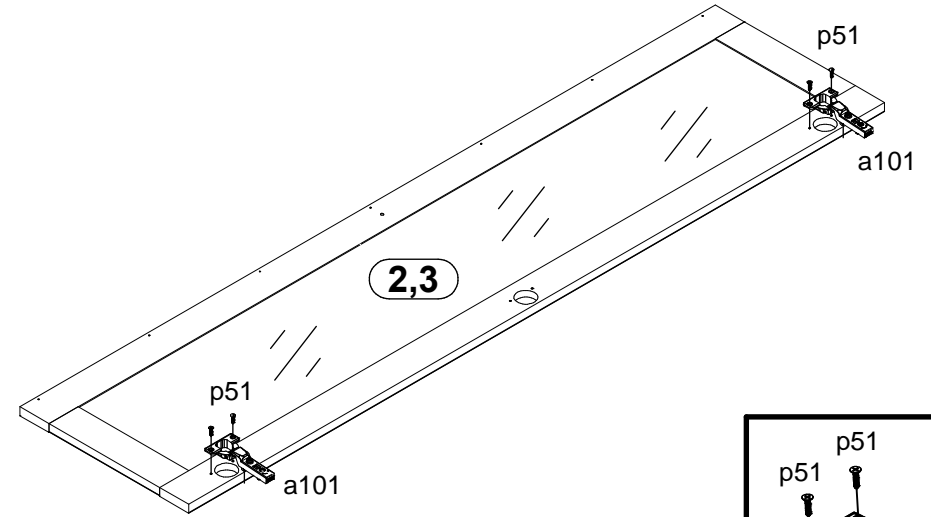
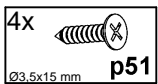
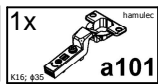
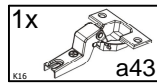
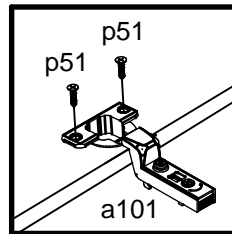
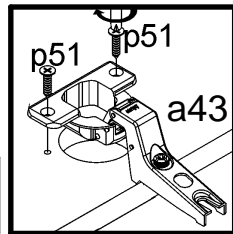
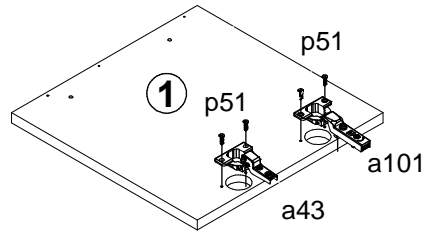
VII 7

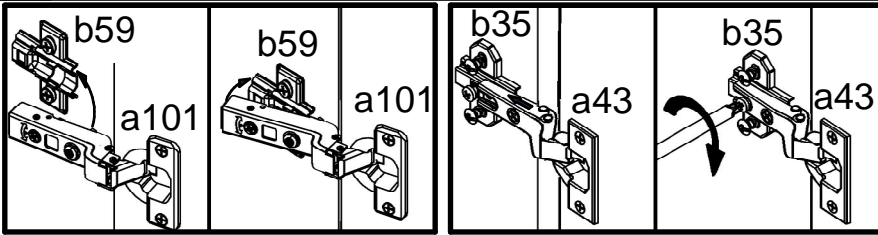


8

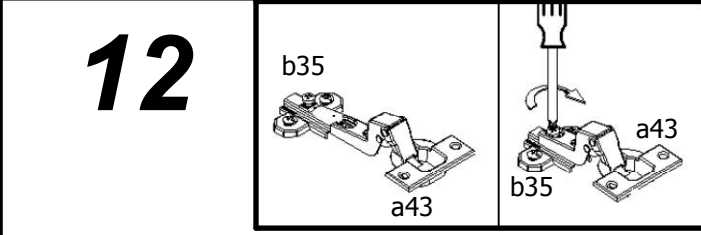


9

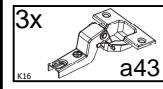
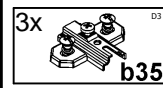
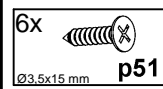
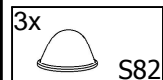
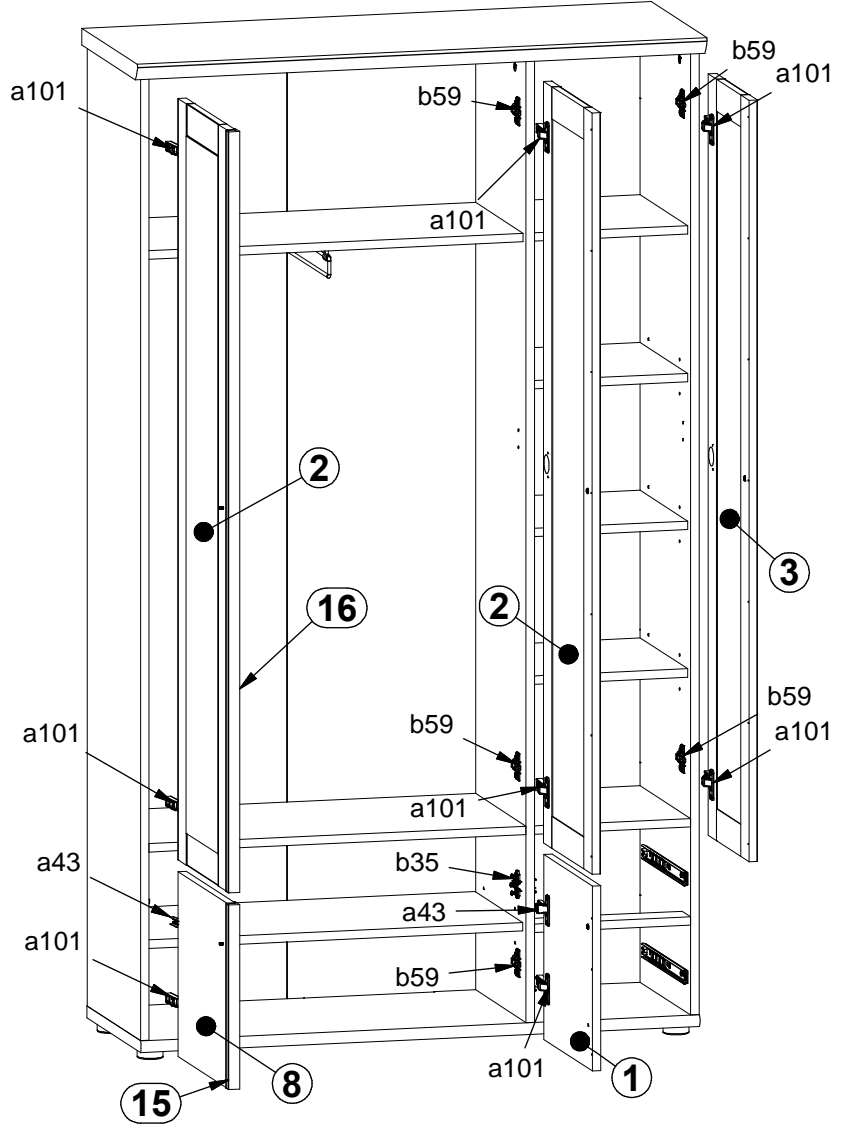
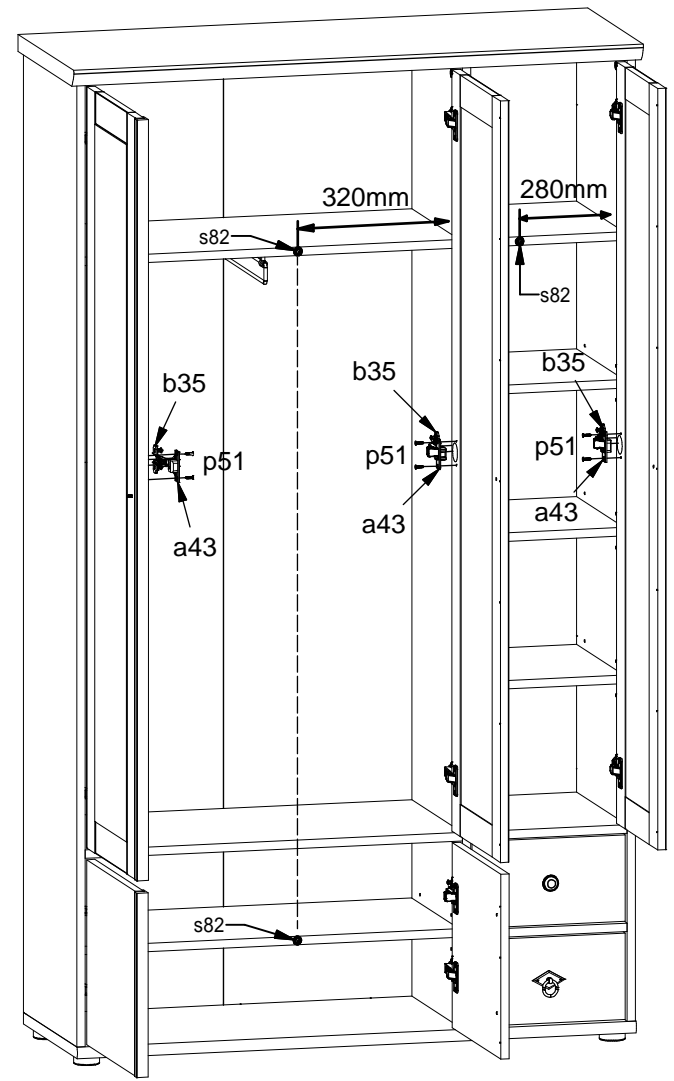
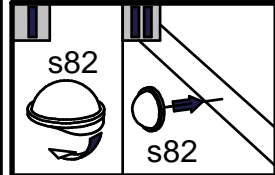
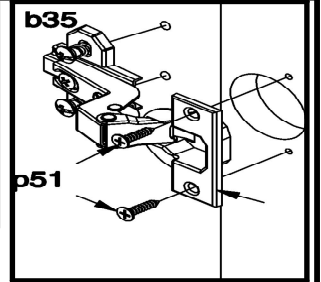


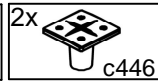
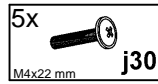
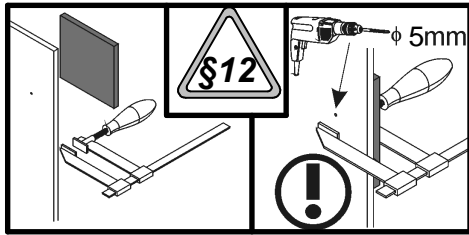


11

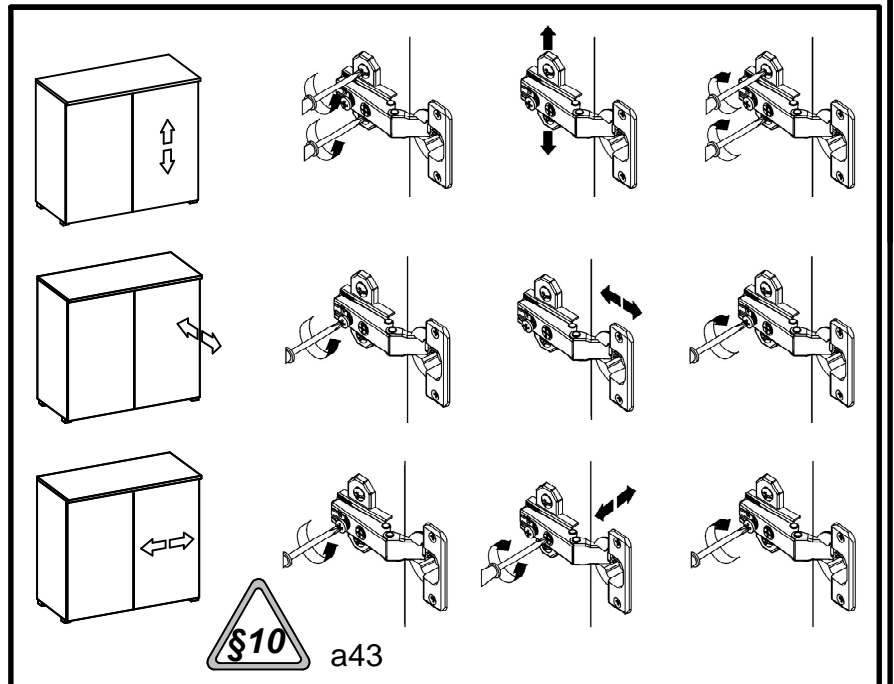
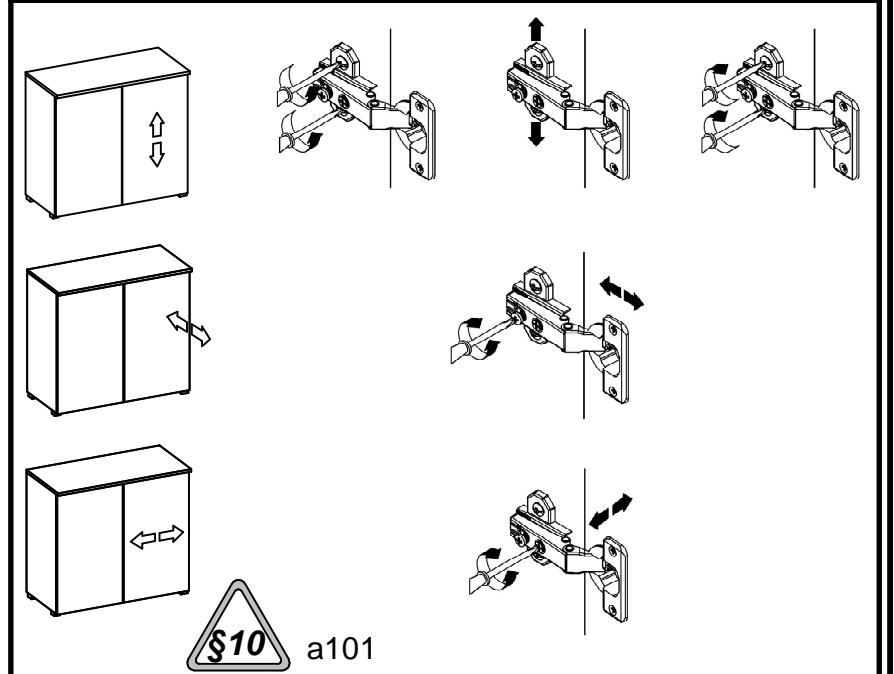
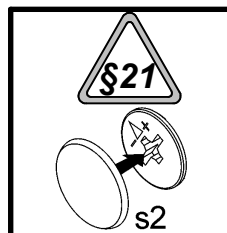
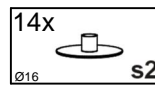
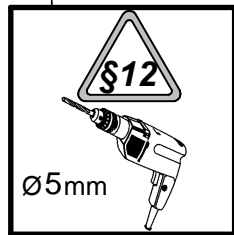
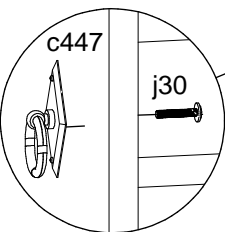
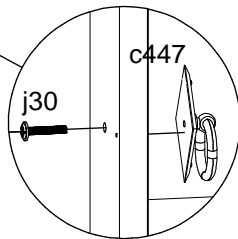
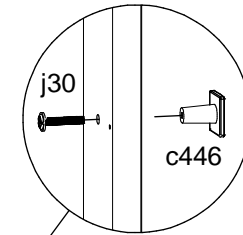
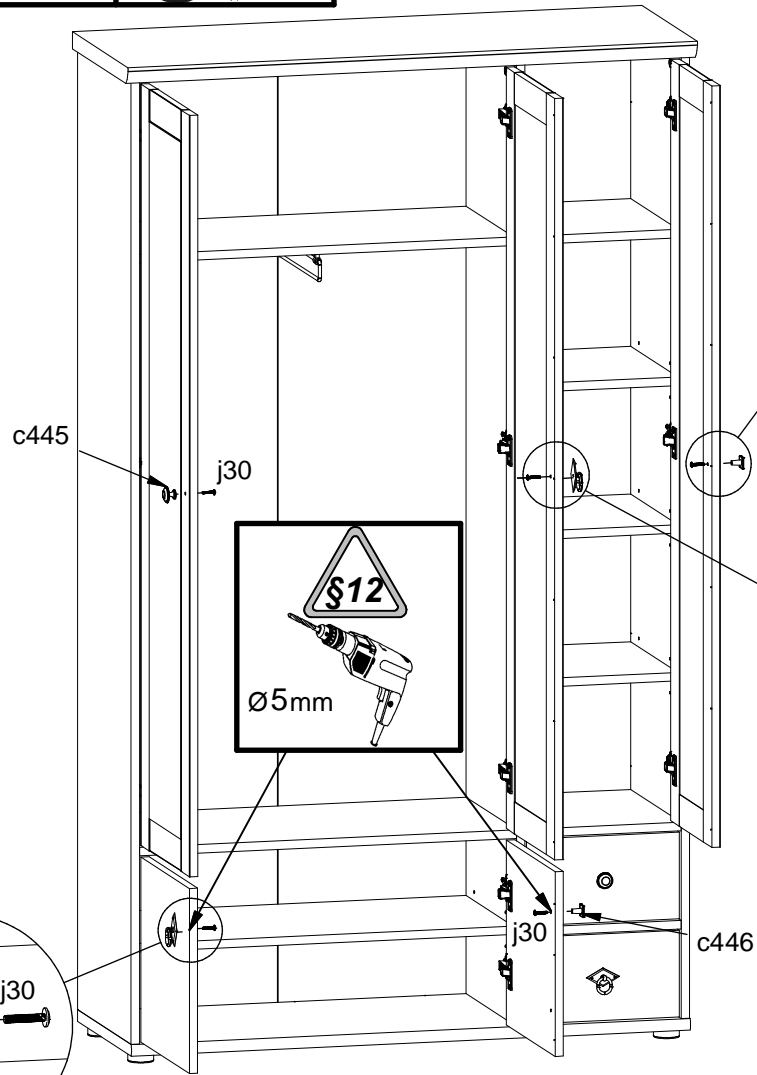


12



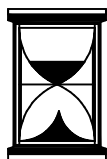
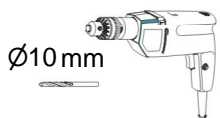
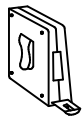
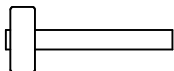
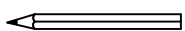
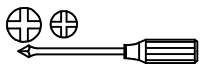
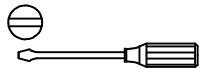
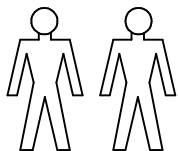
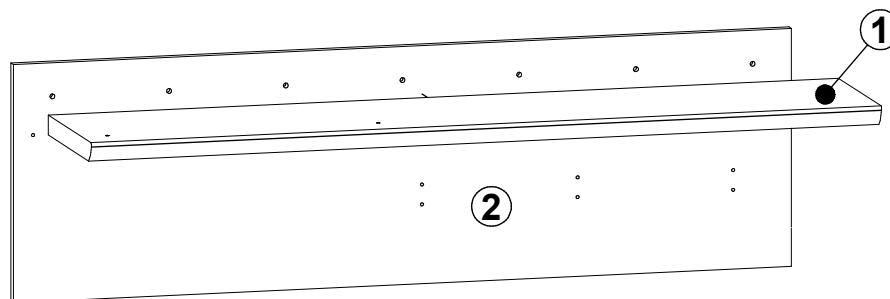


13

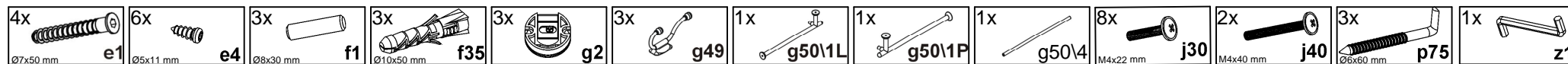
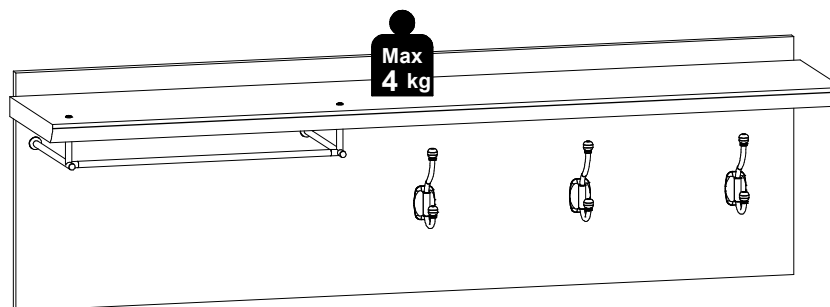


A**M196-PAN/4/13****3064--40**

2 / 6

**30min**

A	B	C (mm)		D
1	M196-3007	1300	264	1/1
2	M196-4301	1280	384	1/1



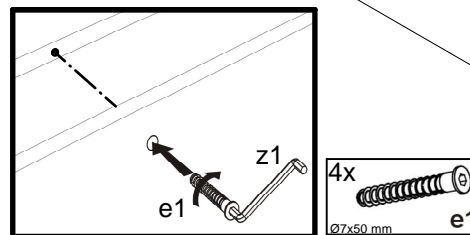
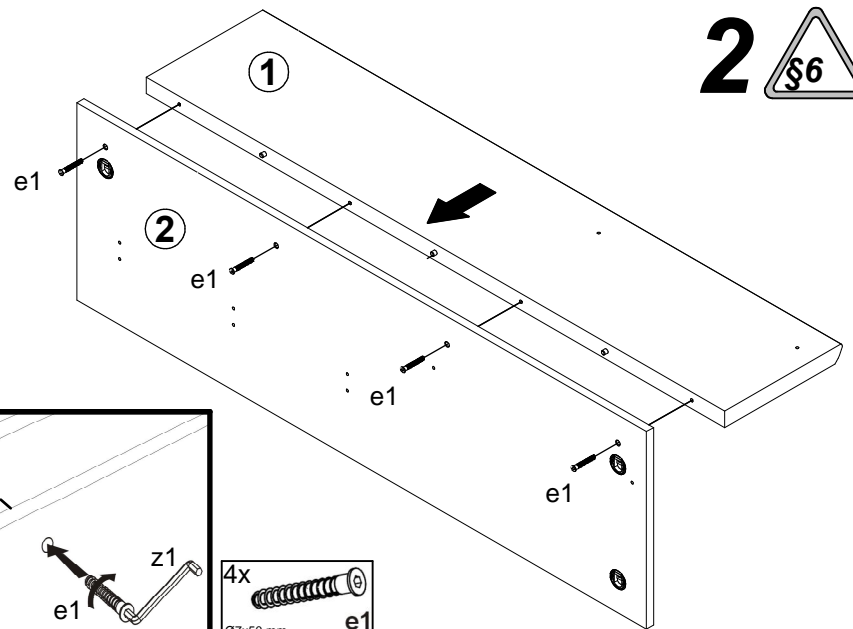
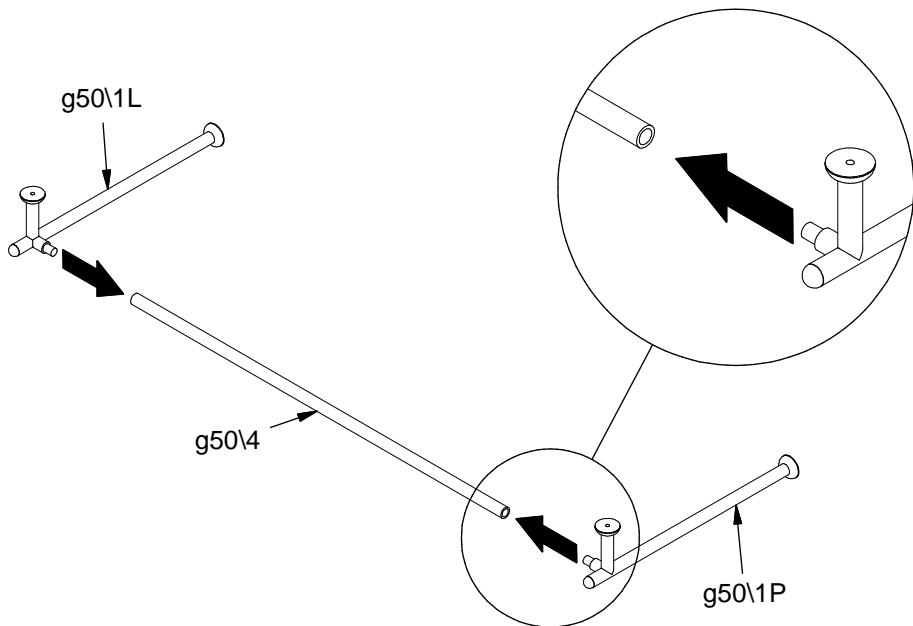
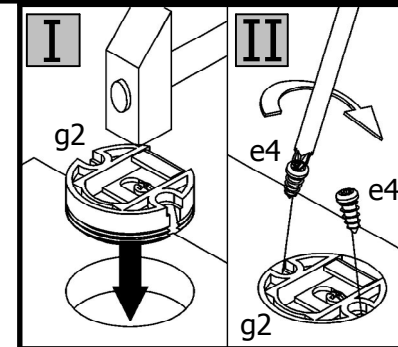
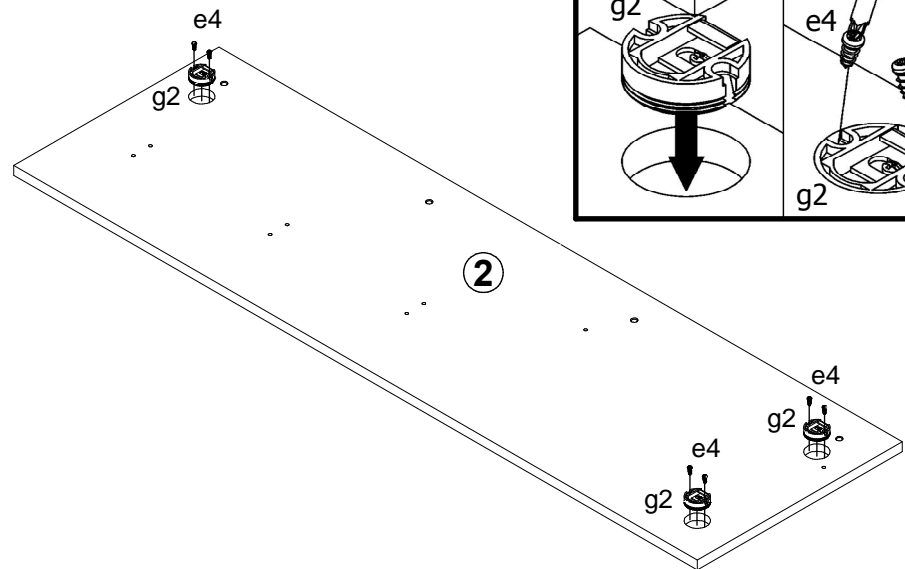
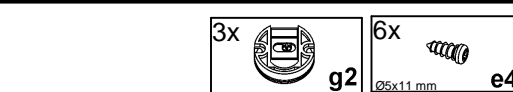
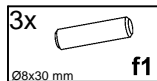
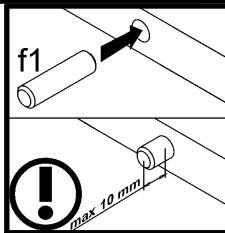
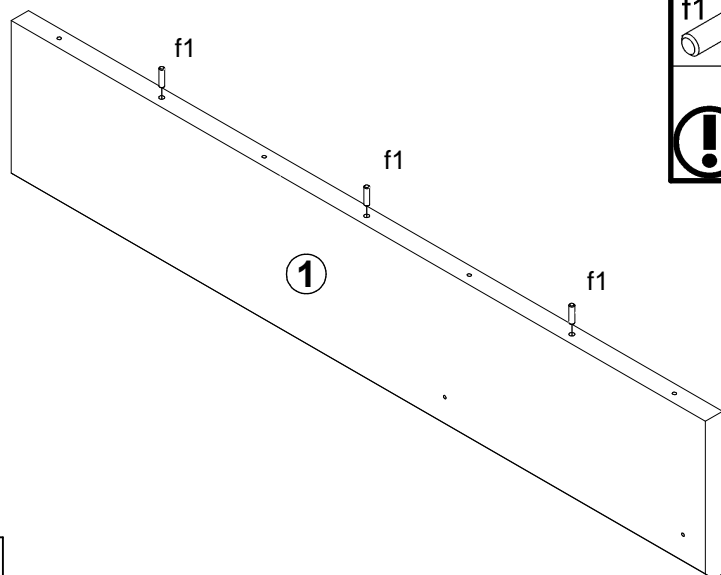
A

M196-PAN/4/13

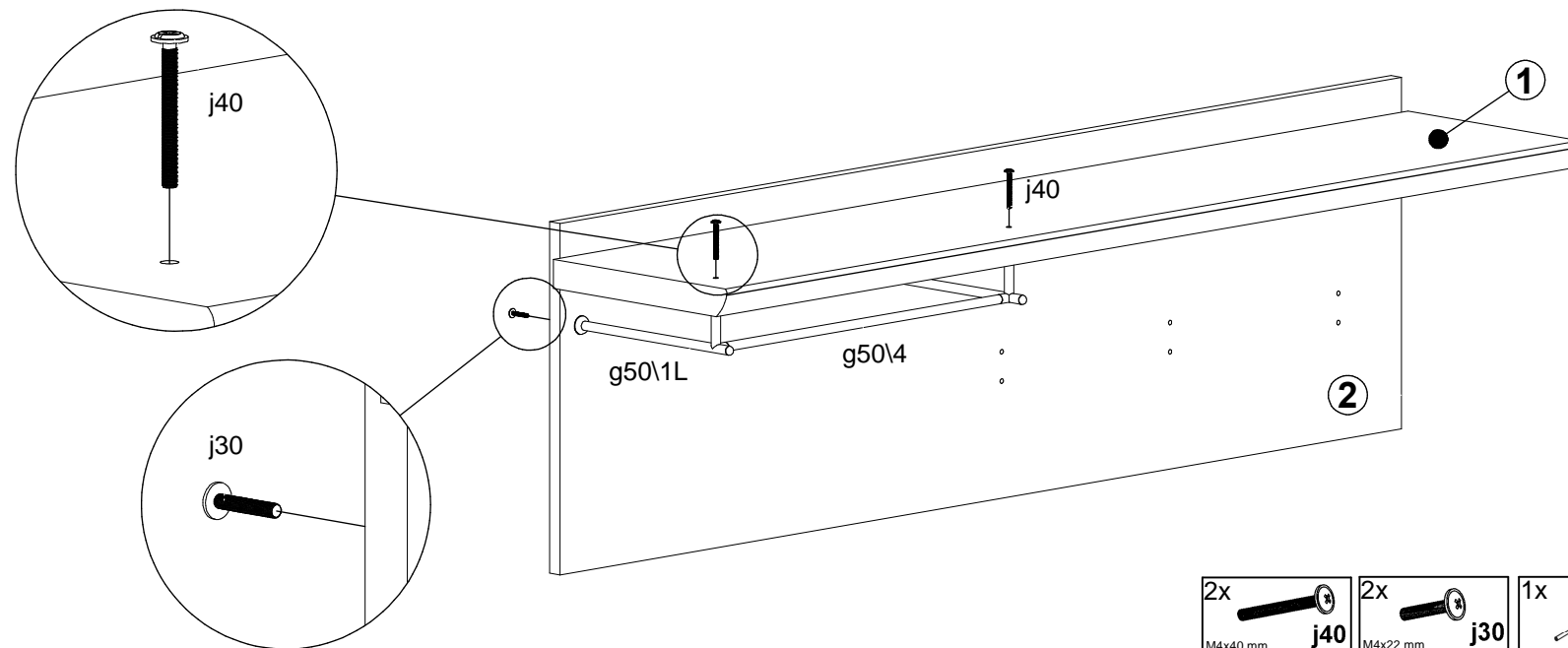
3064--40

3 / 6

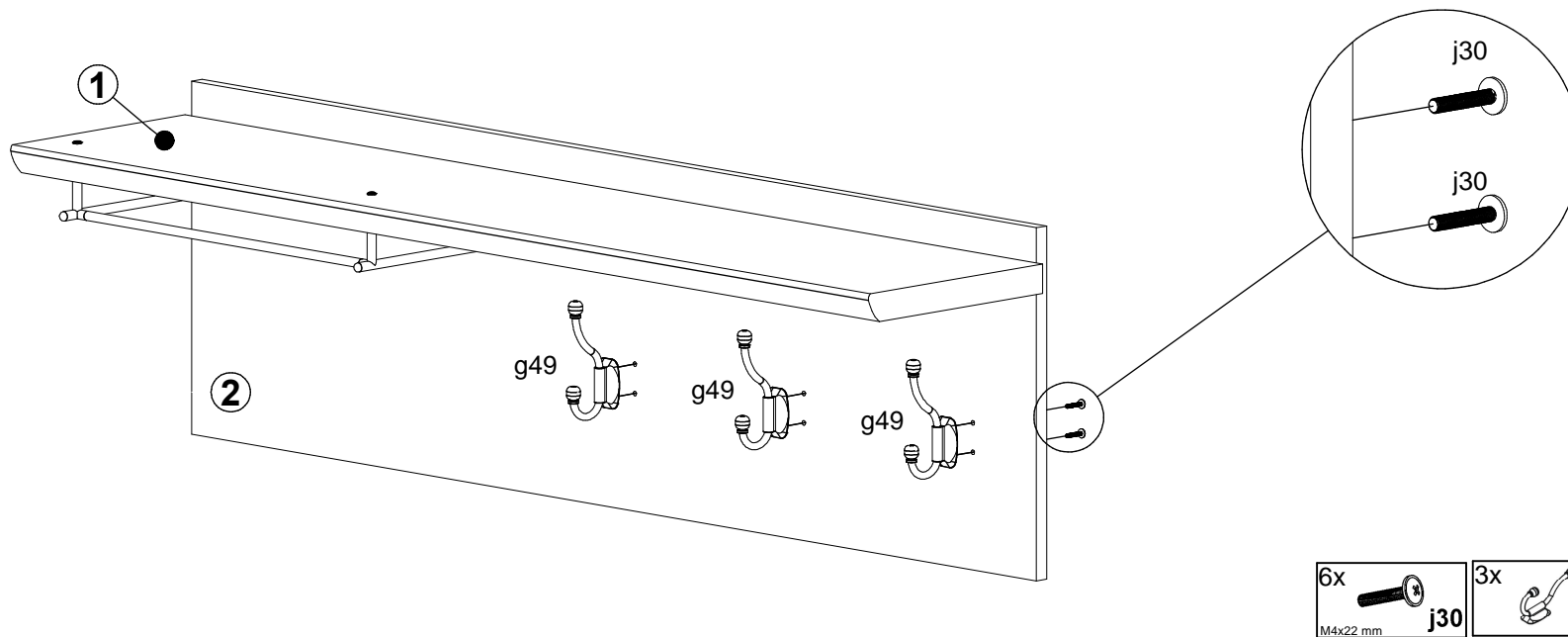
1



3



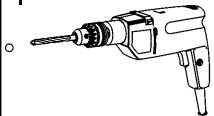
4



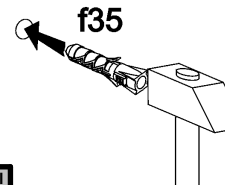
5



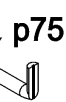
φ10 mm



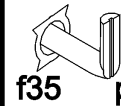
f35



f35



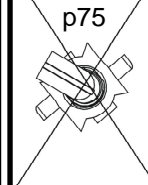
p75



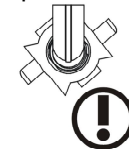
f35

p75

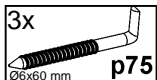
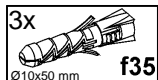
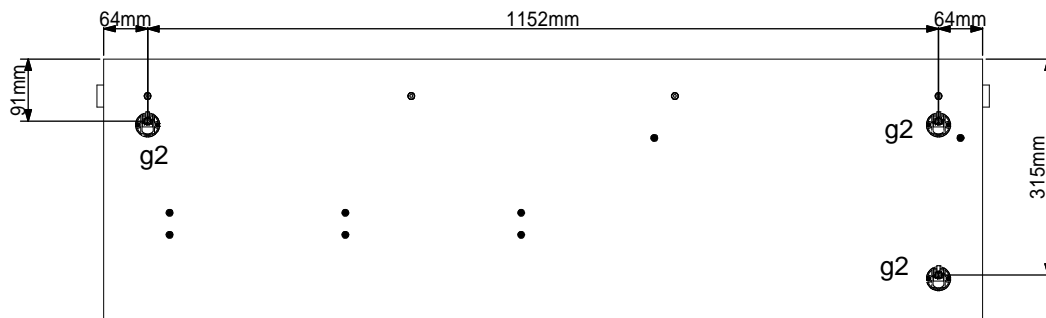
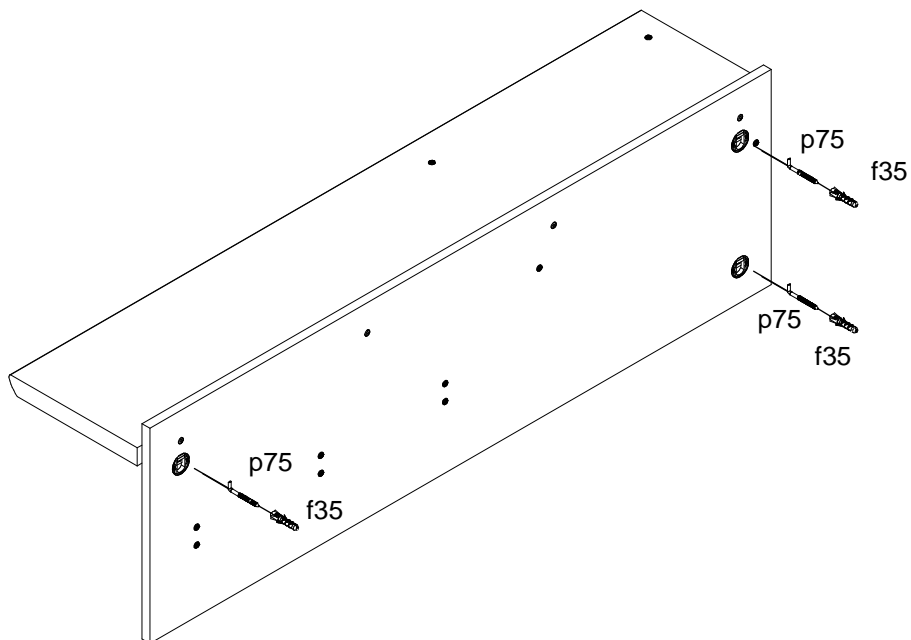
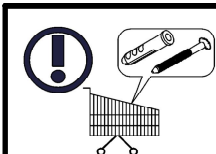
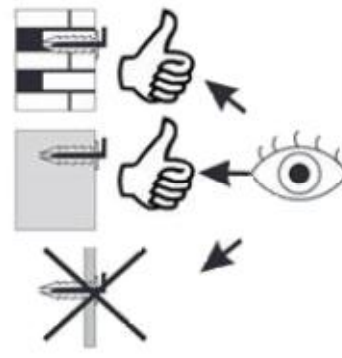
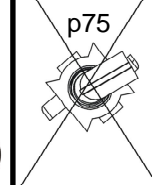
p75

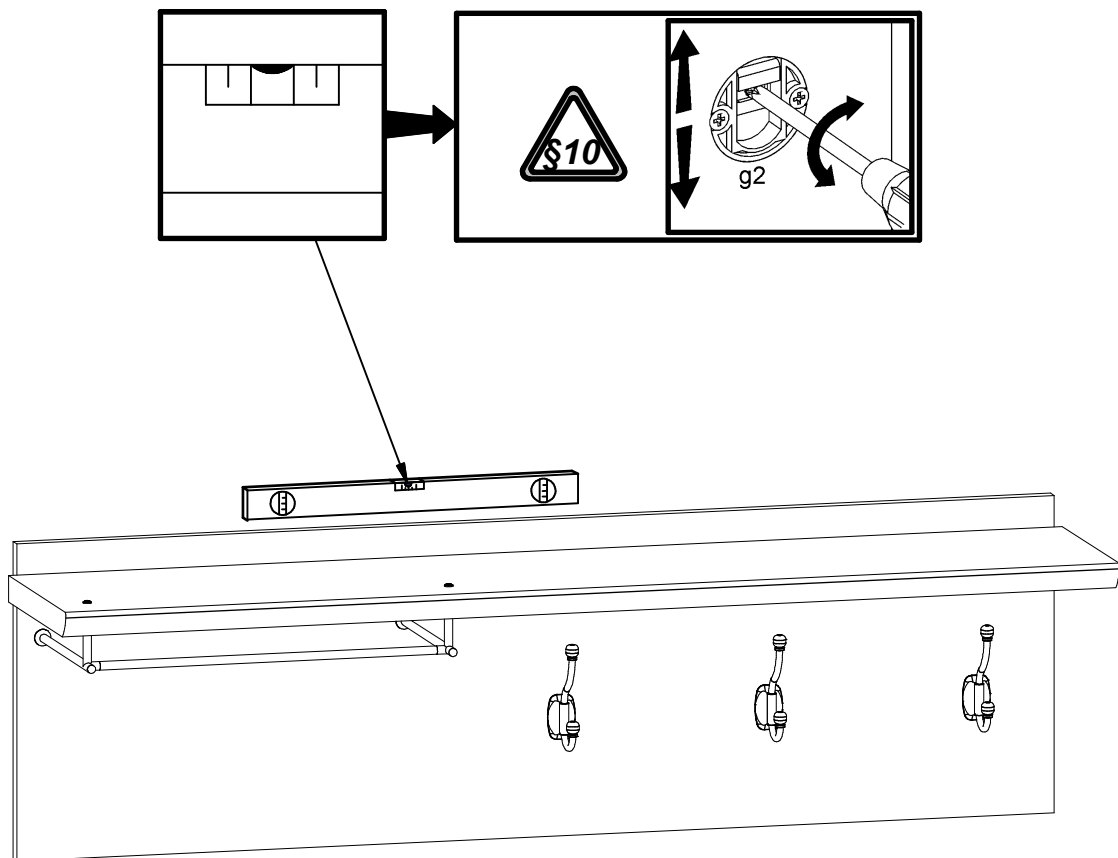


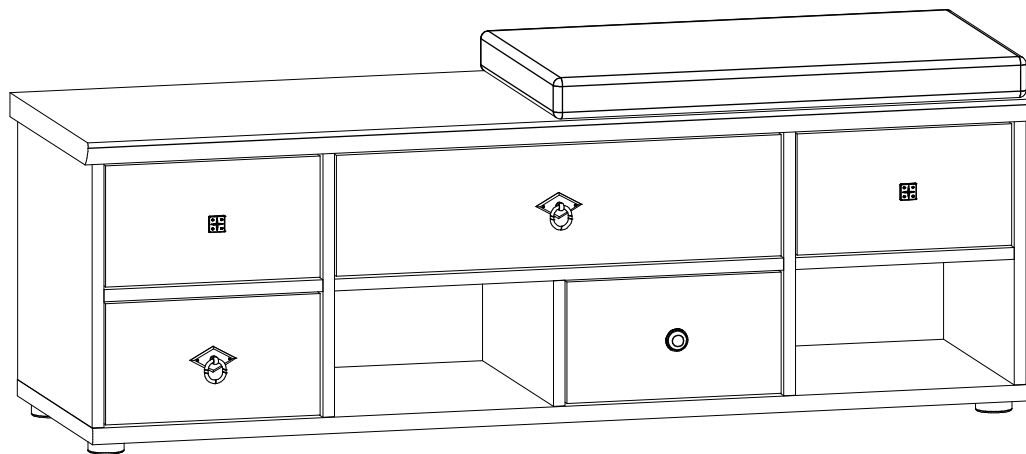
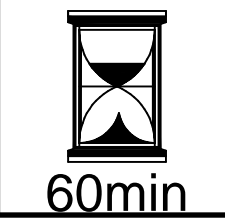
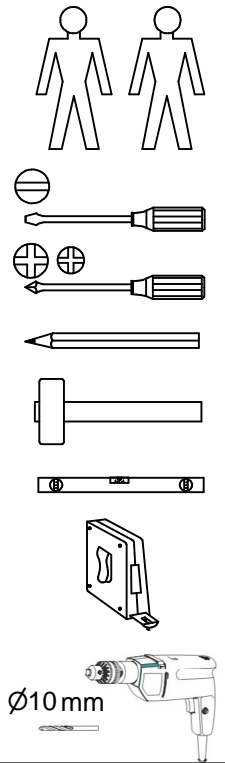
p75



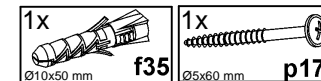
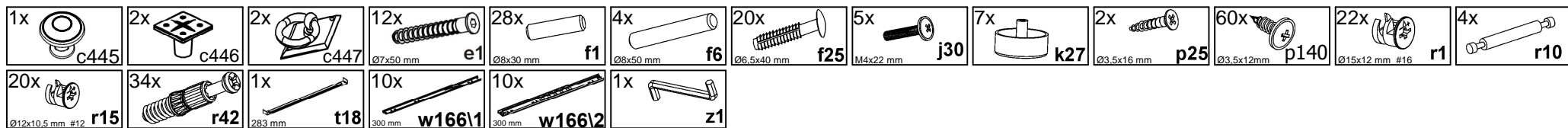
p75

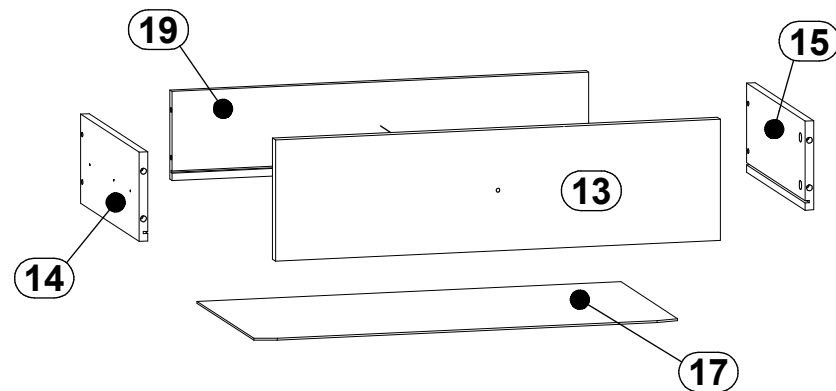
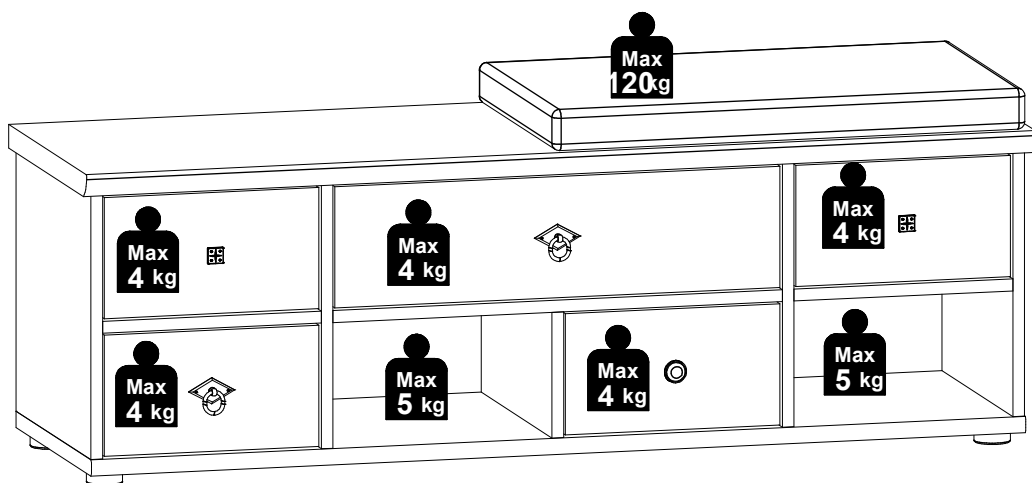
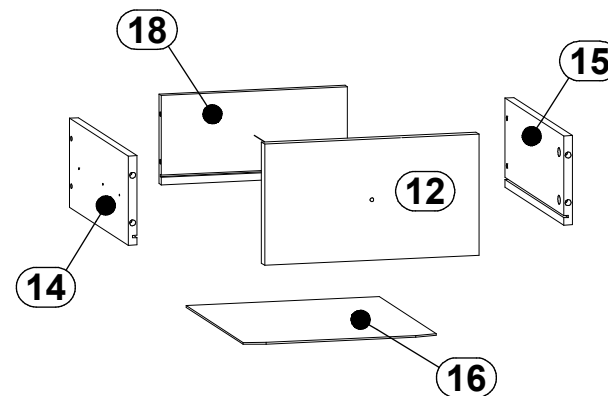
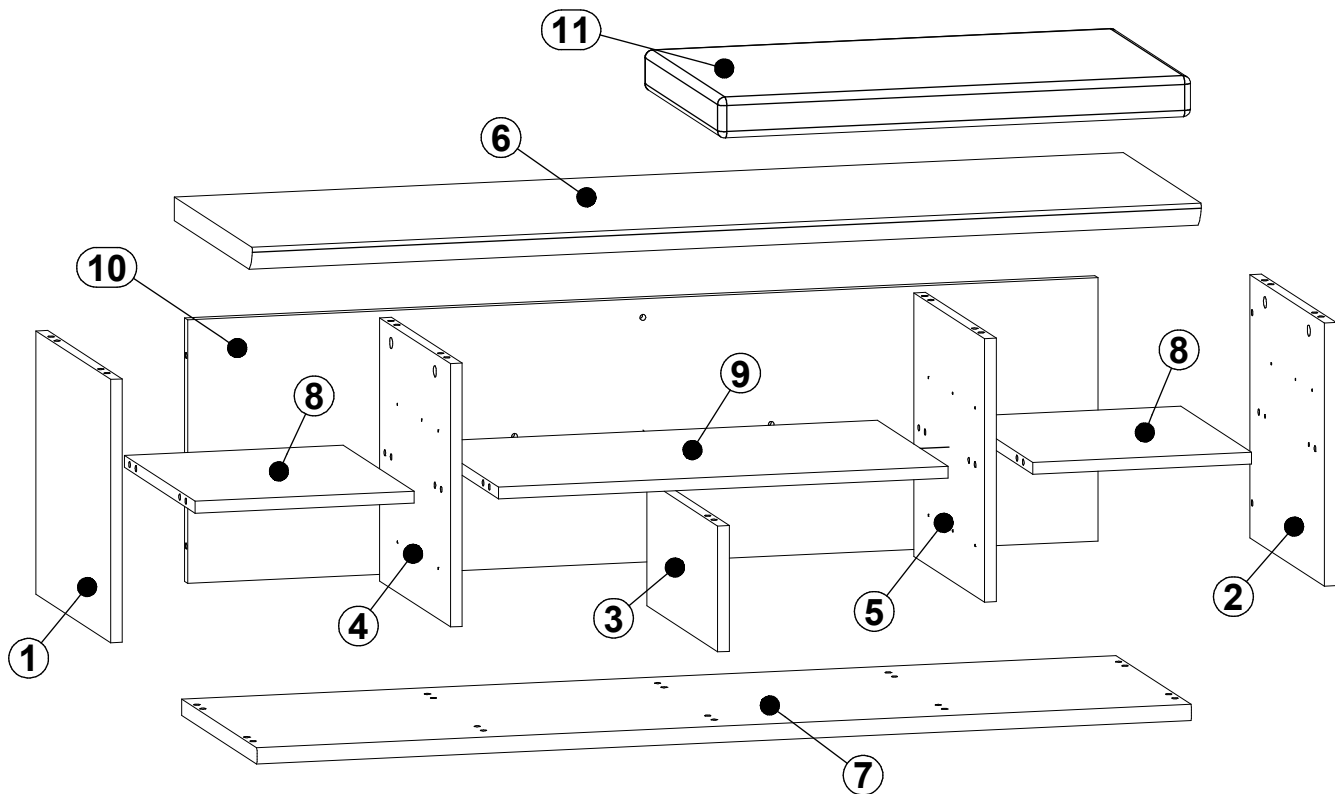


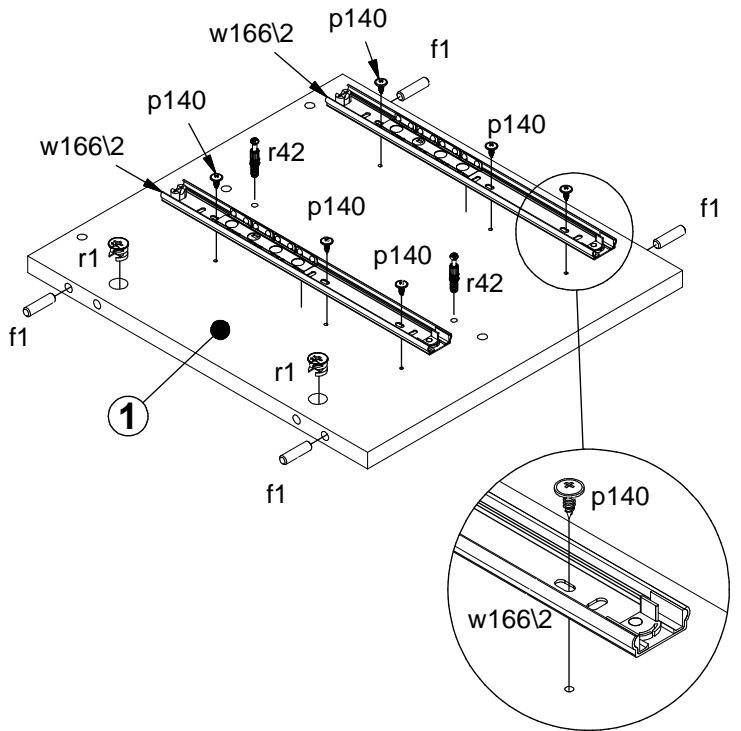
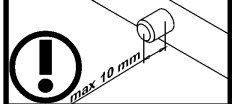
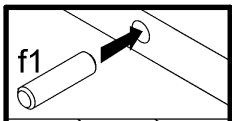
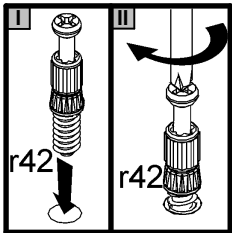
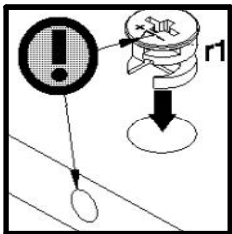
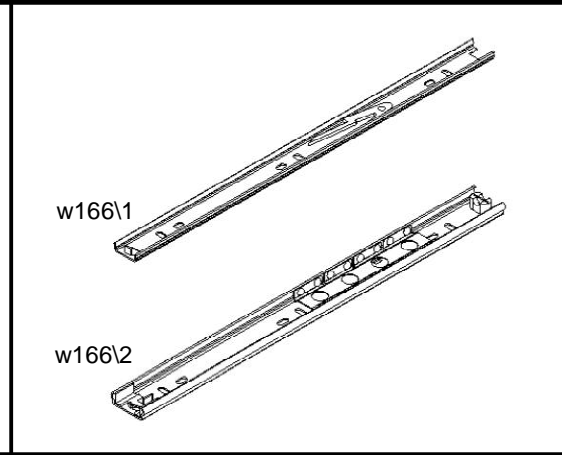
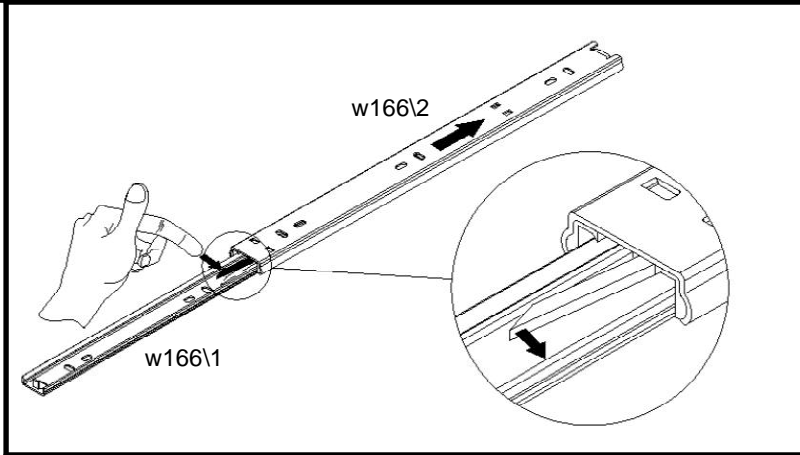




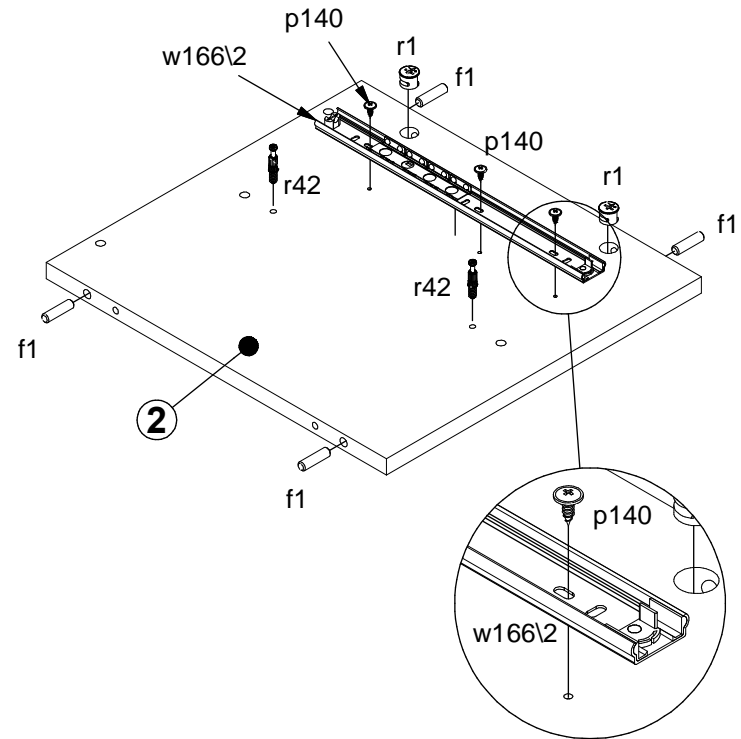
A	B	C (mm)		D
1	M196-1009	354	382	2/2
2	M196-1010	354	382	2/2
3	M196-1011	169	362	1/2
4	M196-1012	354	362	1/2
5	M196-1013	354	362	1/2
6	M196-2007	1301	400	2/2
7	M196-2008	1281	387	1/2
8	M196-3005	300	362	1/2
9	M196-3009	616	362	1/2
10	M196-4303	354	1248	1/2
11	M196-5701	648	390	2/2
12	S248-0009	163	294	2/2
13	S248-0016	163	610	1/2
14	WSK3-503	300	120	2/2
15	WSK3-504	300	120	2/2
16	WSP-9090	265	298	1/2
17	WSP-9091	581	298	1/2
18	WTR-5026	255	120	1/2
19	WTR-5027	571	120	1/2



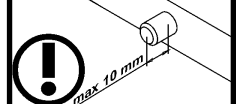
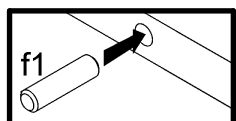
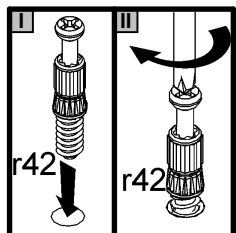
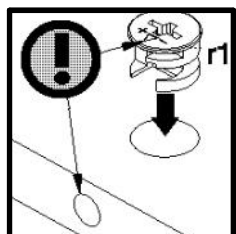




2x 300 mm w166\2	3x Ø3.5x12mm p140	4x Ø8x30 mm f1	2x Ø15x12 mm #16 r1	2x r42
------------------------	-------------------------	----------------------	---------------------------	-----------

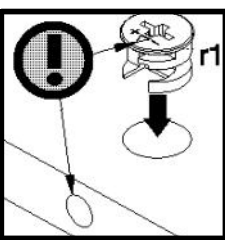
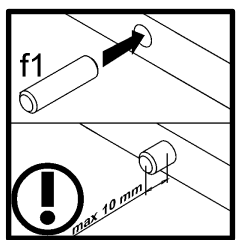
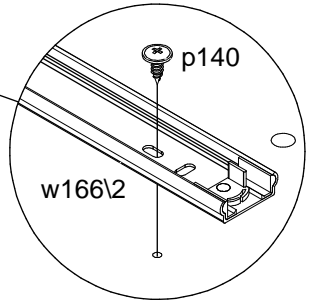
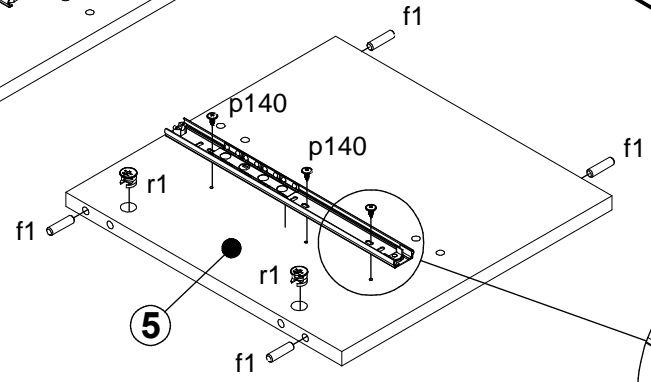
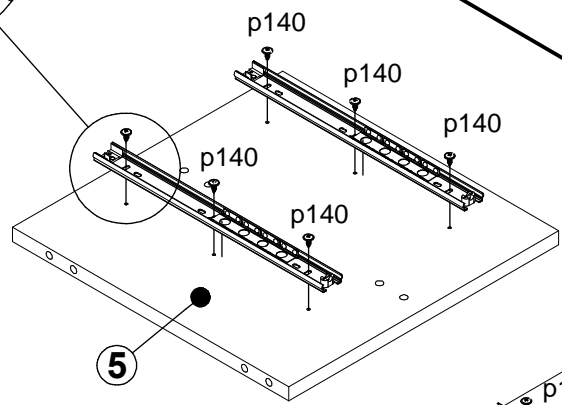
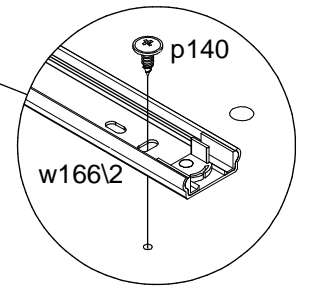
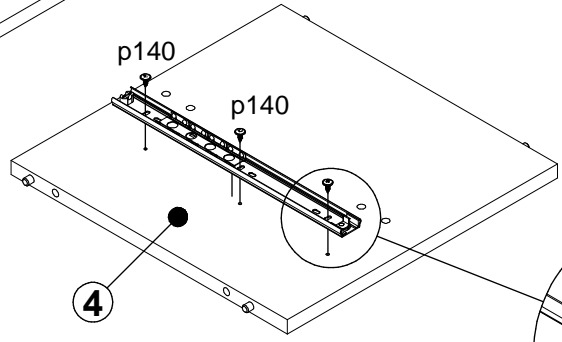
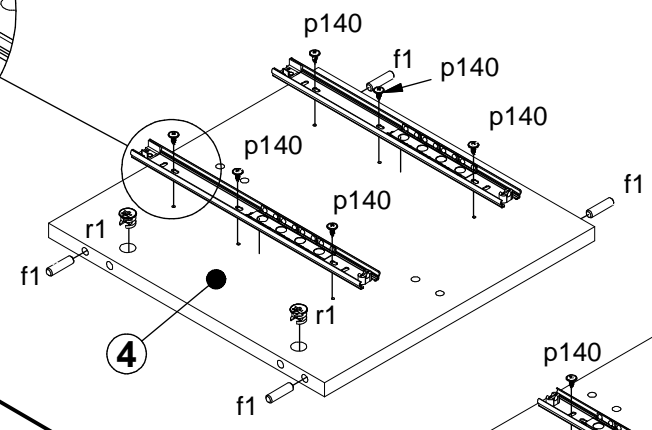
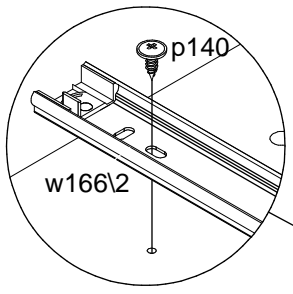
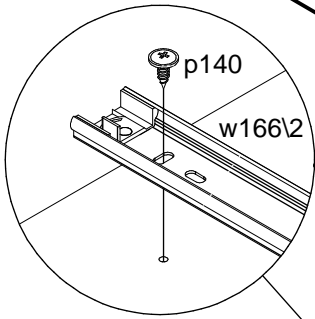
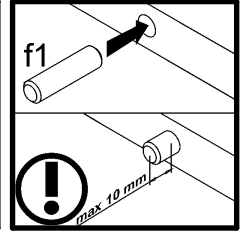
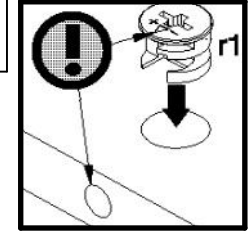


1x 300 mm w166\2	3x Ø3.5x12mm p140	4x Ø8x30 mm f1	2x Ø15x12 mm #16 r1	2x r42
------------------------	-------------------------	----------------------	---------------------------	-----------

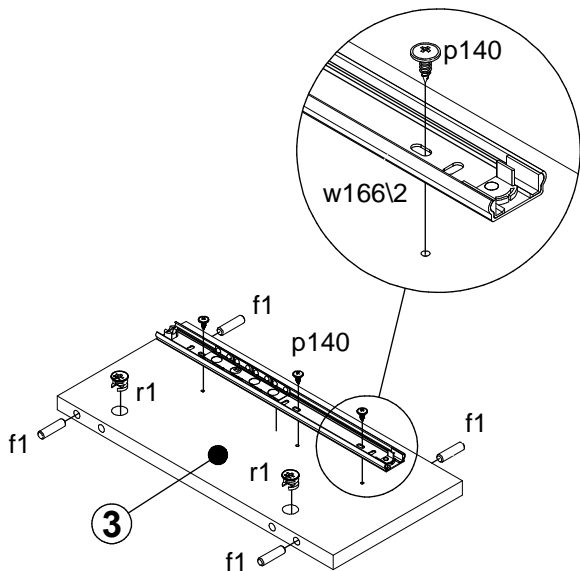
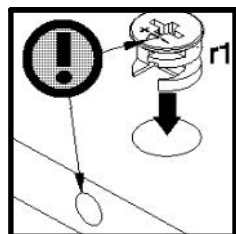
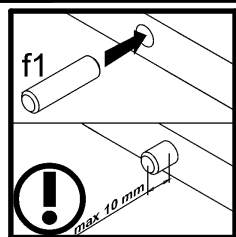


1 §2

3x 300 mm w166\2	9x Ø3,5x12mm p140	4x Ø8x30 mm f1	2x Ø15x12 mm #16 r1
------------------------	-------------------------	----------------------	---------------------------

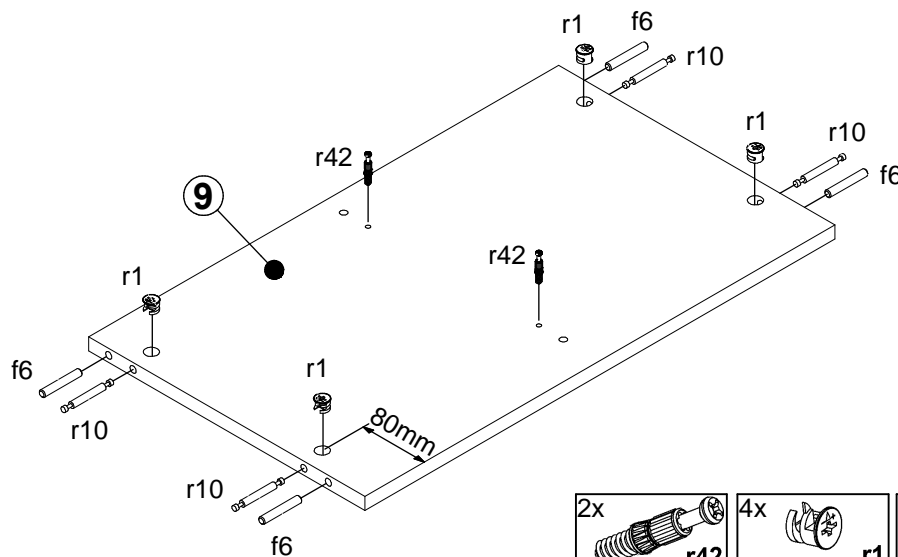
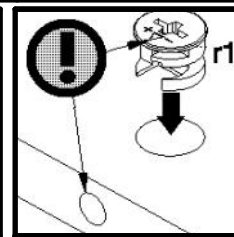
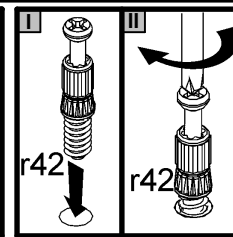
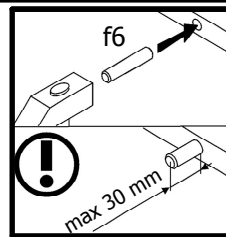


3x 300 mm w166\2	9x Ø3,5x12mm p140	4x Ø8x30 mm f1	2x Ø15x12 mm #16 r1
------------------------	-------------------------	----------------------	---------------------------

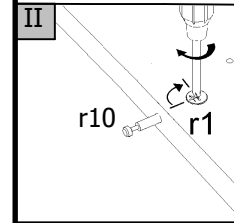
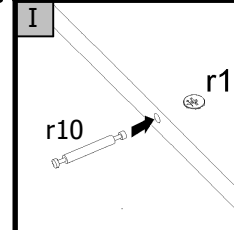


- 4x $\varnothing 8 \times 30$ mm f1
- 2x $\varnothing 15 \times 12$ mm #16 r1
- 1x 300 mm w166\2
- 3x $\varnothing 3,5 \times 12$ mm p140

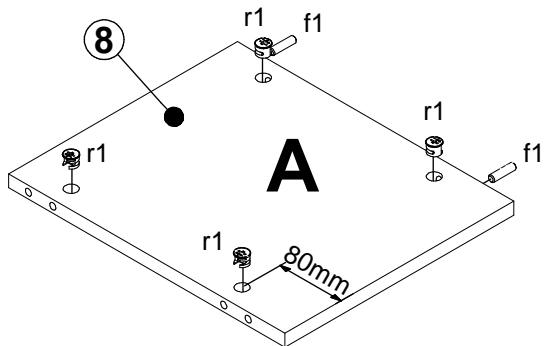
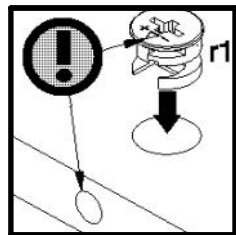
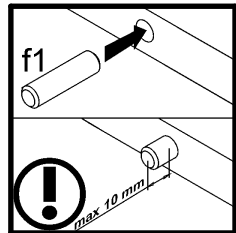
1 $\text{\textcircled{S}2}$



- 2x r42
- 4x $\varnothing 15 \times 12$ mm #16 r1
- 4x $\varnothing 8 \times 50$ mm f6
- 4x r10

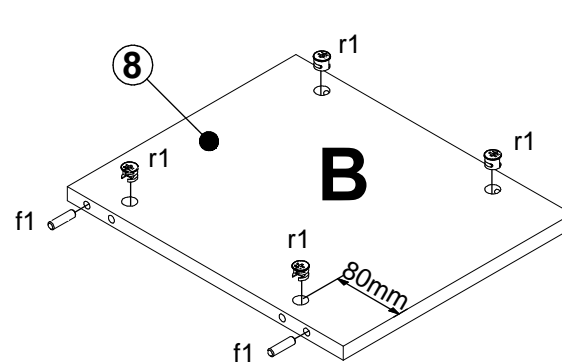


1x

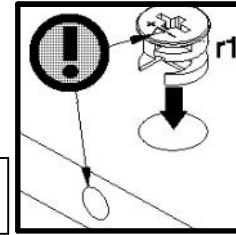
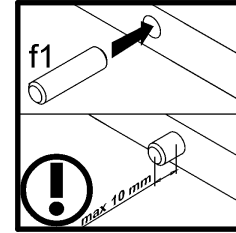


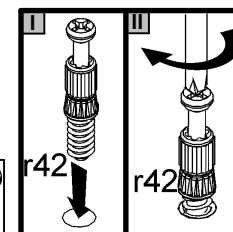
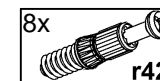
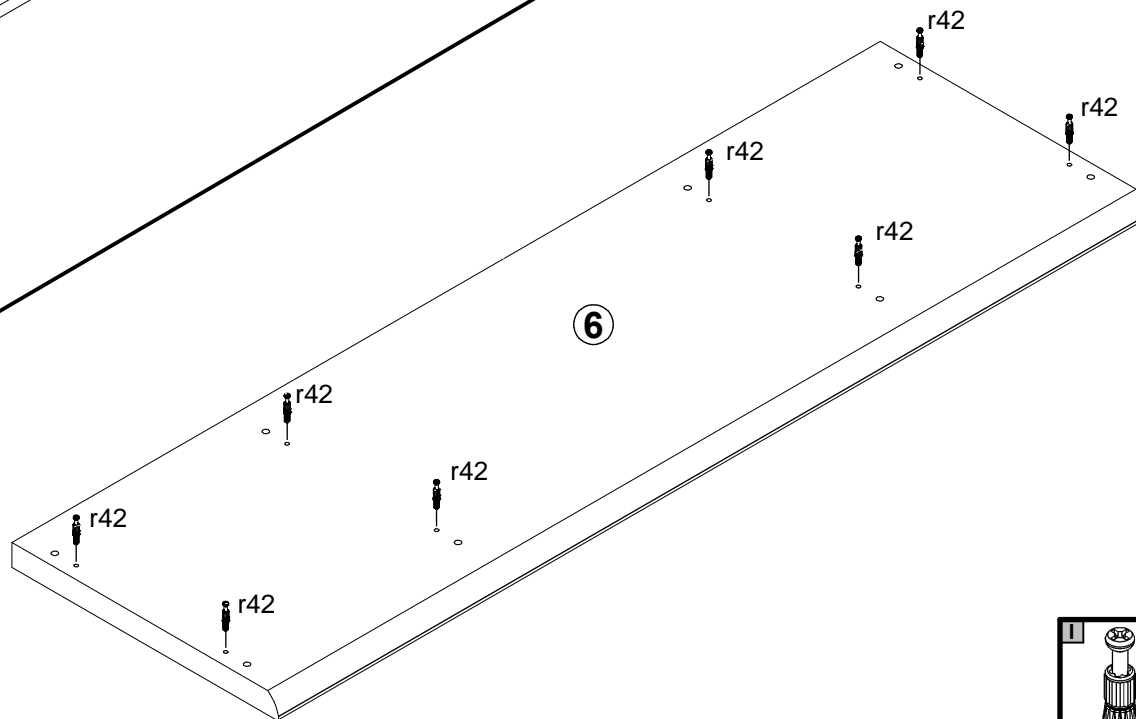
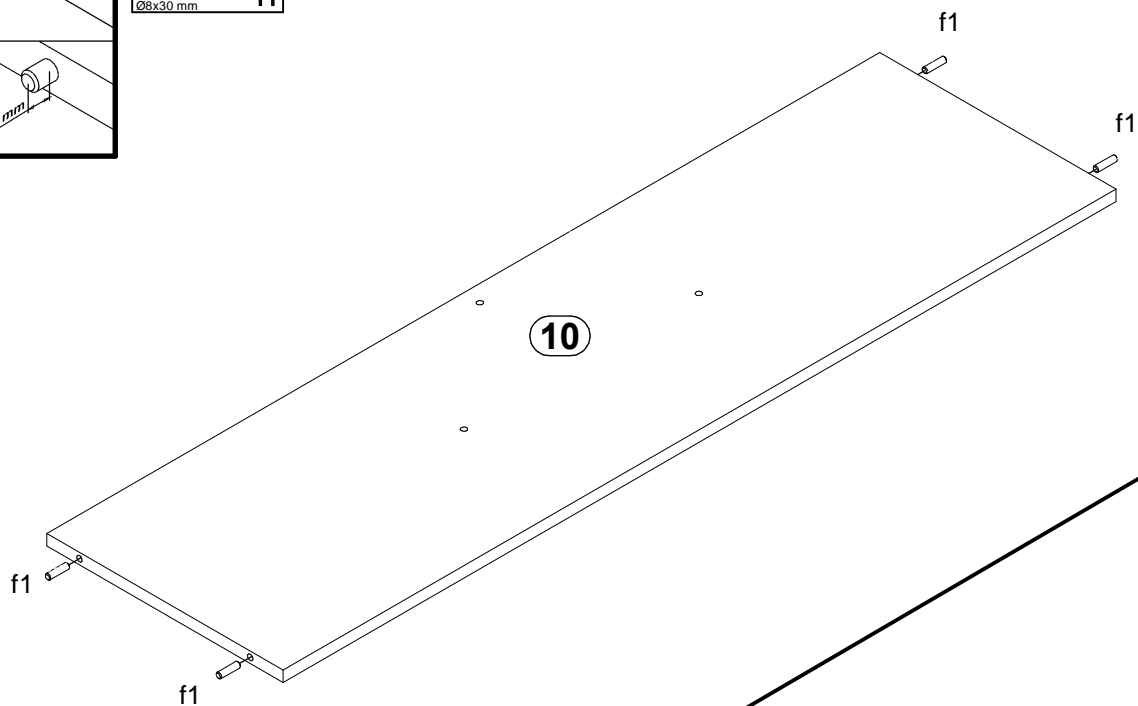
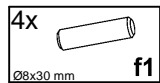
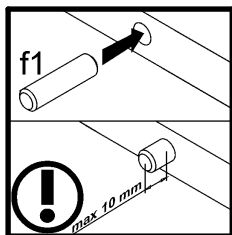
- 2x $\varnothing 8 \times 30$ mm f1
- 4x $\varnothing 15 \times 12$ mm #16 r1

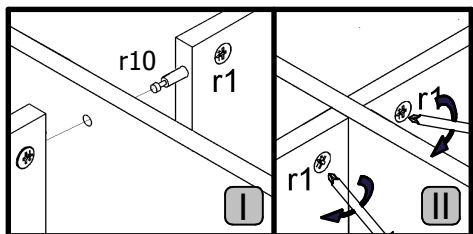
1x



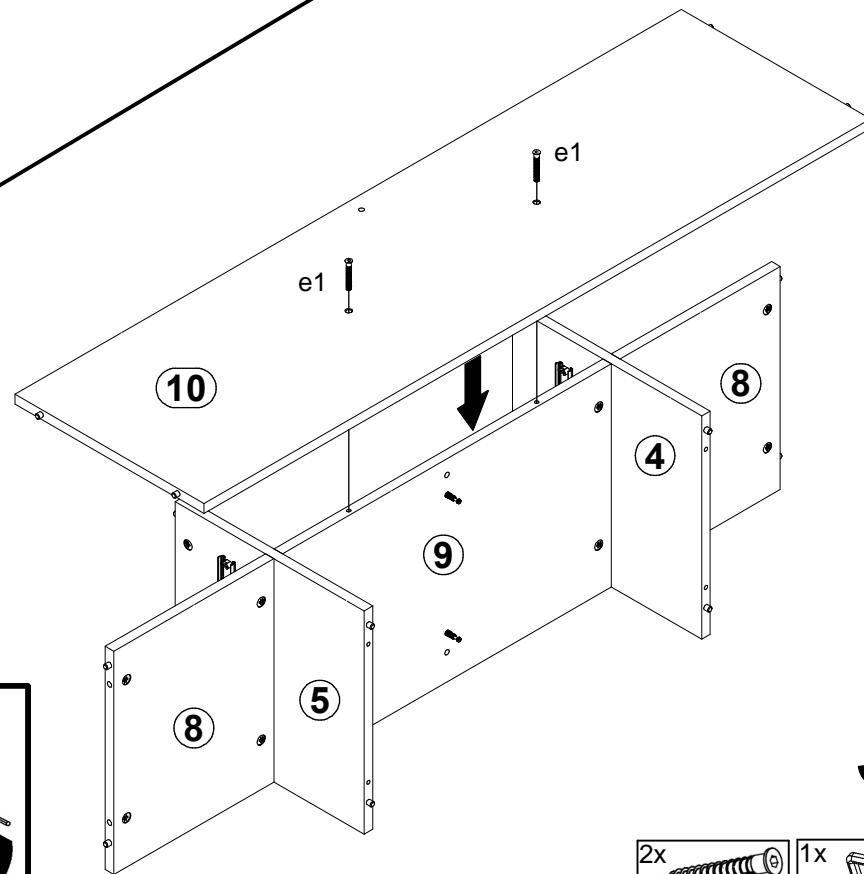
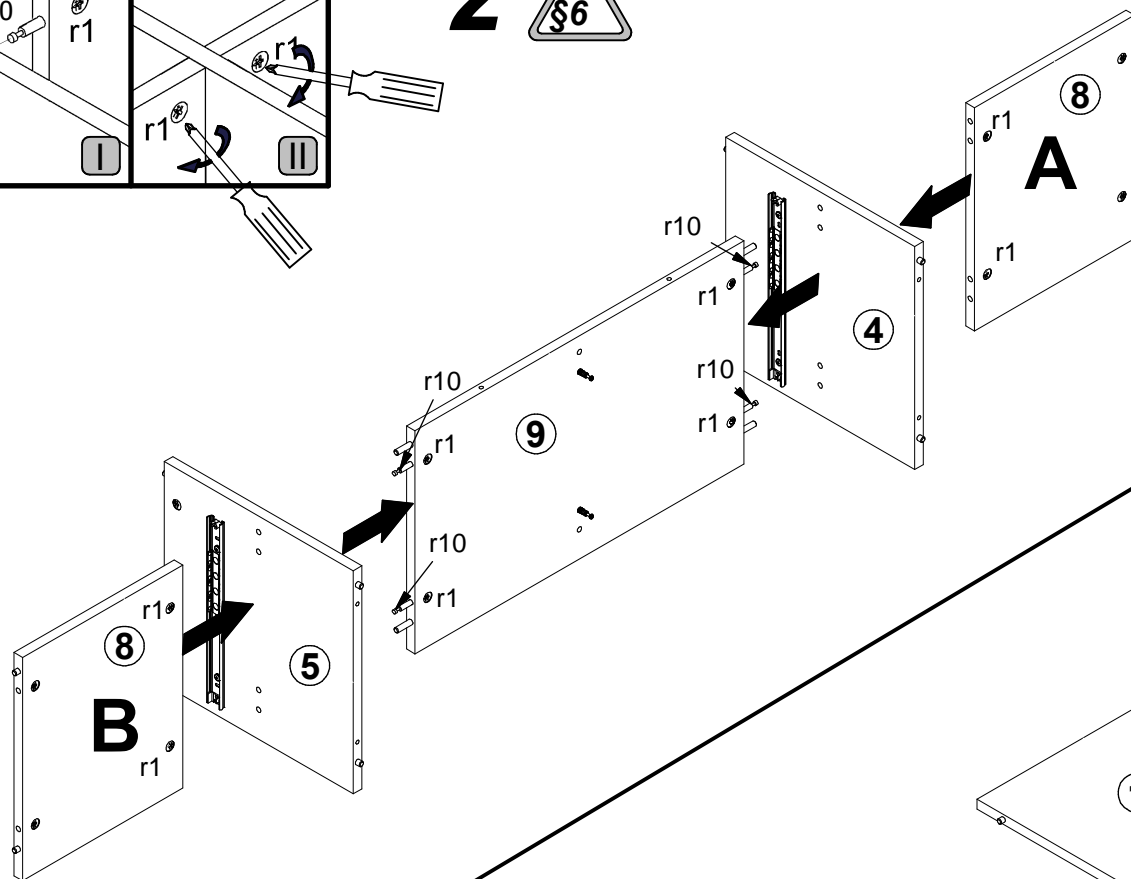
- 2x $\varnothing 8 \times 30$ mm f1
- 4x $\varnothing 15 \times 12$ mm #16 r1



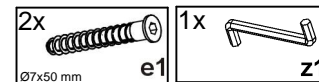
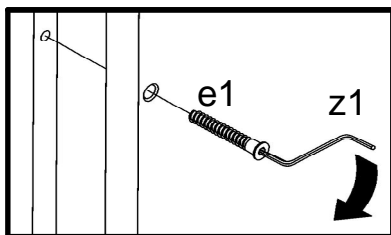


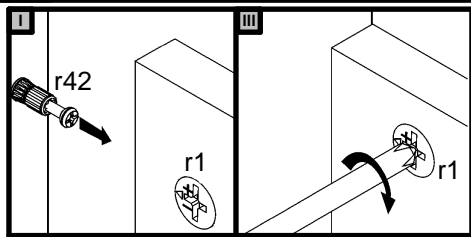


2

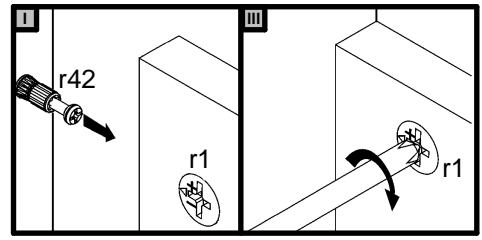
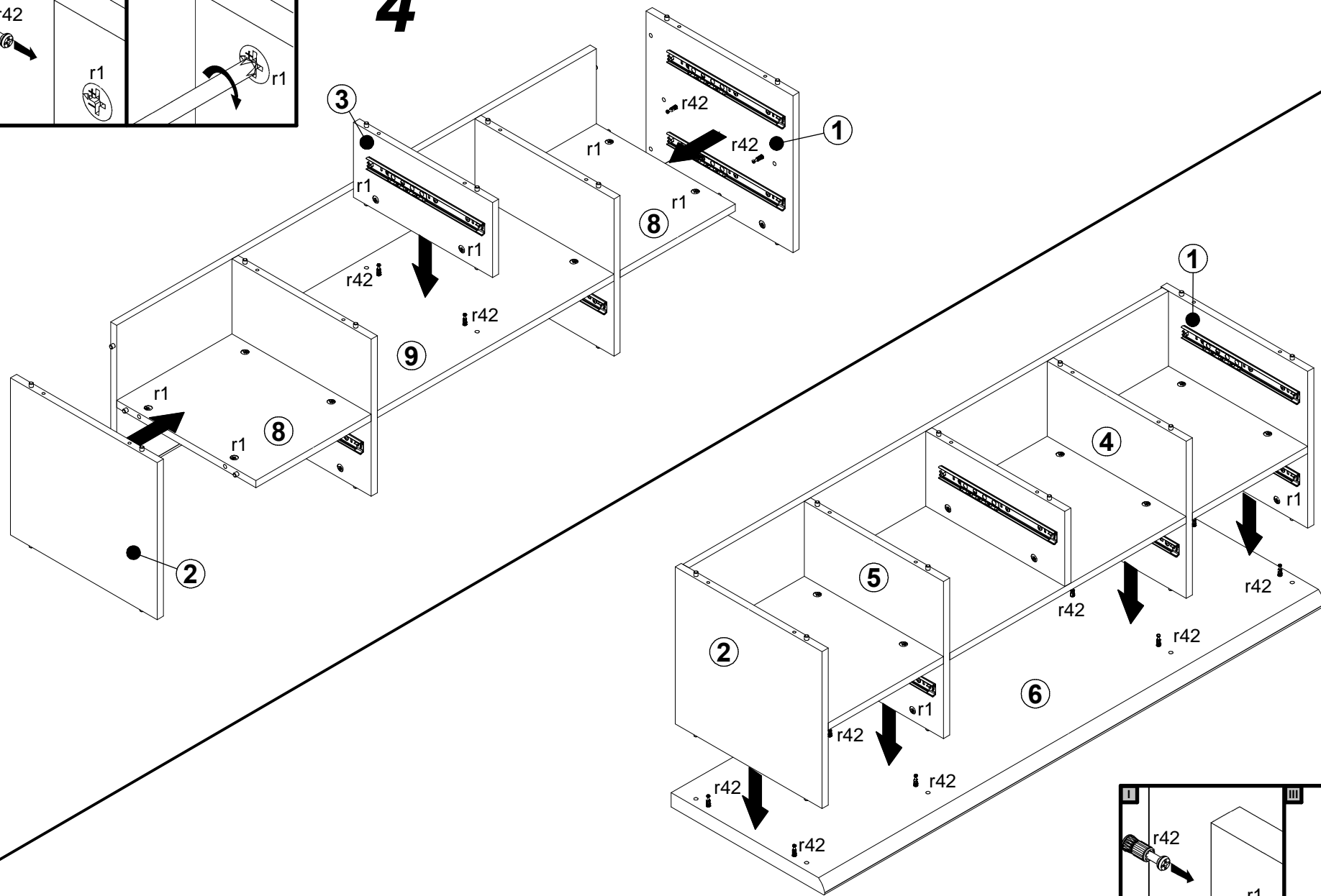


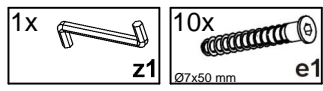
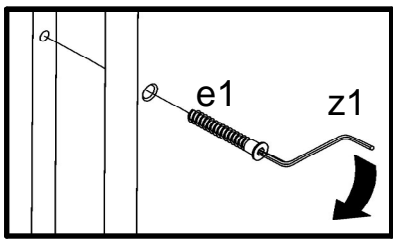
3



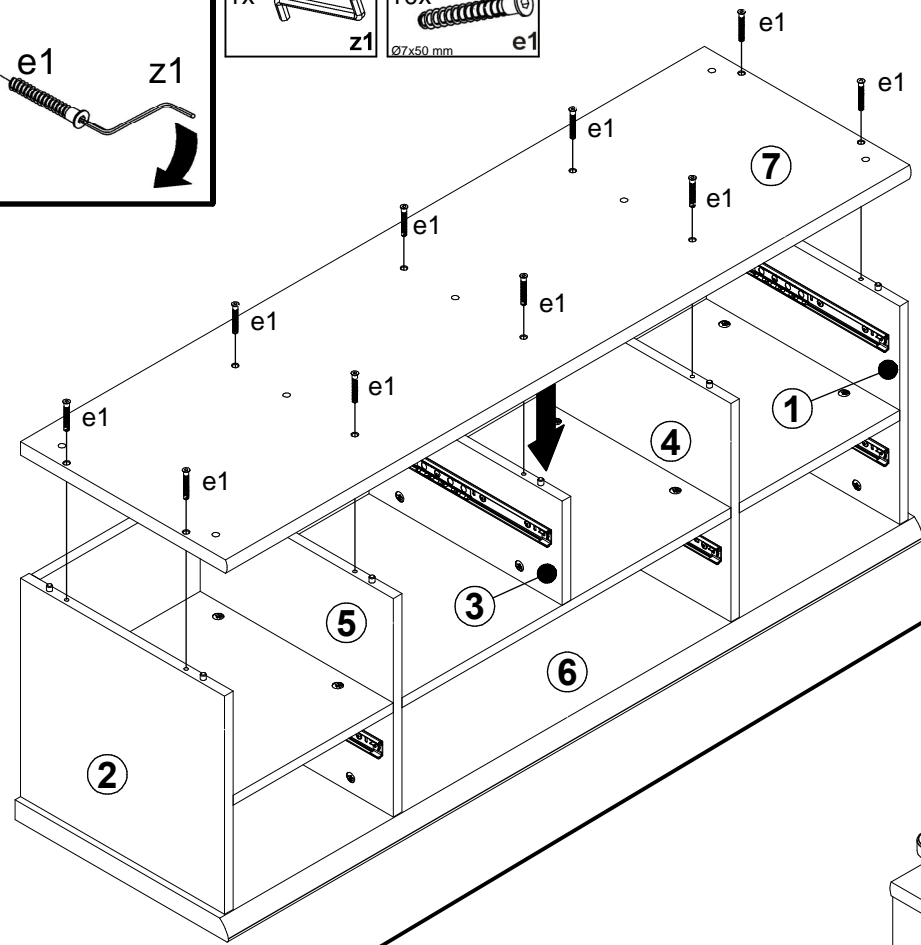


4

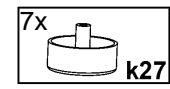
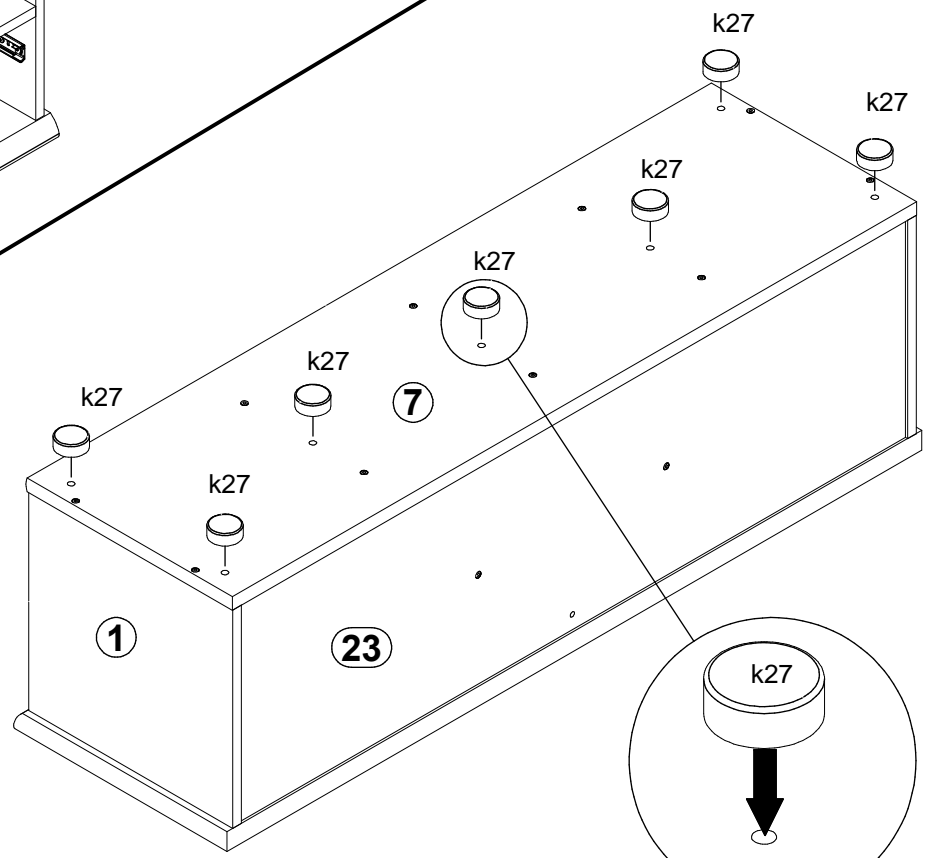


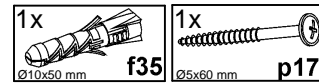
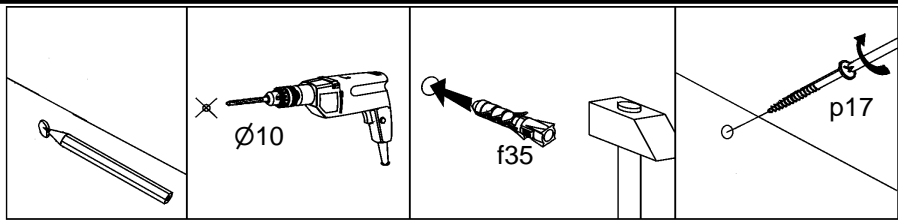


6

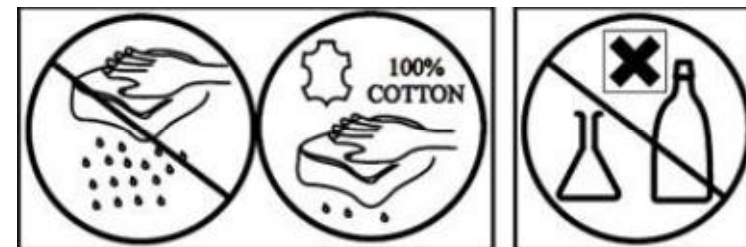
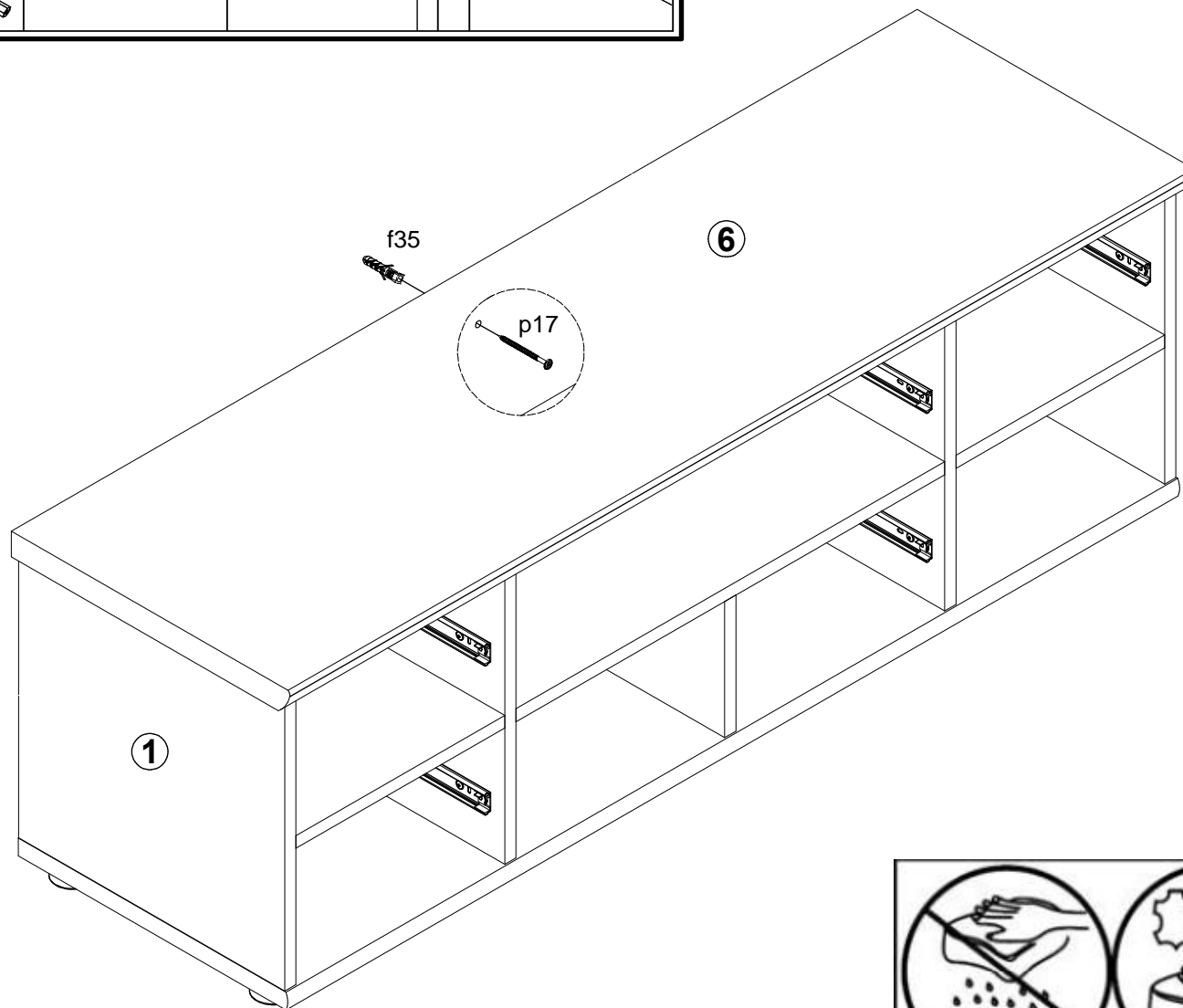


7





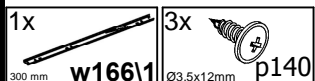
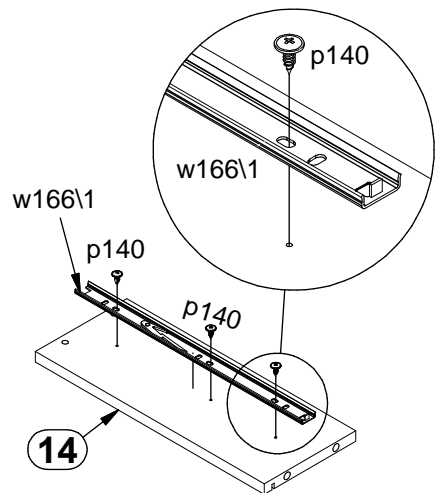
8



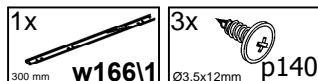
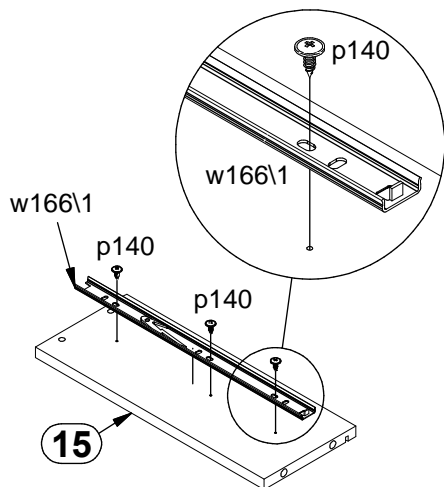
9



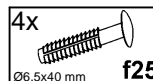
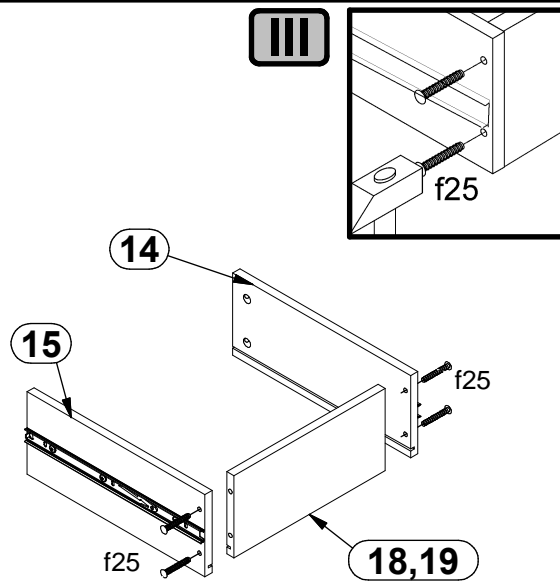
I



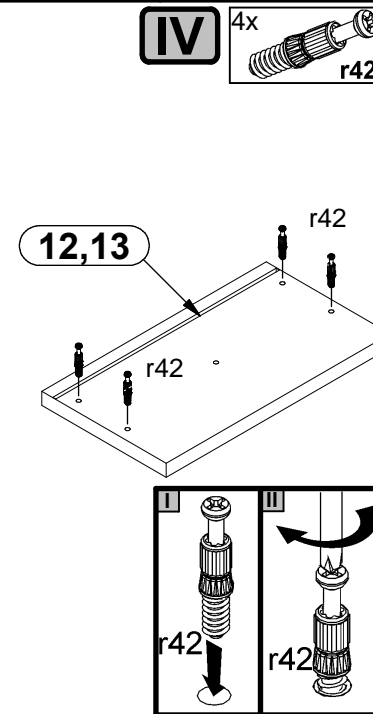
II



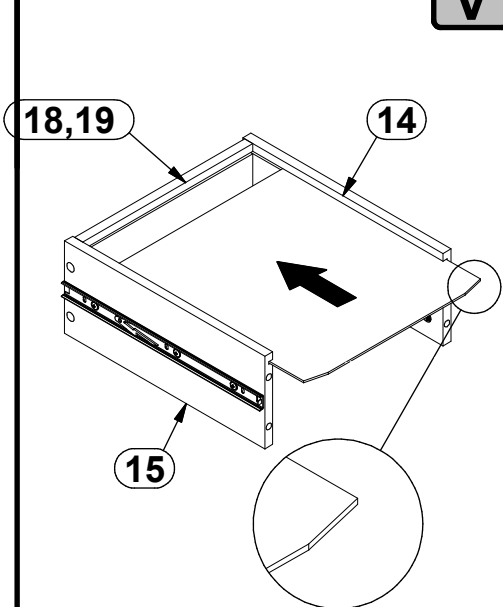
III



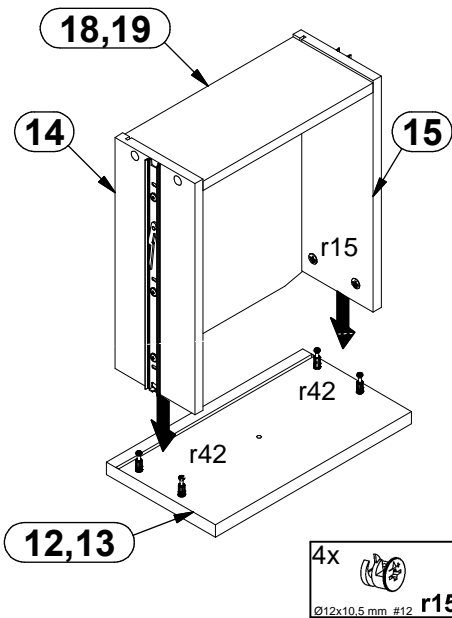
IV



V



VI



VII

