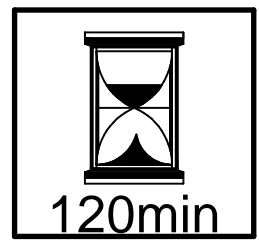
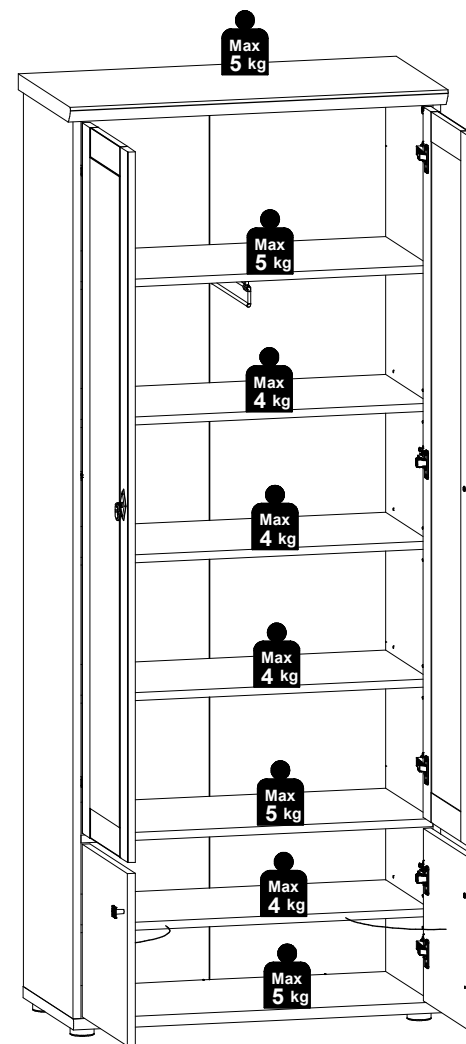
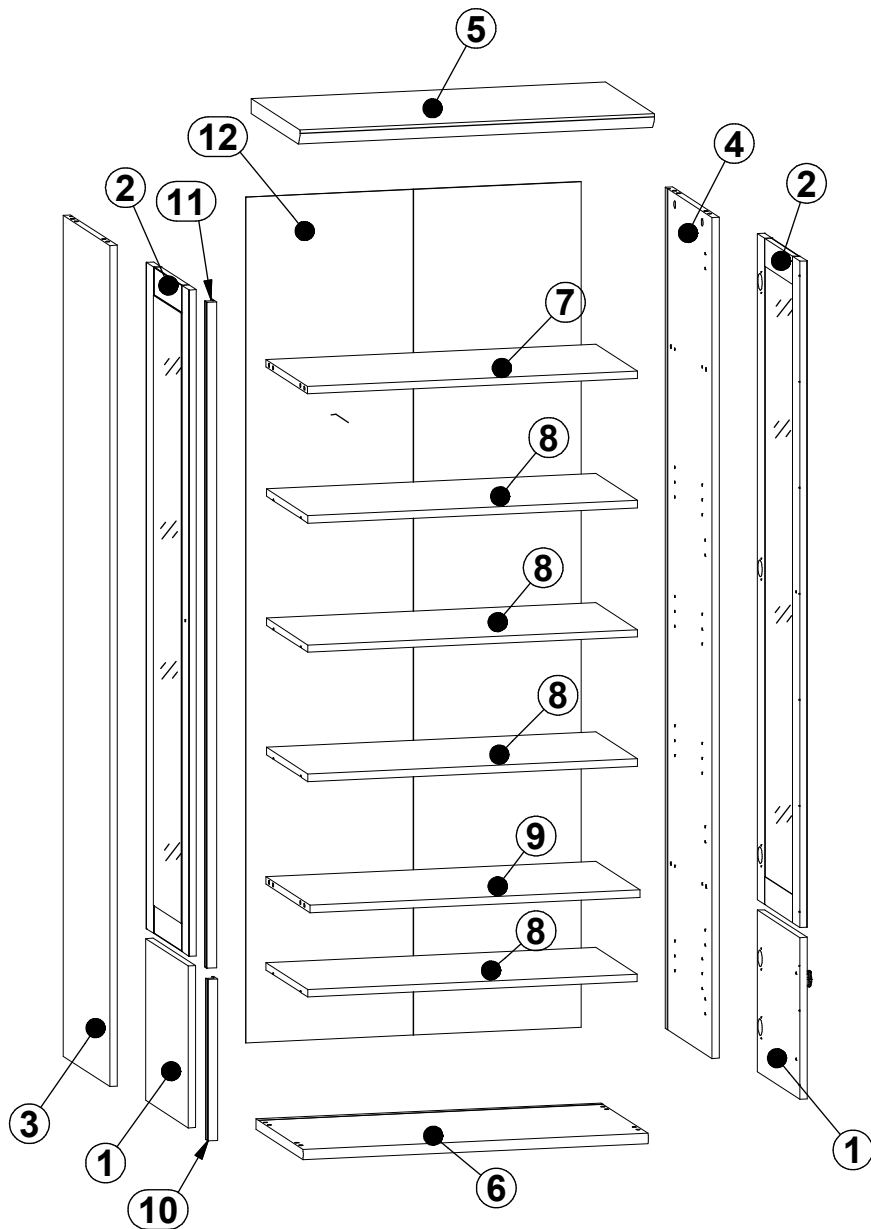





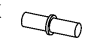


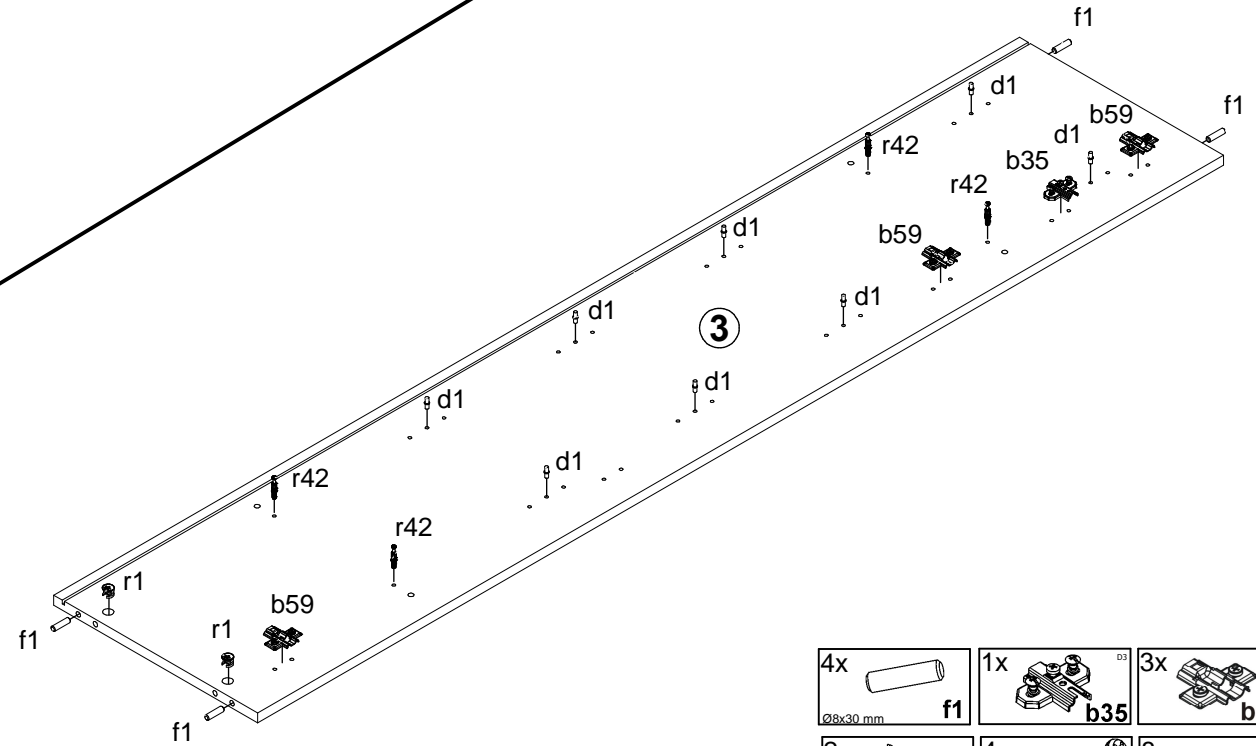
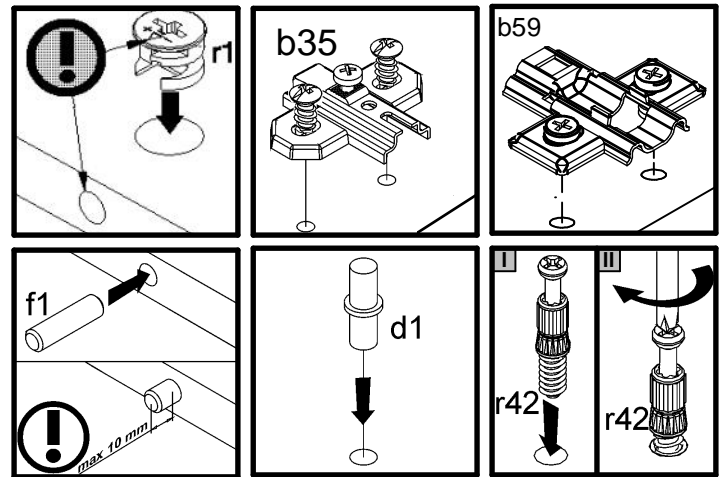
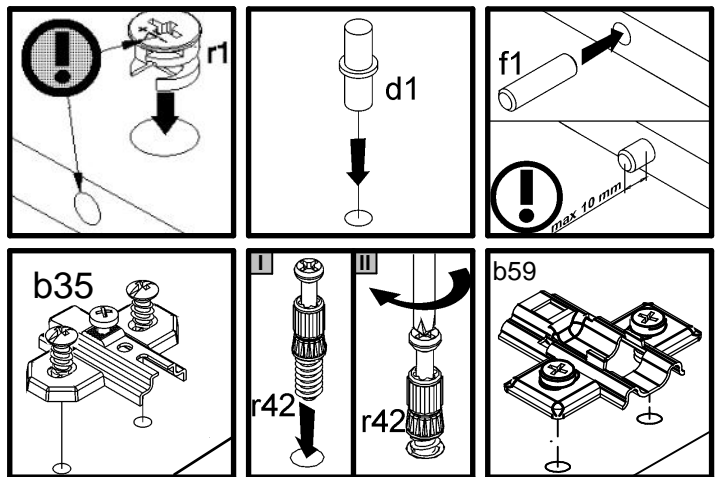
A	B	C (mm)		D
1	M196-0001	348	348	2/2
2	M196-0002	1433	348	2/2
3	M196-1001	1809	382	2/2
4	M196-1002	1809	382	2/2
5	M196-2001	777	400	1/2
6	M196-2002	757	387	1/2
7	M196-3001	724	340	1/2
8	M196-3002	723	340	1/2
9	M196-3003	724	362	1/2
10	M196-5501	347	33	2/2
11	M196-5502	1432	33	2/2
12	M196-9301	1819	735	2/2

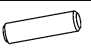




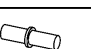


4x  a43	6x  a101	4x  b35	6x  b59	1x  c445	1x  c446	2x  c447	16x  d1	4x  e1	16x  f1	4x  j30	5x  k27	14x  l1	
20x  i2	1x  m6	4x  p27	10x  p38	20x  p51	12x  r1	12x  r42	8x  s2	2x  S82	1x  z1				
										1x  f35	1x  n142	1x  p17	2x  p38



- 4x  f1
- 2x  r1
- 1x  b35
- 3x  b59
- 4x  r42
- 8x  d1



- 4x  f1
- 1x  b35
- 3x  b59
- 2x  r1
- 4x  r42
- 8x  d1

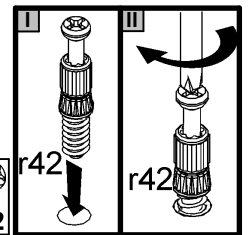
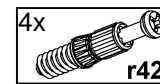
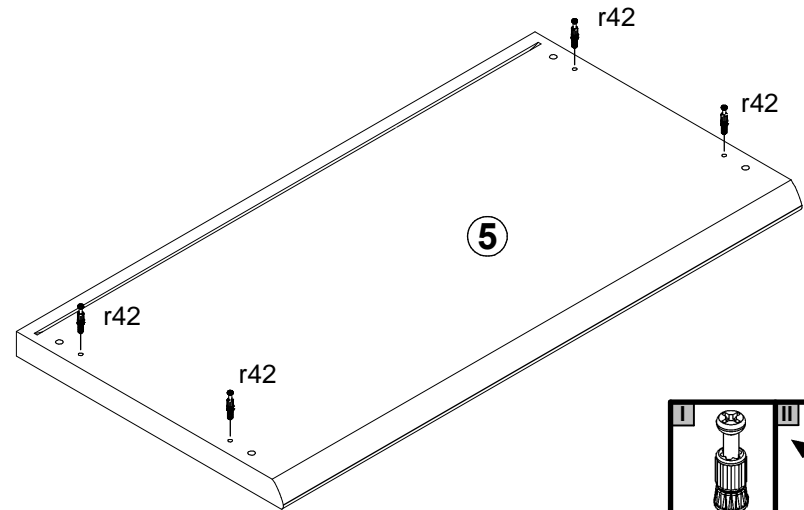
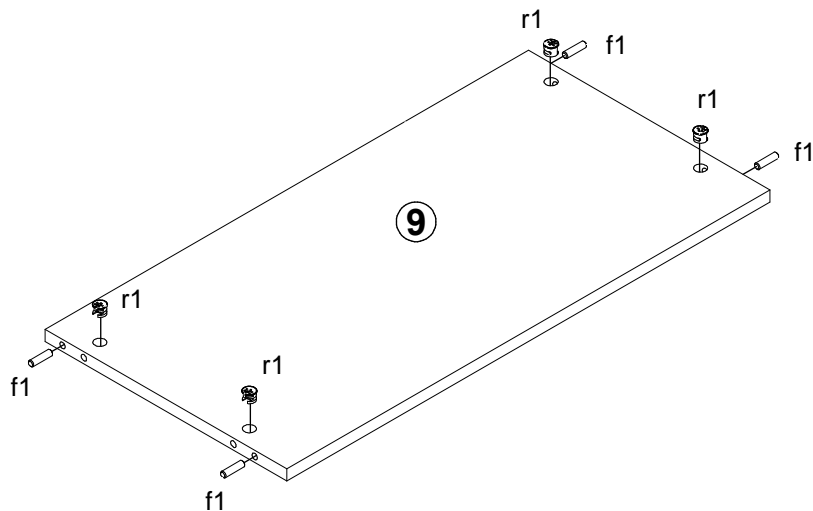
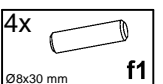
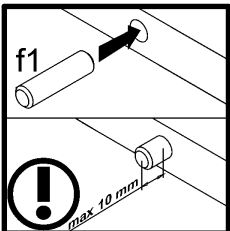
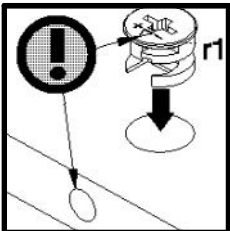
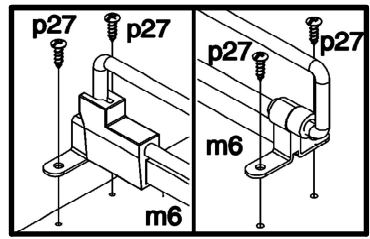
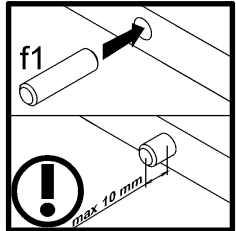
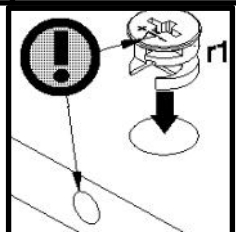
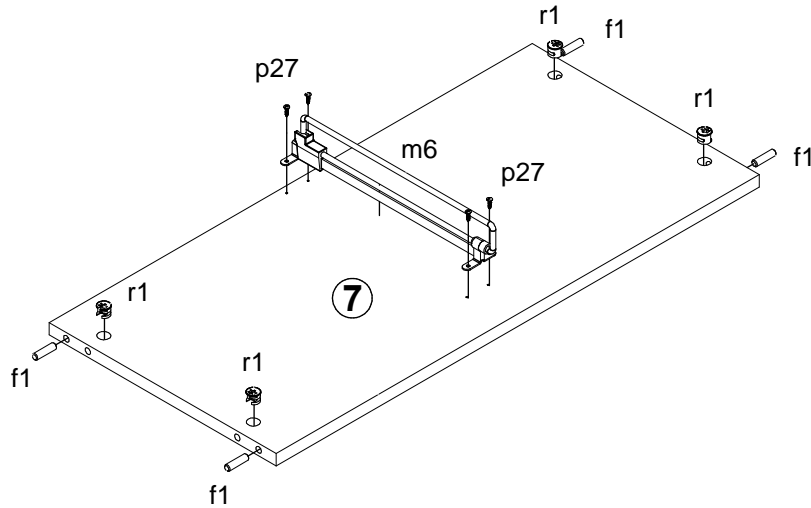
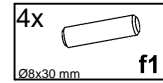
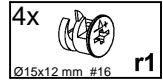
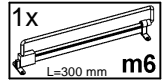
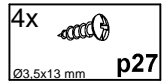
A

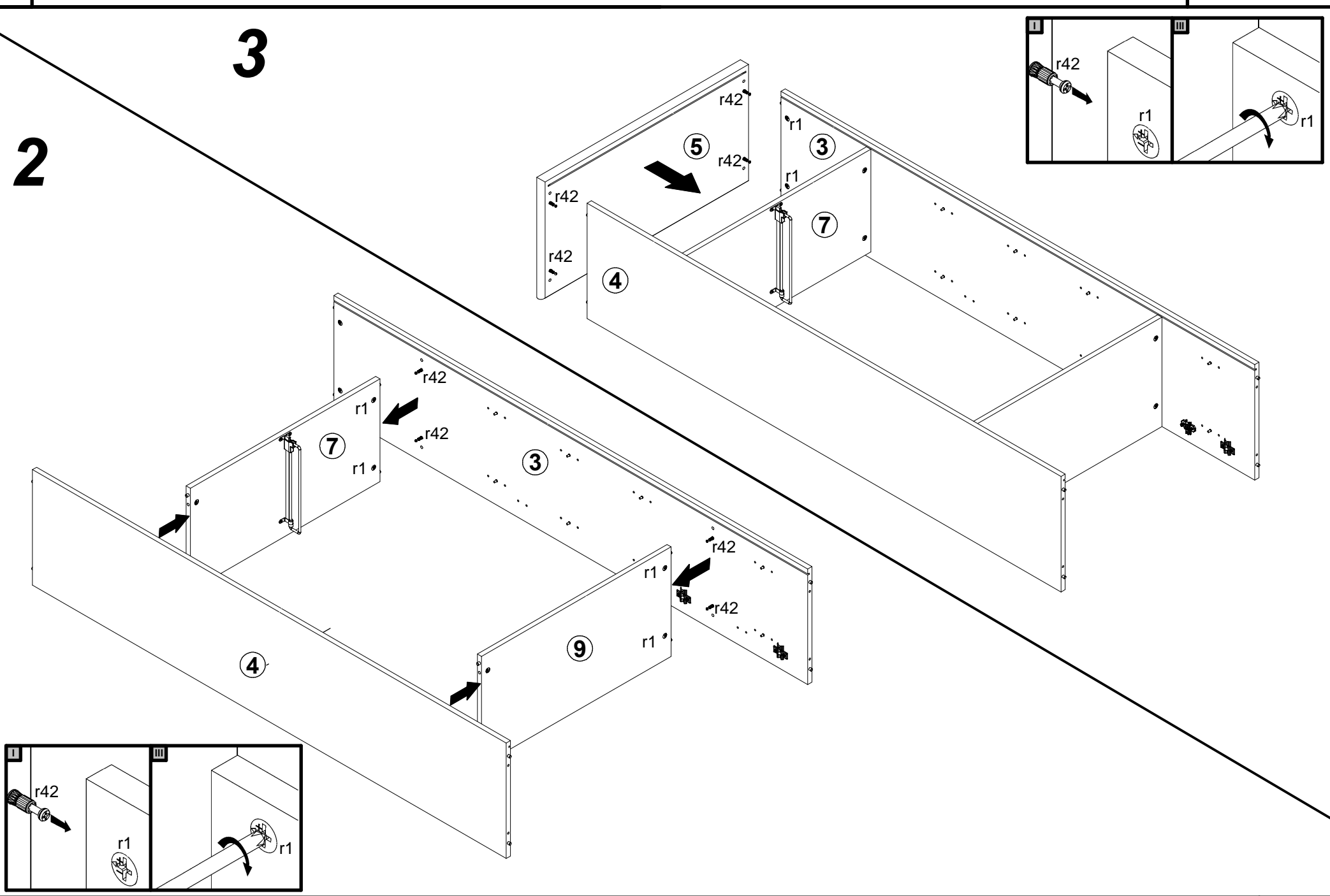
M196-REG2D2L/19/8

3064--01

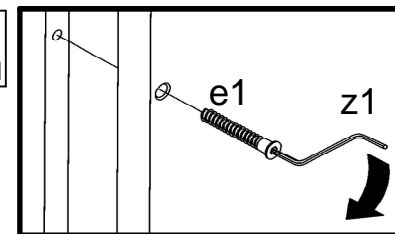
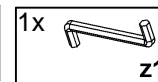
5 / 12

1

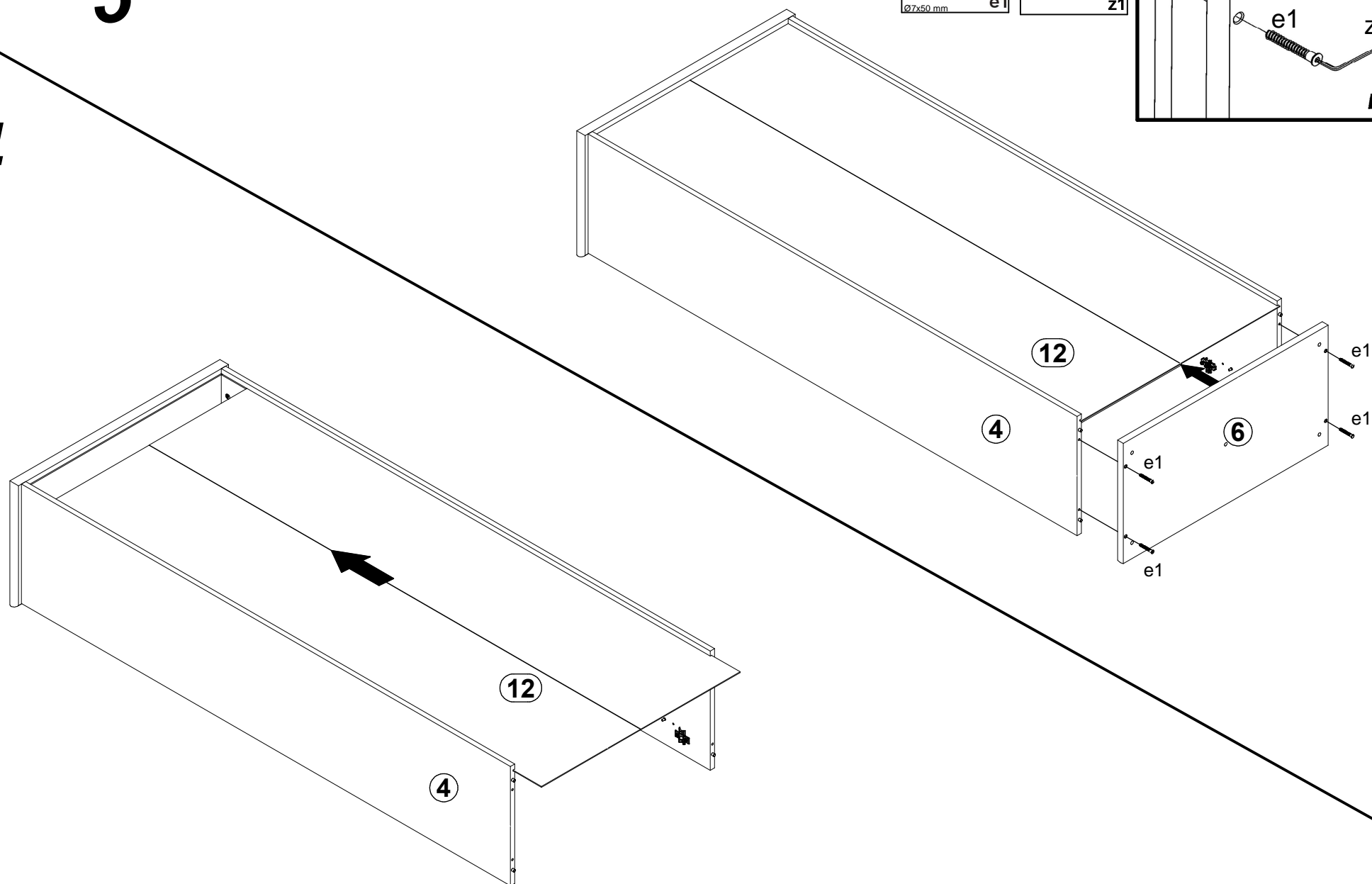




5



4



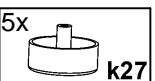
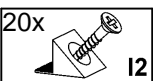
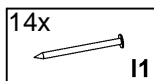
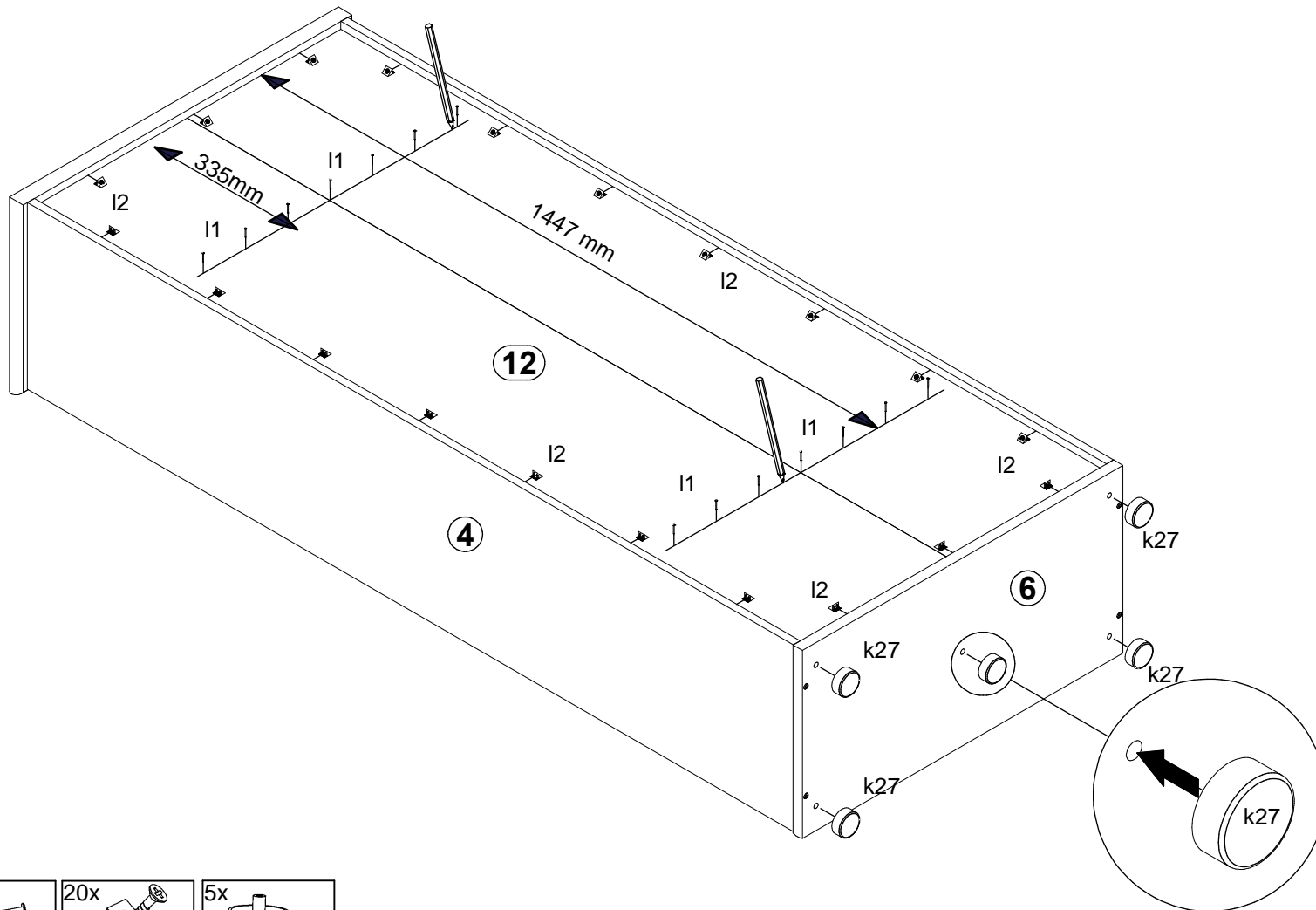
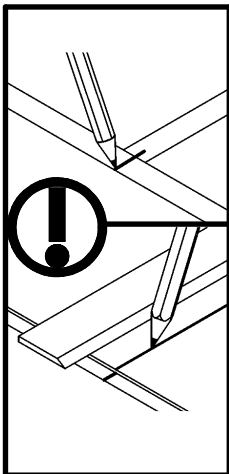
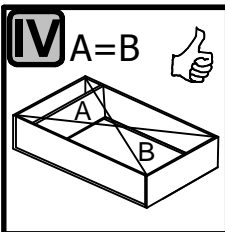
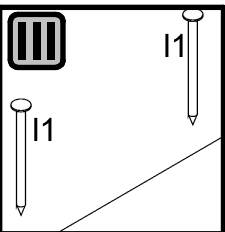
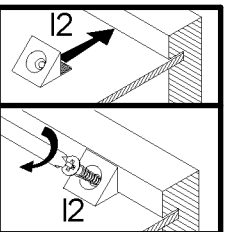
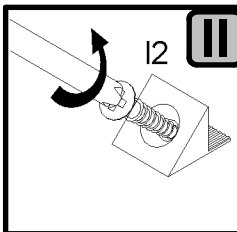
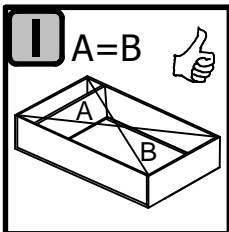
A

M196-REG2D2L/19/8

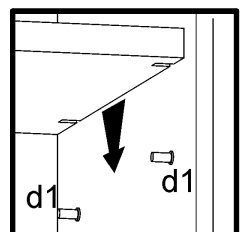
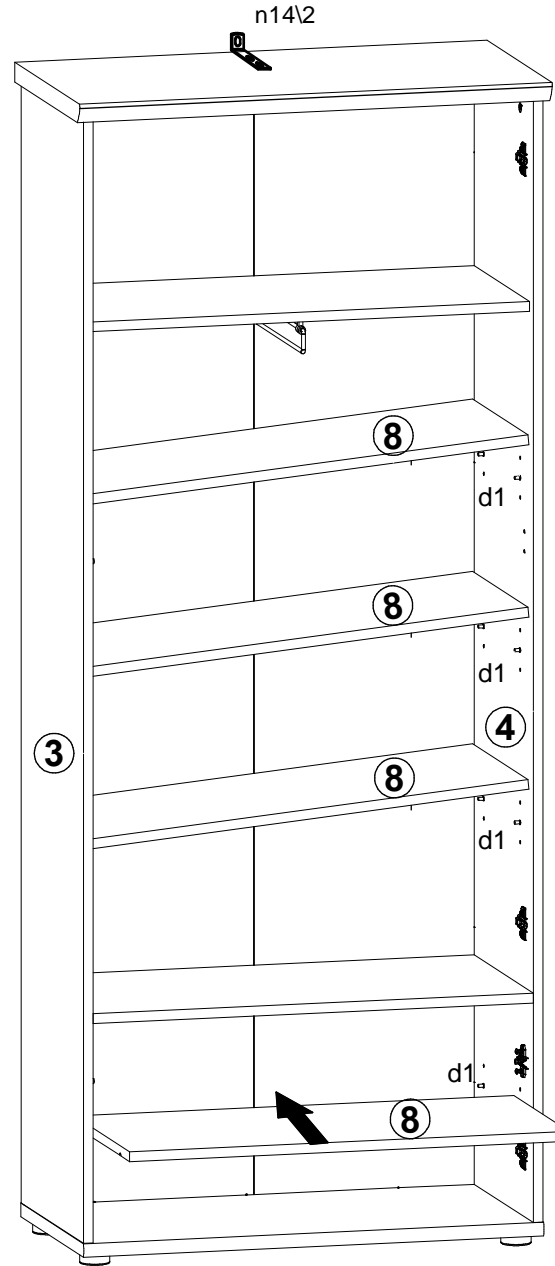
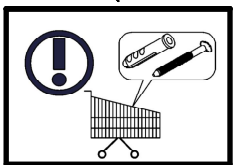
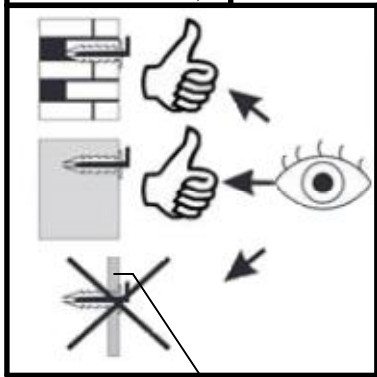
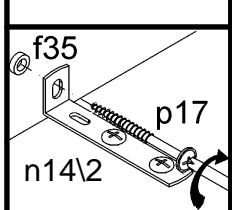
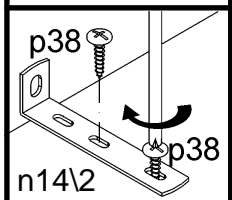
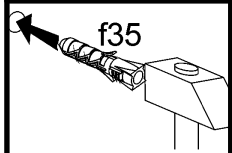
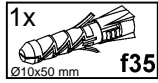
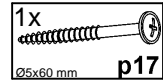
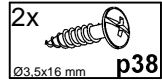
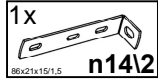
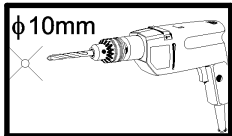
3064--01

8 / 12

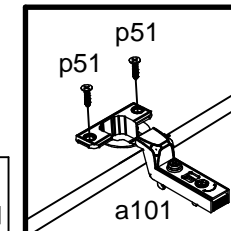
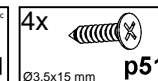
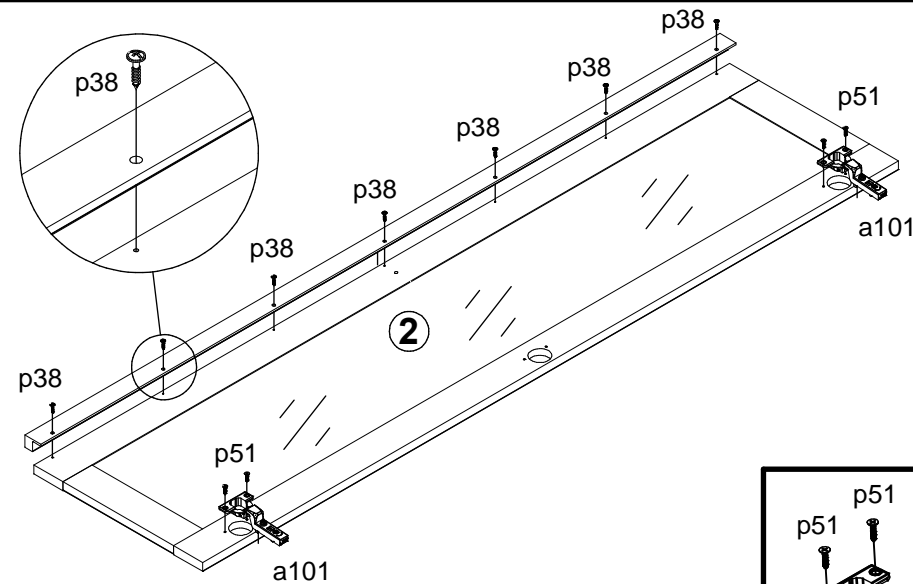
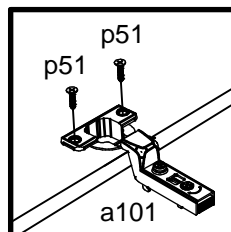
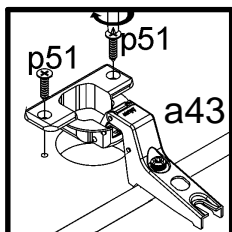
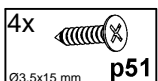
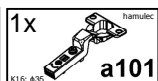
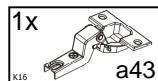
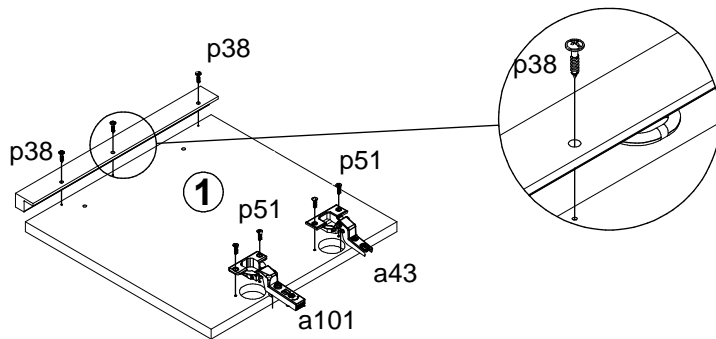
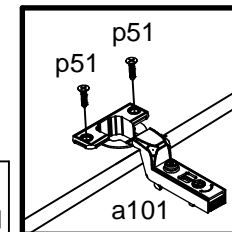
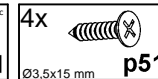
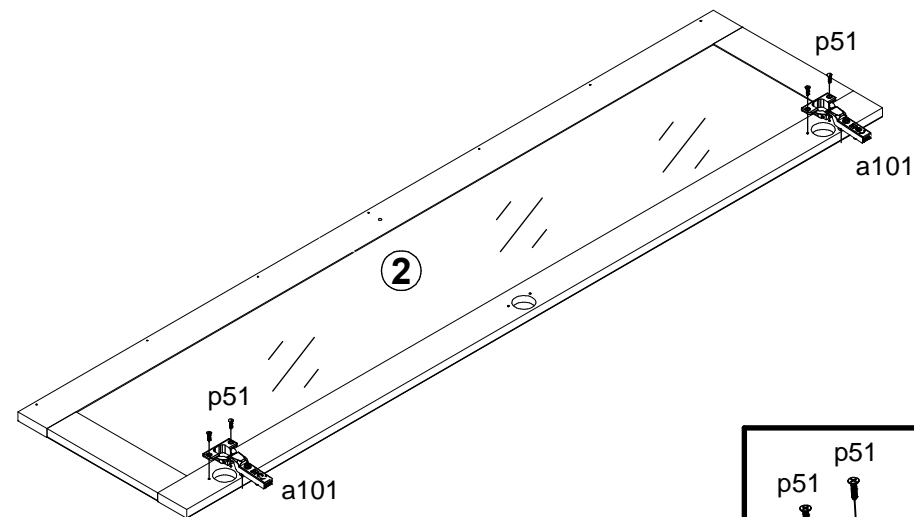
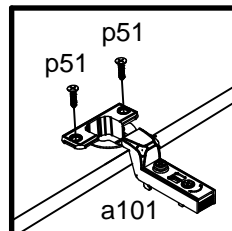
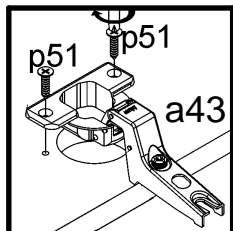
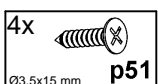
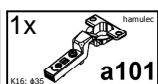
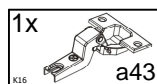
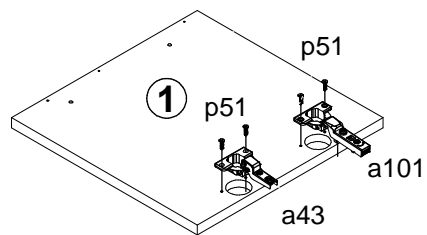
6

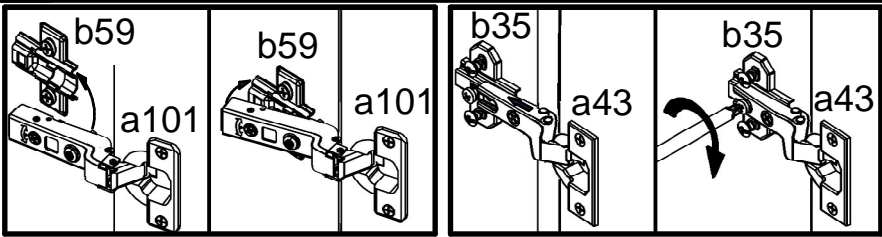






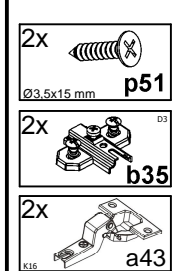
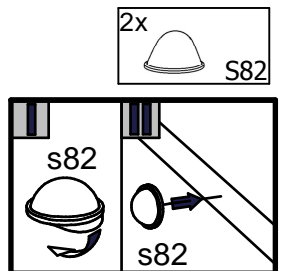
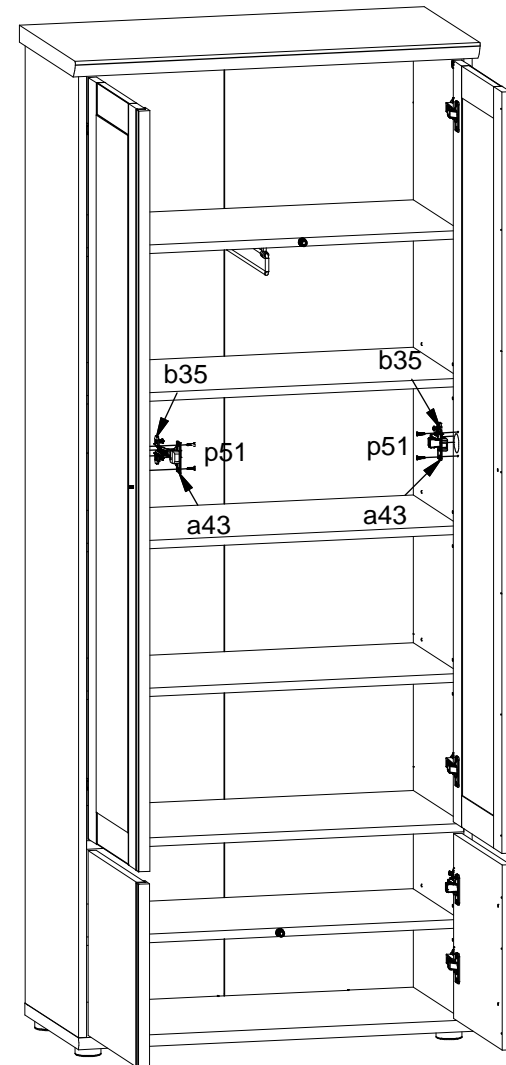
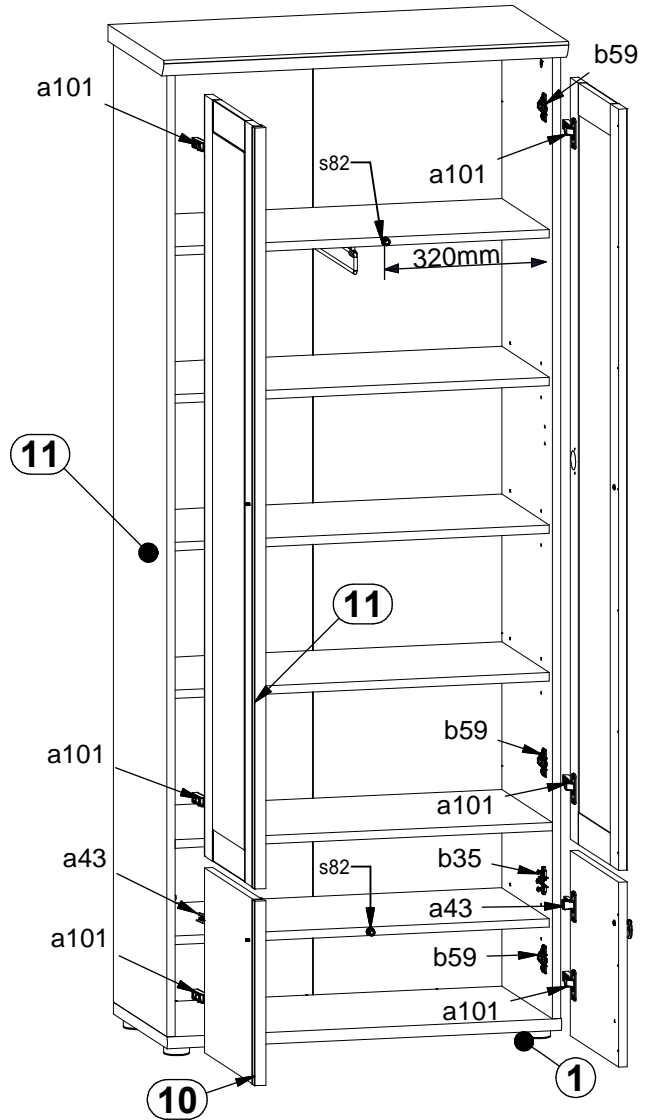
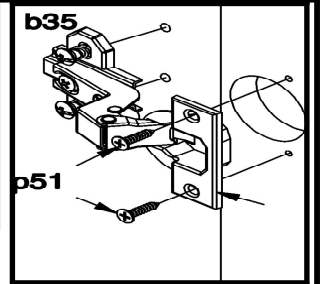
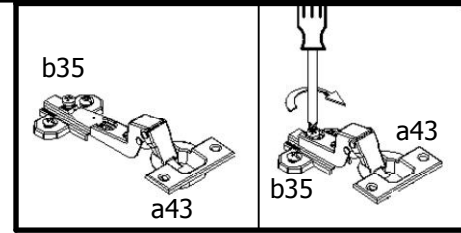
8

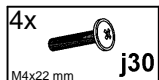
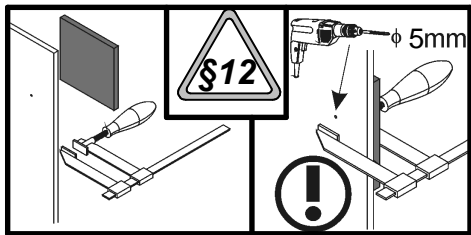




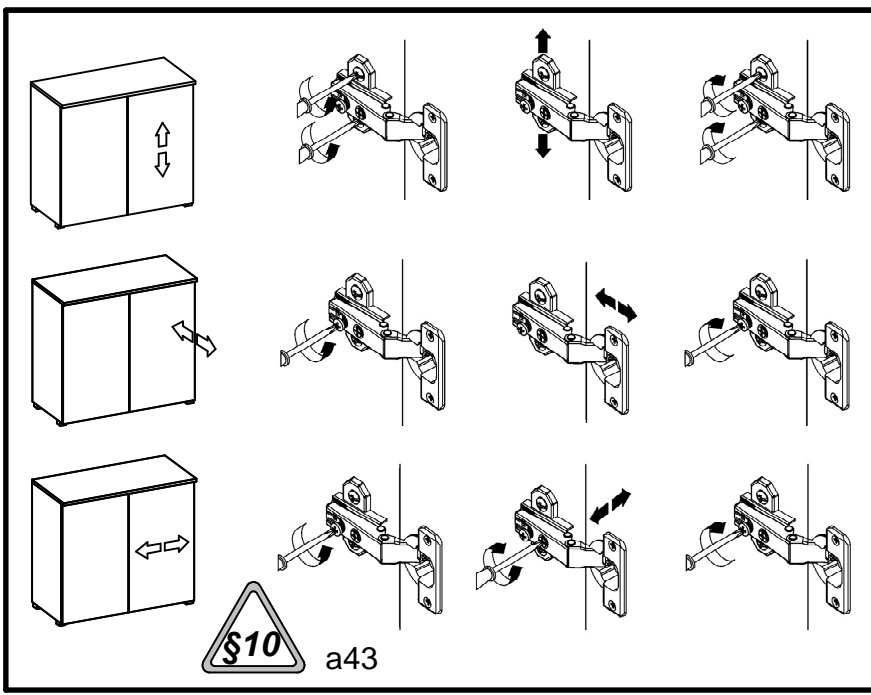
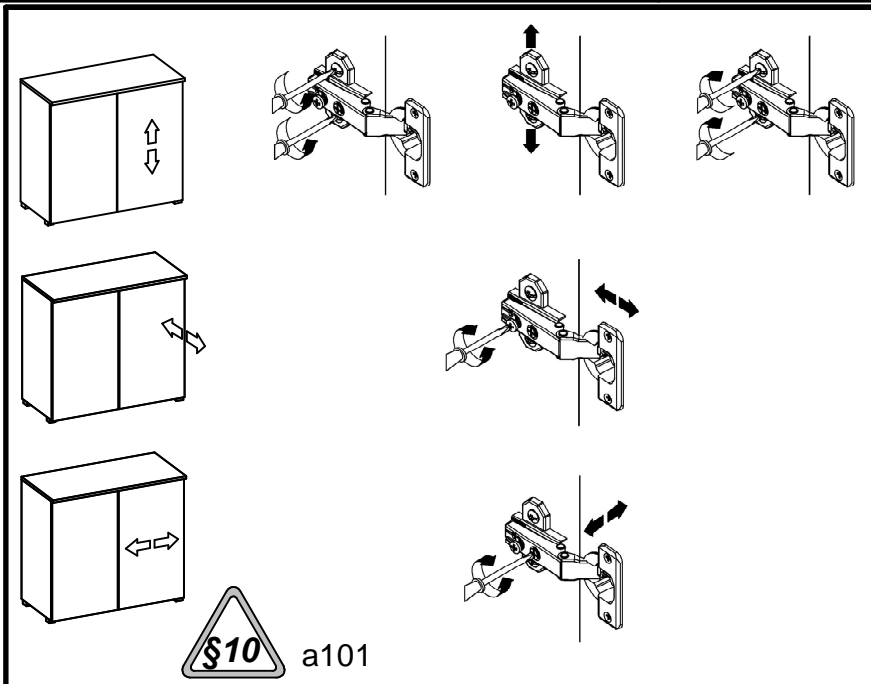
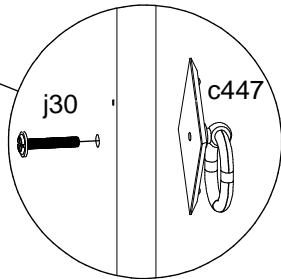
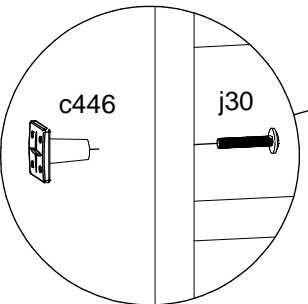
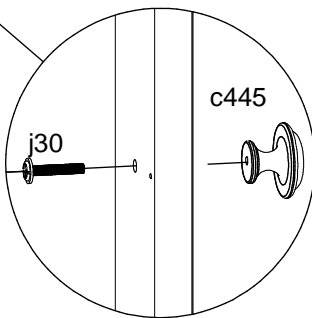
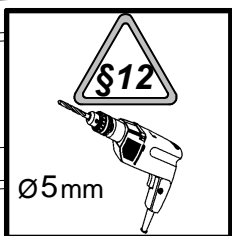
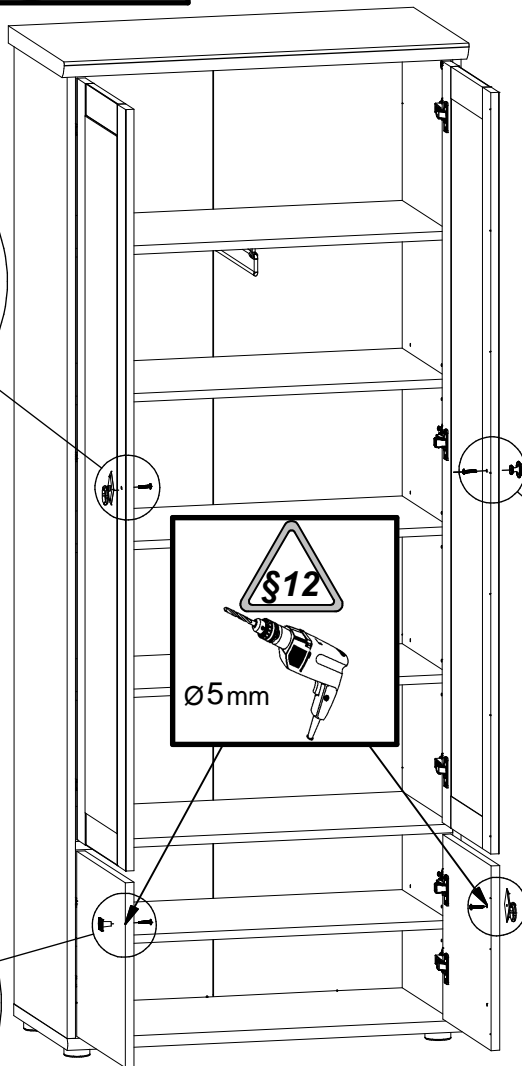
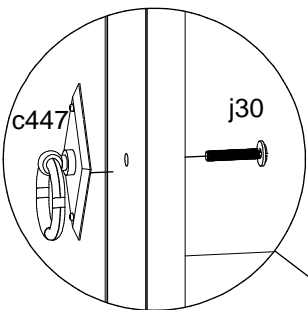
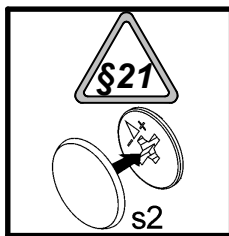
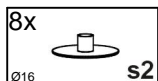
9

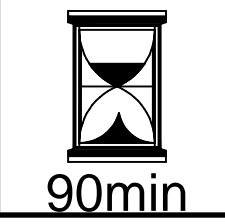
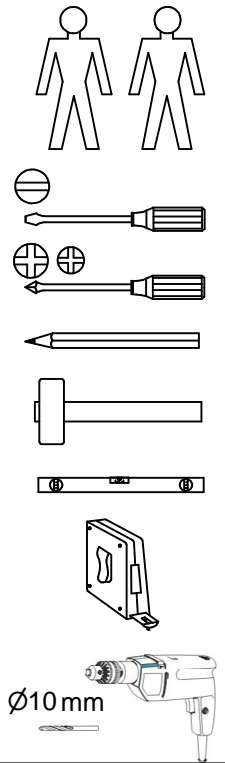
10



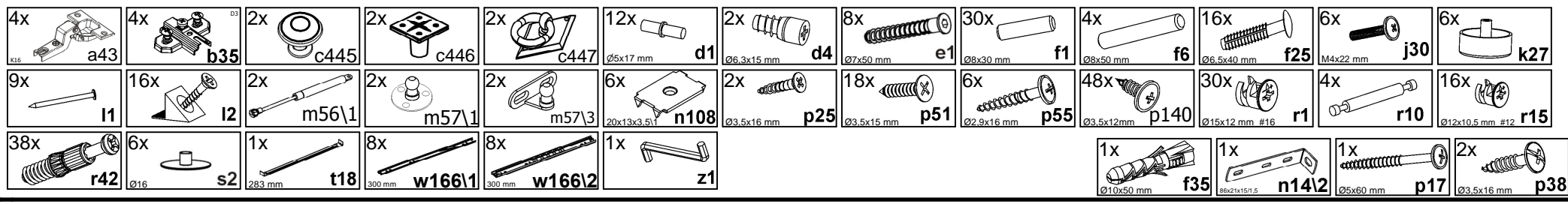
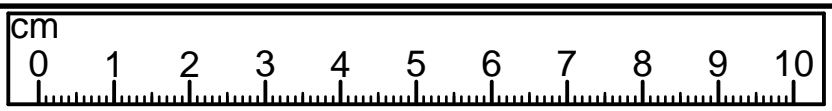


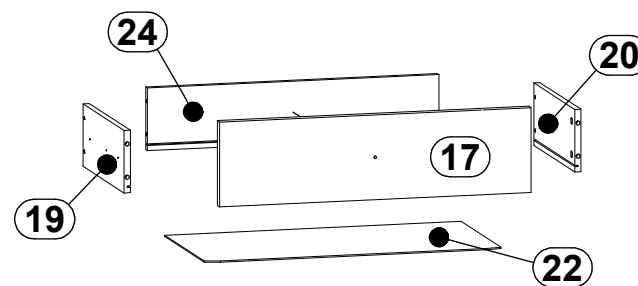
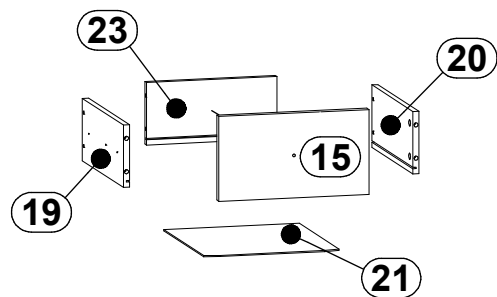
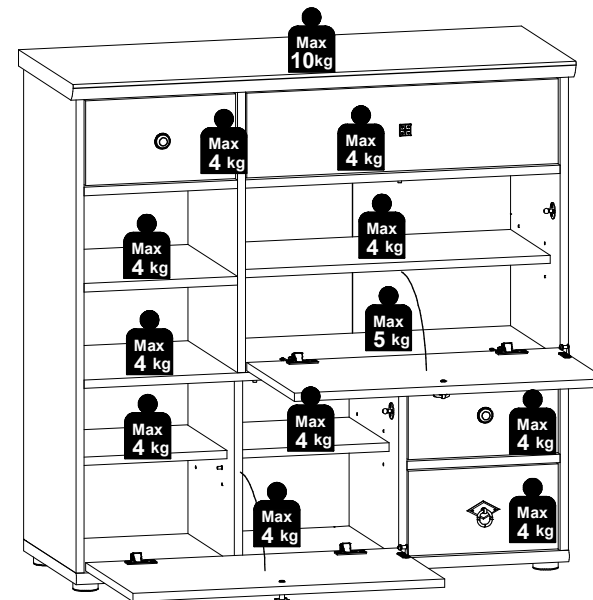
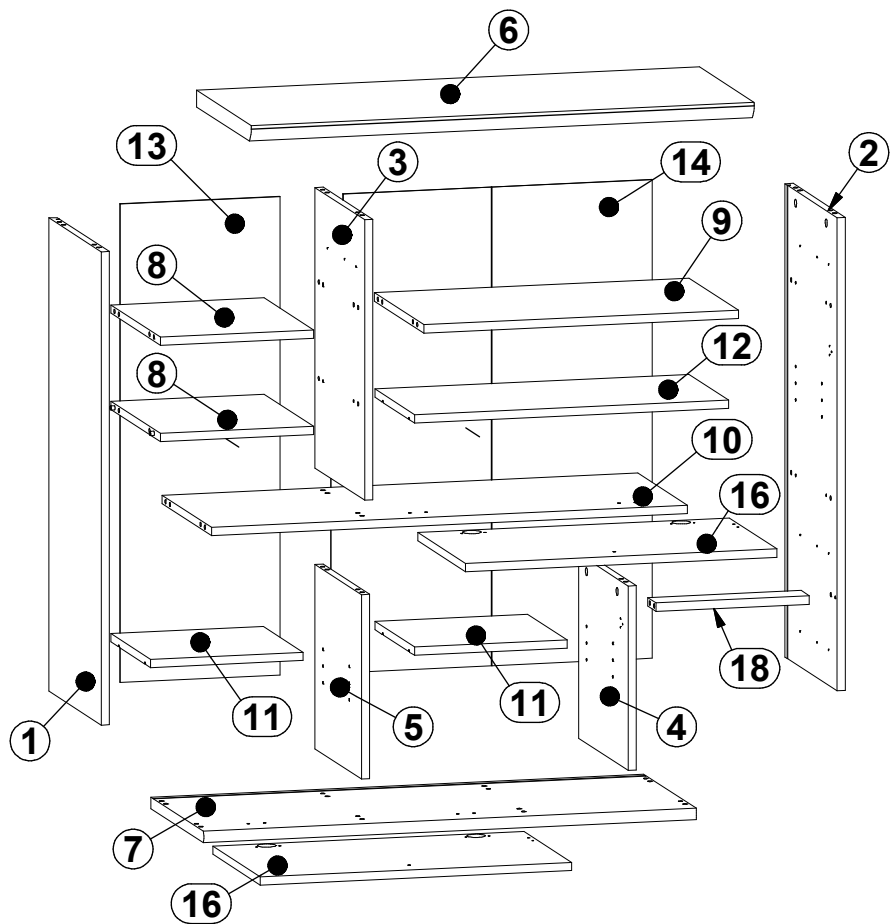
11

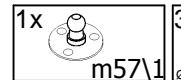
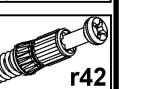
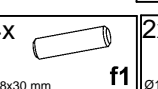
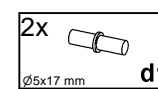
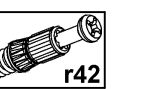
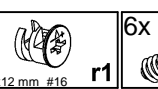
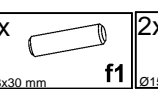
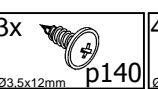
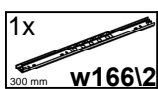
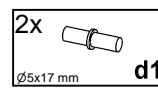
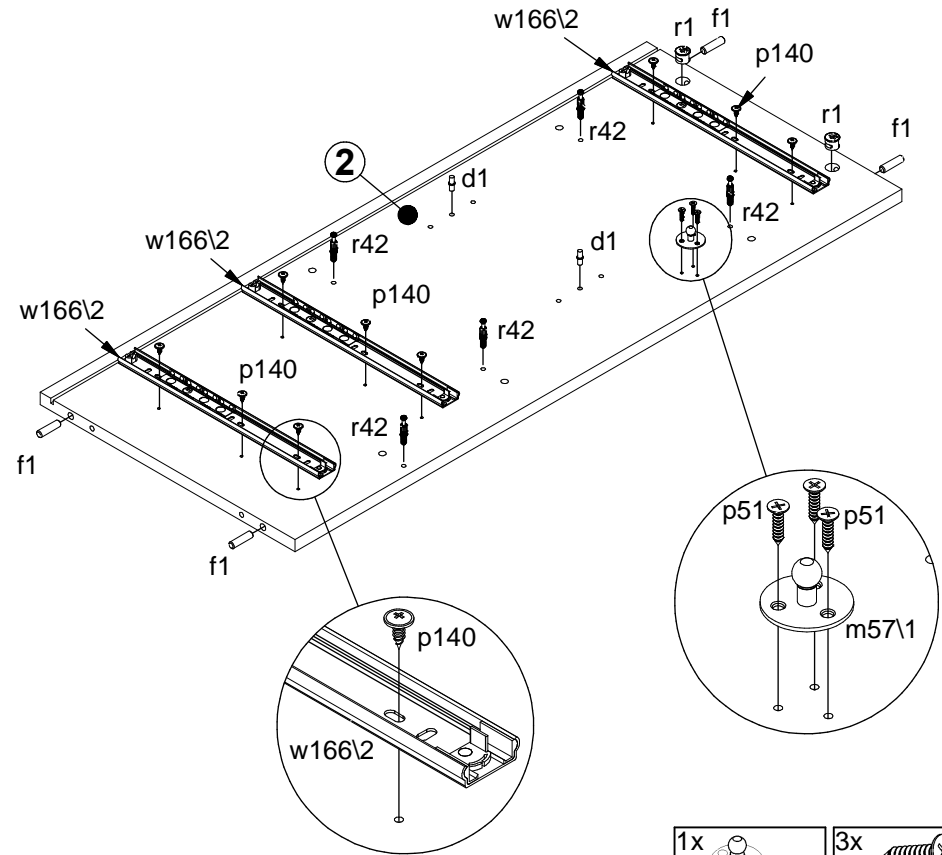
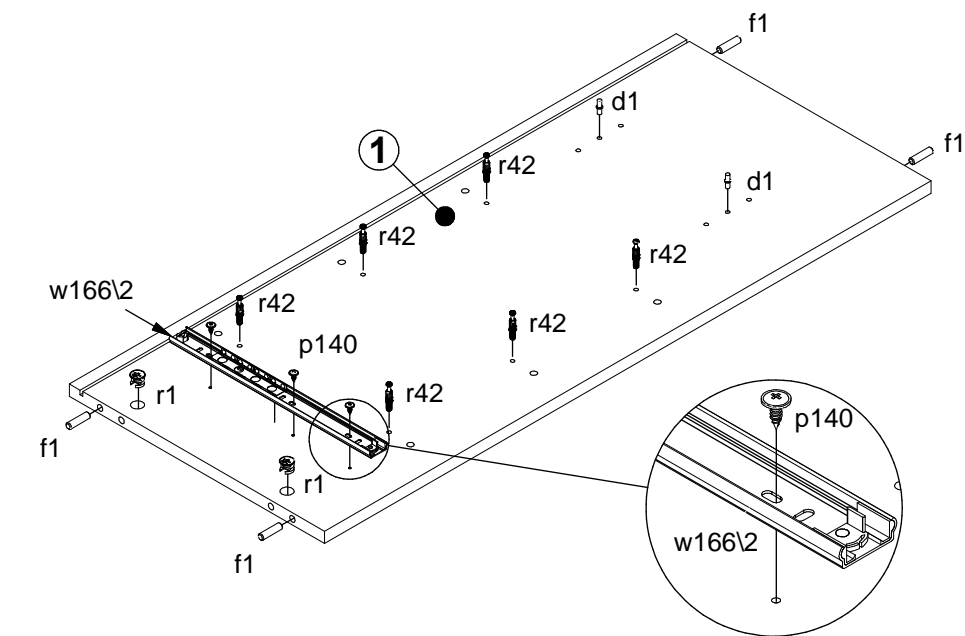
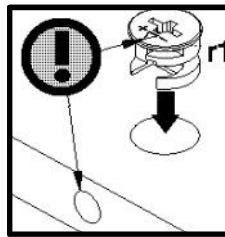
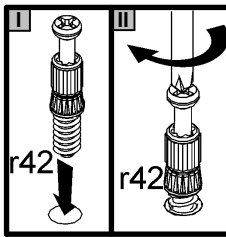
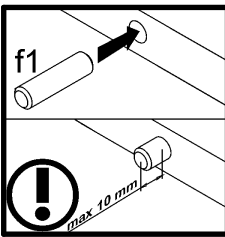
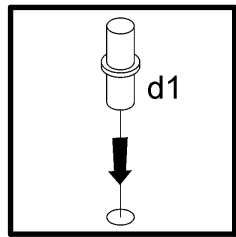
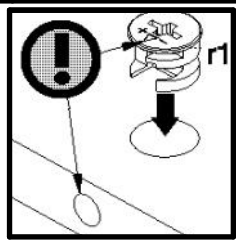
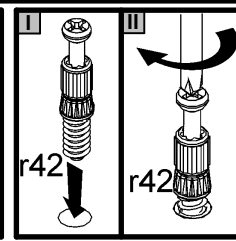
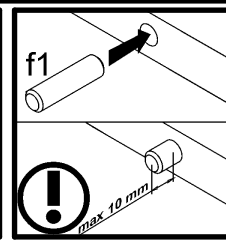
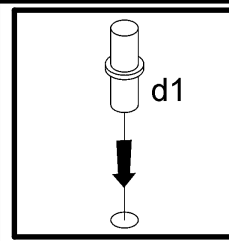
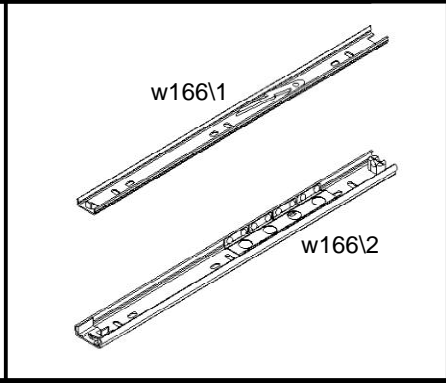
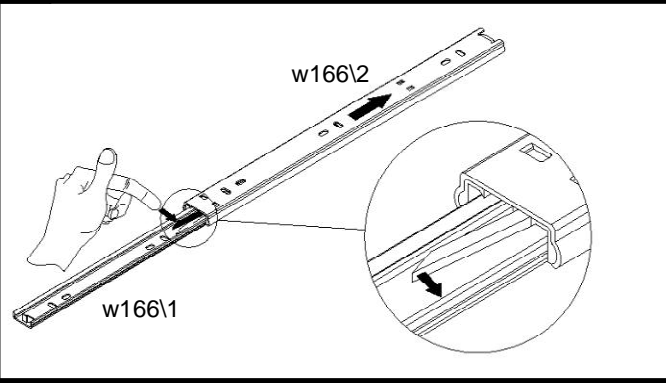










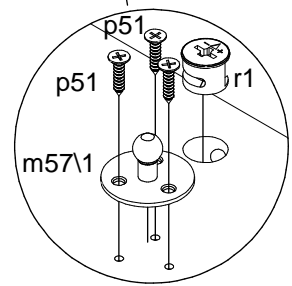
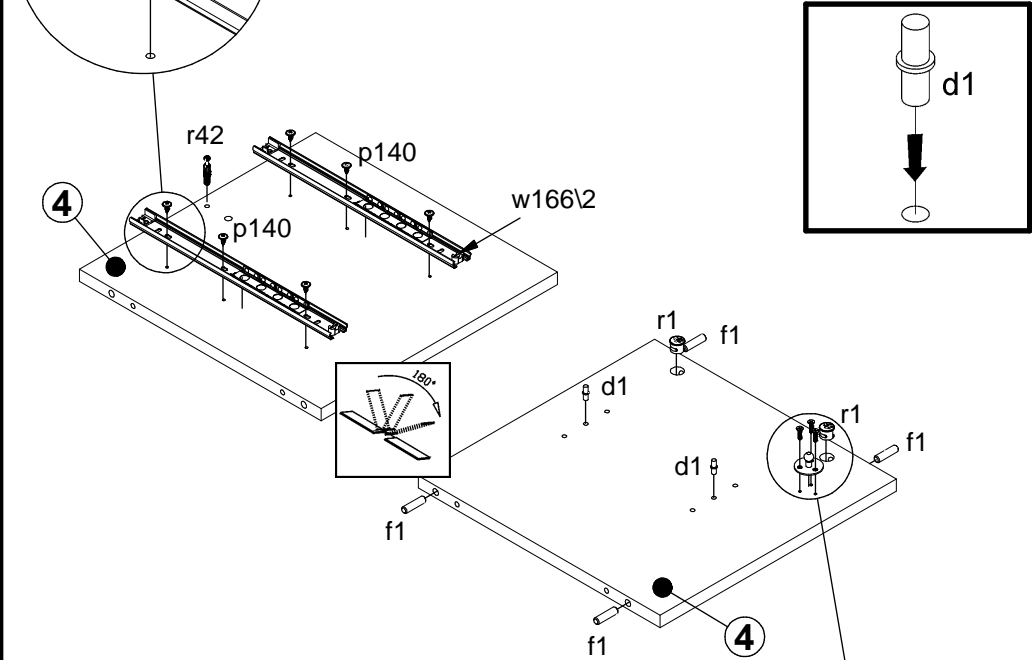
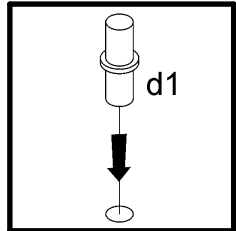
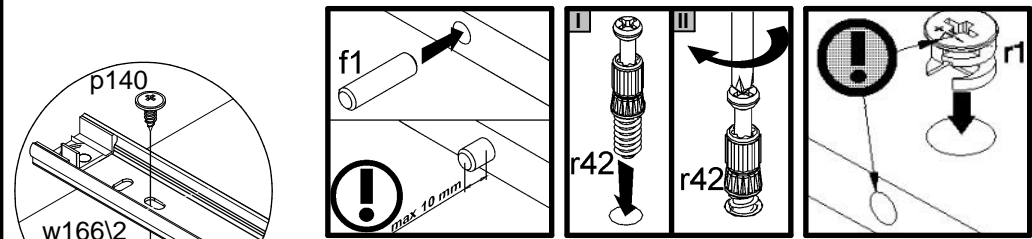
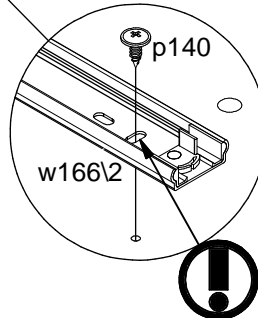
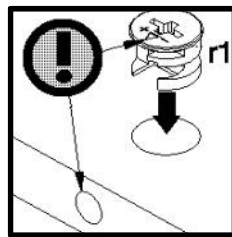
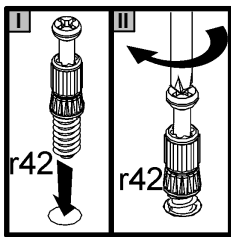
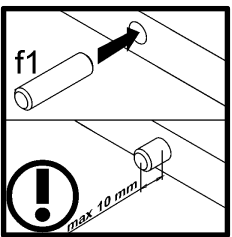
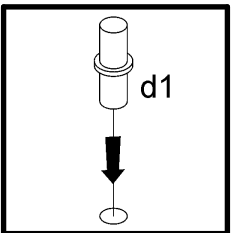
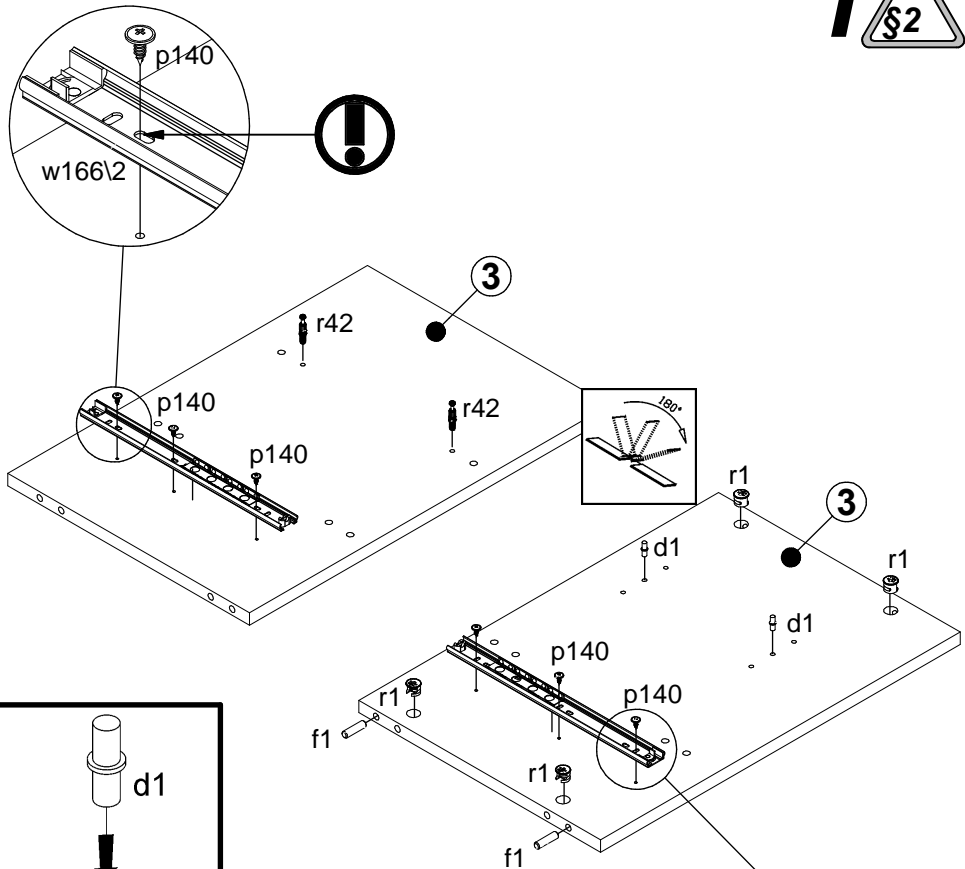
A	B	C (mm)		D
1	M196-1018	909	382	2/2
2	M196-1019	909	382	2/2
3	M196-1020	539	362	1/2
4	M196-1021	354	362	2/2
5	M196-1022	354	340	2/2
6	M196-2011	985	400	2/2
7	M196-2012	965	387	2/2
8	M196-3005	300	362	1/2
9	M196-3012	616	362	1/2
10	M196-3013	932	362	1/2
11	M196-3014	299	290	1/2
12	M196-3015	615	290	1/2
13	M196-9002	919	313	1/2
14	M196-9304	919	629	1/2
15	S248-0009	163	294	2/2
16	S248-0010	348	610	1/2
17	S248-0016	163	610	2/2
18	S248-4003	300	60	2/2
19	WSK3-503	300	120	1/2
20	WSK3-504	300	120	1/2
21	WSP-9090	265	298	1/2
22	WSP-9091	581	298	1/2
23	WTR-5026	255	120	2/2
24	WTR-5027	571	120	2/2















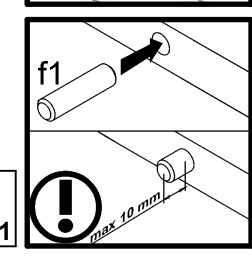
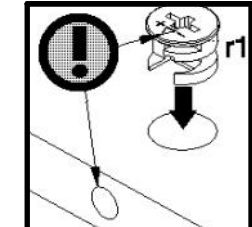
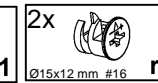
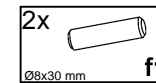
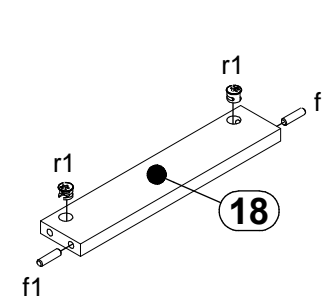
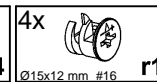
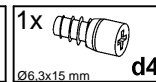
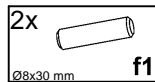
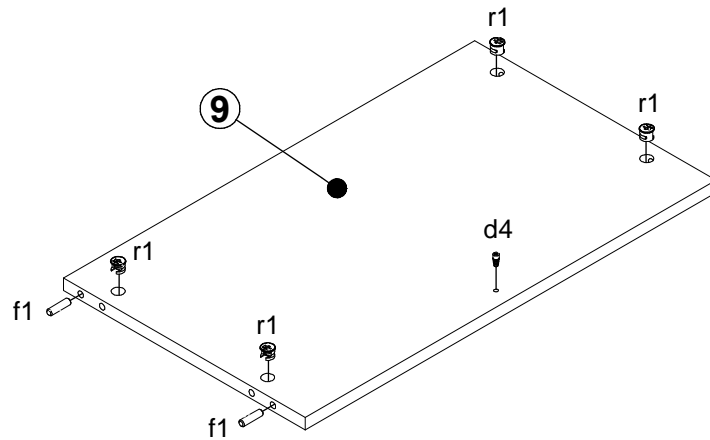
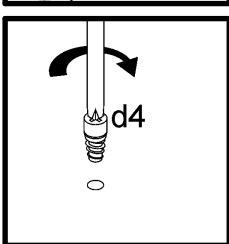
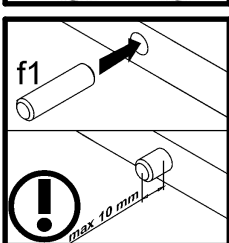
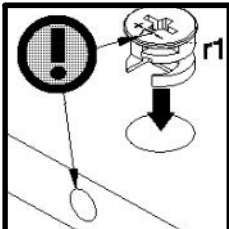
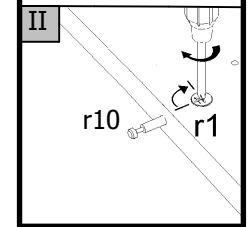
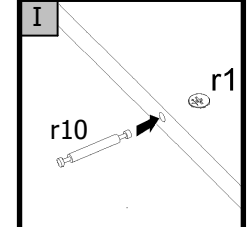
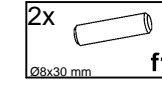
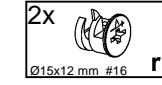
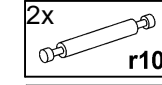
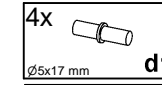
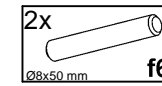
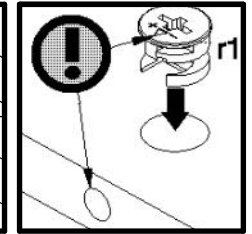
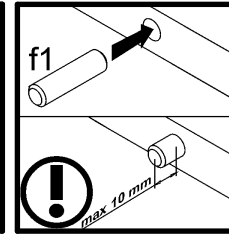
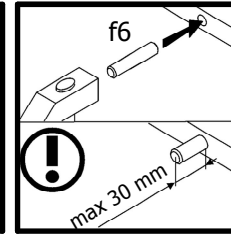
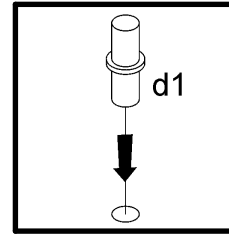
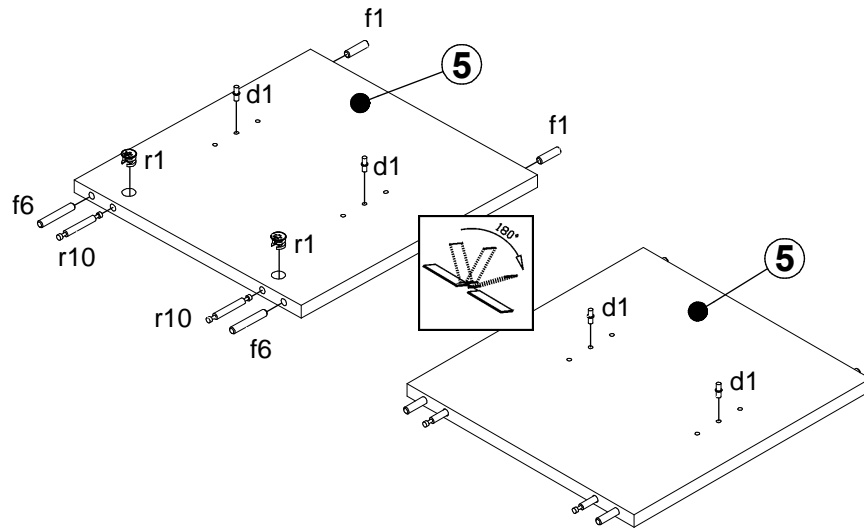
- 2x  d1
- 2x  w166\2
- 6x  p140
- 2x  f1
- 4x  r1
- 2x  r42

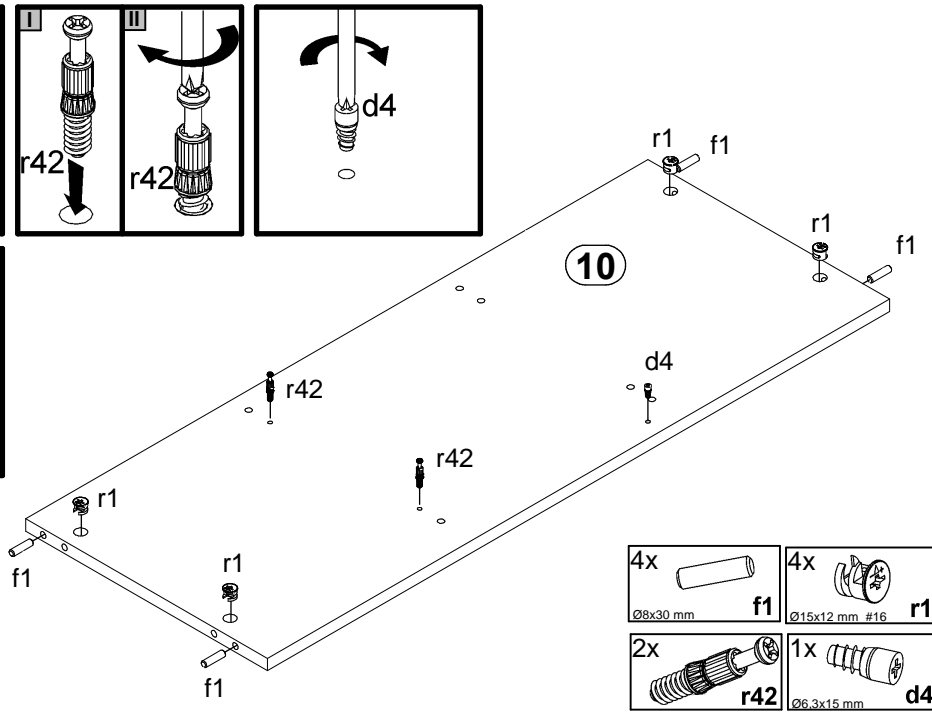
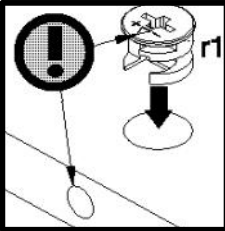
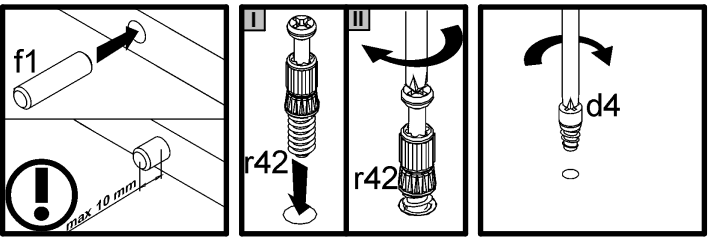


- 2x  d1
- 2x  w166\2
- 6x  p140
- 4x  f1
- 2x  r1
- 1x  r42
- 1x  m57\1
- 3x  p51

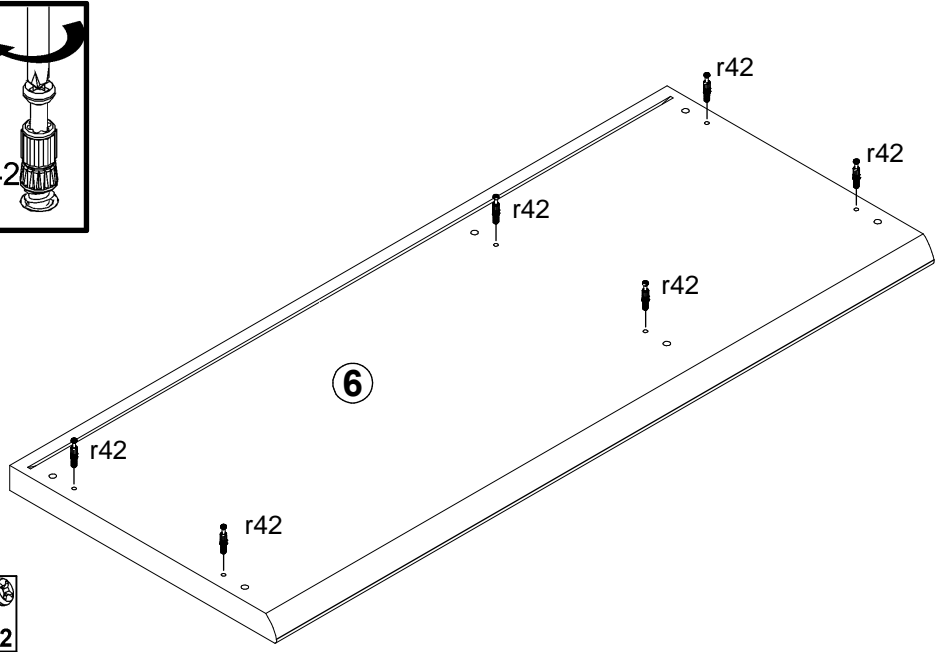
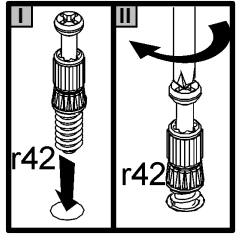


1



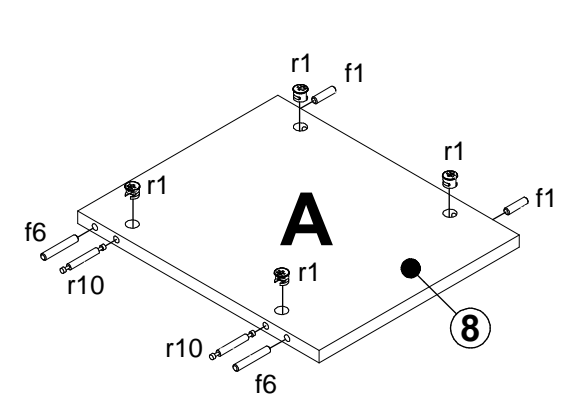
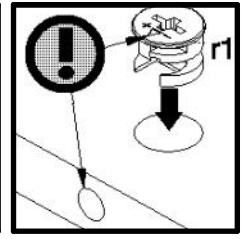
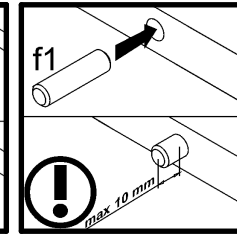
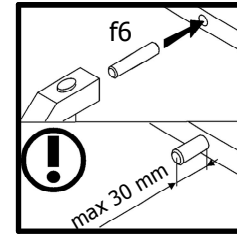


- 4x f1 Ø8x30 mm
- 4x r1 Ø15x12 mm #16
- 2x r42
- 1x d4 Ø6,3x15 mm

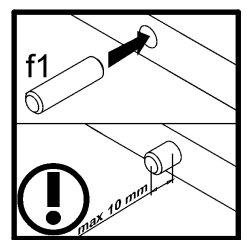
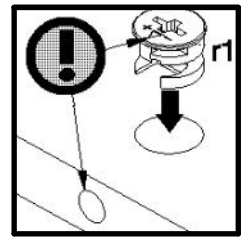
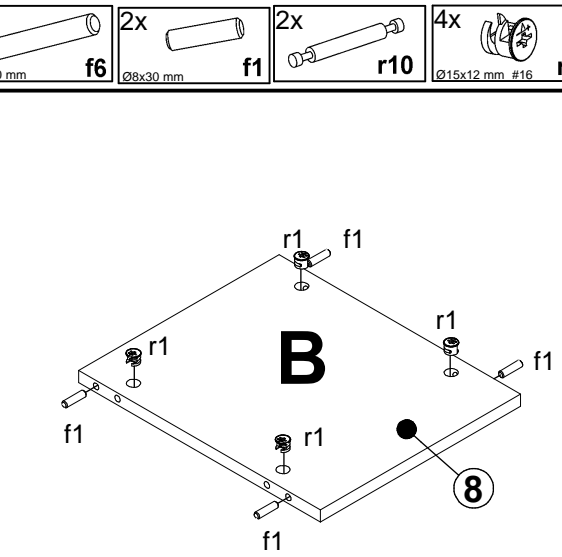
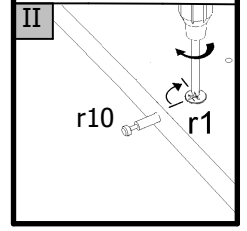
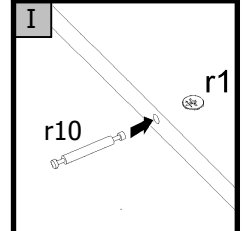


- 6x r42

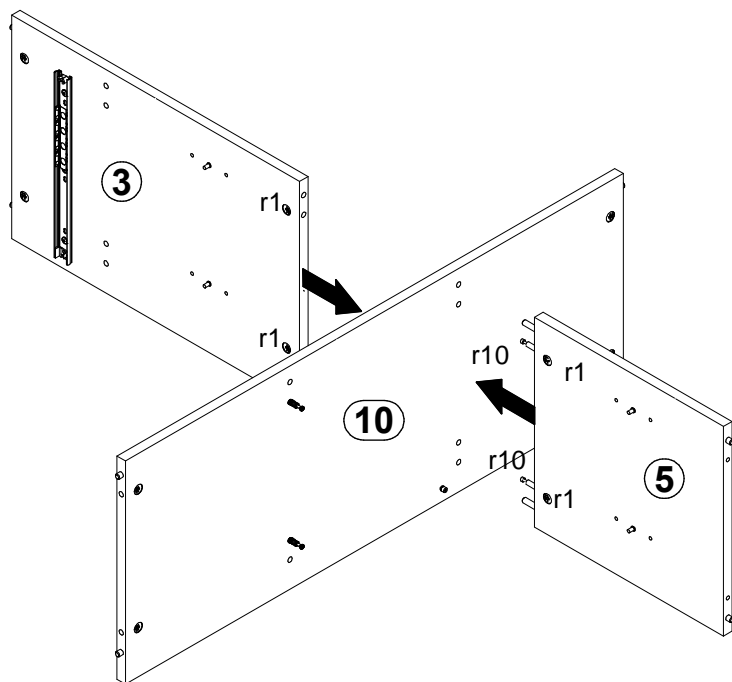
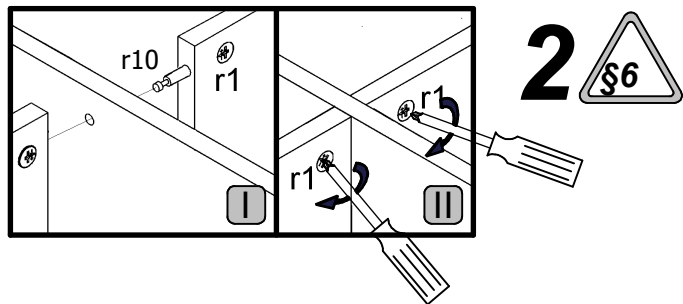
**1**



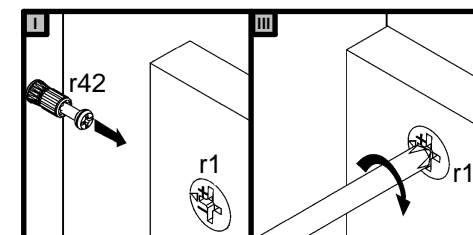
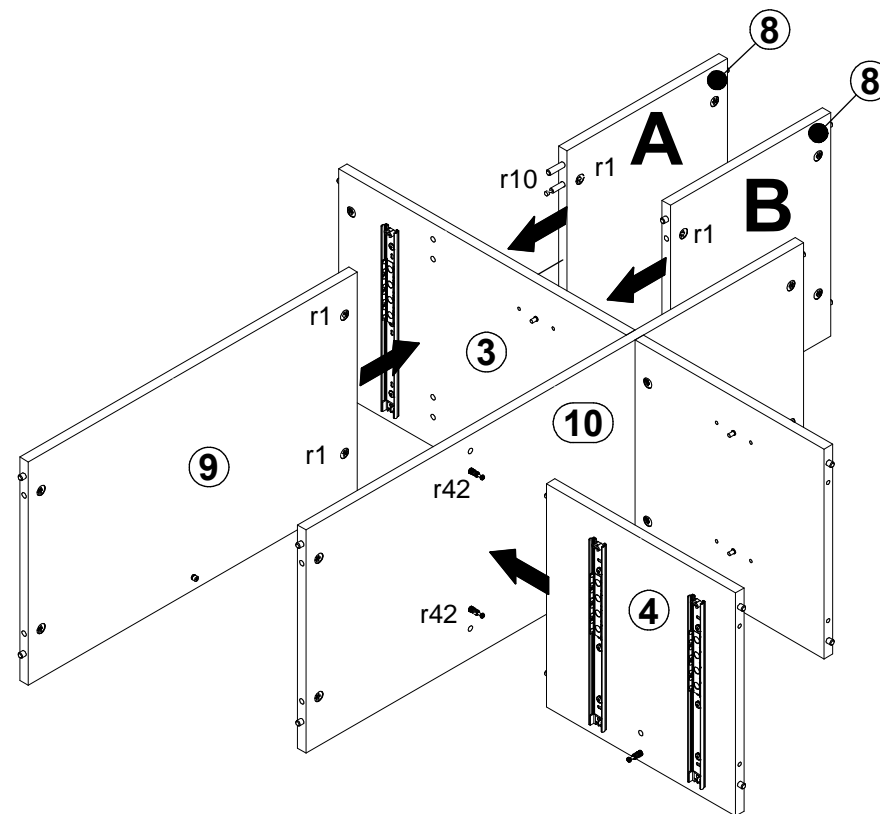
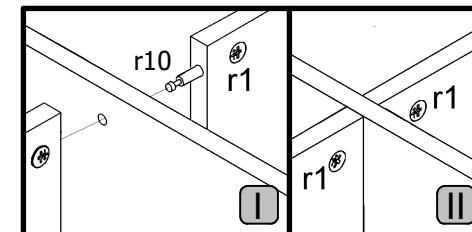
- 2x f6 Ø8x50 mm
- 2x f1 Ø8x30 mm
- 2x r10
- 4x r1 Ø15x12 mm #16



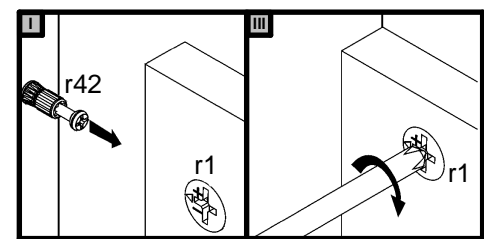
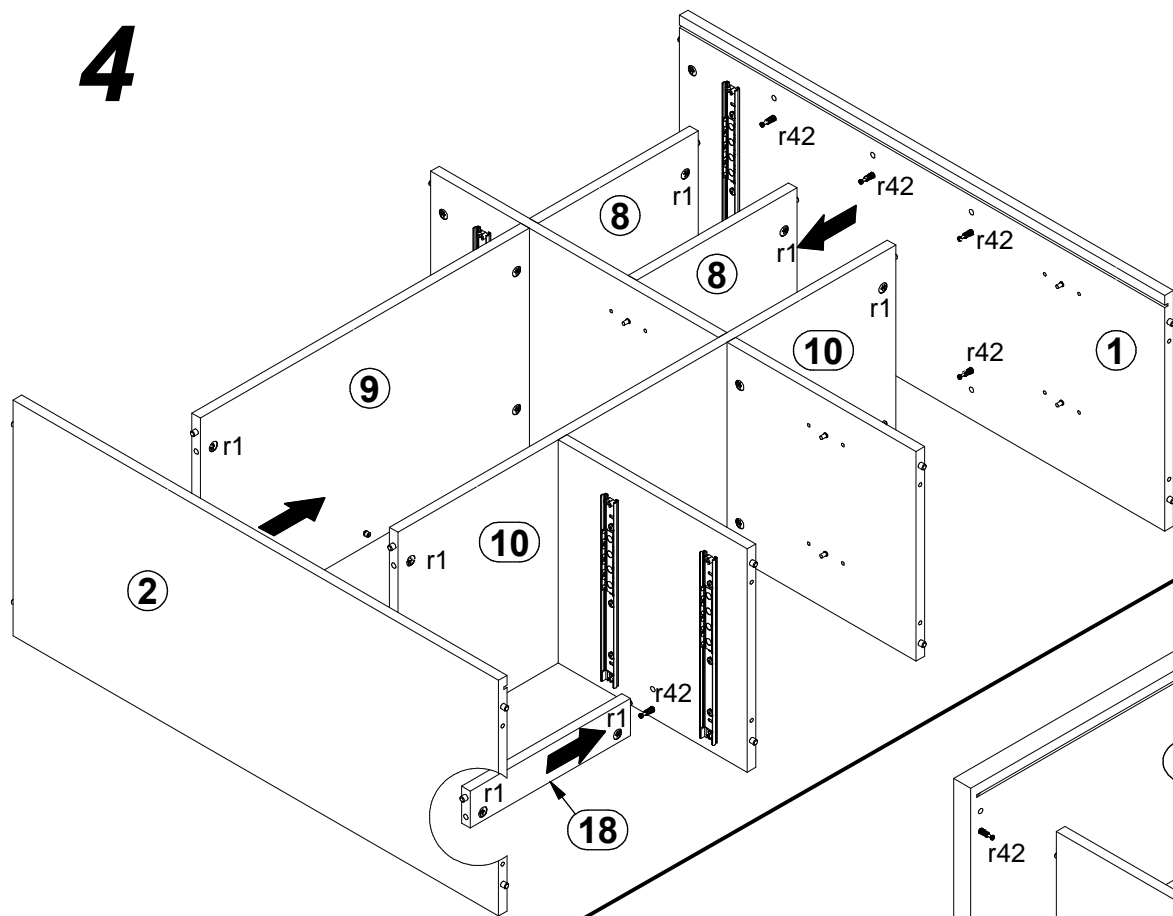
- 4x f1 Ø8x30 mm
- 4x r1 Ø15x12 mm #16



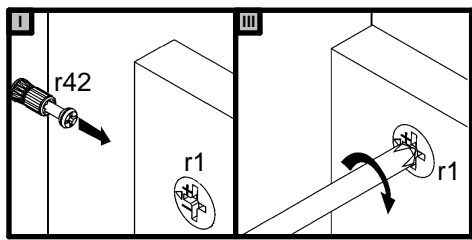
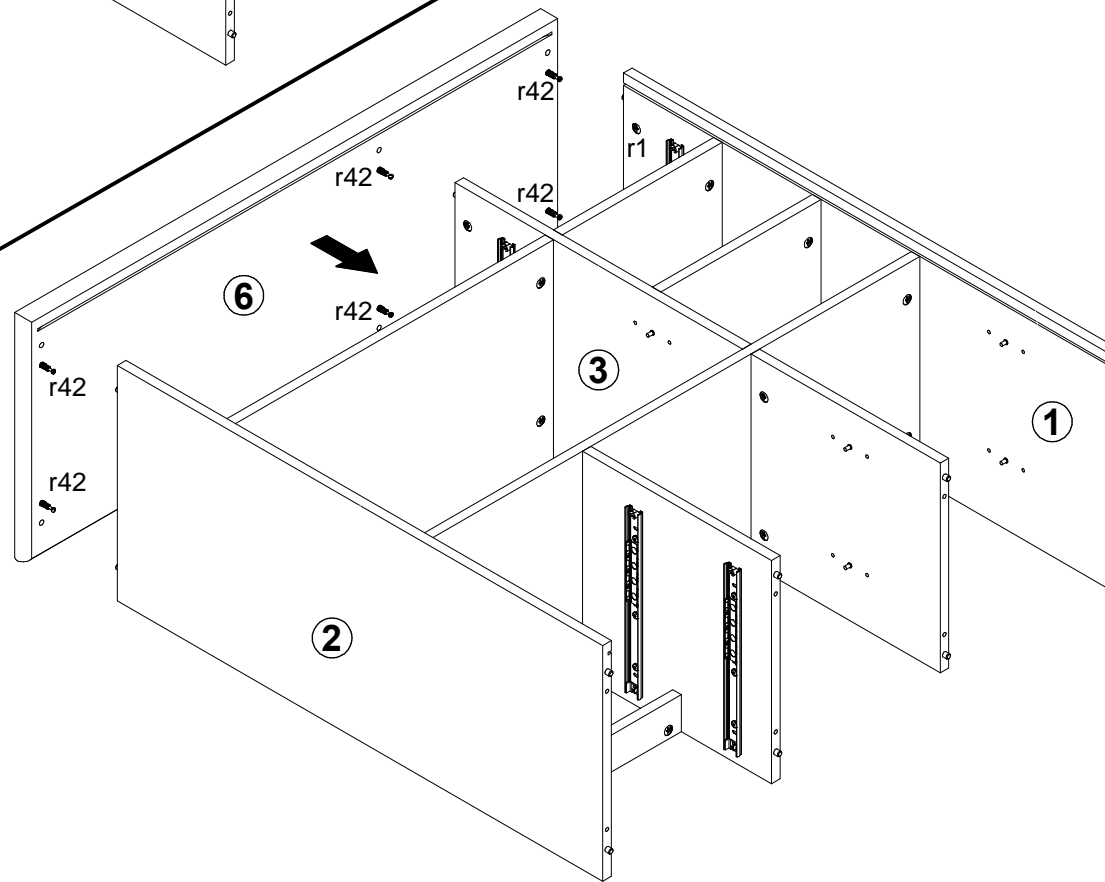
3



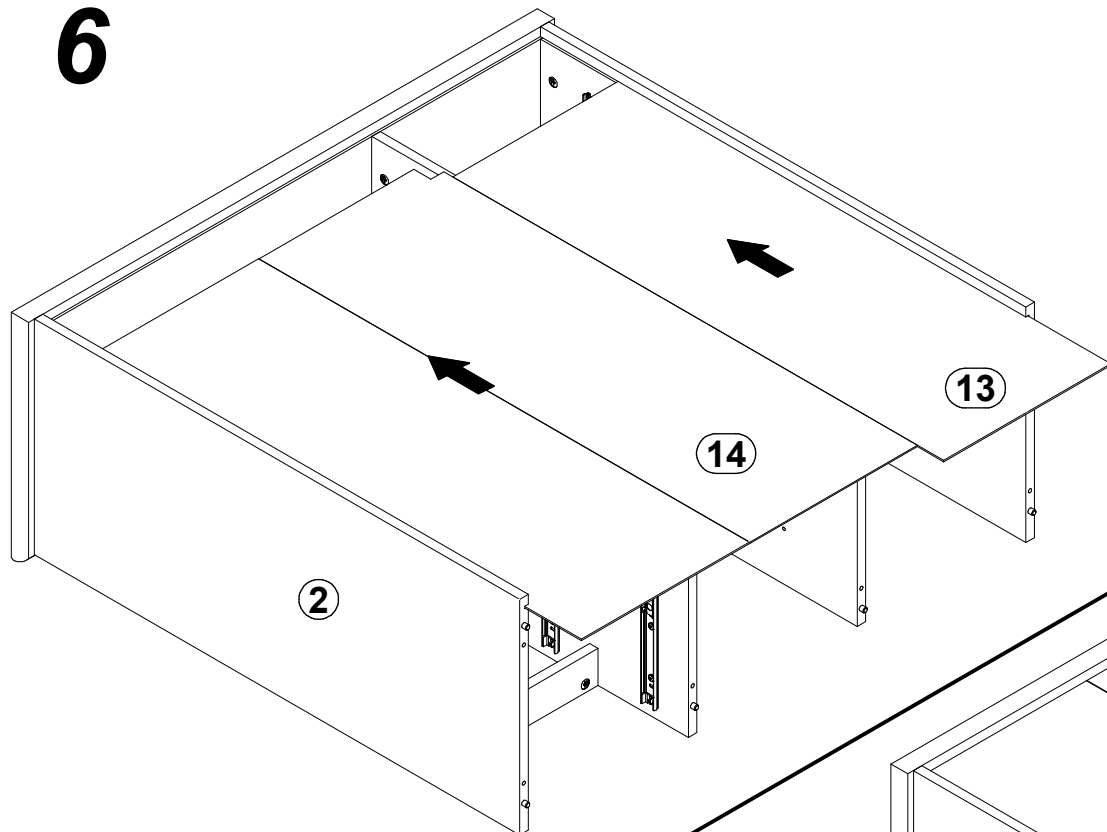
4



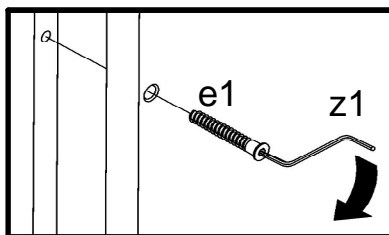
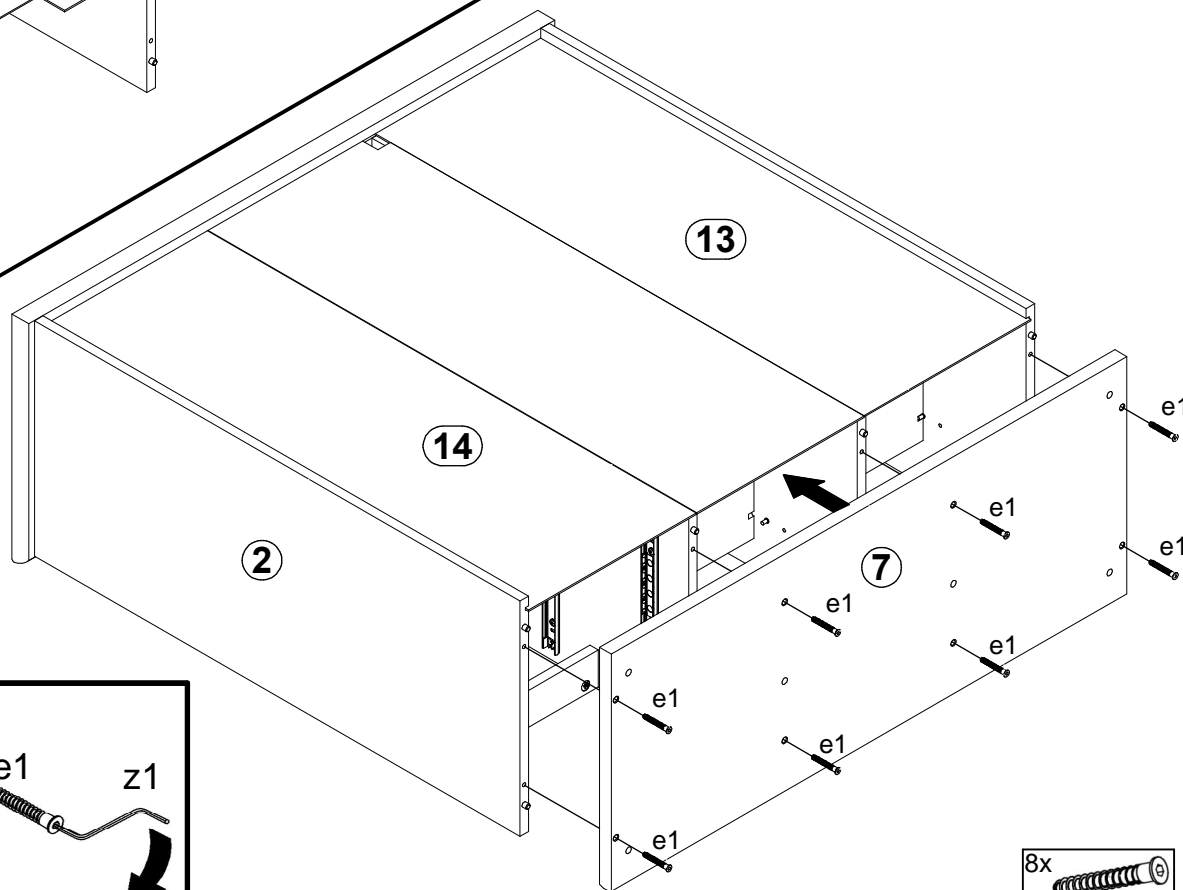
5

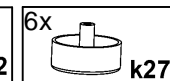
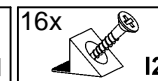
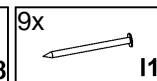
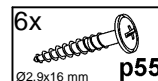
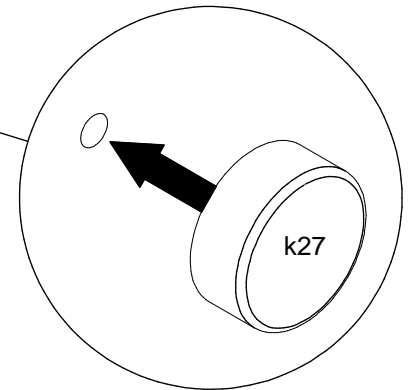
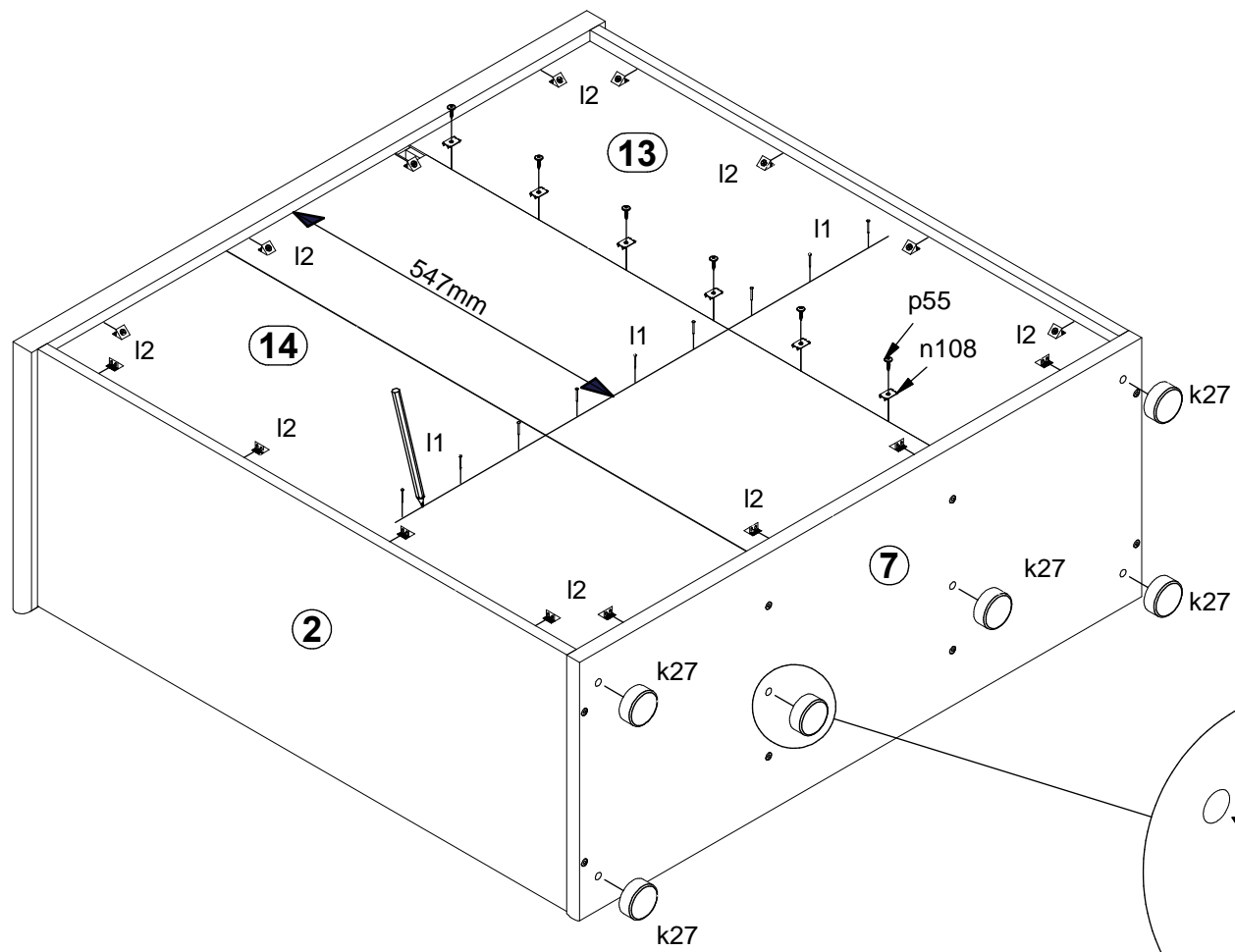
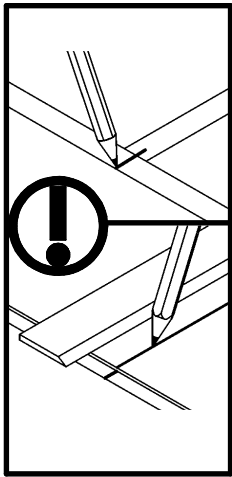
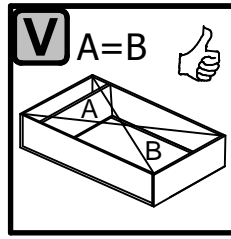
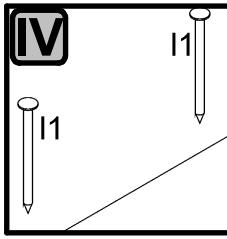
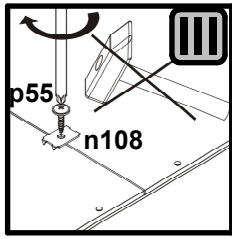
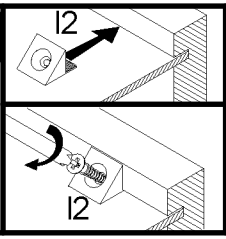
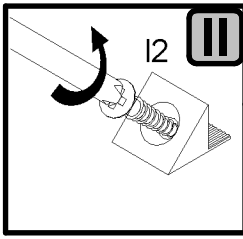
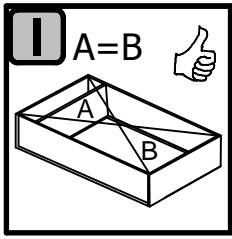


6



7

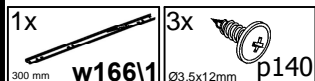
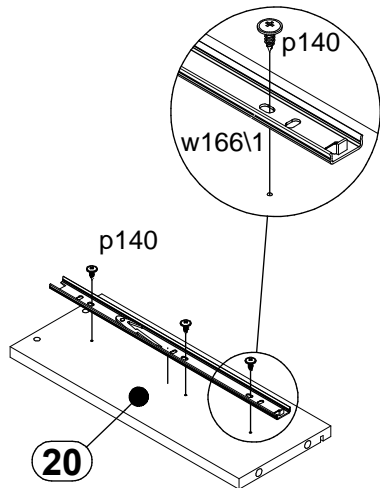




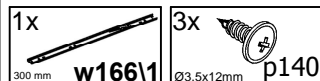
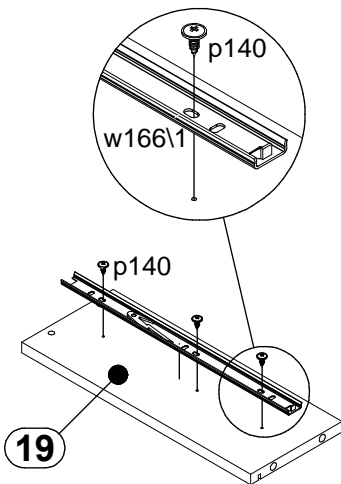
9



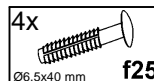
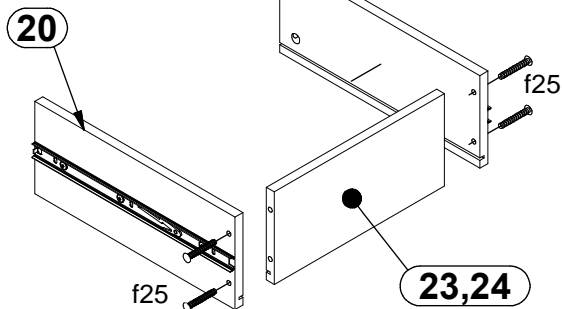
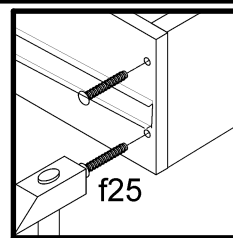
I



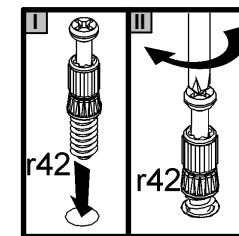
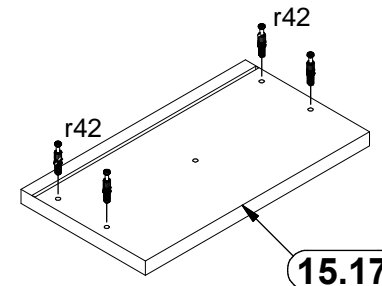
II



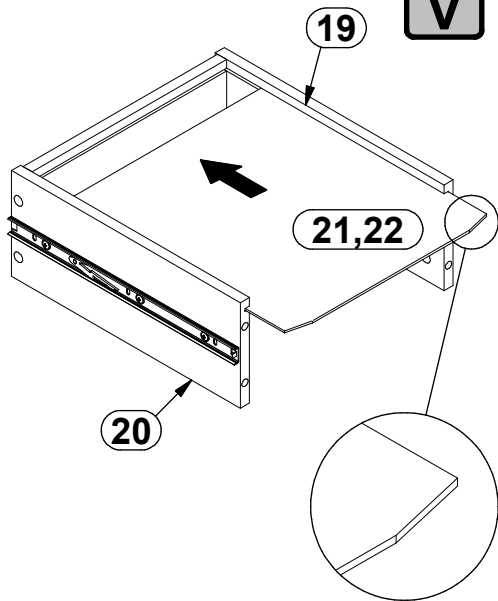
III



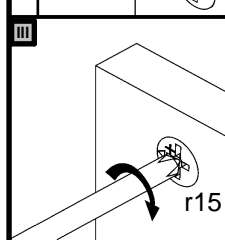
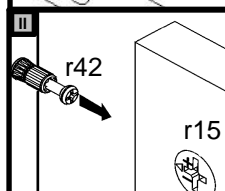
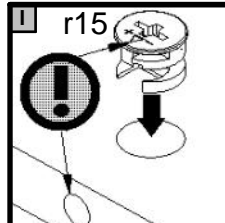
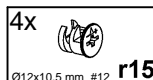
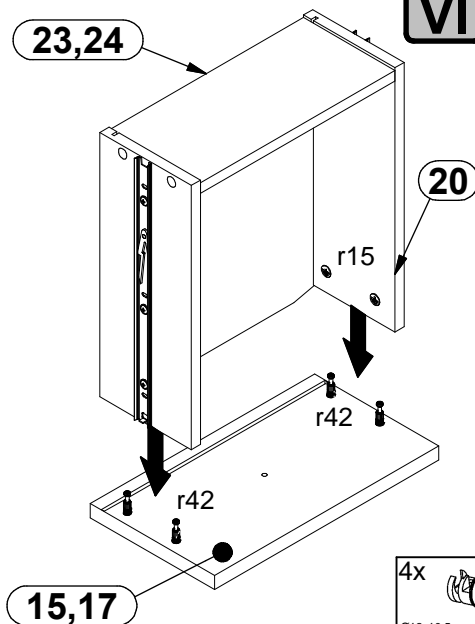
IV



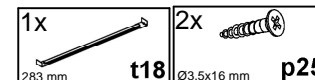
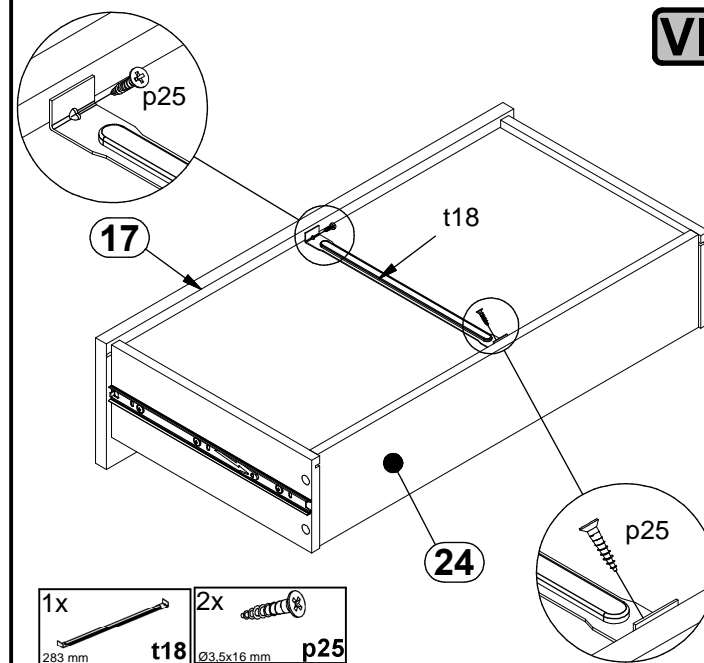
V

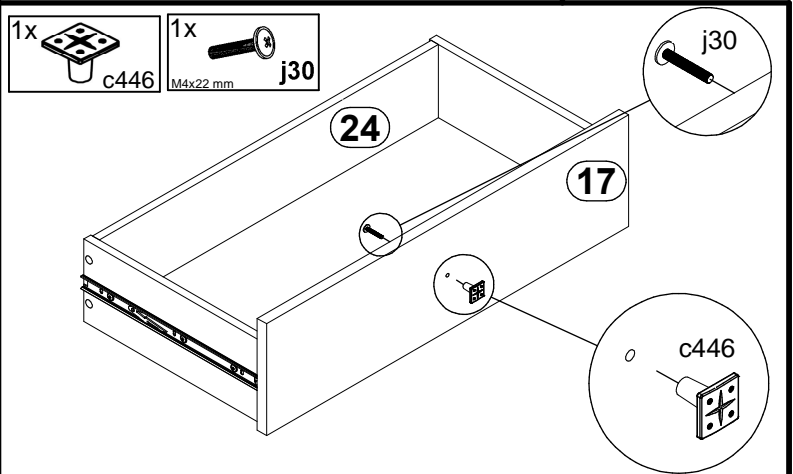
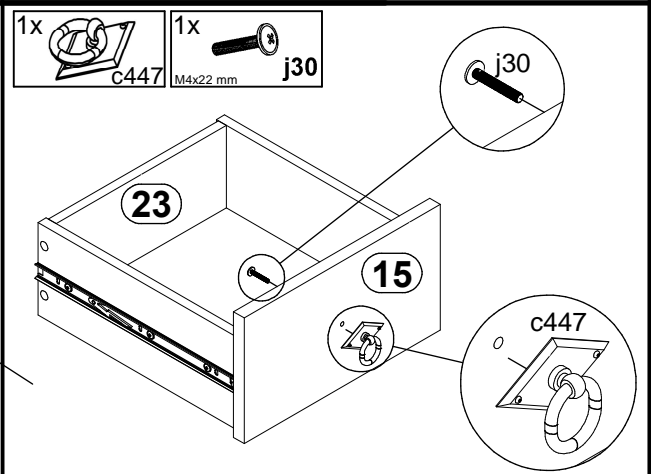
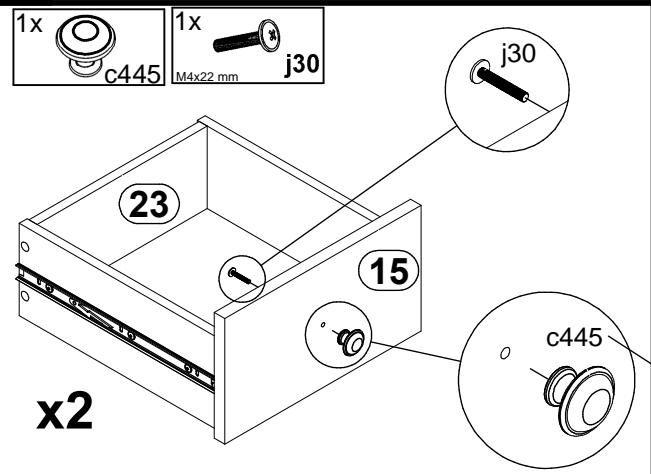


VI

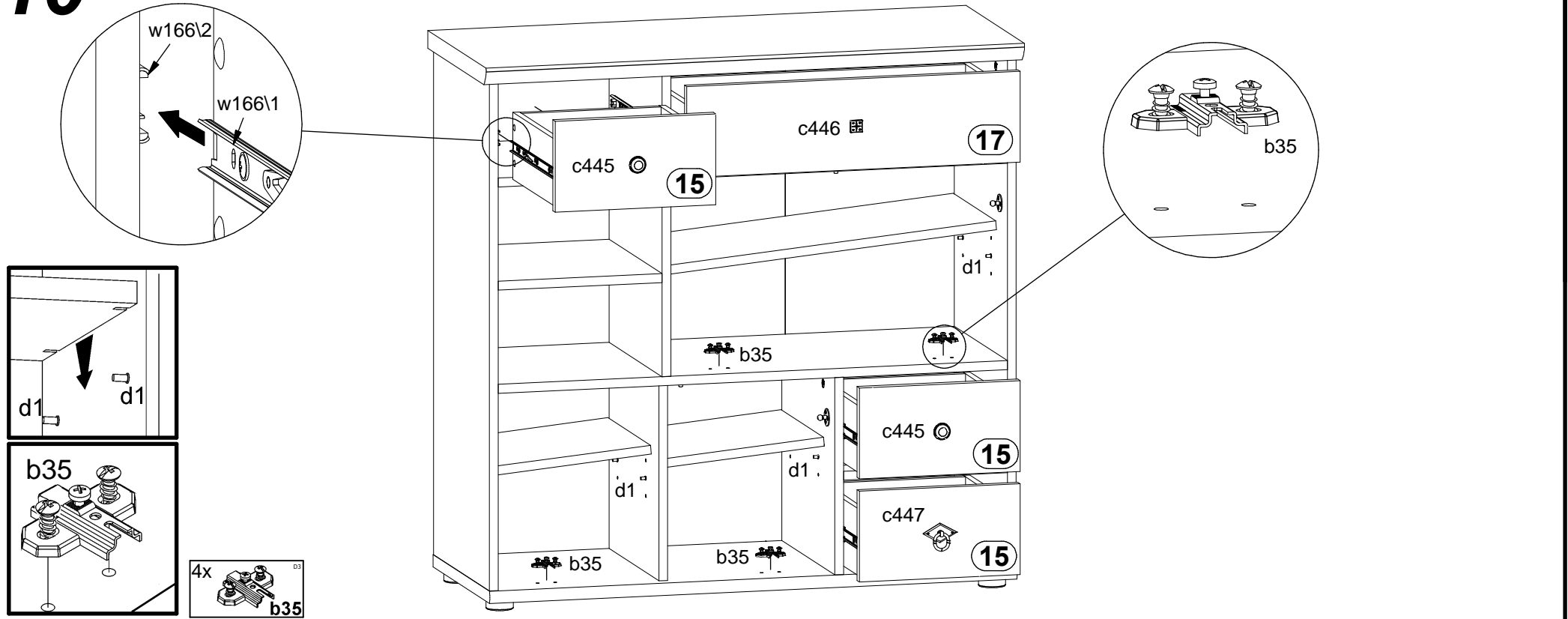


VII



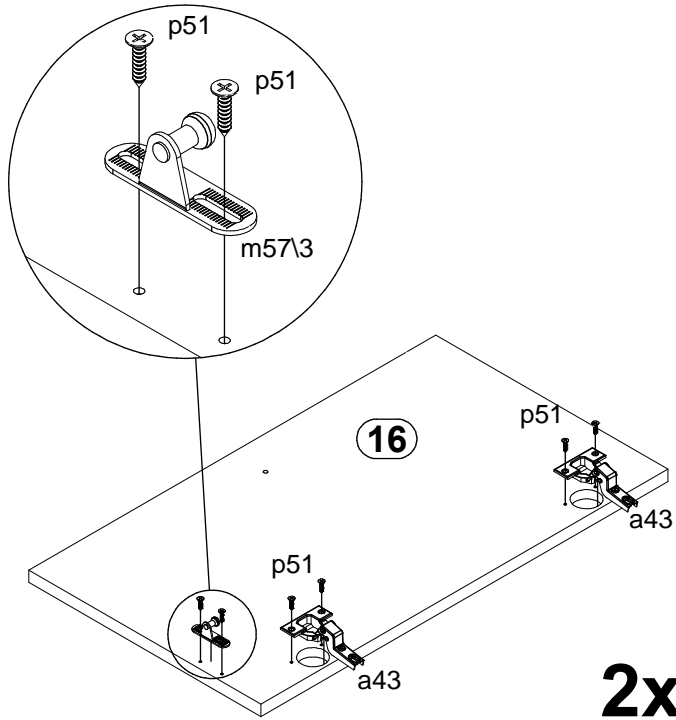


**10**

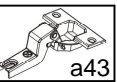
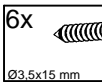
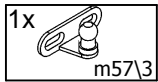


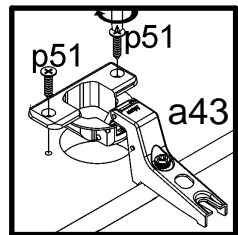


# 11

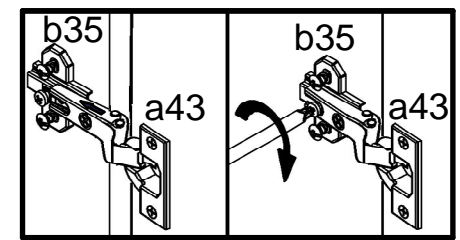
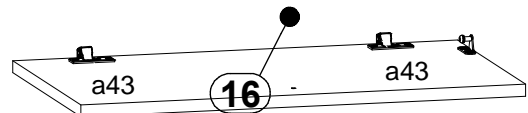
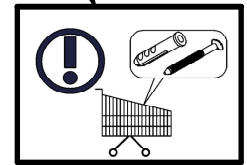
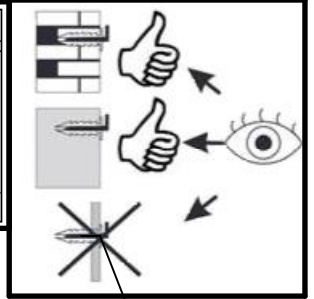
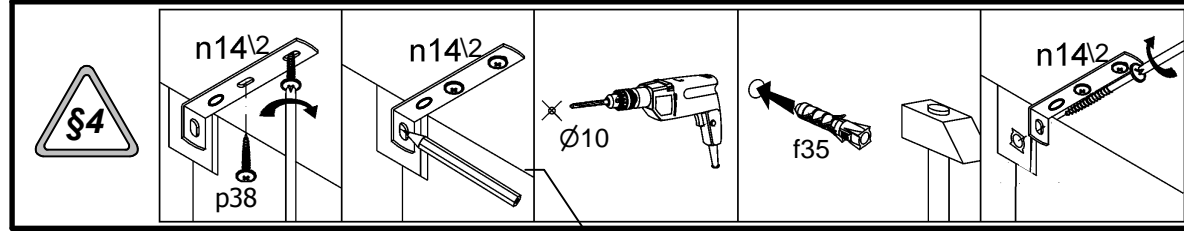
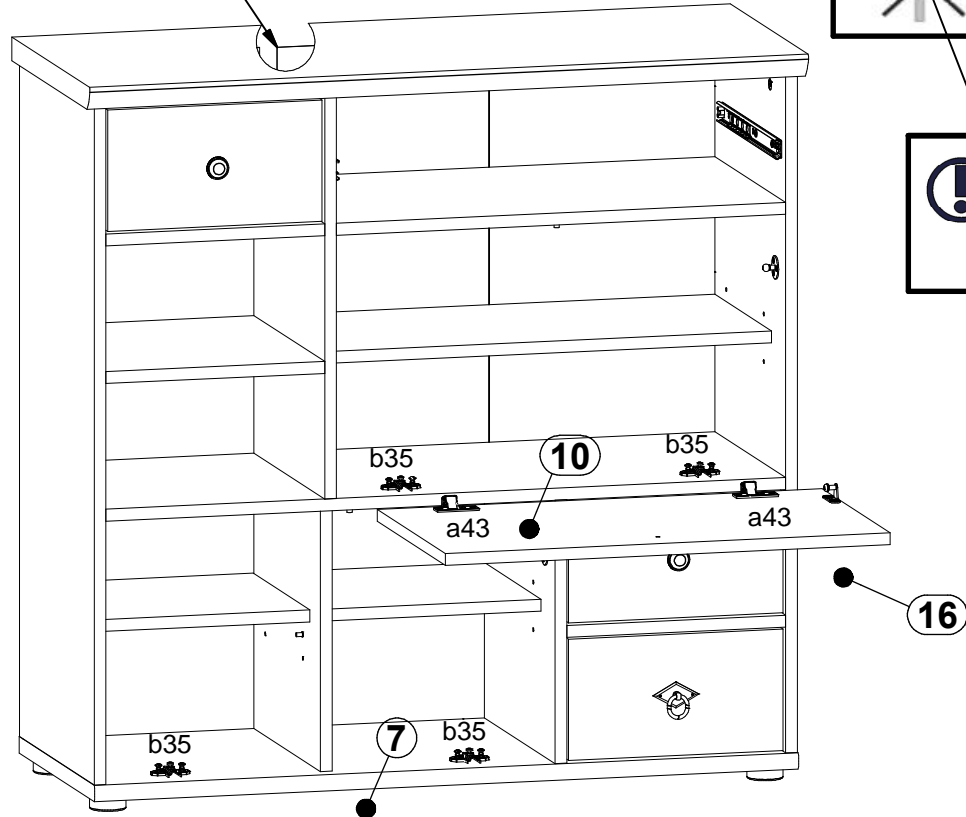


2x

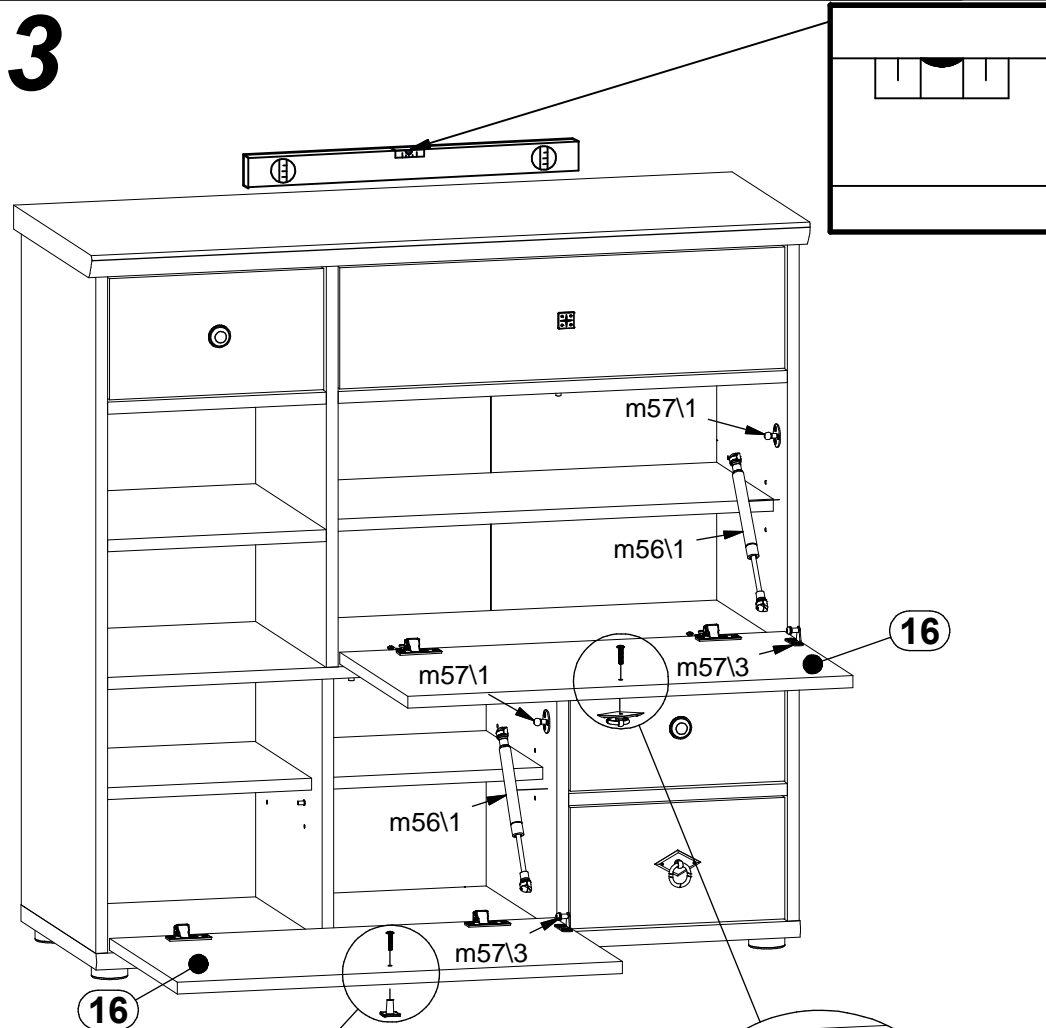
- 2x  a43
- 6x  p51  
Ø3.5x15 mm
- 1x  m57/3








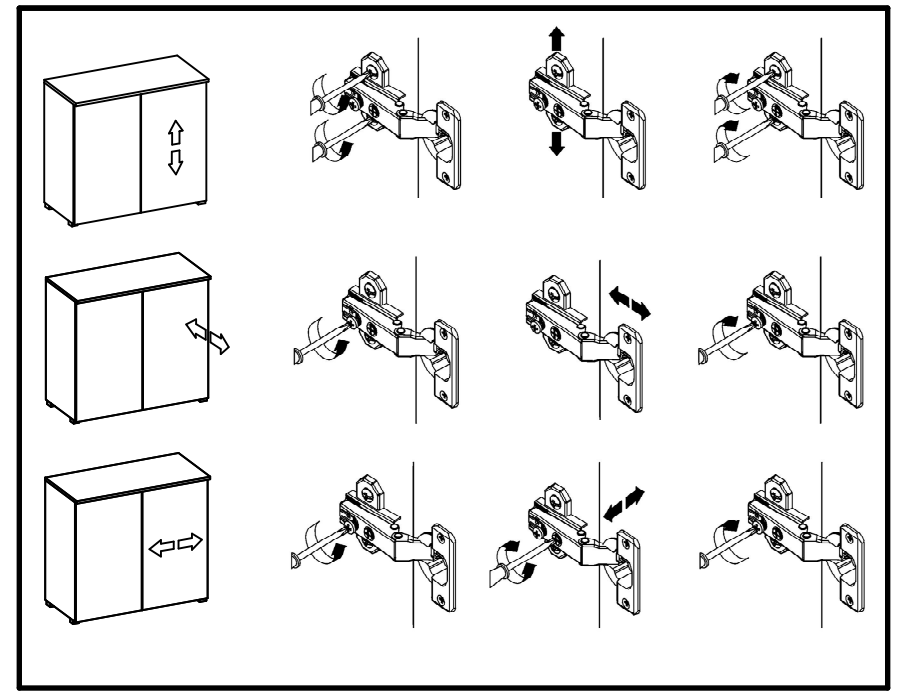
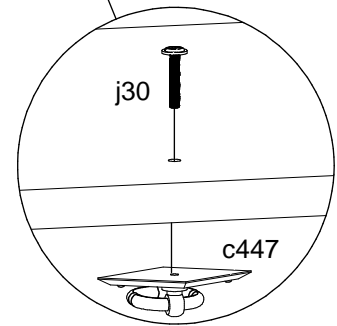
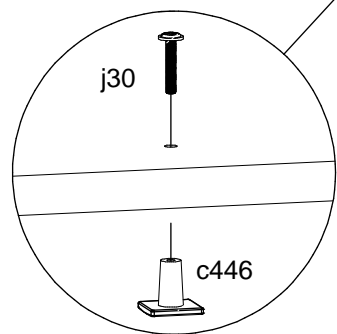
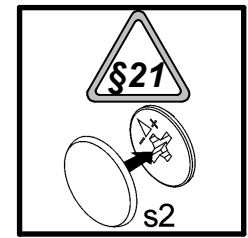
# 12

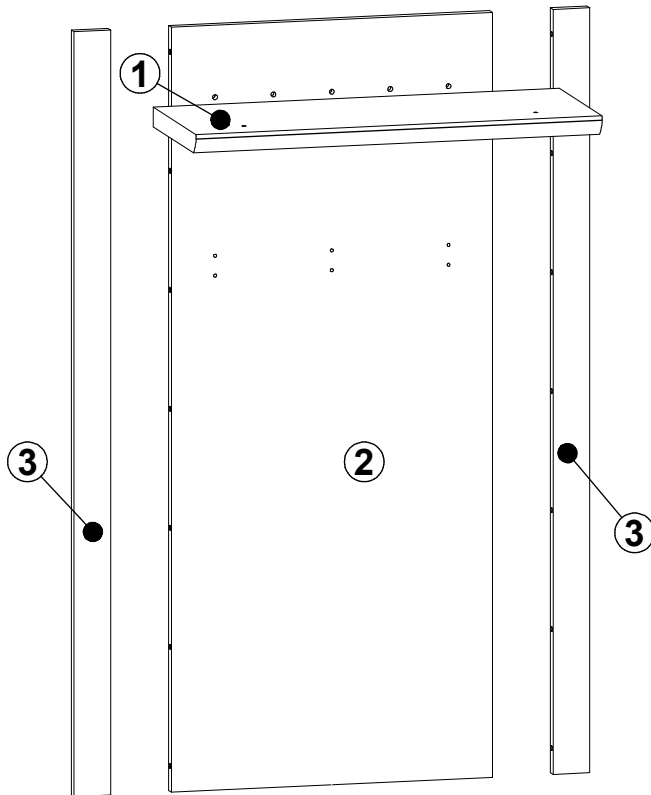
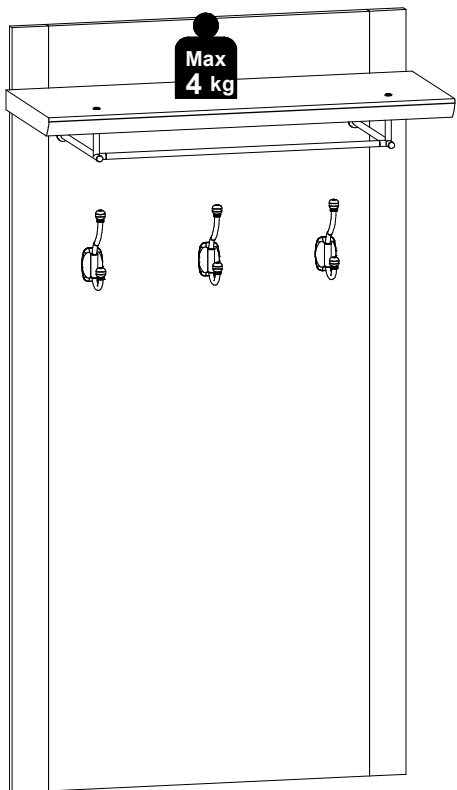
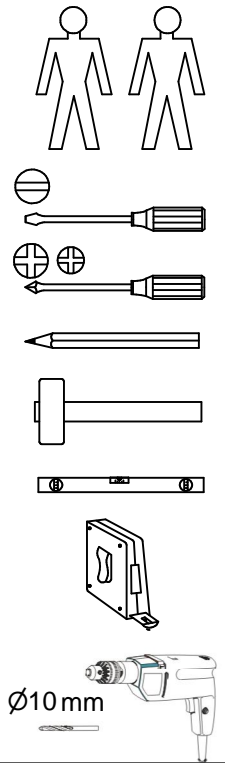


# 13

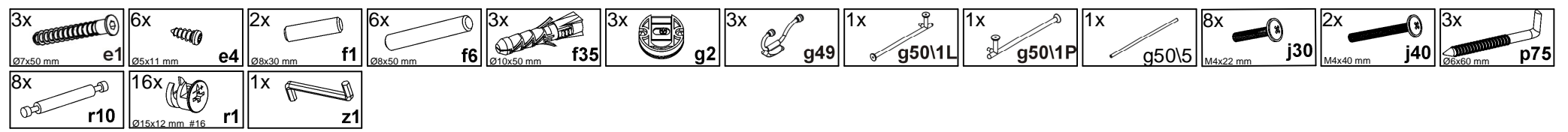


- 2x  m56\1
- 2x  j30
- 1x  c446
- 1x  c447
- 6x  s2





A	B	C (mm)		D
1	M196-3008	668	264	1/1
2	M196-4304	1234	528	1/1
3	M196-5507	1234	60	1/1



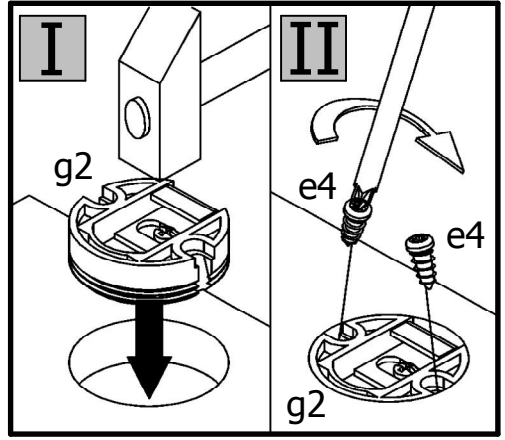
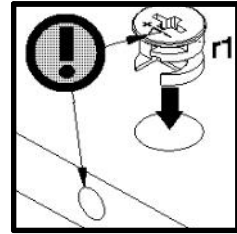
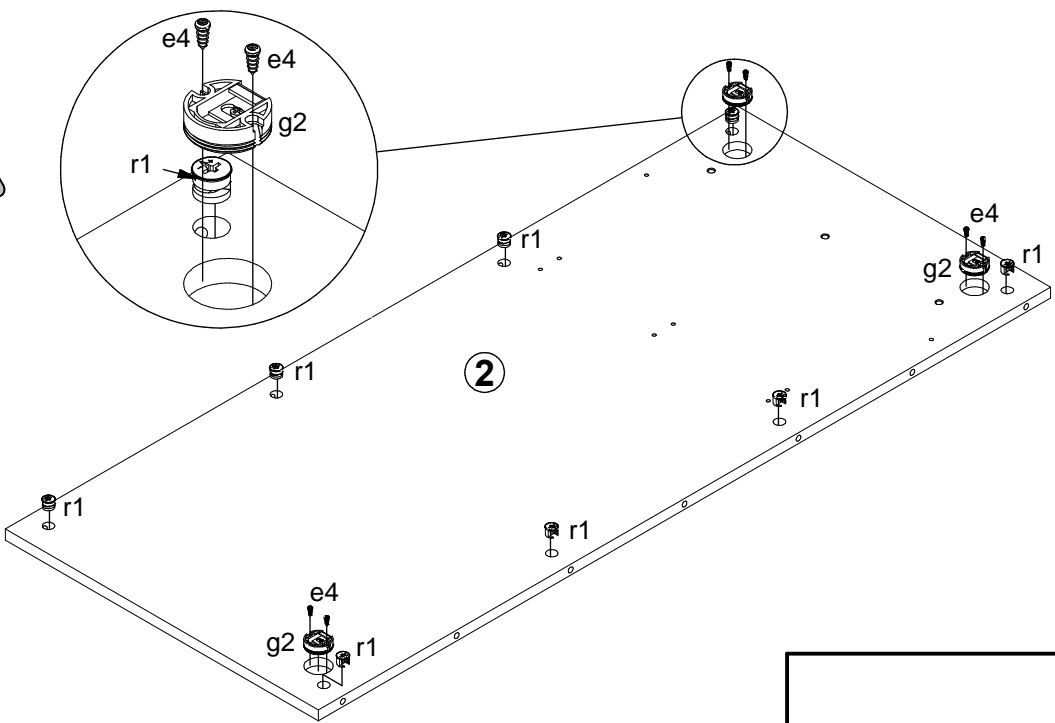
A

M196-PAN/12/7

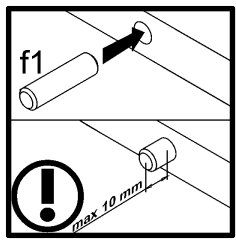
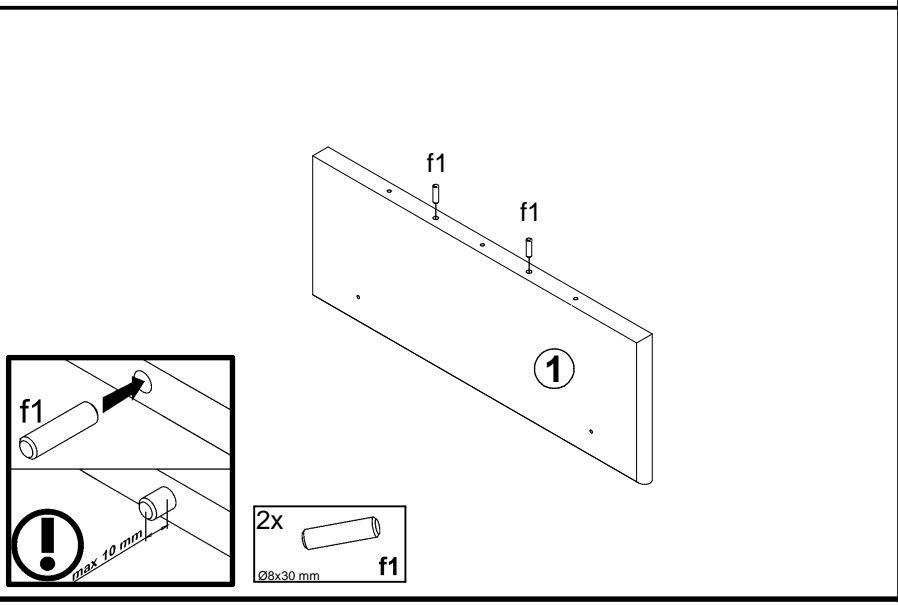
3064--41

3 / 6

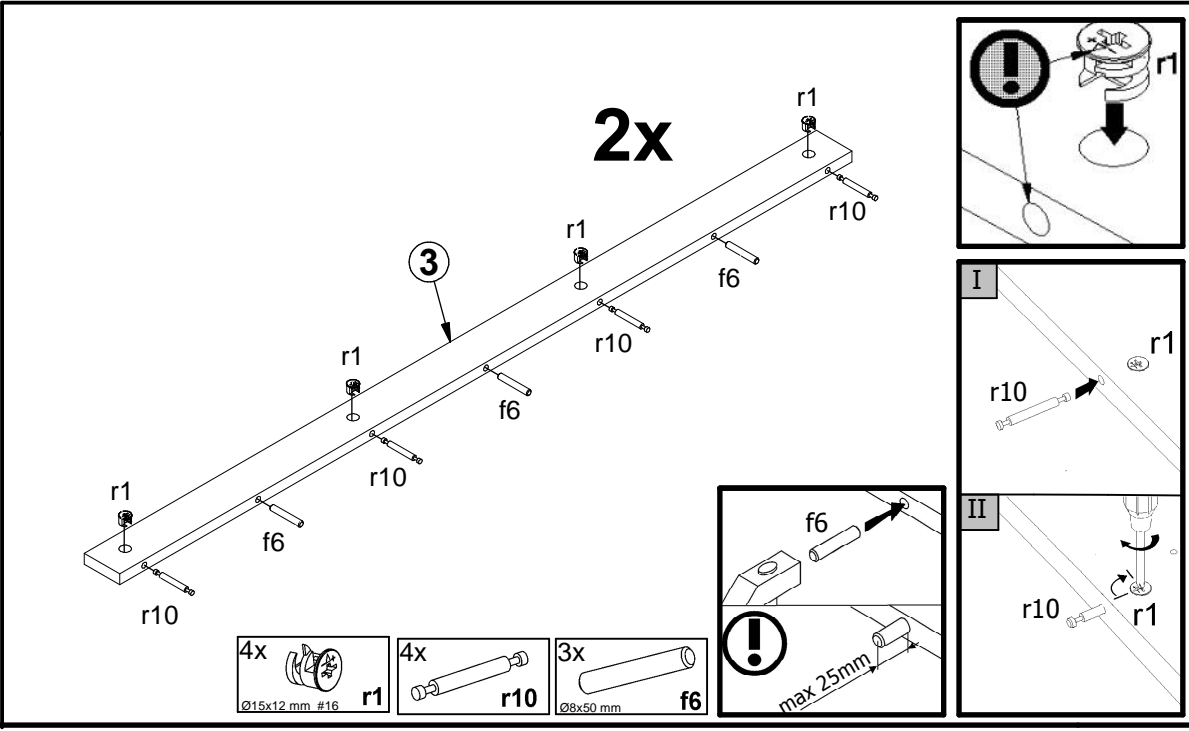
1



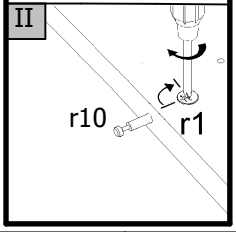
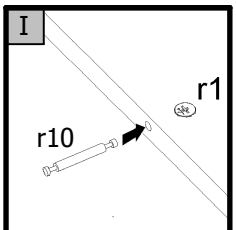
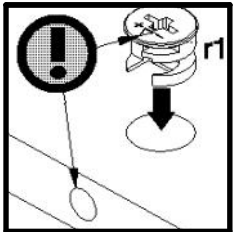
- 8x r1  
Ø15x12 mm #16
- 3x g2
- 6x e4  
Ø5x11 mm



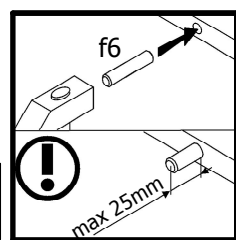
- 2x f1  
Ø8x30 mm

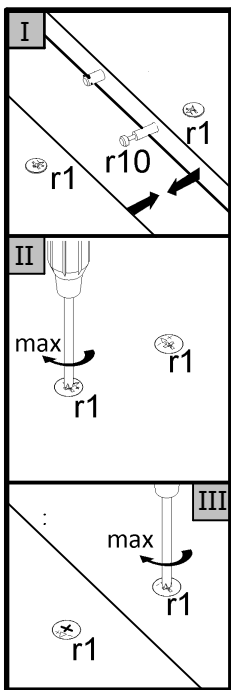


2x

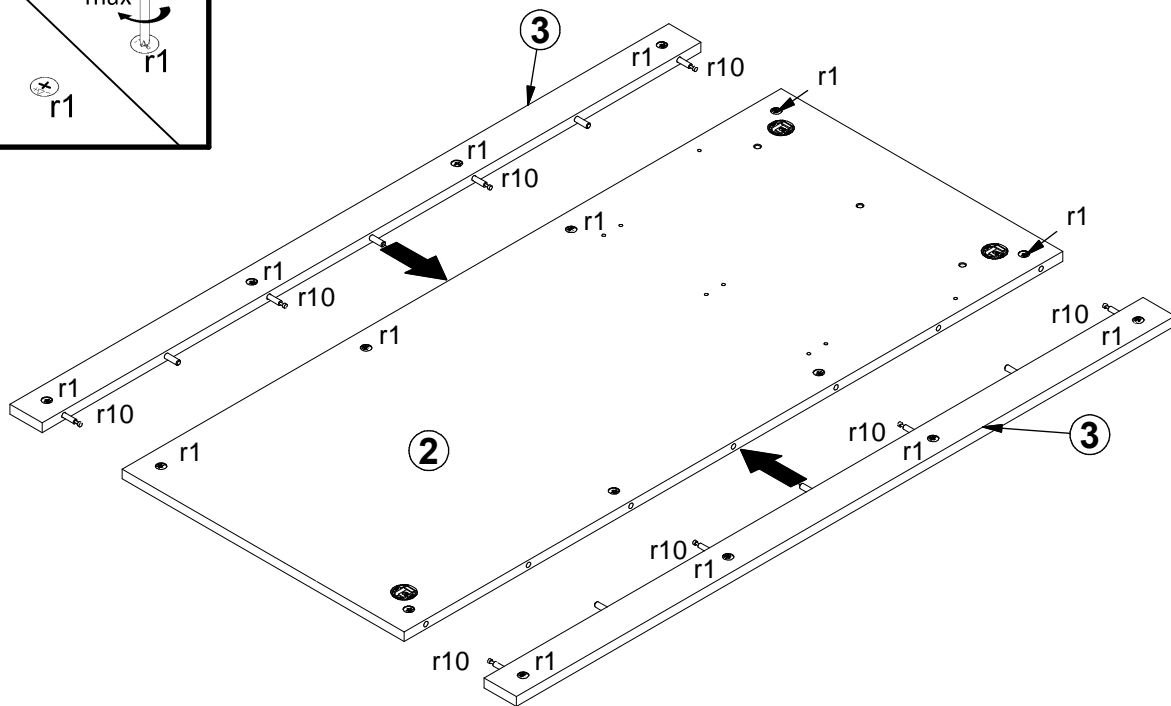


- 4x r1  
Ø15x12 mm #16
- 4x r10
- 3x f6  
Ø8x50 mm

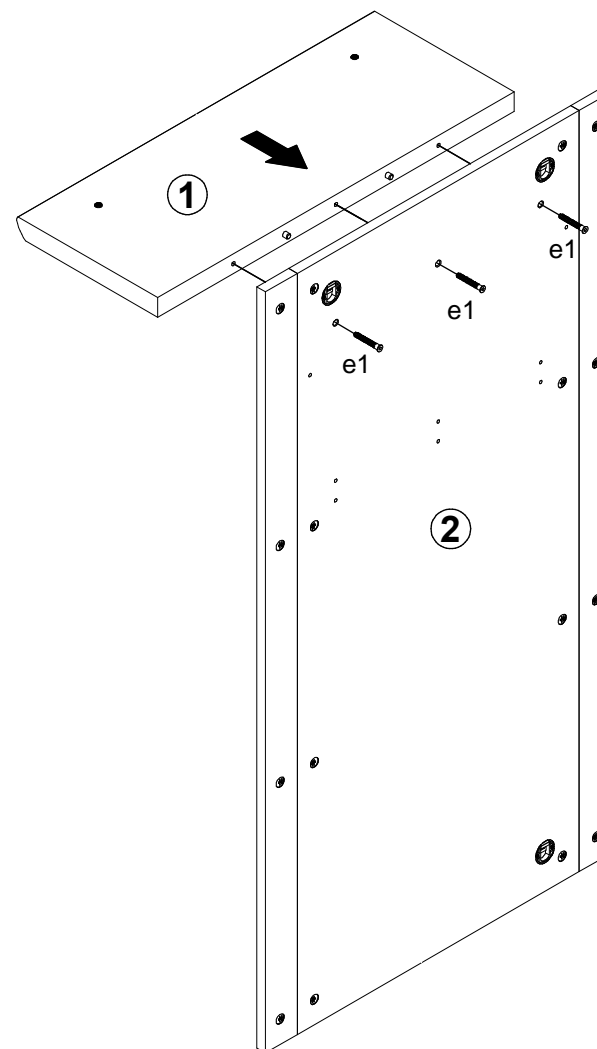
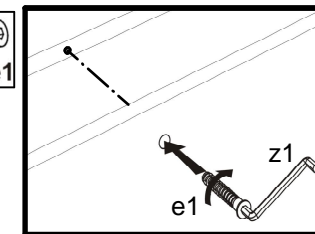
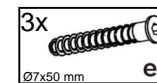




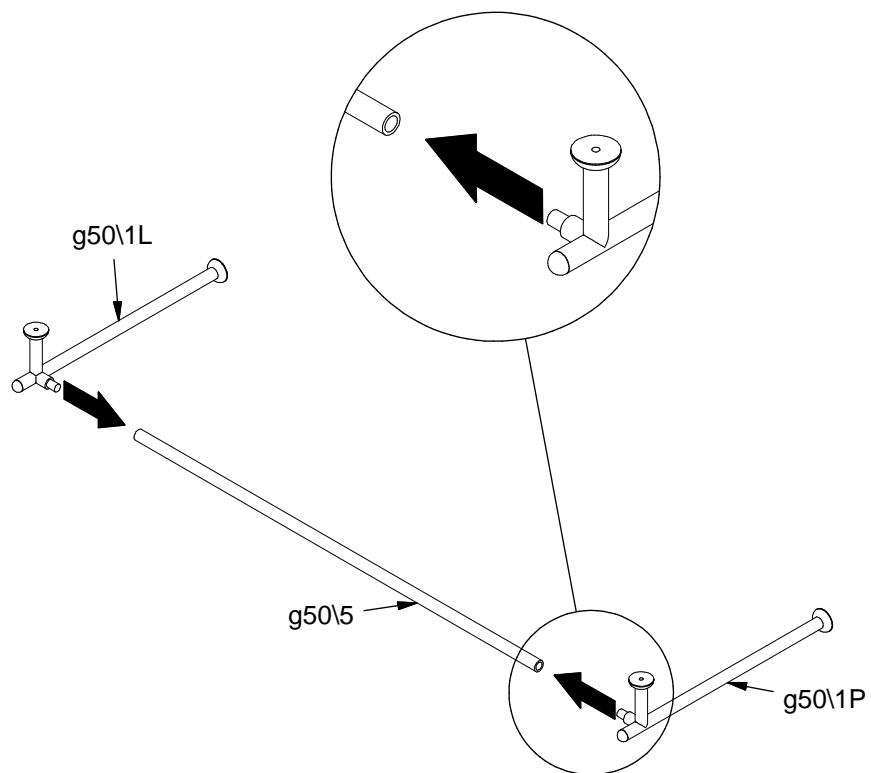
**2**

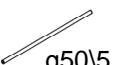




**3**

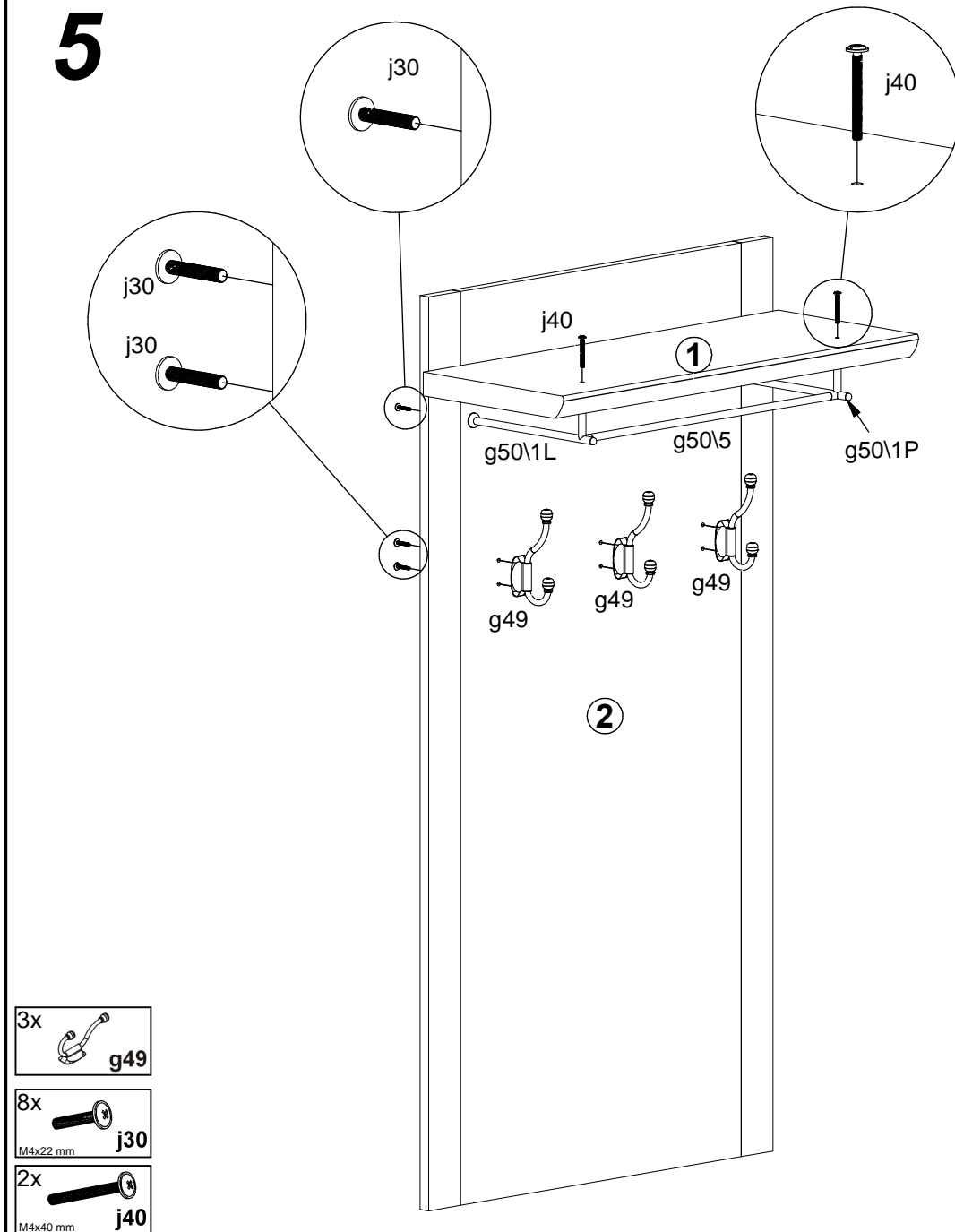



4




- 1x  g50\5
- 1x  g50\1L
- 1x  g50\1P

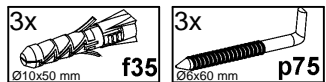
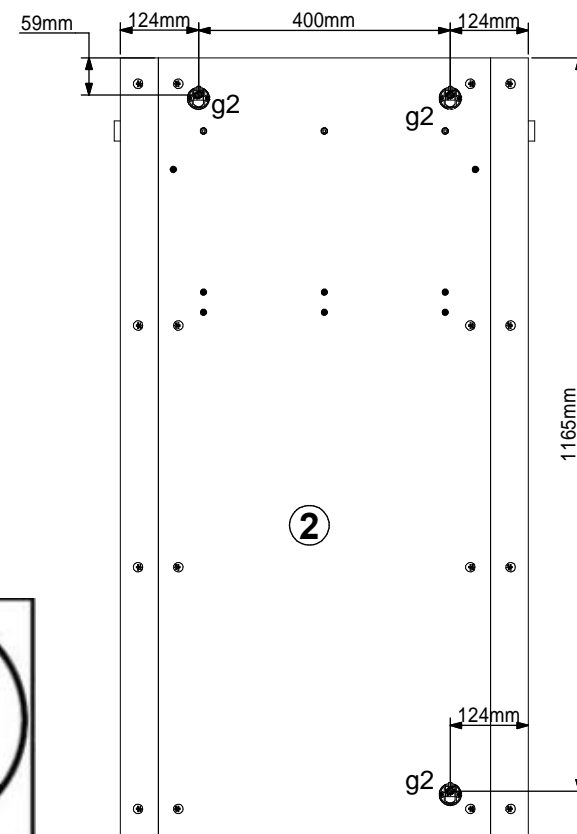
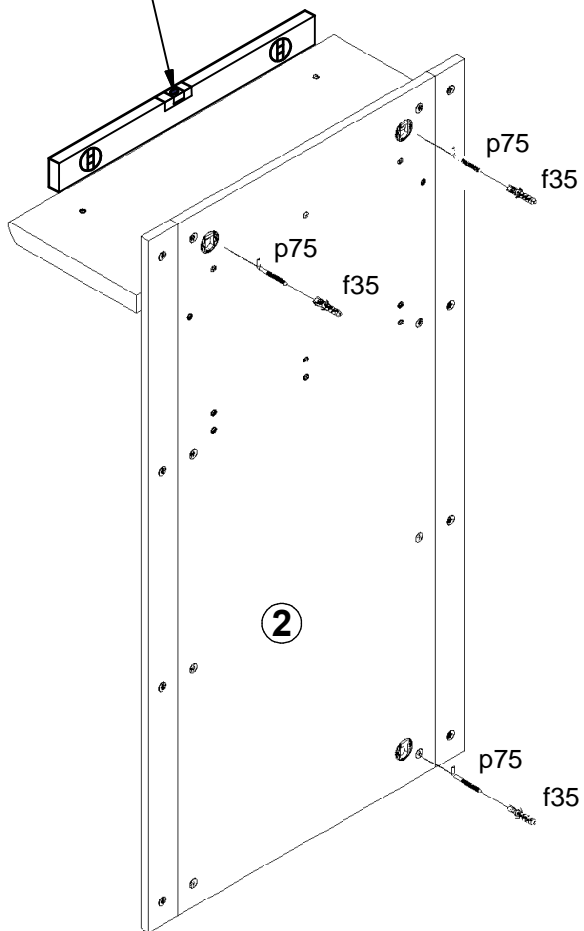
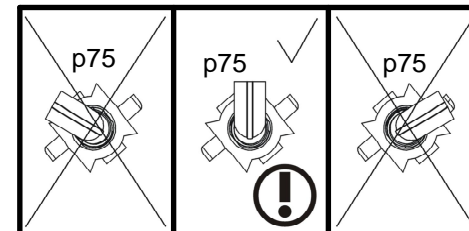
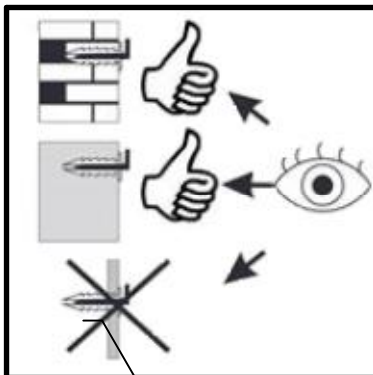
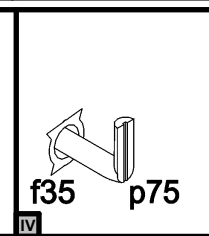
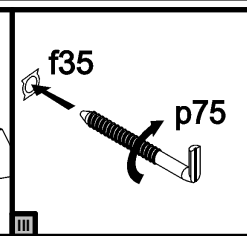
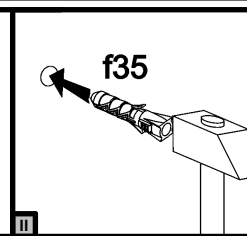
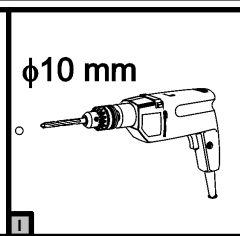
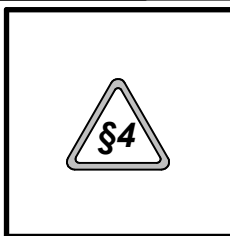
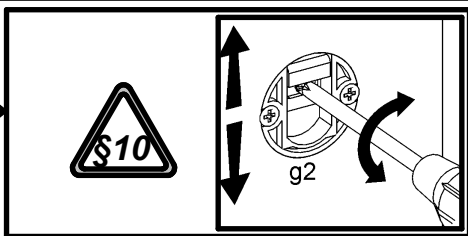
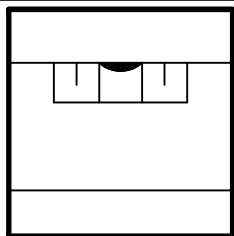
5

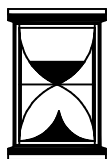
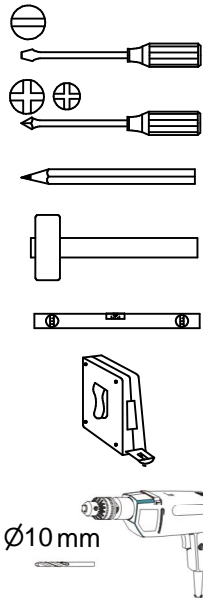
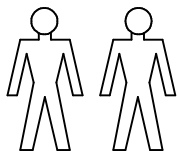


- 3x  g49

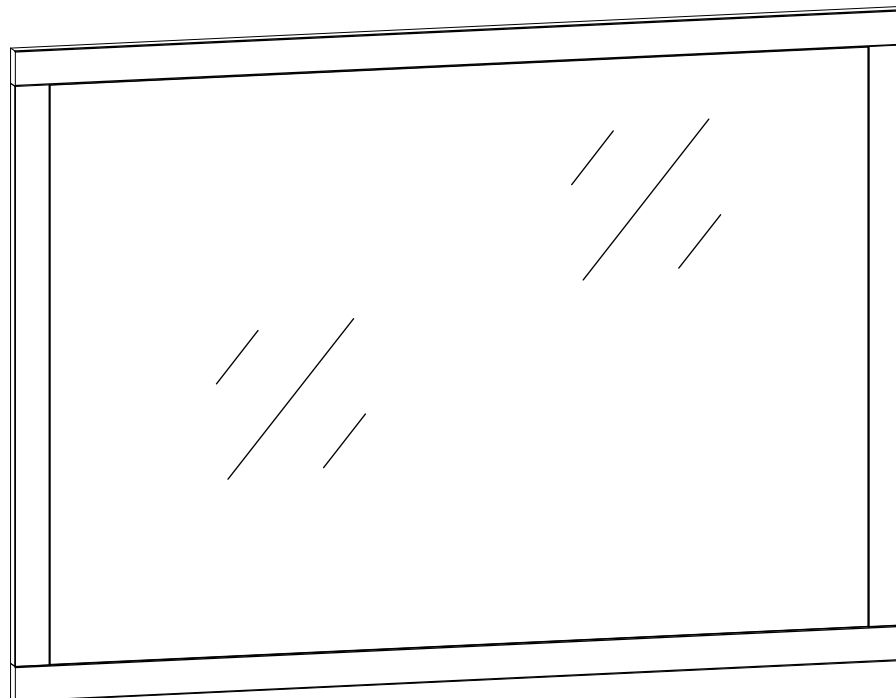
- 8x  j30  
M4x22 mm

- 2x  j40  
M4x40 mm

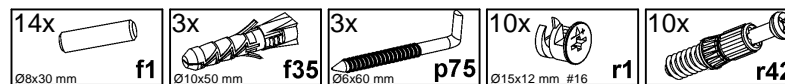




20min

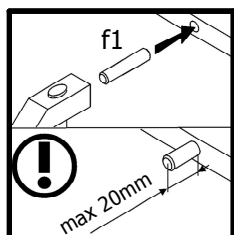
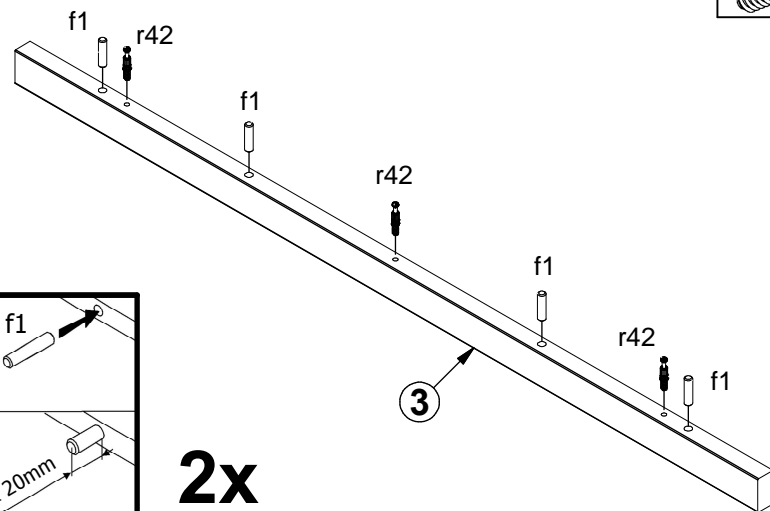
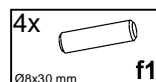
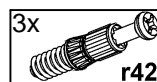
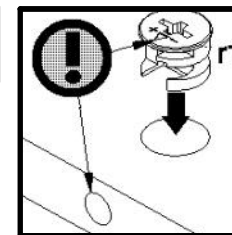
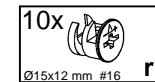
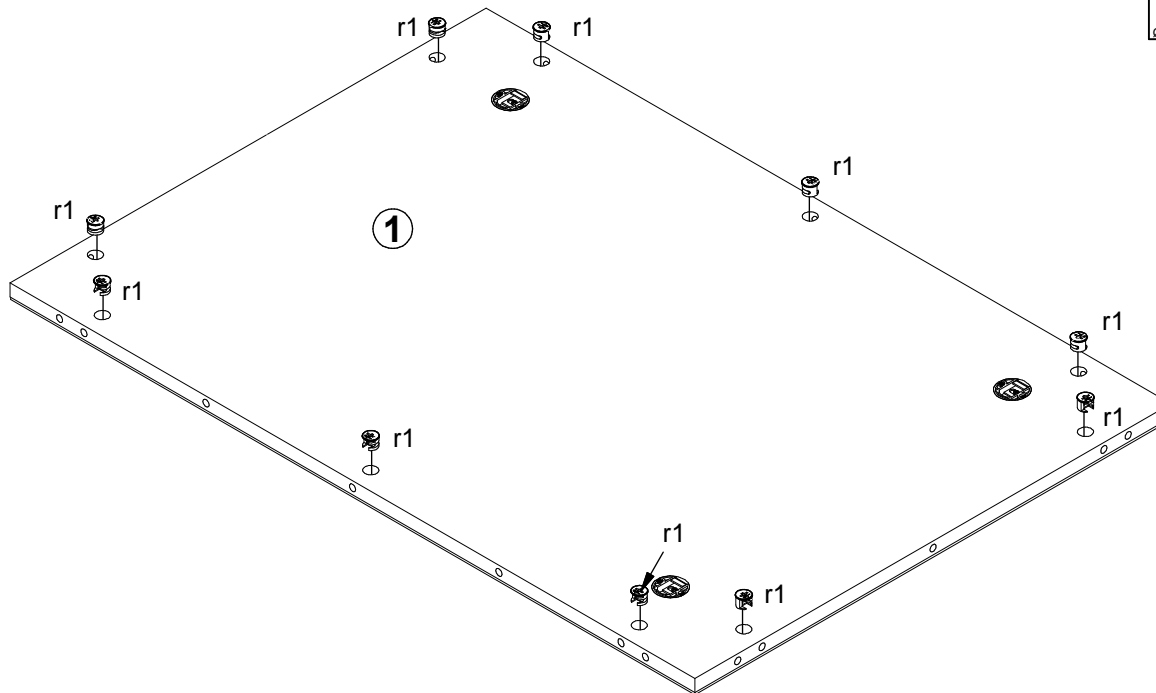


A	B	C (mm)		D
1	M196-4501	624	898	1/1
2	M196-5508	624	38	1/1
3	M196-5509	974	38	1/1

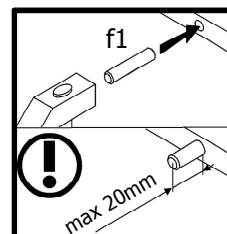
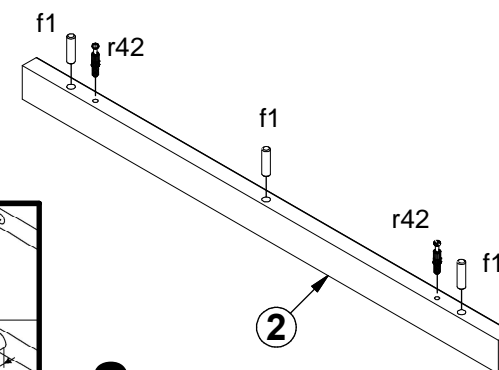
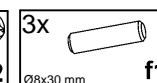
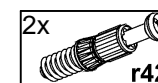




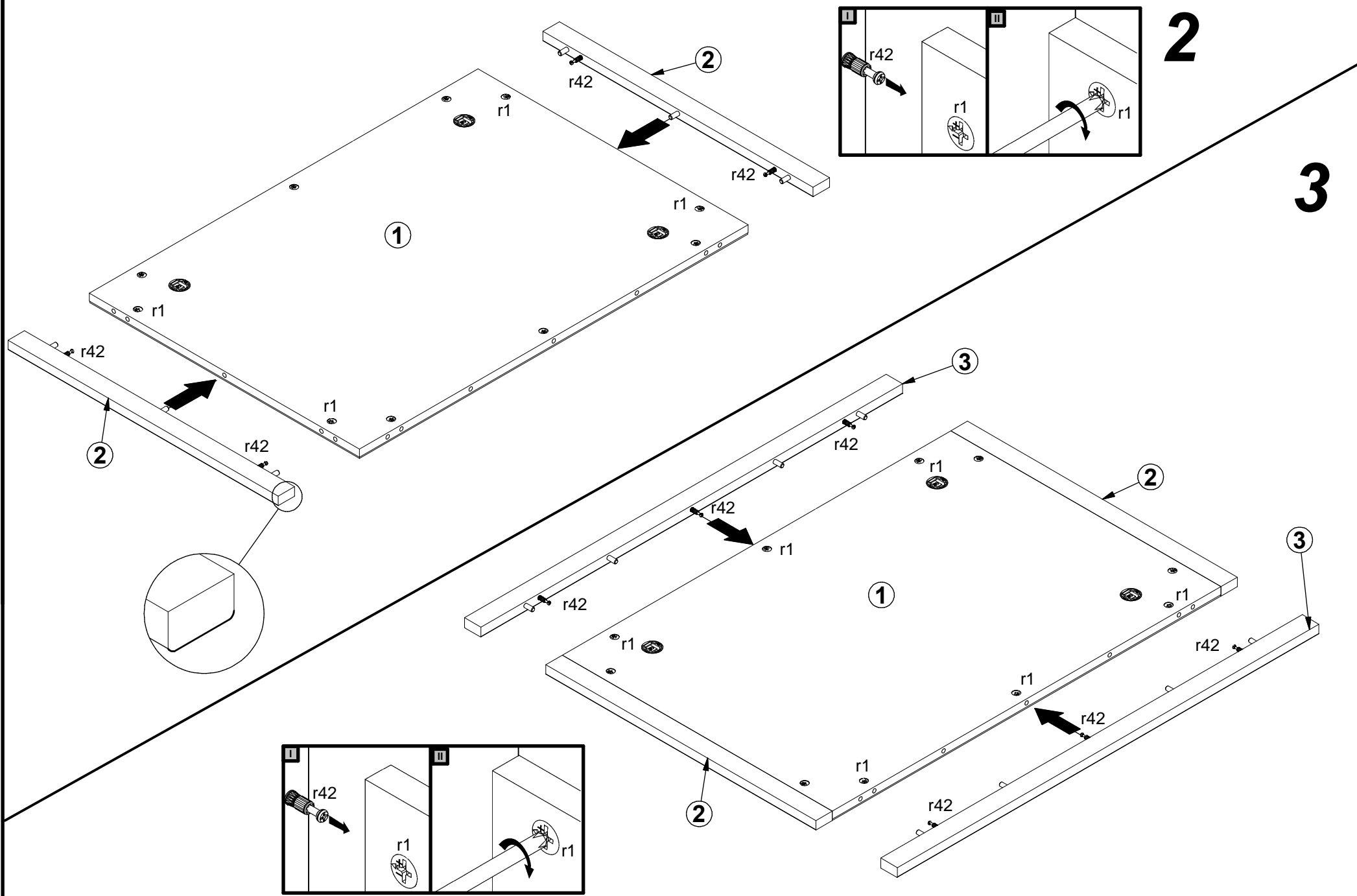
1

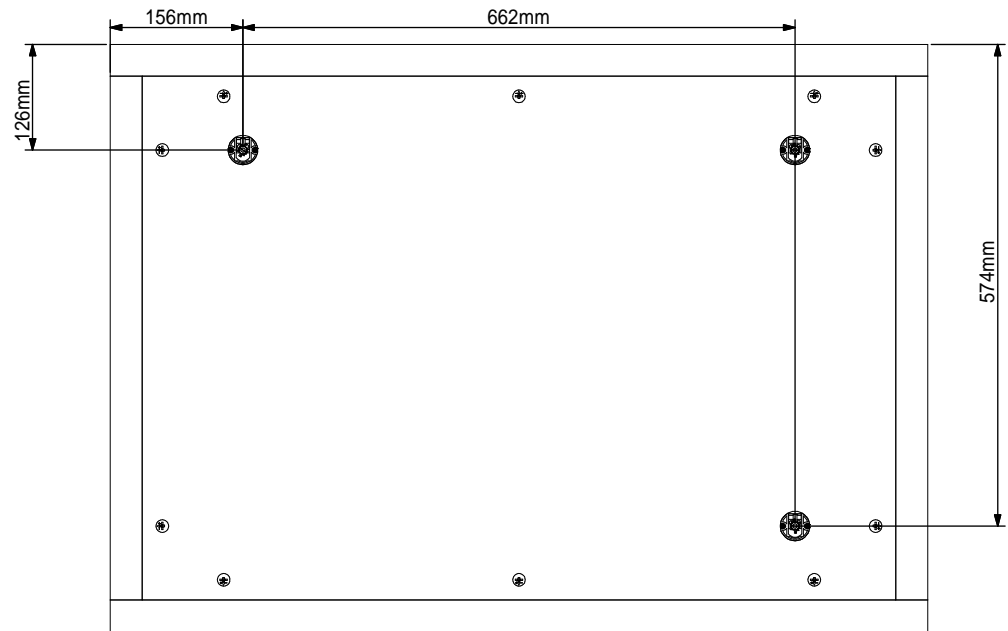
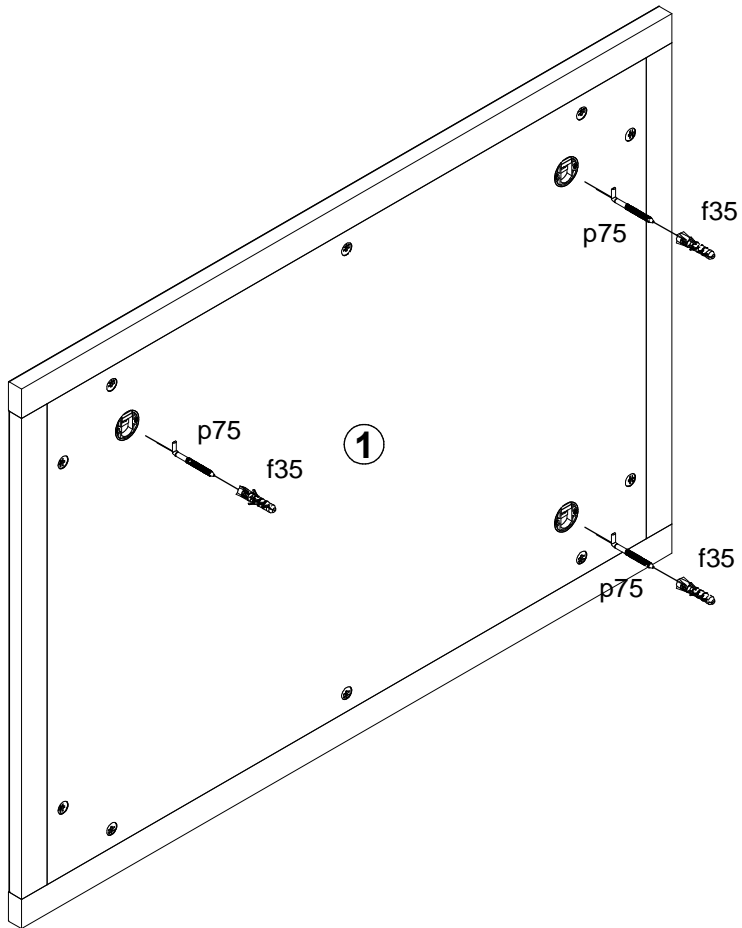
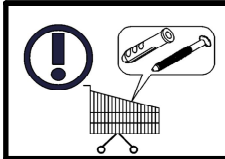
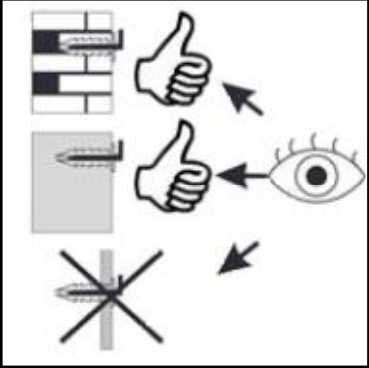
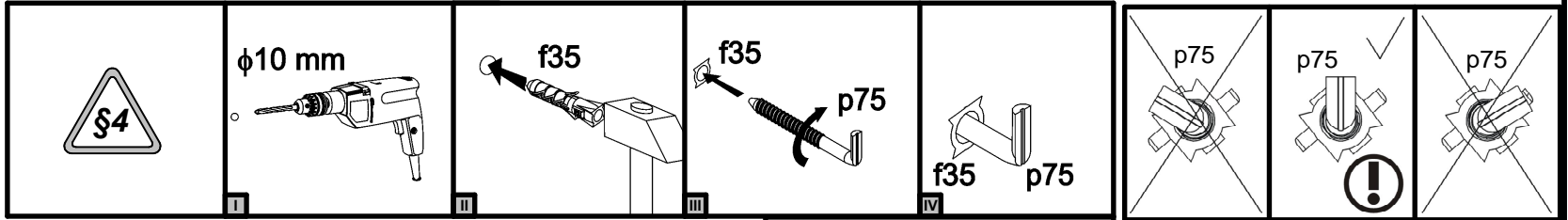


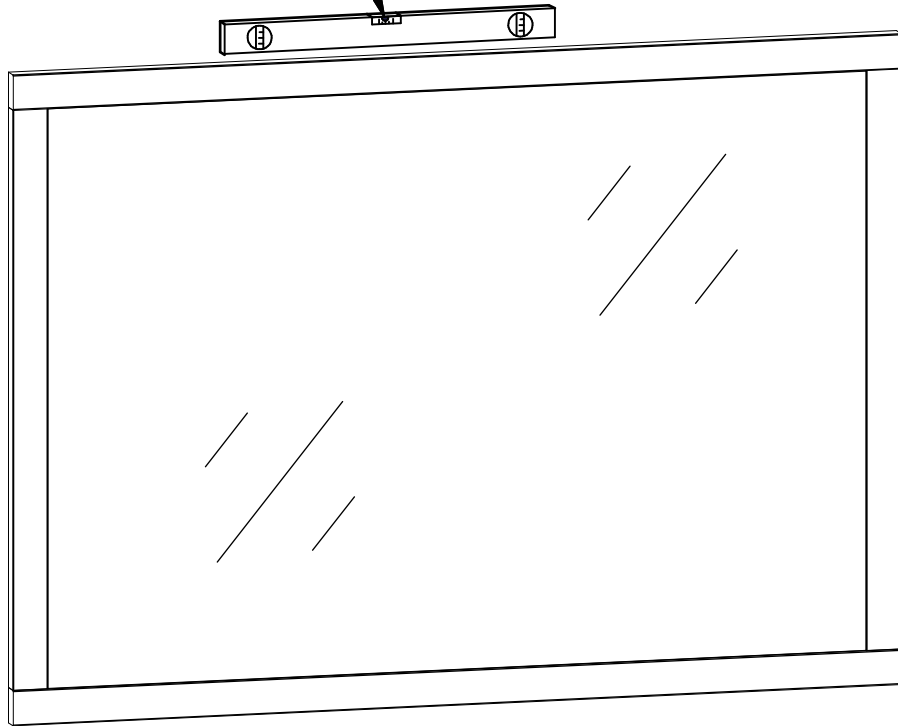
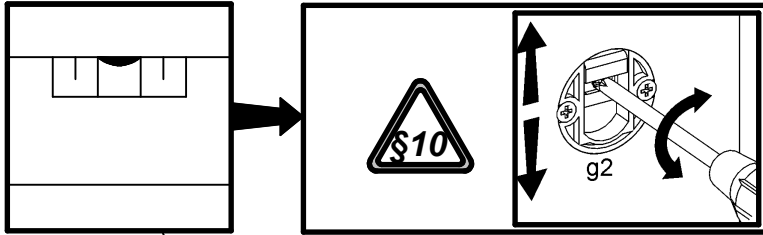
2x

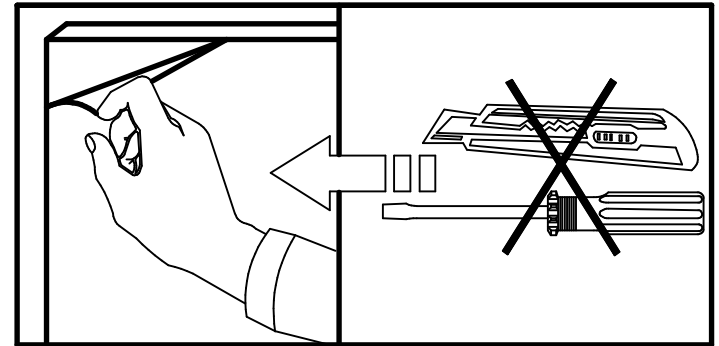
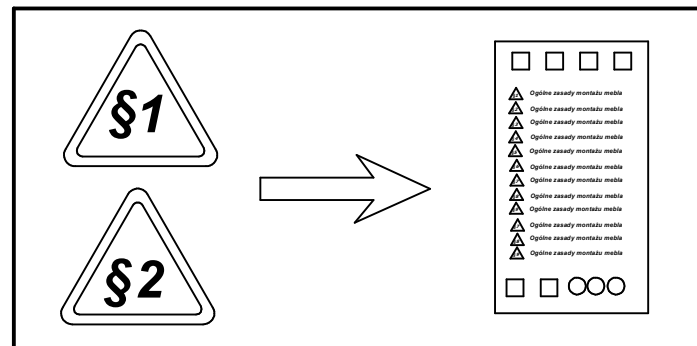
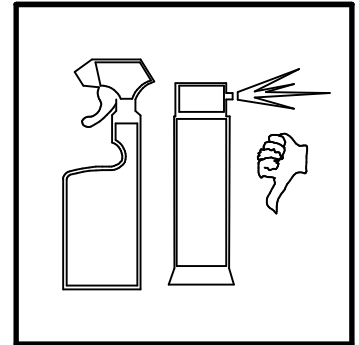
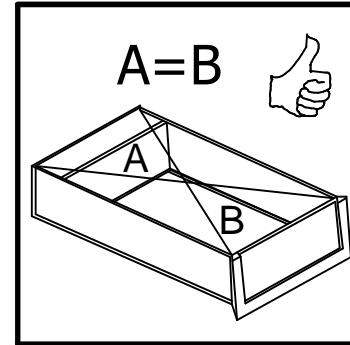
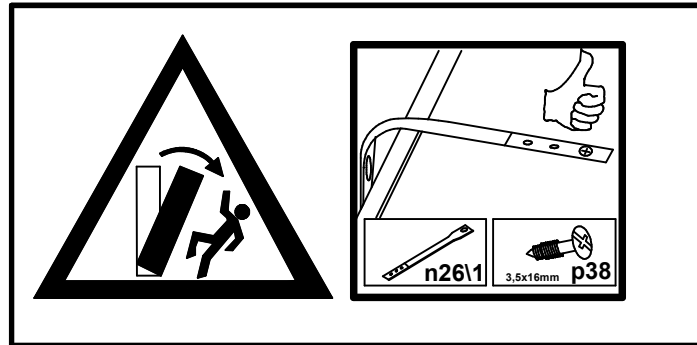
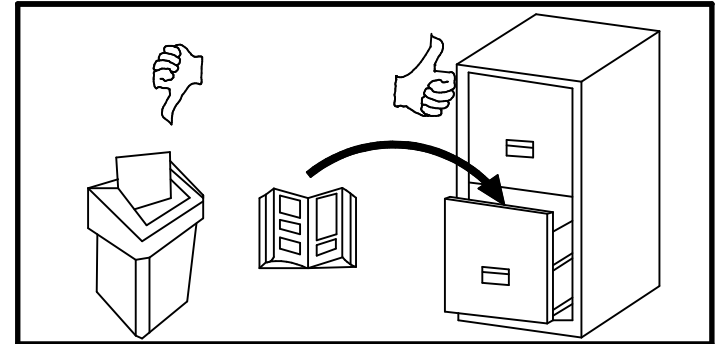
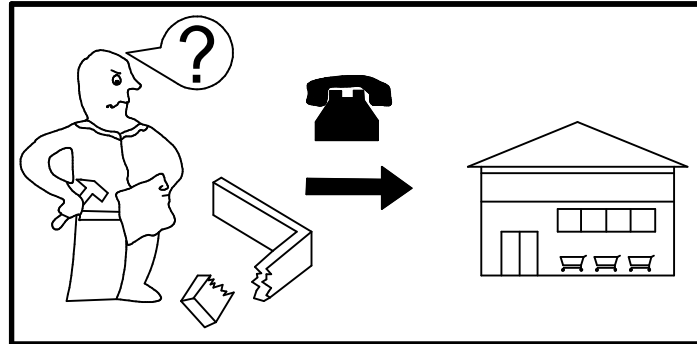
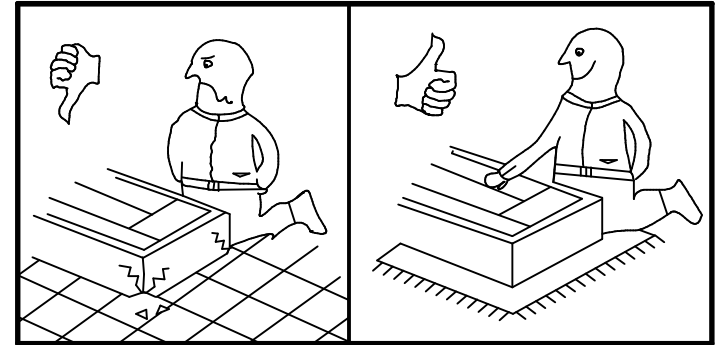
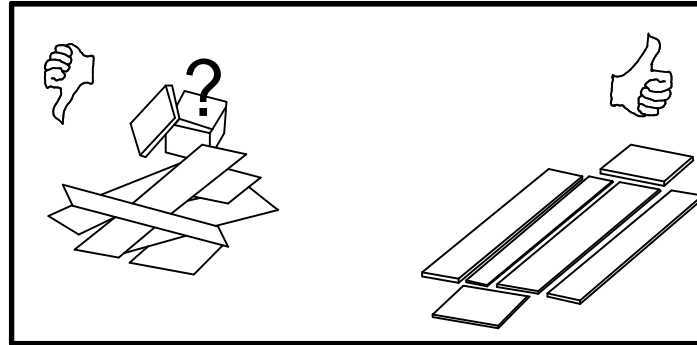
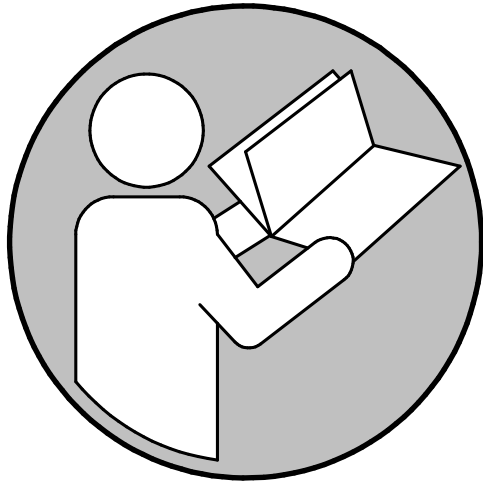


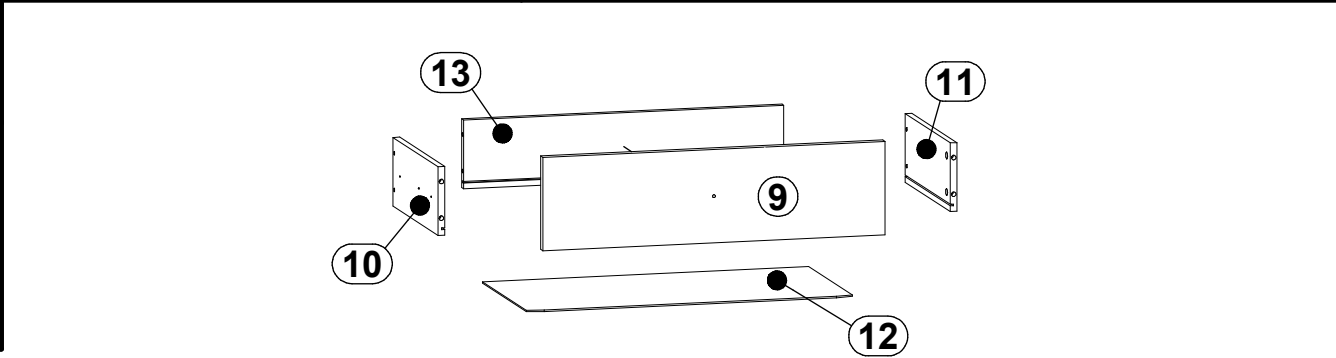
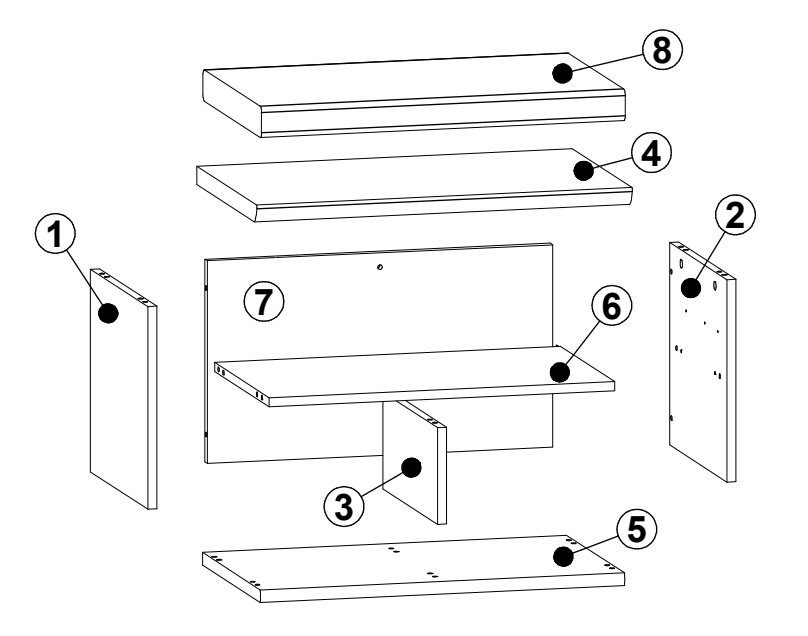
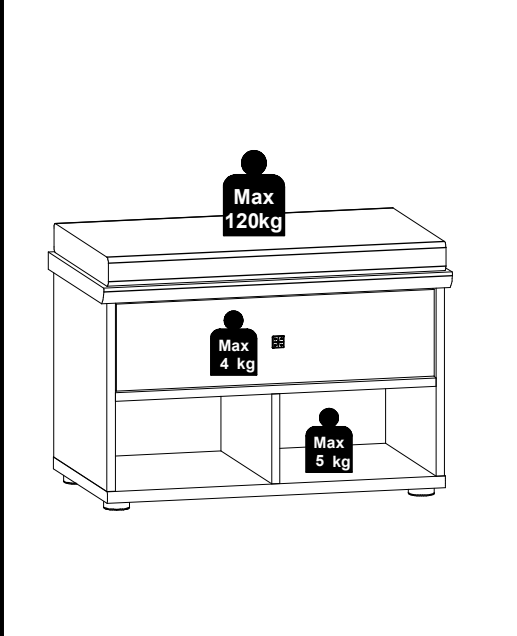
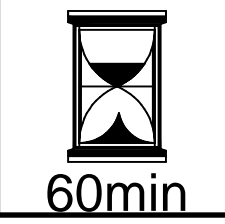
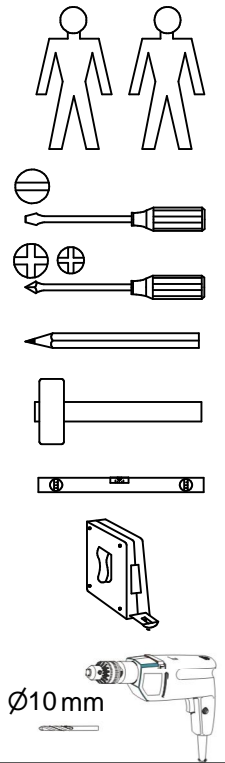
2x



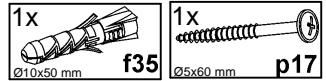
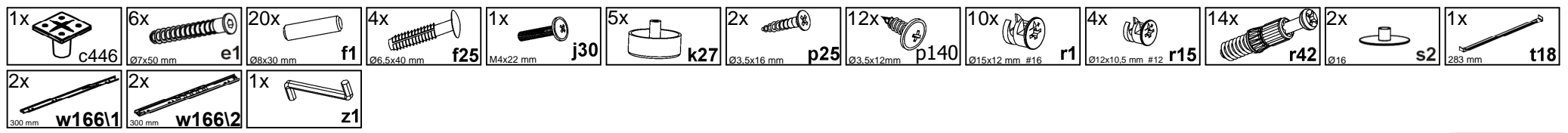




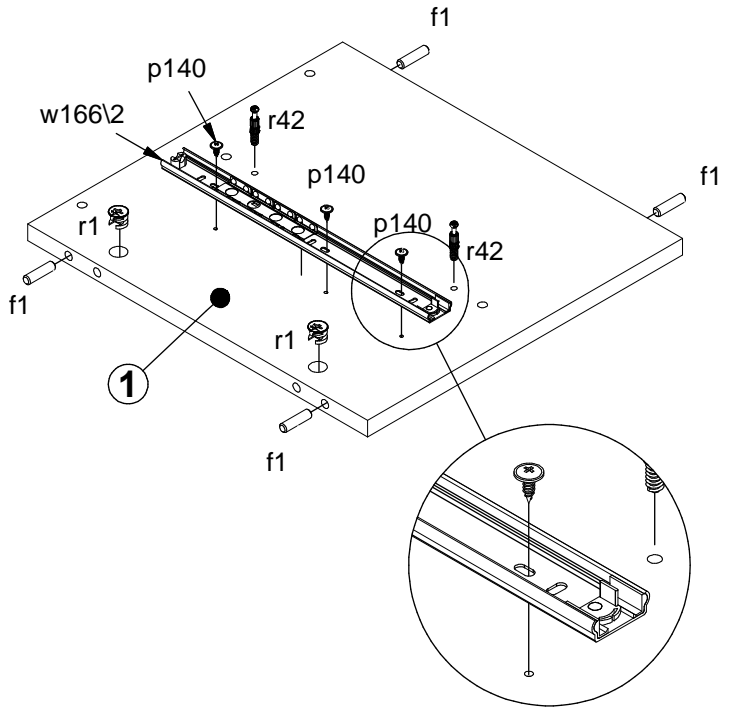
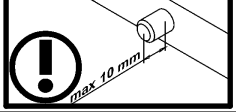
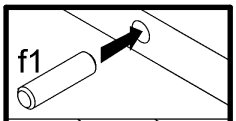
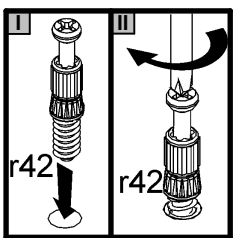
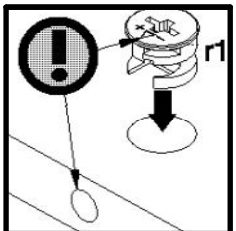
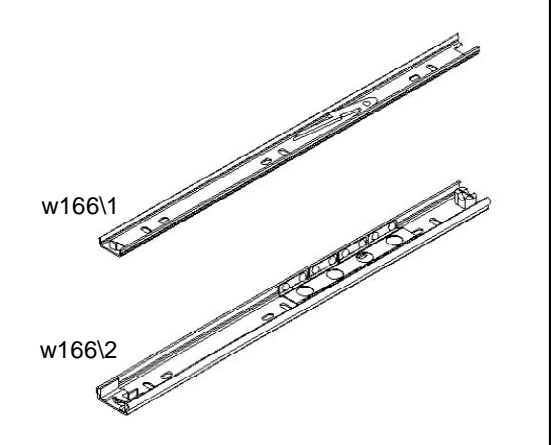
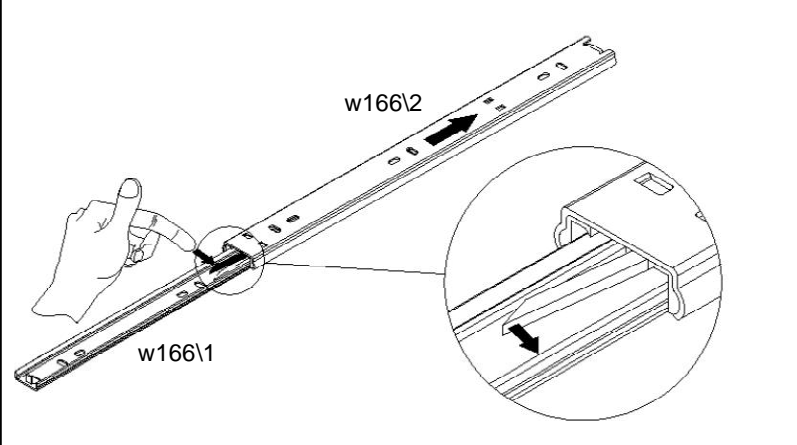




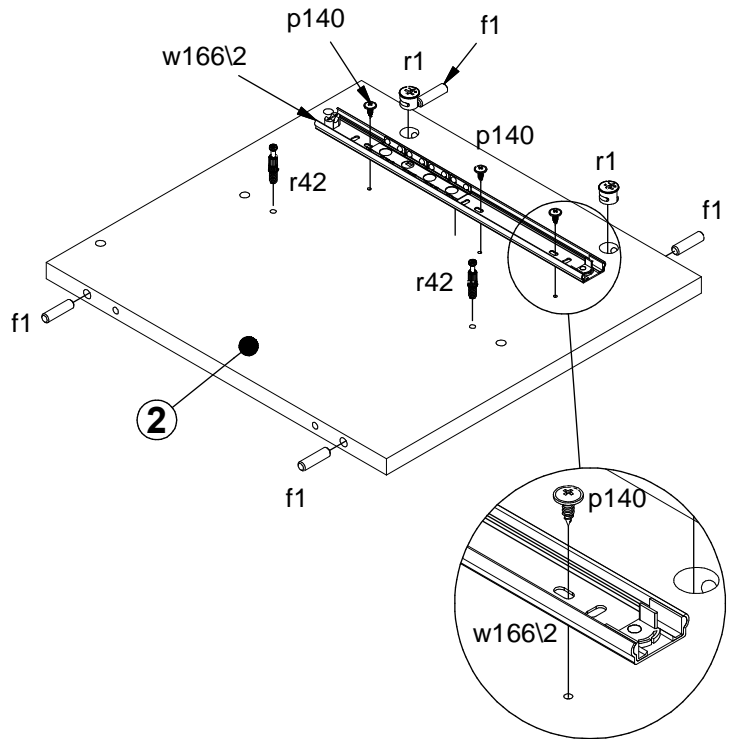
A	B	C (mm)		D
1	M196-1006	354	382	1/1
2	M196-1007	354	382	1/1
3	M196-1008	169	362	1/1
4	M196-2005	669	400	1/1
5	M196-2006	649	387	1/1
6	M196-3009	616	362	1/1
7	M196-4302	354	616	1/1
8	M196-5701	648	390	1/1
9	S248-0016	163	610	1/1
10	WSK3-503	300	120	1/1
11	WSK3-504	300	120	1/1
12	WSP-9091	581	298	1/1
13	WTR-5027	571	120	1/1



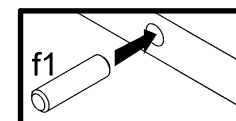
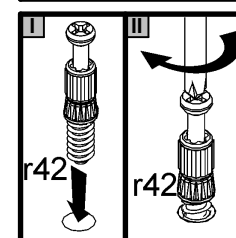
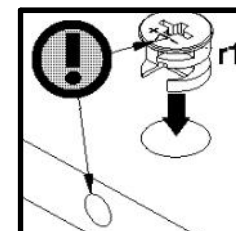
1



- 1x w166\2  
300 mm
- 3x p140  
Ø3.5x12mm
- 4x f1  
Ø8x30 mm
- 2x r42  
Ø15x12 mm #16
- 2x r1



- 1x w166\2  
300 mm
- 3x p140  
Ø3.5x12mm
- 4x f1  
Ø8x30 mm
- 2x r42  
Ø15x12 mm #16
- 2x r1

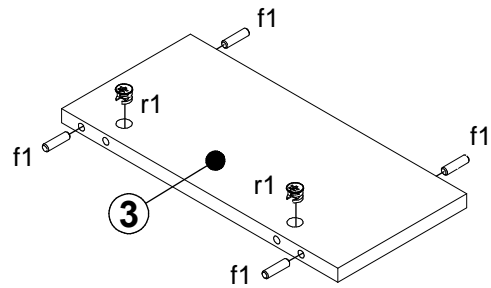
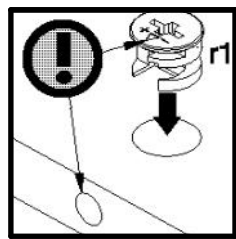
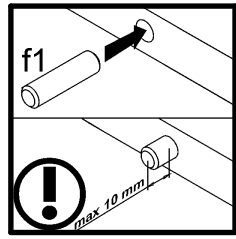


A

M196-SFK1S/5/7

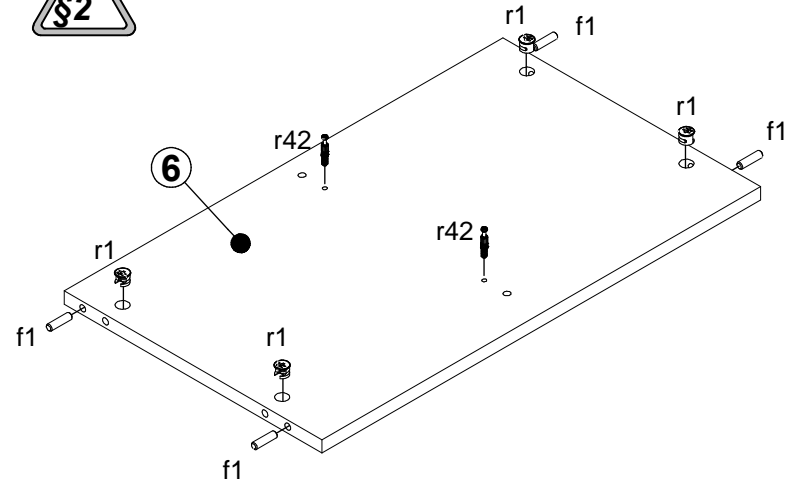
3064--60

4 / 8

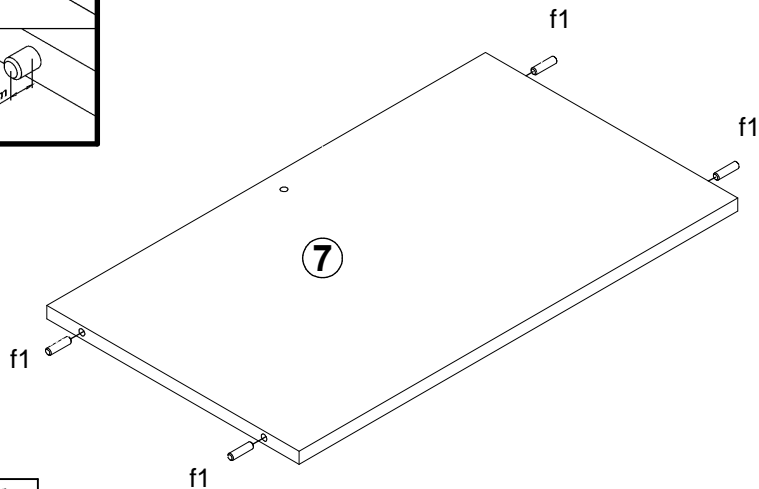
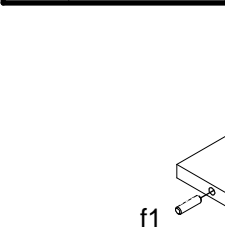
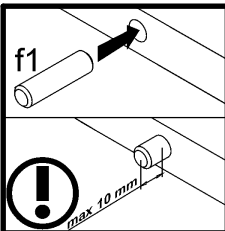
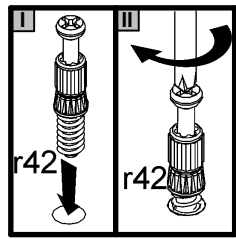
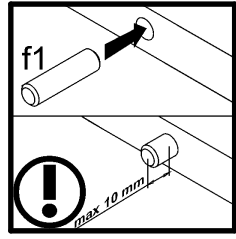
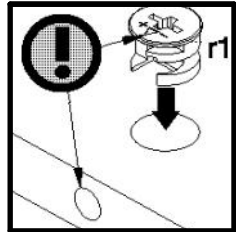


- 4x Ø8x30 mm f1
- 2x Ø15x12 mm #16 r1

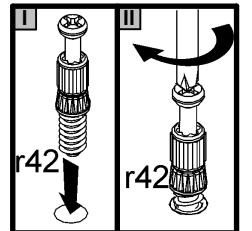
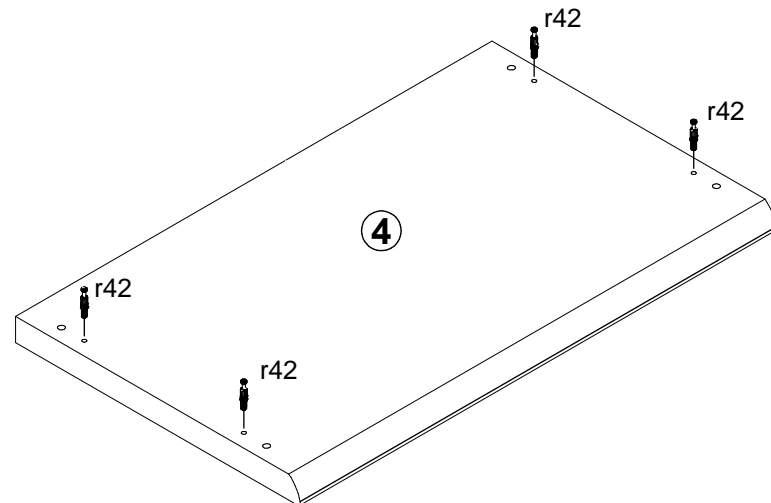
1



- 4x Ø8x30 mm f1
- 4x Ø15x12 mm #16 r1
- 2x r42

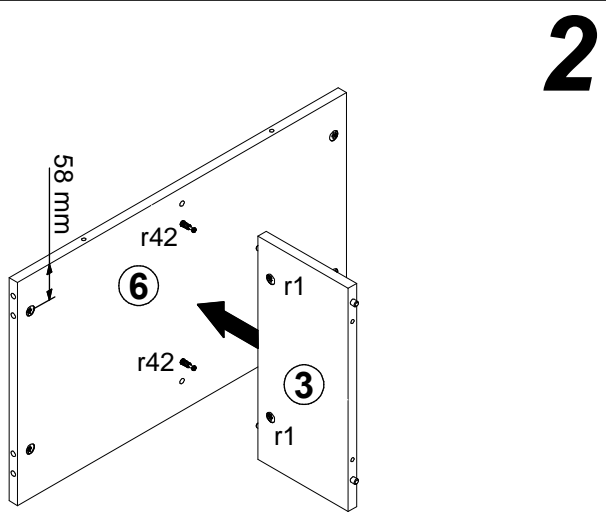
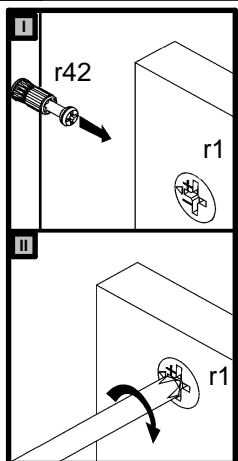


- 4x Ø8x30 mm f1

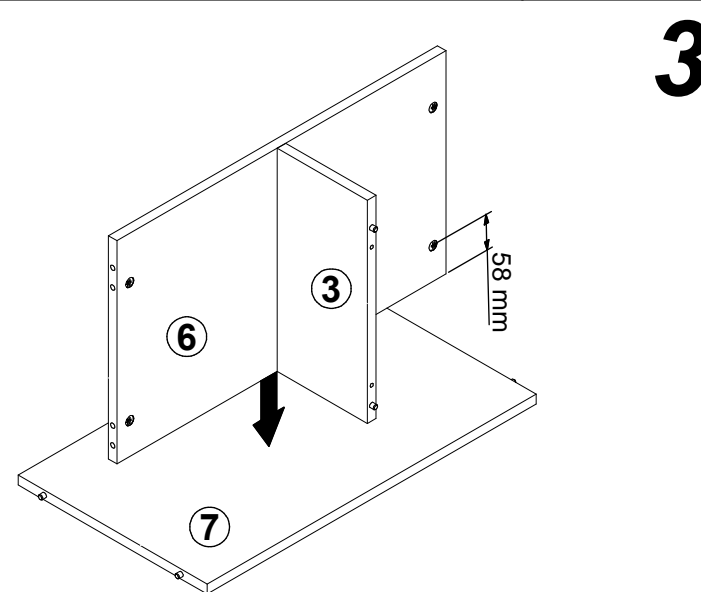


- 4x r42

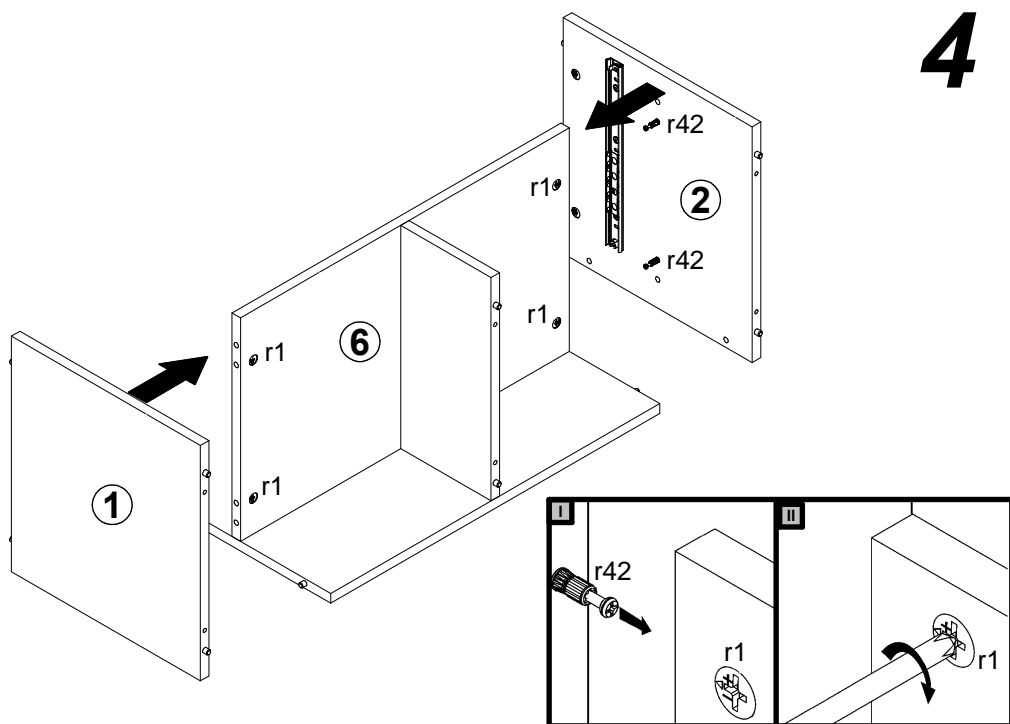




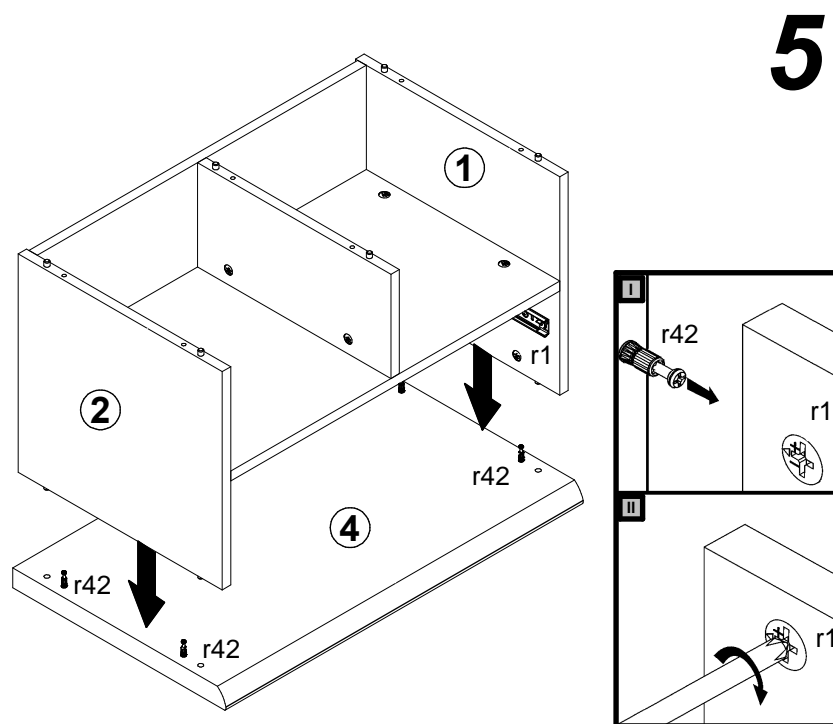
2



3



4



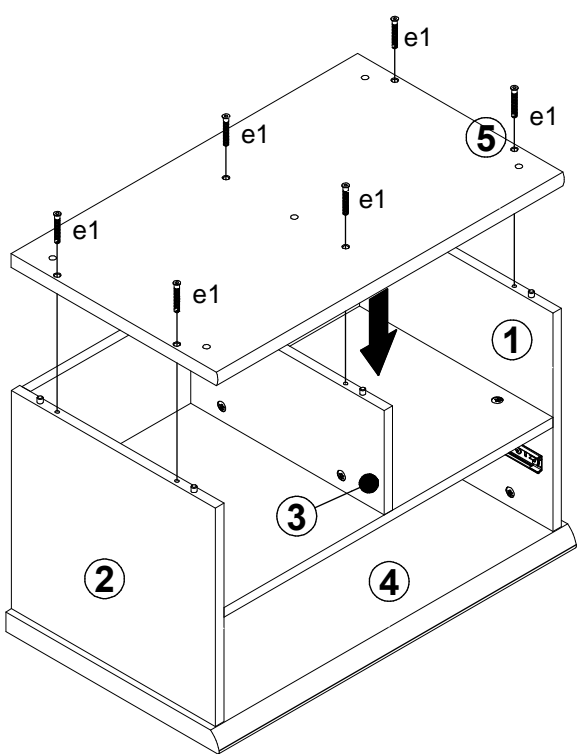
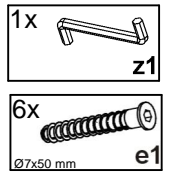
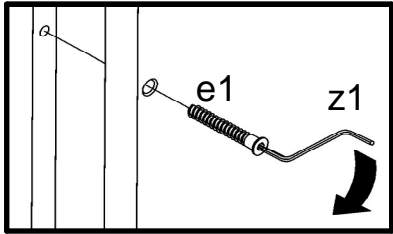
5

A

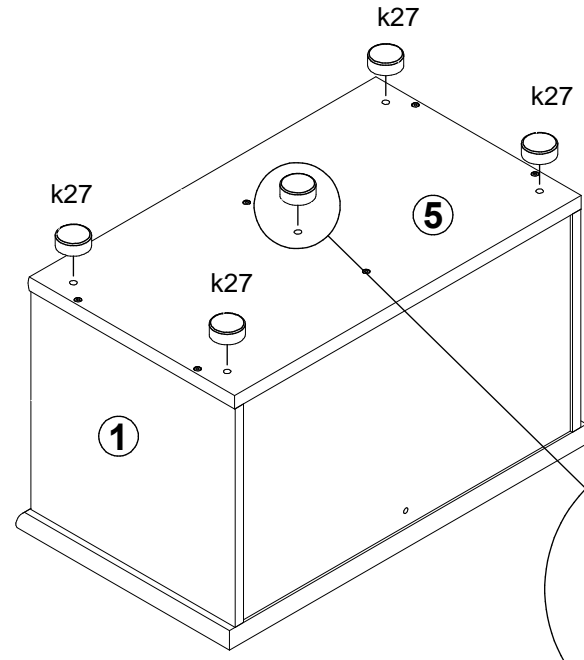
M196-SFK1S/5/7

3064--60

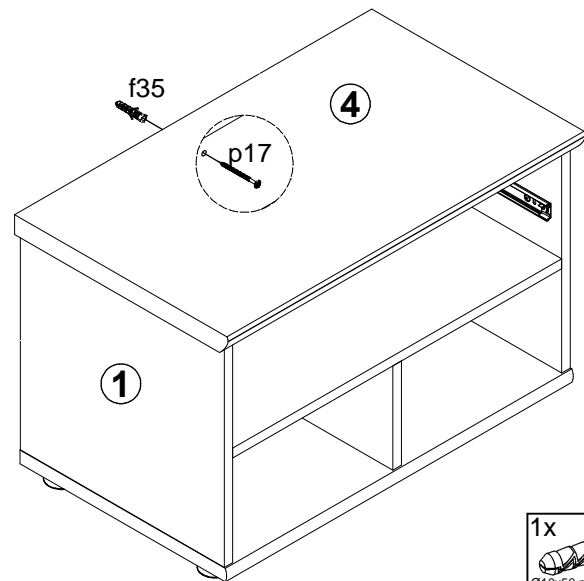
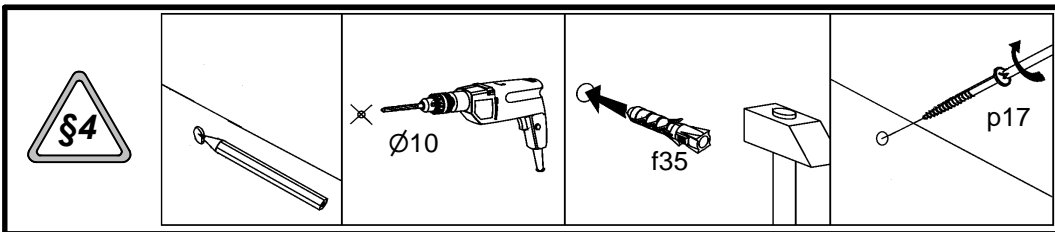
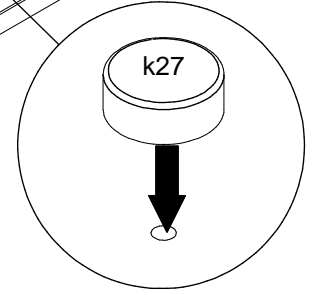
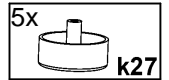
6 / 8



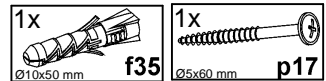
6



7



8



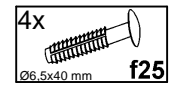
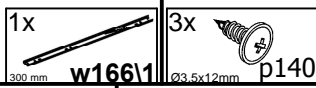
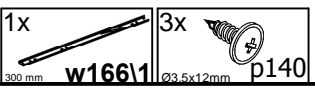
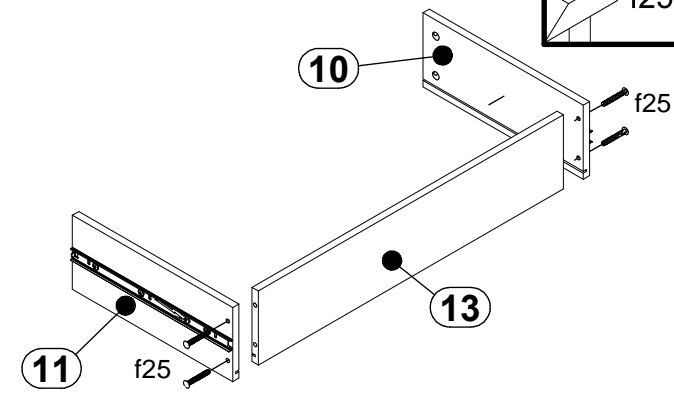
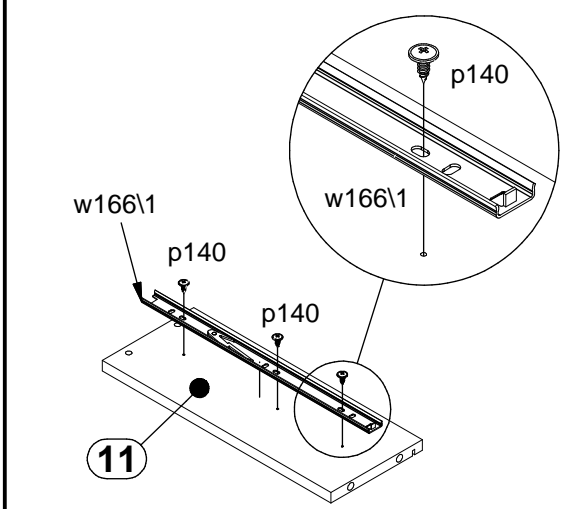
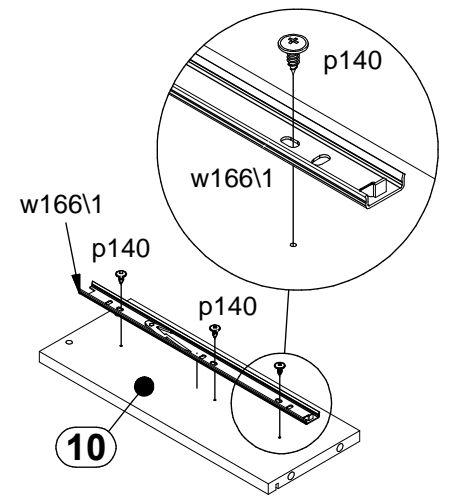
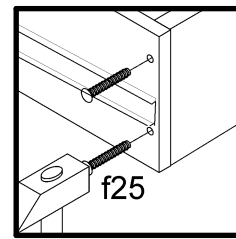
9



I

II

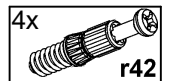
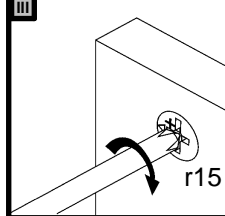
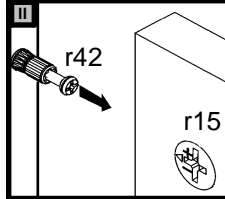
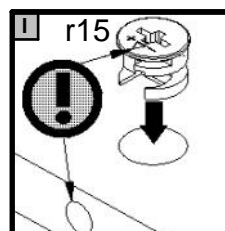
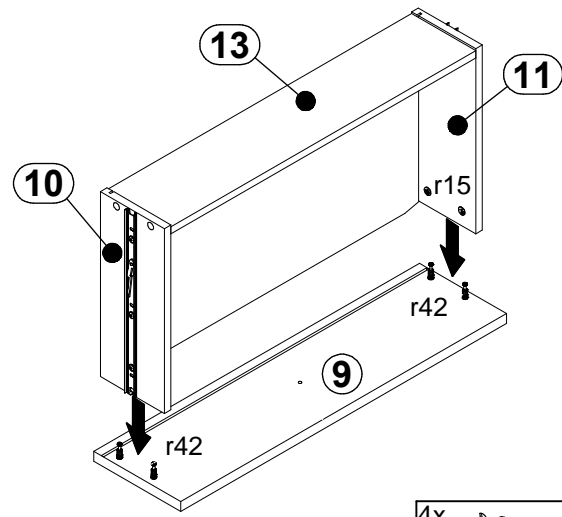
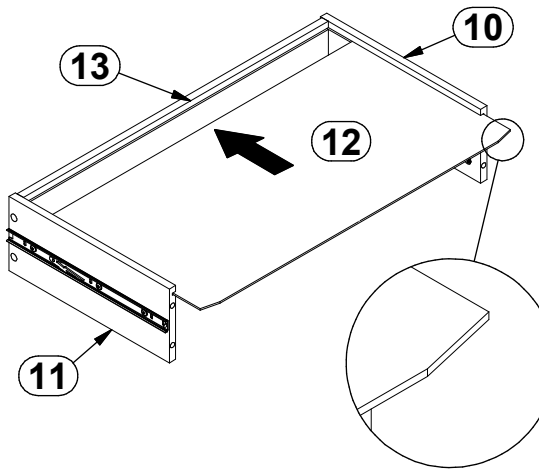
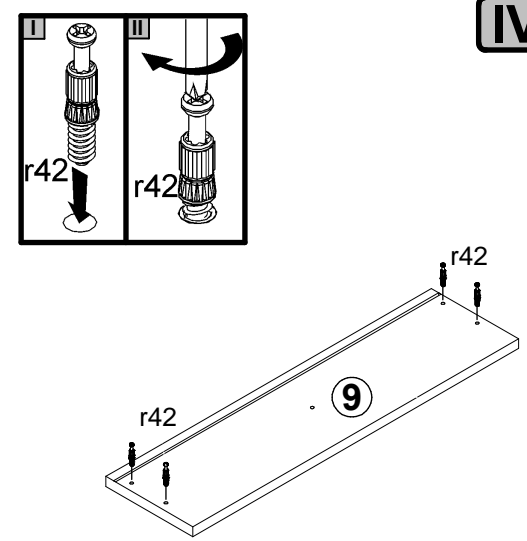
III



IV

V

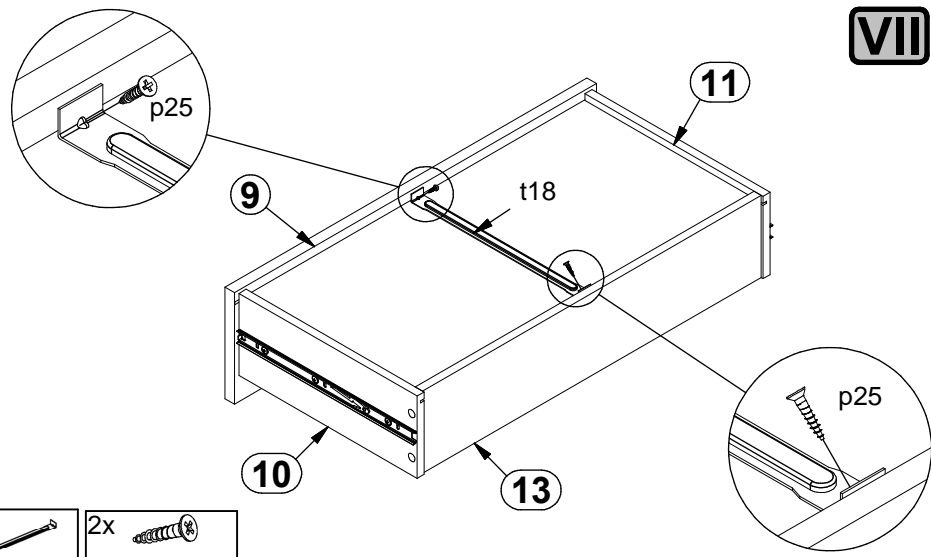
VI



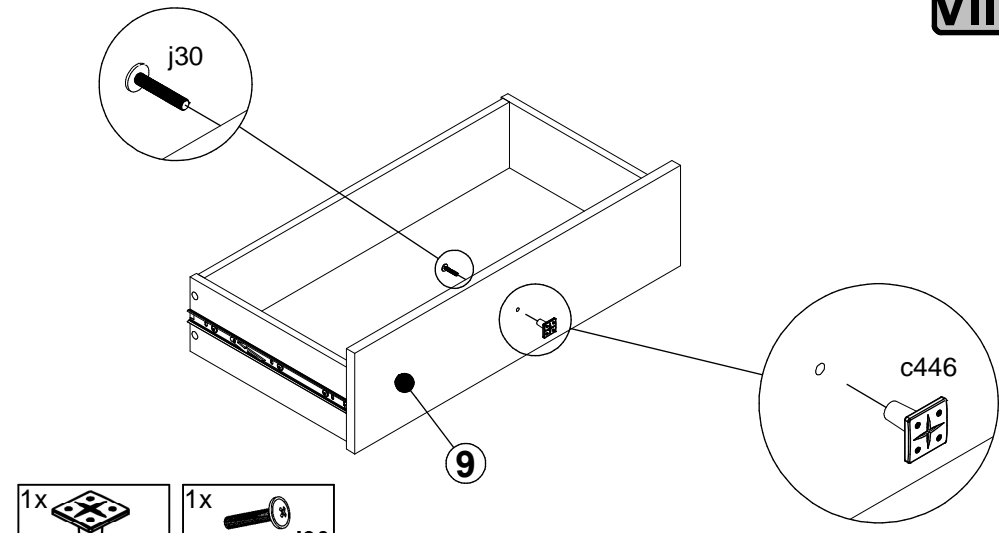
9

VII

VII

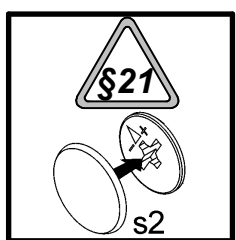


- 1x t18 283 mm
- 2x p25 Ø3,5x16 mm



- 1x c446
- 1x j30 M4x22 mm

10



- 2x s2 Ø16

