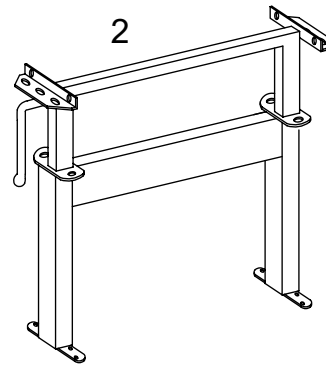
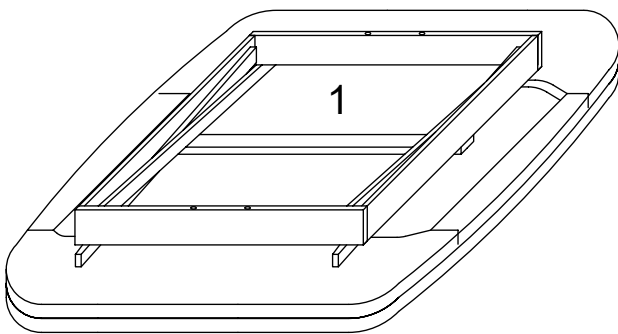
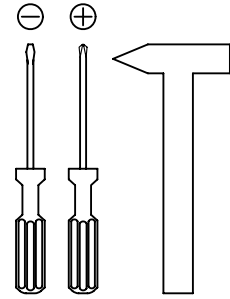
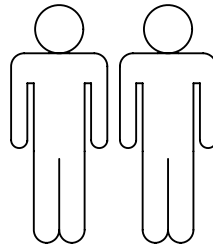
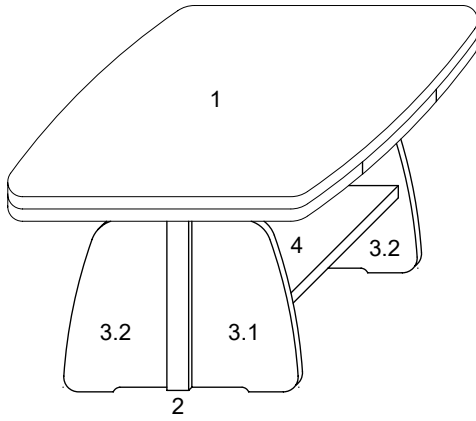
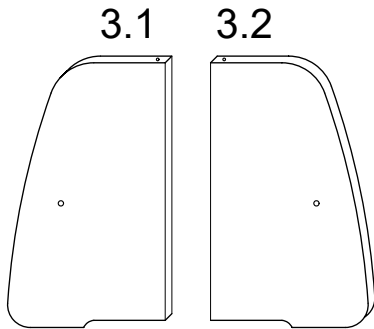







"Colin"



1	1x
2	1x
3.1	2x
3.2	2x
4	1x



A  4x	B  4x	C  4x	D  12x	E  4x	

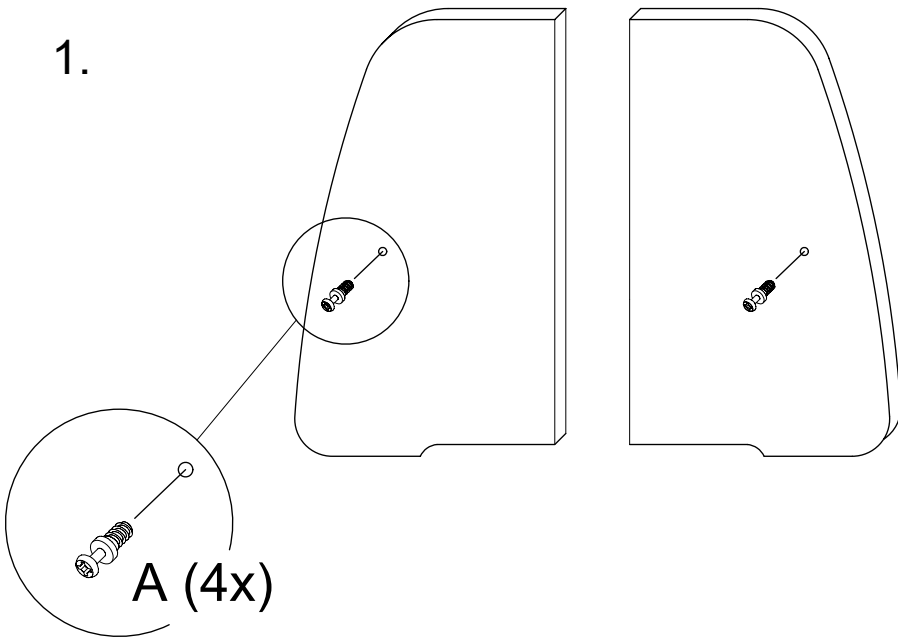


I.

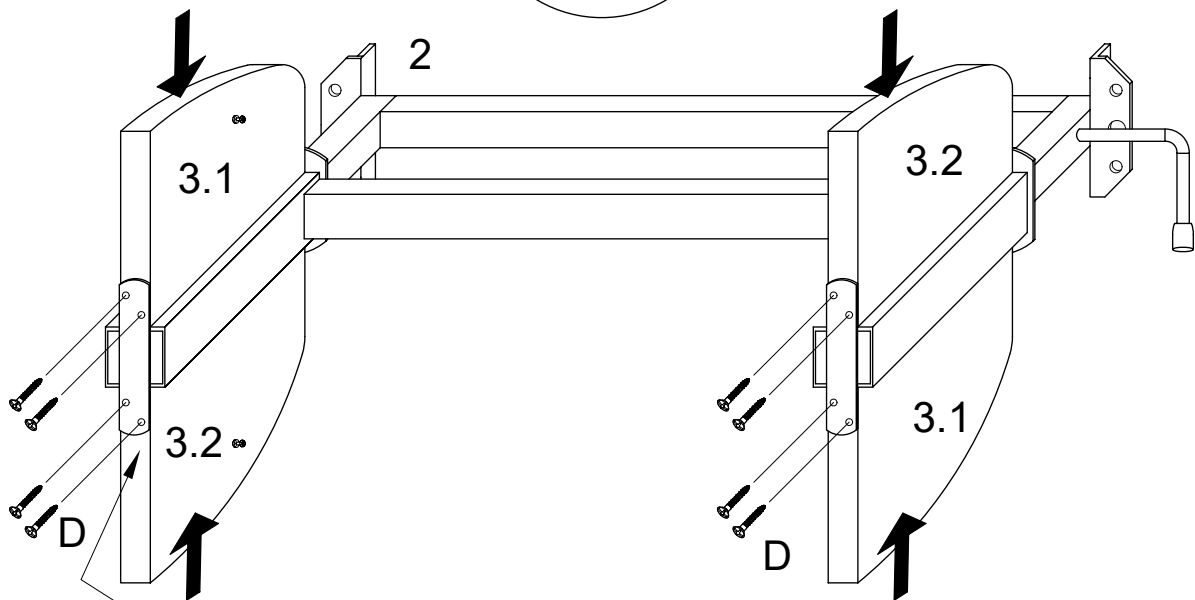
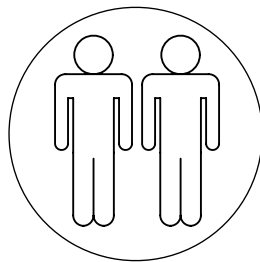
3.1 (2x)

3.2 (2x)

1.

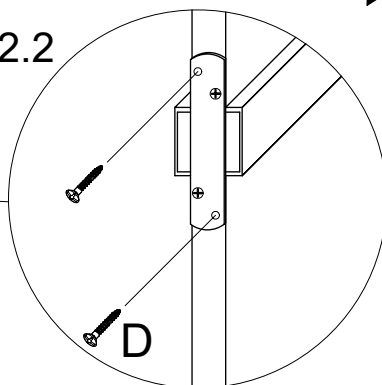
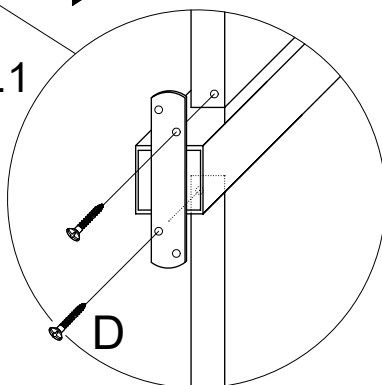


2.



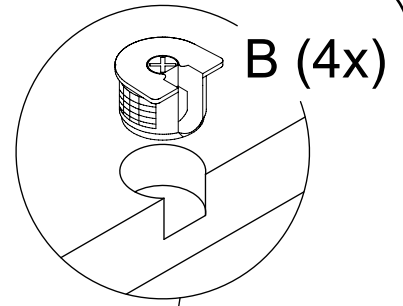
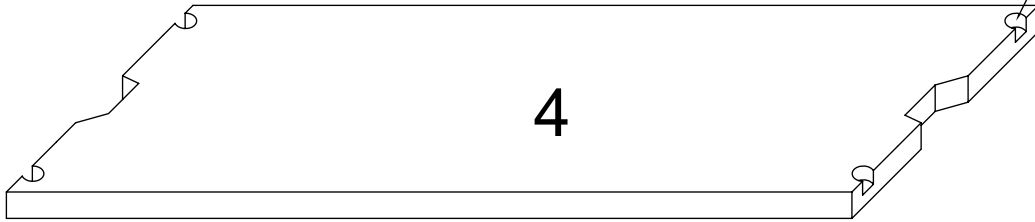
2.1

2.2

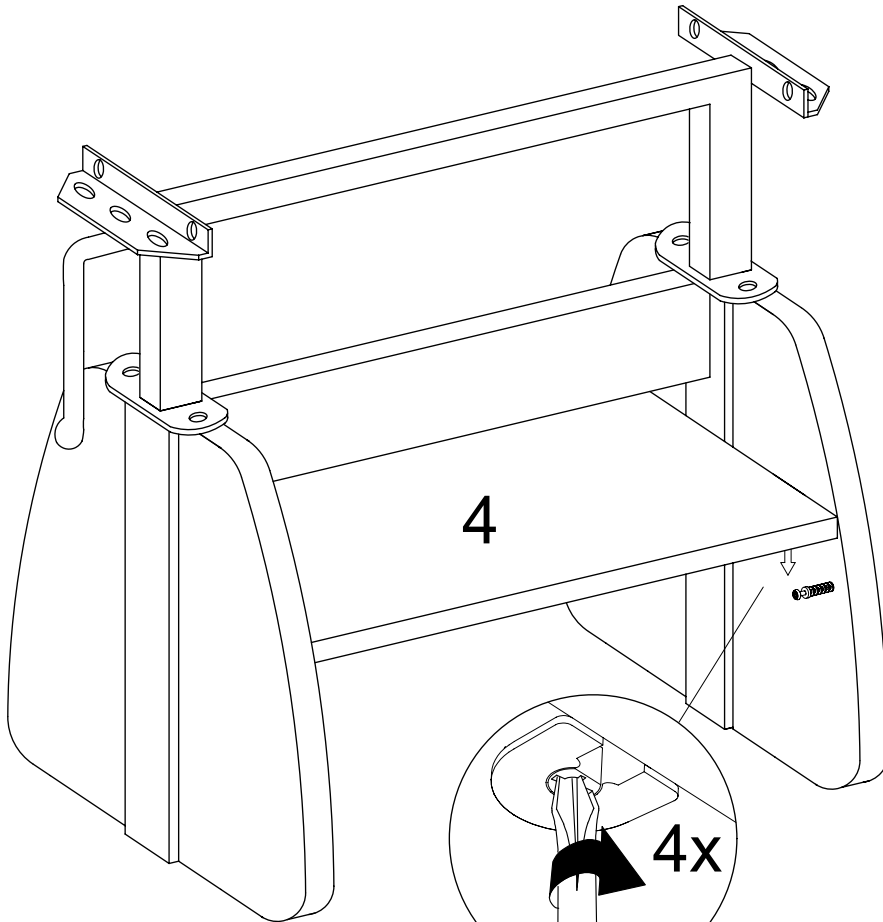


II.

3.

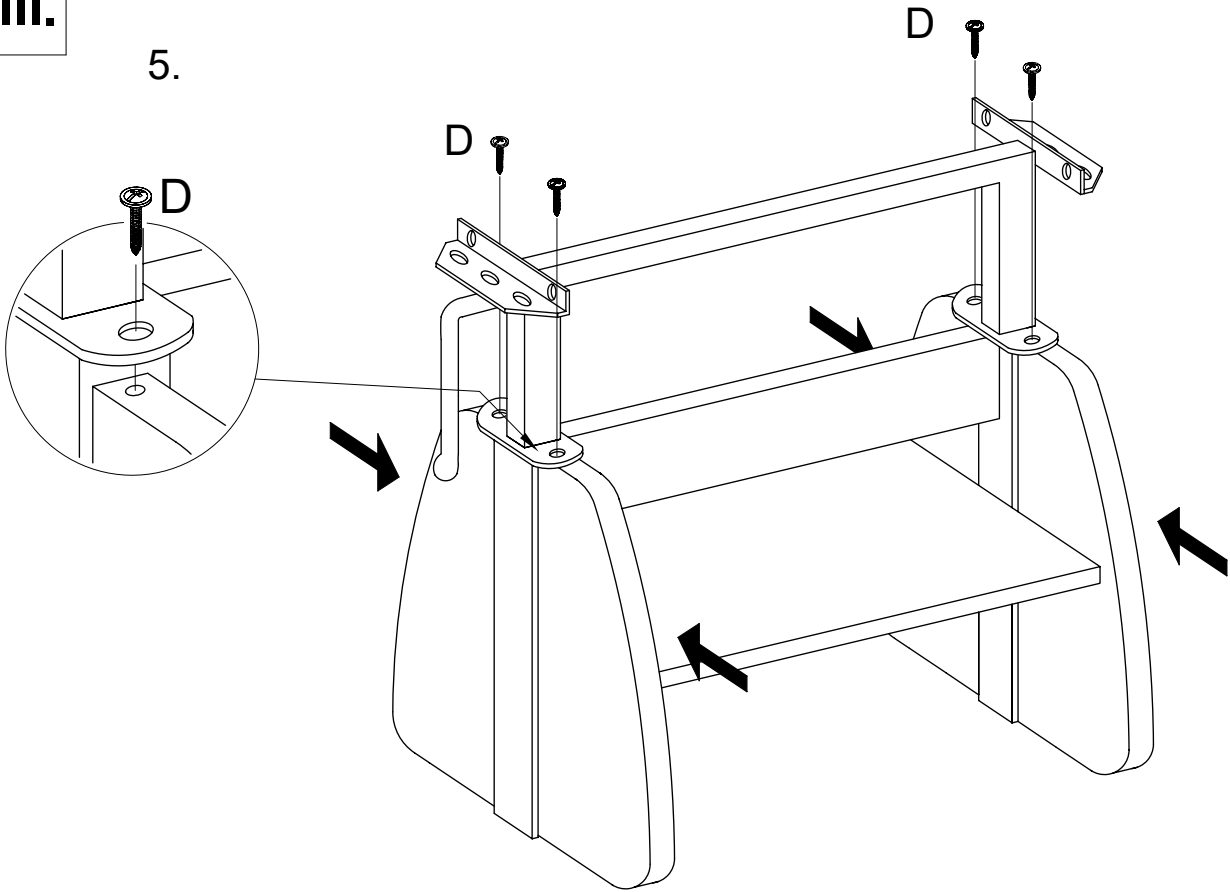


4.

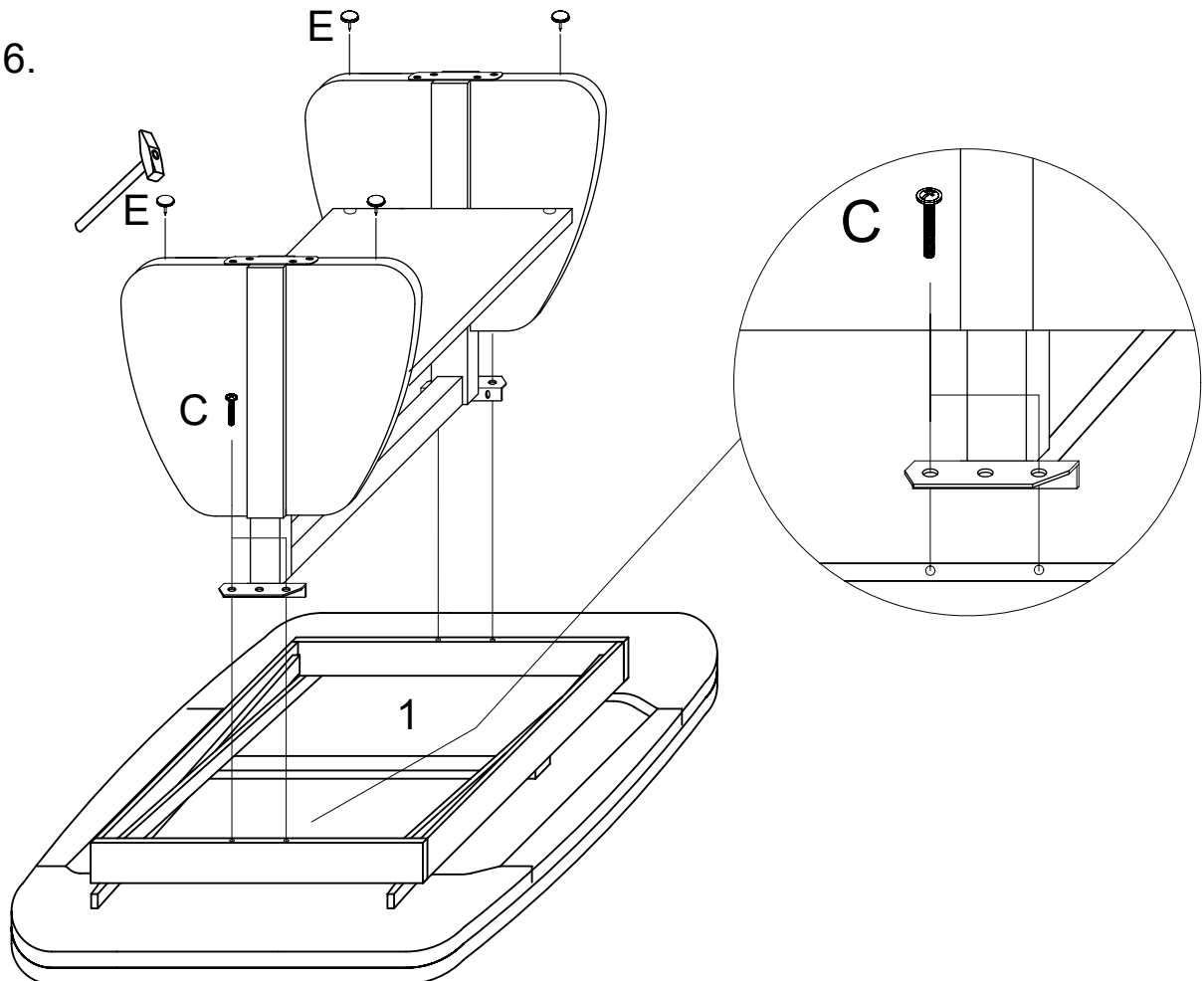


III.

5.



6.



IV.

7.

