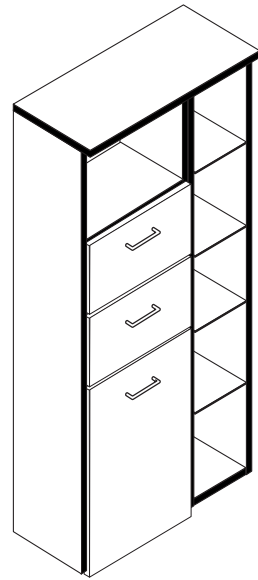
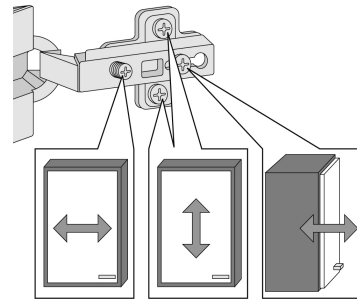
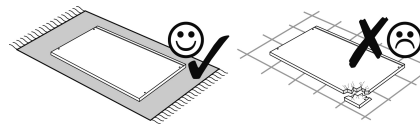
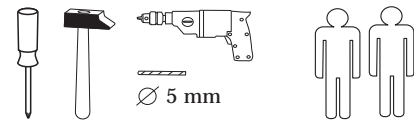


88131.510 26-06-2017



1 16 x 2802	2 16 x 2801	gedämpft 3 1 x 1504	ungedämpft 4 1 x 1505	5 2 x 1613	6 5/5 x 16 20 x 2820
7 8 x 30 16 x 2861	8 3 x 2836	9 4 x 22 6 x 2836	10 4 x 30 8 x 2812	11 5,8 x 55 4 x 2840	12 8 x 30 4 x 2842
13 4 x 2843	14 6 x 2865	15 3,5 x 15 36 x 2804	16 5 x 25 4 x 2860	17 8 x 5 2 x 2855	18 6,3 x 11 8 x 2815
19 35mm 2 x 2886	20 4 x 27 7 x 2829	21 4 x 1121	22 6,3 x 16 8 x 2816	23 1 x 2863	24 25 x 2862
25 2 x 5285.270	25 2 x 5284.270	26 4 x 1122	27 4 x 5286.270	28 4 x	0 10 20 30 40

Das beigegefügte Wandbefestigungsmaterial (Dübel und Schrauben) eignet sich nur für festes Mauerwerk (z.B.: Beton- oder Ziegelwände). Für andere Wandaufbauten sind eventuell Spezialdübel und andere Schrauben notwendig. Ziehen Sie gegebenenfalls eine Fachkraft zu Rate.

Приложенный материал для крепления к стене (дюбели и винты) пригоден только для жестких кладок (например, бетонные или кирпичные стены). Для других настенных конструкций необходимы смотря по обстоятельствам специальные дюбели и другие винты. При необходимости проконсультируйтесь у специалиста.

Zalążony materiał do mocowania do ściany (kolki rozprężne i wkręty) nadaje się tylko do ścian murowanych (np. z betonu lub cegiel). Do ścian wykonanych w innych technologiach konieczne być mogą specjalne kolki rozprężne i inne wkręty. W razie potrzeby skorzystaj z fachowej pomocy.

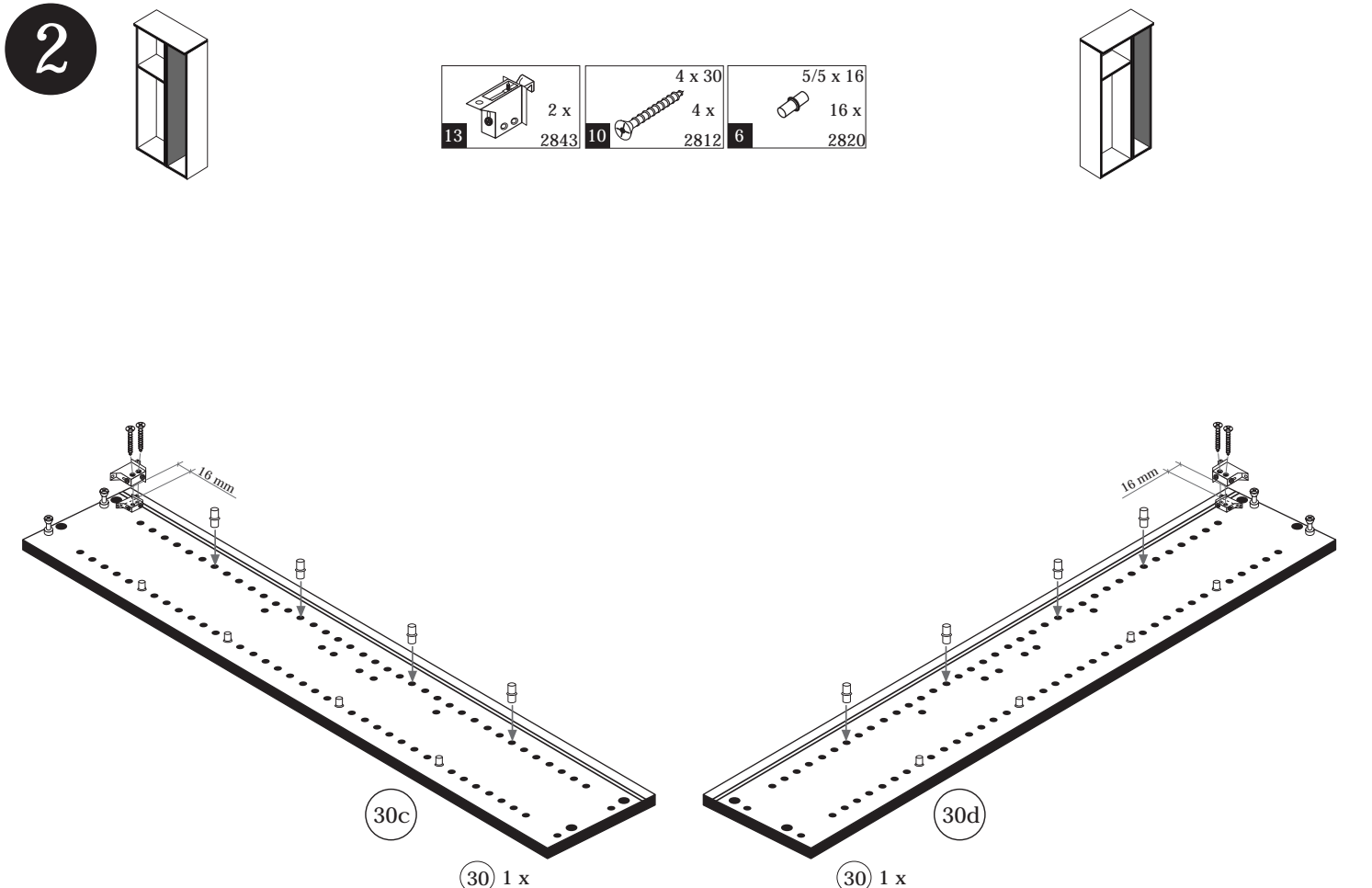
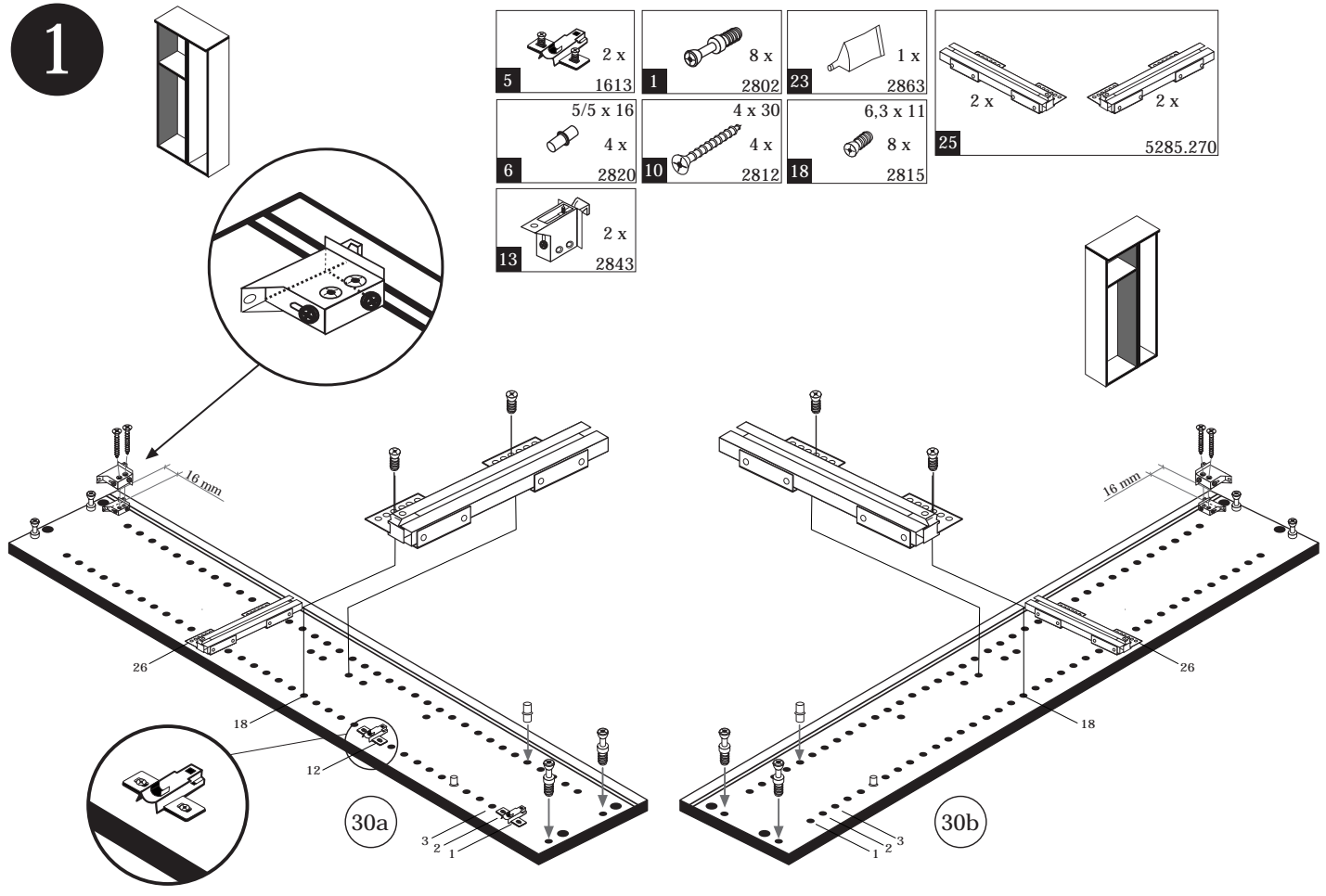
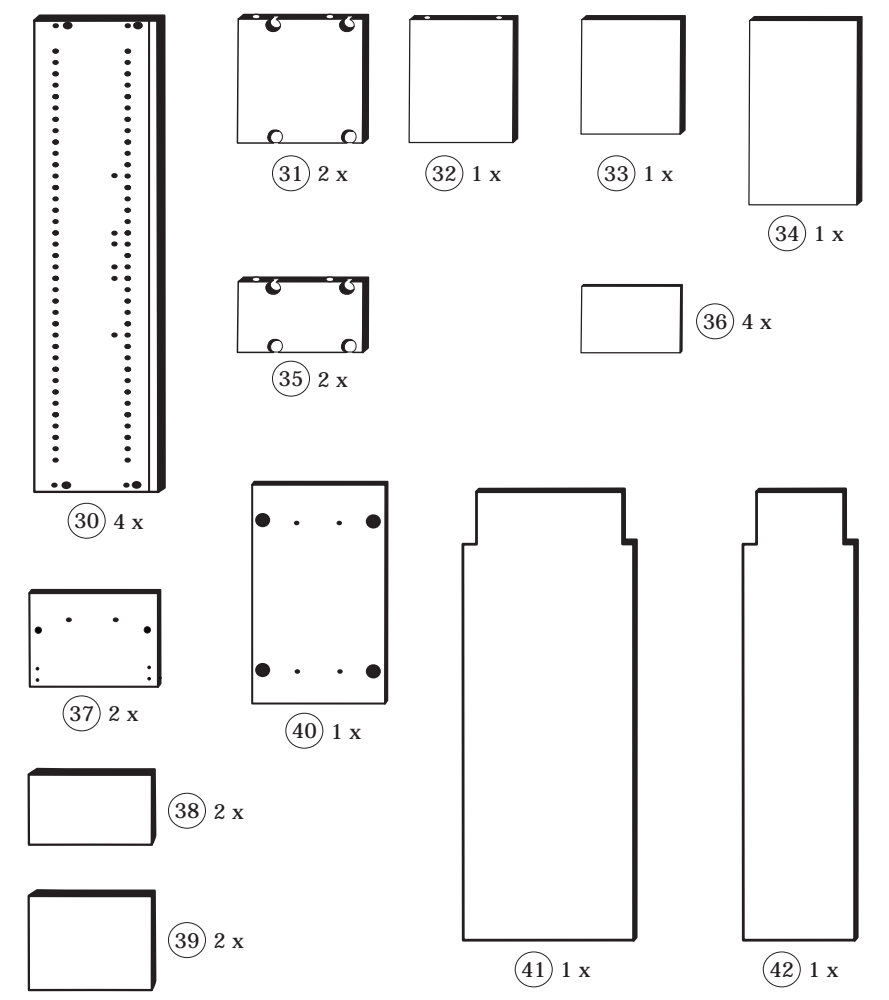
The accompanying wall mounting hardware (anchors and screws) is suitable only for solid masonry (eg concrete or brick walls). For other wall structures are possibly special anchor bolts and other necessary. Tighten if necessary, an expert.

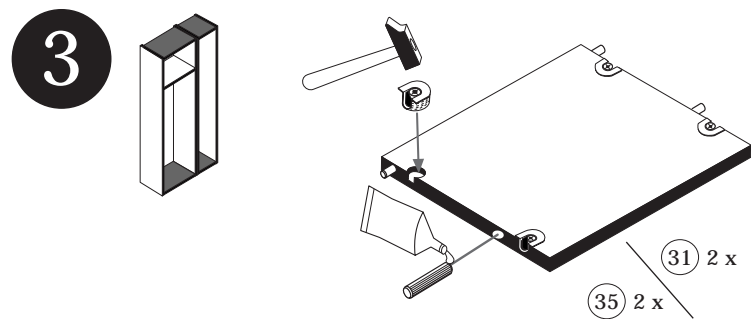
De begeleidende wandmontage hardware (pluggen en schroeven) is alleen geschikt voor massief metselwerk (bijvoorbeeld beton of bakstenen muren). Voor andere muur structuren zijn eventueel bijzondere ankerbouten en andere noodzakelijke. Draai indien nodig, een deskundige.

Le mur d'accompagnement matériel de montage (chevilles et les vis) ne convient que pour la maçonnerie solide (par exemple en béton ou des murs de briques). Pour les structures de mur d'autres sont peut-etre spéciale boulons d'ancrage et d'autres nécessaires. Serrer le cas échéant, un expert.

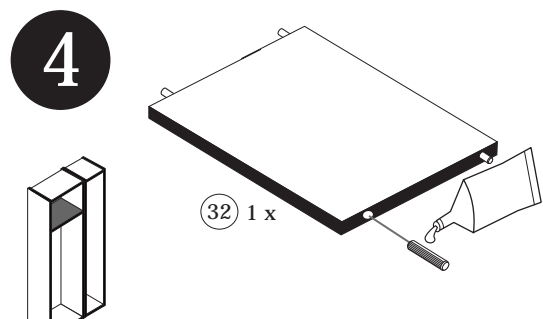
Il muro di accompagnamento hardware di montaggio (tasselli e viti) è e' adatto solo per muratura piena (ad esempio calcestruzzo o muratura). Per le altre strutture murarie sono forse speciali bulloni di ancoraggio e necessari di altri. Serrare se necessario, un esperto.

Ekteki duvara sabit montaj malzemeleri (dübel ve vidalar), sadece sağlam duvarlar için (örnek: beton veya tuğla) elverişlidir. Başka duvarlar için özel dübeller ve farklı vidalar gerekebilir. Gerektiğinde bir bilene danışınız.

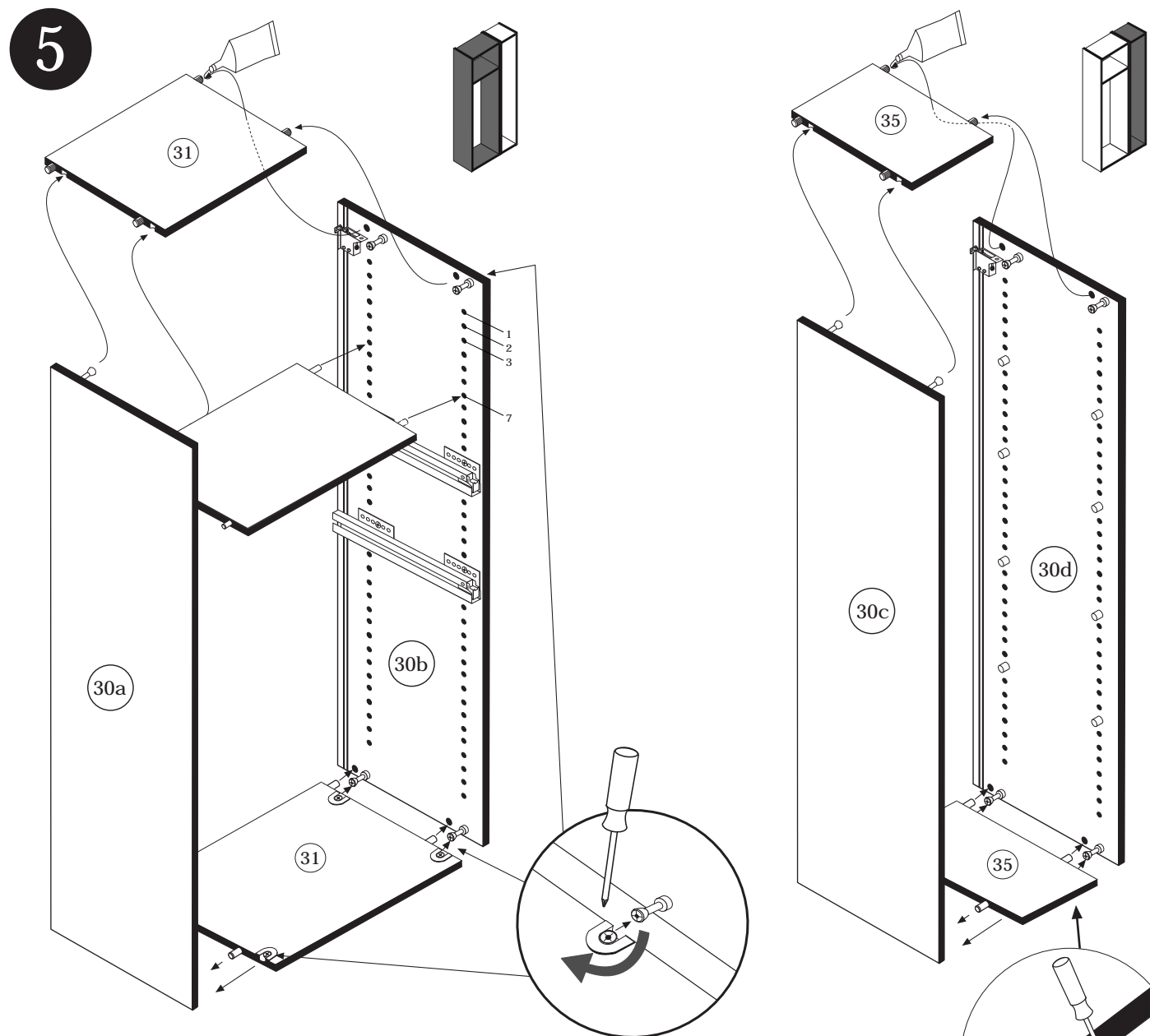




2	16 x 2801	15	8 x 30 16 x 2861	18	1 x 2863
---	--------------	----	------------------------	----	-------------

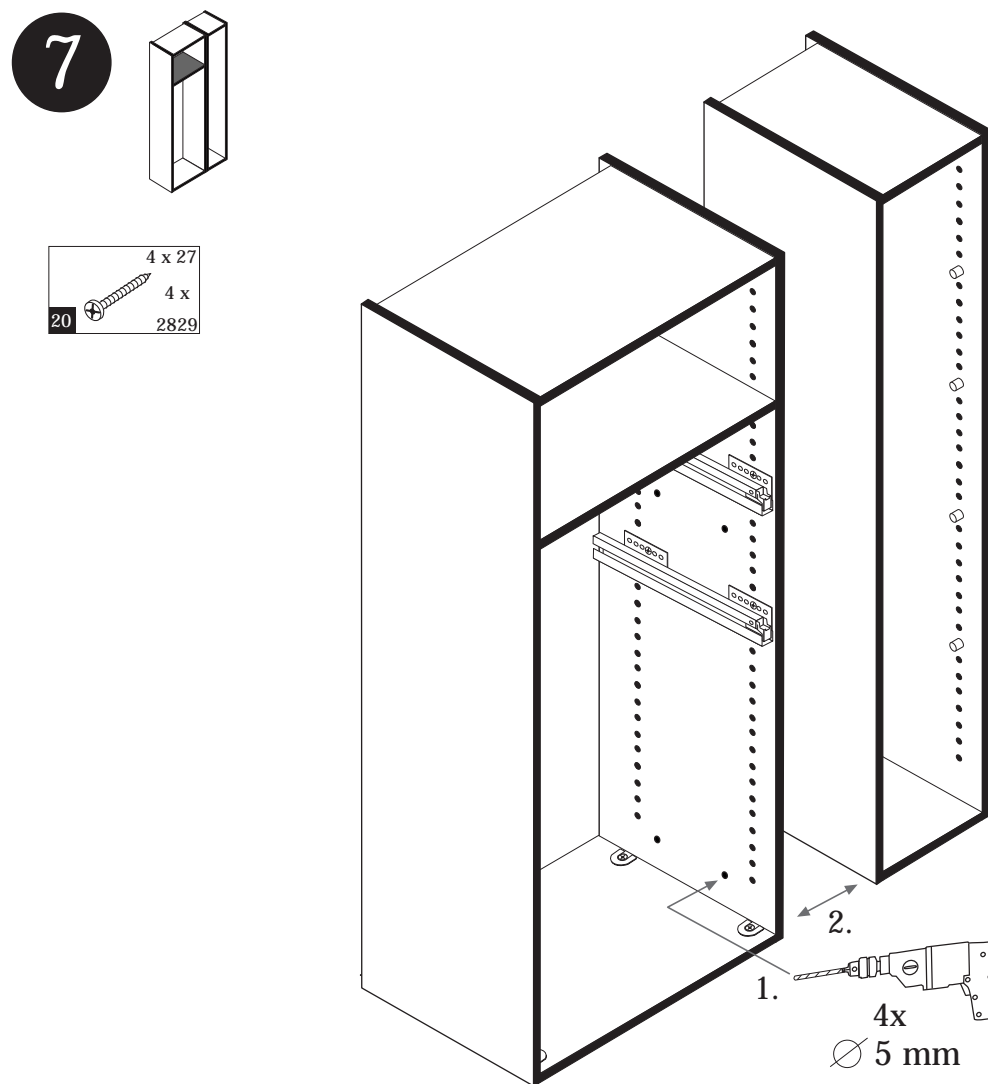
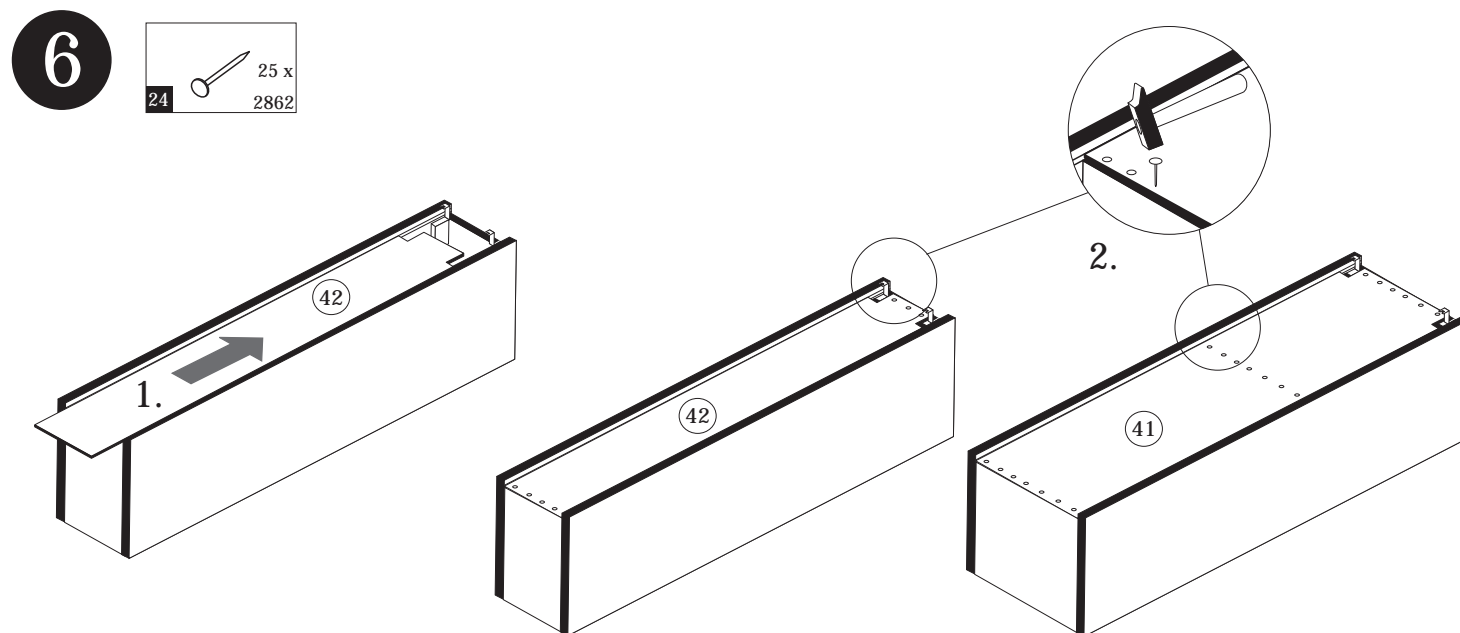


16	5 x 25 4 x 2860	18	1 x 2863
----	-----------------------	----	-------------



20 min.	23	1 x 2863
	D	Leim
	GB	Glue
	NL	Lijm
	PL	Klej
	TR	Tutkal
	F	Colle
	I	Colla

Montieren Sie den Boden (35) so das die Excenter 2 nach unten zeigen !

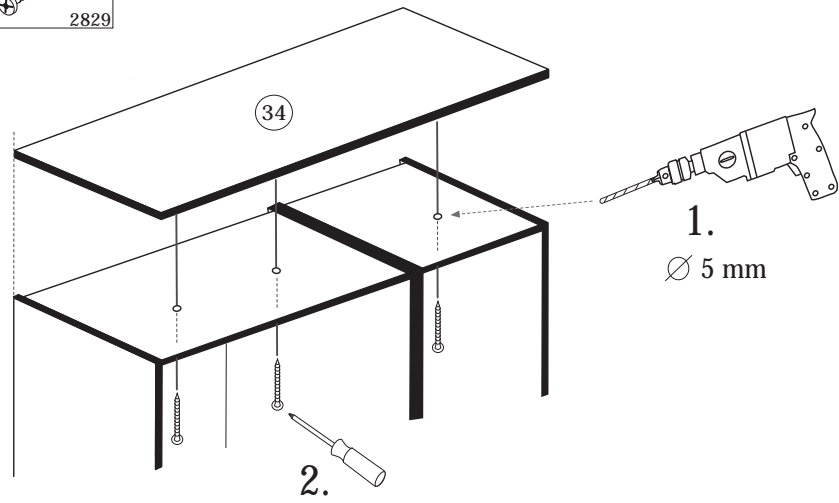
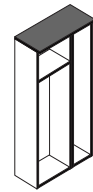


Montagereihenfolge:

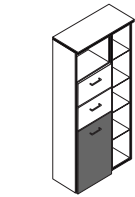
1. Bohren Sie 4 Löcher (5mm) wie abgebildet in die Midiseite.
2. Schieben Sie beiden Schrankelemente bündig zusammen.
3. Verbinden Sie die beiden Schrankelemente mit Hilfe der Schrauben 20 (Beachten Sie dabei das die Seiten an der Vorderkante und an der Unterkante bündig sind)

8

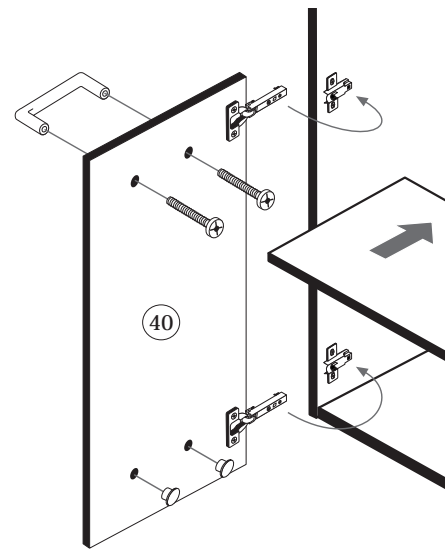
- 4 x 27
- 3 x
- 2829



11

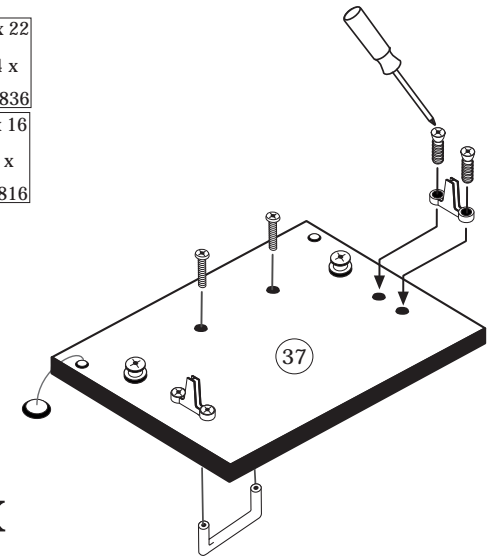
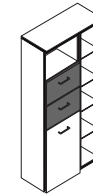


- 8 x 5
- 2 x
- 2855



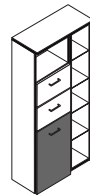
14

- 8
- 2 x
- 21
- 4 x
- 1121
- 9
- 4 x
- 2836
- 22
- 6,3 x 16
- 8 x
- 2816

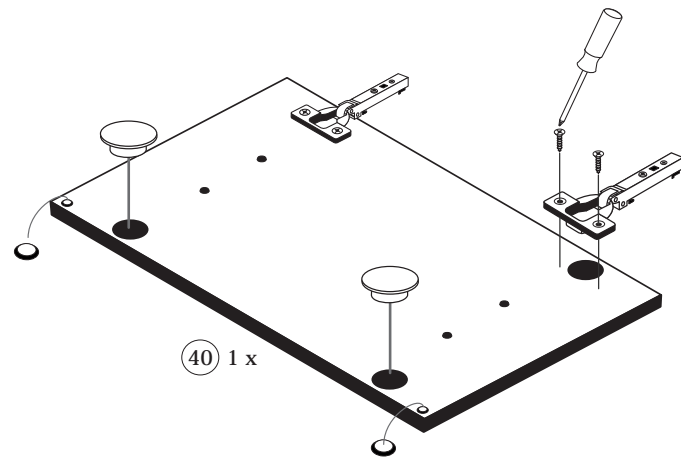


2 x

9

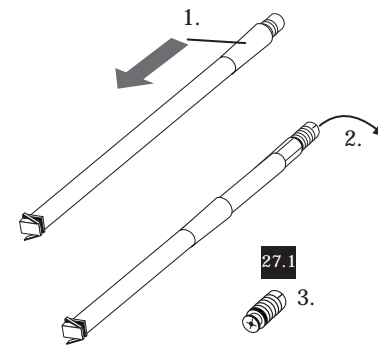
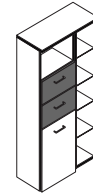


- | | |
|----------|------------|
| gedämpft | ungedämpft |
| 3 | 4 |
| 1 x | 1 x |
| 1504 | 1505 |
| 14 | 15 |
| 2 x | 4 x |
| 2865 | 2804 |
| 19 | |
| 35mm | |
| 2 x | |
| 2886 | |



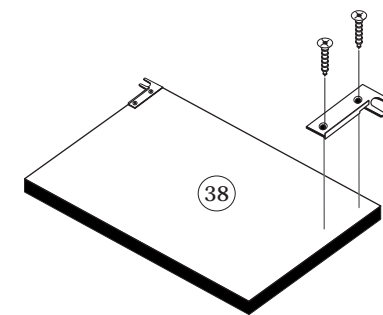
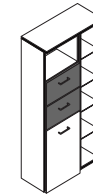
12

- 4 x
- 5286.270



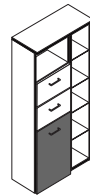
15

- 28
- 4 x
- 15
- 3,5 x 15
- 8 x
- 2804

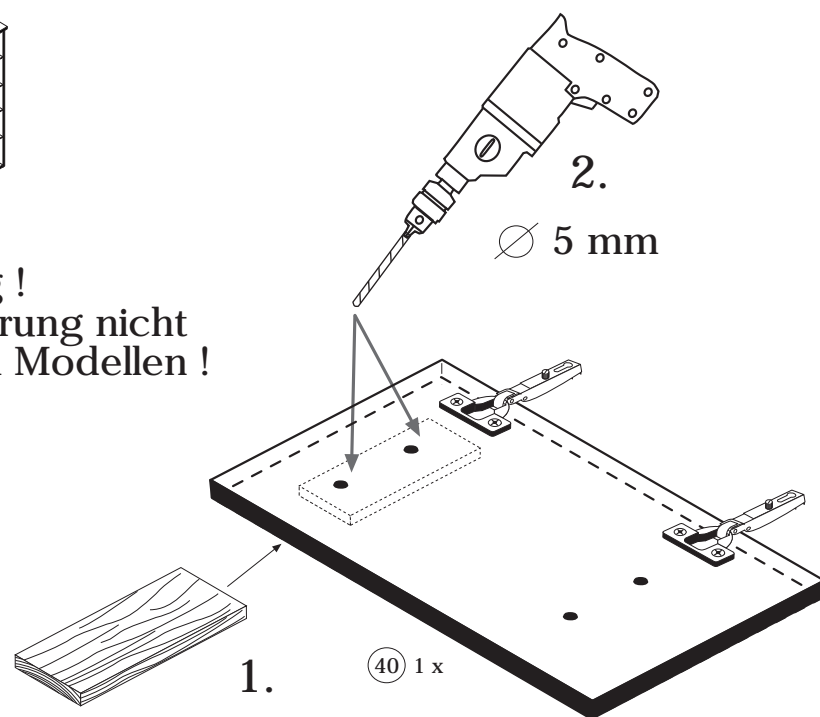


2 x

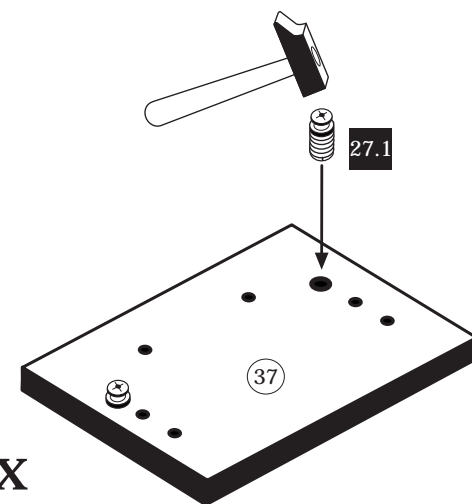
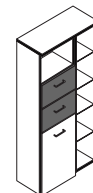
10



Achtung!
Griffbohrung nicht
bei allen Modellen!

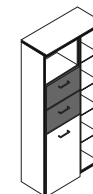


13

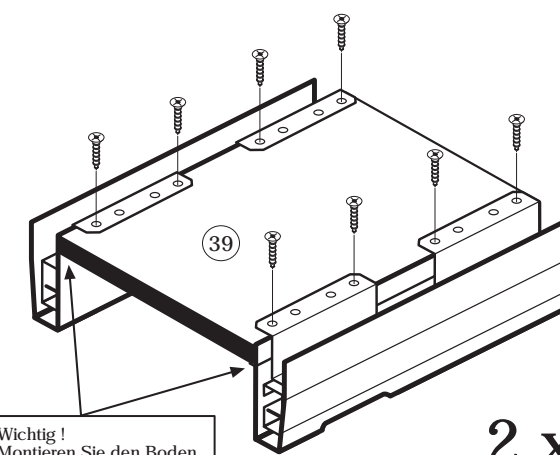


2 x

16



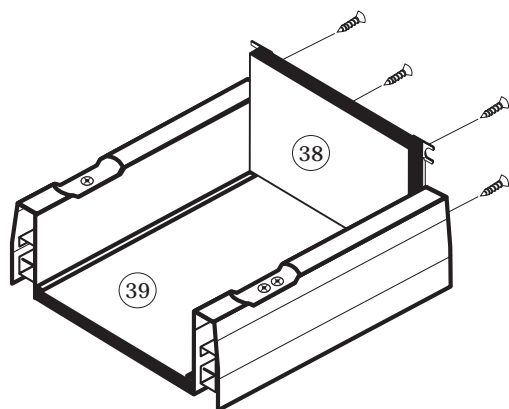
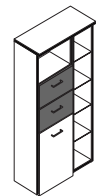
- 15
- 3,5 x 15
- 16 x
- 2804
- 25
- 2 x
- 5284.270
- 2 x



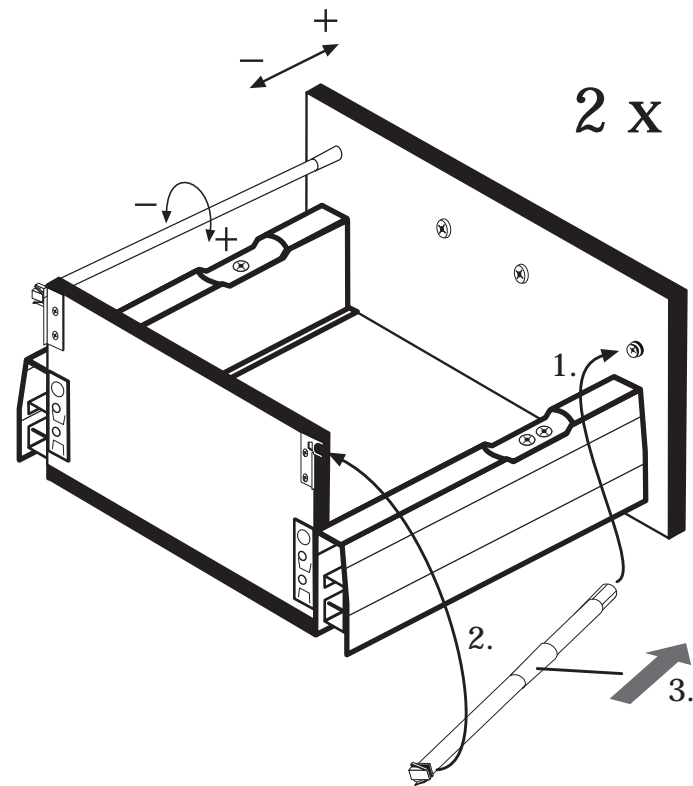
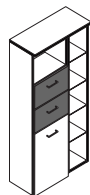
Wichtig!
Montieren Sie den Boden
an der Vorderkante bündig
mit der Zarge 25!

2 x

17

3,5 x 15
8 x
15 2804

19

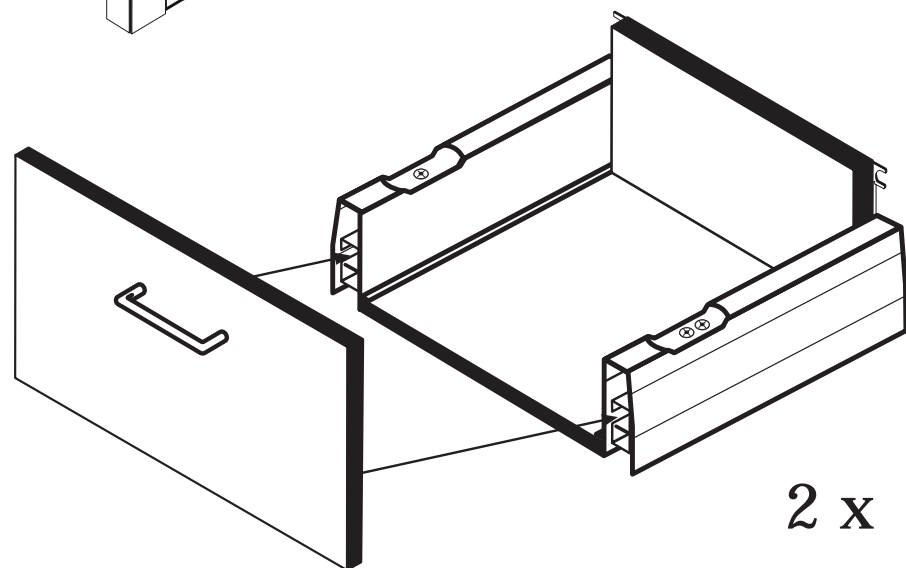
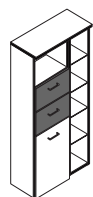
27 4 x
5286.270

20

Hinweis!
Wie Sie den Schubkasten einhängen müssen entnehmen Sie bitte dem beigefügten Montagezettel der Firma HÄFELE.
Zusätzlich finden Sie auf dem Montagezettel folgende Abbildungen und Montagehilfen:

- Montage der Abdeckkappe 26
- Einstellen der Schubkastenblende
- Aushängen des Schubkastens
- Abnehmen der Schubkastenblende

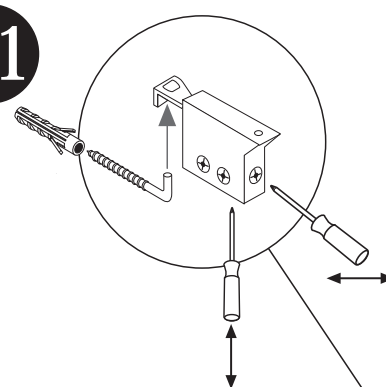
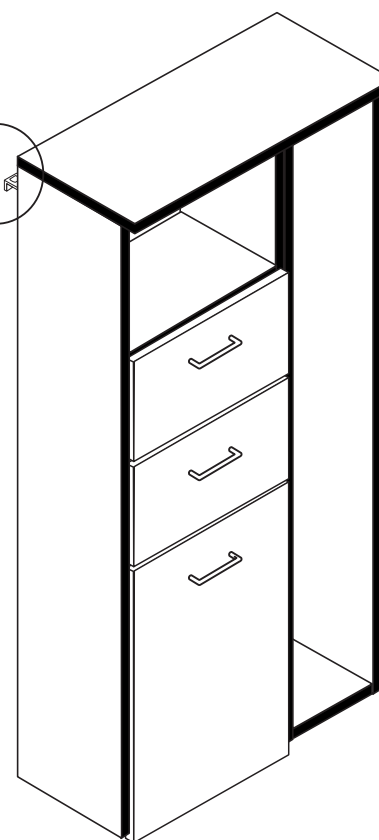
18



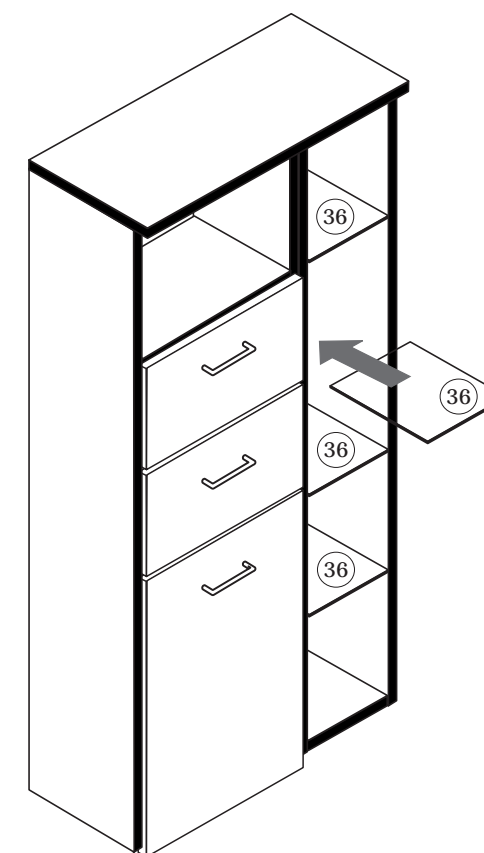
2 x

Führen Sie die Schubkastenblende 37 mit dem Beschlag 21 wie abgebildet in die Zargen 25 ein. Der Beschlag 21 rastet ein!

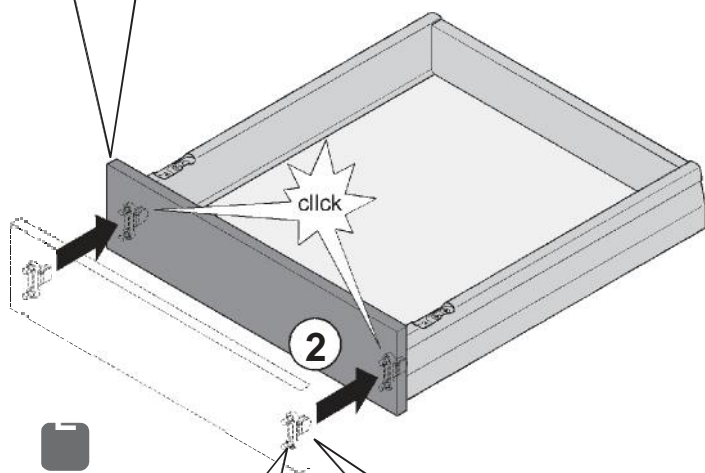
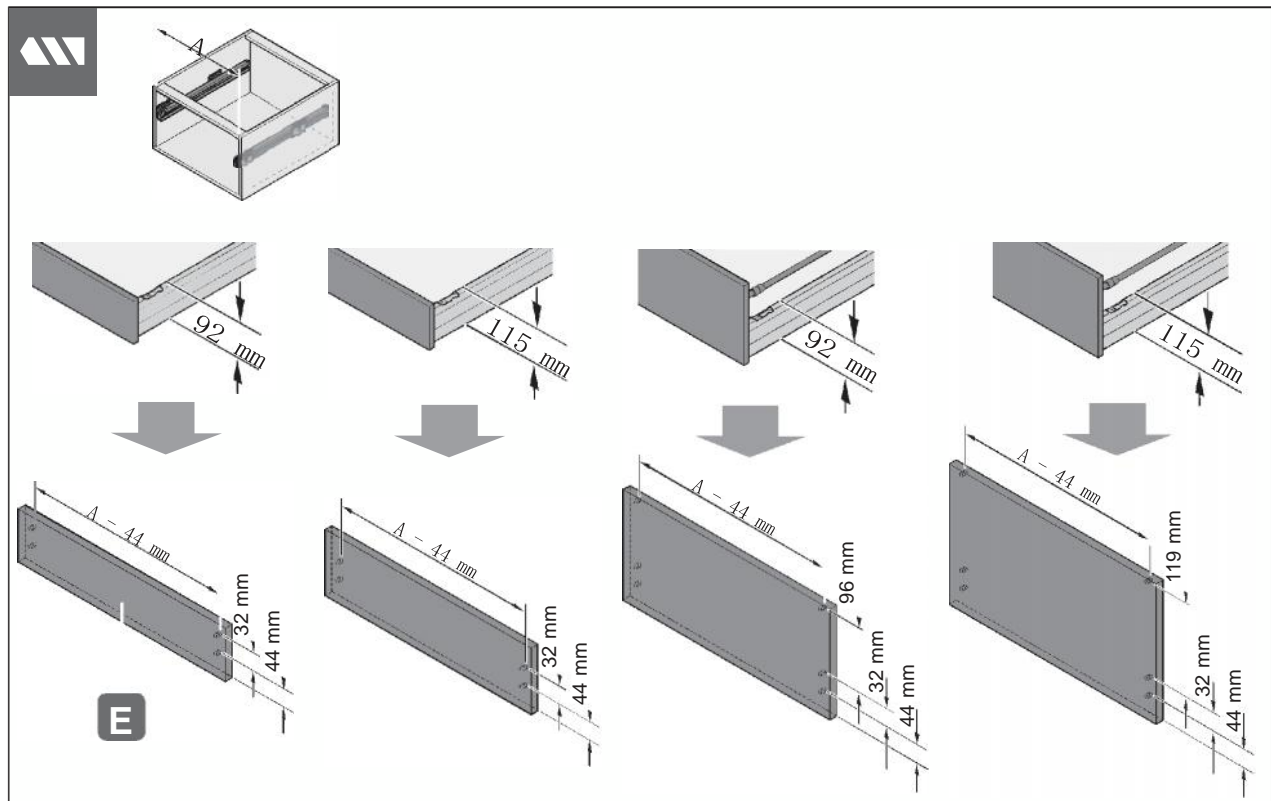
21

5,8 x 55 4 x 11 2840
8 x 30 4 x 12 2842

22

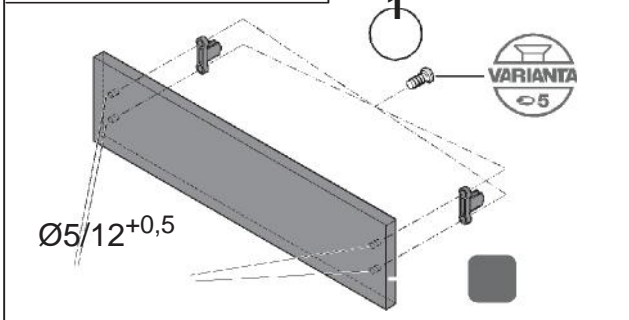


4



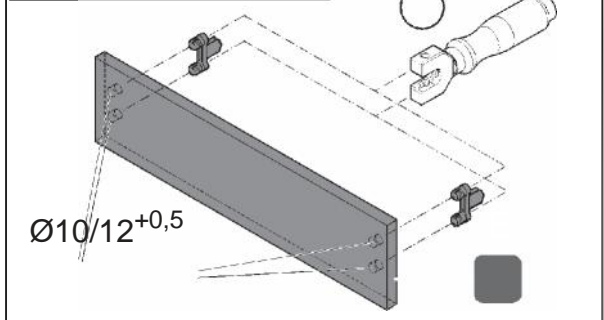
Variante
Version
Versión
Versione

A



Variante
Version
Versión
Versione

B

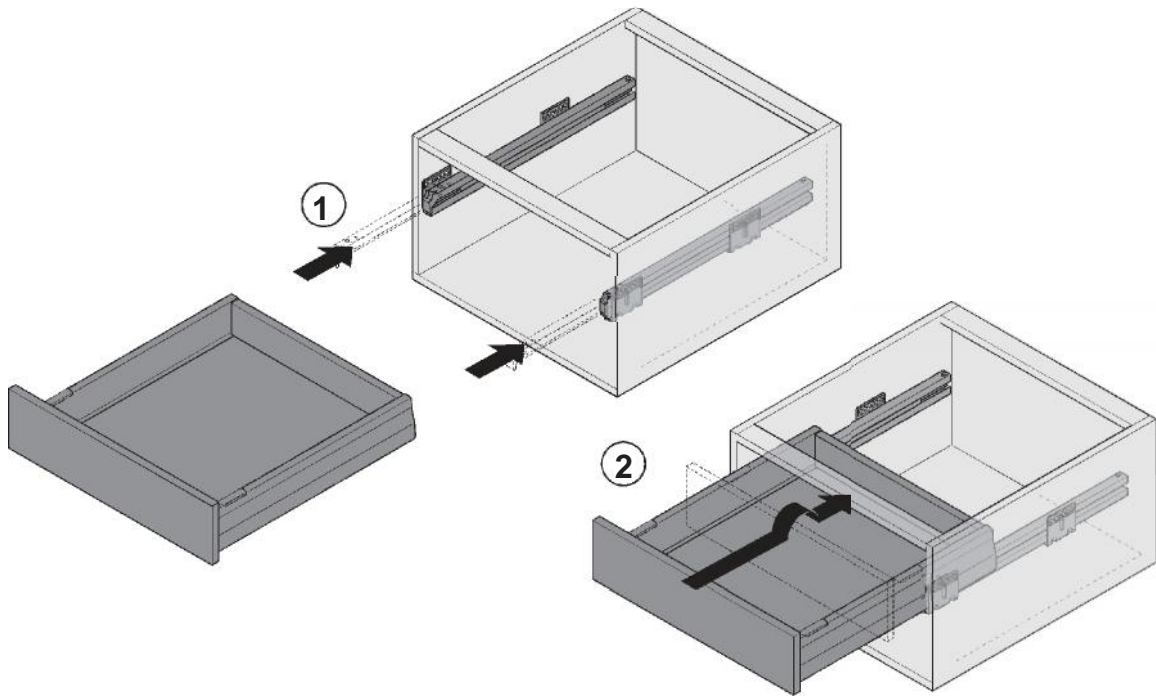


Maße in mm – Dimensions in mm – Medidas en mm – Misure in mm

HDE 10.11.09



5



Einstellung

En
Fr
Es
It

HDE 10.11.09 Maße in mm – Dimensions in mm – Medidas en mm – Misure in mm

