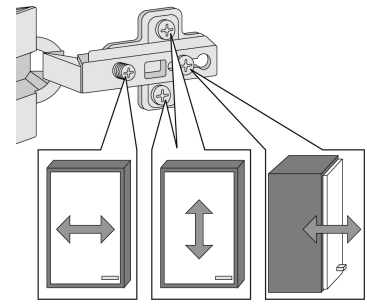
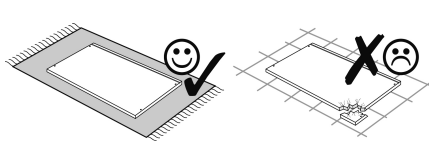
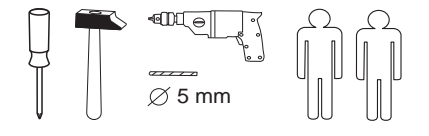
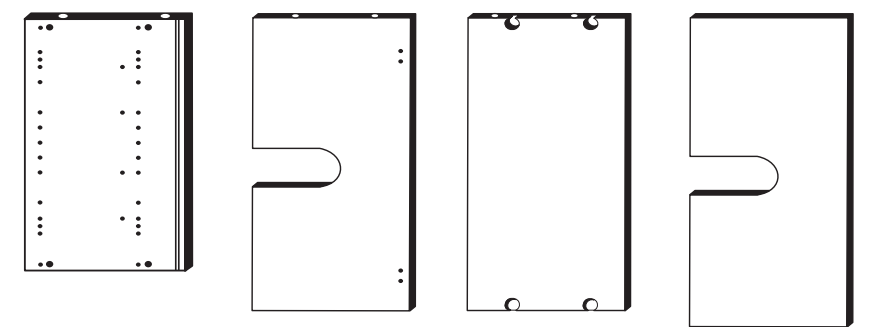
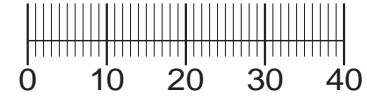


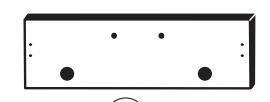
88836.311 13-05-2017



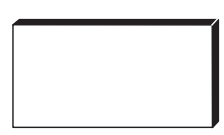
1 4 x 2802 4 x 22/25	2 4 x 2801	3 2 x 1507	4 2 x 1613	5 8 x 30 8 x 2861	6 2 x
7 4 x 2804	8 2 x 2843	9 4 x 2812	10 2 x 2840	11 2 x 2842	12 3,5 x 15 24 x 2804
13 2 x 1122	14 2 x 1968	15 4 x 2815	16 2 x 1121	17 4 x 2816	18 8 x 30 25 x 2862
19 4 x 2865	20 1 x 2863	21 1 x 5285.270	22 1 x 5284.270		
23 4 x 2860					



25 2 x 26 1 x 27 1 x 28 1 x



29 1 x 31 1 x



30 1 x 32 1 x



33 1 x 34 2 x

Das beigefügte Wandbefestigungsmaterial (Dübel und Schrauben) eignet sich nur für festes Mauerwerk (z.B.: Beton- oder Ziegelwände). Für andere Wandaufbauten sind eventuell Spezialdübel und andere Schrauben notwendig. Ziehen Sie gegebenenfalls eine Fachkraft zu Rate.

De begeleidende wandmontage hardware (pluggen en schroeven) is alleen geschikt voor massief metselwerk (bijvoorbeeld beton of bakstenen muren). Voor andere muur structuren zijn eventueel bijzondere ankerbouten en andere noodzakelijke. Draai indien nodig, een deskundige.

Приложенный материал для крепления к стене (дюбели и винты) пригоден только для жестких кладок (например, бетонные или кирпичные стены). Для других настенных конструкций необходимы смотря по обстоятельствам специальные дюбели и другие винты. При необходимости проконсультируйтесь у специалиста.

Le mur d'accompagnement matériel de montage (chevilles et les vis) ne convient que pour la maçonnerie solide (par exemple en béton ou des murs de briques). Pour les structures de mur d'autres sont peut-être spéciale boulons d'ancrage et d'autres nécessaires. Serrer le cas échéant, un expert.

Załączony materiał do mocowania do ściany (kolki rozprężne i wkręty) nadaje się tylko do ścian murowanych (np. z betonu i lub cegiel). Do ścian wykonanych w innych technologiach konieczne być mogą specjalne kolki rozprężne i inne wkręty. W razie potrzeby skorzystaj z fachowej pomocy.

Il muro di accompagnamento hardware di montaggio (tasselli e viti) è adatto solo per muratura piena (ad esempio calcestruzzo o muratura). Per le altre strutture murarie sono forse speciali bulloni di ancoraggio e necessari di altri. Serrare se necessario, un esperto.

The accompanying wall mounting hardware (anchors and screws) is suitable only for solid masonry (eg concrete or brick walls). For other wall structures are possibly special anchor bolts and other necessary. Tighten if necessary, an expert.

Ekteki duvara sabit montaj malzemeleri (dübel ve vidalar), sadece sağlam duvarlar için (örnek: beton veya tuğla) elverişlidir. Başka duvarlar için özel dübeller ve farklı vidalar gerekebilir. Gerekliğinde bir bilene danışınız.

1

1 4 x 2802	5 8 x 30 4 x 2861	8 2 x 2843	9 4 x 2812
12 3,5 x 15 4 x 2804	14 2 x 1968	15 6,3 x 11 4 x 2815	
20 1 x 2863	21 1 x 5285.270		

2

2 4 x 2801	5 8 x 30 4 x 2861
20 1 x 2863	

3

4 2 x 1613	23 4 x 2860
20 1 x 2863	

4

3 2 x 1507
12 3,5 x 15 4 x 2804

5

20 min. 1 x 2863

D Leim
GB Glue
NL Lijm
PL Klej
TR Tutkal
F Colle
I Colla

7. Loch von unten

6.
5.
4.

25 26 27 28 34

7

2. \varnothing 5 mm

1. 29 30

10

31 32 22

8

6 7 16 17 19

1 x 4 x 22/25 2 x
2 x 6,3 x 16 4 x
1121 2816

2 x 2865

30 7 16 17 19

11

12 13

3,5 x 15 2 x 1122
4 x 2804

12 13

31 32 22

6

18 8 x 30 25 x 2862

1. 2.

33

9

12 22

3,5 x 15 1 x 5284.270
8 x

32 22

Wichtig!
Montieren Sie den Boden
an der Vorderkante bündig
mit der Zarge (22)!

12

Klick!

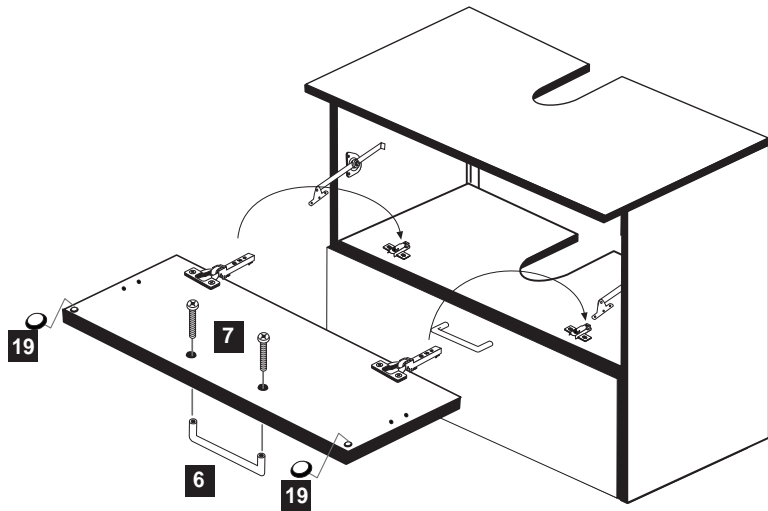
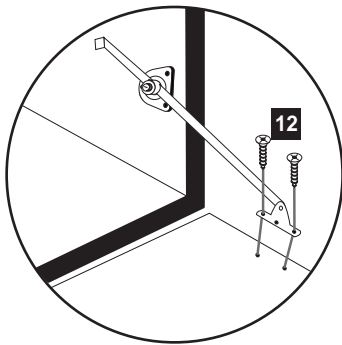
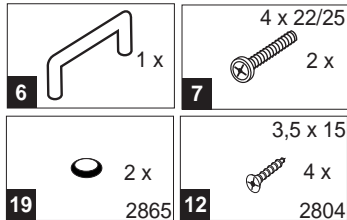
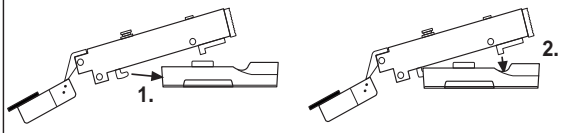
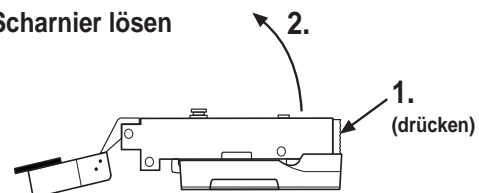
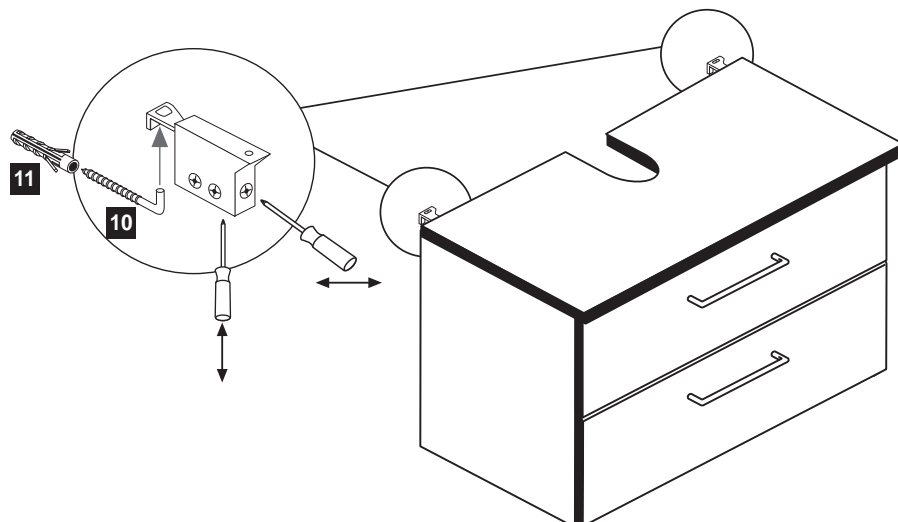
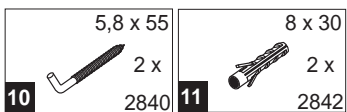
30 31 32 22

Hinweis !

Wie Sie den Schubkasten einhängen müssen entnehmen Sie bitte dem beigefügten Montagezettel der Firma HÄFELE.

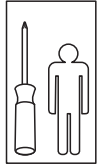
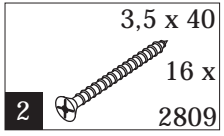
Zusätzlich finden Sie auf dem Montagezettel folgende Abbildungen und Montagehilfen:

- Montage der Abdeckkappe **13**
- Einstellen der Schubkastenblende
- Aushängen des Schubkastens
- Abnehmen der Schubkastenblende

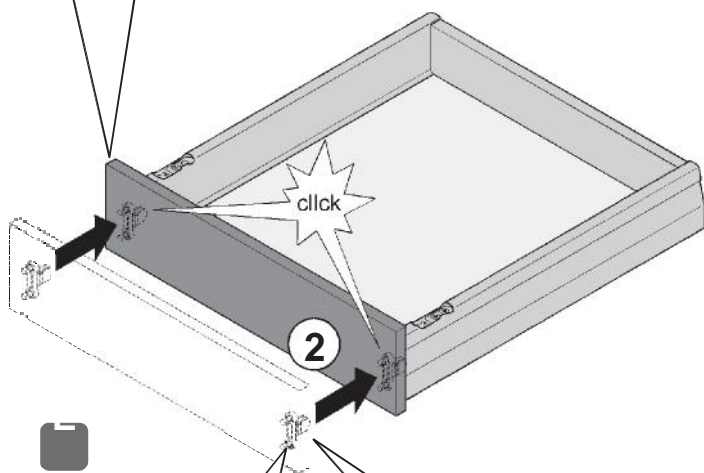
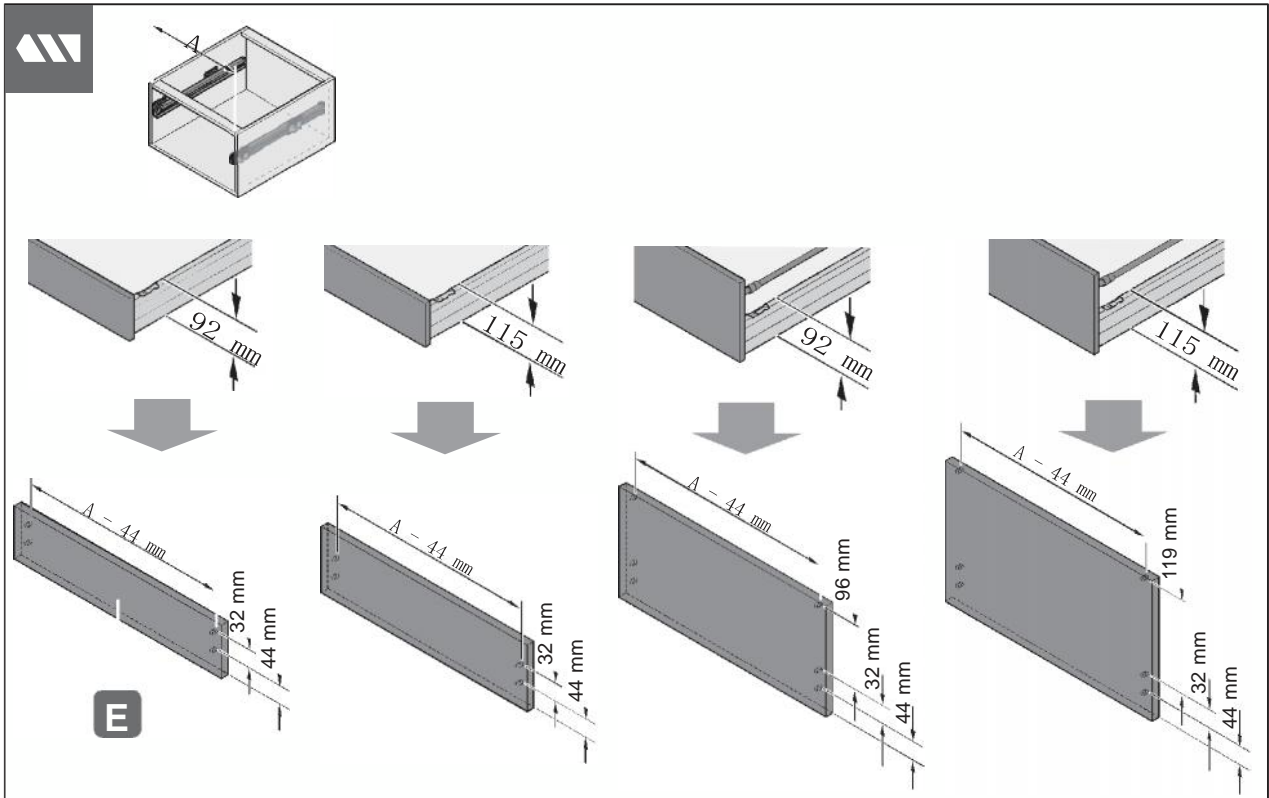
13**Scharniermontage****Scharnier lösen****14**



1 4551

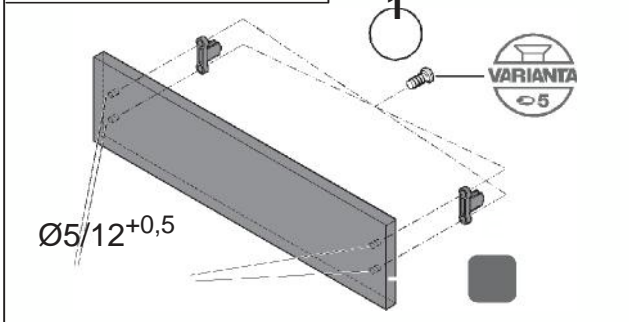


4



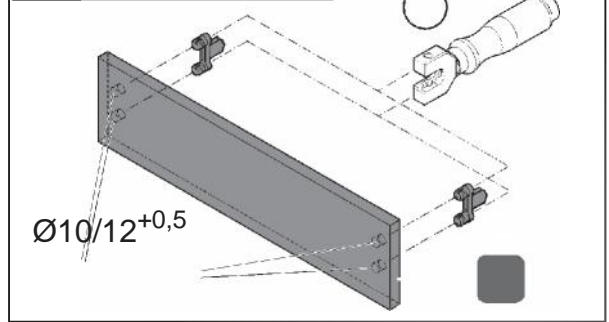
Variante
Version
Versión
Versione

A



Variante
Version
Versión
Versione

B

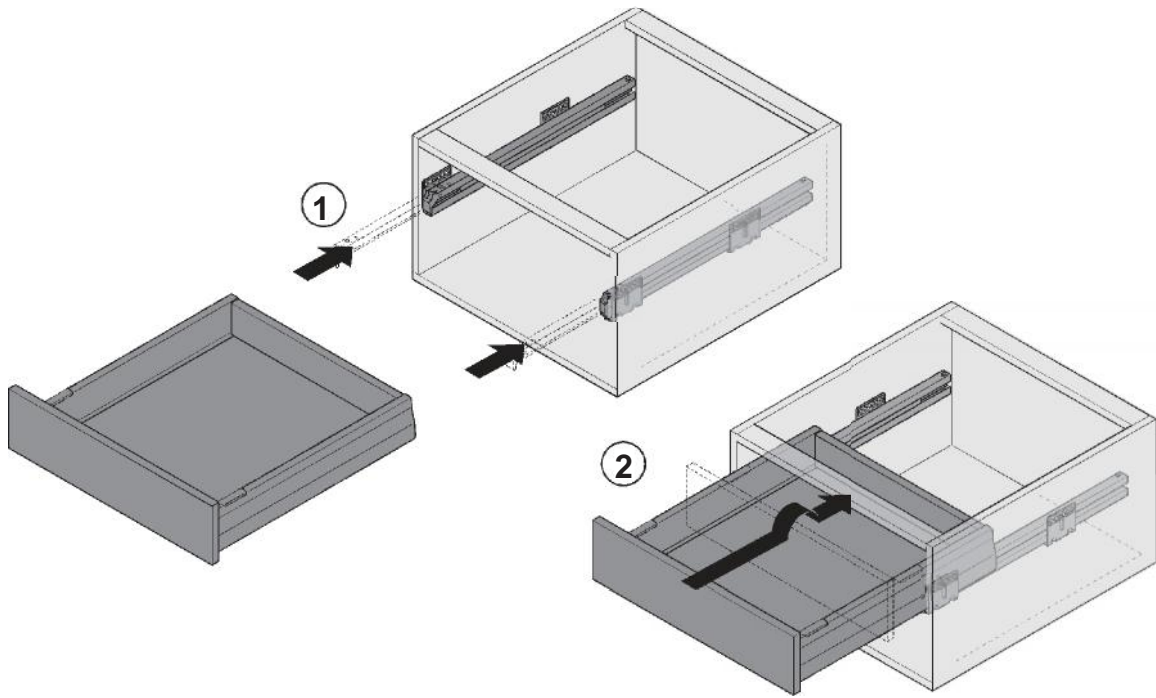


Maße in mm – Dimensions in mm – Medidas en mm – Misure in mm

HDE 10.11.09



5



Einstellung

En
Fr
Es
It

HDE 10.11.09 Maße in mm – Dimensions in mm – Medidas en mm – Misure in mm

