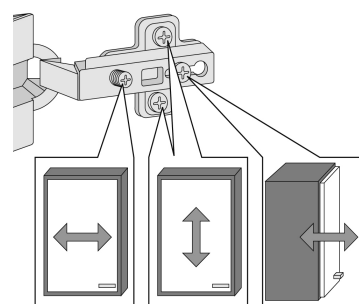
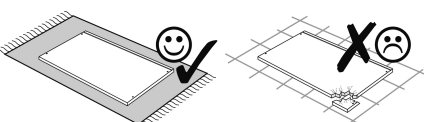
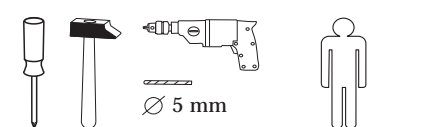
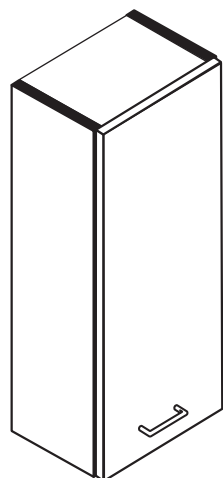
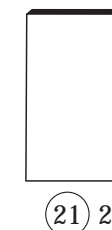
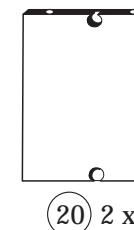
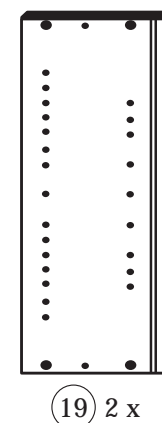


88006.131

22-05-2017



1 4 x 2802	2 4 x 2801	3 2 x 1601	4 2 x 1610	5 8 x 2821
6 25 x 2862	7 8 x 30 8 x 2861	8 1 x 2861	6 4 x 30 2 x 2812	10 4 x 30 4 x 2812
11 5,8 x 55 2 x 2840	12 8 x 30 2 x 2842	13 2 x 2843	14 2 x 2865	15 1 x 2863
16 8 x 5 2 x	0 10 20 30 40			



19 2 x

20 2 x

21 2 x

Das beigelegte Wandbefestigungsmaterial (Dübel und Schrauben) eignet sich nur für festes Mauerwerk (z.B.: Beton- oder Ziegelwände). Für andere Wandaufbauten sind eventuell Spezialdübel und andere Schrauben notwendig. Ziehen Sie gegebenenfalls eine Fachkraft zu Rate.

De begeleidende wandmontage hardware (pluggen en schroeven) is alleen geschikt voor massief metselwerk (bijvoorbeeld beton of bakstenen muren). Voor andere muur structuren zijn eventueel bijzondere ankerbouten en andere noodzakelijke. Draai indien nodig, een deskundige.

Приложенный материал для крепления к стене (дюбели и винты) пригоден только для жестких настилов (например, бетонные или кирпичные стены). Для других настенных конструкций необходимы смотря по обстоятельствам специальные дюбели и другие винты. При необходимости проконсультируйтесь у специалиста.

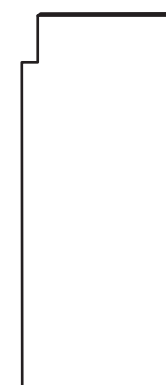
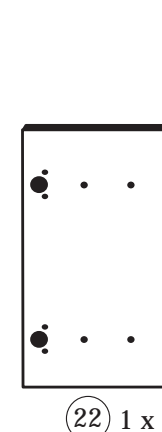
Le mur d'accompagnement matériel de montage (chevilles et les vis) ne convient que pour la maçonnerie solide (par exemple en béton ou des murs de briques). Pour les structures de mur d'autres sont peut-être spéciale boulons d'ancrage et d'autres nécessaires. Serrer le cas échéant, un expert.

Zalączony materiał do mocowania do ściany (kolki rozprężne i wkręty) nadaje się tylko do ścian murowanych (np. z betonu lub cegiel). Do ścian wykonanych w innych technologiach konieczne być mogą specjalne kolki rozprężne i inne wkręty. W razie potrzeby skorzystaj z fachowej pomocy.

Il muro di accompagnamento hardware di montaggio (tasselli e viti) è adatto solo per muratura piena (ad esempio calcestruzzo o muratura). Per le altre strutture murarie sono forse speciali bulloni di ancoraggio e necessari di altri. Serrare se necessario, un esperto.

The accompanying wall mounting hardware (anchors and screws) is suitable only for solid masonry (eg concrete or brick walls). For other wall structures are possibly special anchor bolts and other necessary. Tighten if necessary, an expert.

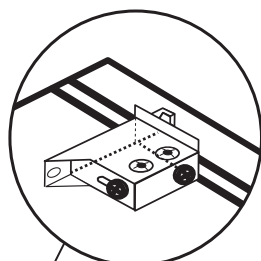
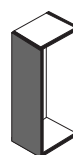
Ekteki duvara sabit montaj malzemeleri (dübel ve vidalar), sadece sağlam duvarlar için (örnek: beton veya tuğla) elverişlidir. Başka duvarlar için özel dübeller ve farklı vidalar gerekebilir. Gerekliğinde bir bilene danışınız.



22 1 x

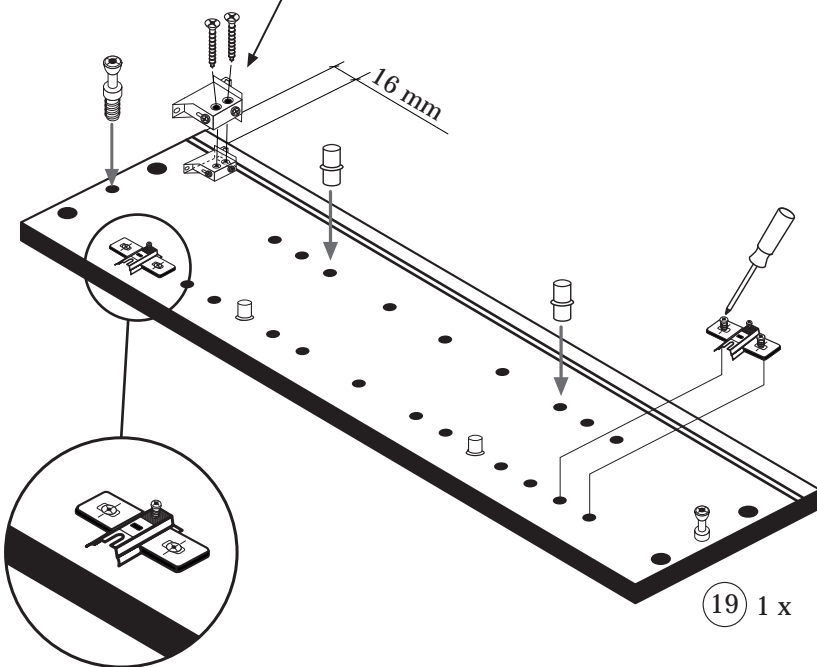
23 1 x

1

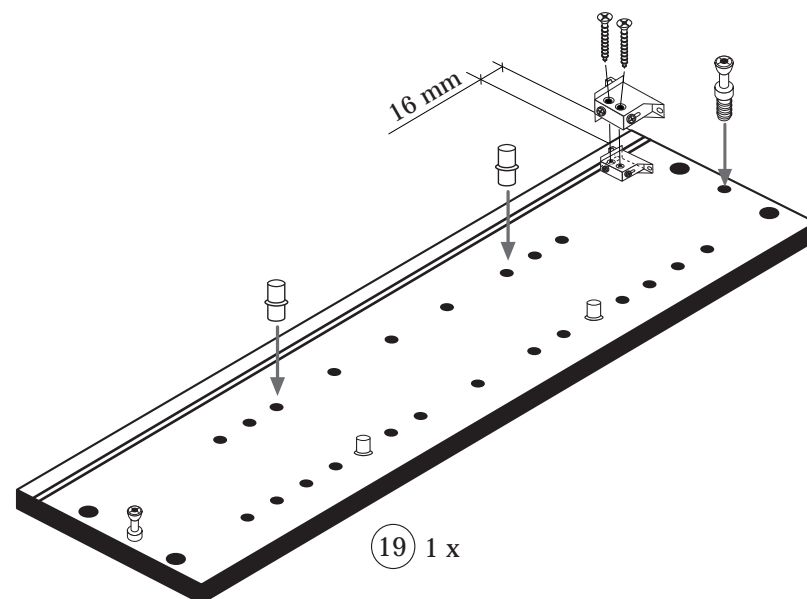


1 4 x 2802	4 2 x 1610	10 4 x 30 4 x 2812	13 2 x 2843	5 8 x 2821
------------------	------------------	-----------------------------	-------------------	------------------

ACHTUNG!
Montagebeispiel Linksanschlag!
Soll die Tür rechts angeschlagen werden müssen die Kreuzmontageplatten 4 auf dem rechten Seitenteil 19 montiert werden.

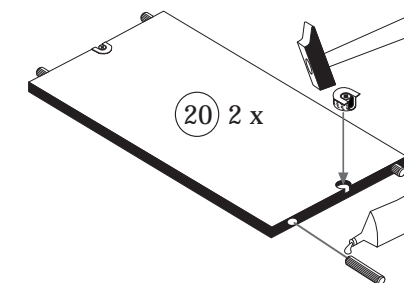


19 1 x



19 1 x

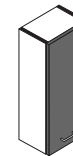
2



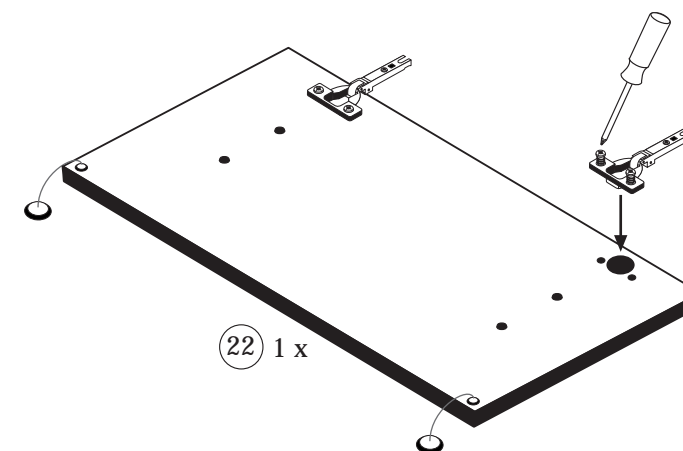
2 4 x 2801	7 8 x 30 8 x 2861
15 1 x 2863	

20 2 x

3

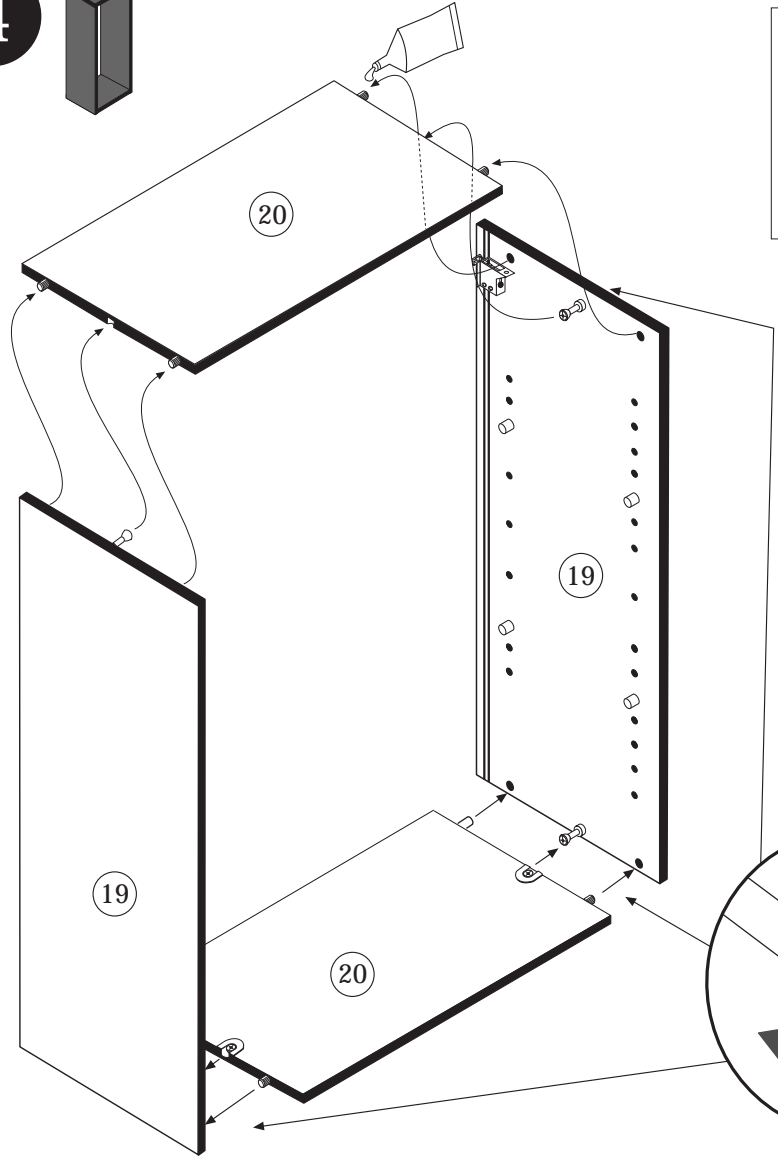
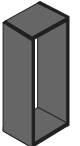


3 2 x 1601
14 2 x 2865



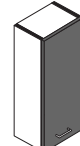
22 1 x

4

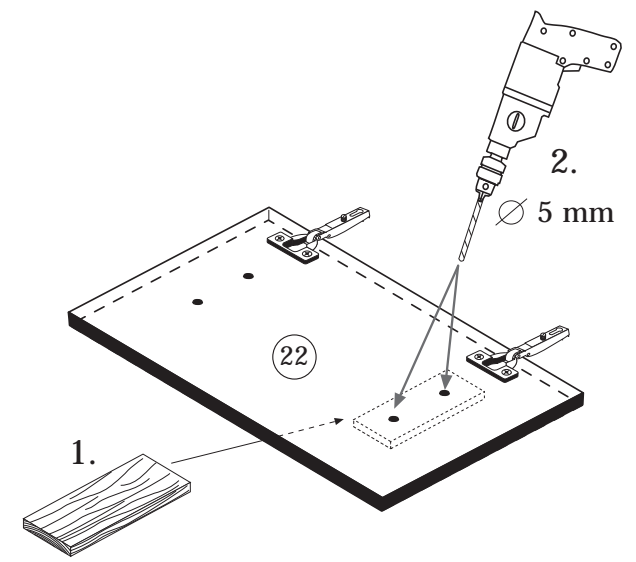


15		20 min.		1 x
				2863
D	Leim			
GB	Glue			
NL	Lijm			
PL	Klej			
TR	Tutkal			
F	Colle			
I	Colla			

6

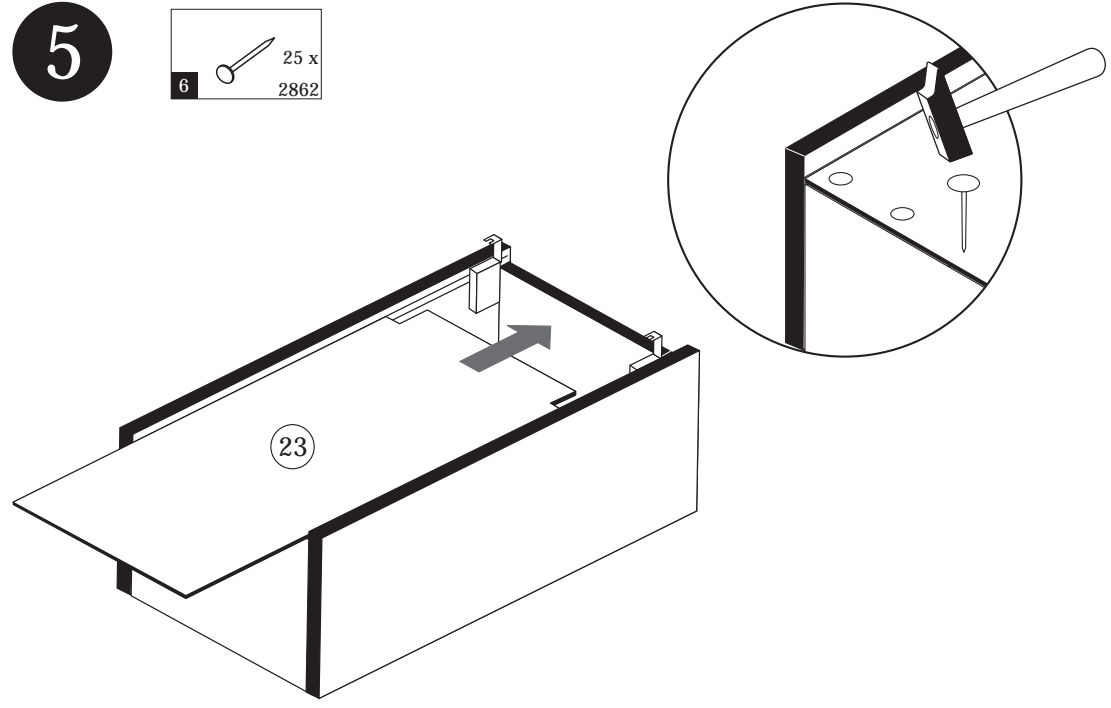


ACHTUNG !
 Montagebeispiel Linksanschlag !
 Bei Rechtsanschlag bohren Sie
 die andere Griffbohrung durch !

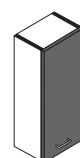


5

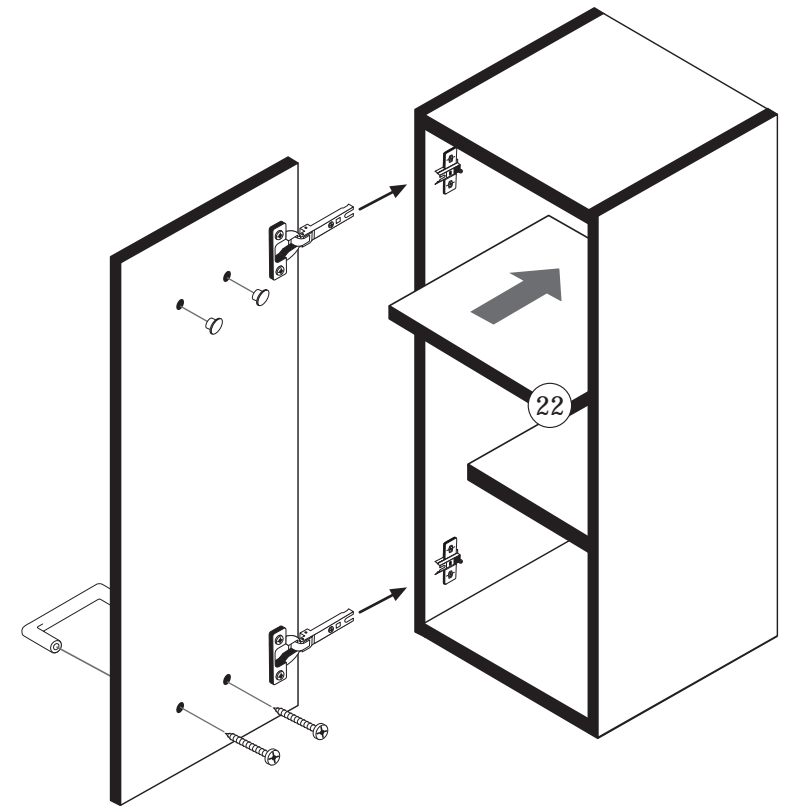
6		25 x
		2862



7



8		1 x
		4 x 30
6		2 x
		8 x 5
16		2 x



8

11		5,8 x 55
		2 x
12		8 x 30
		2 x
		2840
		2842

