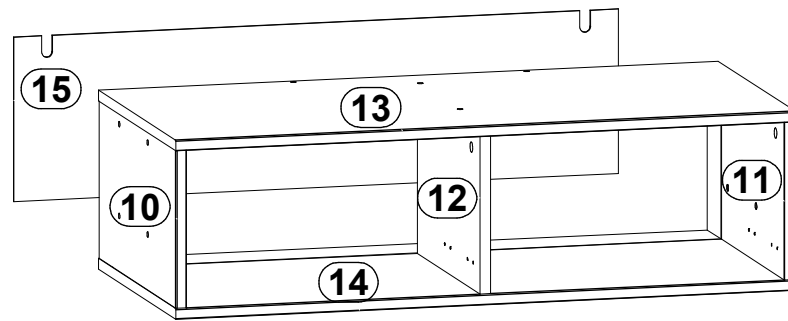


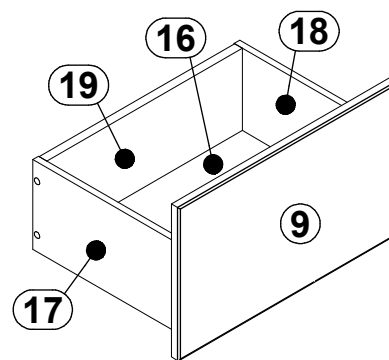
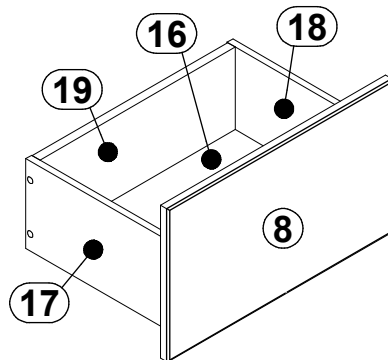
5011--50
5011--52

A	B	C (mm)		D
1	S279-1004	413	398	1/1
2	S279-1005	413	398	1/1
3	S279-1006	128	285	1/1
4	S279-2003	1509	400	1/1
5	S279-3001	255	336	1/1
6	S279-3002	255	336	1/1
7	S279-4501	1444	128	1/1

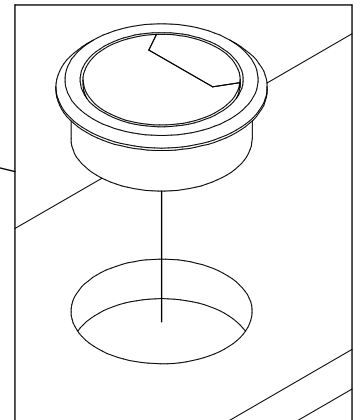
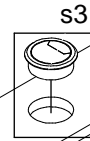
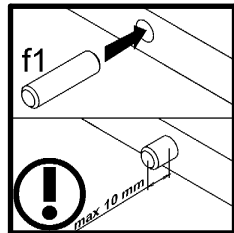
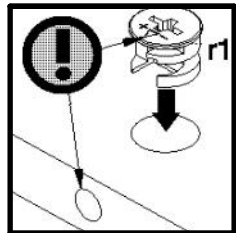
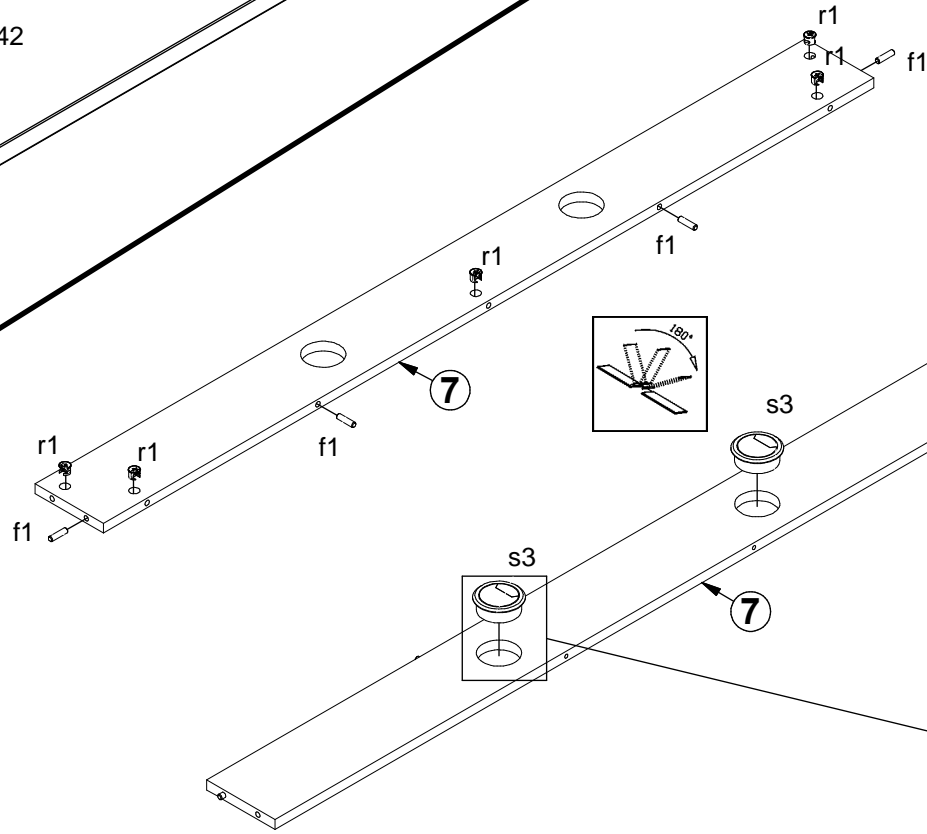
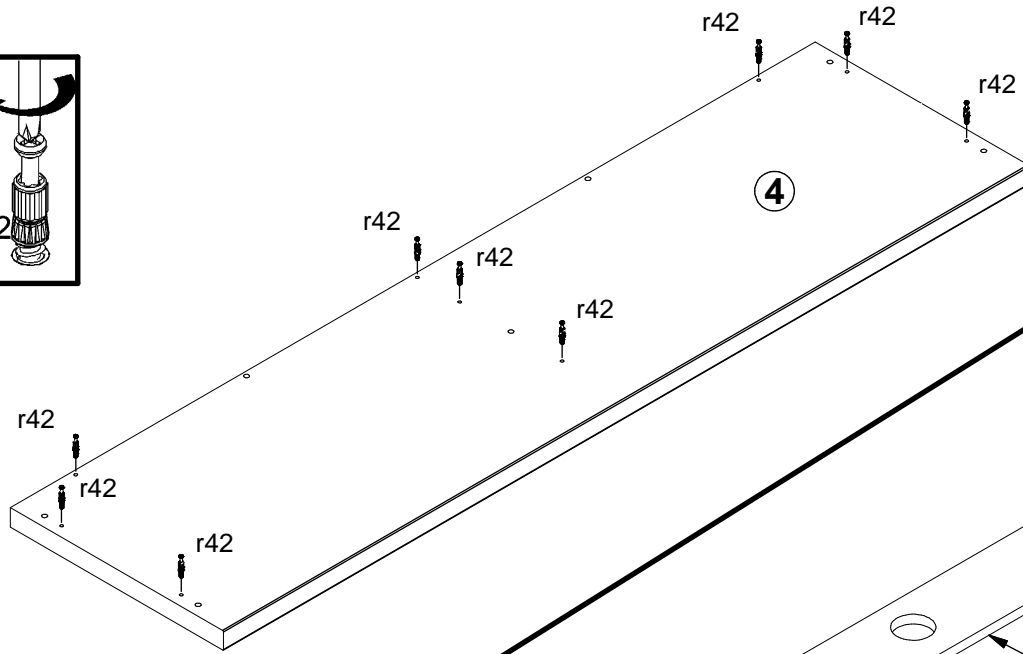
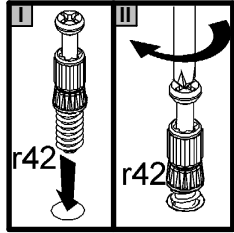
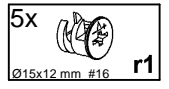
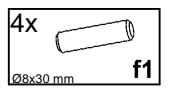
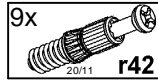


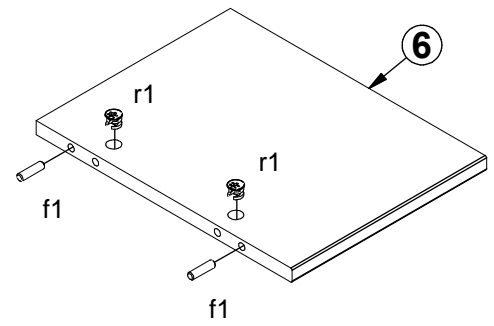
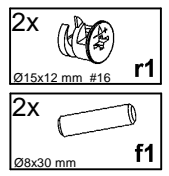
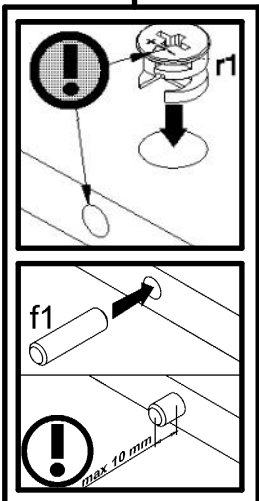
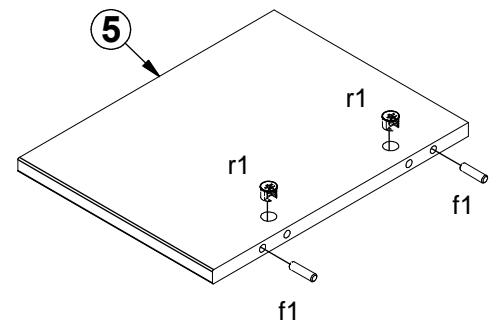
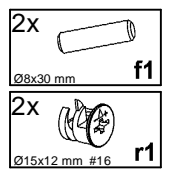
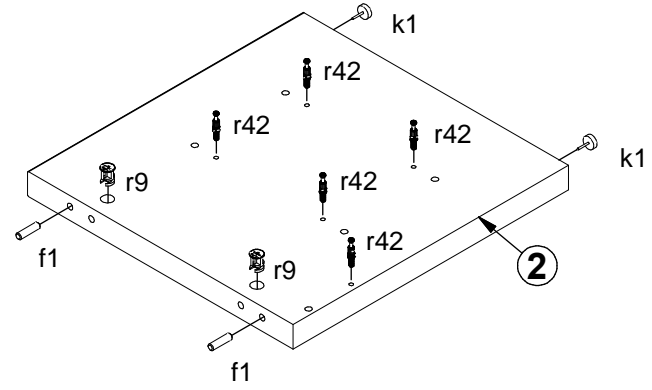
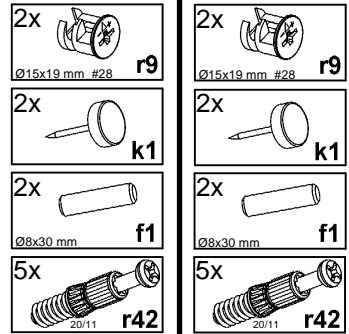
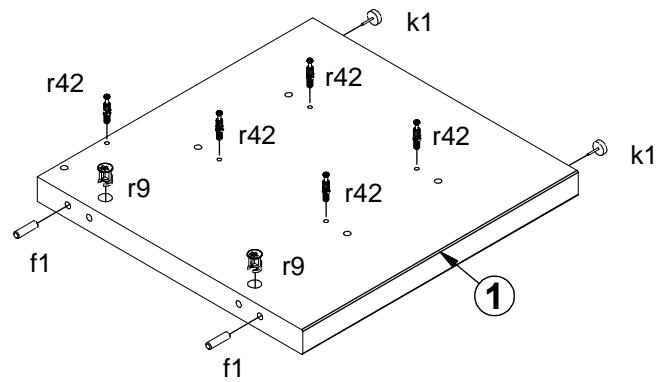
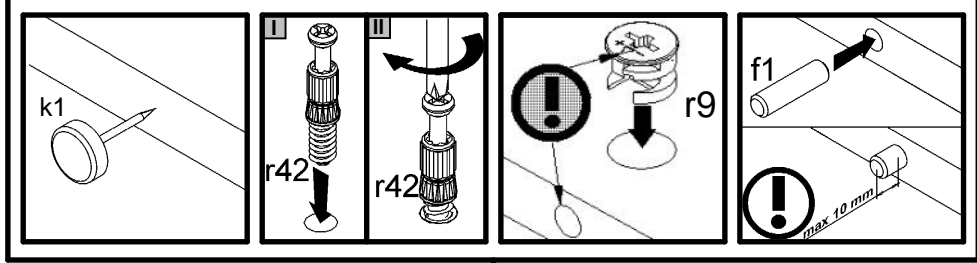
5011--30

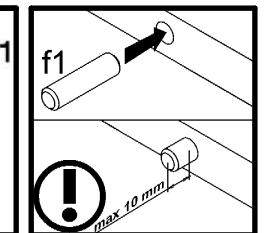
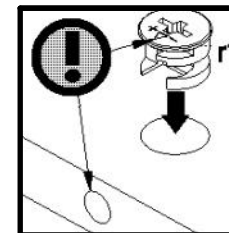
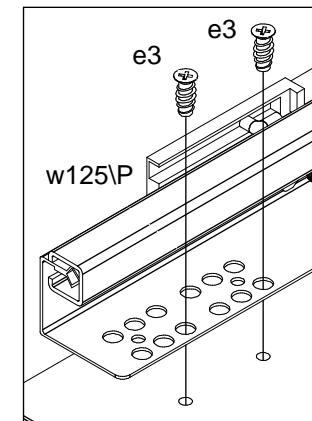
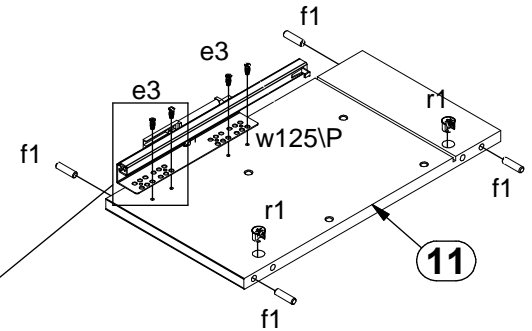
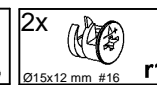
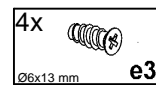
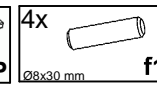
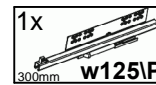
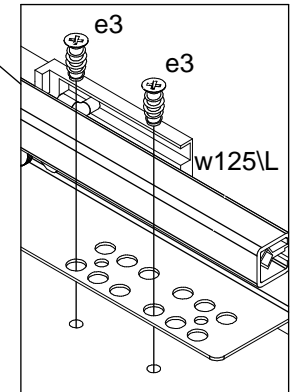
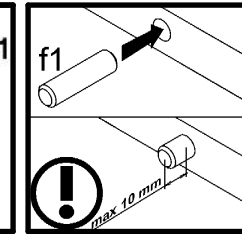
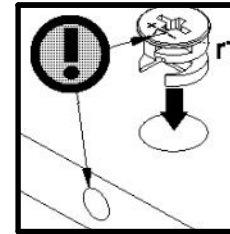
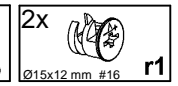
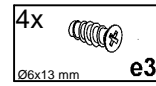
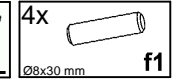
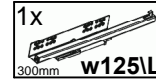
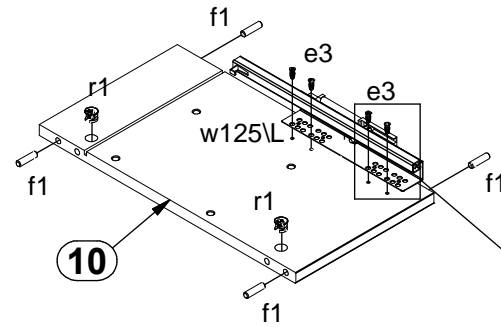
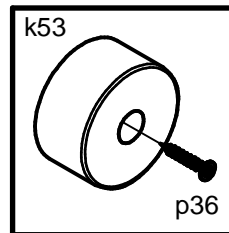
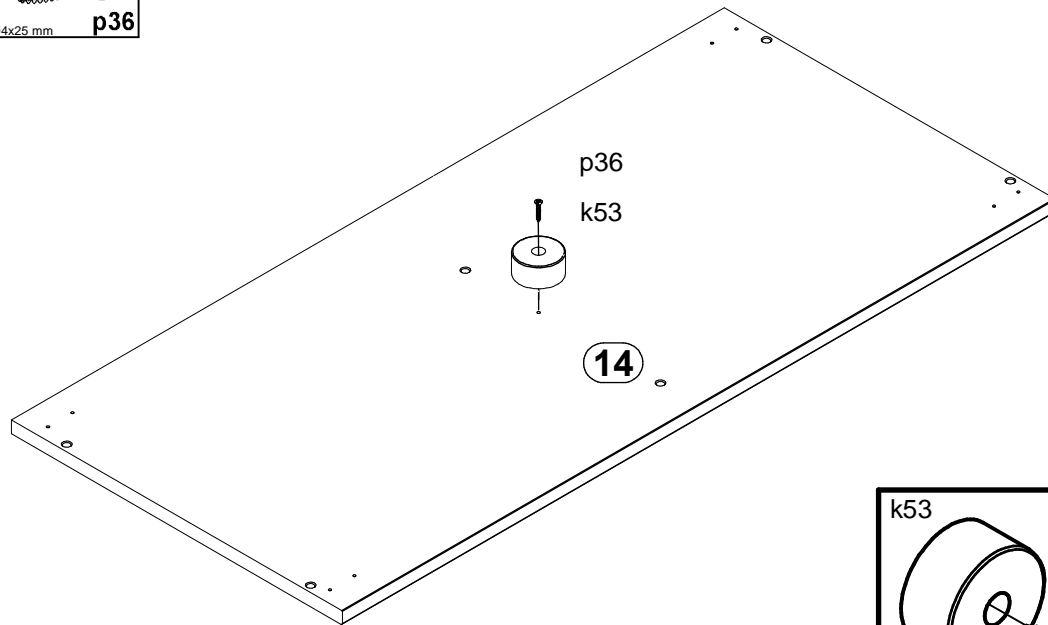
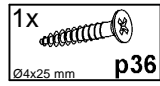
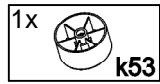
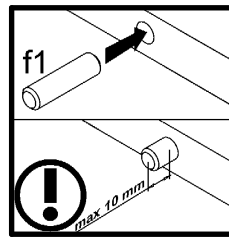
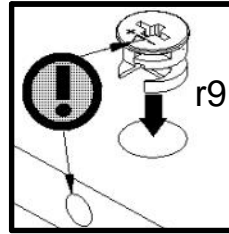
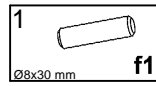
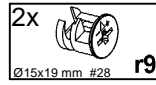
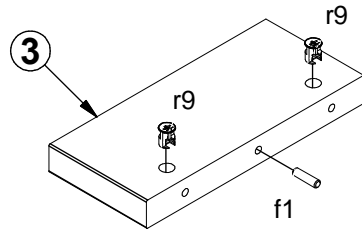
A	B	C (mm)		D
8	S279-0001	273	464	1/1
9	S279-0002	273	464	1/1
10	S279-1001	233	433	1/1
11	S279-1002	233	433	1/1
12	S279-1003	233	353	1/1
13	S279-2001	935	434	1/1
14	S279-2002	935	434	1/1
15	S279-9001	243	912	1/1
16	WSP-9158	857	308	1/1
17	WSQ5-503	300	160	1/1
18	WSQ5-504	300	160	1/1
19	WTQ-5251	847	107	1/1

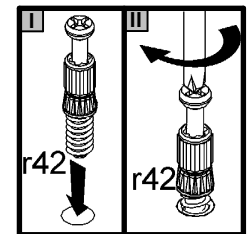
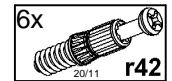
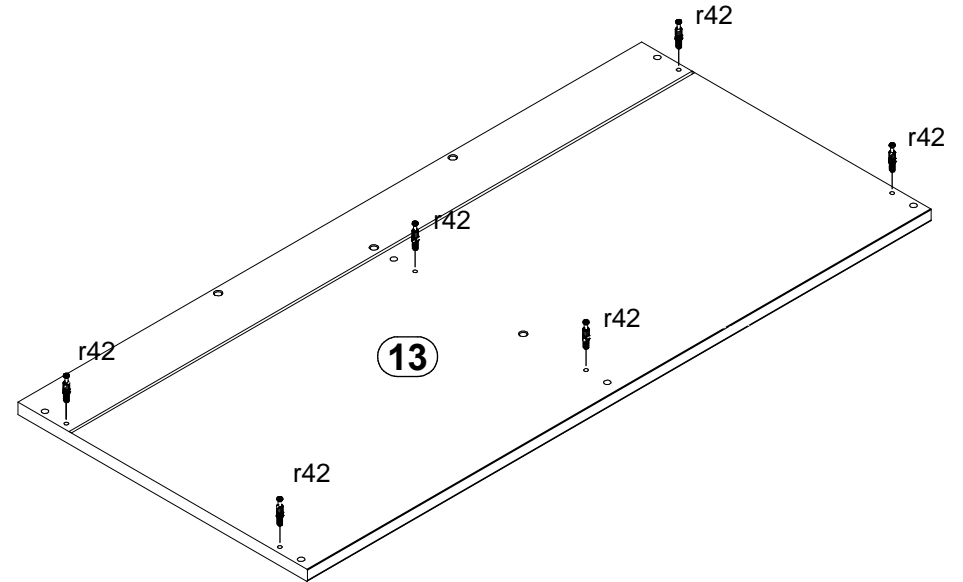
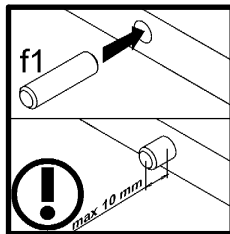
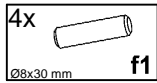
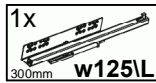
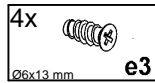
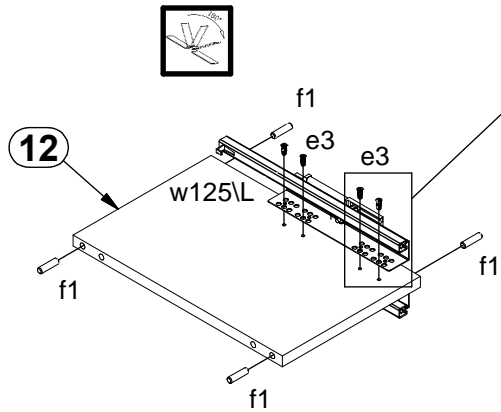
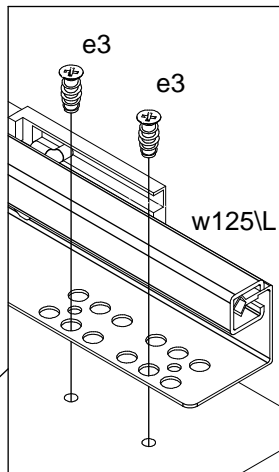
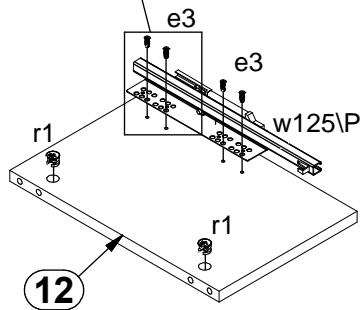
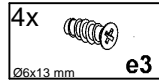
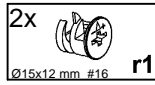
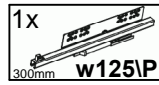
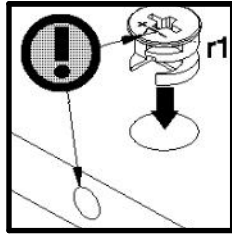
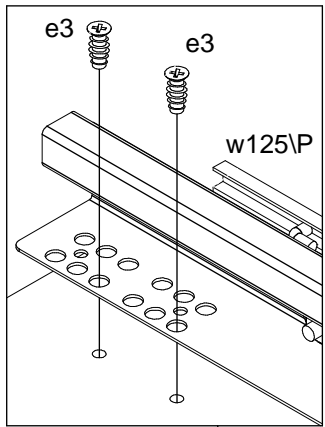


1



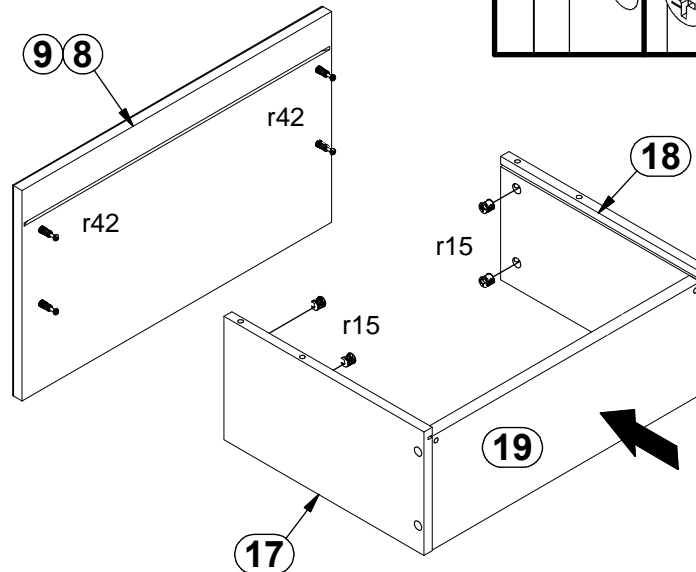
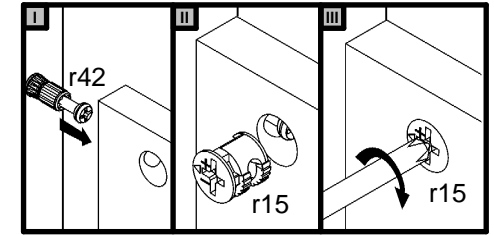
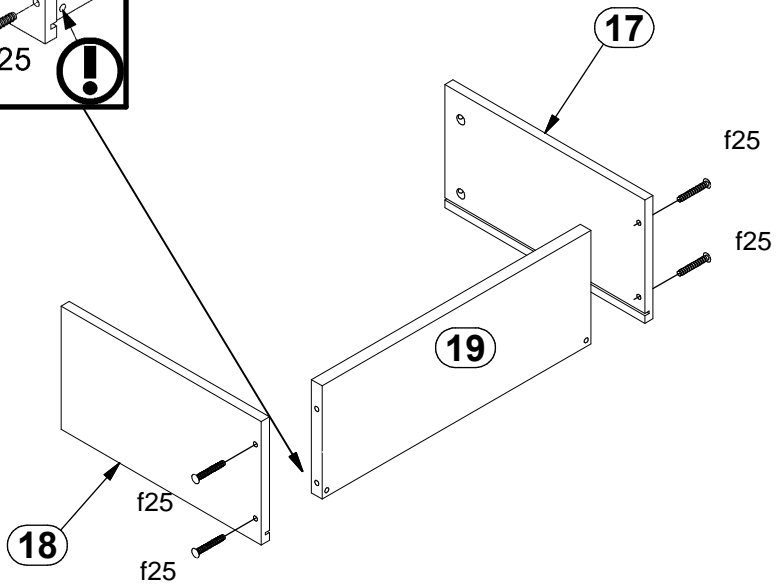
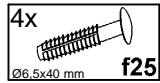
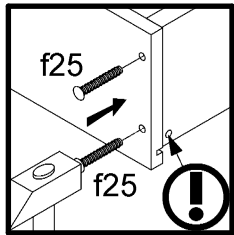
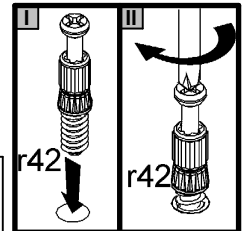
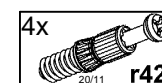
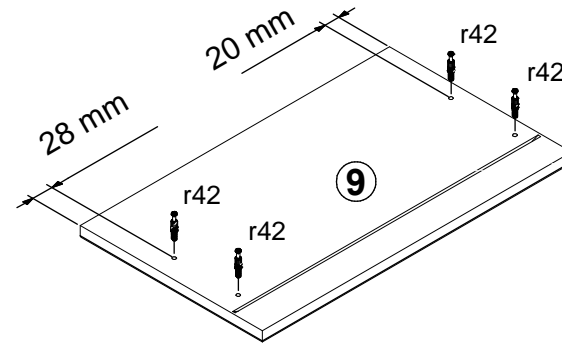
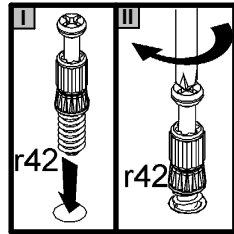
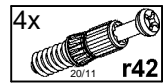
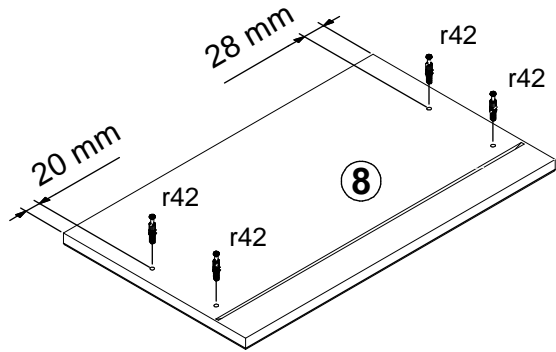


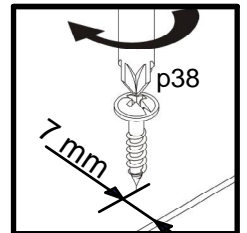
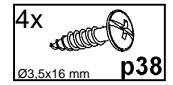
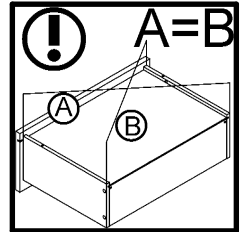
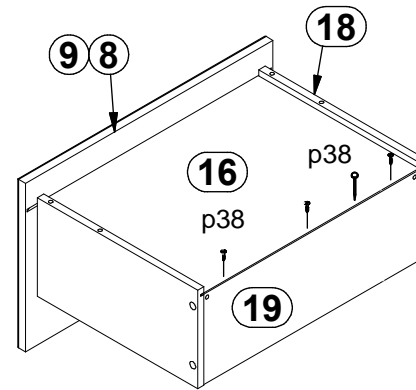
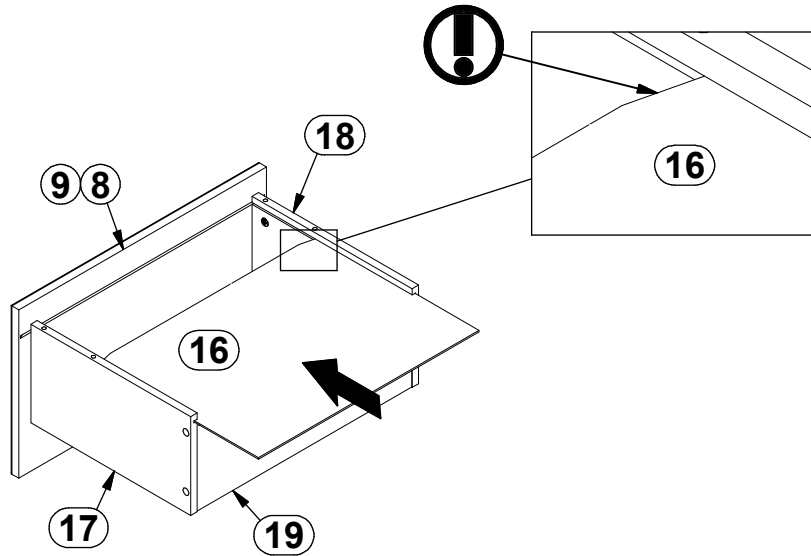




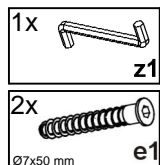
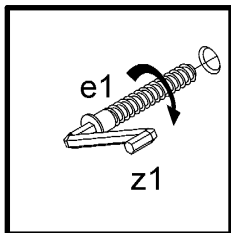
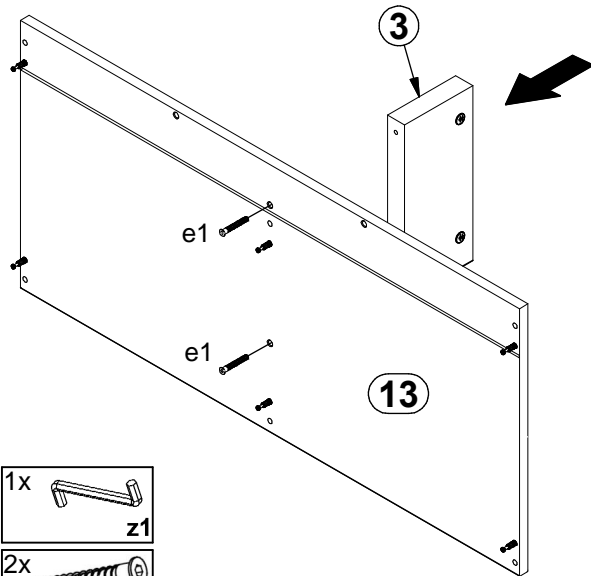
r42

r42

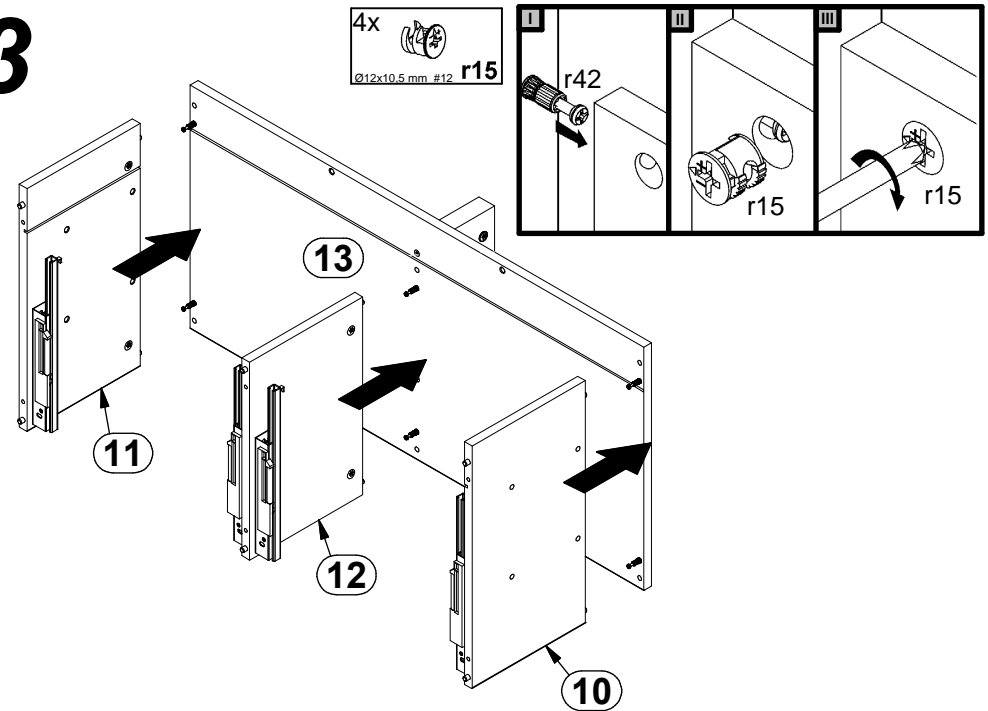




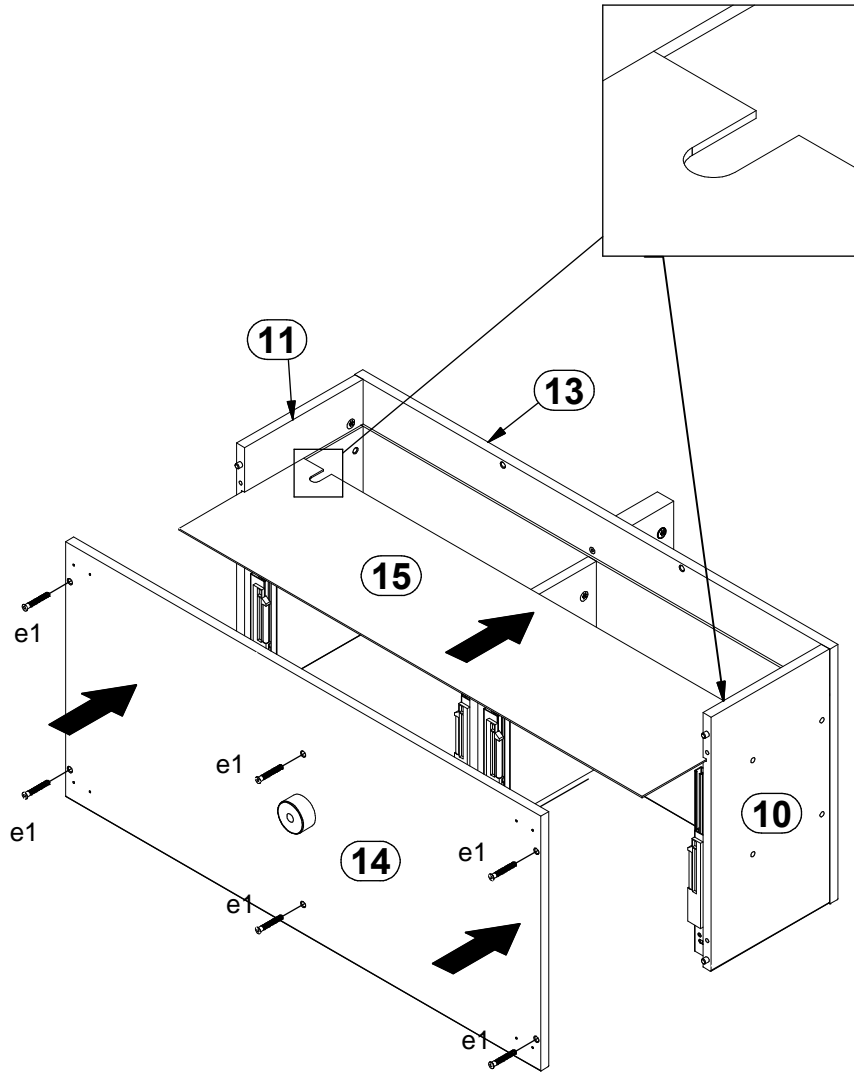
2



3



4



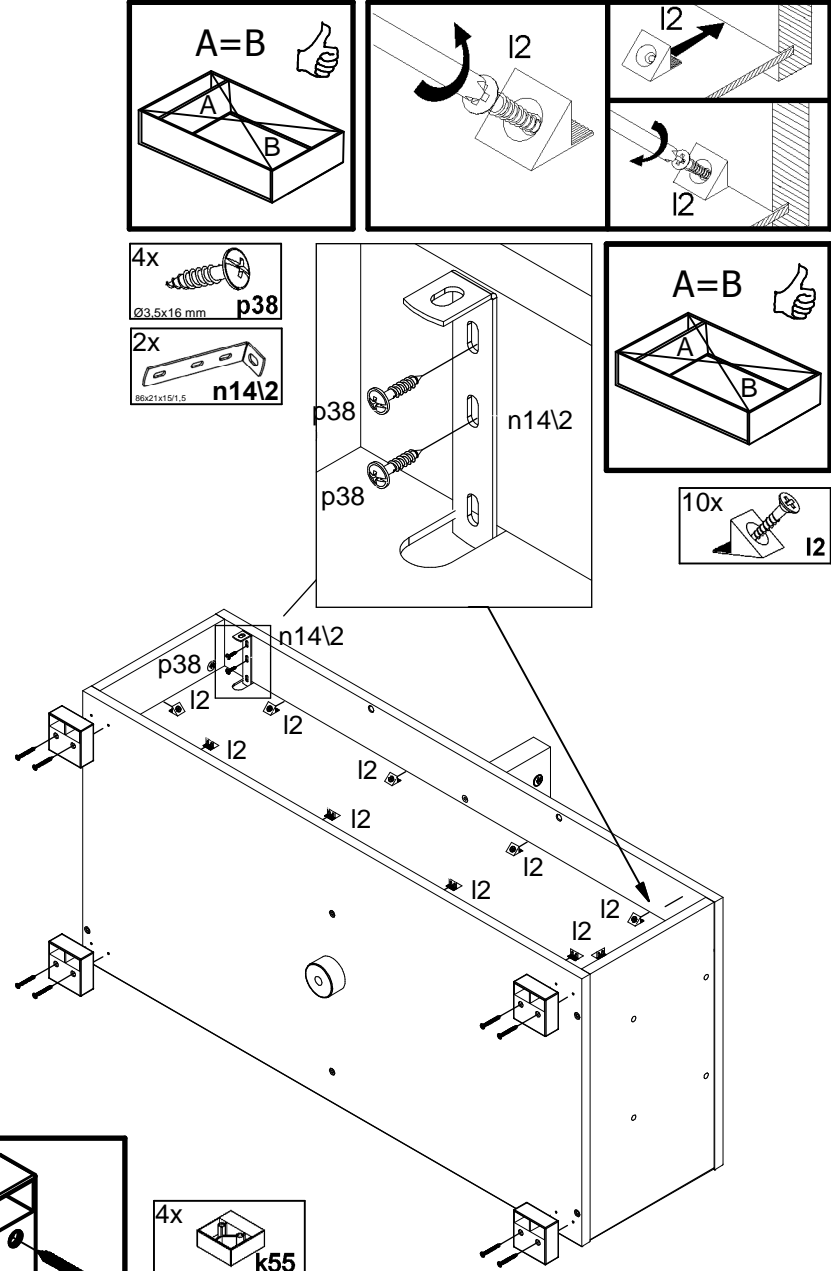
e1

1x z1

8x e1

 Ø7x50 mm

5



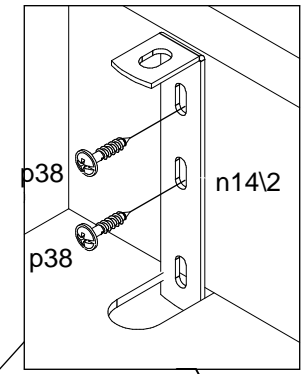
A=B

4x p38

 Ø3,5x16 mm

2x n14/2

 86x21x15/1,5



A=B

10x I2

k55 k55

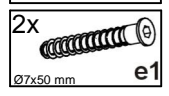
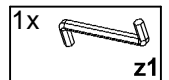
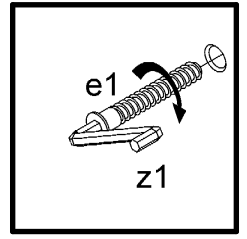
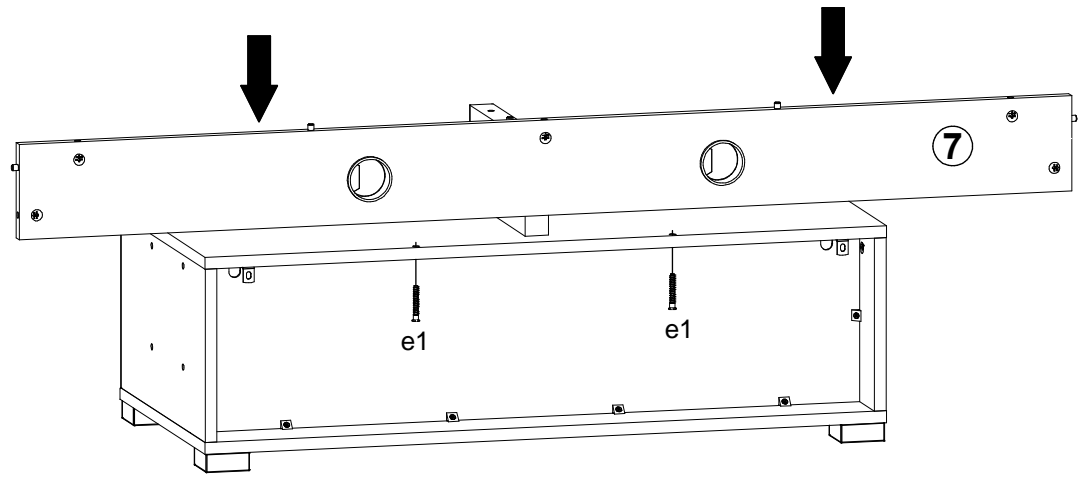
p6

4x k55

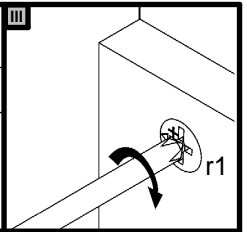
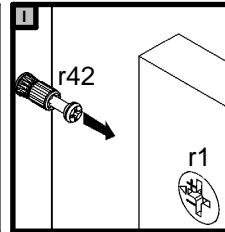
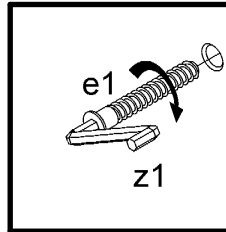
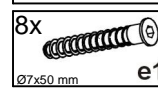
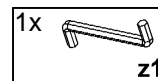
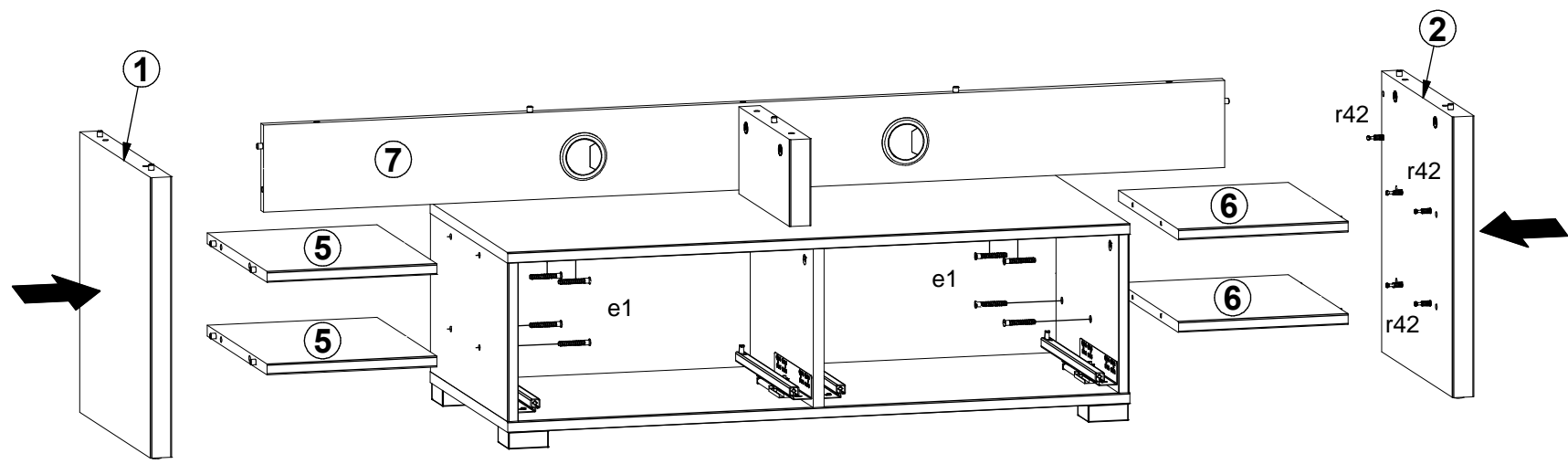
8x p6

 Ø4x35 mm

6



7



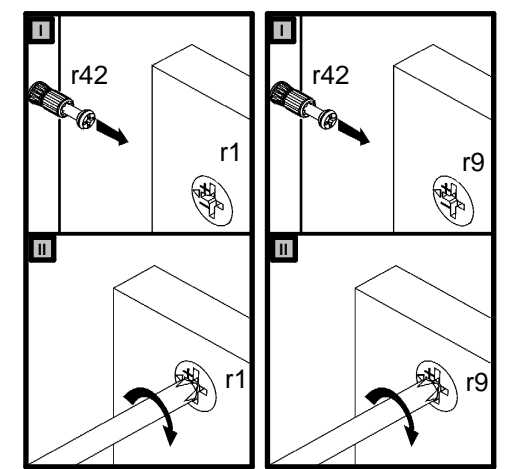
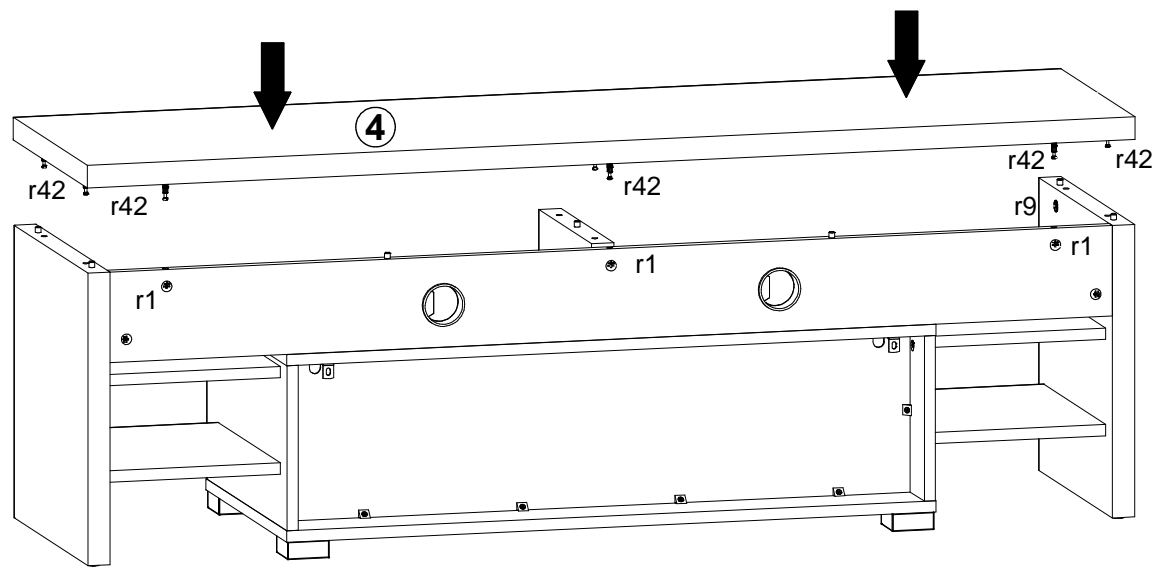
A

S279-RTV2S/3/9 S279-NAD/5/15

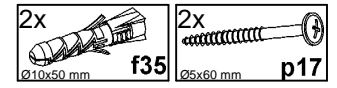
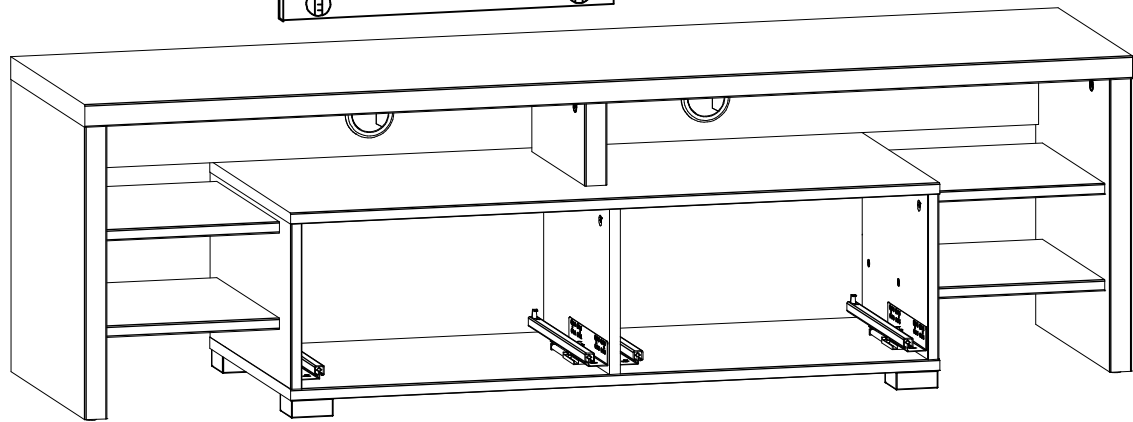
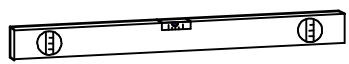
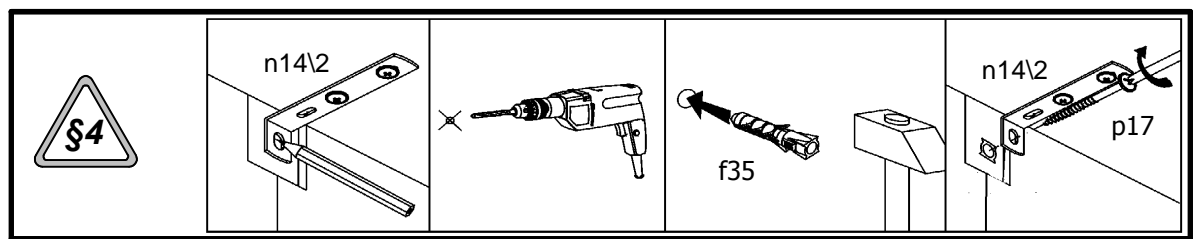
5011--80 5011--82

12 / 13

8



9



10

