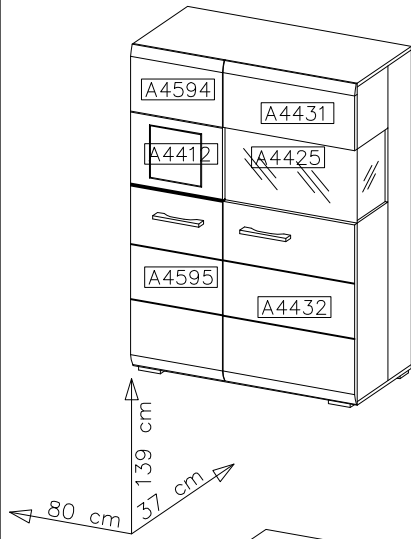
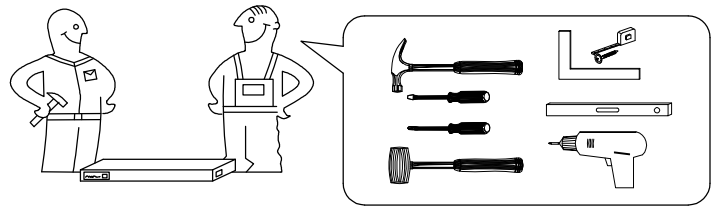
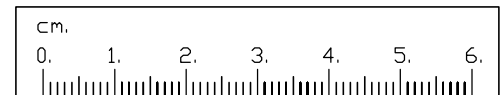
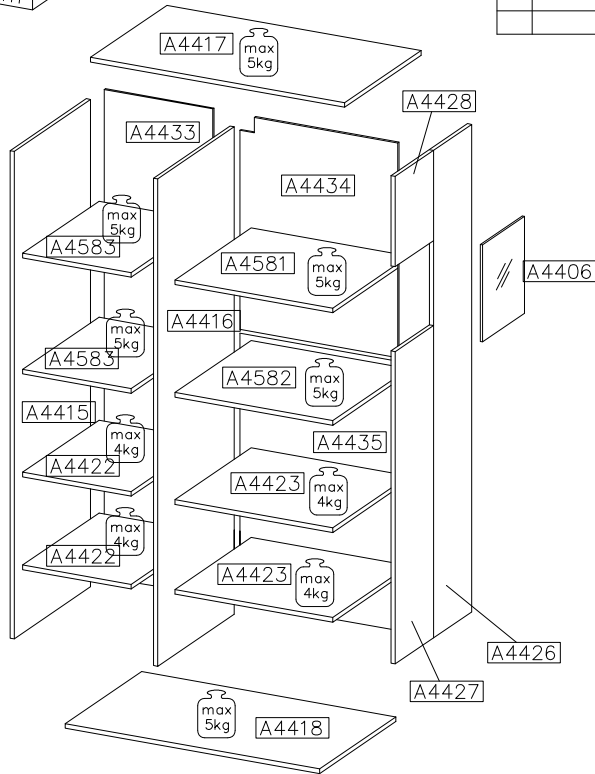
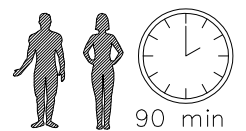
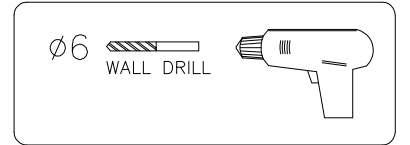
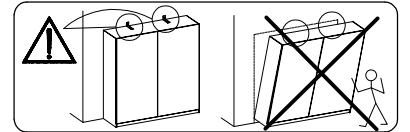
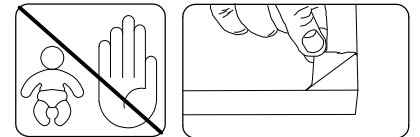
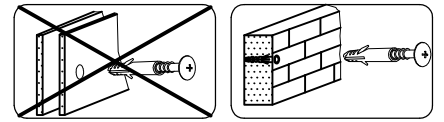
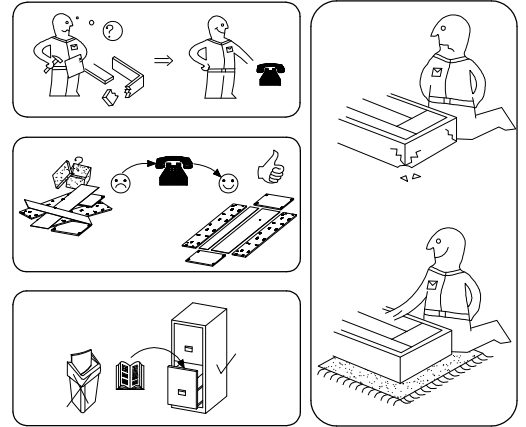


SPIDER PLUS

10 J1 HH 02

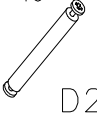
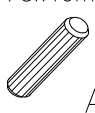




#	ART. NR	L	W	T	Q	Col.No
1	A4417	800	351	16	1	1
2	A4418	800	351	16	1	1
3	A4406	362	226	4	1	1
4	A4425	362	421	4	1	1
5	A4412	210	210	18	1	1
6	A4431	197	446	18	1	1
7	A4432	857	446	18	1	1
8	A4434	533	441	2,5	1	1
9	A4435	810	441	2,5	1	1
10	A4583	326	331	16	2	1
11	A4581	425	331	16	1	1
12	A4582	425	331	16	1	1
13	A4415	1328	351	16	1	2
14	A4416	1328	331	16	1	2
15	A4423	424	321	16	2	2
16	A4422	325	321	16	2	2
17	A4426	1328	150	16	1	2
18	A4427	842	201	16	1	2
19	A4428	184	201	16	1	2
20	A4594	784	346	18	1	2
21	A4595	572	346	18	1	2
22	A4433	1343	341	2,5	1	2

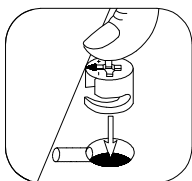
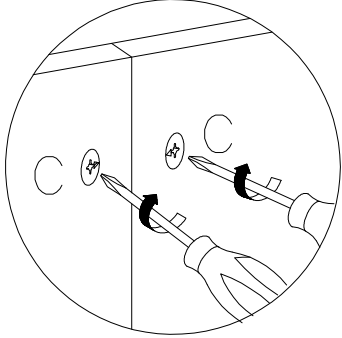
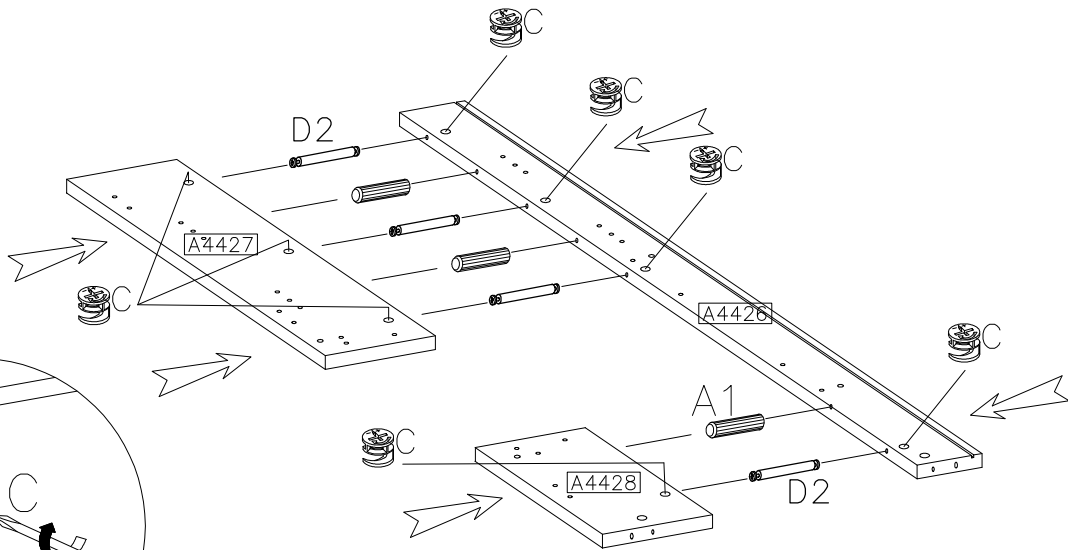


A	B	C	D1	D2	D4	E	E1	F8	G6	F4
28	6	34	14	6	4	34	6	12	6	5
A1	L	L4	O	P1	P4	P9	R2	P3	P8	
5	16	14	1	16	1	12	4	20	18	
J4	V1	V2	S1	Z	N					
16	1	1	2	1	1					


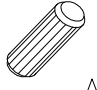

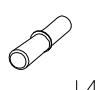
1

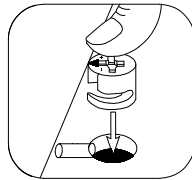
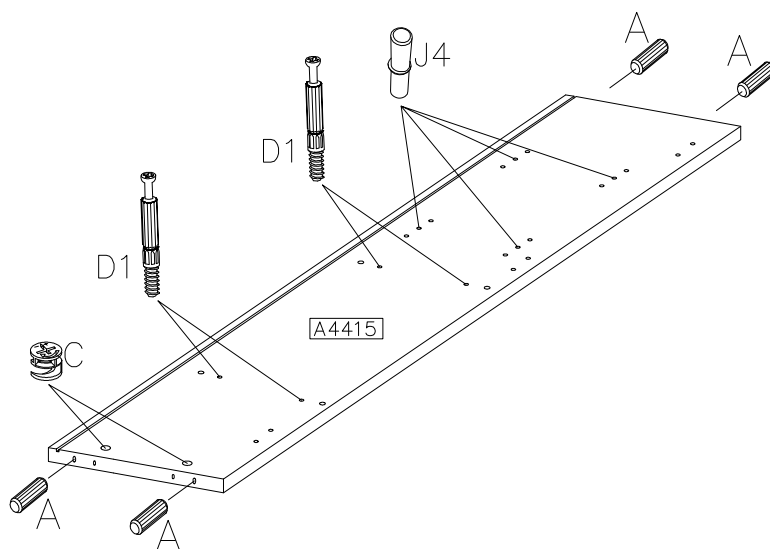
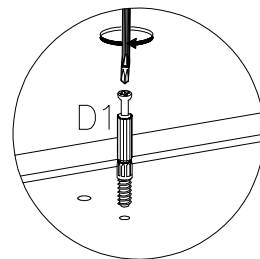
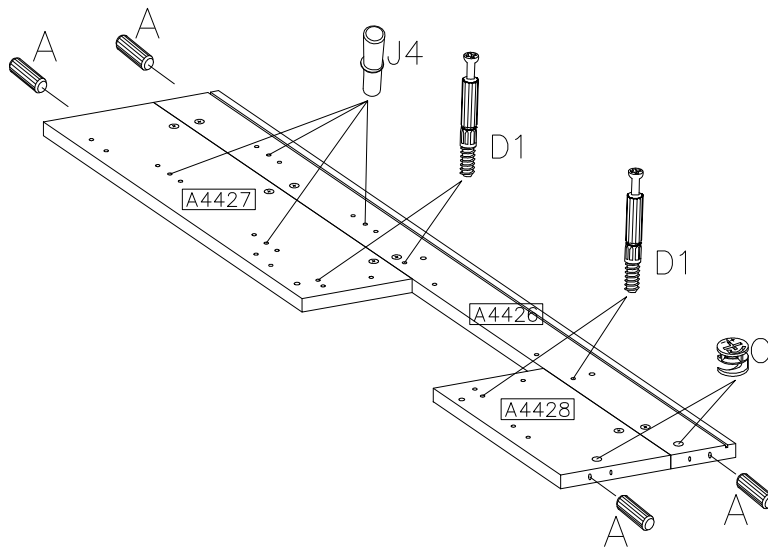
L-46	ø8x40mm
	
D2	A1
4	3

ø15/12mm	
	E
8	8




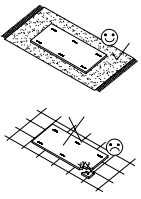
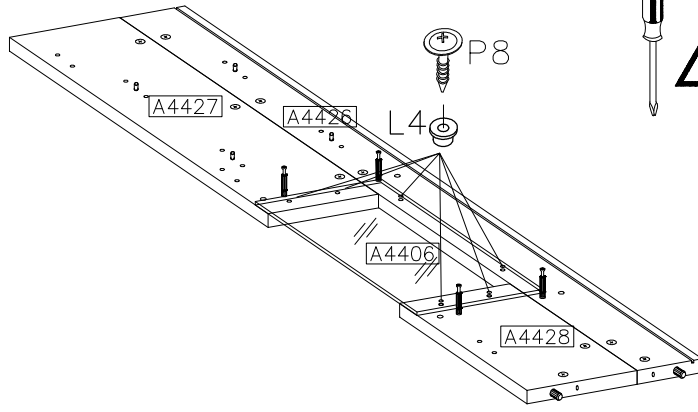
2

ø15/12mm	ø8x30mm
	
C	A
4	8
	
D1	J4
8	8

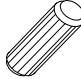

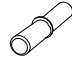


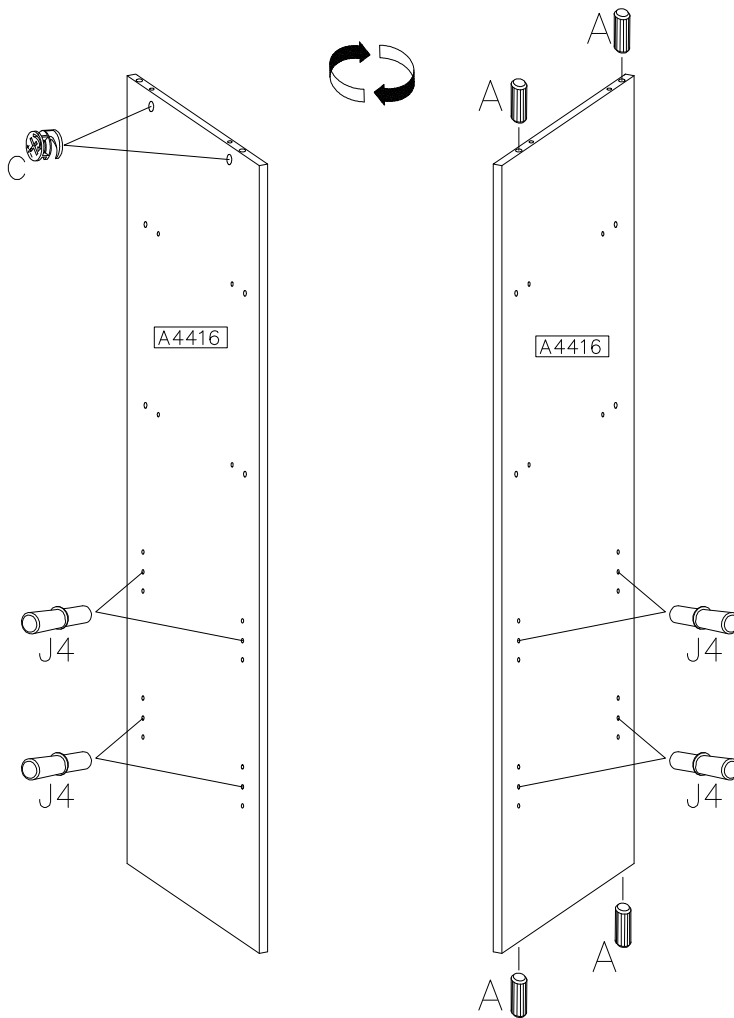
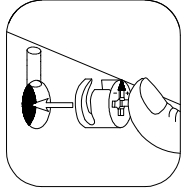
3

	$\varnothing 4.0 \times 16 \text{ mm}$
L4	P8
6	6




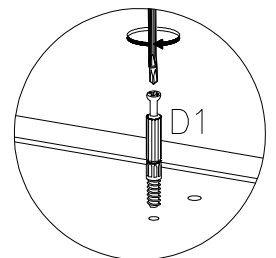
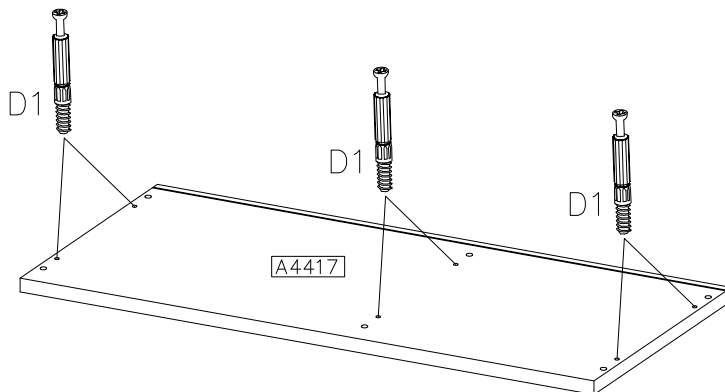
4

$\varnothing 8 \times 30 \text{ mm}$	$\varnothing 15 / 12 \text{ mm}$	
		
A	C	J4
4	2	8





5

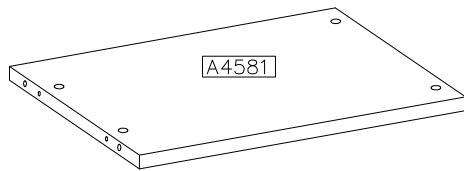
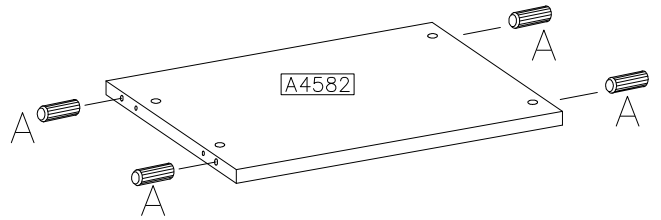
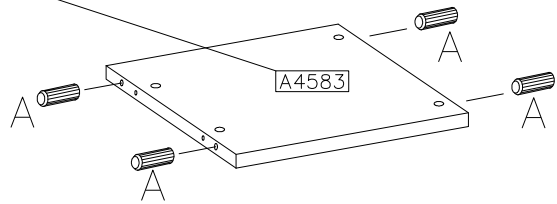
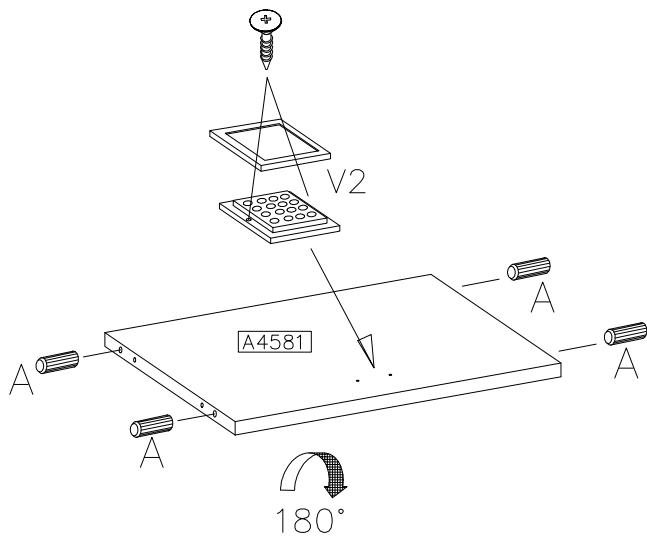

D1
6




6

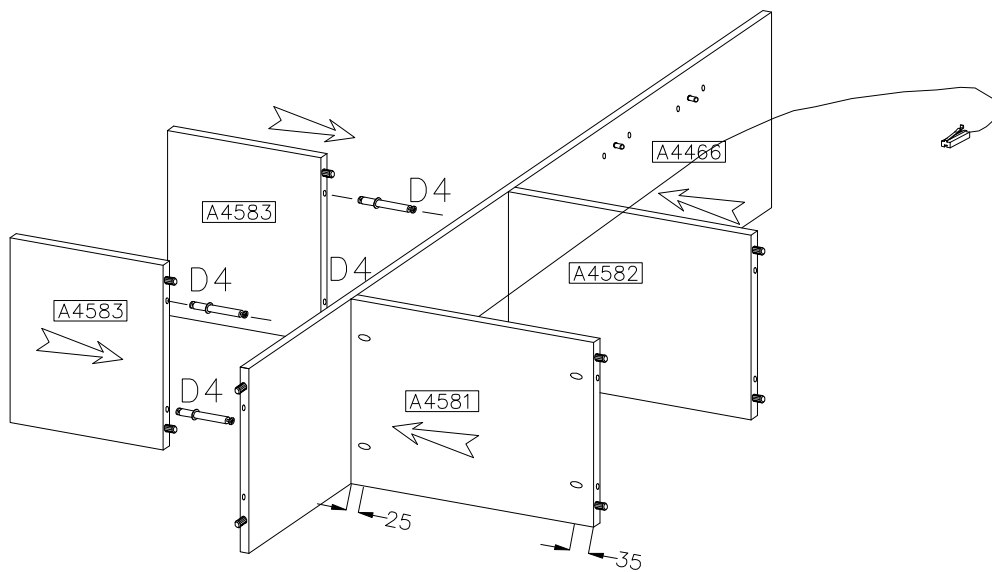
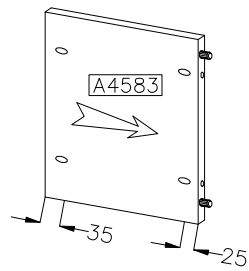
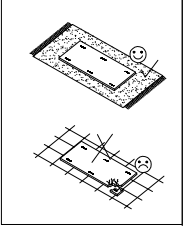
	
V2	A
1	16

2x

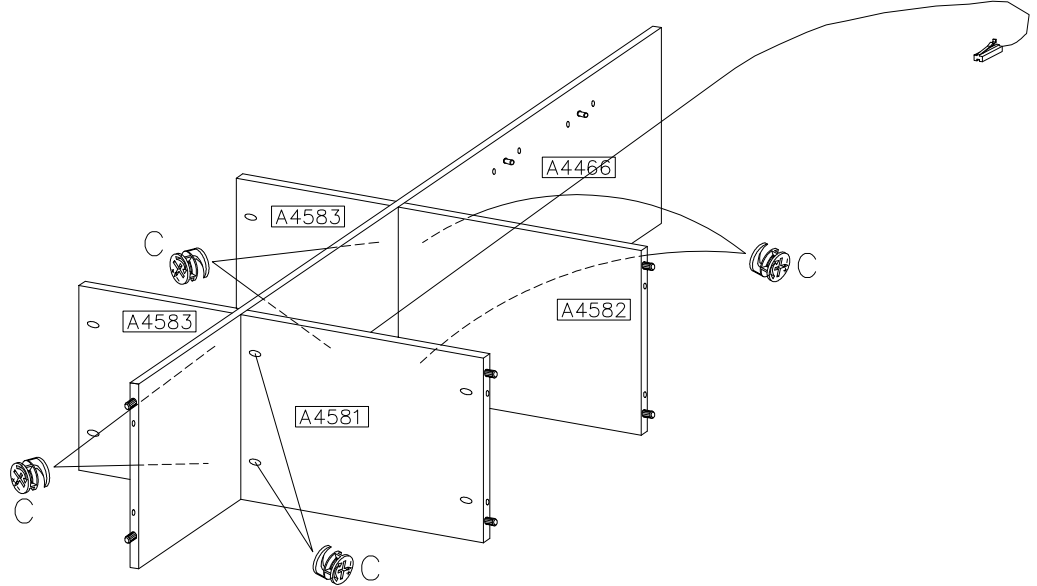
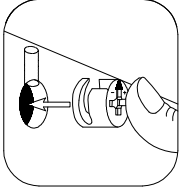
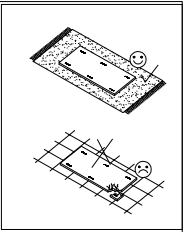
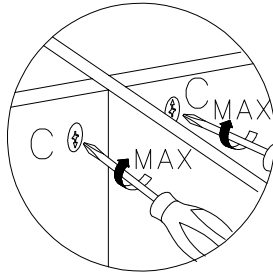
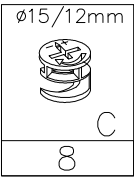


7

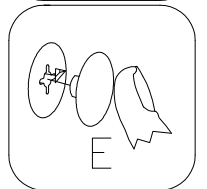
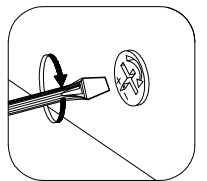
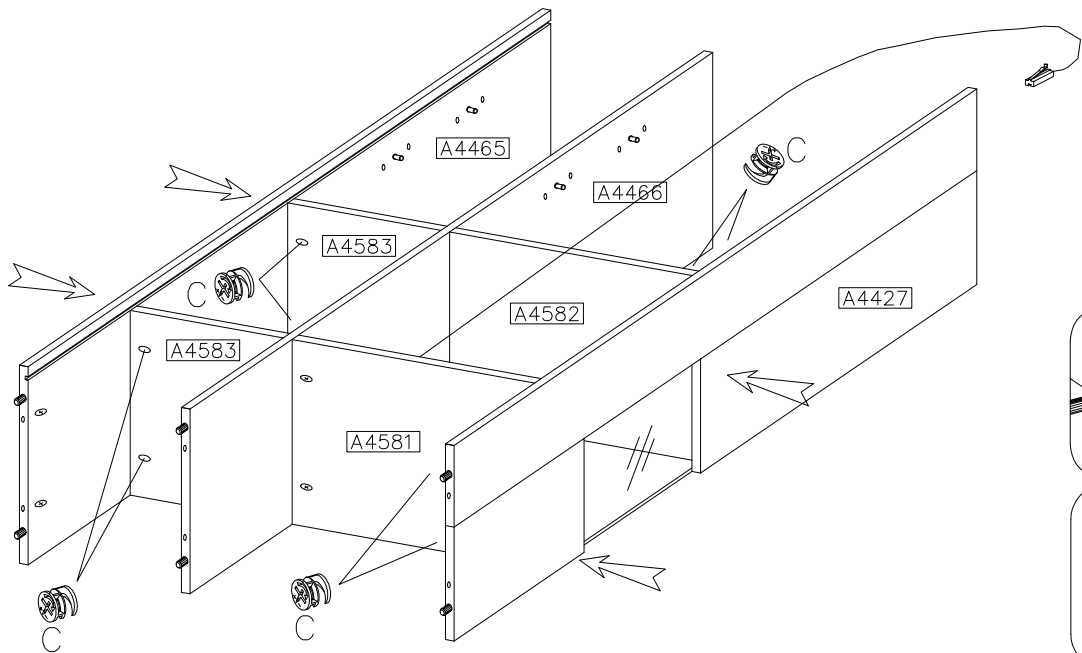
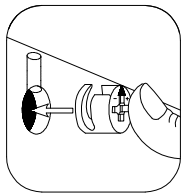
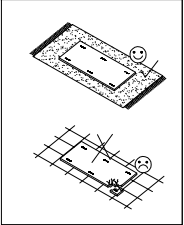
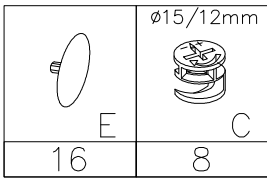

L-65
D4
4

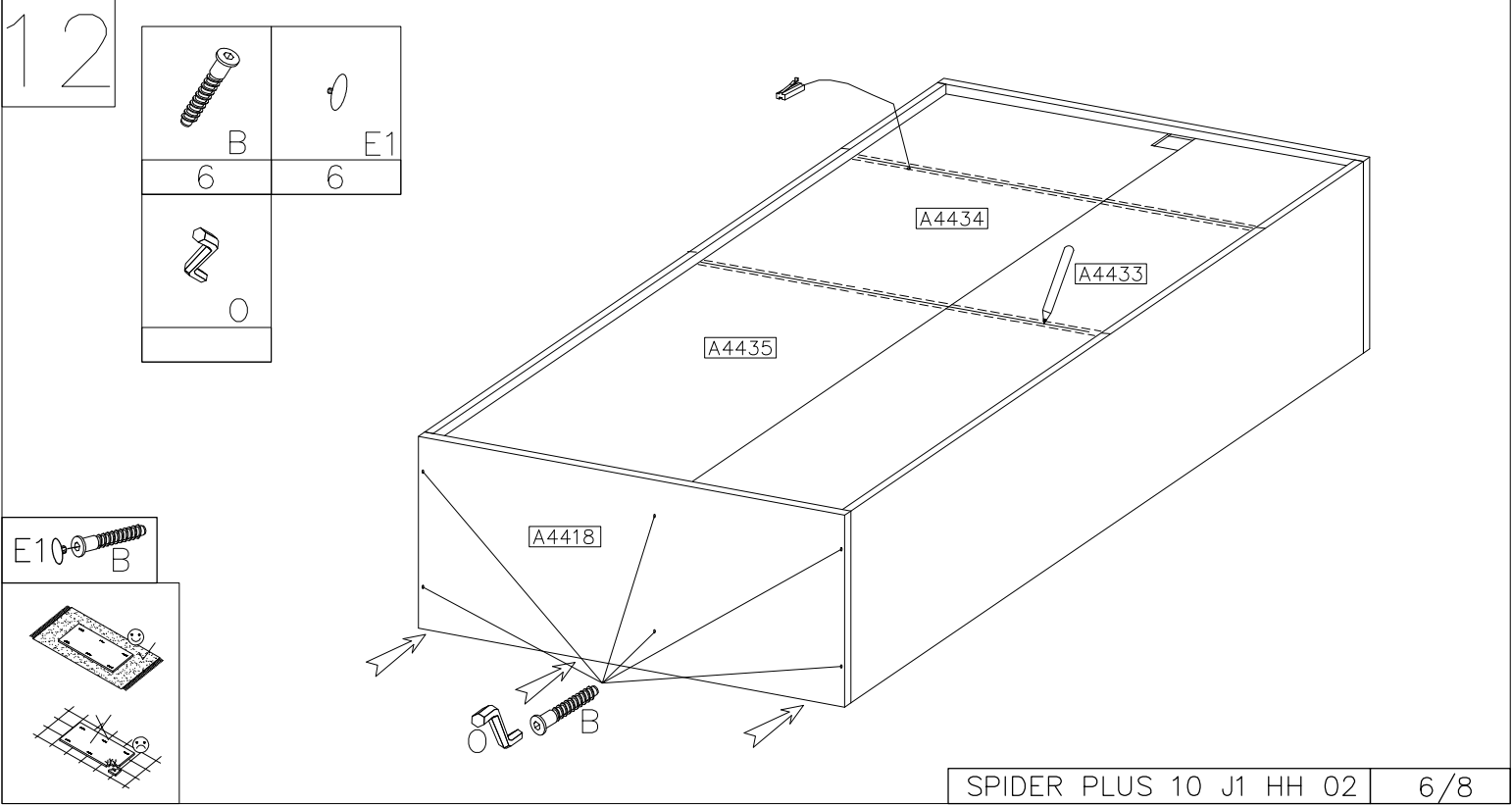
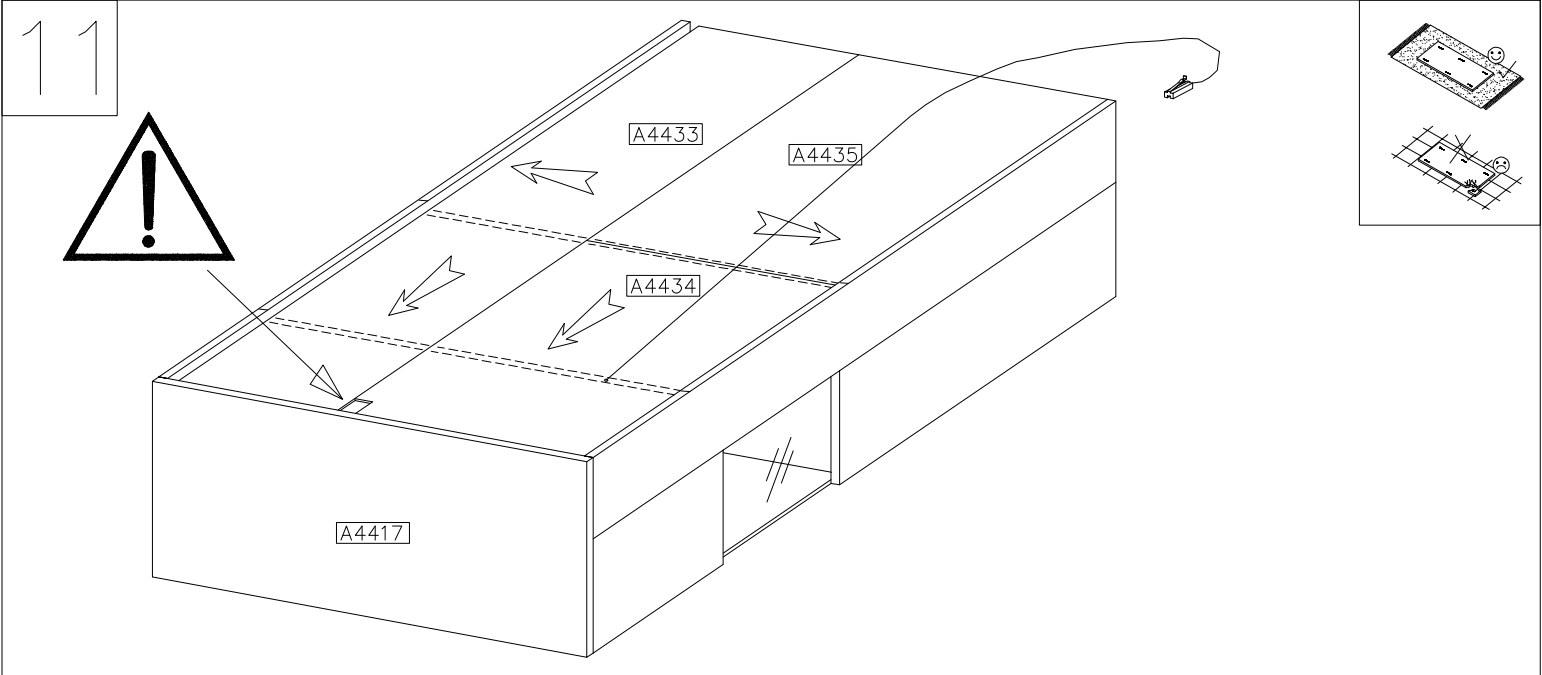
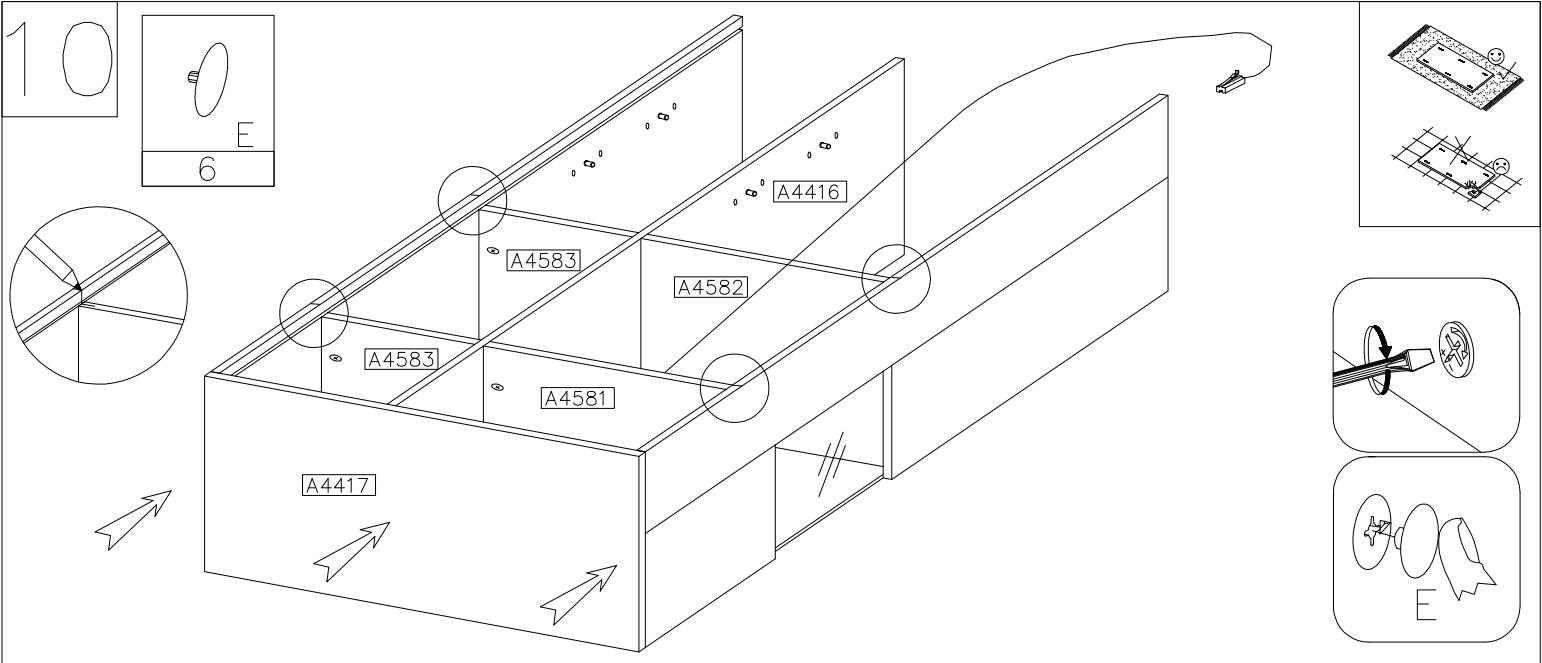


8

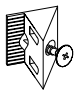

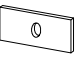




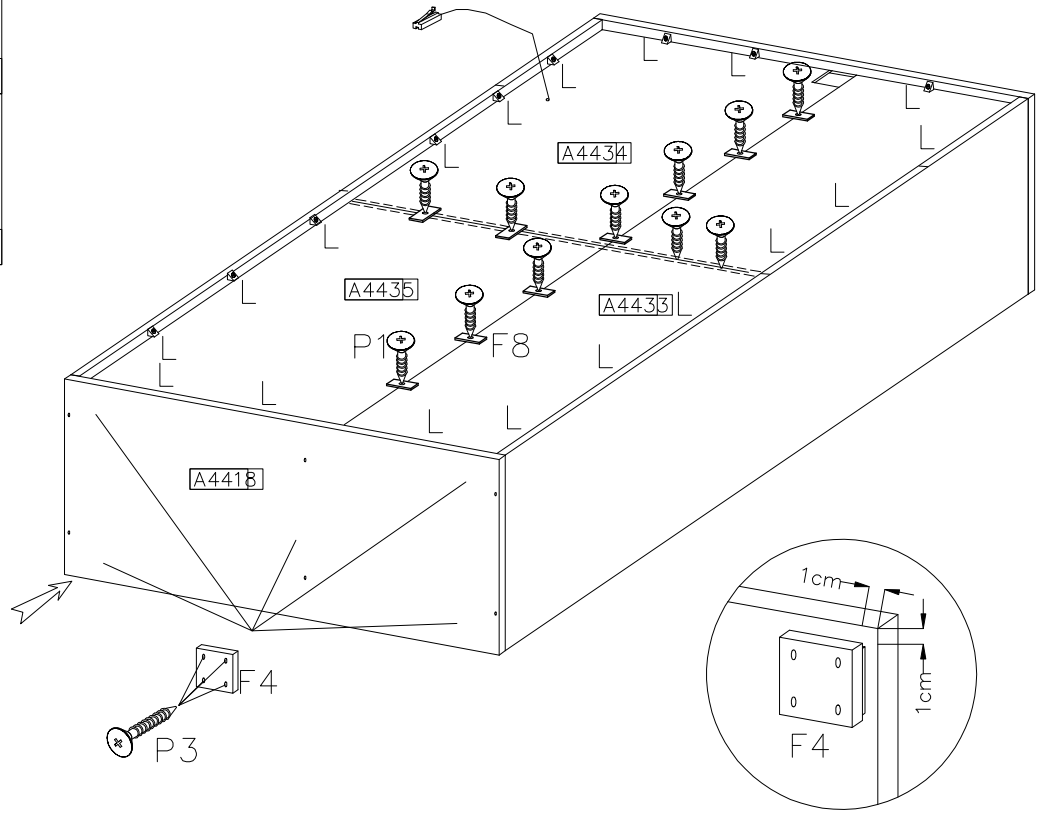
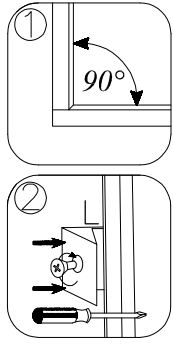
9




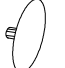


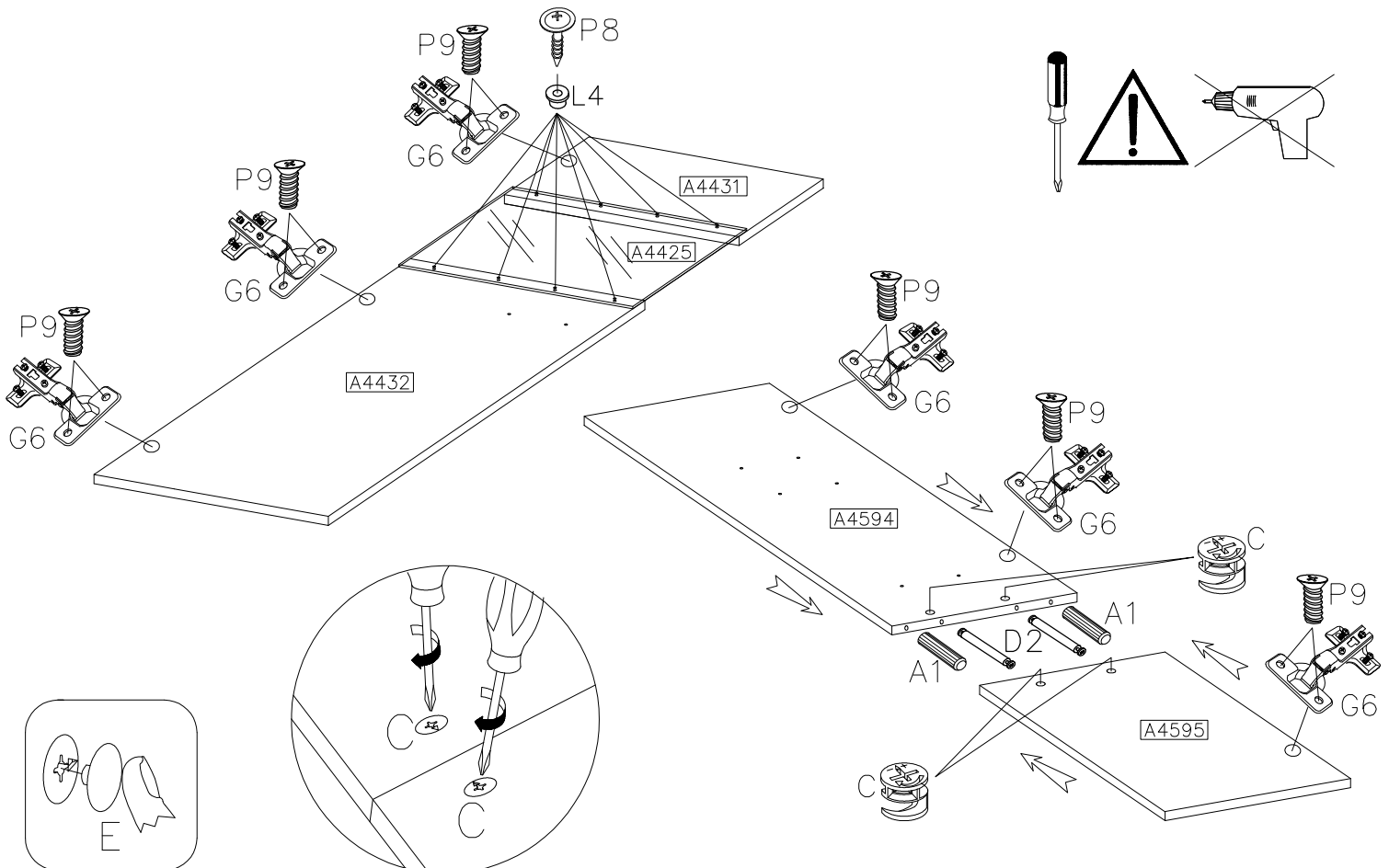
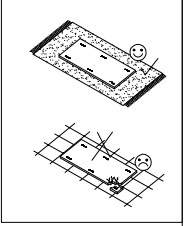
13

		
L	F4	
16	5	
$\phi 3.0 \times 16 \text{mm}$	$\phi 4.0 \times 30 \text{mm}$	
		
F8	P1	P3
12	16	20

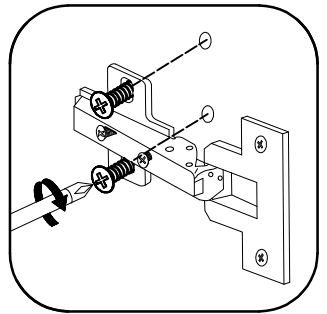
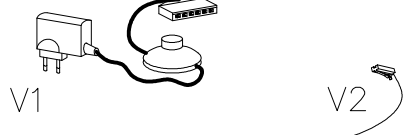
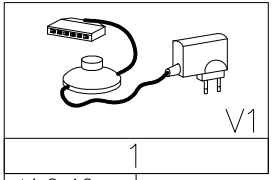


14

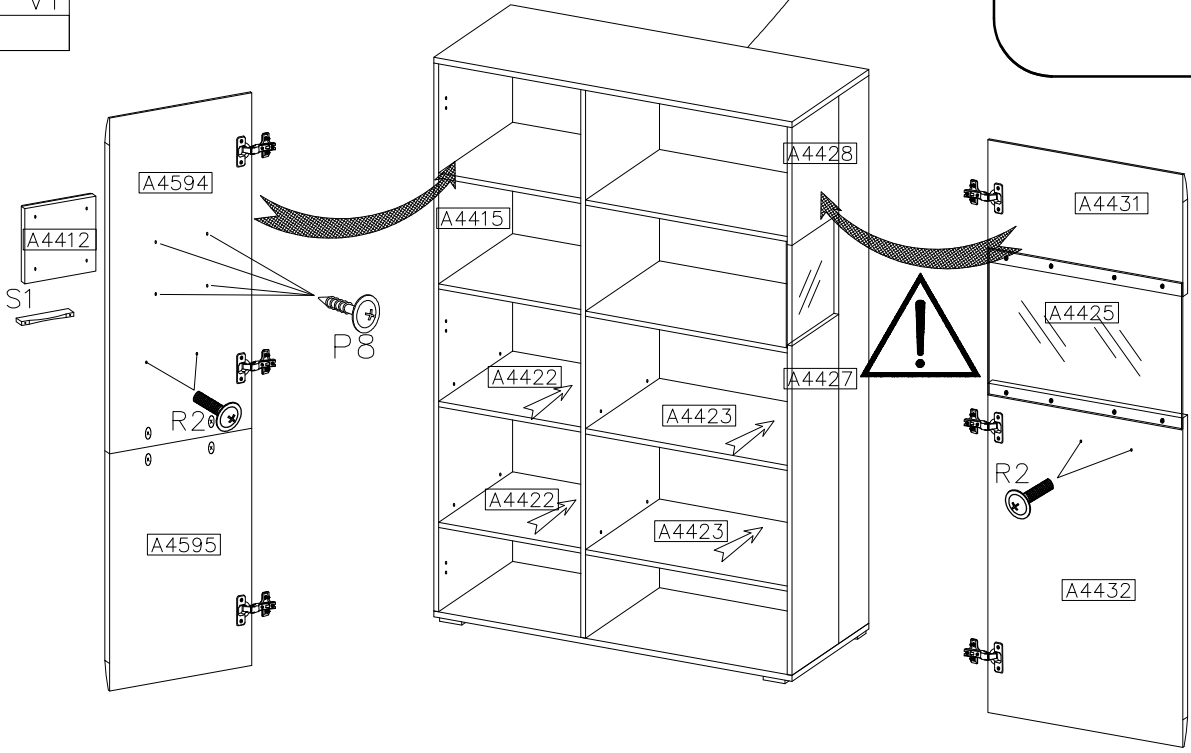
$\phi 35 / \text{KR}-0$	5.0x13mm		$\phi 4.0 \times 16 \text{mm}$	$\phi 8 \times 40 \text{mm}$	L-46	$\phi 15 / 12 \text{mm}$	
G6	P9	L4	P8	A1	D2	C	E
6	12	8	8	2	2	4	4



15



- 1
ø4.0x16mm
P8
4
- S1
- 2
M4.0x22mm
R2
4



16

- 1
ø6.0x50mm
Z

