

# STYLE Raumteiler

5 Raumteiler 4x2  
weiß/weiß

Art. Nr 35-135-17

(DE) (AT)

Montageanleitung

(HR)

Upute za montažu

(FR)

Notice de montage

(HU)

Szerelési útmutató

(PT)

Instruções de montagem

(IT)

Istruzioni di montaggio

(NL)

Montagehandleiding

(PL)

Instrukcja montażu

(GB)

Assembly instructions

(RO)

Instructiuni de montaj

(DK)

Monteringsvejledning

(RU)

Руководство по монтажу

(SI)

Navodilo za montažo

(SK)

Návod na montáž

(BG)

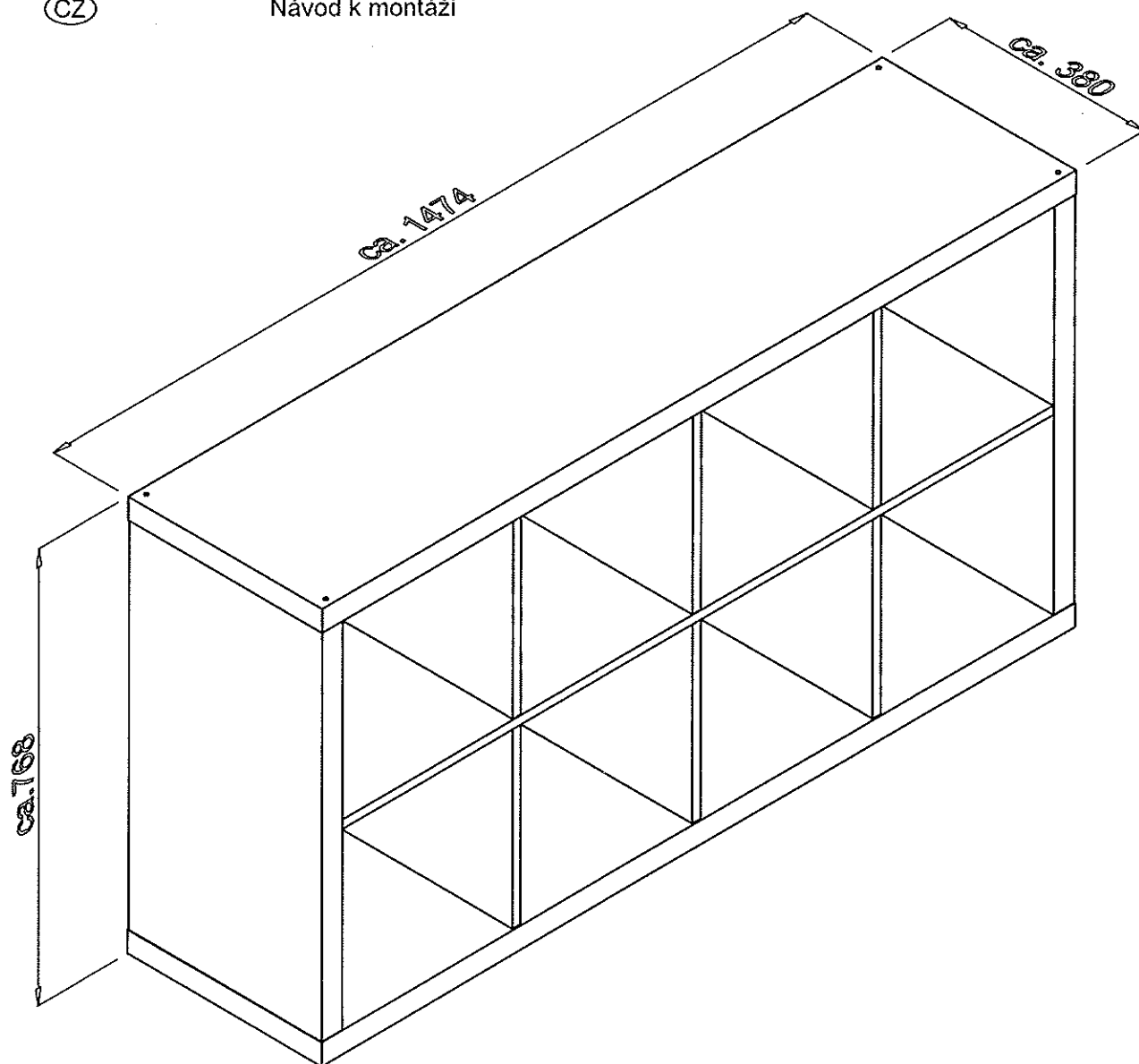
Инструкция за монтаж

(UA)

Керівництво з монтажу

(CZ)

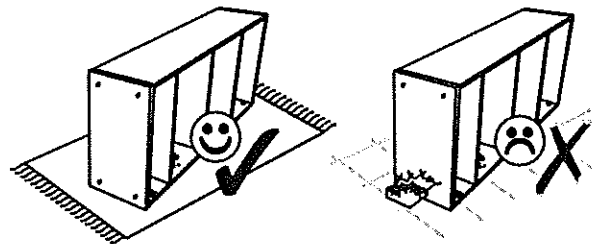
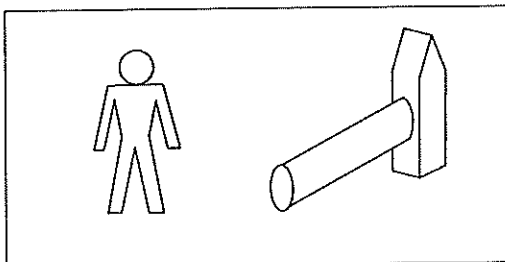
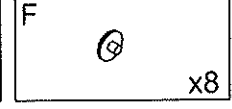
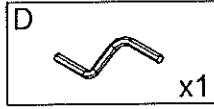
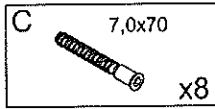
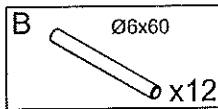
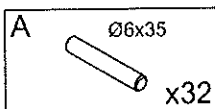
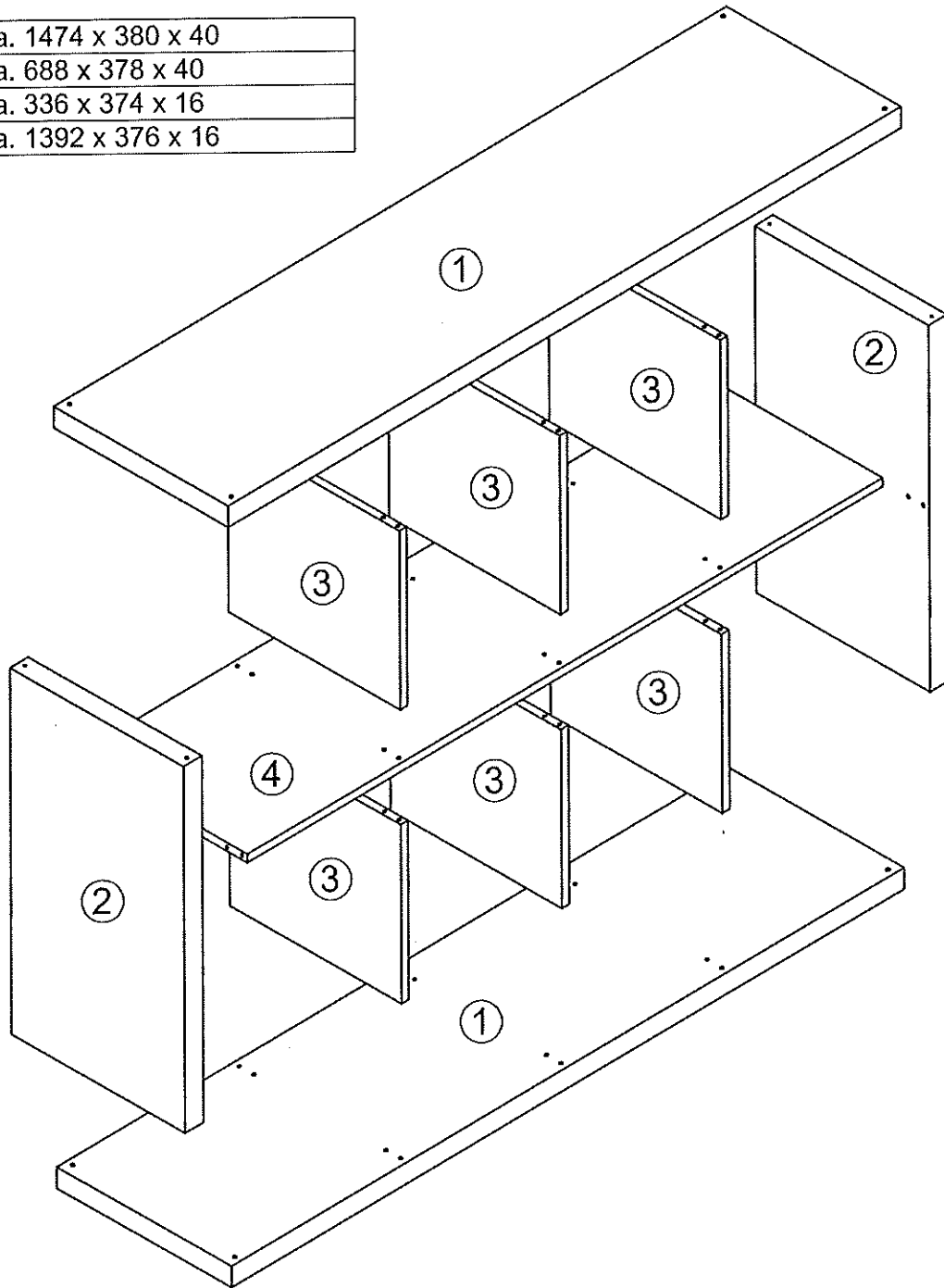
Návod k montáži



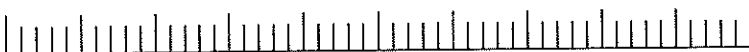
- DE** Neumbel haben oft einen Eigengeruch. Sie müssen jedoch keine gesundheitlichen Bedenken haben. Unsere Möbel entsprechen den gesetzlichen Vorgaben hinsichtlich Schadstoffbelastbarkeit. Mit der Zeit wird der warentypische Geruch schwächer. Wir empfehlen Ihnen von Zeit zu Zeit alle Schrauben nachzuziehen.
- FR** Les meubles neufs dégagent une odeur particulière. Il n'y a cependant aucun risque pour la santé. Nos meubles sont conformes aux règles légales en matière d'innocuité. Avec le temps, l'odeur typique du produit se dissipe. Nous vous recommandons de resserrer les vis de temps en temps.
- PT** Móveis novos possuem muitas vezes um odor singular. Porém, não acarretam qualquer consequência para a saúde. Os nossos móveis respeitam as especificações legais referentes à segurança de produtos novos. Com o passar do tempo, o odor típico do móvel tornará-se-a mais fraco. Aconselhamo-lo a reapertar todos os parafusos de vez em quando.
- NL** Nieuw meubels hebben dikwijls een specifieke geur. U hoeft zich echter geen zorgen te maken over de uitwerking daarvan op uw gezondheid. Onze meubels voldoen aan de wettelijke voorschriften inzake de toepassing van voor de gezondheid onbedenklijke stoffen. Na verloop van tijd neemt de typische geur af. Wij adviseren alle schroeven van tijd tot tijd na te trekken.
- ES** New furniture often has a specific smell. However, there are no health concerns, as our furniture meets all legal requirements for environmental harmlessness. The typical smell of the product will decrease over time. It is recommended to tighten the screws from time to time.
- SK** Nýje mebley har ofte en særlig lugt. Men do behøver ikke at have betænkeligheder mht. sundheden. Vore mebleer opfylder lovbestemmelserne om ufarlighe mht. skadelige stoffer. Med tiden bliver vorens typiske lugt svagere. Vi anbefaler at efterspænde alle skruer fra tid til anden.
- SI** Novo pohištvo ima pogosto lasten vonj. Vendar vam ni potrebno imati zdravstvenih pomislekov. Naše pohištvo odgovarja zakonskim določbam o neoporečnosti glede škodljivih snovi. S časom postane vonj, specifičen za blago, šibkejši. Priporočamo vam, da od časa do časa zategnate vse vijake.
- RU** Новые мебели часто имеют неприятный запах. Выбери товара, треба да имате на безопасността на замърятелни. През времето, типа мириса е по-слаба. Ние Ви препоръчваме да последват примера от време на време, всички винтове.
- CZ** Nový nábytek má často svůj specifický zápach. Nemusíte mít ale žádné pochyby, co se týče vlivu na zdraví. Naš nábytek odpovídá zákonným předpisům ohledně nezávadnosti škodlivých látek. Postupem času bude zápach typický pro nábytek slabší. Doporučujeme čas od času dotáhnout všechny šrouby.
- HU** Új bútor gyakran olyan szaga van. Mindazonáltal, ha nem lehetnek az egészséggel kapcsolatos aggodalmak. Bútoraink megfelelnek a jogszabály követelményeinek biztonságos tekintetben a szennyező anyagok. Over time, a typical smell of furniture will become weaker. We recommend you to tighten all screws from time to time.
- IT** Mobili nuovi spesso presentano un odore caratteristico. Non c'è comunque bisogno di temere per la propria salute. I nostri mobili sono realizzati conformemente alle disposizioni di legge in materia di sicurezza dalle sostanze nocive. Questo tipico odore si attenua col tempo. Si consiglia inoltre di stringere di tanto in tanto tutte le viti.
- PL** Nowe meble mają często własny zapach. Należy stanowić to jednakże zagrożenia dla zdrowia. Nasze meble są zgodne z ustawowymi uregulowaniami dotyczącymi braku zanieczyszczeń szkodliwych. Wraz z upływem czasu typowy zapach zanika. Zalecamy okresowo dokręcanie wszystkich śrub.
- RO** Mobilier nou de multe ori au un miros. Cu toate acestea, trebuie să aveți în vedere probleme de sanatale. Mobilierul nostru s-a realizat în conformitate cu cerințele legale în ceea ce privește siguranța de poluare. A lungul timpului, miros de tip este mai slab. Va recomandăm să-H urmeze exemplul din timp în timp, toate șuruburile.
- SK** Nový nábytek má často svoj špecifický zápach. Nemusíte mať však žiadne pochybnosti, čo sa týka vplyvu na zdravie. Naš nábytek zodpovedá zákonným predpisom týkajúcim sa bezpečnosti škodlivých látok. Postupom času bude zápach typický pre nábytek slabší. Odporúčame z času na čas dotiahnuť všetky skrutky.
- LT** Naud meblė dažnai turi specifinį kvapą. Tačiau nėra jokių sveikatos problemų. Mūsų meblė yra atitinkanti visoms teisėtvarkos reikalavimams, susijusioms su saugumu. Šis tipiškas kvapas su laiku silpnėja. Mes rekomenduojame visus varžtus iš naujo įtvirtinti iš laiko iš laiko.

- DE** Bitte nur mit einem Staubluch oder einem feuchten Lappen reinigen. Keine Scheuermittel verwenden!
- FR** Ne nettoyer qu'avec un chiffon à poussière ou un chiffon humide. Ne pas utiliser de produit à récurer!
- PT** Limpar apenas com um pano suave ou humedecido. Não utilizar qualquer detergente abrasivo!
- NL** A.u.b. alleen reinigen met een stofdoek of een vochtige lap. Gebruik nooit schurende poetsmiddelen!
- ES** Please do only clean with a duster or a damp cloth. Do not use any scouring agents!
- SK** Rengitiť vymačkutou handričkou alebo vlhkou látkou. Ne používajte žiadne abrazívne čistiacie prostriedky!
- SI** Elistite, prosimo, le s krp za prah ali z vlažno krpo. Ne uporabljajte nobenih grobih čistilnih sredstev!
- RU** Мыть, пожалуйста само с кърпа за прах или влажен парцал. Не използвайте триещи почистващи препарати!
- CZ** Čistěte prosím pouze prachovkou nebo vlhkým hadříkem. Nepoužívejte žádné abrazivní čistící prostředky!
- HU** Csíbenje samo krpom za brisanje prašine ili vlažnom krpom. Ne prati abrazivnim sredstvima!
- IT** Kérjük csak portörleivel vagy nedves ruhával tisztítsa. Ne használjon súroló hatású tisztítószert!
- PL** Si prega di pulire solo con uno strofinaccio o un panno umido. Non utilizzare mai detersivi abrasivi!
- RO** Cășăciți țytko ștercetoacă do kurzu lub uilgolină ștercetoacă. Nie siosować środków czyszczących do szorowania!
- SK** Se va curăța numai cu cârpe de praț sau cu cârpe umede. Nu se vor folosi soluiji abrazive!
- LT** Čistinti tik su saulgetu arba drėgna šluostine. Nenaudokite abrazyvinių valymo priemonių!
- DE** Achtung: Bei mangelfahrer Montage besteht Gefahr für die Sicherheit. Wir empfehlen die Montage nur durch sachkundiges Personal.
- FR** Attention: En cas de montage incorrect il y a risque pour la sécurité. Nous recommandons de ne faire effectuer le montage que par du personnel qualifié.
- PT** Atenção: Em caso de montagem incorreta existe perigo relativamente à segurança. Recomendamos que a montagem seja efectuada apenas por pessoal técnico especializado.
- NL** Opgelet: bij een gebrekkige montage bestaat gevaar voor de veiligheid. Wij raden aan om de montage alleen door vakkundig personeel te laten uitvoeren.
- ES** Warning: Deficient assembly causes safety risks. We recommend having the assembly done only by qualified personnel.
- SK** Vážení! Mangelhľad montáže indokober en bezpečnostské. Vi anbefaler, at du lader monteringsarbejdet udføre af en fagmand.
- SI** Pozor: Pri pomanjkljivi montaži je ogrožena varnost. Priporočamo, da montažo opravi le strokovno osebe.
- RU** Внимание: При некорректном монтаже существует опасность. Мы рекомендуем монтаж выполнять только квалифицированному персоналу.
- CZ** Pozor: Při nesprávné montáži může být narušena bezpečnost. Doporučujeme, aby montáž prováděl pouze odborný personál.
- HU** Figyelem: Hibás szerelés esetén veszély áll fenn a biztonságára nézve. Azt tanácsoljuk, hogy a szerelést csakis hozzáértő személyzetet végeztessék el.
- IT** Attenzione: Pericolo per la sicurezza in caso di montaggio improprio. Si consiglia di affidare il montaggio a personale tecnico esperto.
- PL** Uwaga! W przypadku wadliwego montażu istnieje zagrożenie bezpieczeństwa. Zaleca się, aby montaż był przeprowadzony wyłącznie przez specjalistyczny personel.
- RO** Atenție: Pericol pentru siguranța persoanelor în cazul montării necorespunzătoare! Se recomandă ca montarea să fie efectuată numai de persoanele cu calificarea necesară.
- SK** Vnámčenie: Nepravilný vykonanie montáže predstavuje úroveň bezpečnosti. My doporučujeme osustavenie montáže špeciálneho podrobeného personálom.
- LT** Pazaras: Nepravilni montazės atlikimas kelia saugumo riziką. Mes rekomenduojame montavimą atlikti tik patvirtintam asmeniui.
- DE** Gefahr: Bei unsachgemäßer Montage besteht Gefahr für die Sicherheit. Wir empfehlen die Montage nur durch sachkundiges Personal.
- FR** Attention: En cas de montage incorrect il y a un risque de sécurité. Nous recommandons de ne faire effectuer le montage que par du personnel qualifié.
- PT** Atenção: Em caso de montagem incorreta existe perigo relativamente à segurança. Recomendamos que a montagem seja efectuada apenas por pessoal técnico especializado.
- NL** Gevaar: Bij onjuiste montage bestaat gevaar voor de veiligheid. Wij raden aan om de montage alleen door vakkundig personeel te laten uitvoeren.
- ES** Warning: Deficient assembly causes safety risks. We recommend having the assembly done only by qualified personnel.
- SK** Vážení! Mangelhľad montáže indokober en bezpečnostské. Vi anbefaler, at du lader monteringsarbejdet udføre af en fagmand.
- SI** Pozor: Pri pomanjkljivi montaži je ogrožena varnost. Priporočamo, da montažo opravi le strokovno osebe.
- RU** Внимание: При некорректном монтаже существует опасность. Мы рекомендуем монтаж выполнять только квалифицированному персоналу.
- CZ** Pozor: Při nesprávné montáži může být narušena bezpečnost. Doporučujeme, aby montáž prováděl pouze odborný personál.
- HU** Figyelem: Hibás szerelés esetén veszély áll fenn a biztonságára nézve. Azt tanácsoljuk, hogy a szerelést csakis hozzáértő személyzetet végeztessék el.
- IT** Attenzione: Pericolo per la sicurezza in caso di montaggio improprio. Si consiglia di affidare il montaggio a personale tecnico esperto.
- PL** Uwaga! W przypadku wadliwego montażu istnieje zagrożenie bezpieczeństwa. Zaleca się, aby montaż był przeprowadzony wyłącznie przez specjalistyczny personel.
- RO** Atenție: Pericol pentru siguranța persoanelor în cazul montării necorespunzătoare! Se recomandă ca montarea să fie efectuată numai de persoanele cu calificarea necesară.
- SK** Vnámčenie: Nepravilný vykonanie montáže predstavuje úroveň bezpečnosti. My doporučujeme osustavenie montáže špeciálneho podrobeného personálom.
- LT** Pazaras: Nepravilni montazės atlikimas kelia saugumo riziką. Mes rekomenduojame montavimą atlikti tik patvirtintam asmeniui.

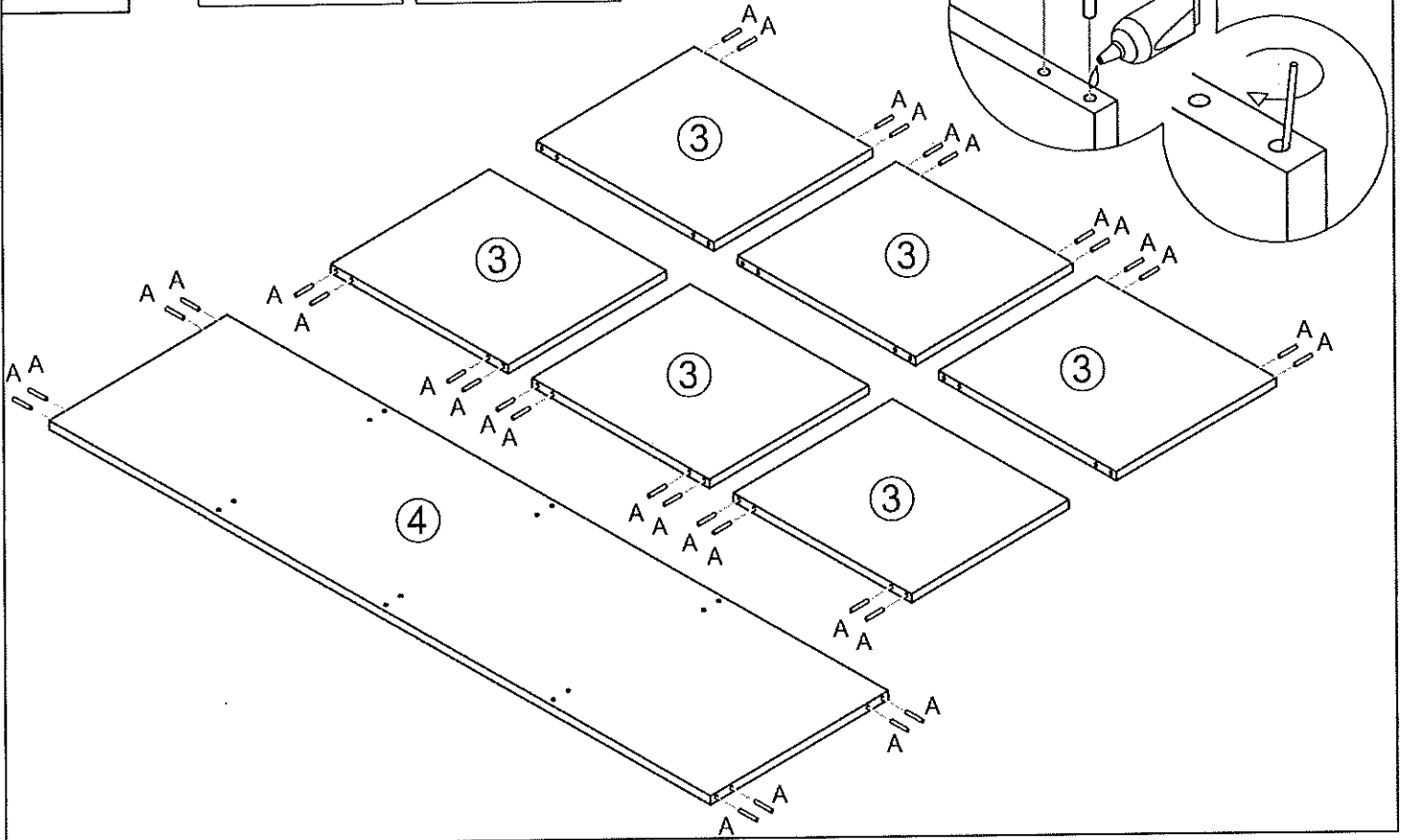
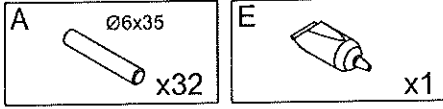
1	x2	ca. 1474 x 380 x 40
2	x2	ca. 688 x 378 x 40
3	x6	ca. 336 x 374 x 16
4	x1	ca. 1392 x 376 x 16



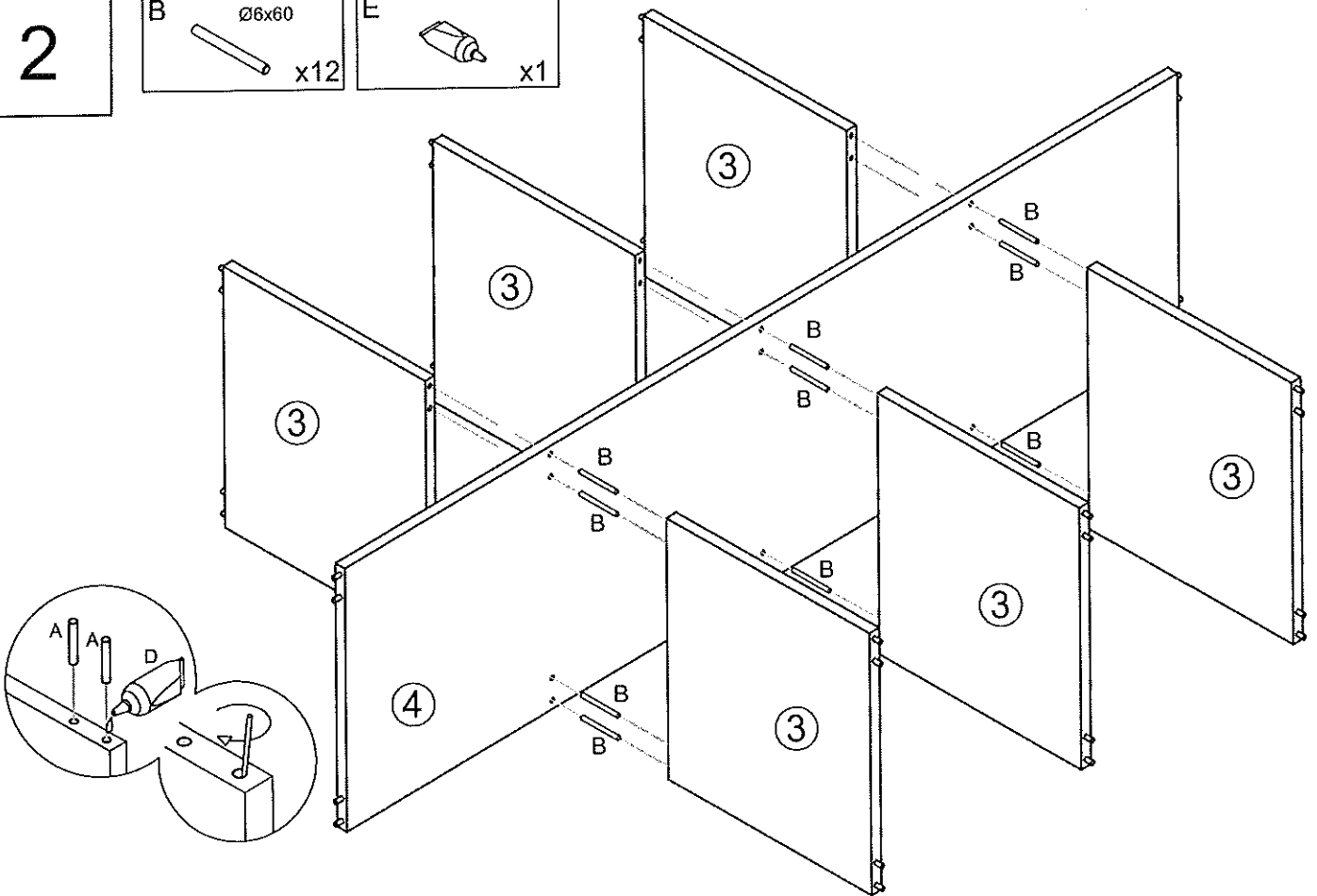
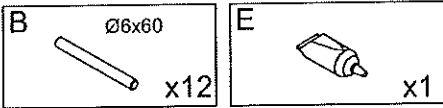
Achtung! Verschluckbare Kleinteile enthalten.  
Erstickenngsgefahr. Kinder nicht unbeaufsichtigt in  
der Nähe des Möbelstückes lassen.  
Warning! Swallowable small parts enclosed.  
Danger of suffocation. Do not leave children  
unattended near furniture.



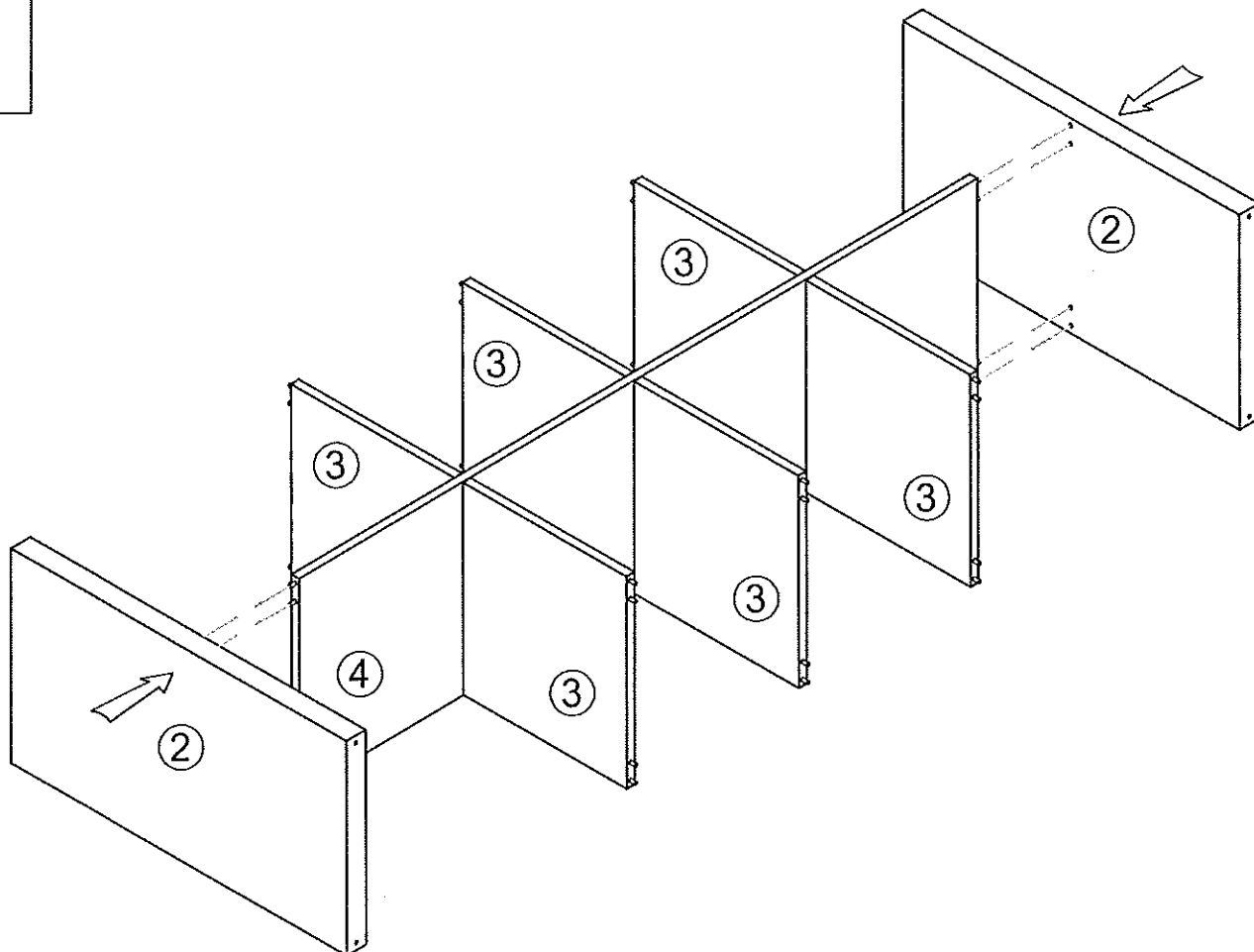
1



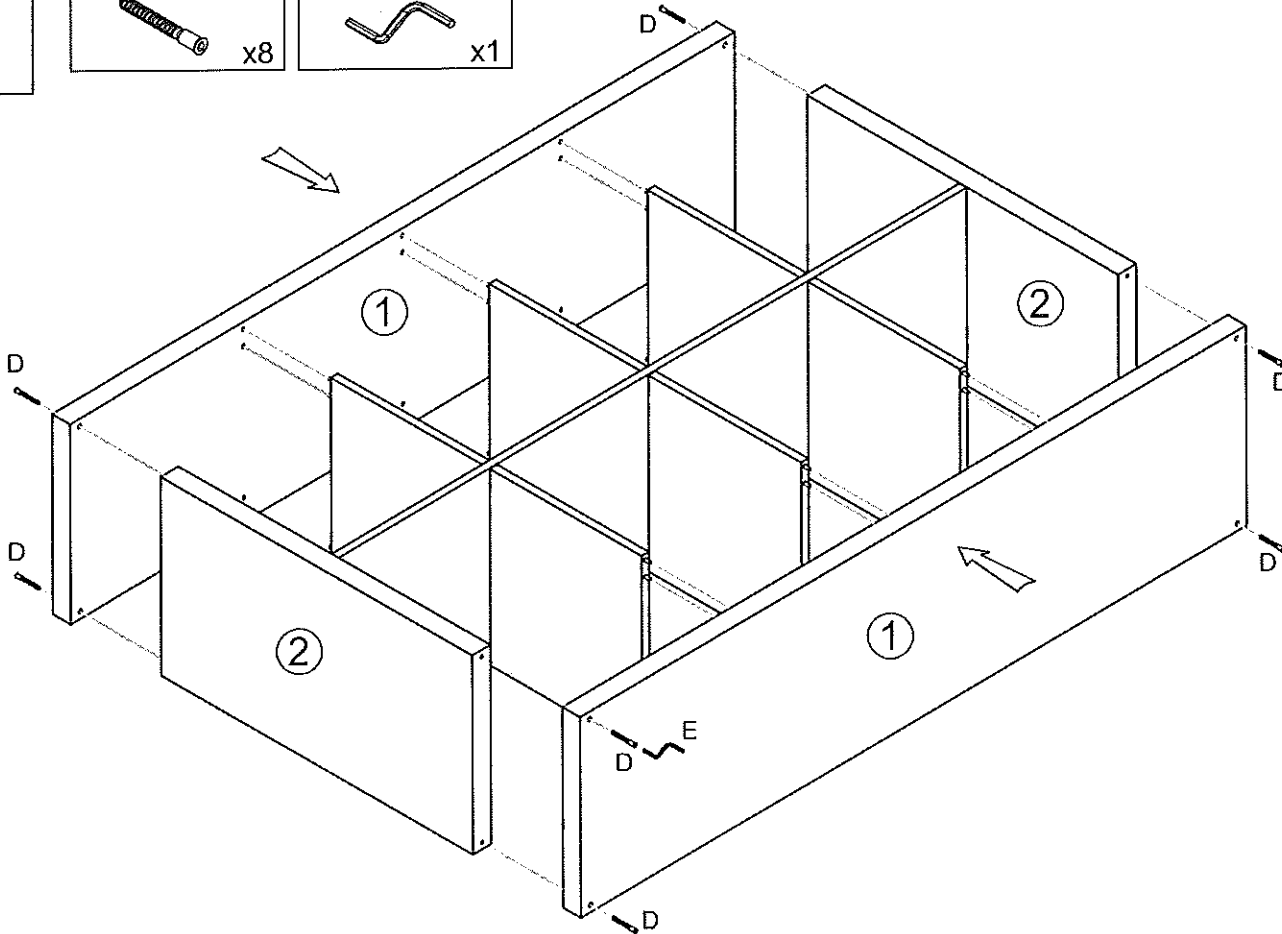
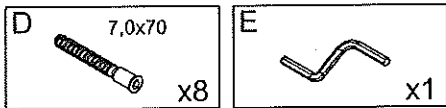
2



3



4



5

