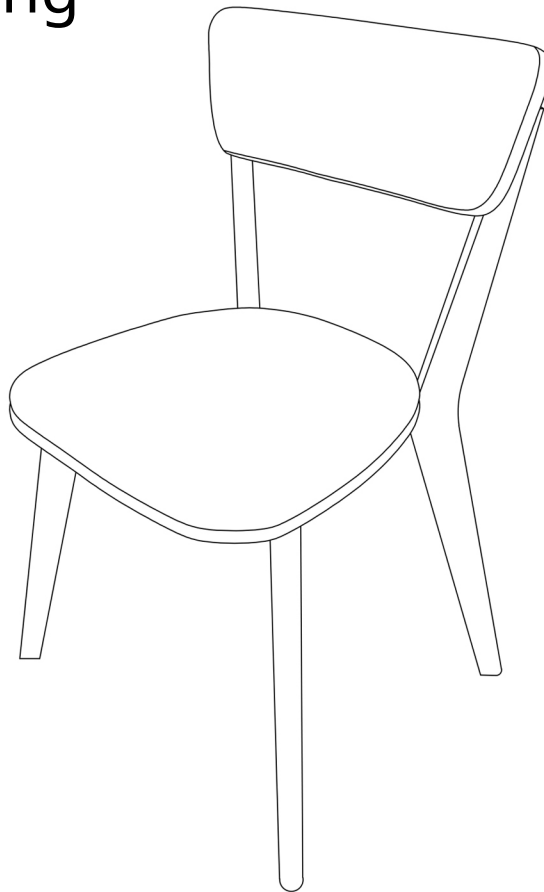


Montageanleitung

STUHL NOCI



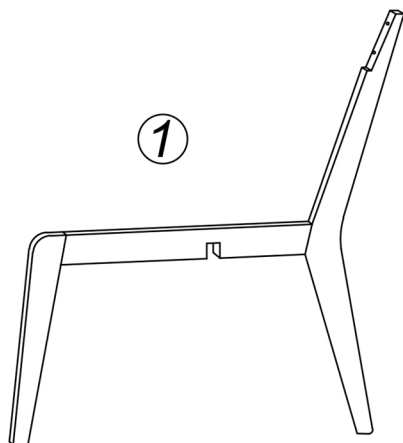
Fuer die Montage benoetigen Sie:

Montage mit assembly by	Montage du	A	4	B	4	C	4	D	1				
		Ø8x16		M6x60		M6x25		S5					

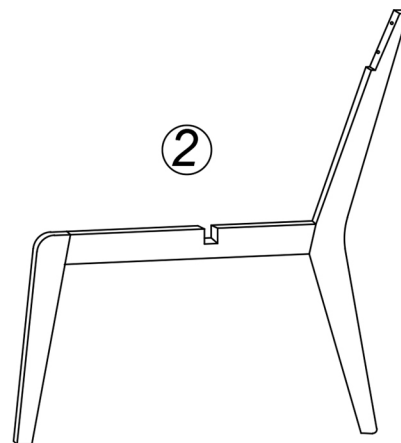
1. Ware auf sauberen Untergrund (z.Bspl. Moebeldecke) legen. Bitte achten Sie darauf, dass keine spitzen Gegenstaende auf dem Boden liegen. BESCHAEDIGUNGSGEFAHR !



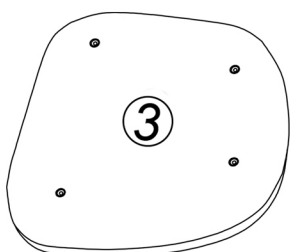
10 min



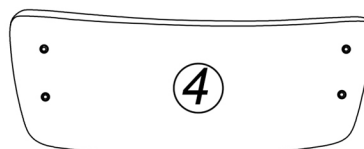
1



2

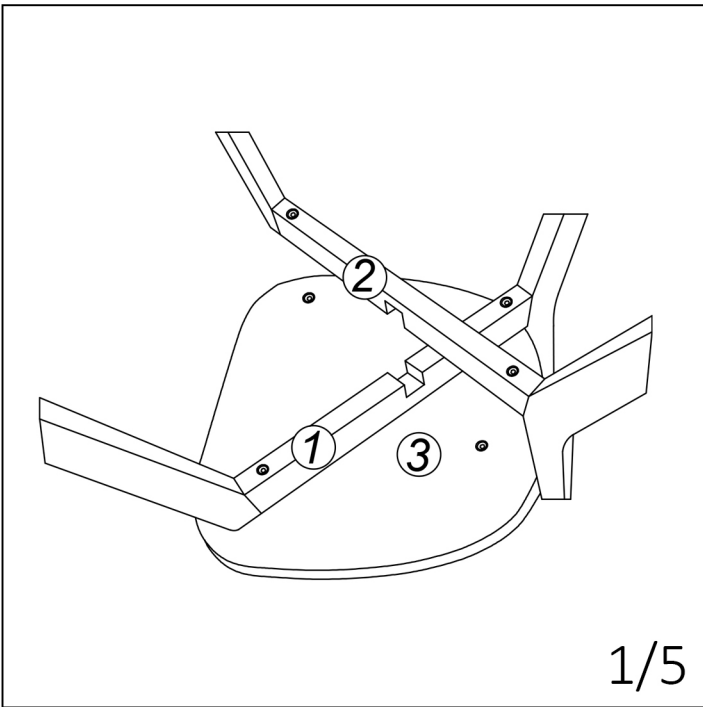


3

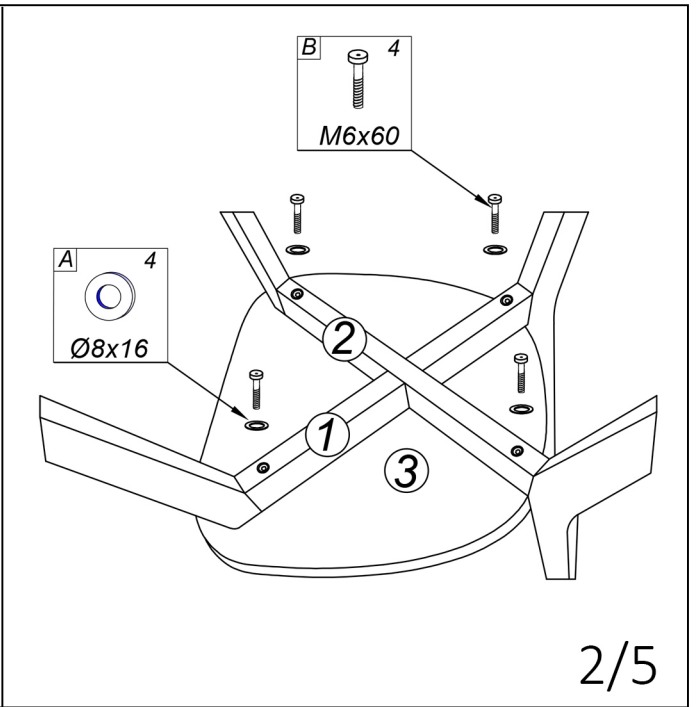


4

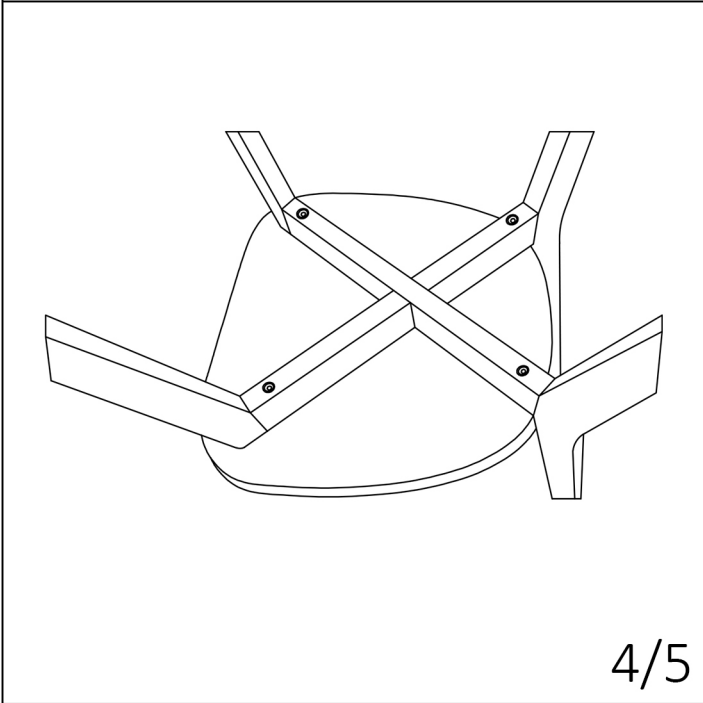




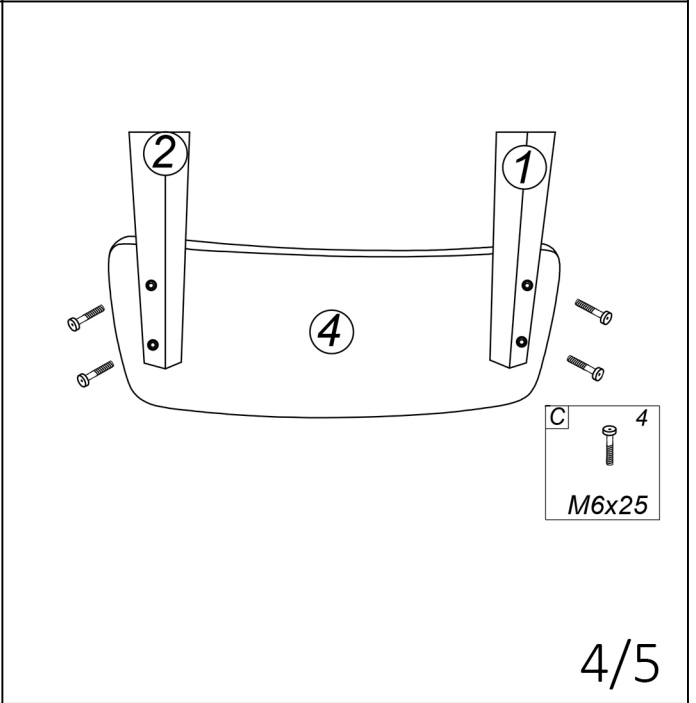
1/5



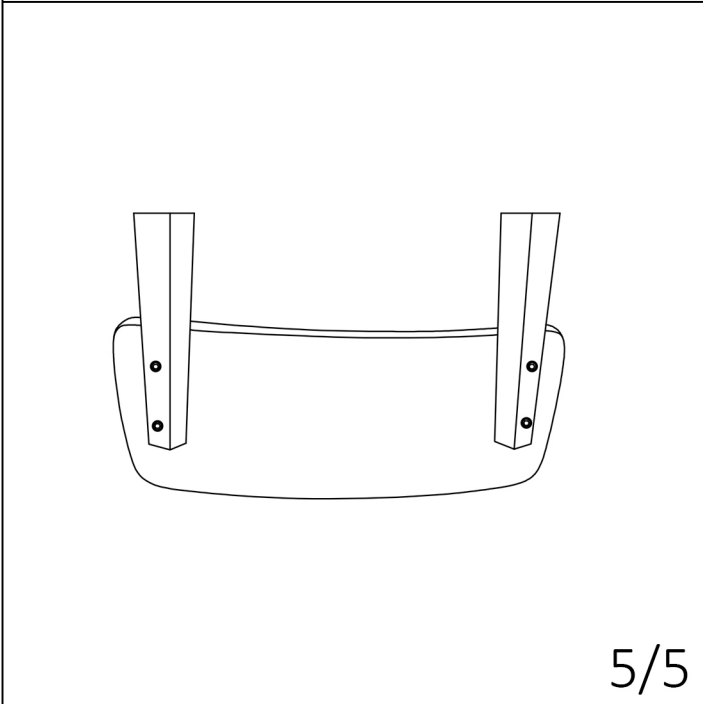
2/5



4/5



4/5



5/5

