

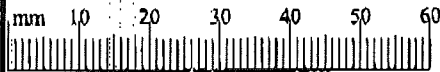
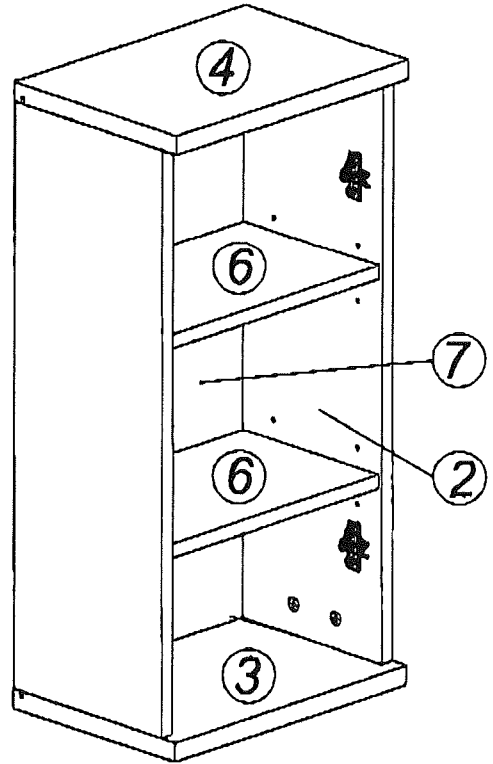
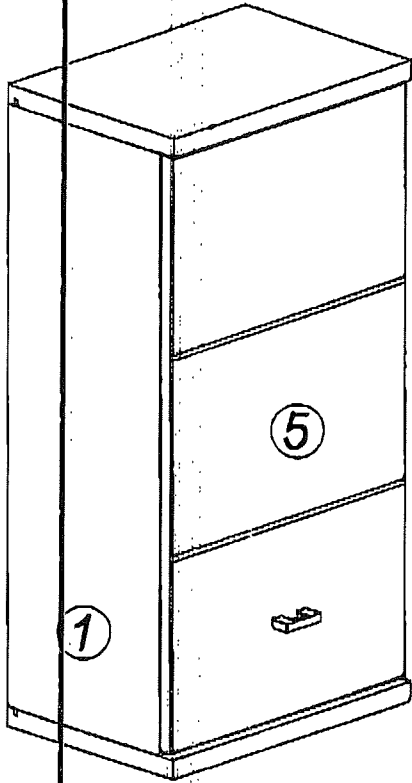
# MONTAGENLEITUNG

VOR DER MONTAGE, BITTE BEILIEGENDE ANWEISUNGEN FOLGEN

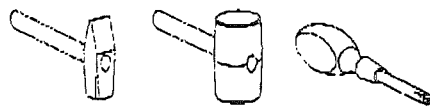
Modellname:  
**MORNING**

Modellnummer:  
**TYP SH**

51-025  
Hängeschrank

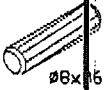

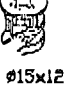


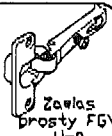
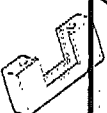


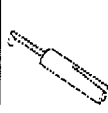
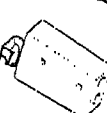

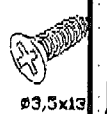
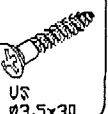

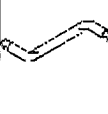


Zur Montage Benötigte Werkzeuge (nicht vom Hersteller mitgeliefert)  
Narzędzia niezbędne do montażu (nie dostarczane przez producenta)

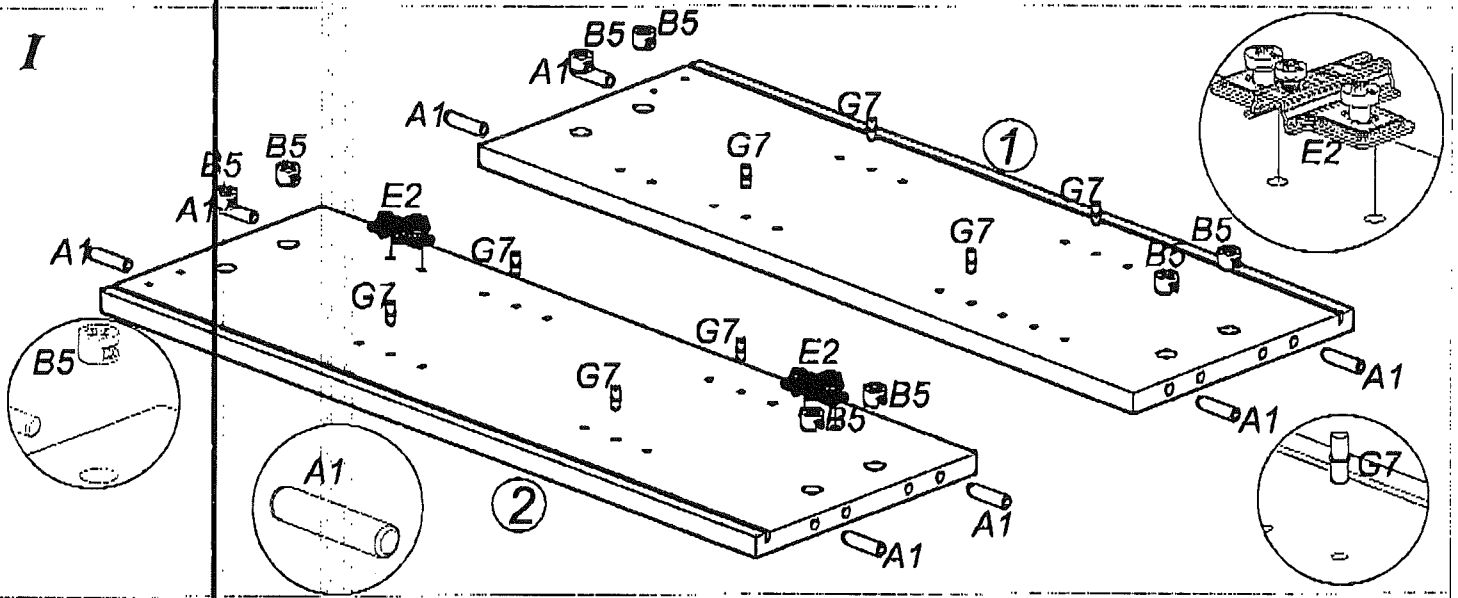


BITTE MONTAGEANLEITUNG BEACHTEN  
PRZED ROZPOCZĘCIEM MONTAŻU ZAPOZNAĆ SIĘ Z  
INSTRUKCJĄ

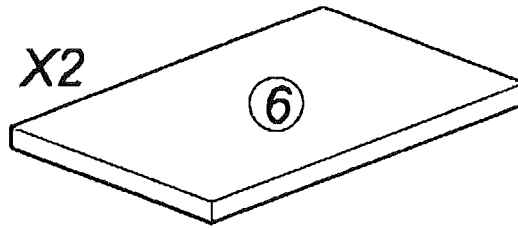
MONTAGEZEIT - 50 MIN.

A1 MENGE 8  #6x16	B4 MENGE 8  #5x13	B5 MENGE 8  #15x12	G5 MENGE 8 	G7 MENGE 8 	E1 MENGE 2  Zawias prosty FGV H=0
W32 MENGE 1 	JP6 MENGE 2  #4x30	R2 MENGE 2 	KR2 MENGE 1 	ZR1 MENGE 1 	S1 MENGE 6 
D10 MENGE 4  #3,5x13	D6 MENGE 4  US #2,5x30	E2 MENGE 2  H=0	G2 MENGE 1 		

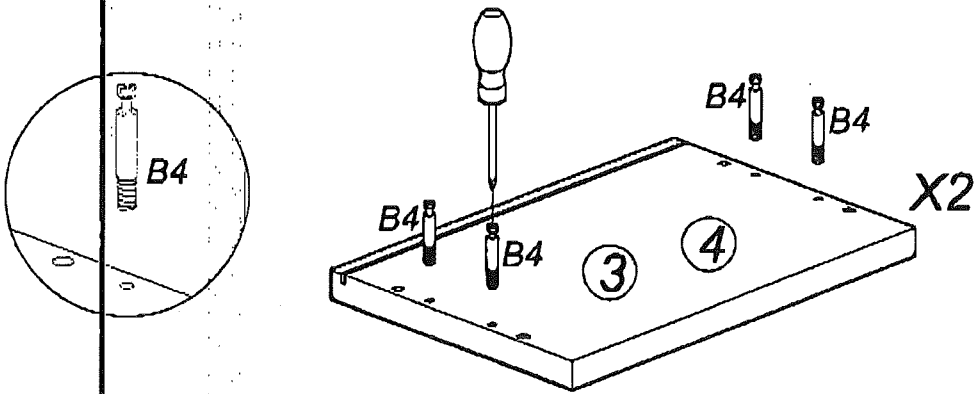
I



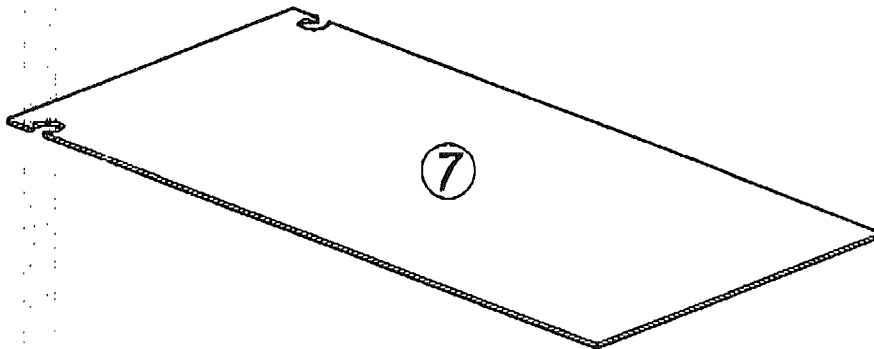
II



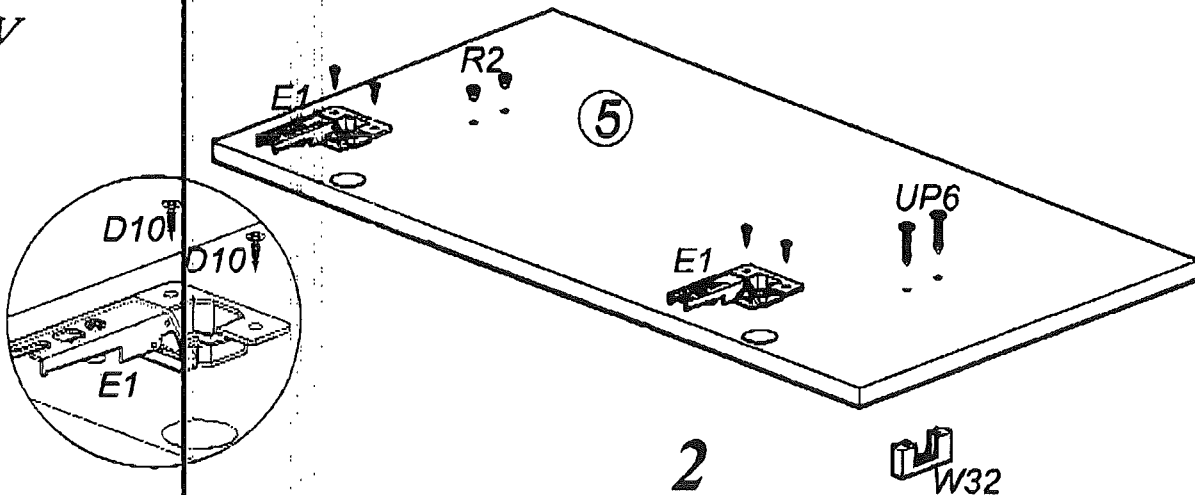
III



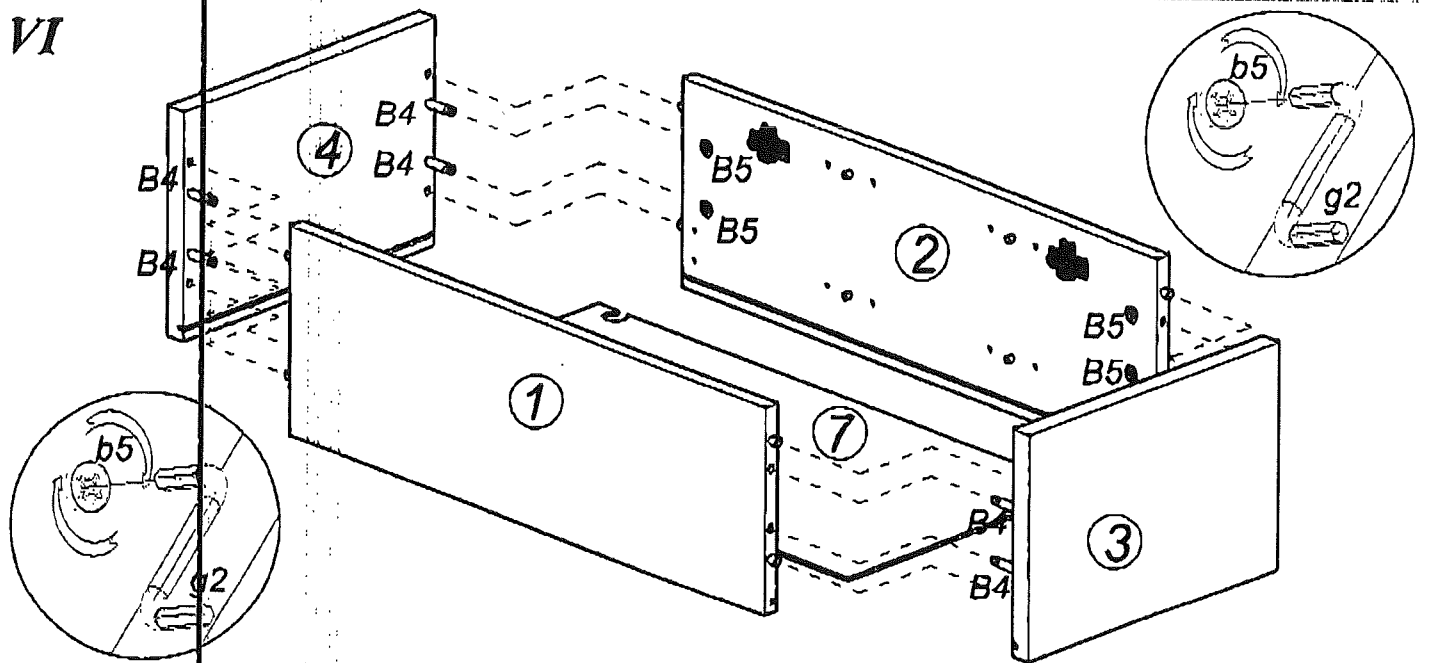
IV



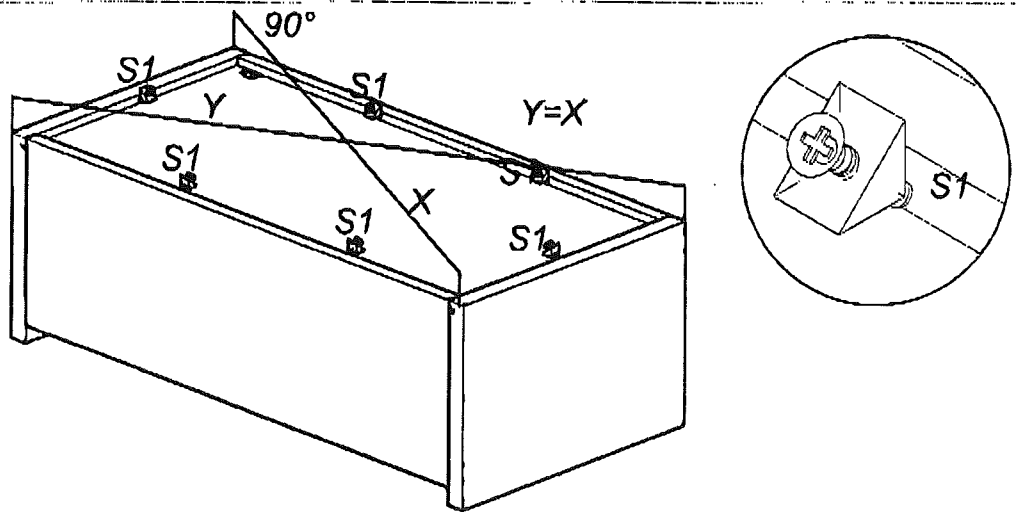
V



VI



VII



VIII

