

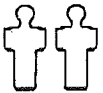
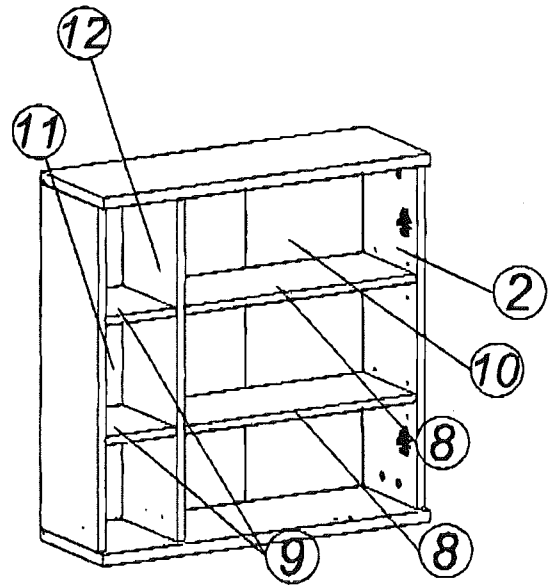
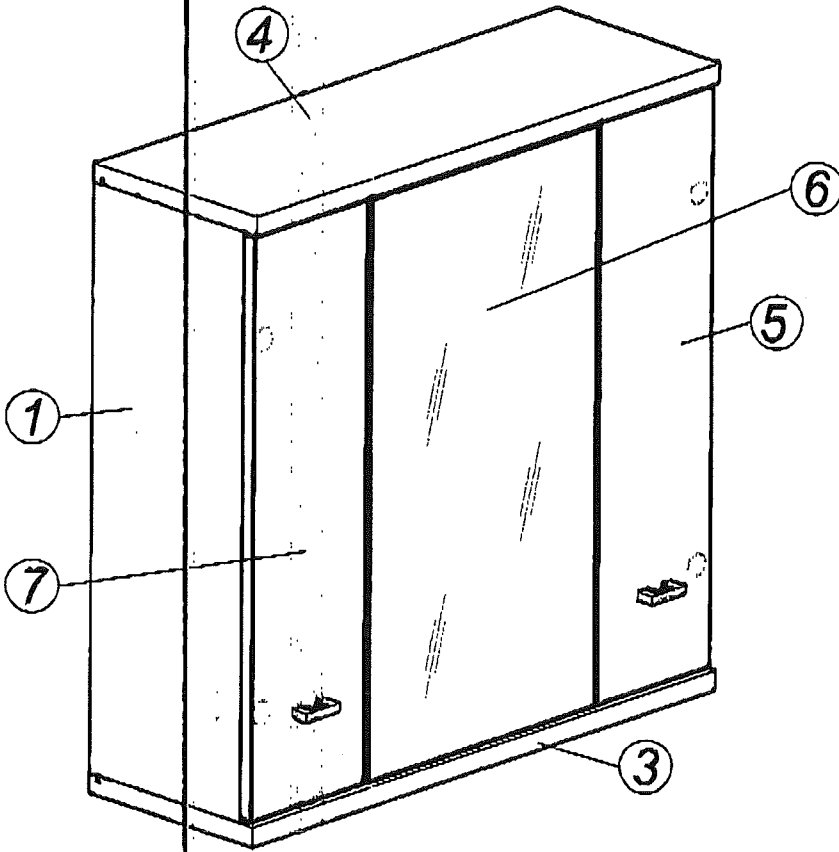
MONTAGENLEITUNG

VOR DIE MONTAGE, BITTE BEILIEGENDE ANWEISUNGEN FOLGEN

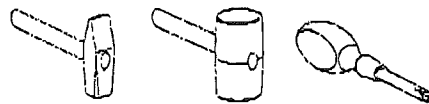
Modellname:
MORNING

Modellnummer:
TYP SL

41-021
Spiegelschrank

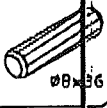



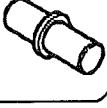

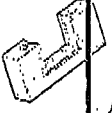






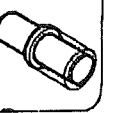



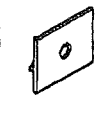

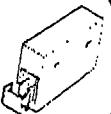



Zur Montage Benötigte Werkzeuge (nicht vom Hersteller mitgeliefert)
Narzędzia niezbędne do montażu (nie dostarczane przez producenta)

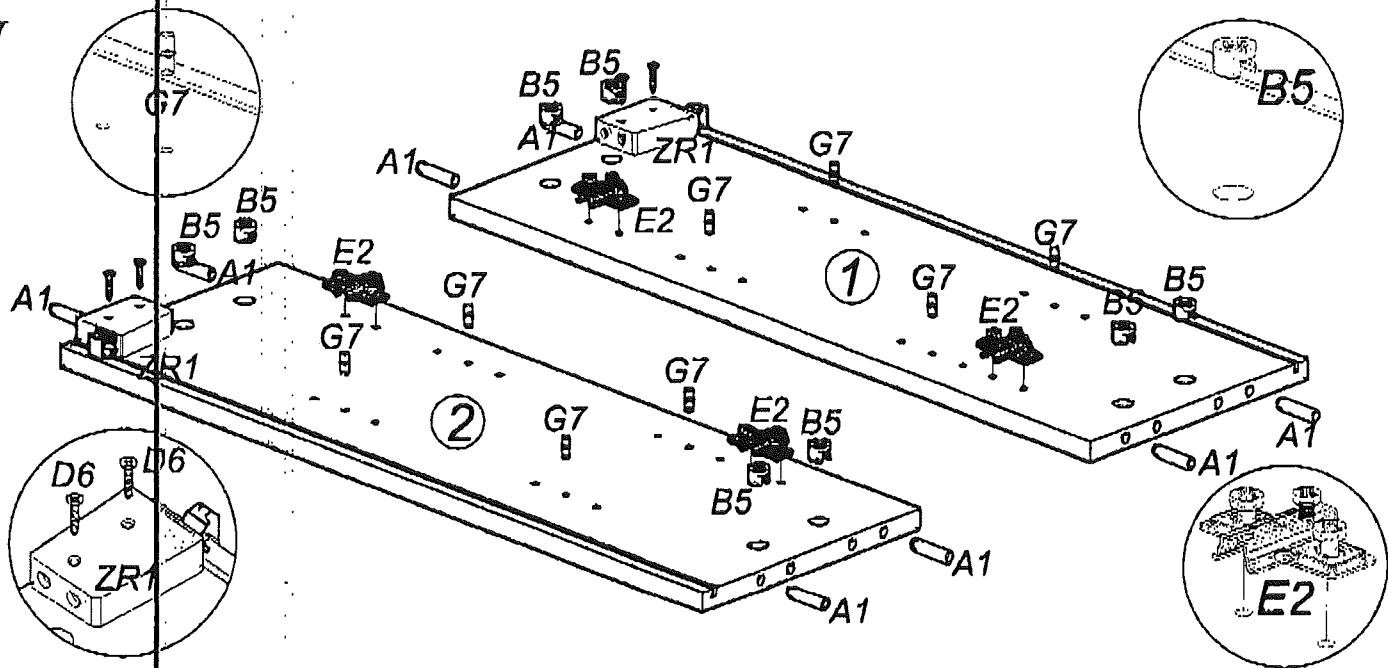


BITTE MONTAGEANLEITUNG BEACHTEN
PRZED ROZPOCZĘCIEM MONTAŻU ZAPOZNAĆ SIĘ Z
INSTRUKCJĄ

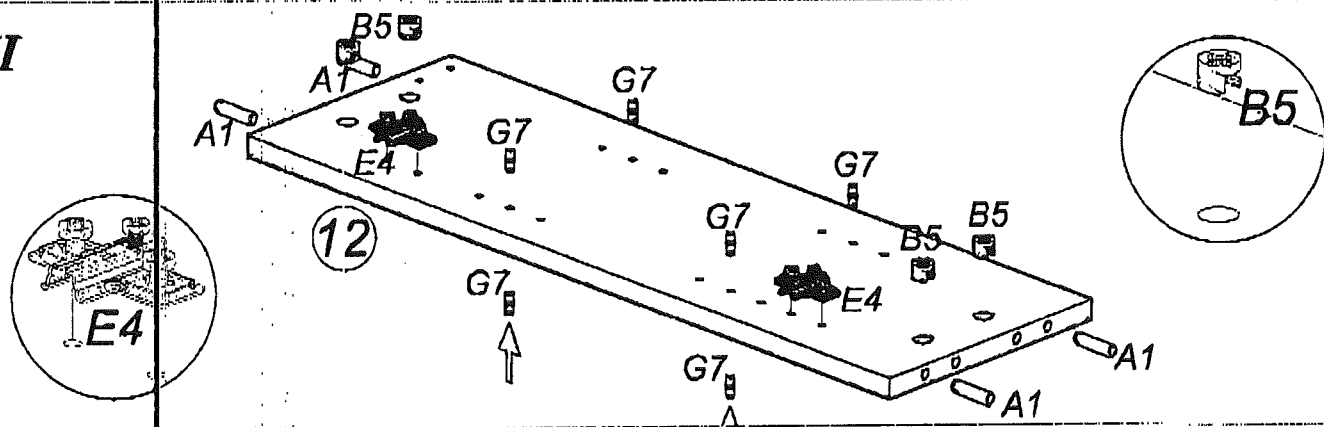
MONTAGE ZEIT - 70 MIN.

A1 MENGE 12 	B4 MENGE 12 	B5 MENGE 12 	G5 MENGE 12 	G7 MENGE 16 	E1 MENGE 4 
W32 MENGE 2 	JP6 MENGE 4 	E2 MENGE 4 	G2 MENGE 1 	D6 MENGE 4 	D9 MENGE 4 
D10 MENGE 12 	G20 ILDSČ 2 	E3 ILDSČ 2 	E4 MENGE 2 	<R2 MENGE 2 	G16 MENGE 4 
R2 MENGE 4 				ZR1 MENGE 2 	S1 MENGE 8 

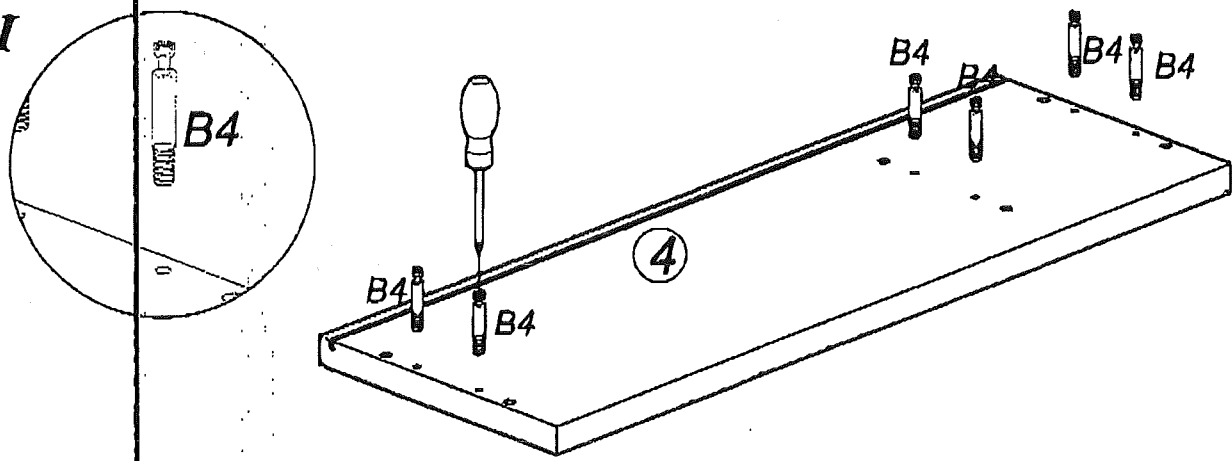
I



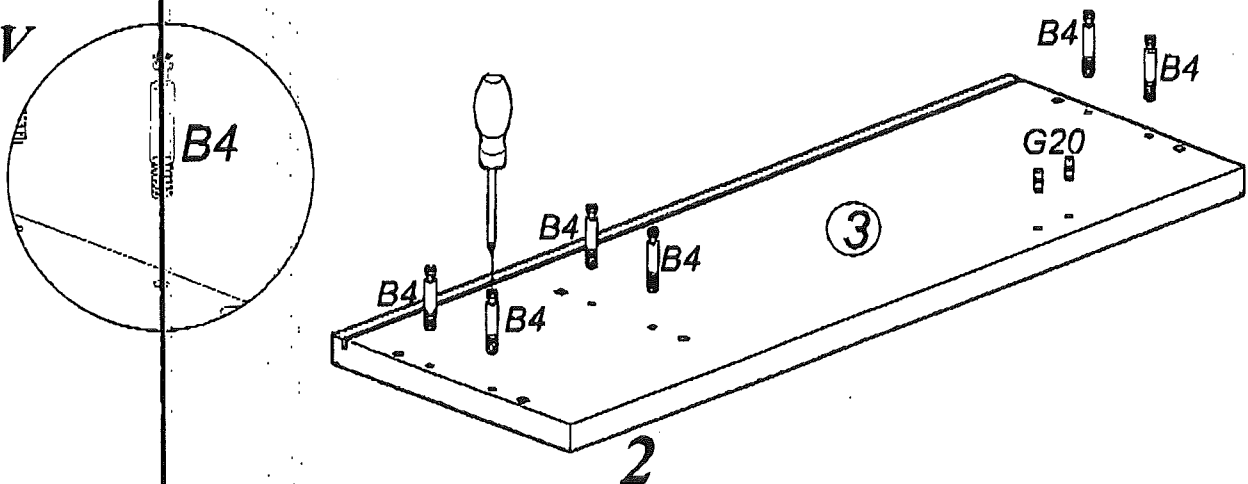
II



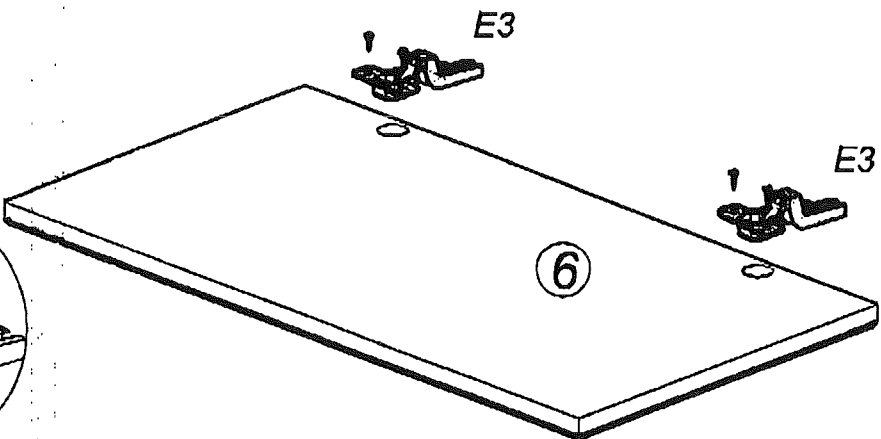
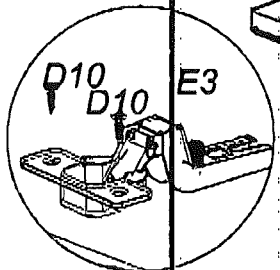
III



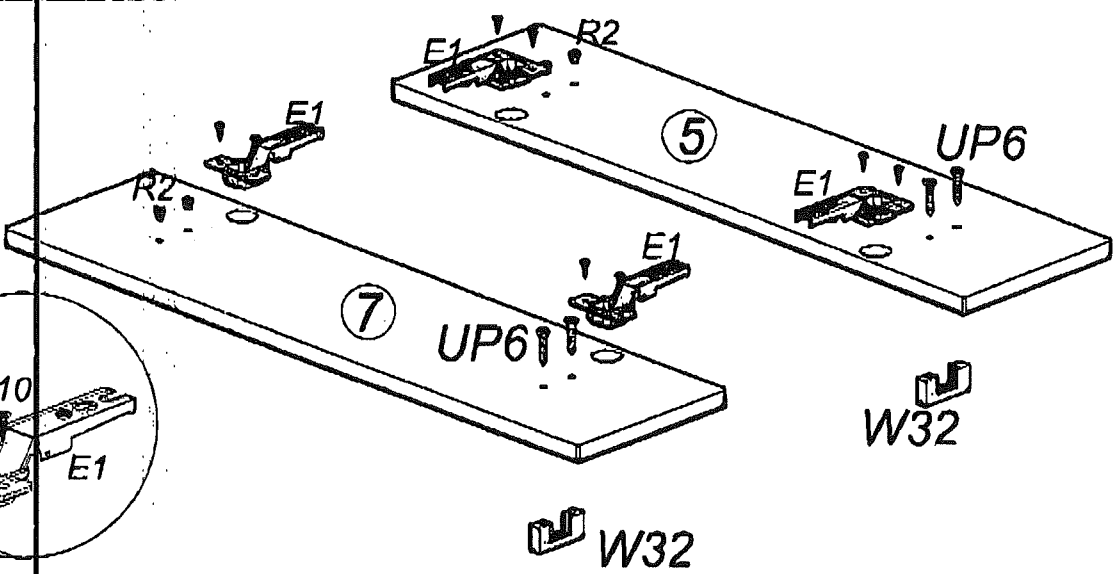
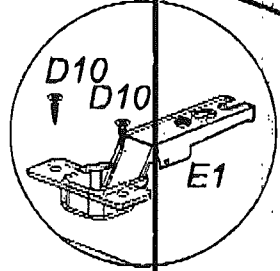
IV



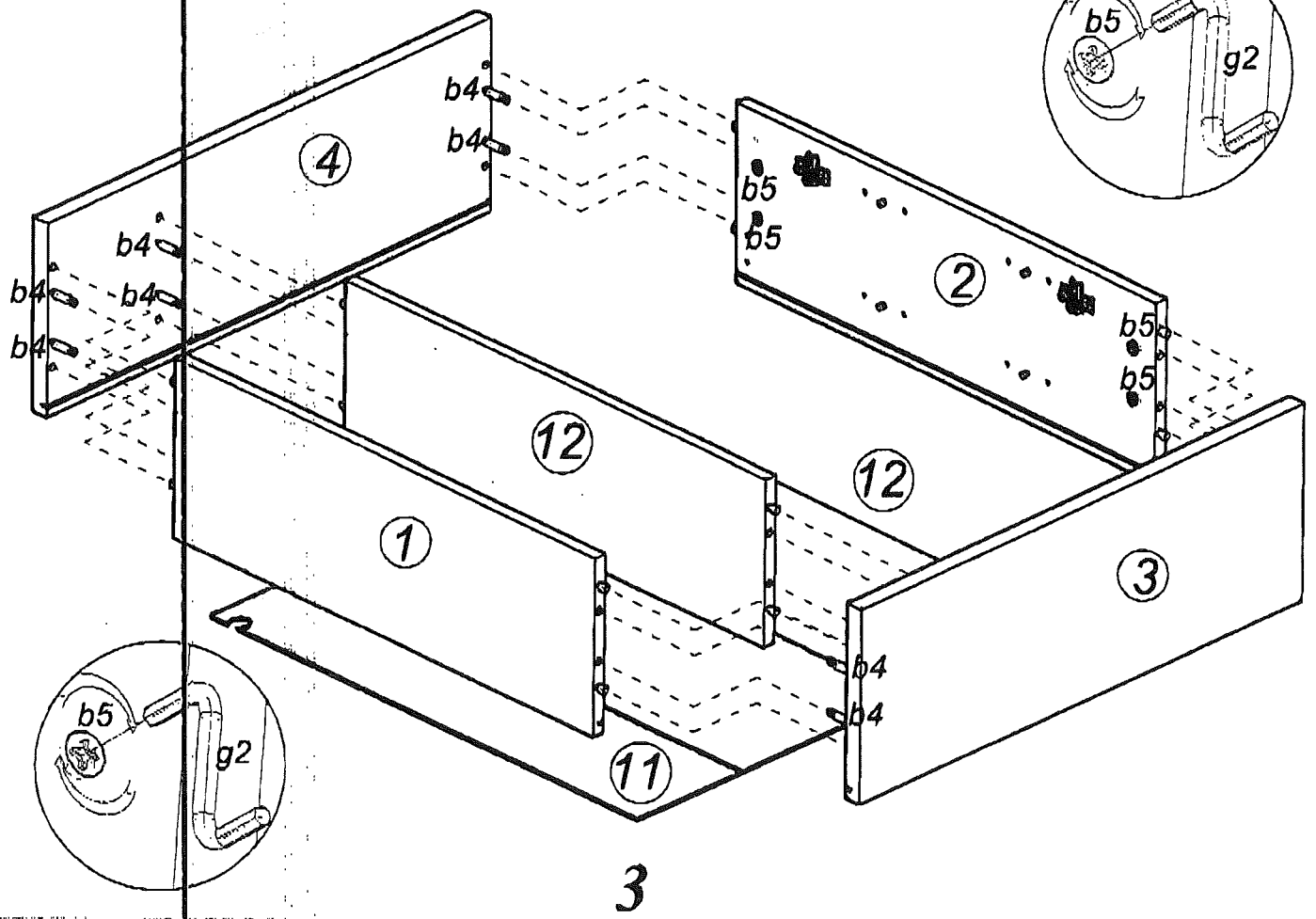
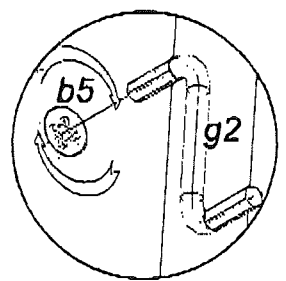
V



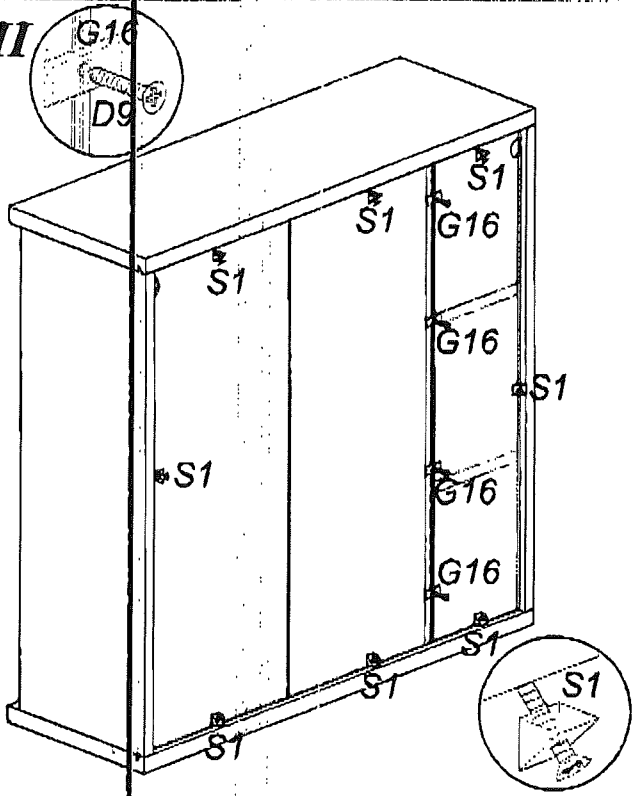
VI



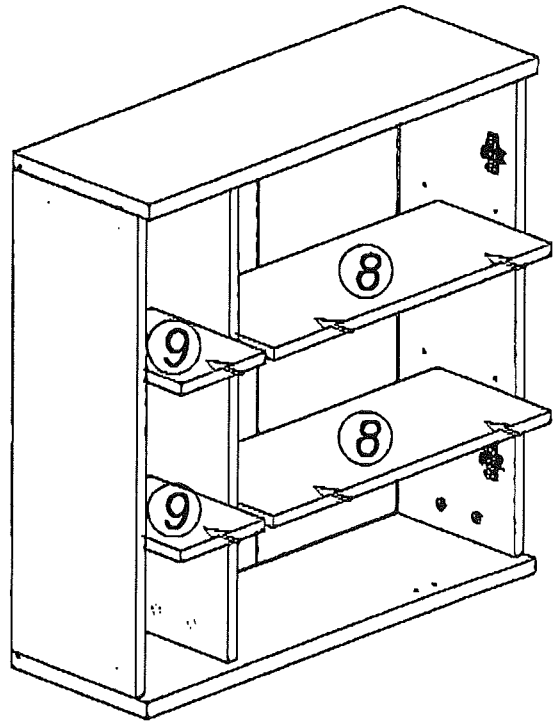
VII



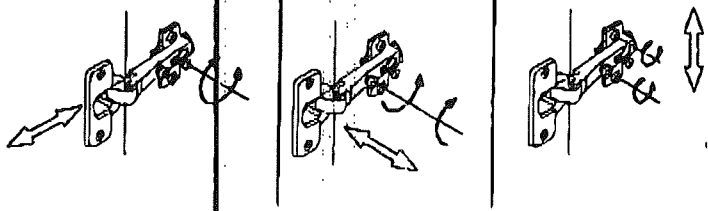
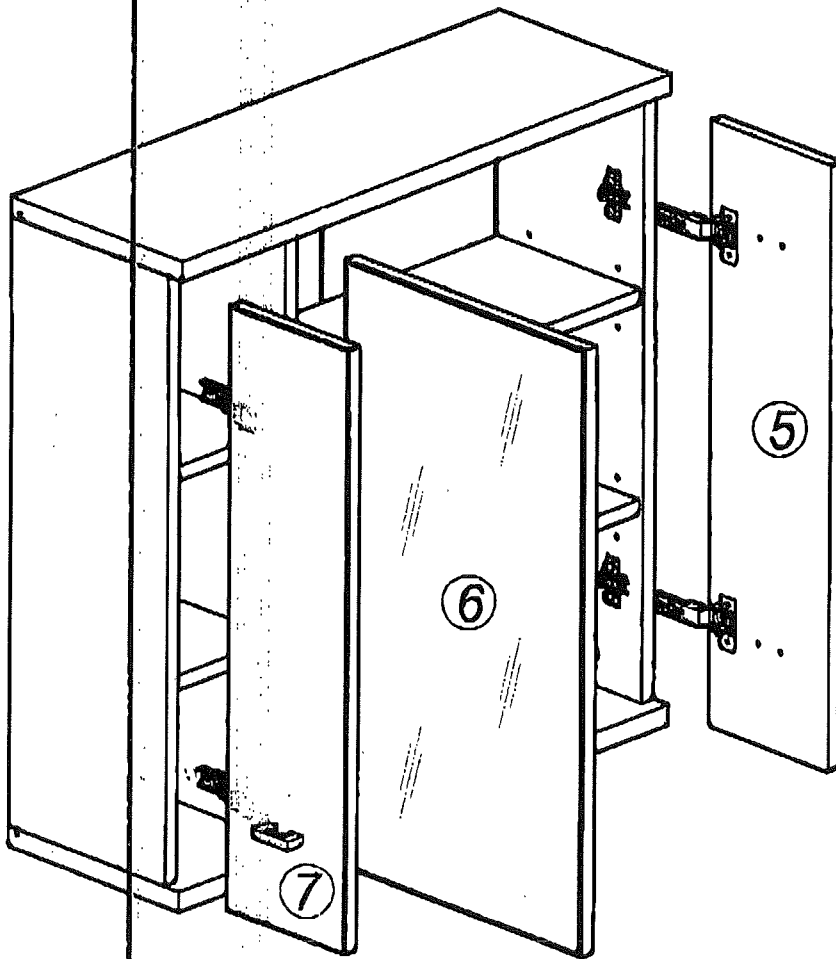
VIII



IX



X



4

