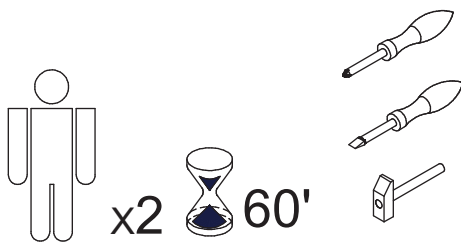
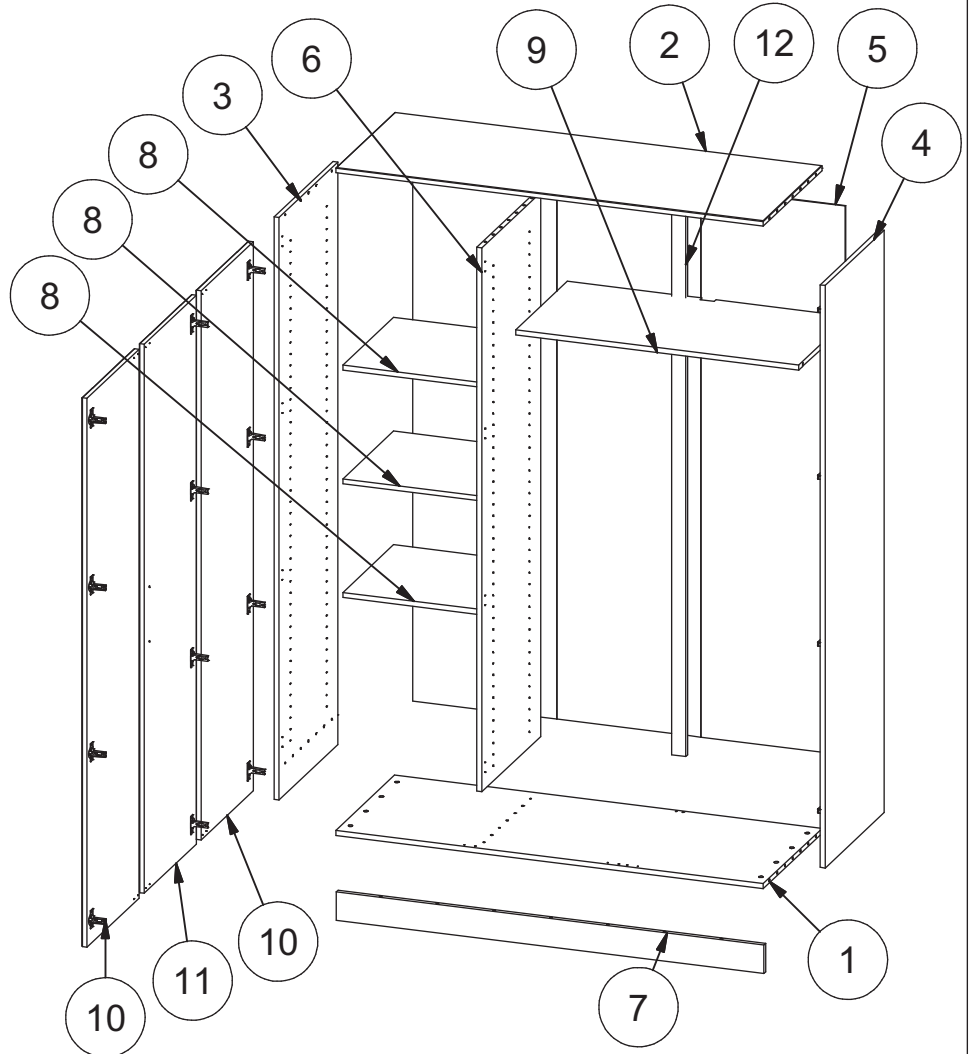
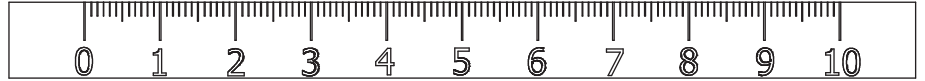


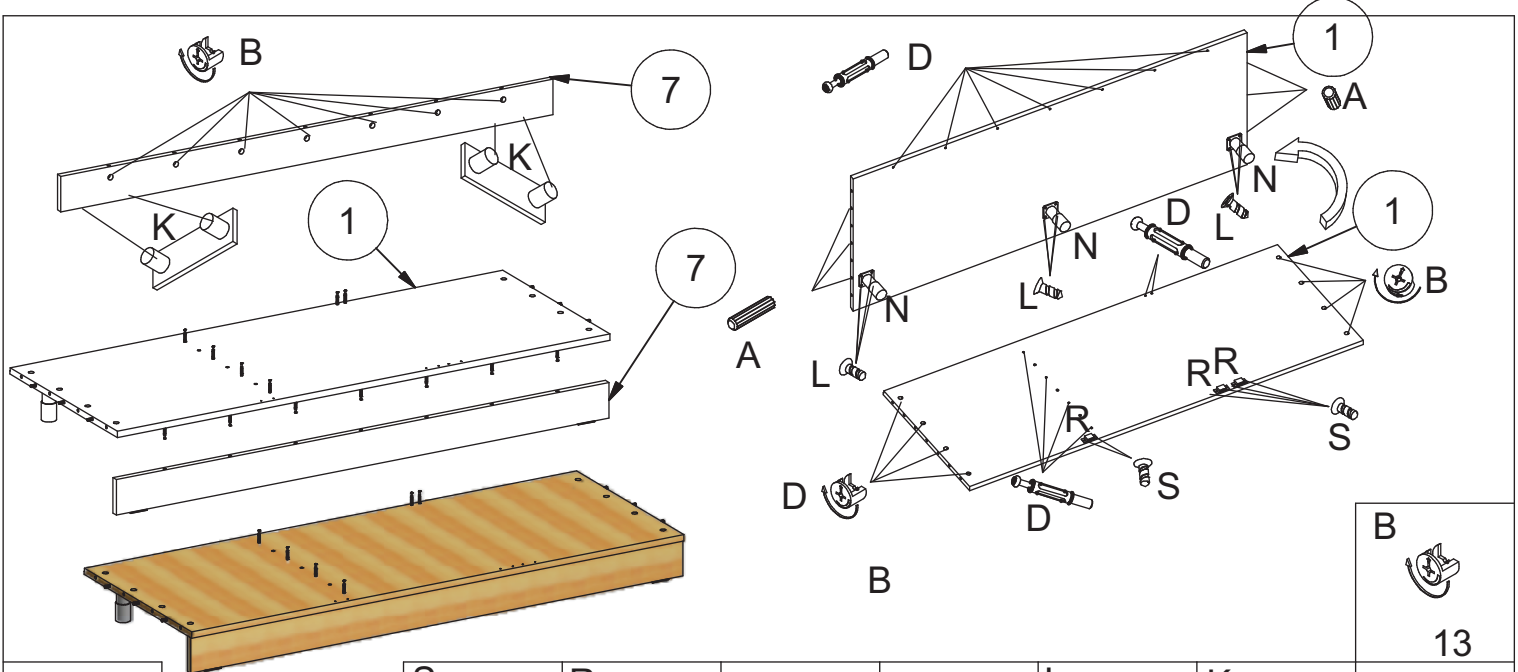
"TOLLOW 3S"

versionsnummer: 24.1.2015

Naturholz kann sich werkstoffbedingt verziehen. Durch das Montieren ziehen sich Teile wieder plan.



A Ø 8x30 18	B 39	C 1	D 39	E 12	F 12	G M 4x25 6	H 2x80	O Ø3x13 12
I 12	J Ø 6,3x13 24	K 6	L Ø5x13 38	M 3	N 3	P 30	R 6	S Ø3,5x16 12



I

S
 $\varnothing 3,5 \times 16$
 6

R
 3

A
 $\varnothing 8 \times 30$
 6

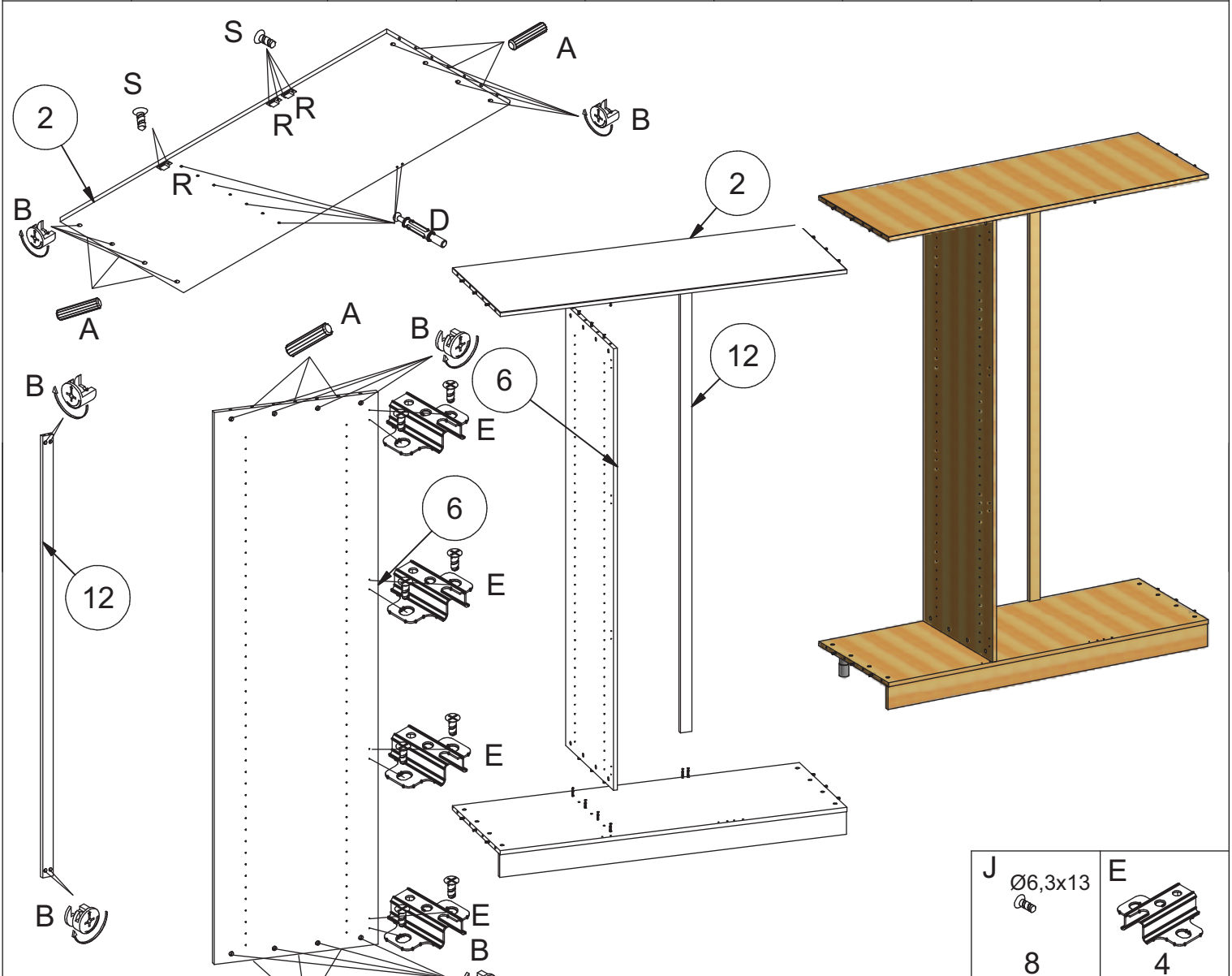
N
 3

L
 $\varnothing 4 \times 13$
 12

K
 2

D
 11

B
 13



II

S
 $\varnothing 3,5 \times 16$
 6

R
 3

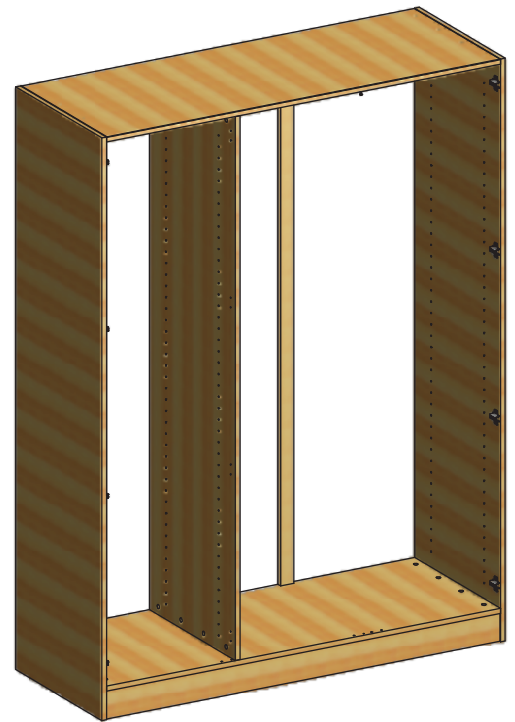
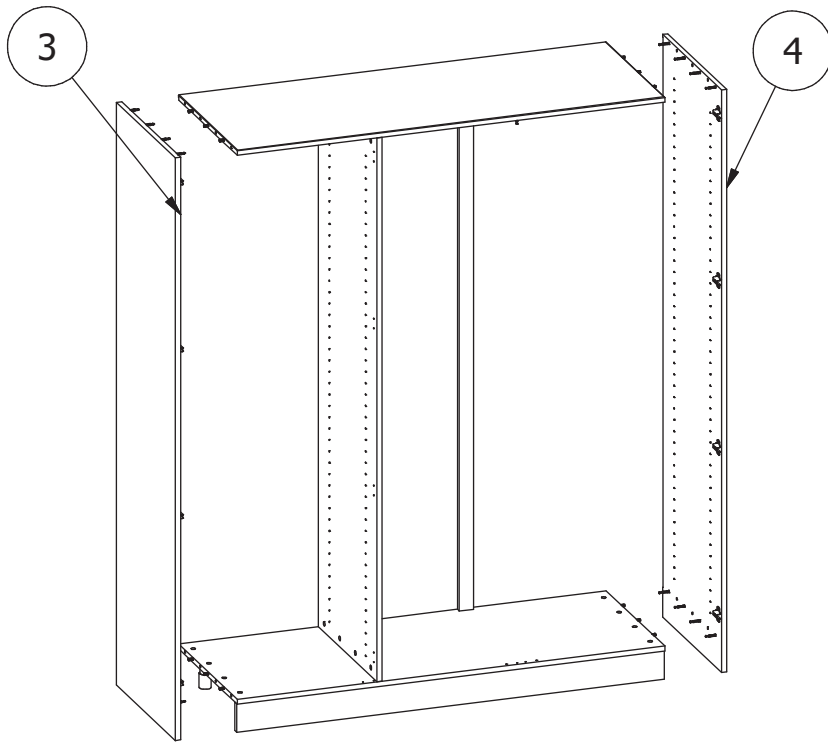
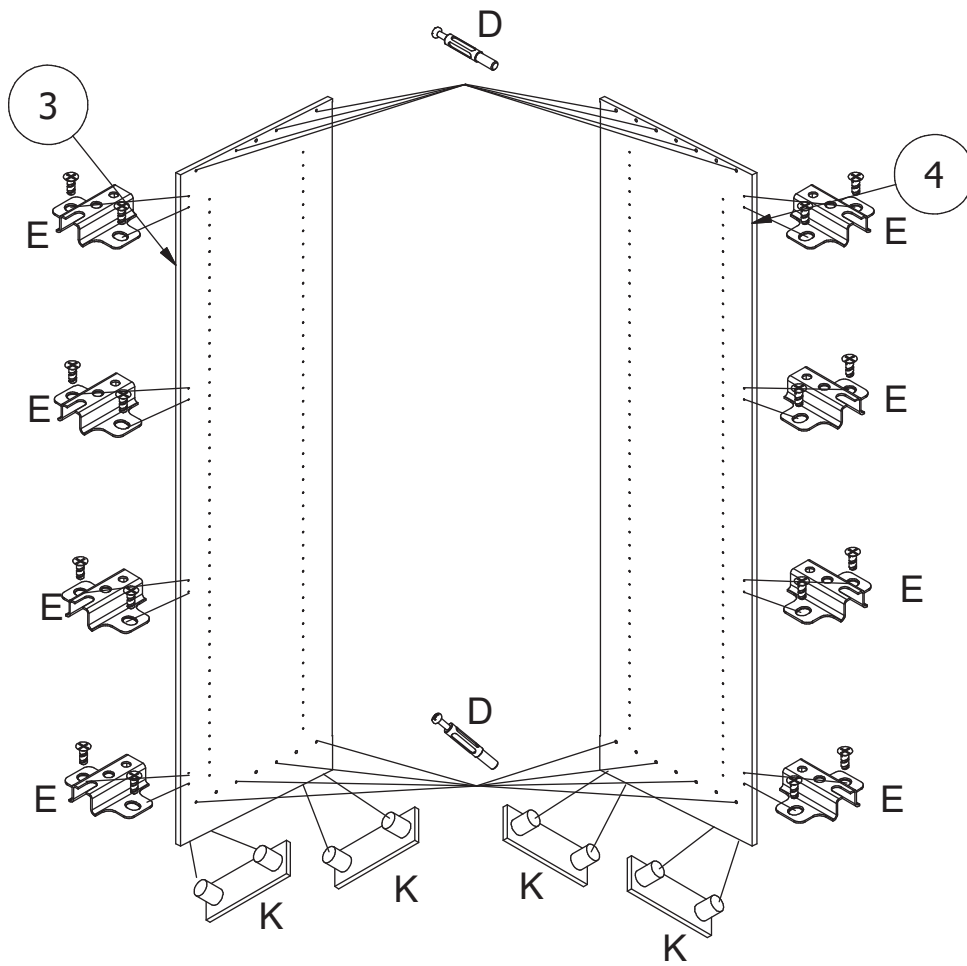
A
 $\varnothing 8 \times 30$
 12

J
 $\varnothing 6,3 \times 13$
 8

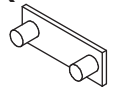


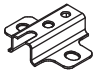
E
 4

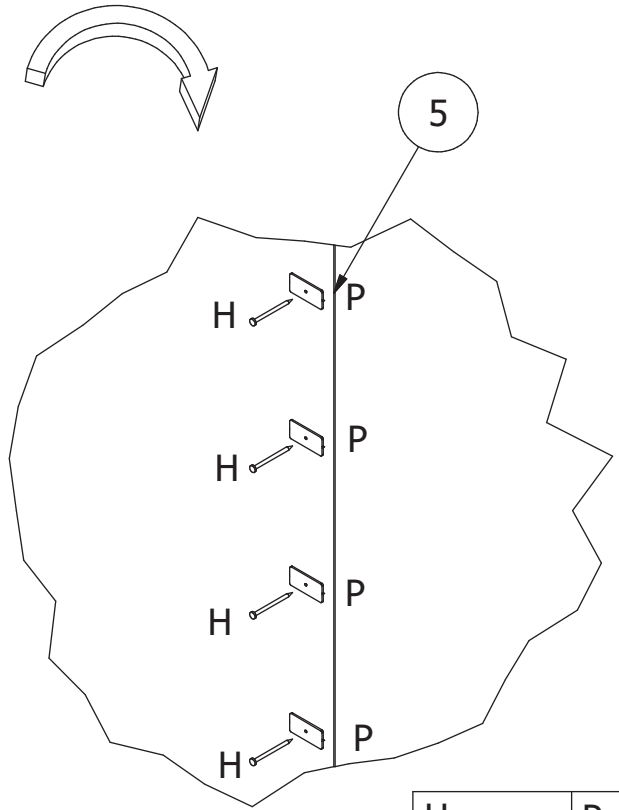
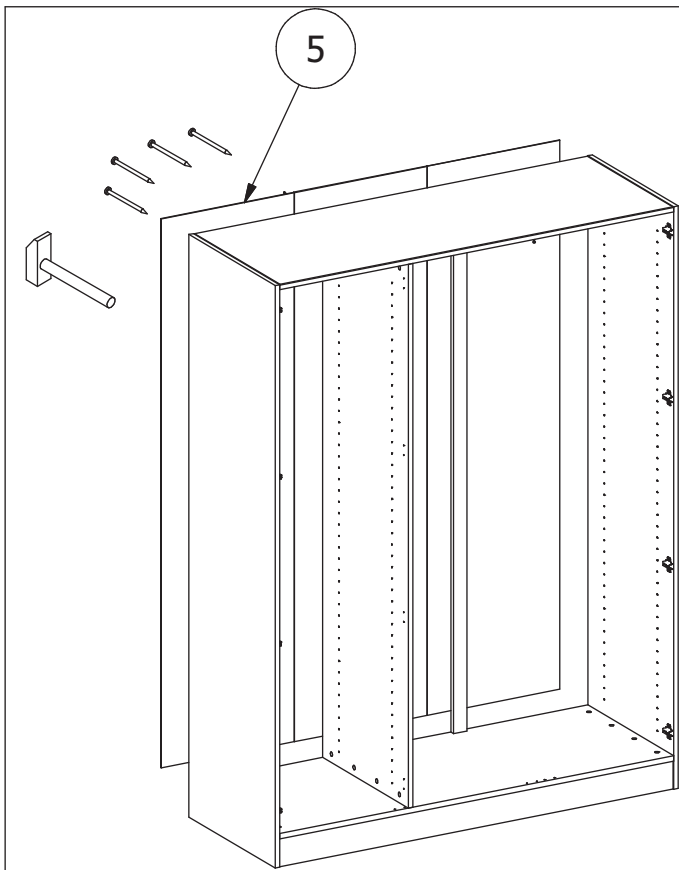
B
 20

D
 6



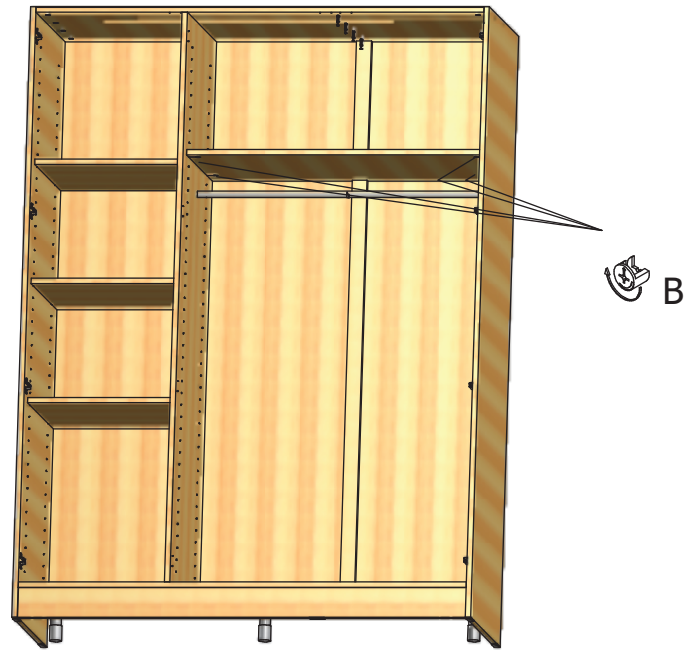
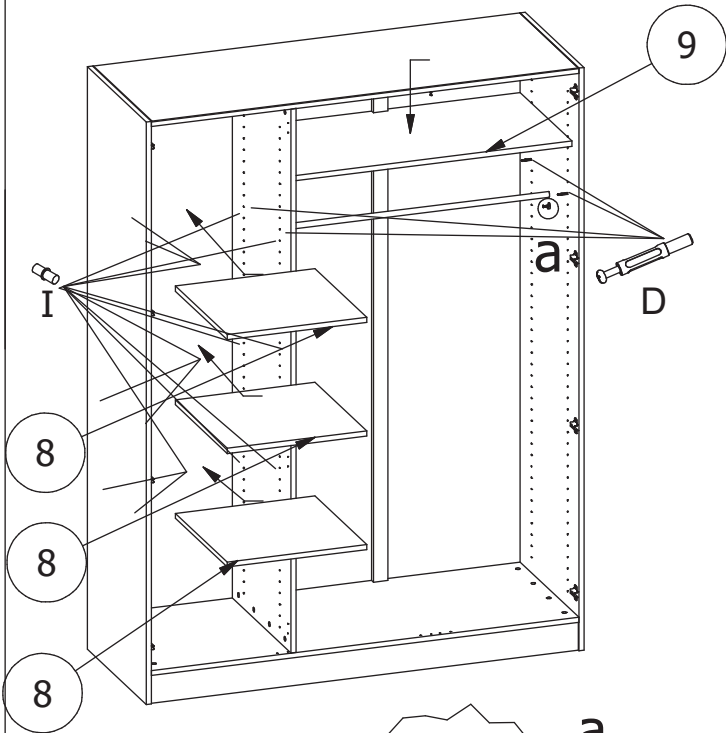
III

<p>K</p>  <p>4</p>	<p>D</p>  <p>16</p>	<p>J</p> <p>Ø6,3x13</p>  <p>4</p>	<p>E</p>  <p>8</p>
--	--	--	---



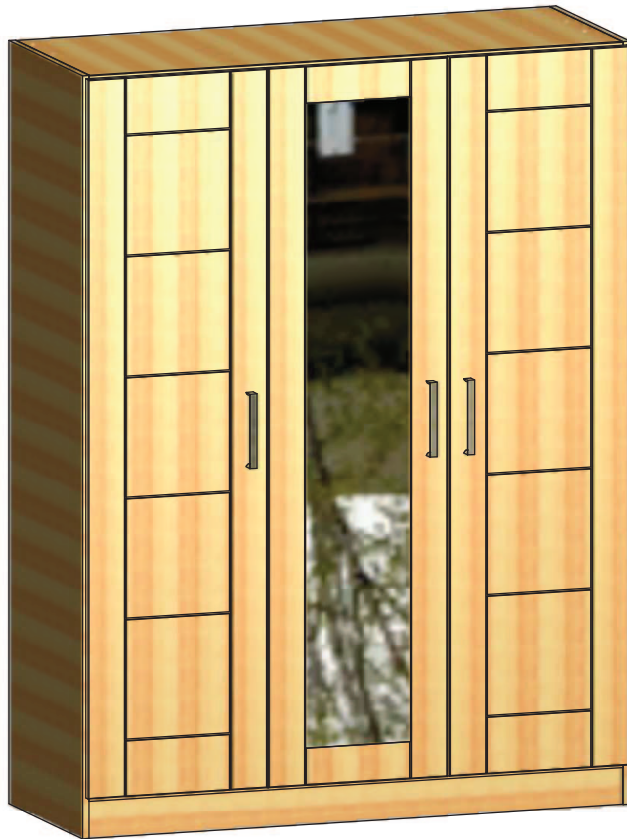
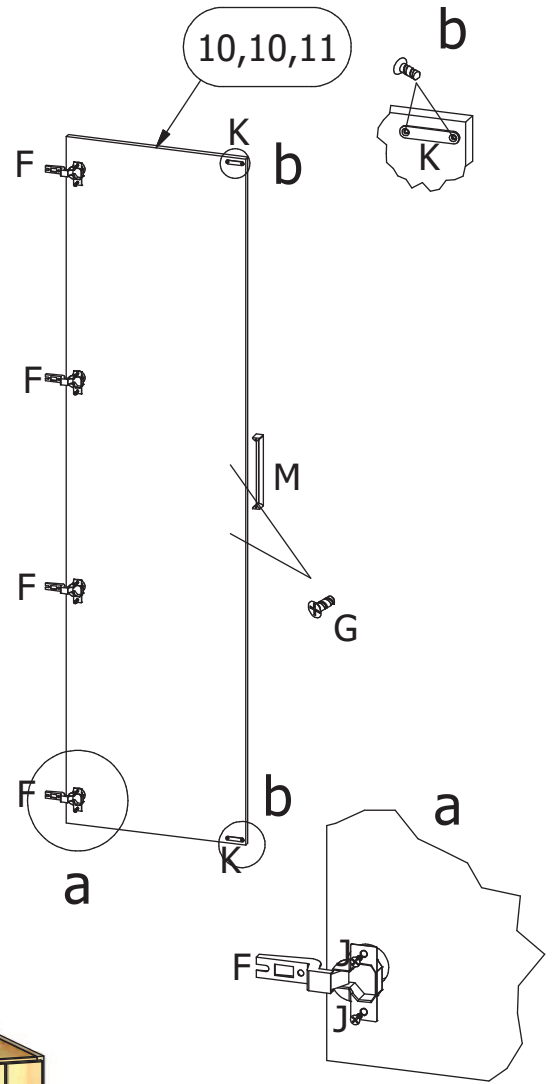
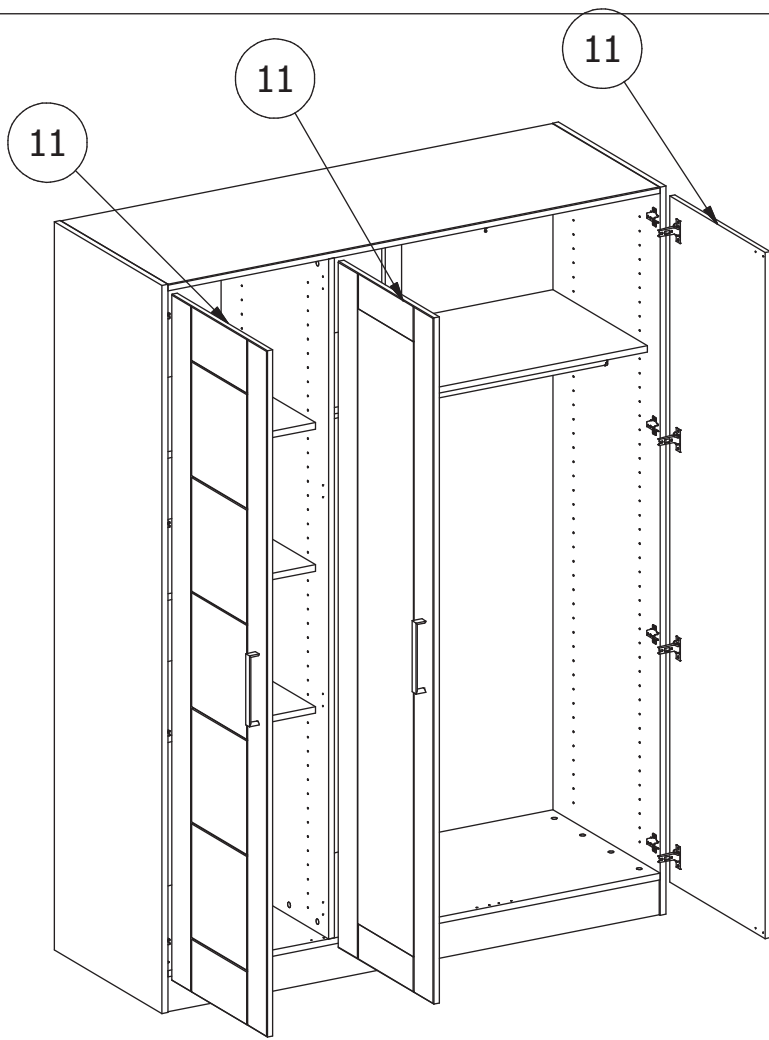
IV

H	P
2x80	30

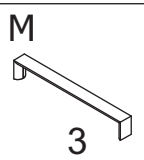
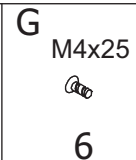
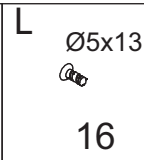
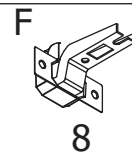
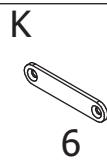
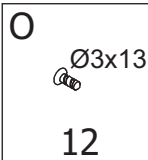


V

C	I	B	E	D
1	12	4	2	4



VI



- Ⓓ Turen einstellen (Scharniere justieren)
- ⒼⒷ Adjusting the doors (adjusting the hinges)
- Ⓕ Mettre la porte (égaliser les gonds)
- ⓇⓄ Ajustati ușa (aliniați balamalele)
- Ⓘ Regolare la porta (livellare le parentesi)
- ⓃⓁ Deuren instellen (scharnieren afstellen)

- ⓅⓁ Nastawić drzwi (wyrównać zawiasy)
- ⓉⓇ Kapiların ayarlanması (menteşelerin seviye ayarı)
- ⒸⓏ Seřidít'e dveře (vyrovnajte závěsy)
- ⓈⓀ Zradít'e dvere (vyrovnajte závesy)
- Ⓜⓗ Állítsa be az ajtót (igazítsa be a zsanérokot)
- ⓇⓊ Регулировка дверей (регулировка шарнира)

