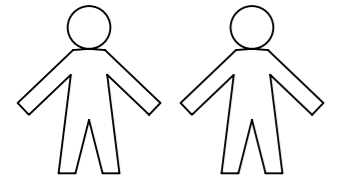
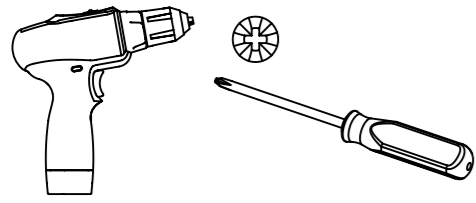


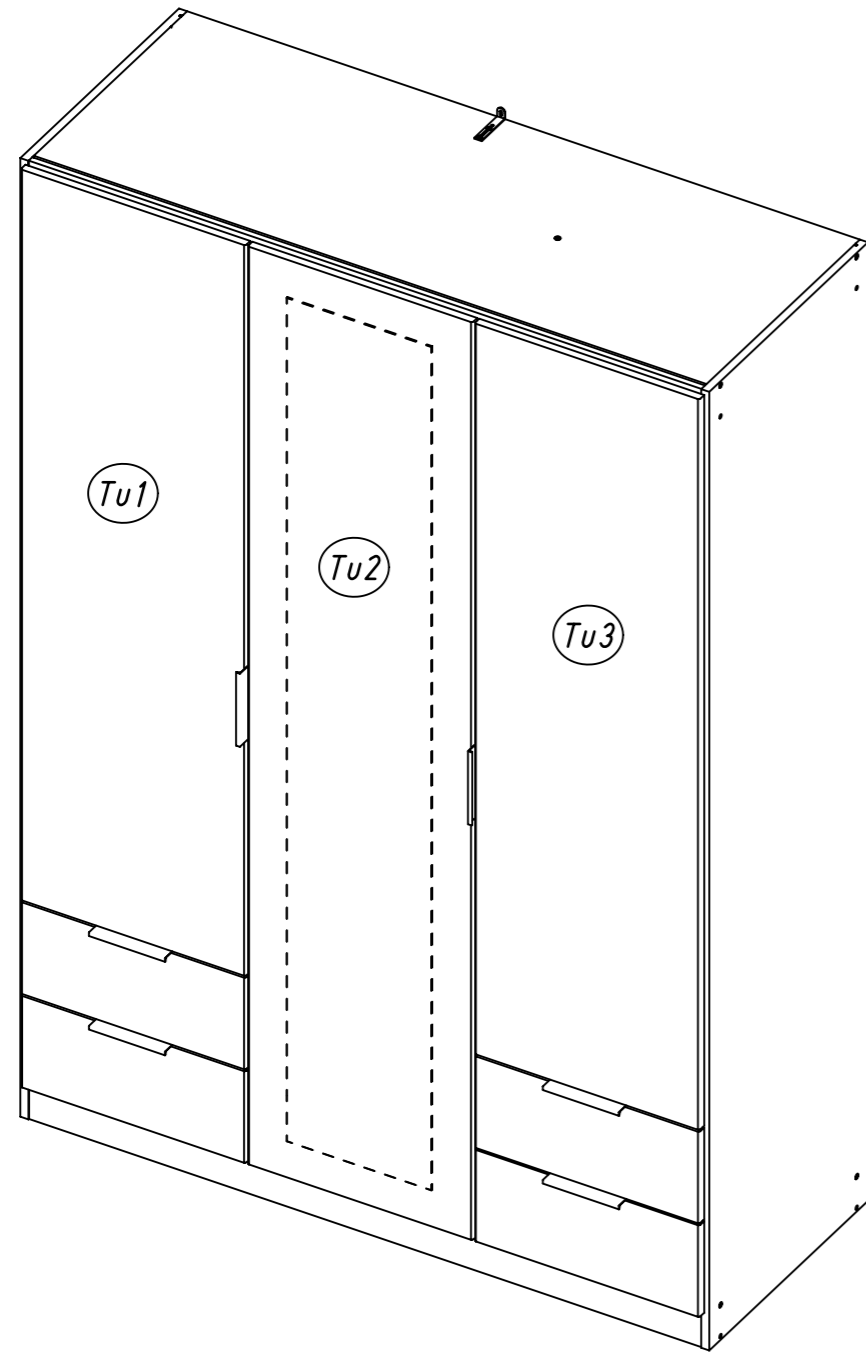
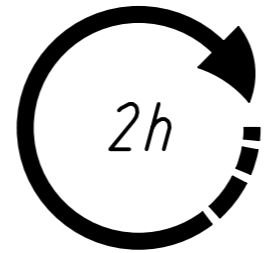
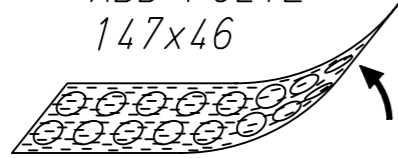
1.

M2456_01

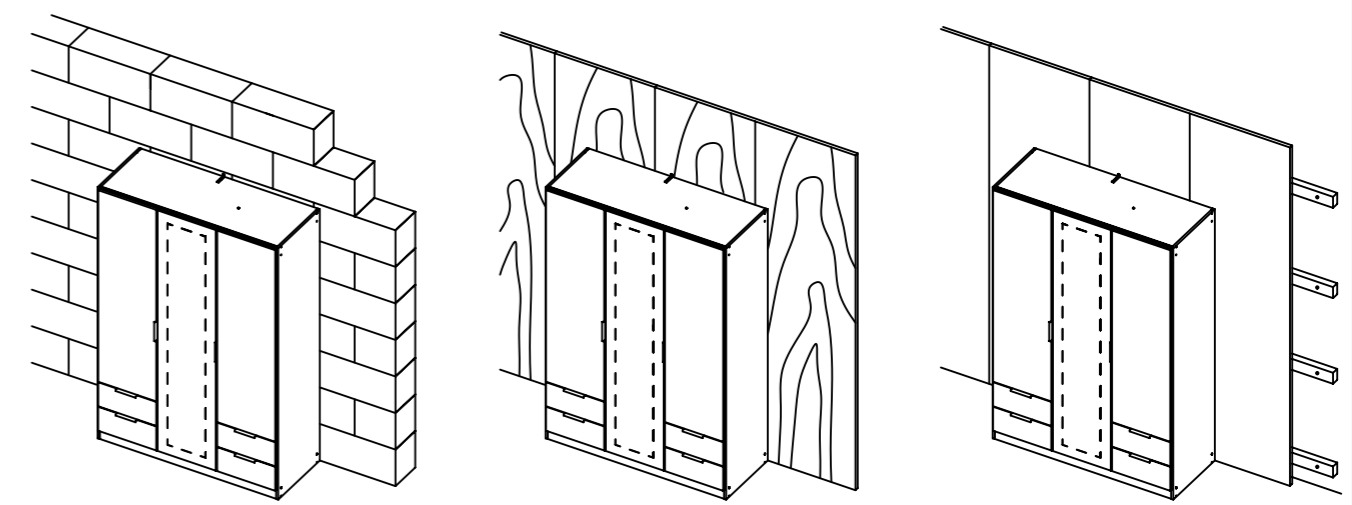
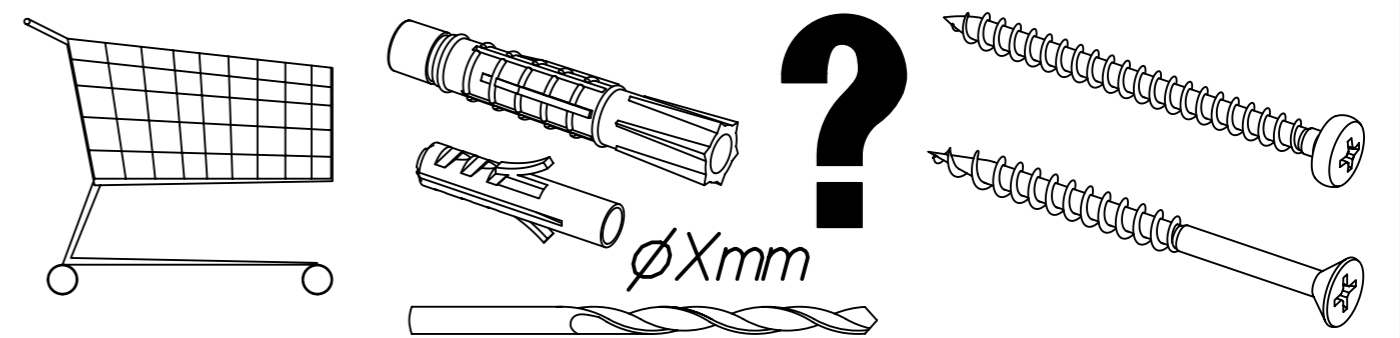
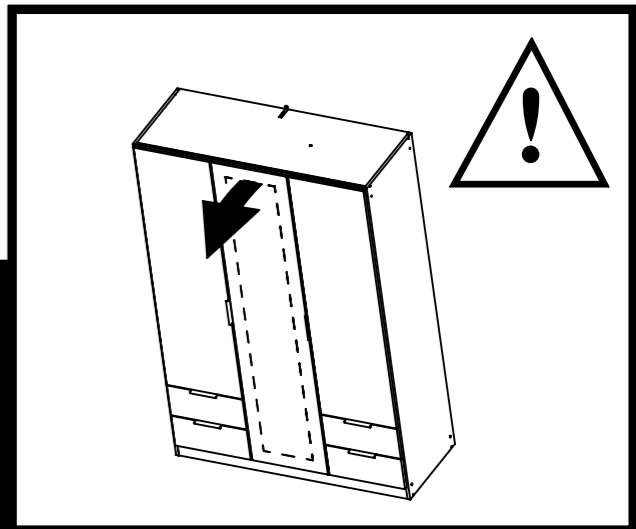
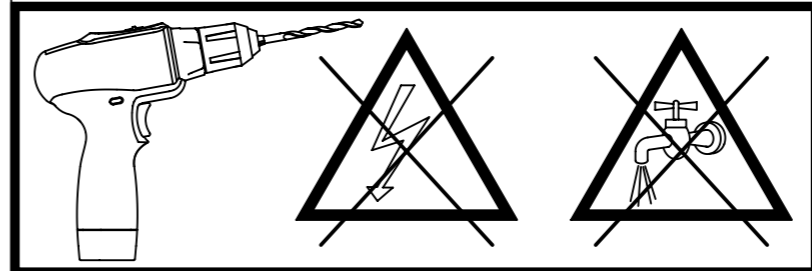
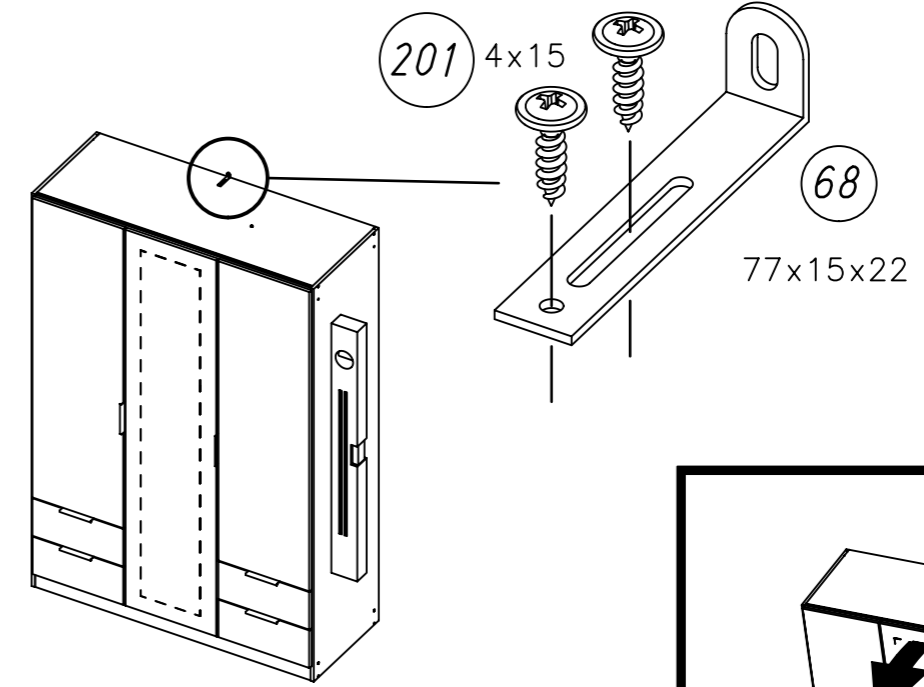
rauch

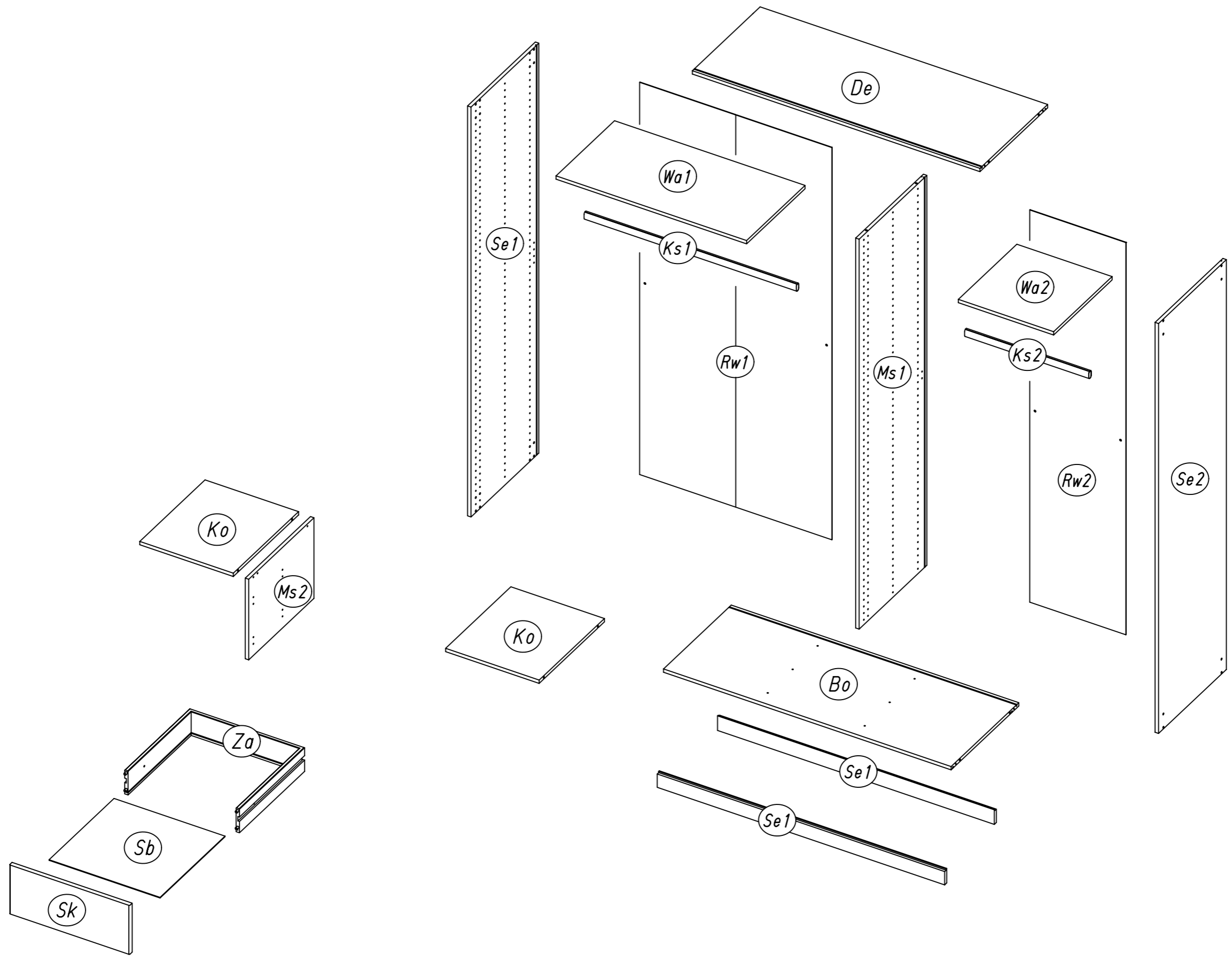


ABD-FOLIE
147x46

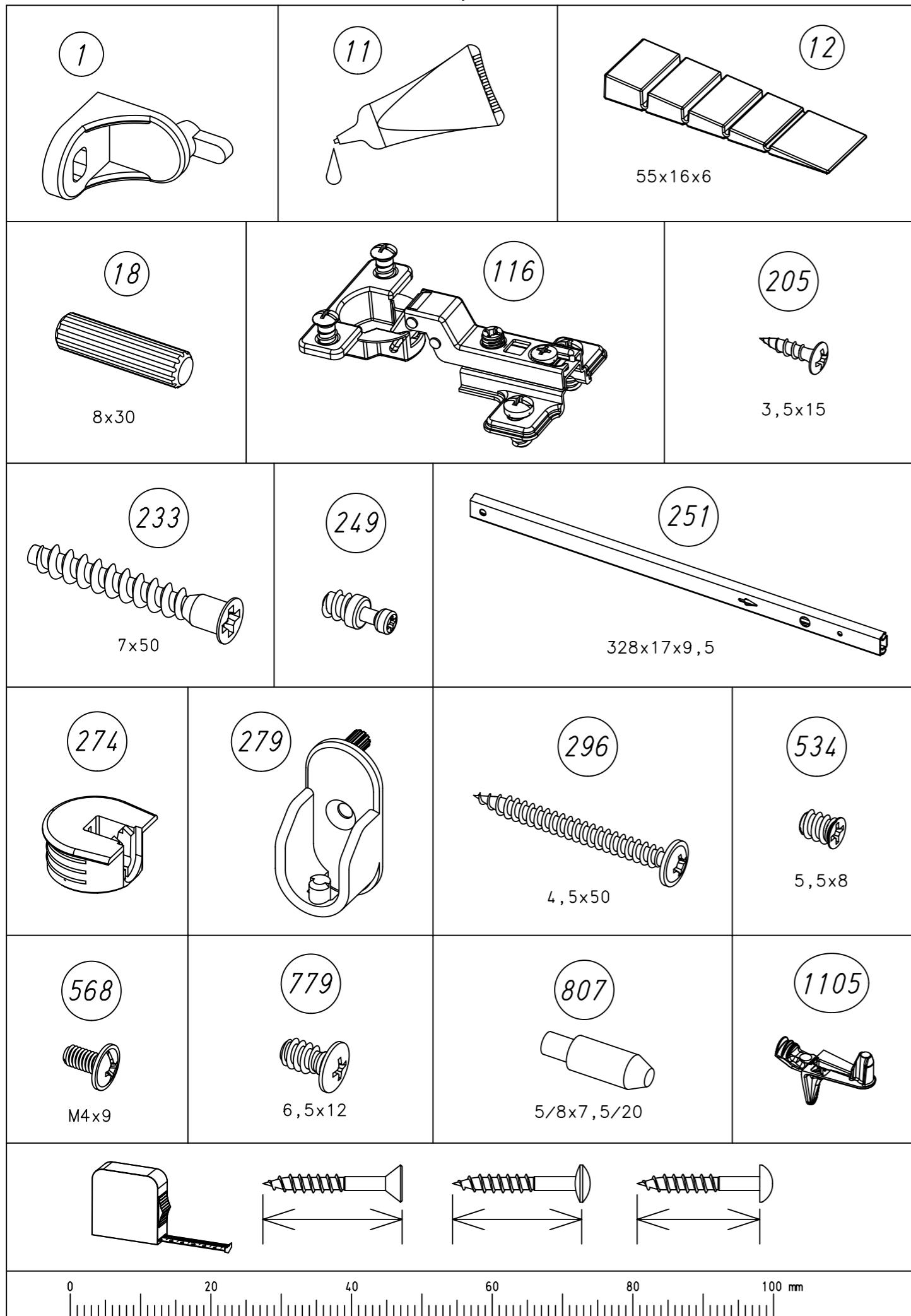


2.



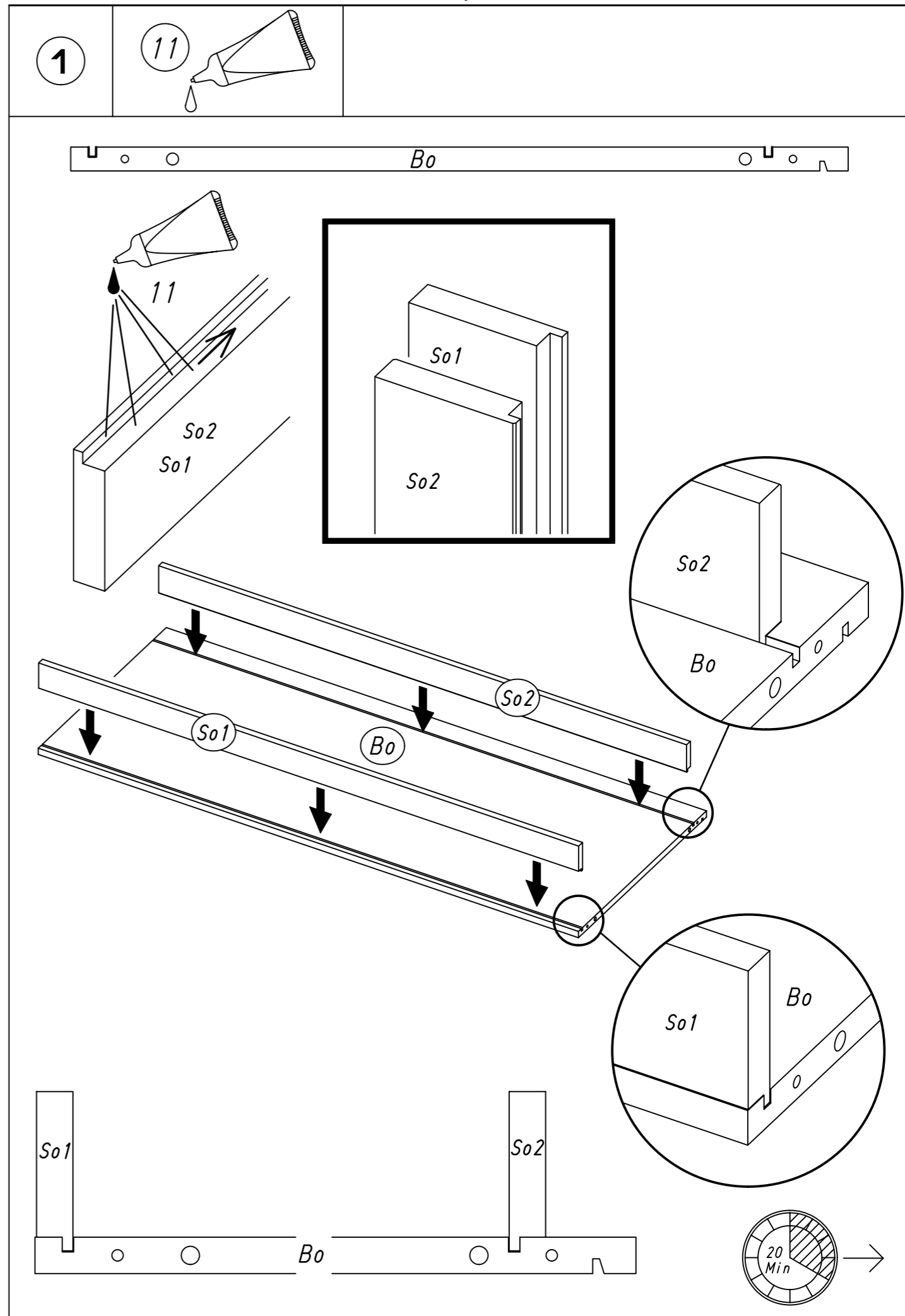


5.



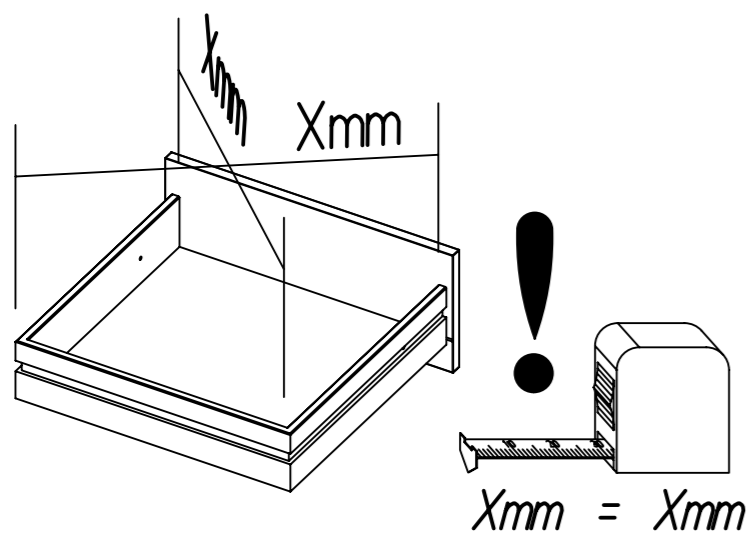
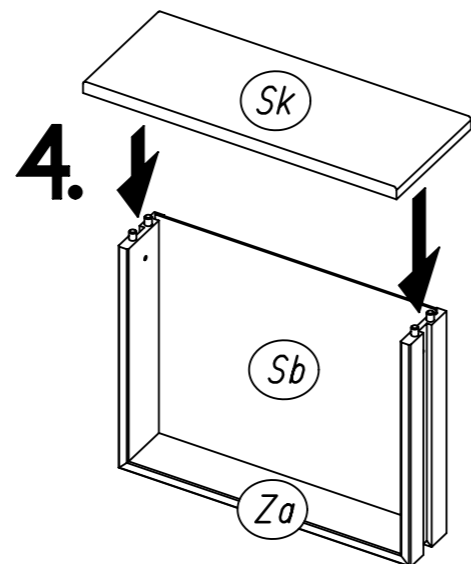
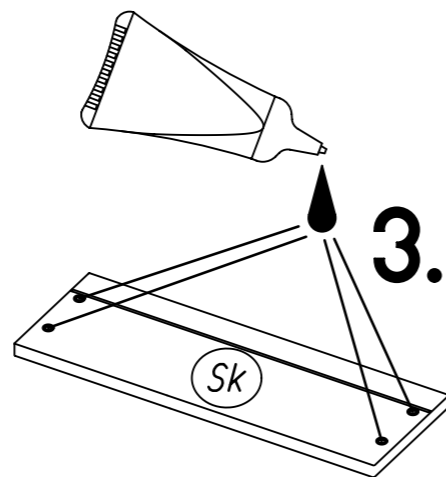
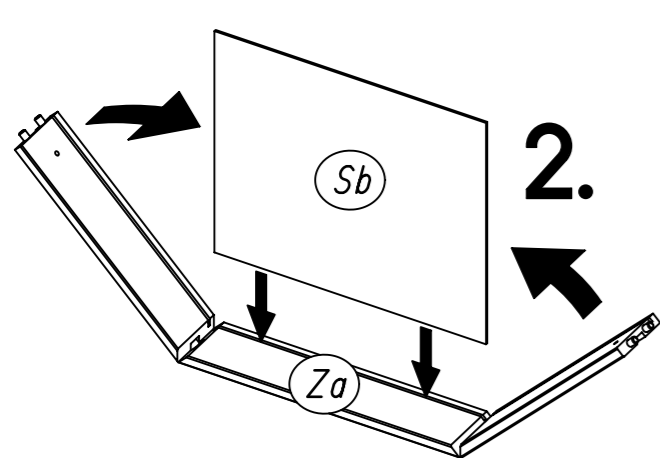
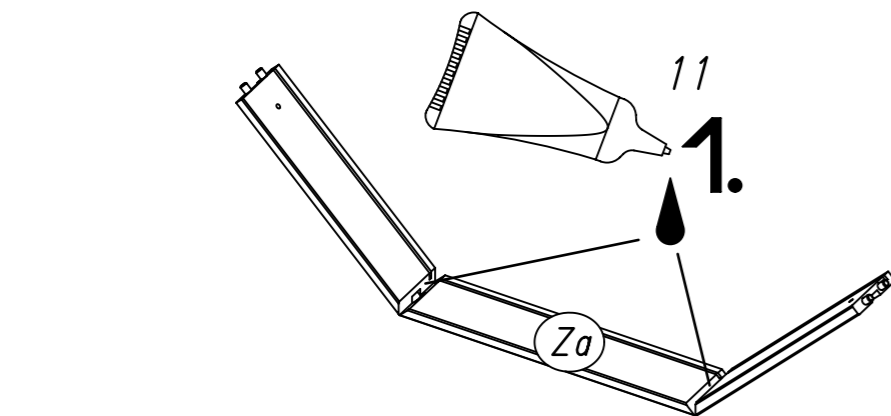
M2456

6.



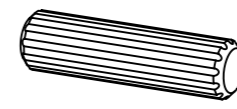
M2456

2

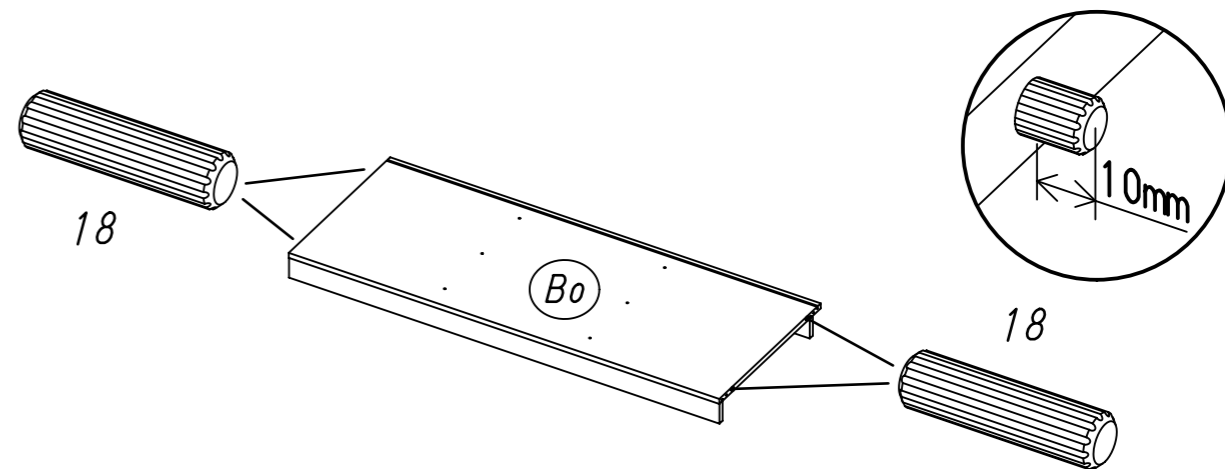


3

4x 18

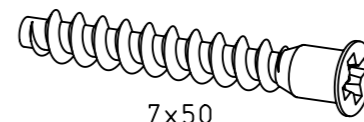


8x30

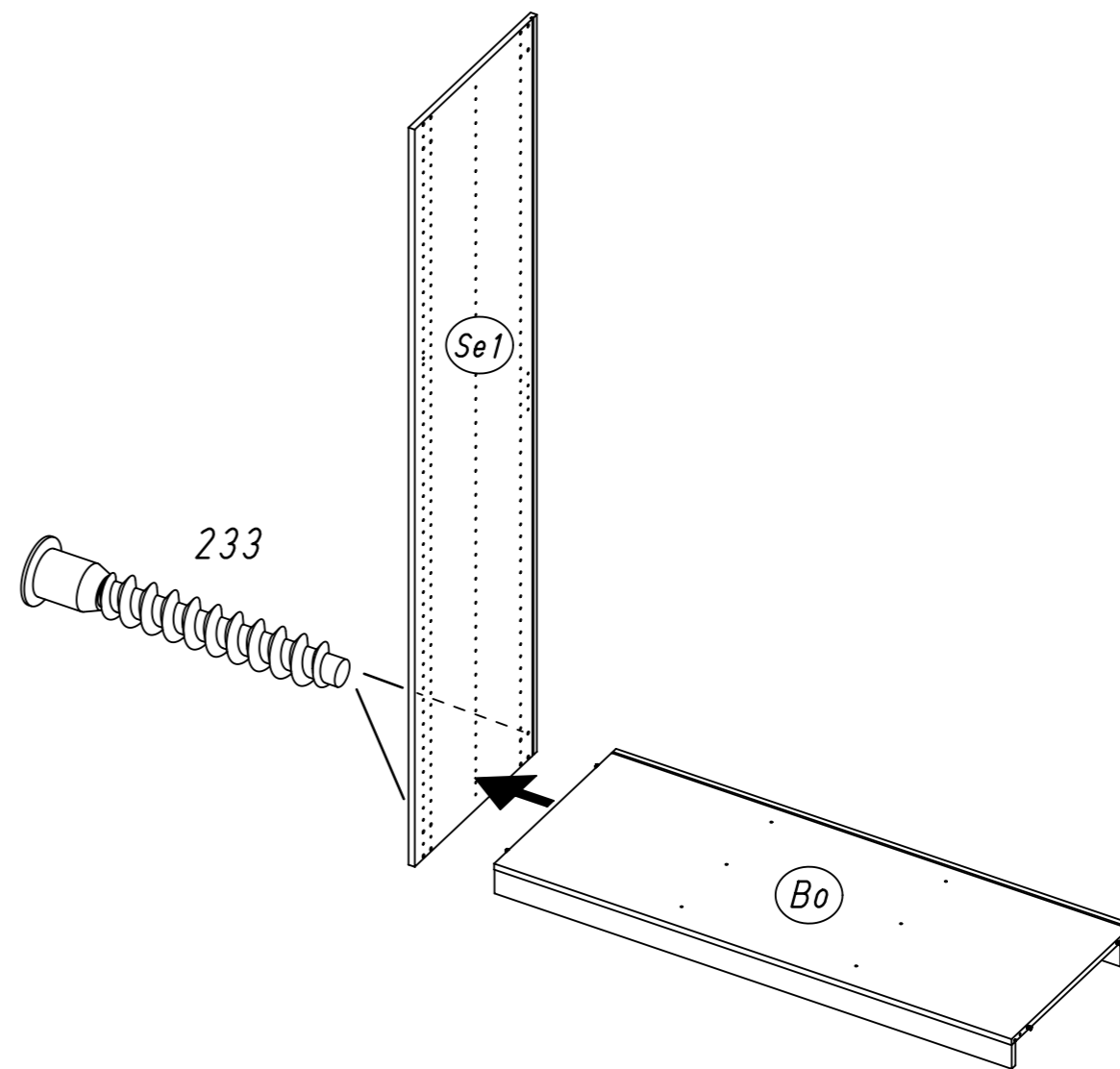
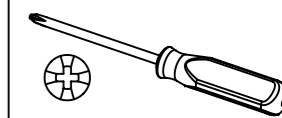


4

2x 233



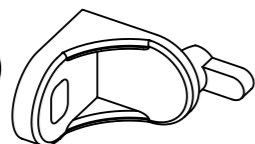
7x50



9.

5

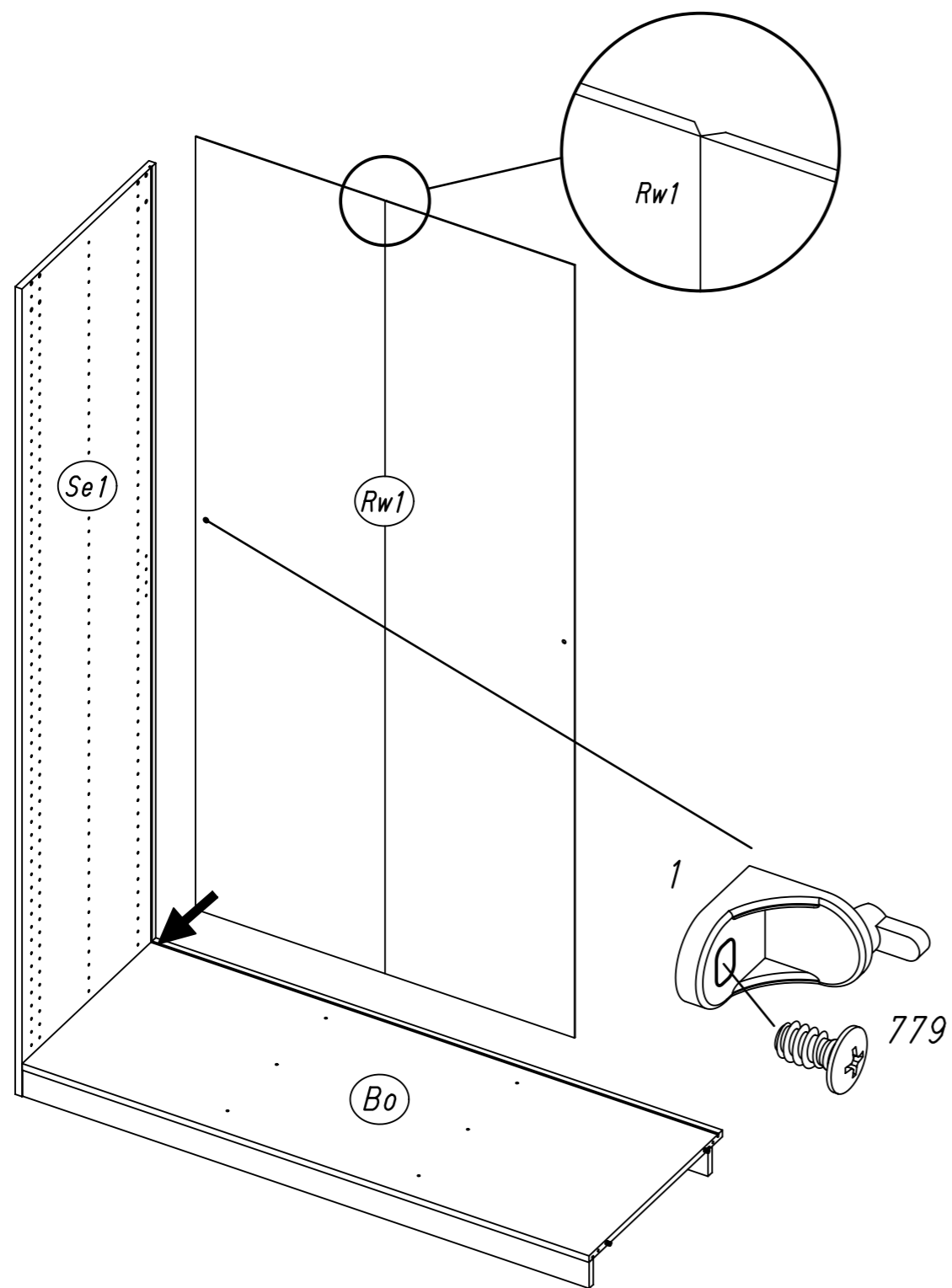
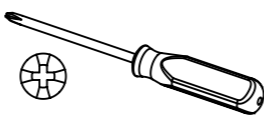
1x 1



1x 779



6,5x12

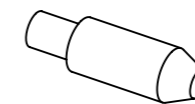


M2456

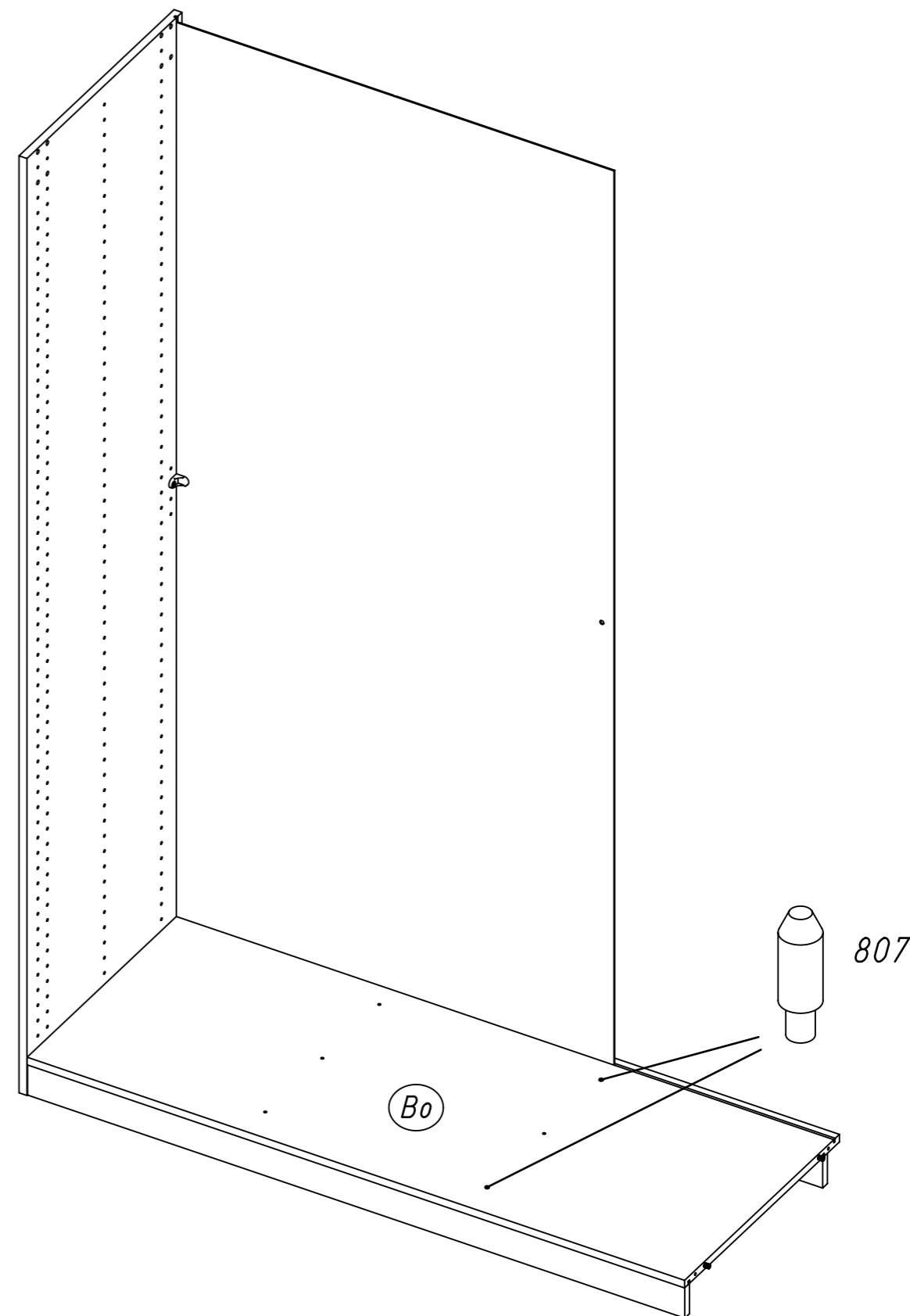
10.

6

2x 807



5/8x7,5/20

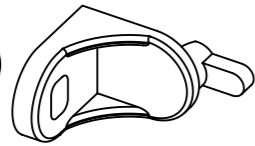


M2456

11.

7

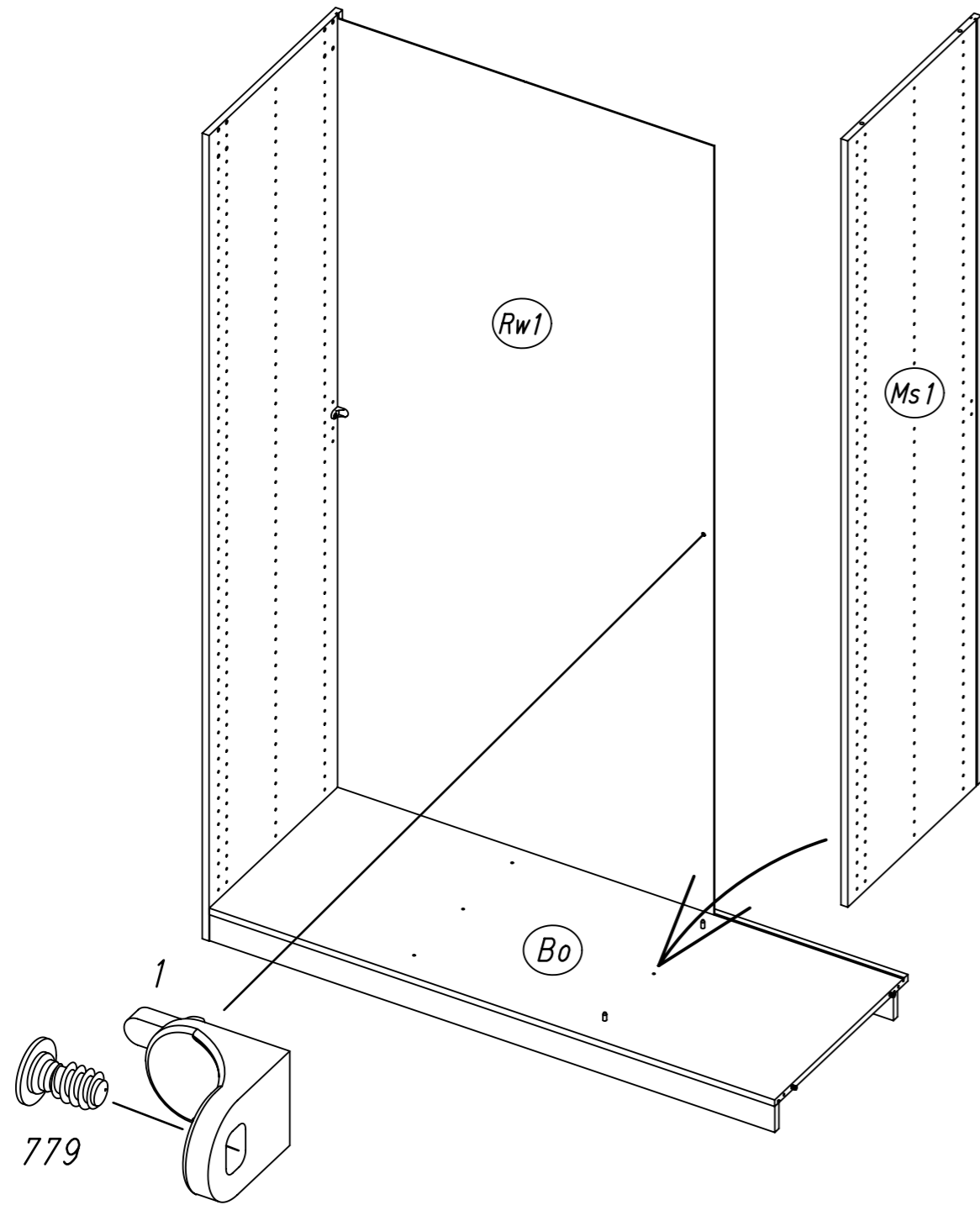
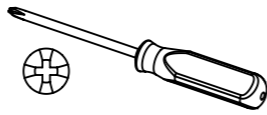
1x 1



1x 779



6,5x12

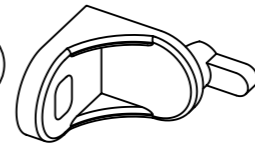


M2456

12.

8

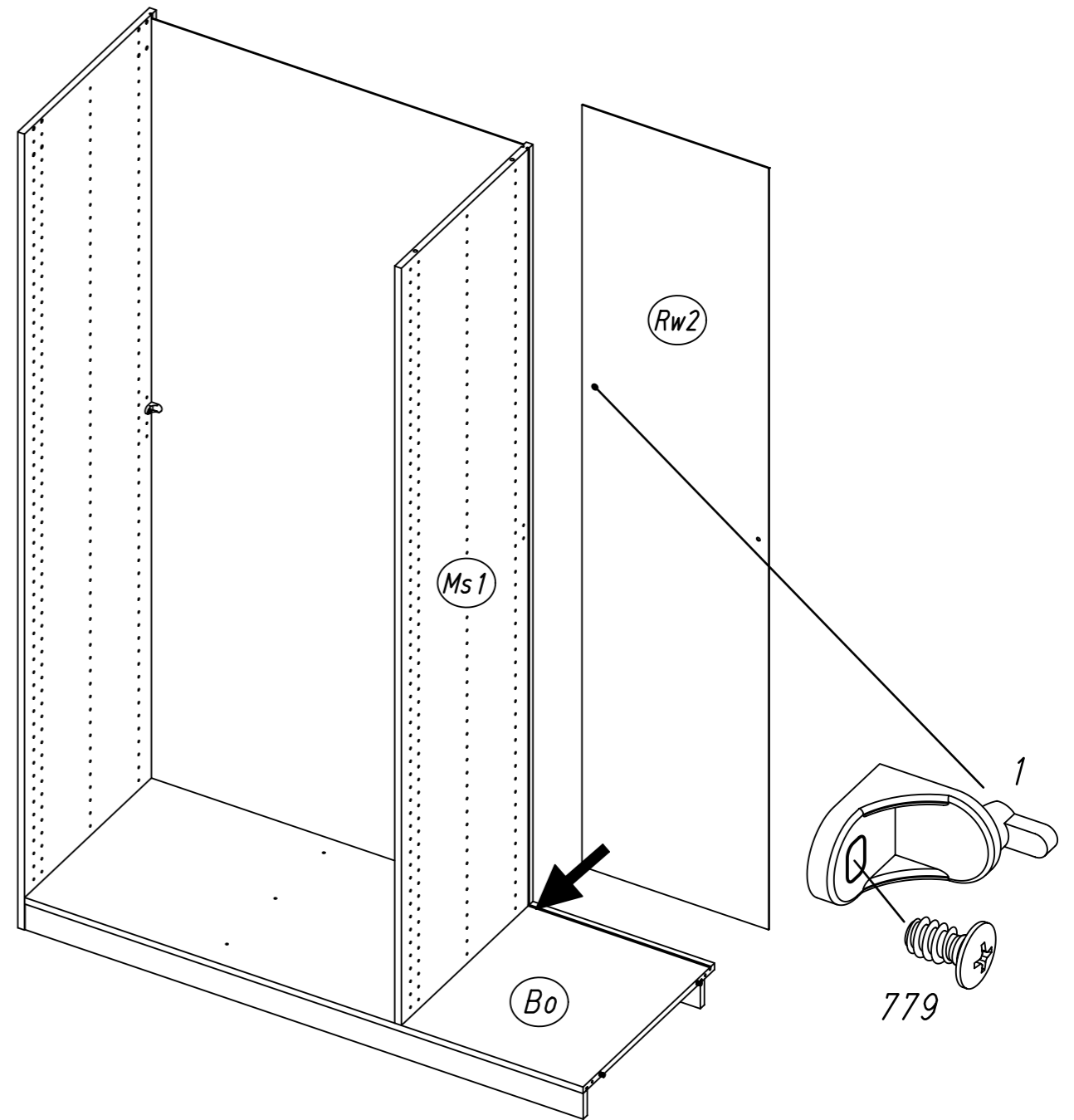
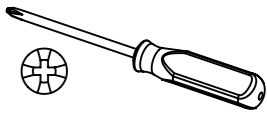
1x 1



1x 779



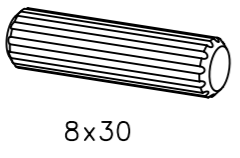
6,5x12



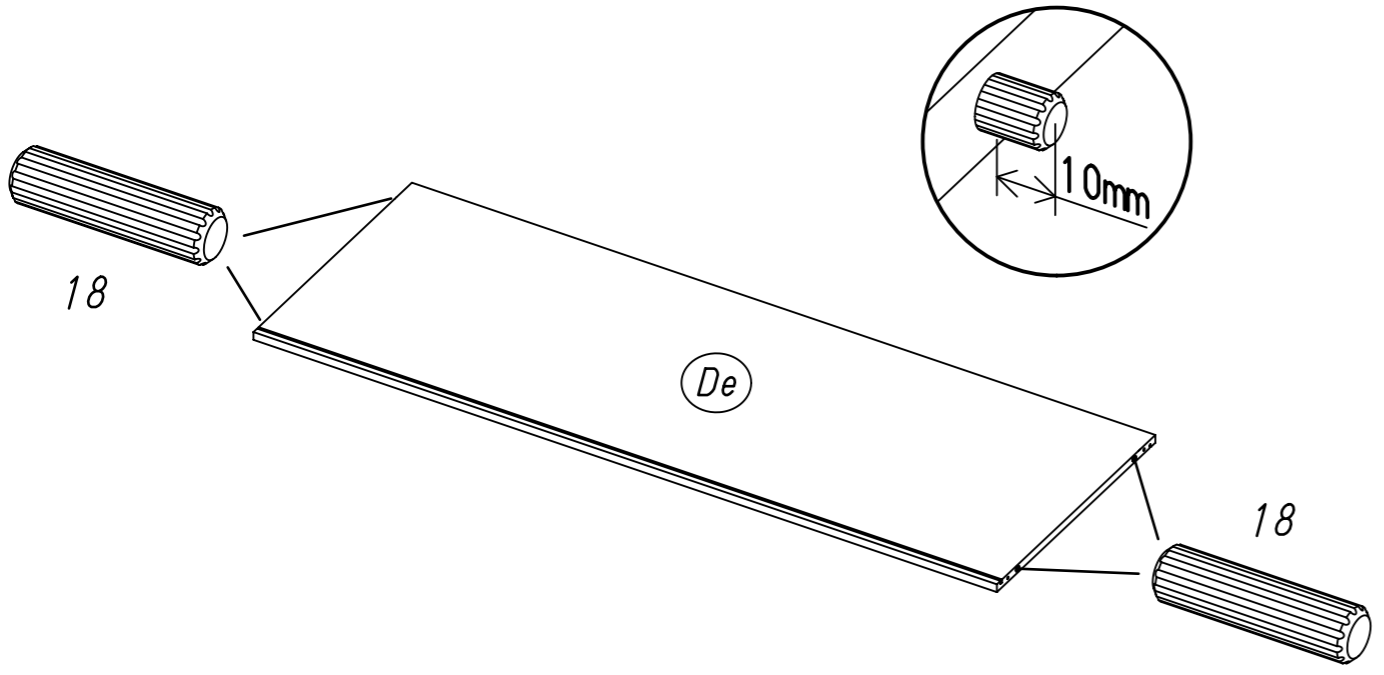
M2456

9

4x 18

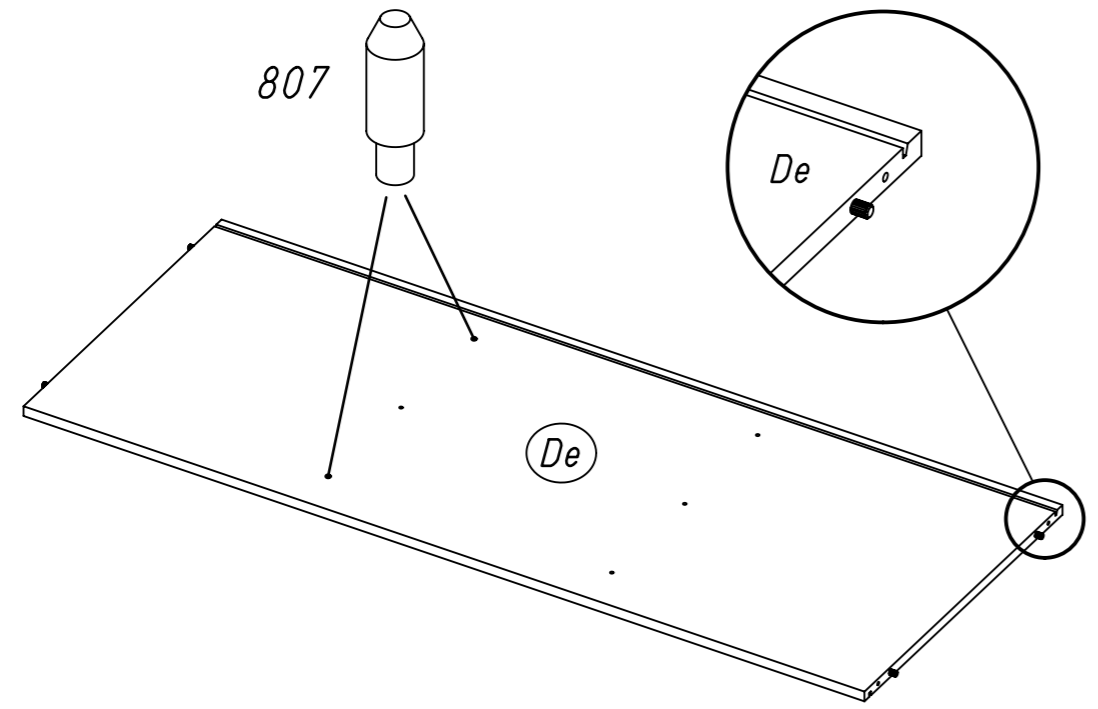
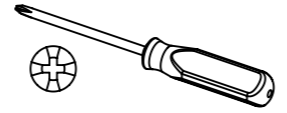
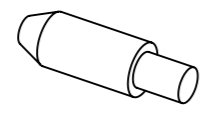


8x30

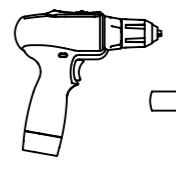


10

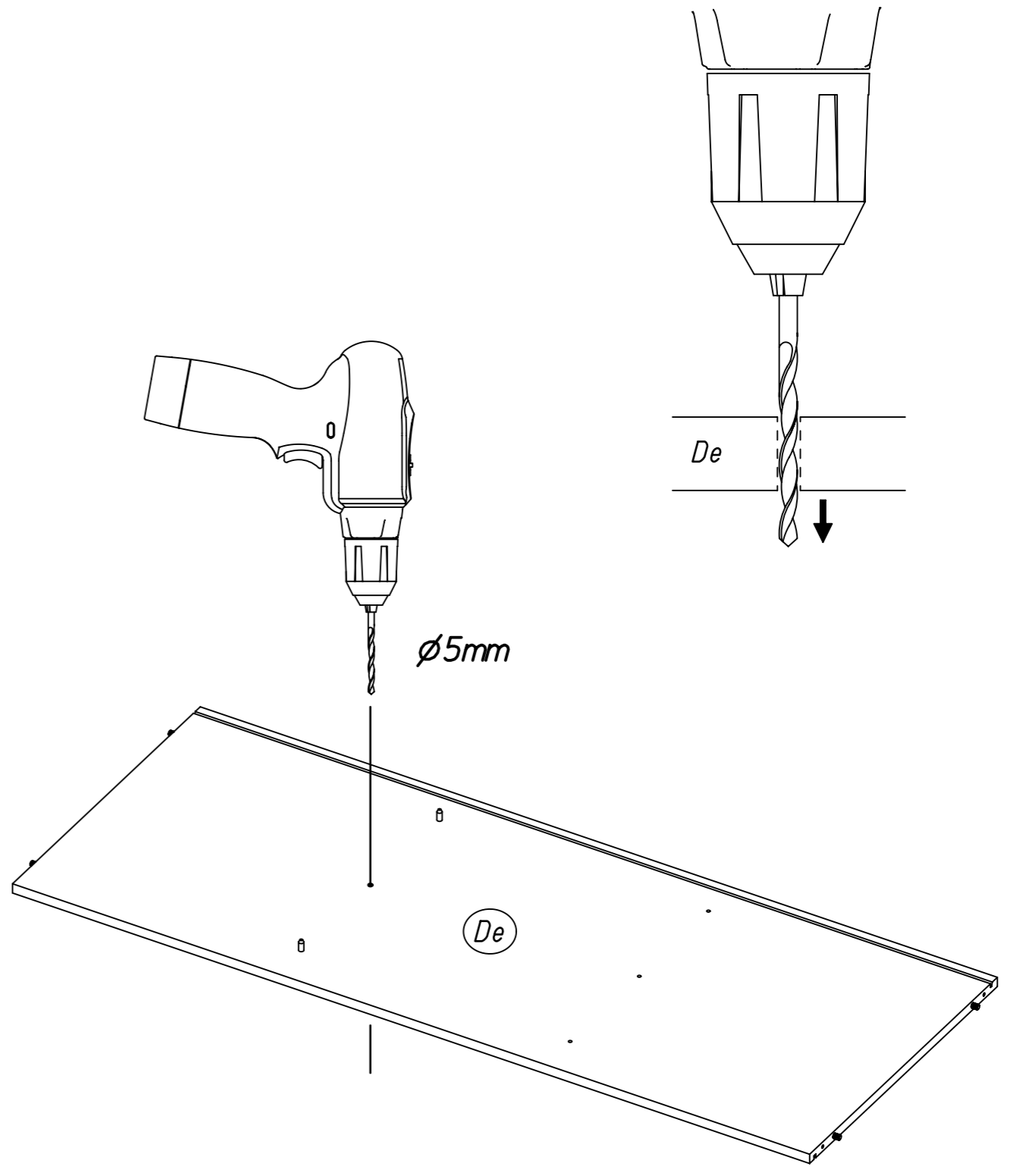
2x 807



11



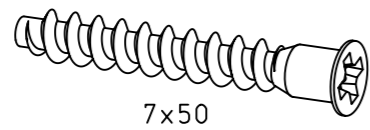
ø5mm



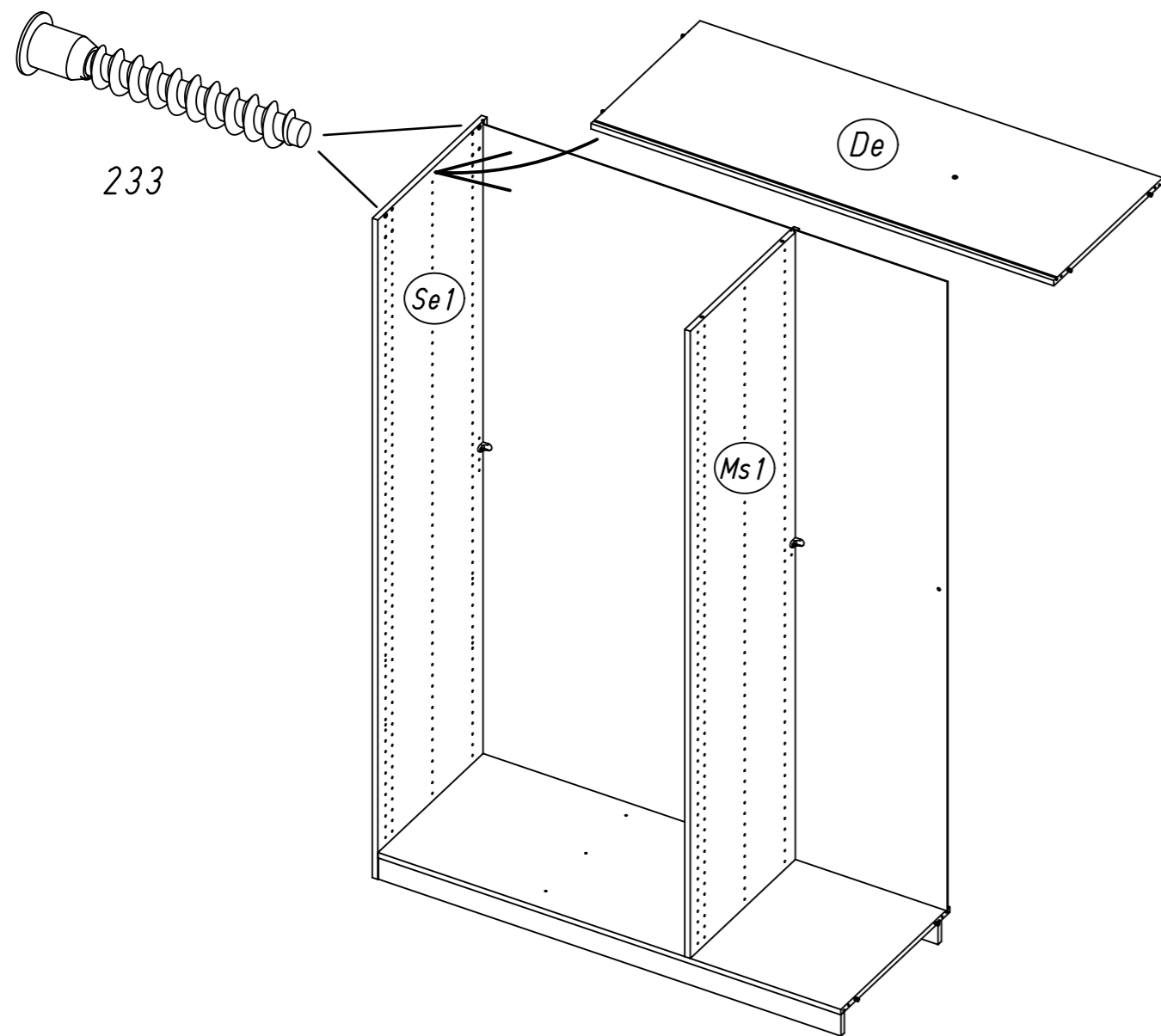
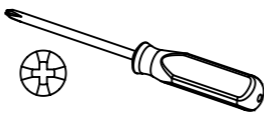
15.

12

2x 233



7x50

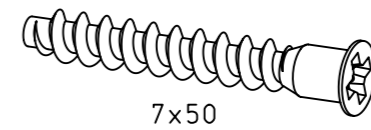


M2456

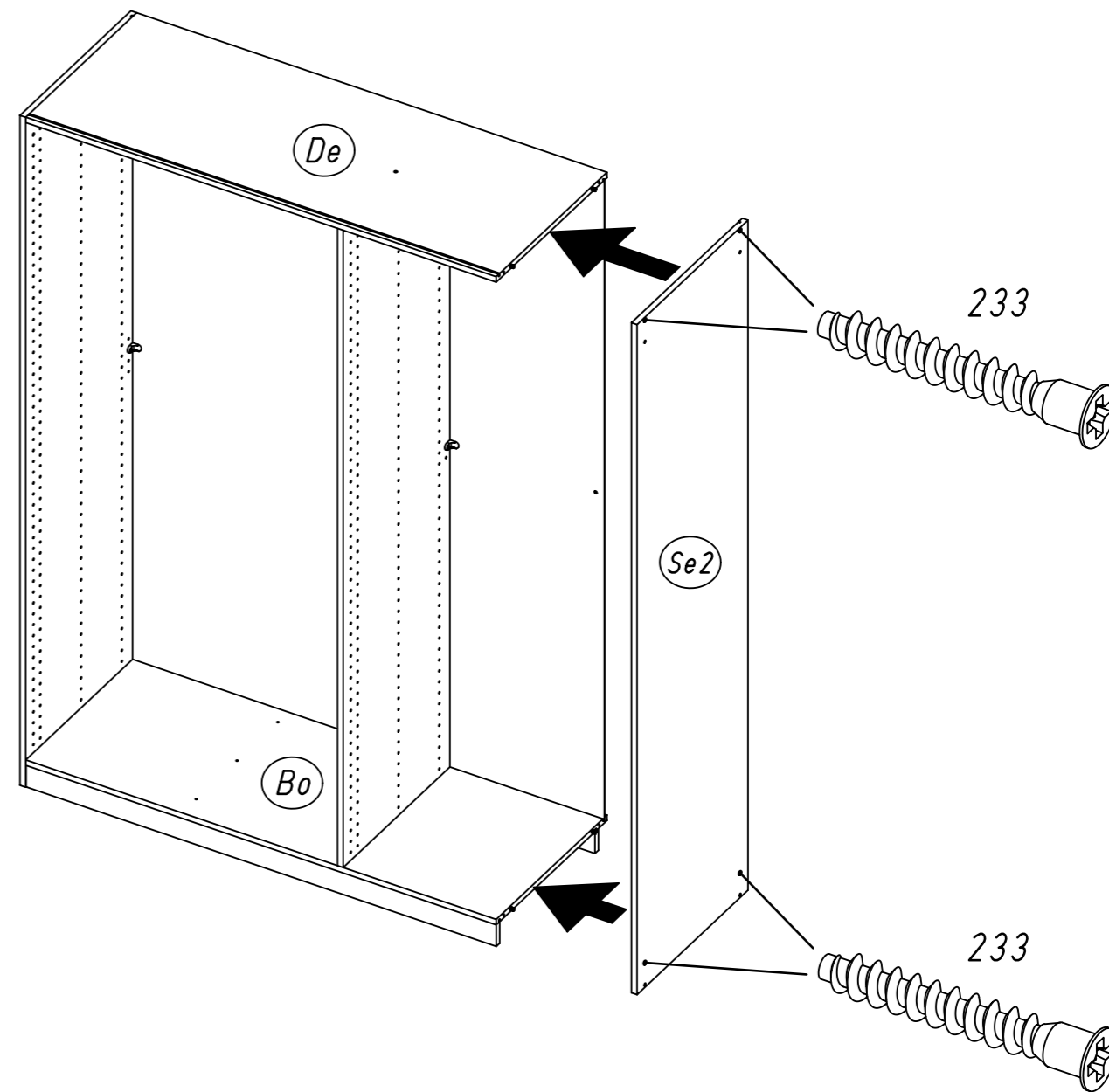
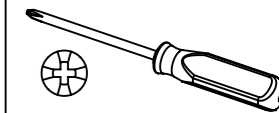
16.

13

4x 233



7x50

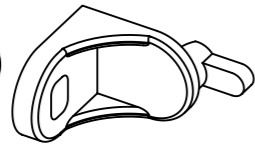


M2456

17.

14

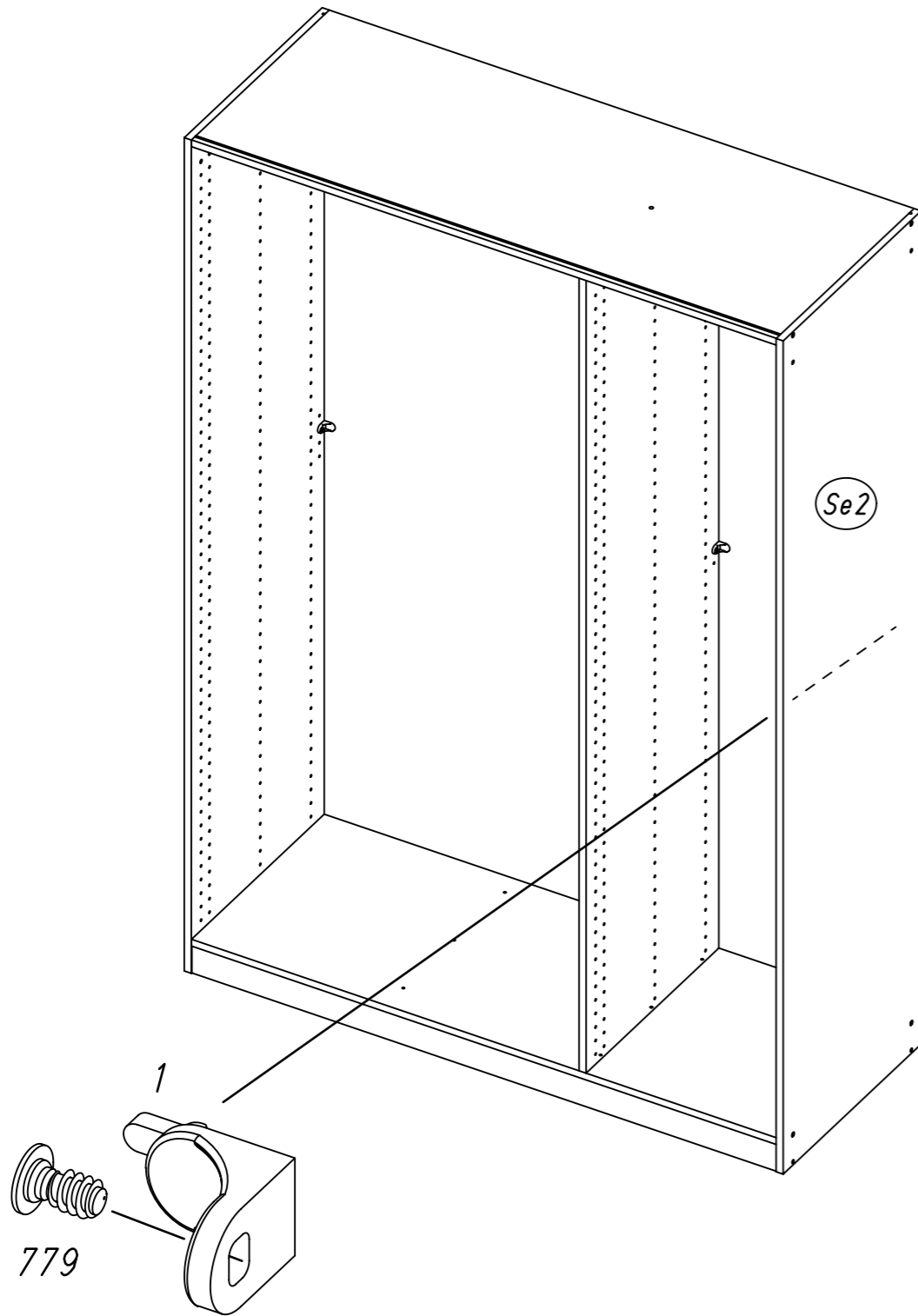
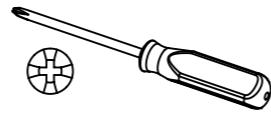
1x 1



1x 779



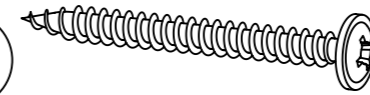
6,5x12



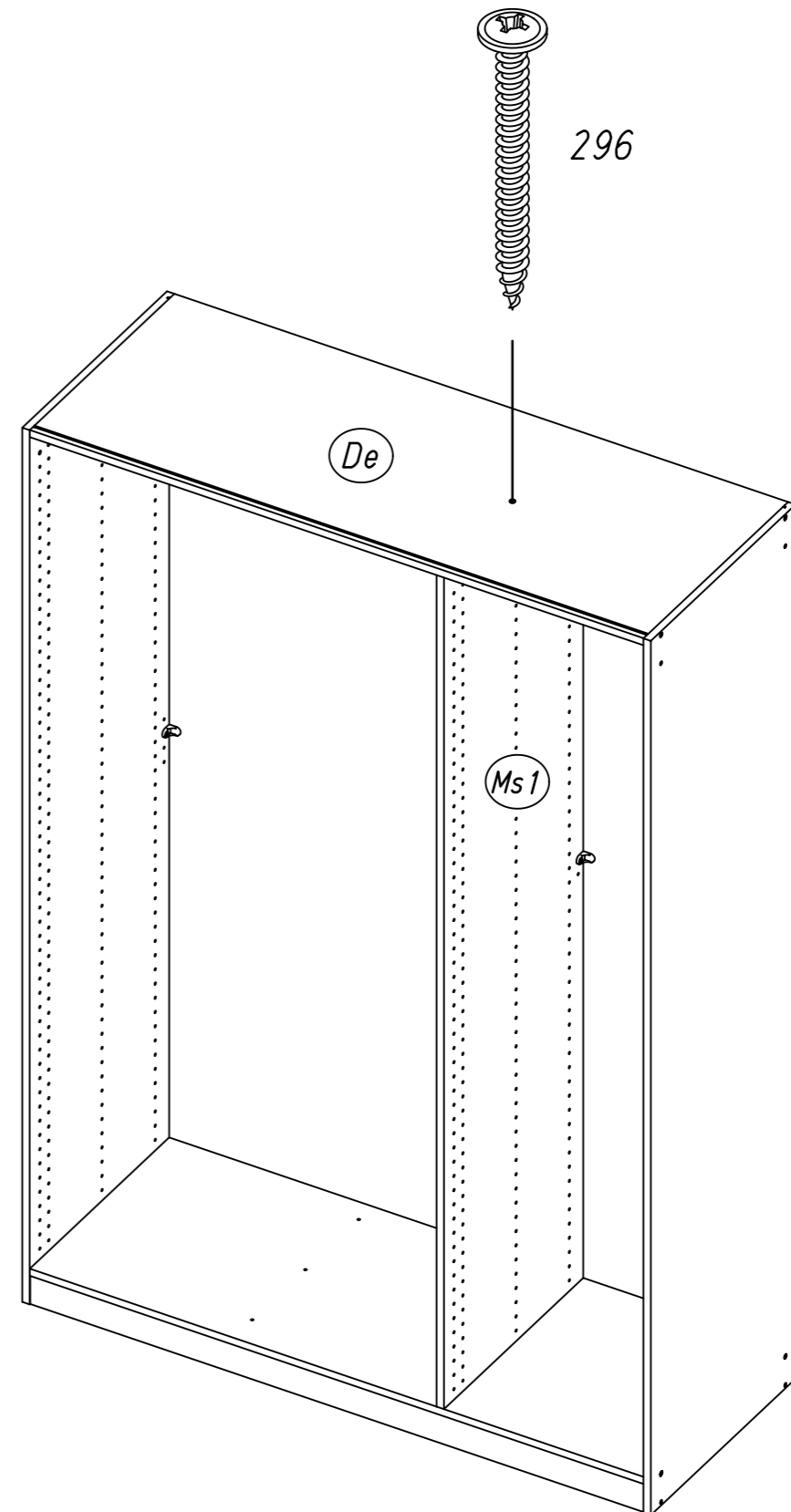
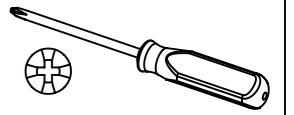
18.

15

1x 296

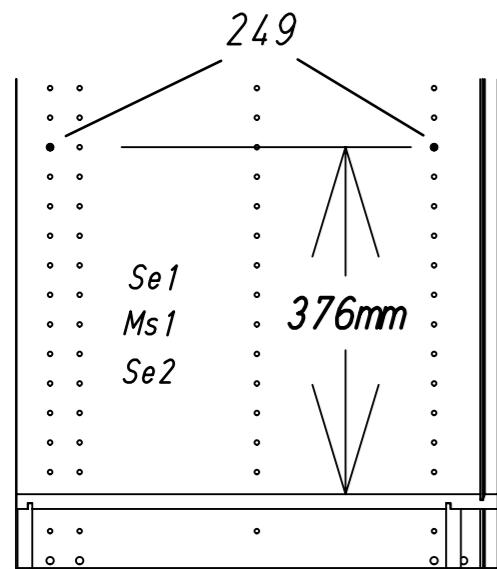
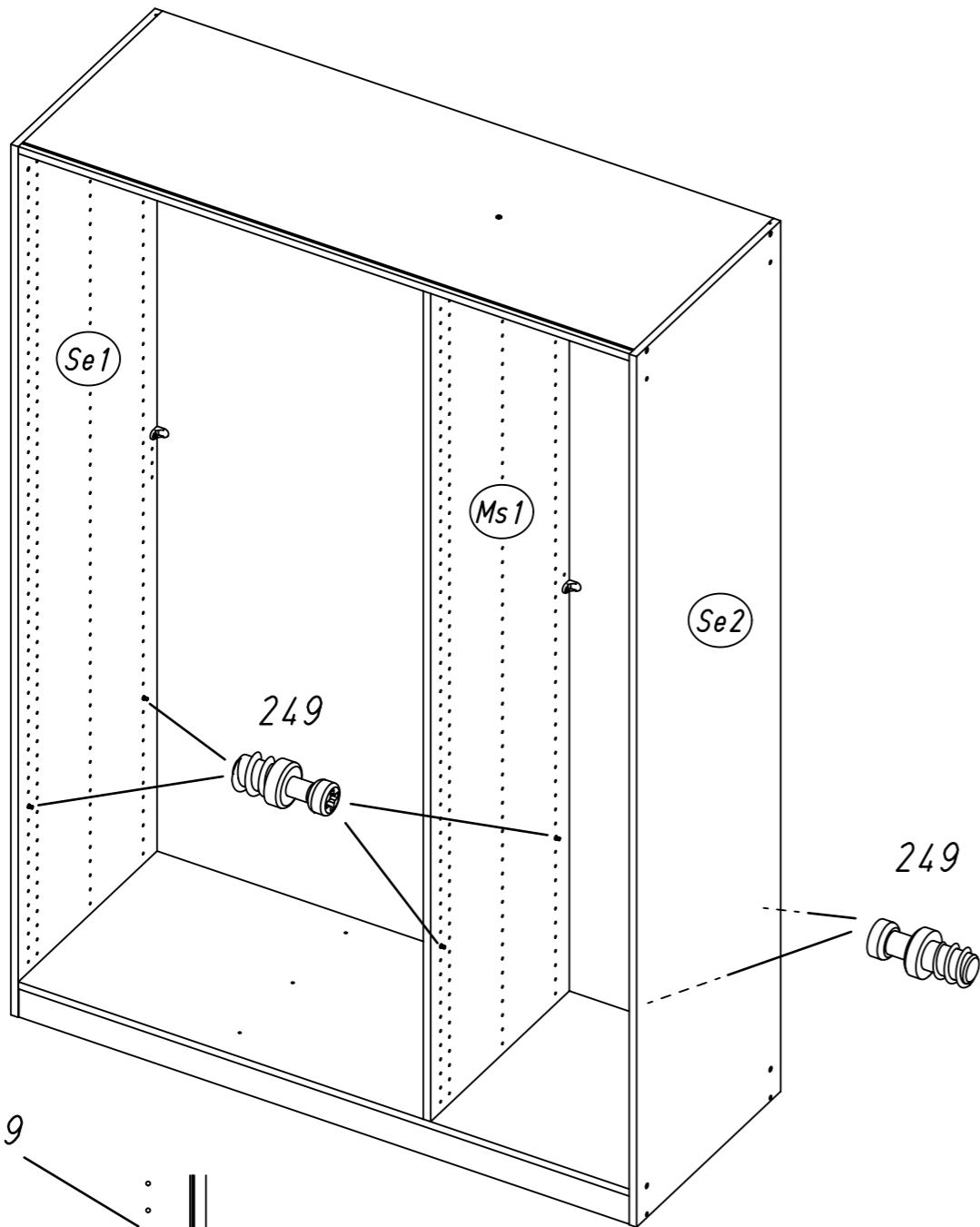
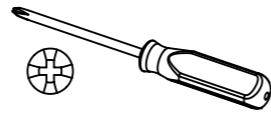
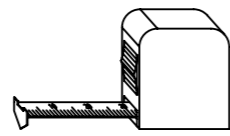
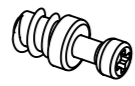


4,5x50



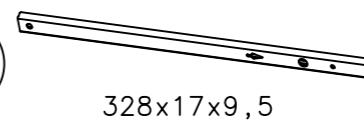
16

6x 249



17

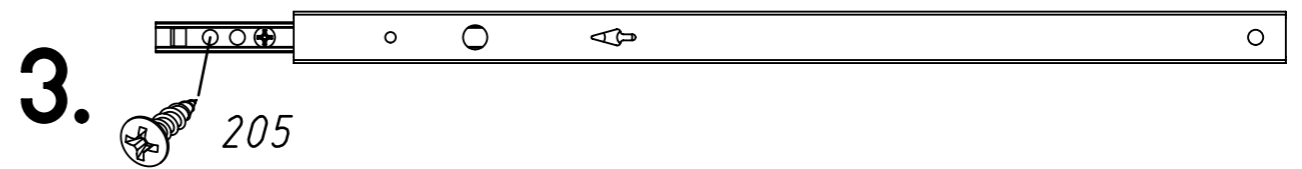
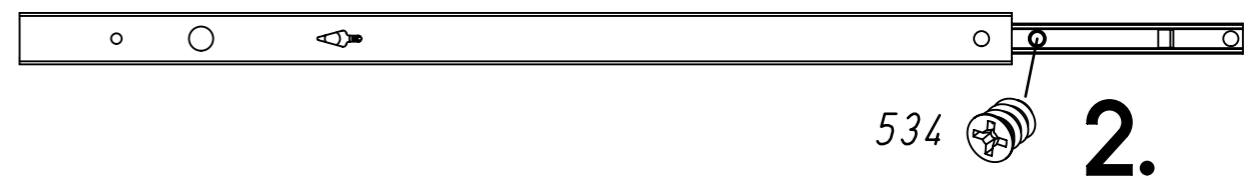
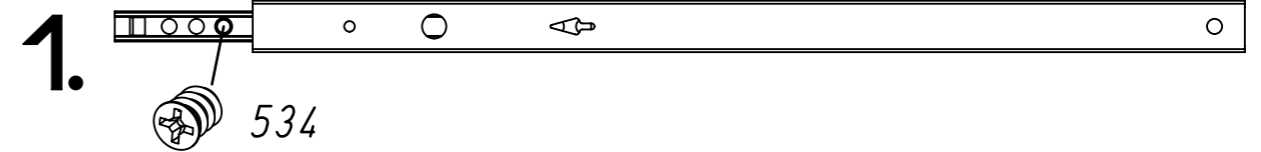
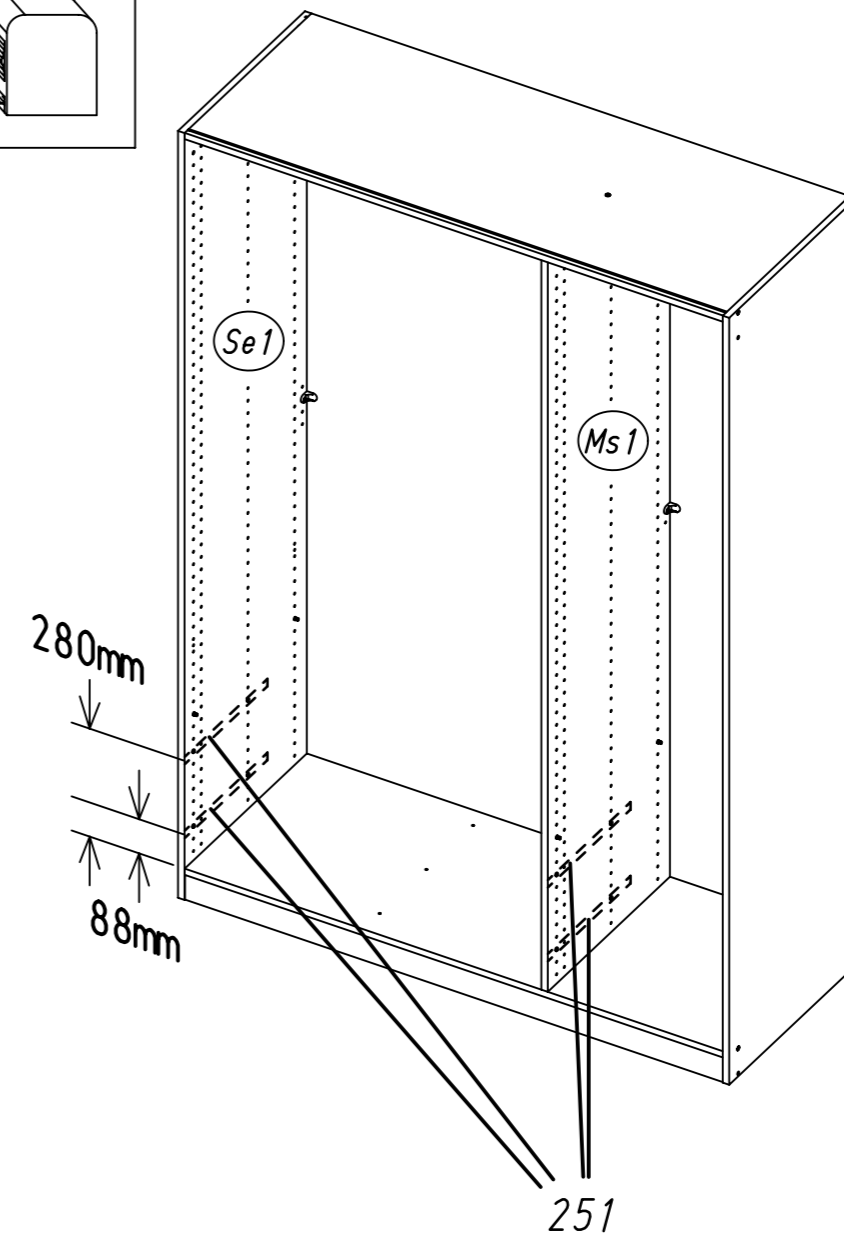
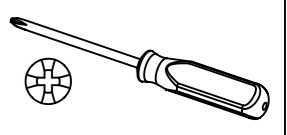
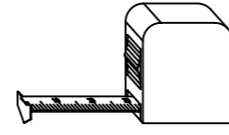
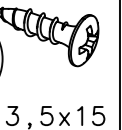
4x 251



8x 534

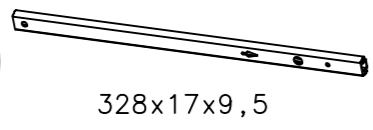


4x 205



18

2x 251



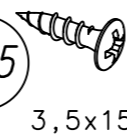
328x17x9,5

4x 534

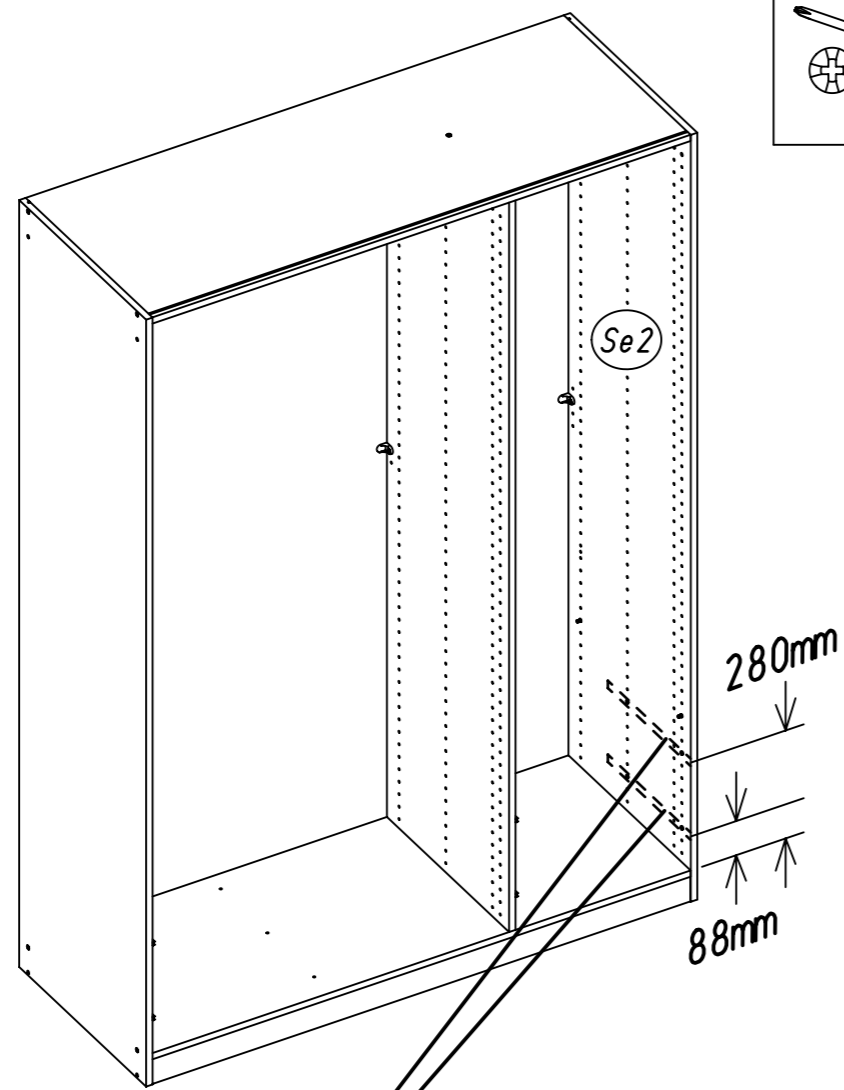
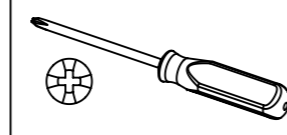
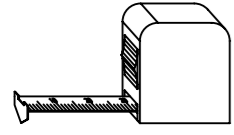


5,5x8

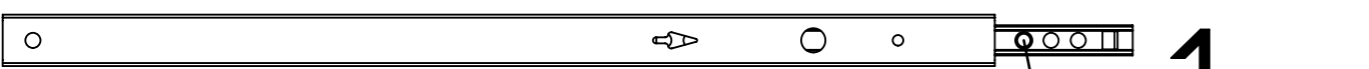
2x 205



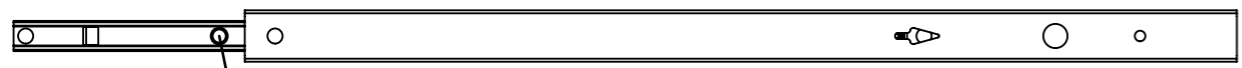
3,5x15



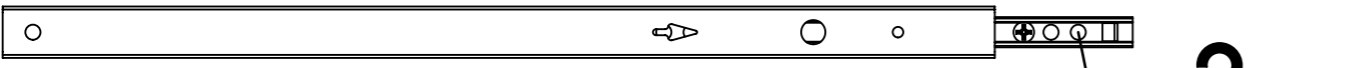
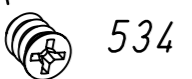
251



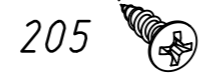
1.



2.

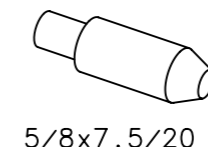


3.

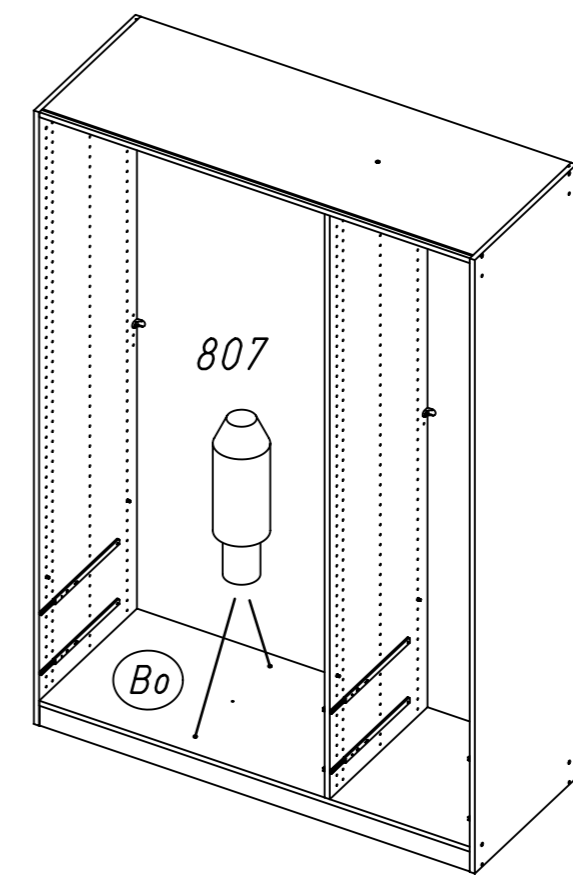


19

2x 807



5/8x7,5/20

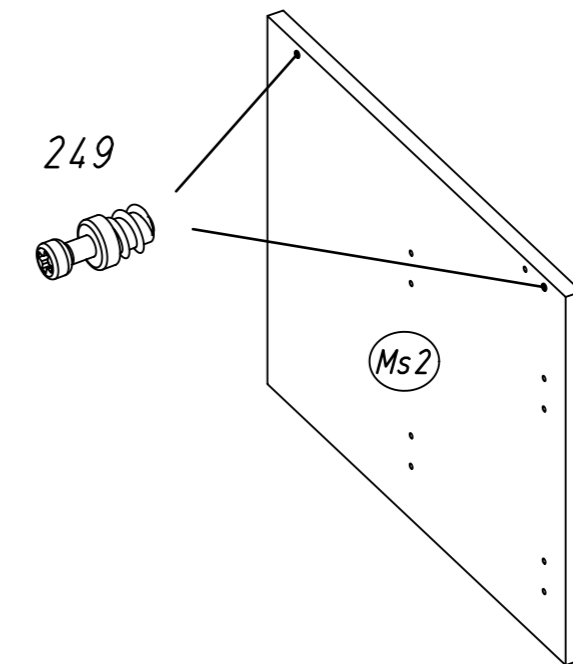
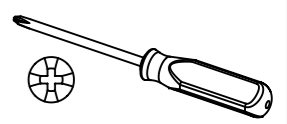
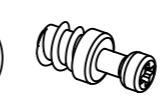


807

Bo

20

2x 249



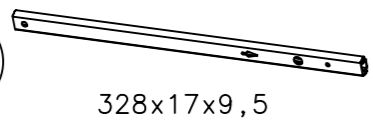
249

Ms2

23.

21

2x 251



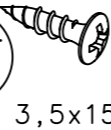
328x17x9,5

4x 534

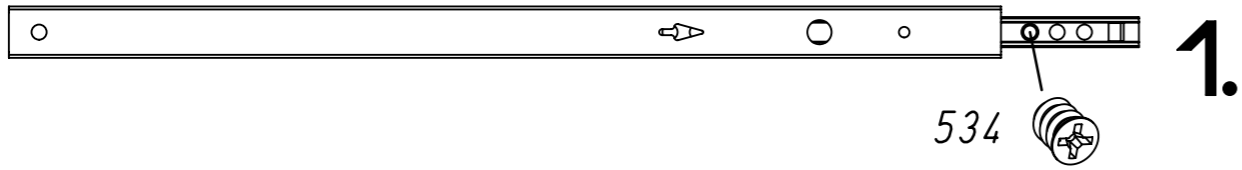
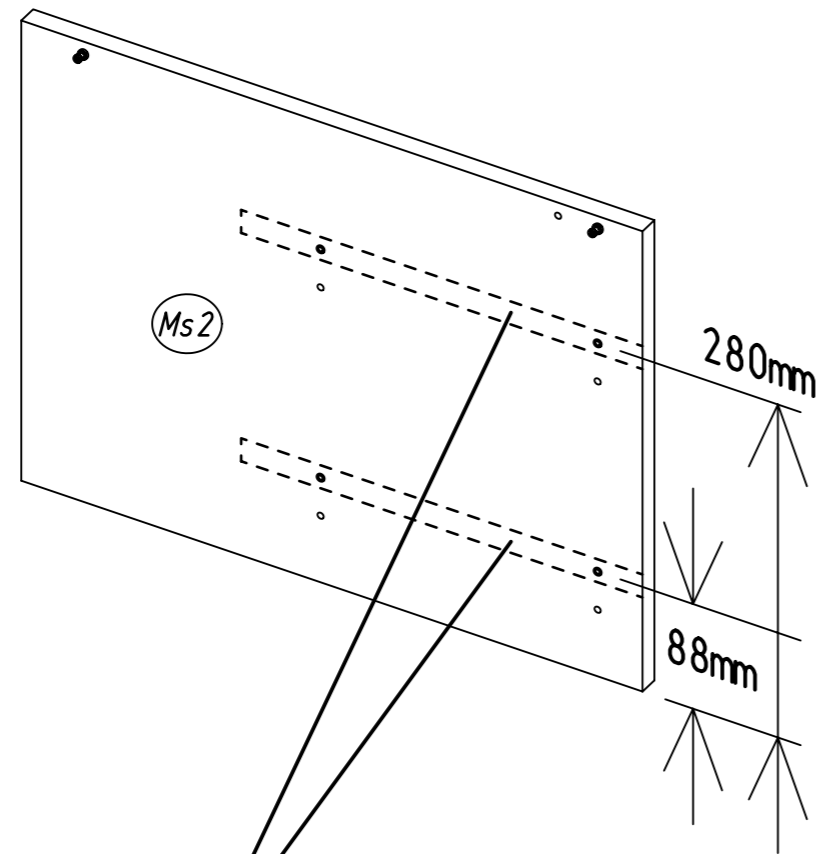
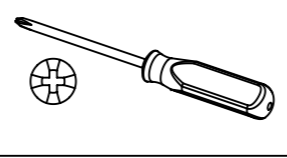
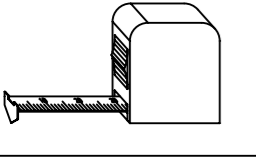


5,5x8

2x 205

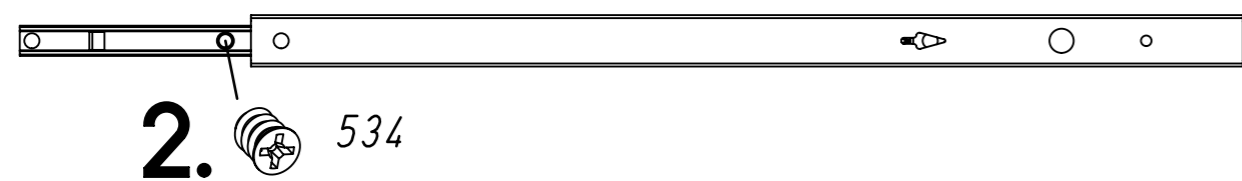


3,5x15

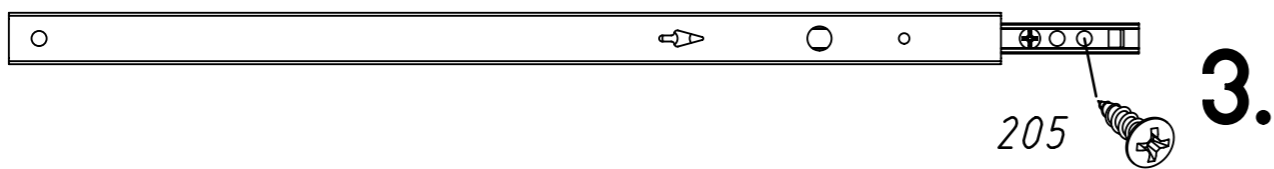


534

1.



2. 534



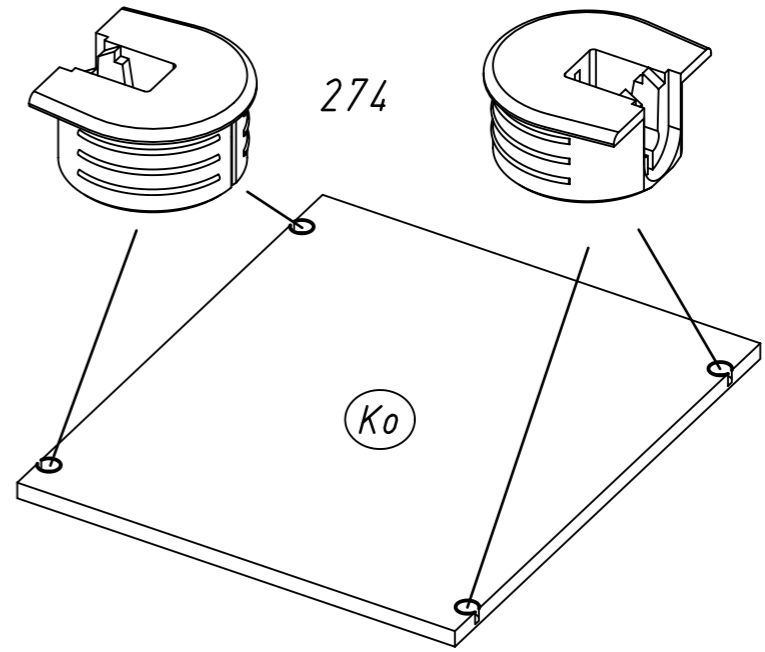
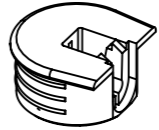
205

3.

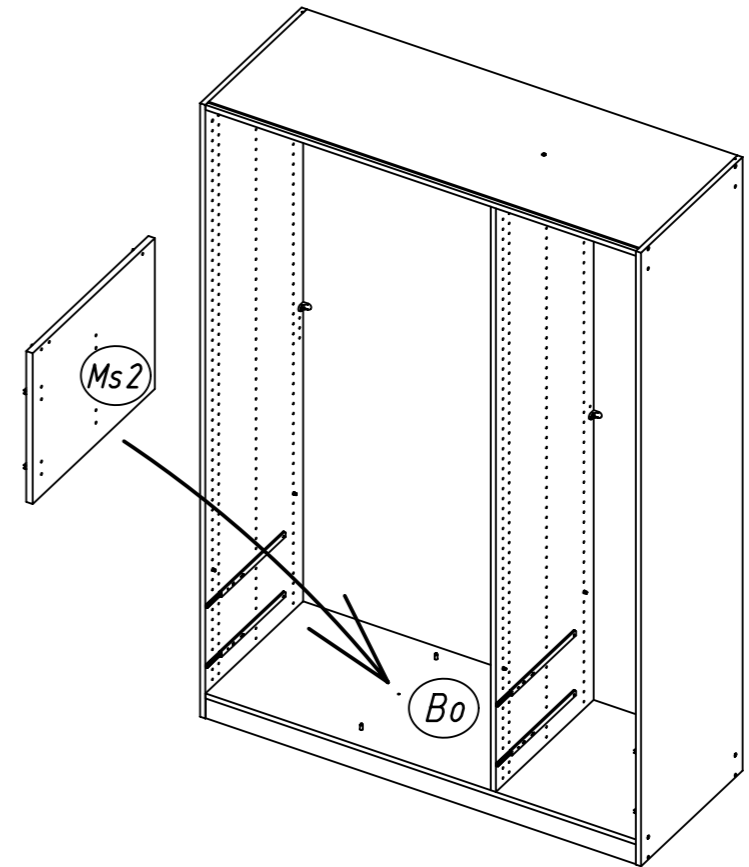
24.

22

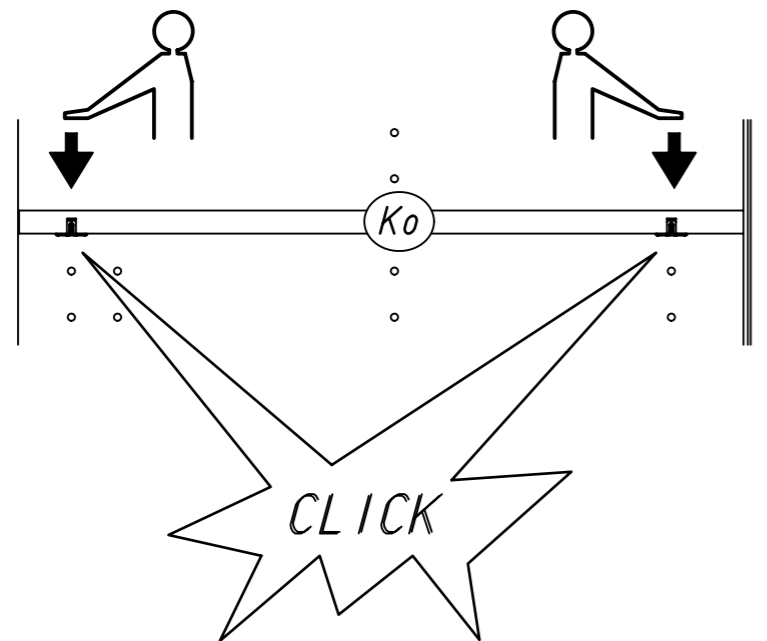
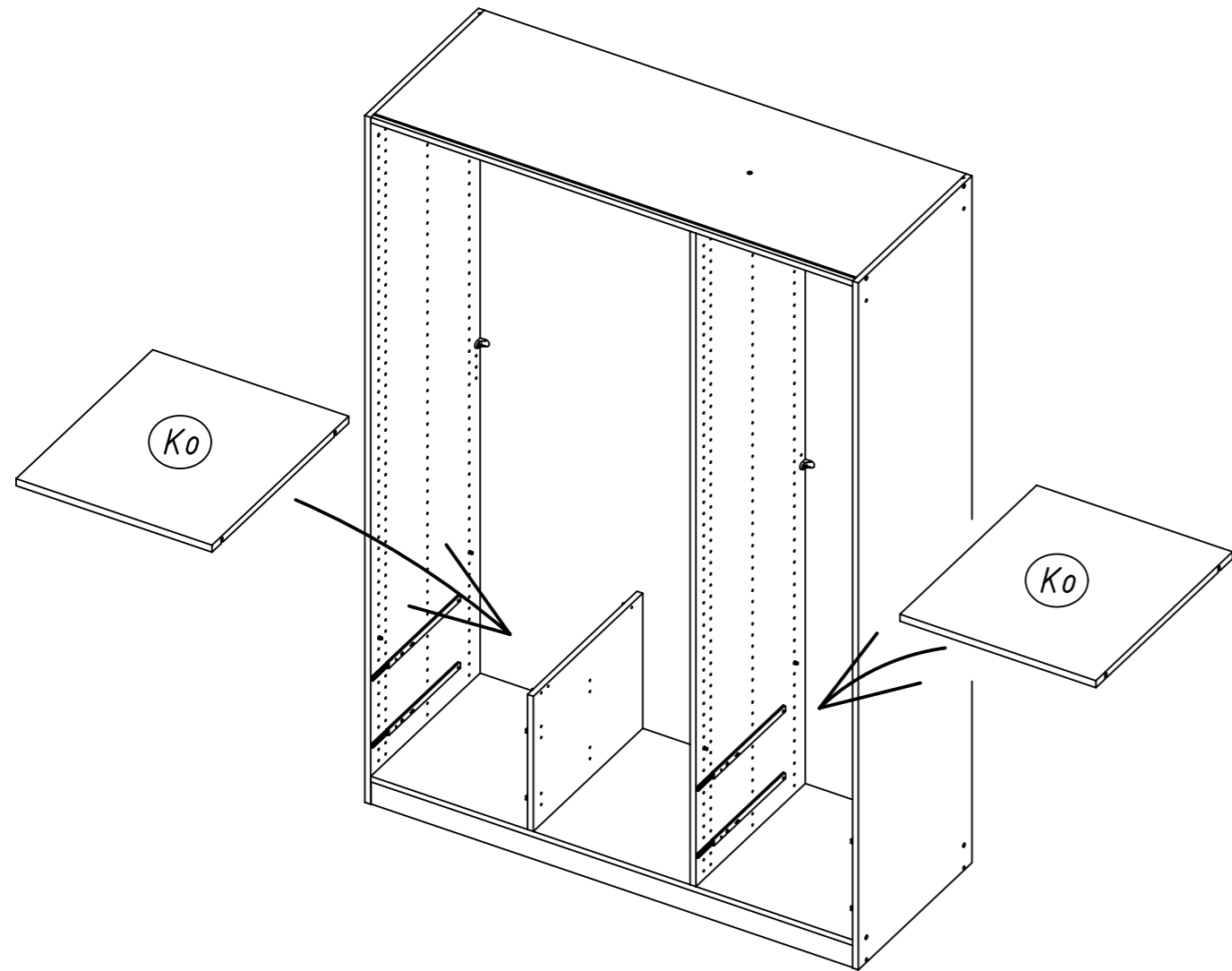
8x 274



23

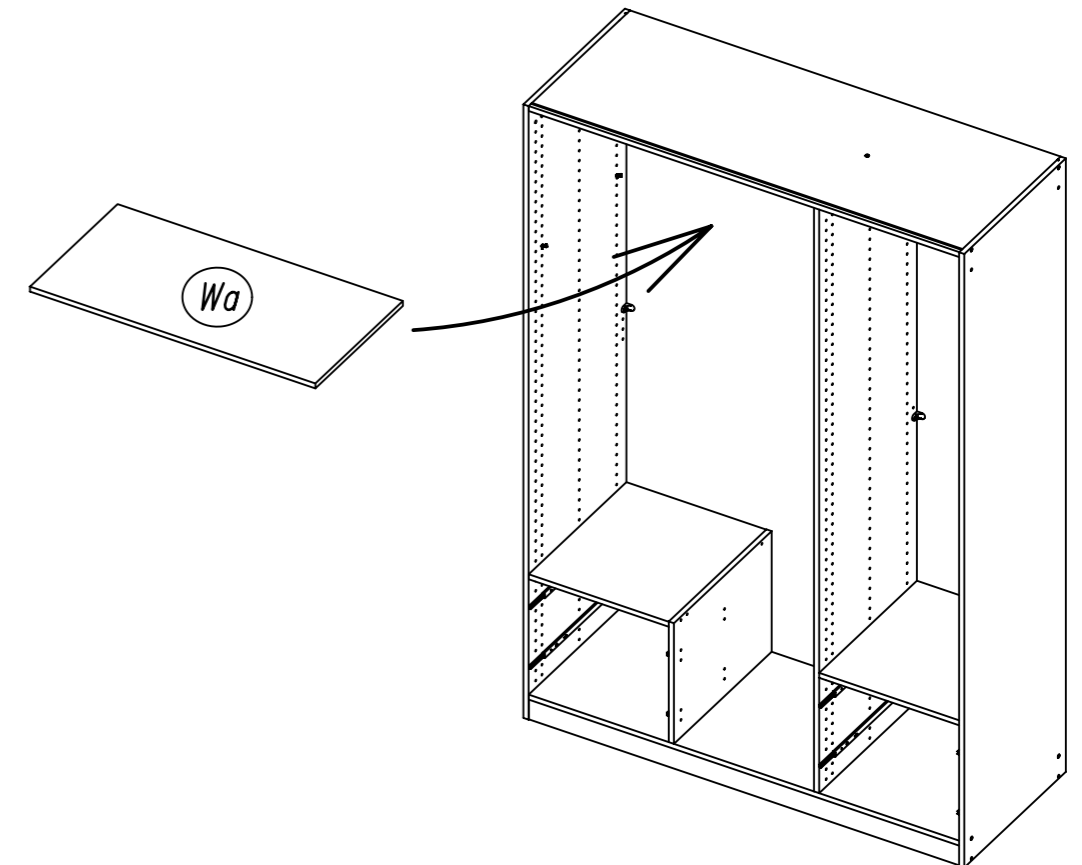
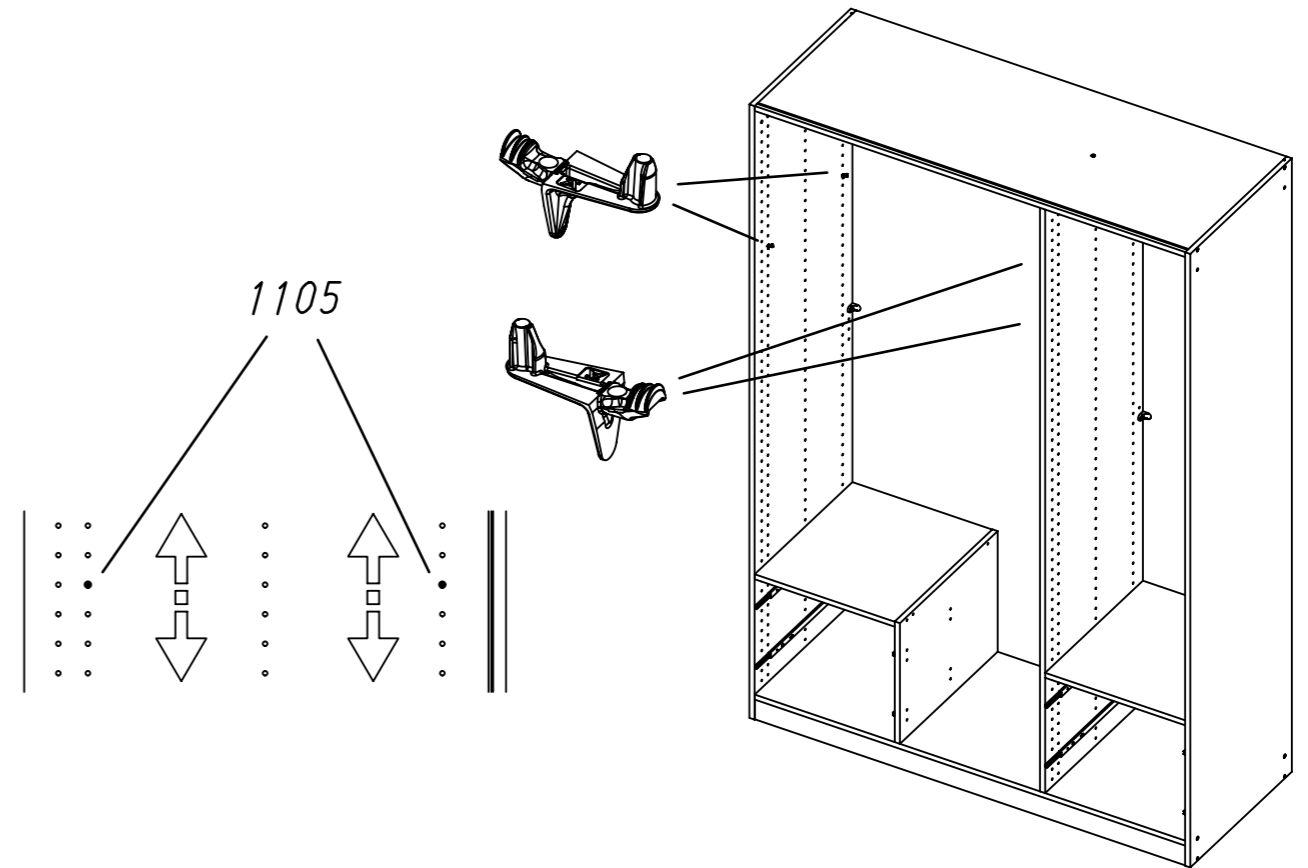
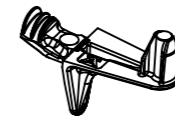


24



25

4x 1105



27.

26

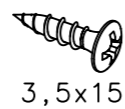
2x

279

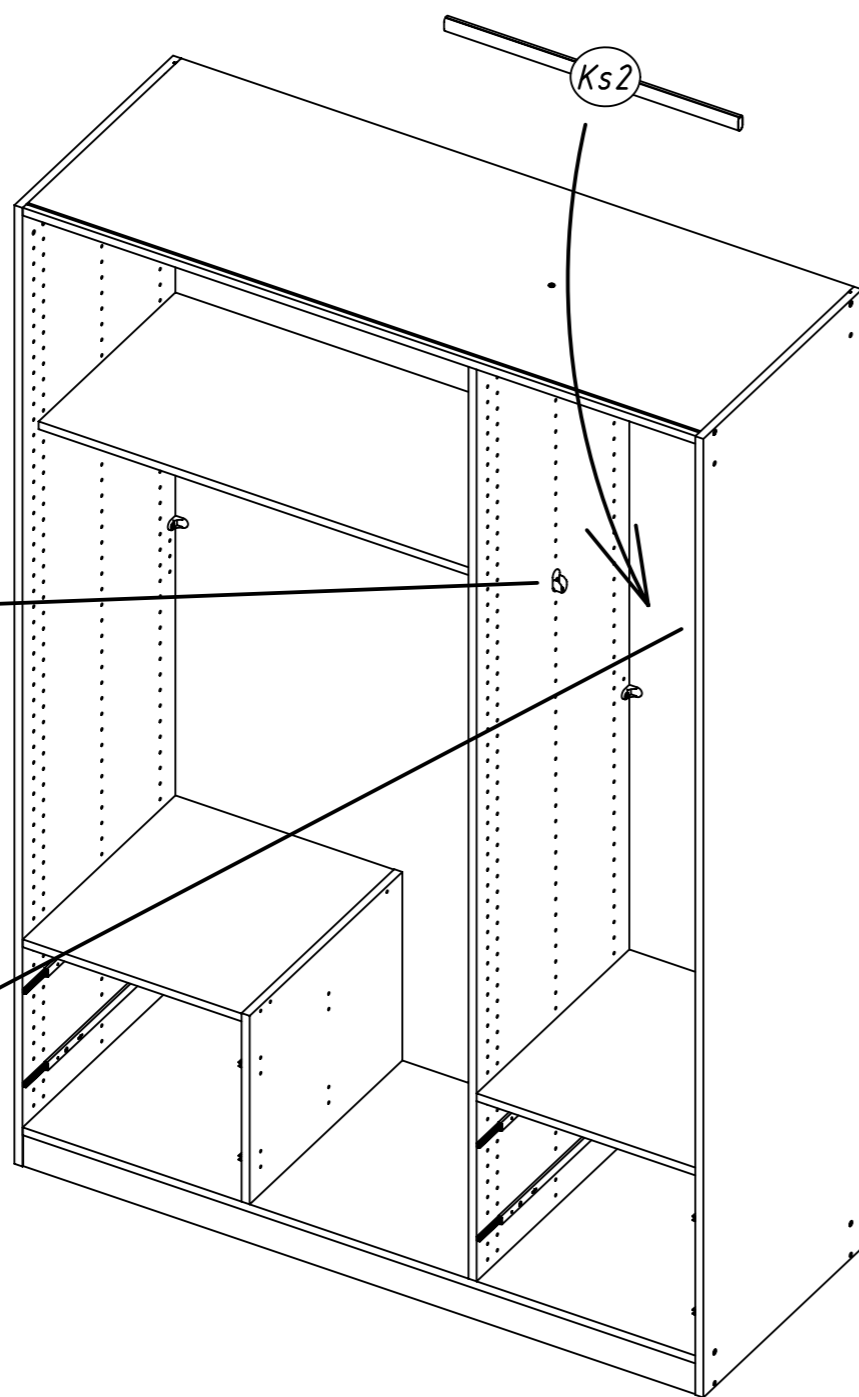
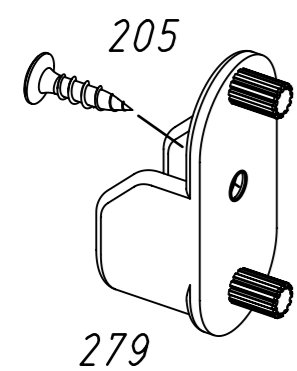
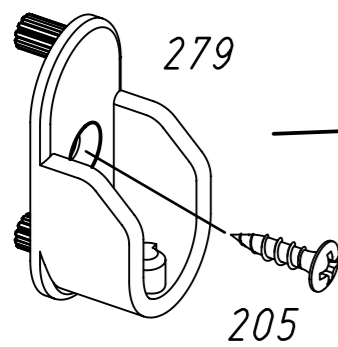
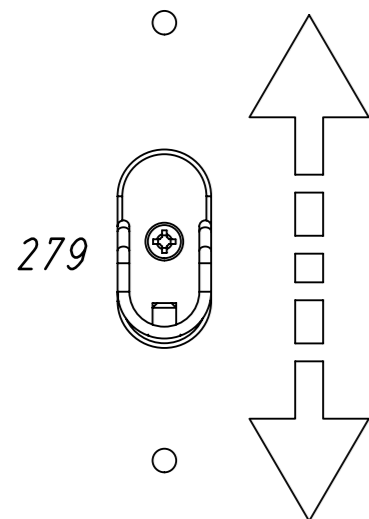
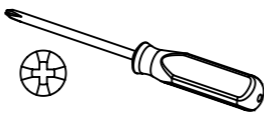


2x

205



3,5x15



M2456

28.

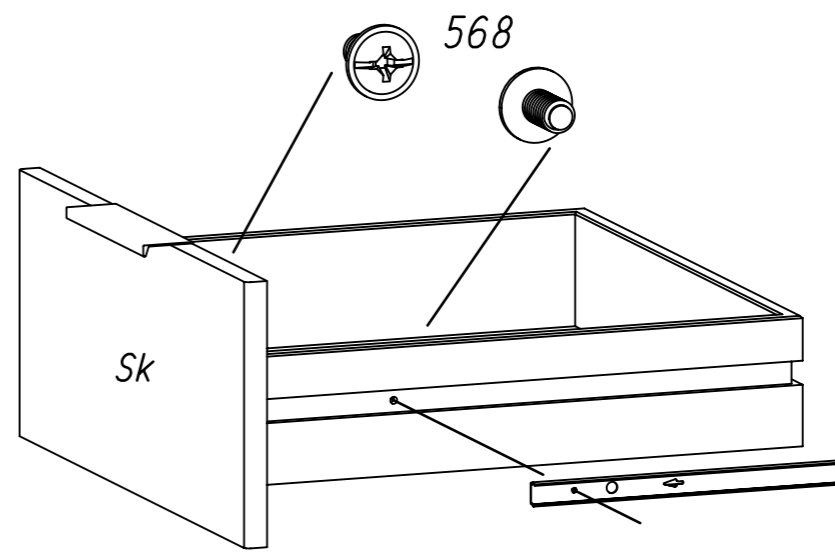
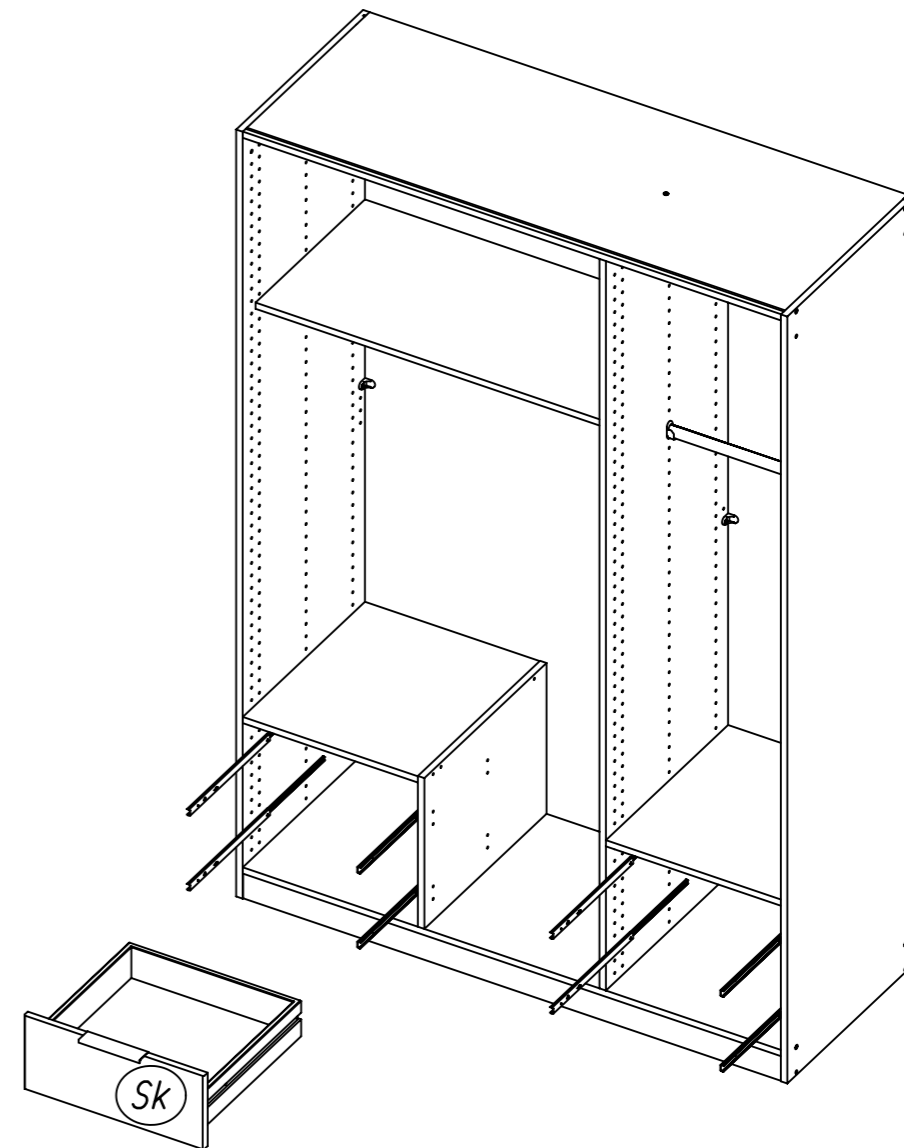
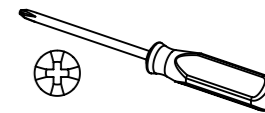
27

8x

568



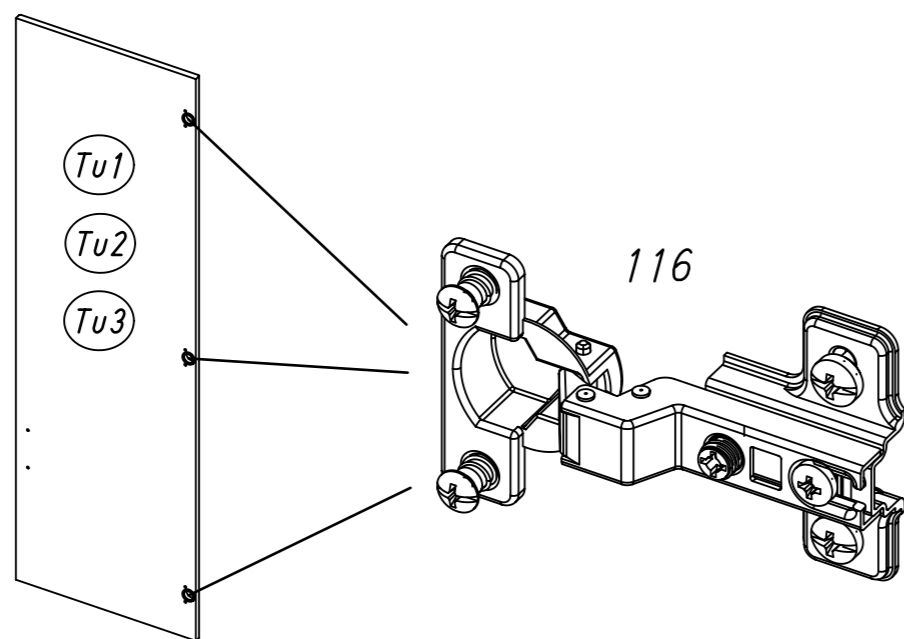
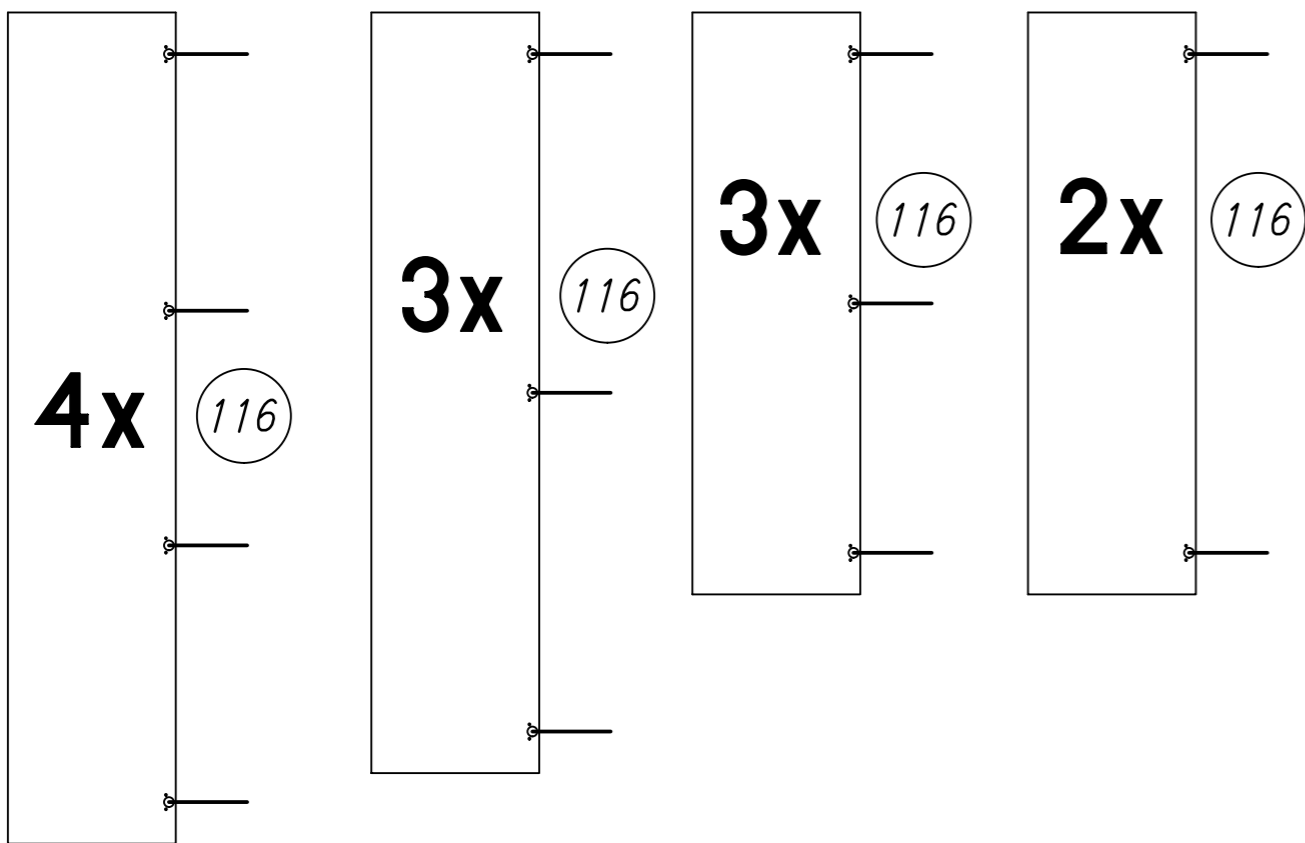
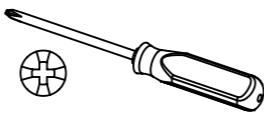
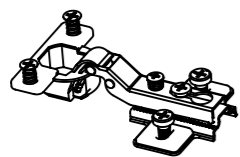
M4x9



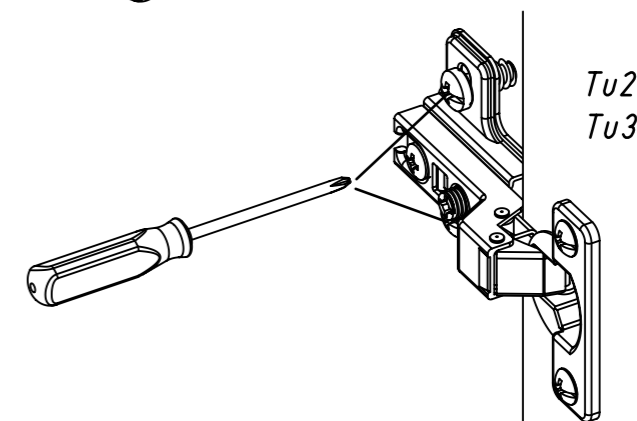
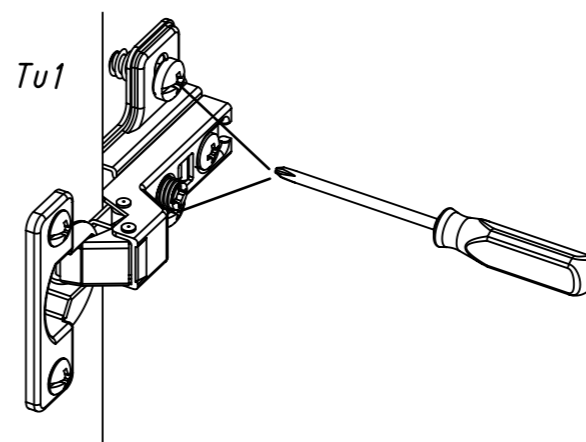
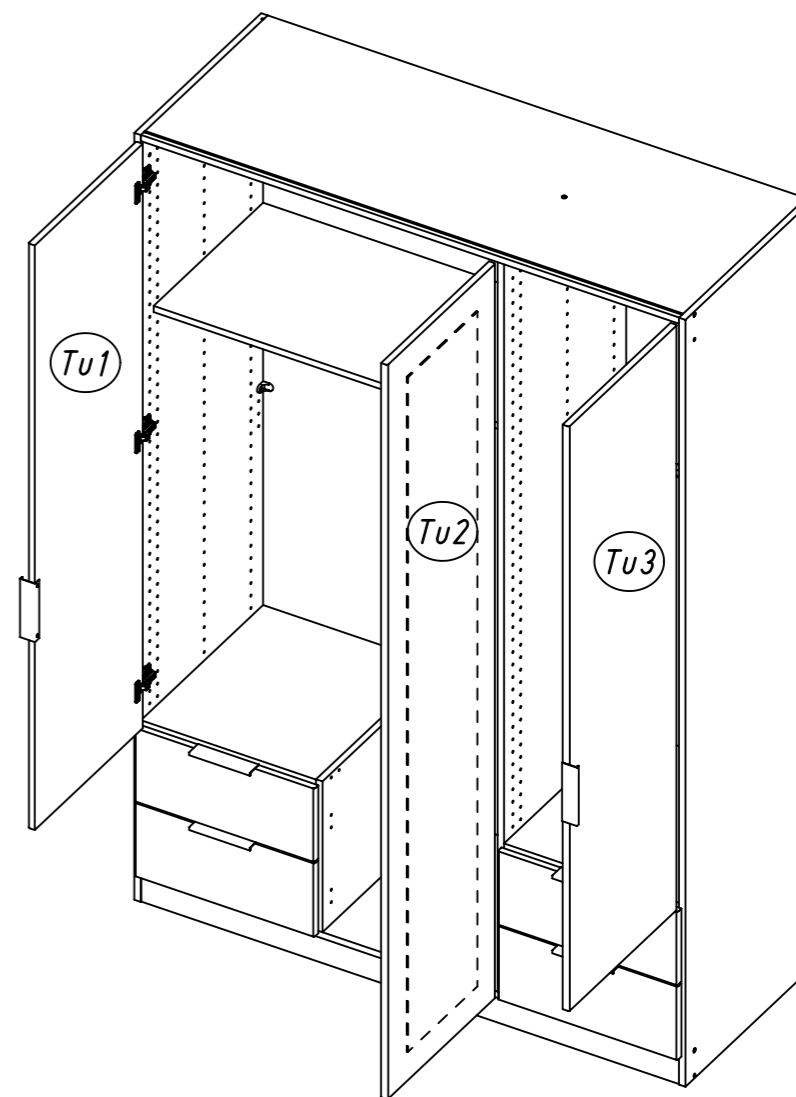
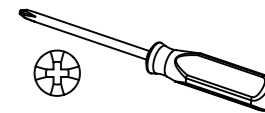
M2456

28

116



29

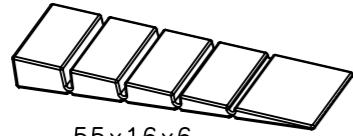


31.

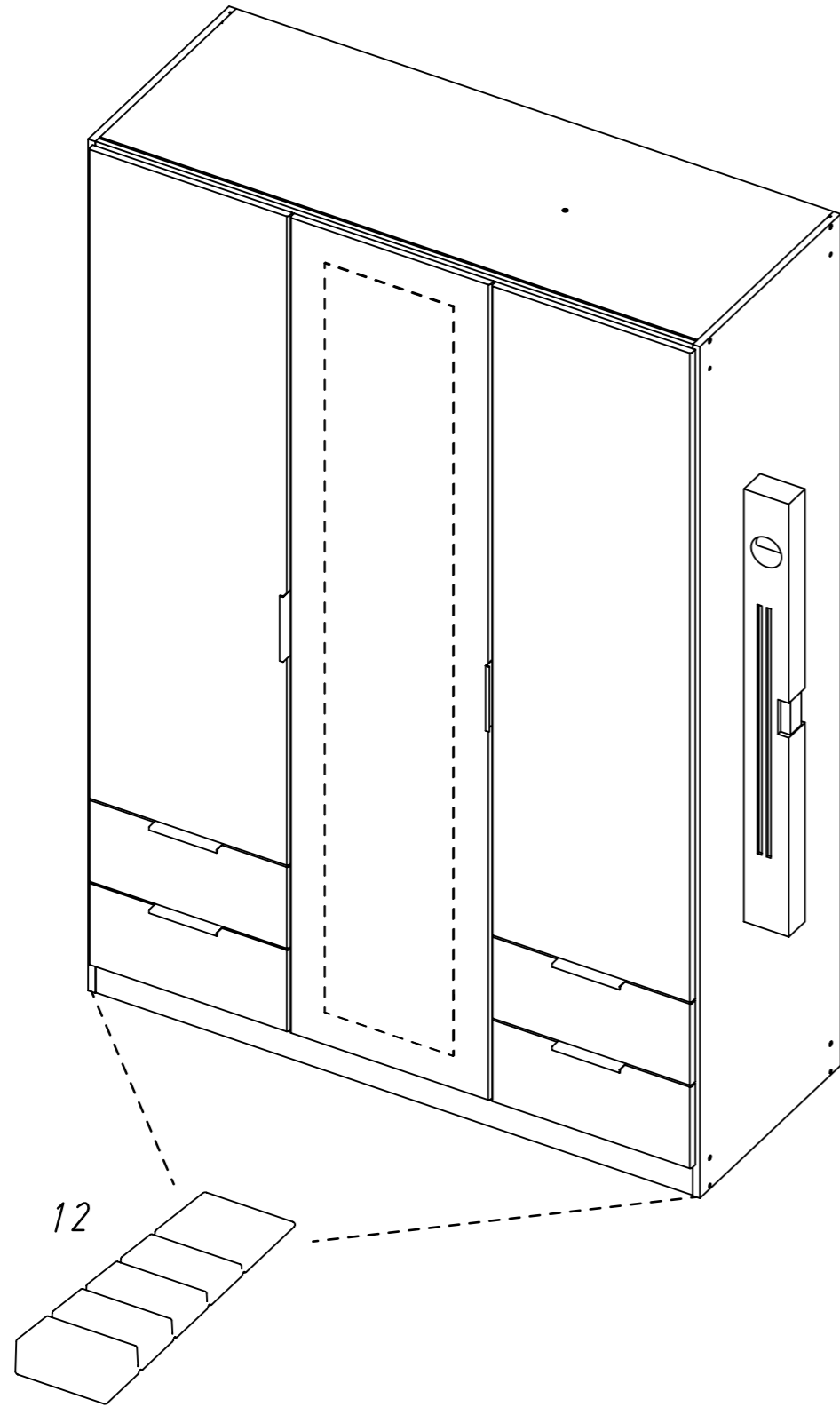
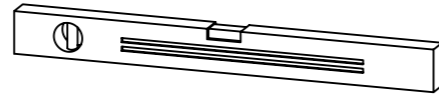
30

2x

12



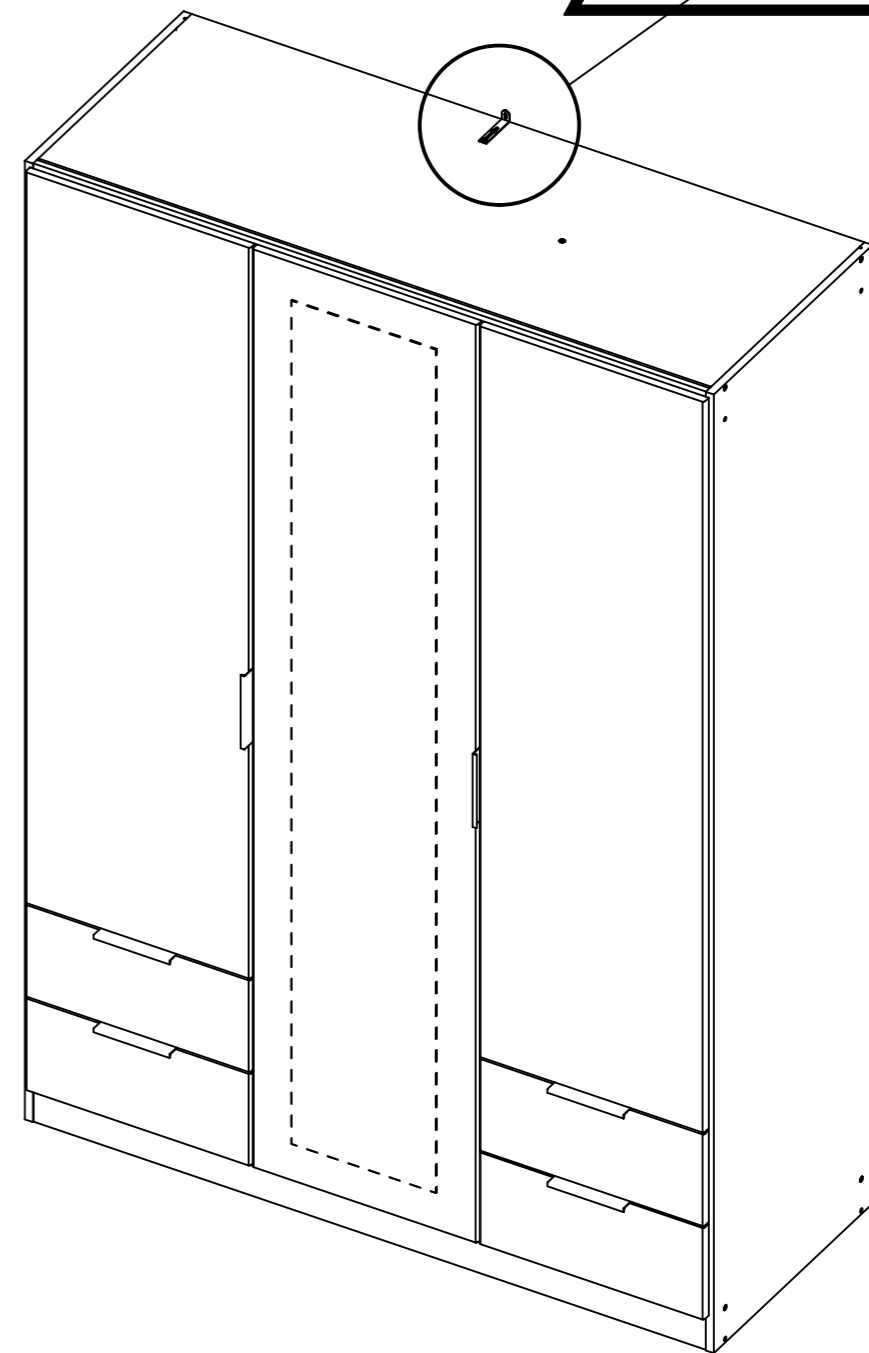
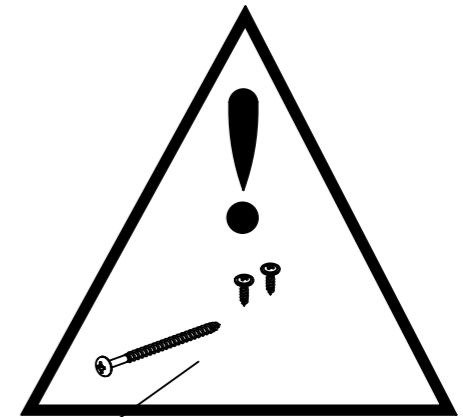
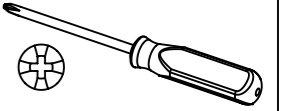
55x16x6



M2456

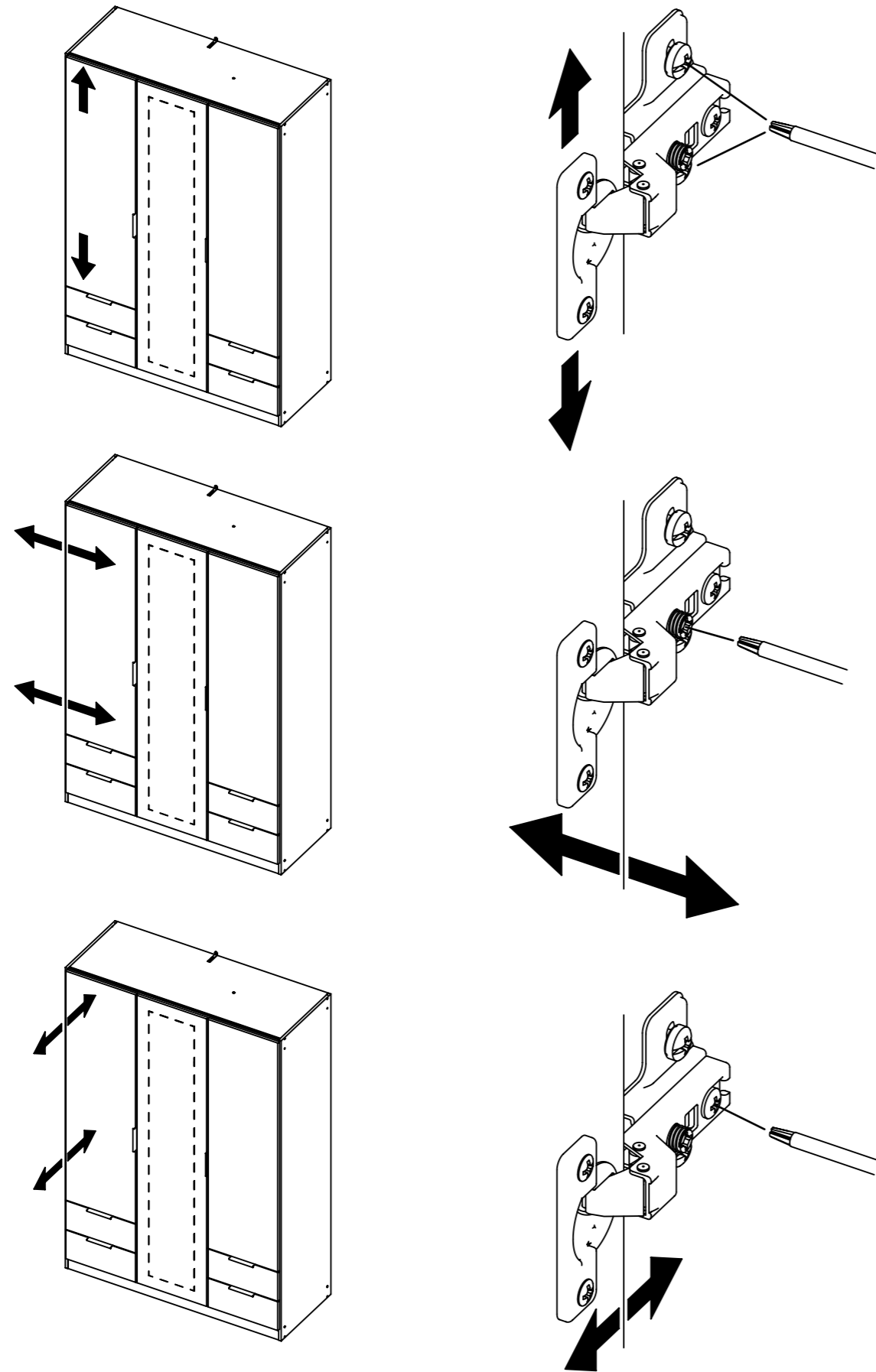
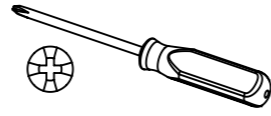
32.

31

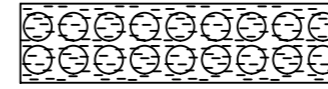


M2456

32



33



ABD-FOLIE
147x46

