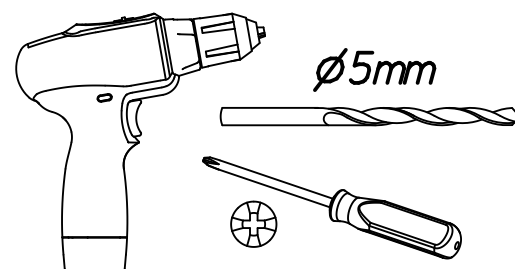


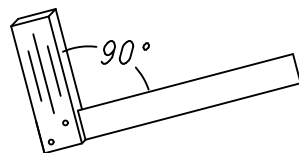
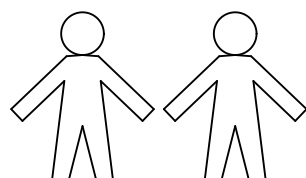
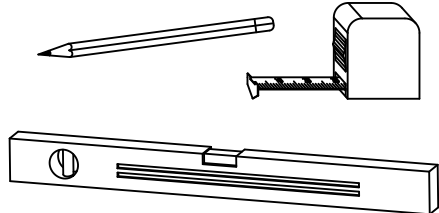
1.

M1946_02

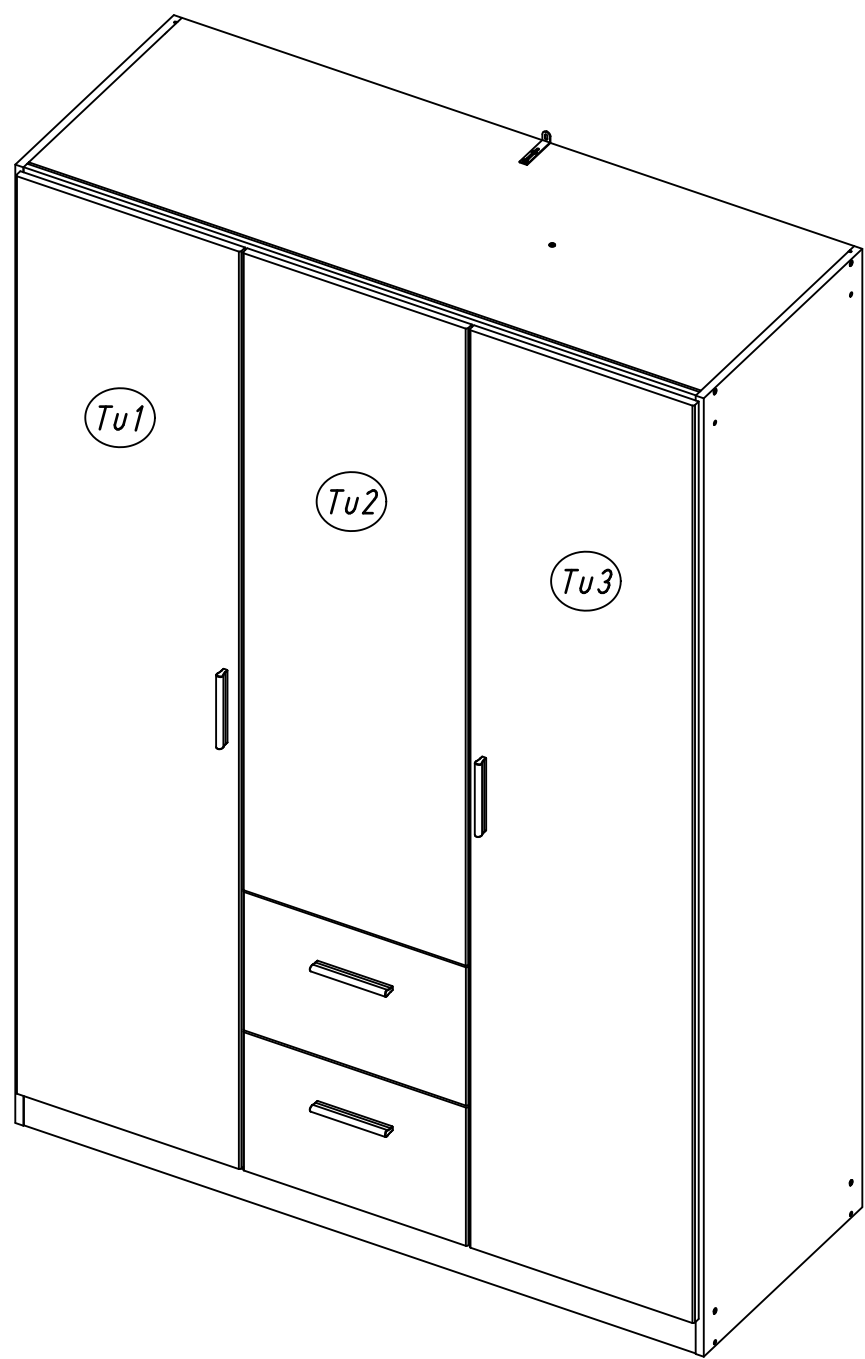
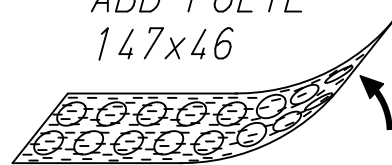
rauch



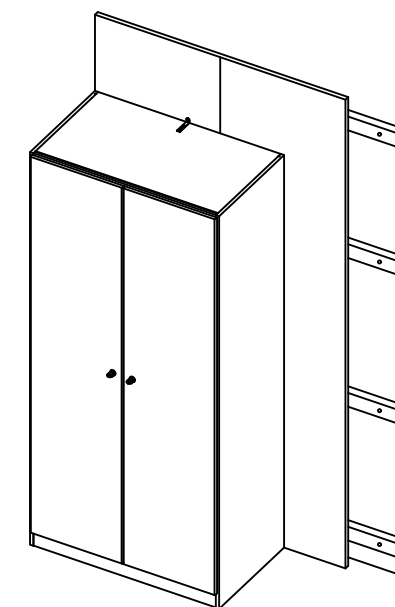
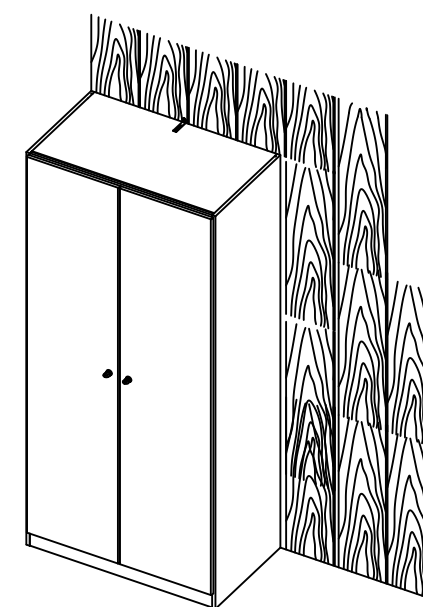
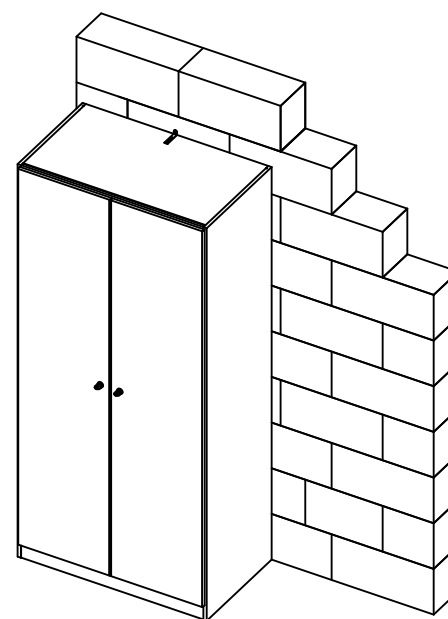
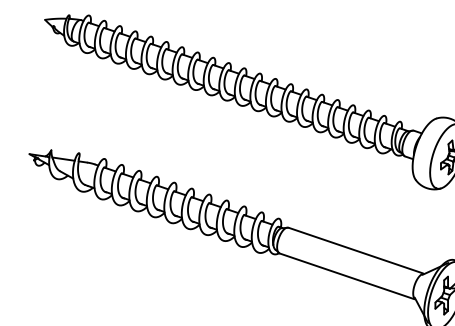
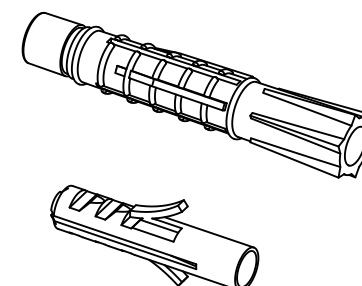
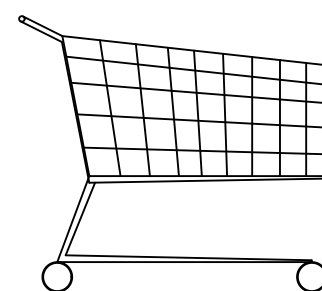
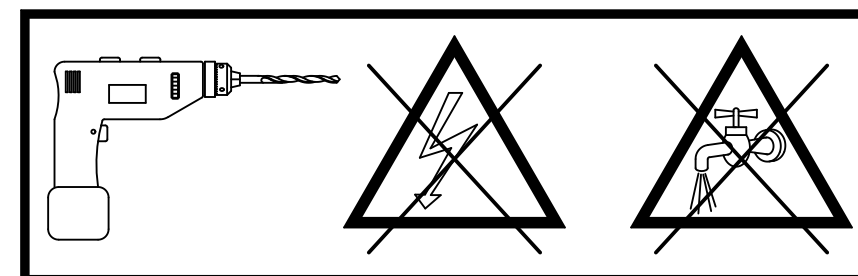
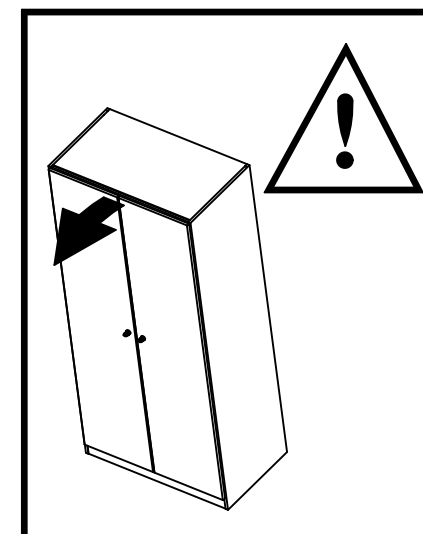
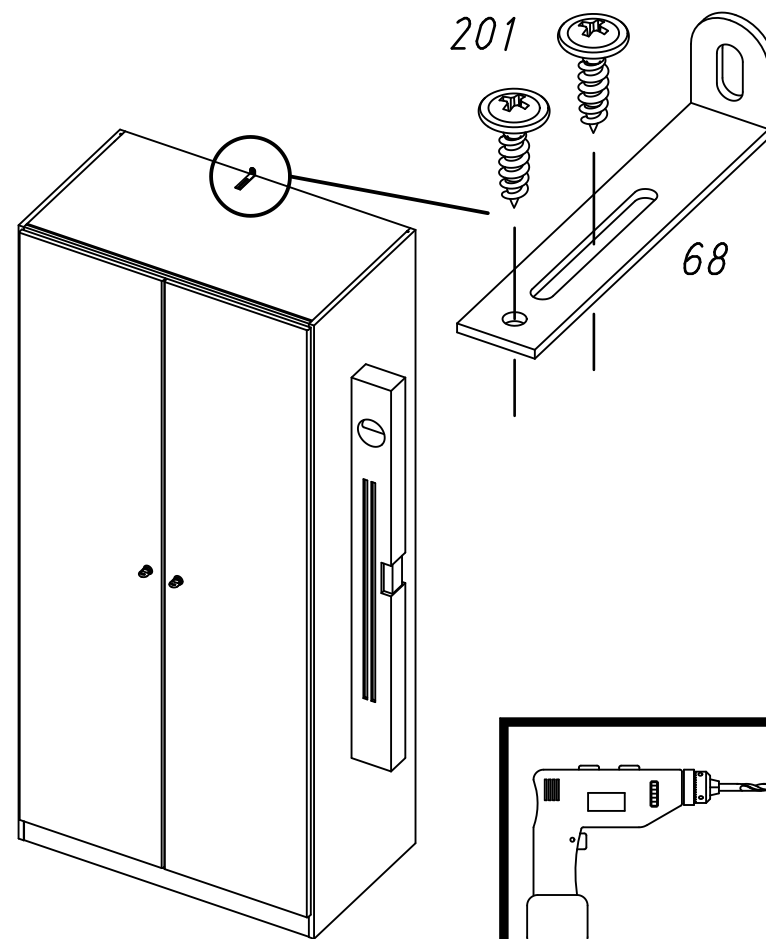
∅5mm



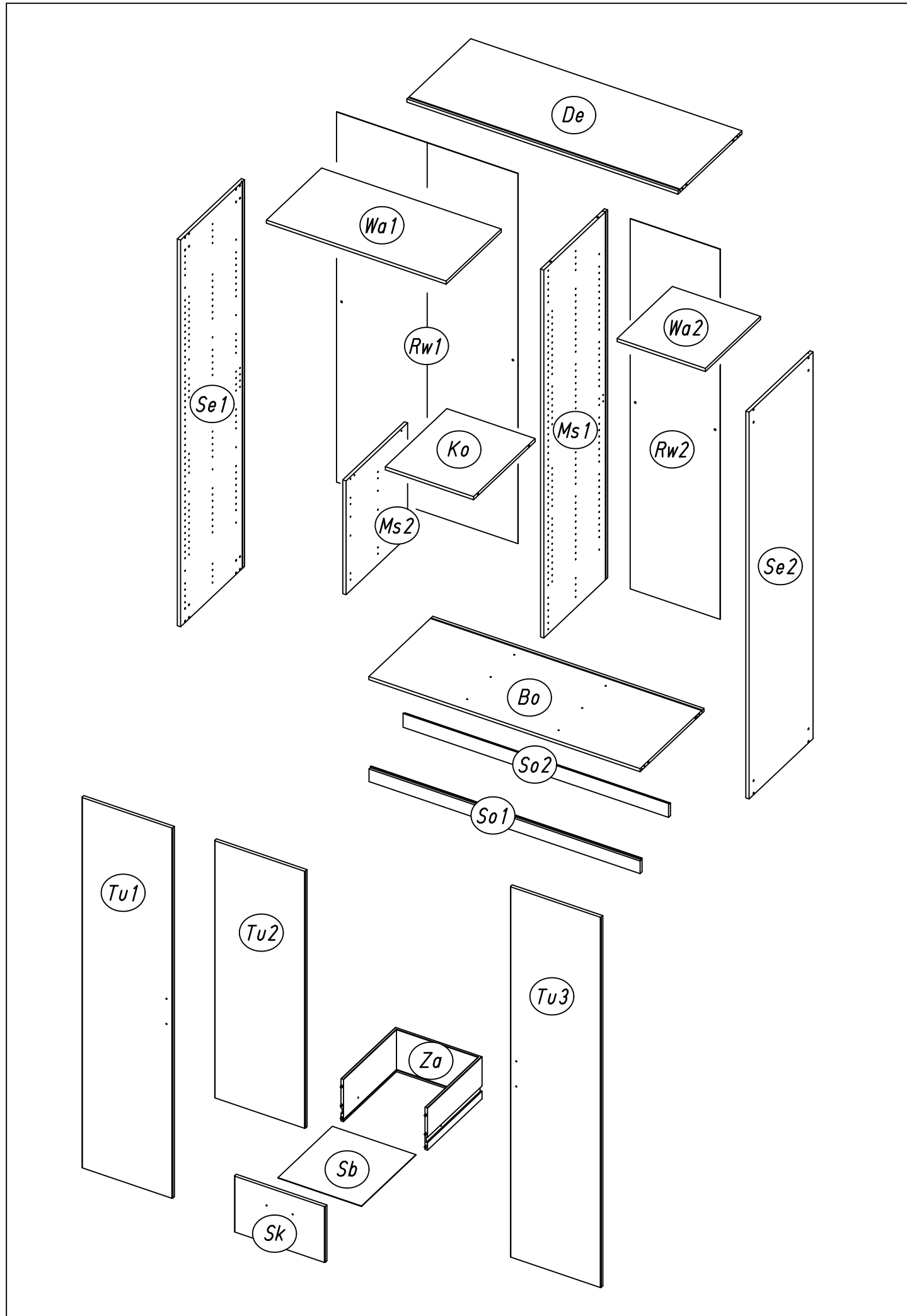
ABD-FOLIE
147x46



2.

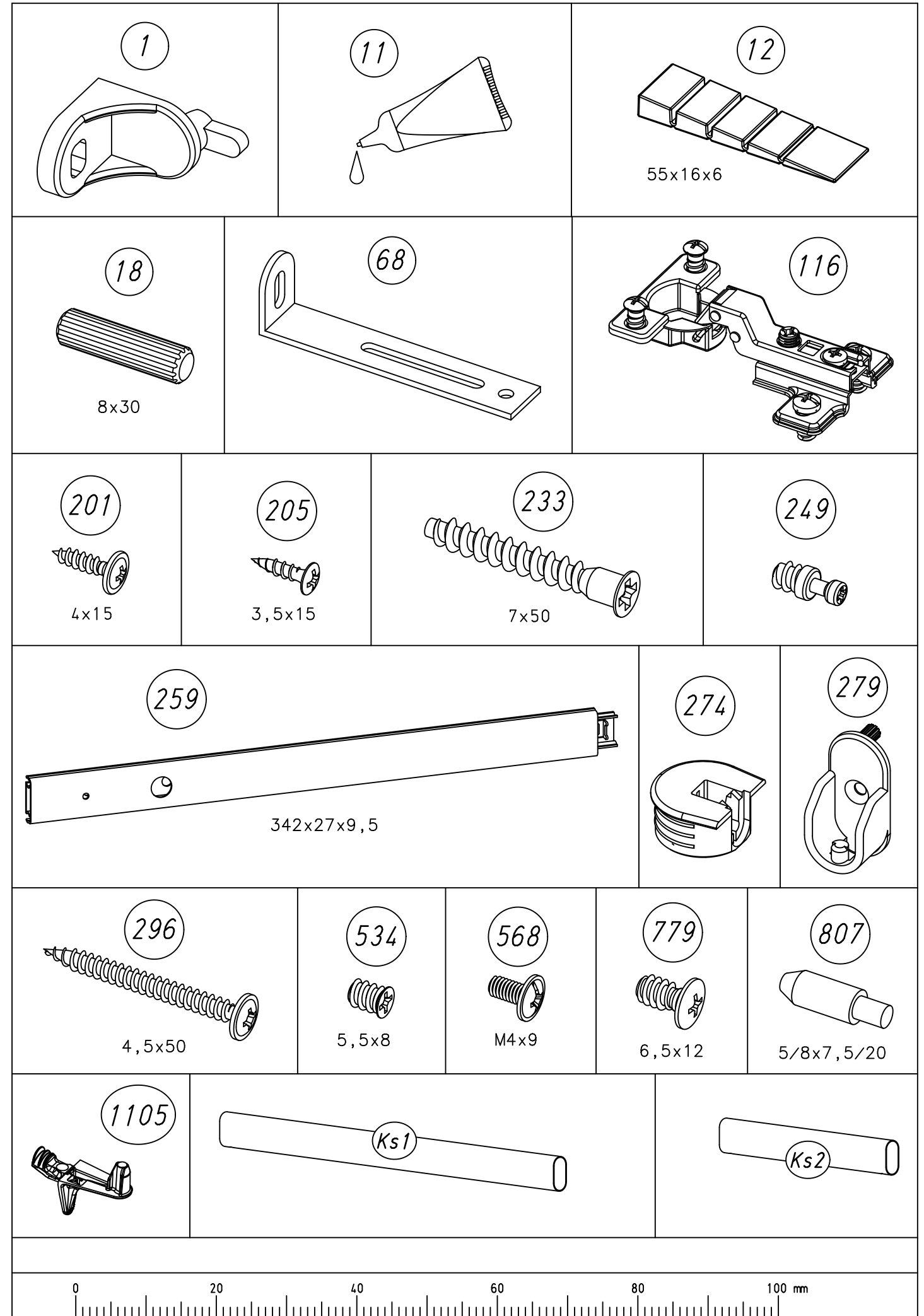


3.

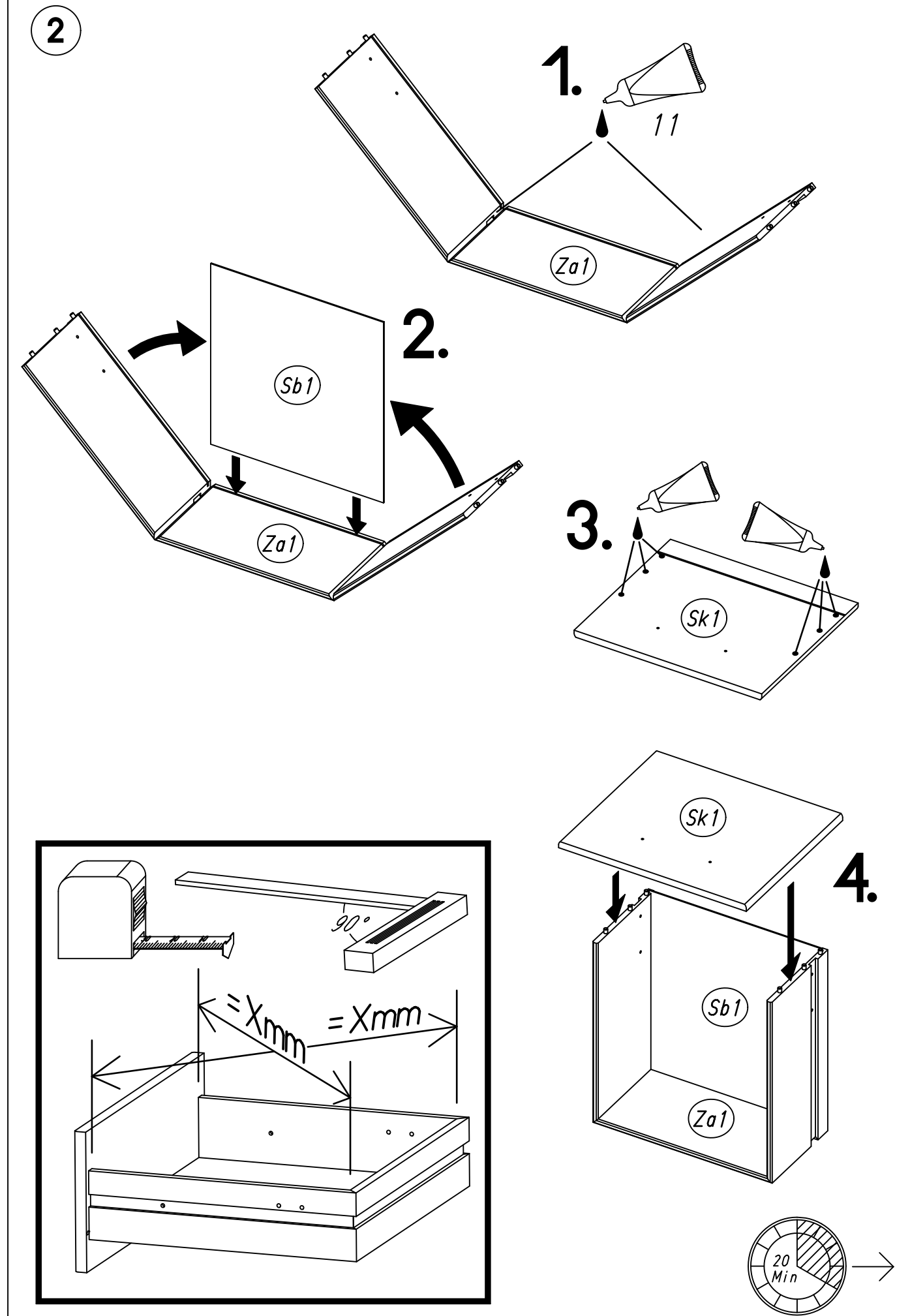
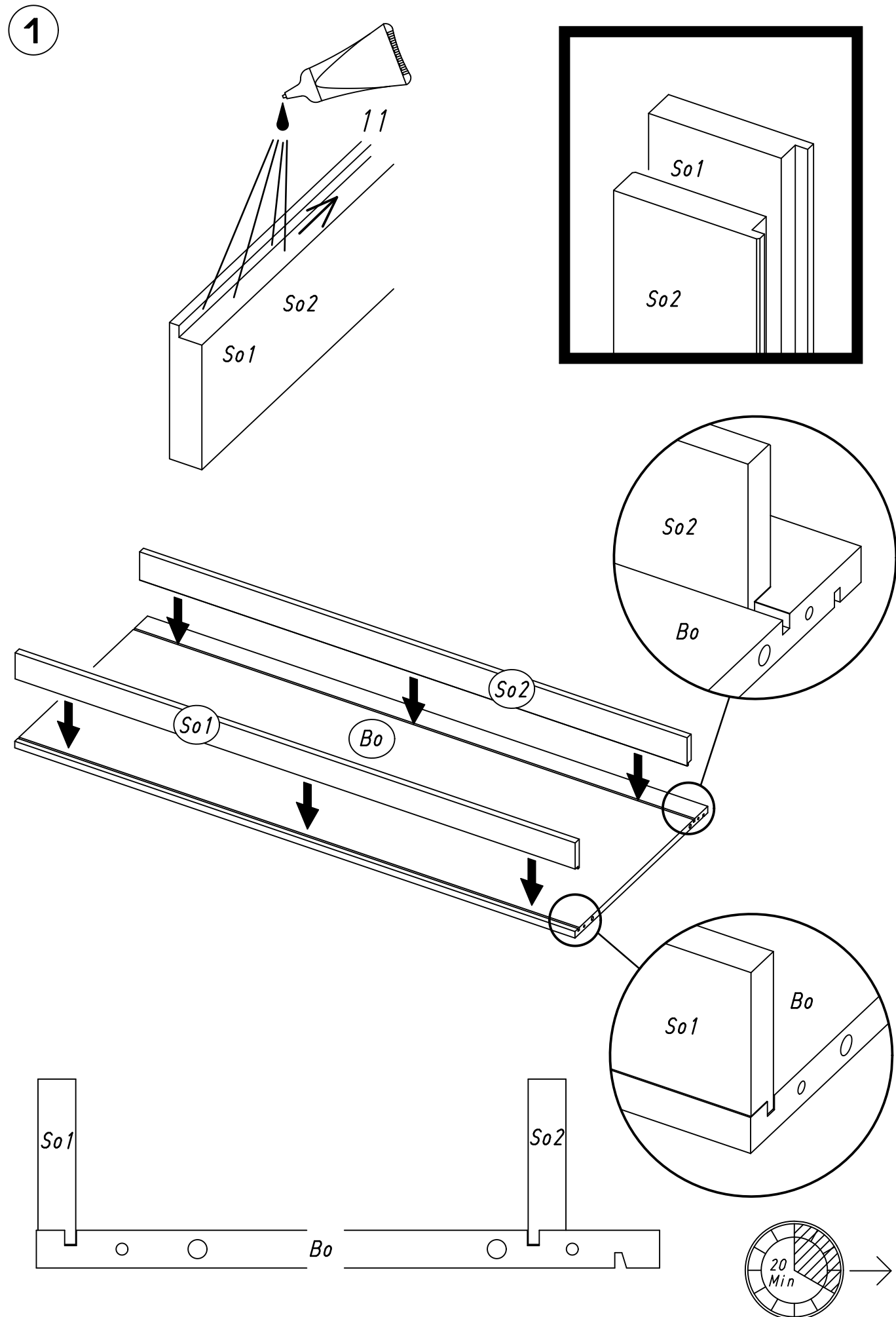


M1946

4.

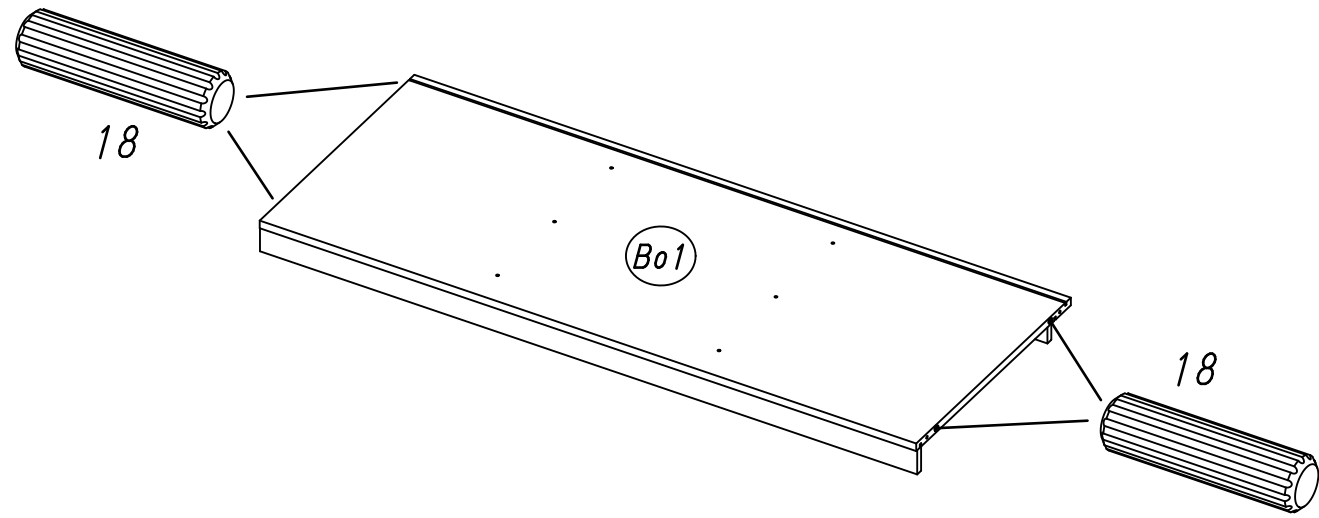


M1946

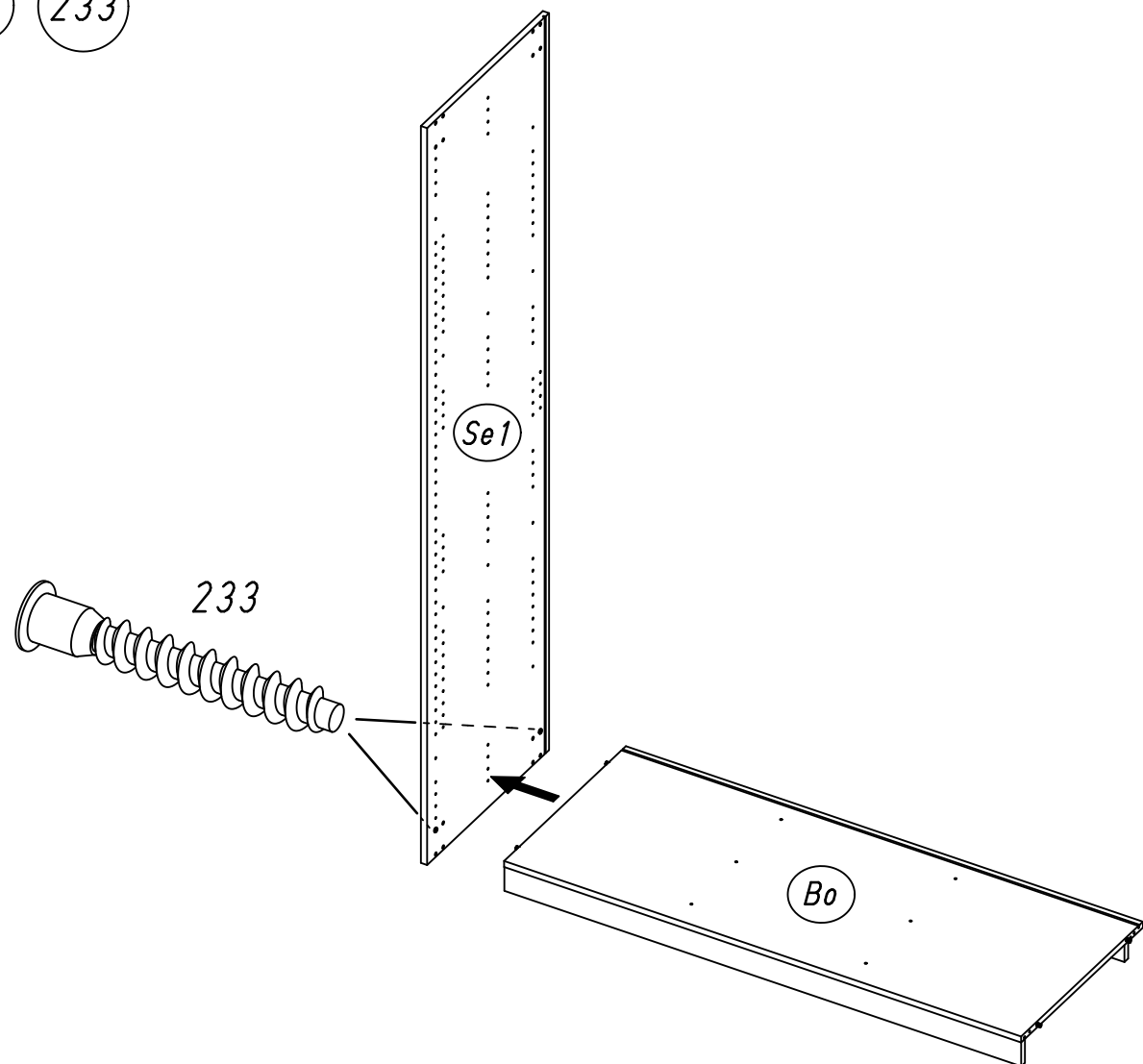


7.

3 18



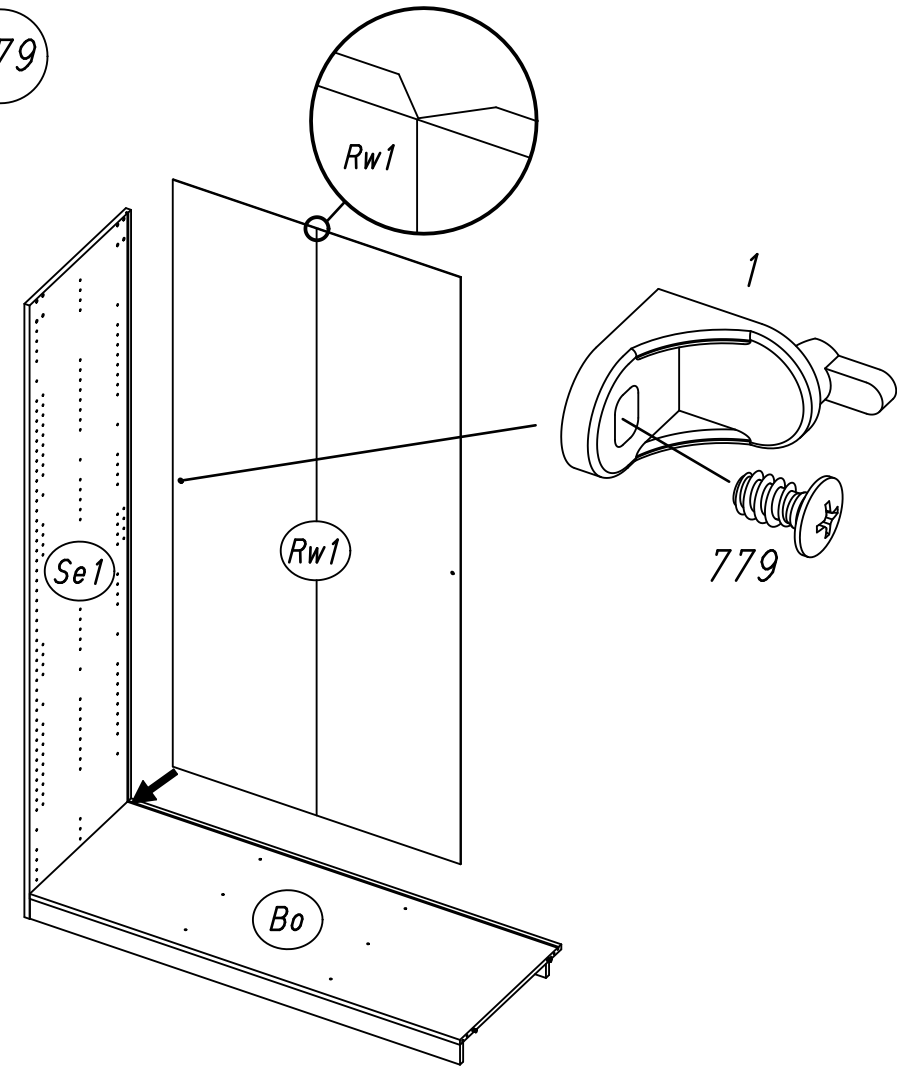
4 233



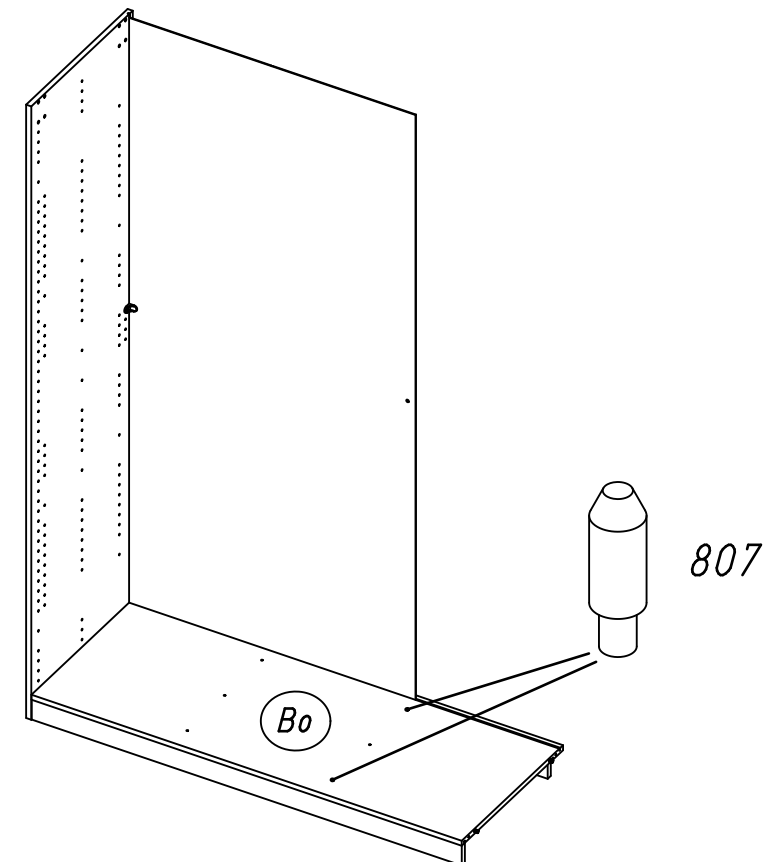
M1946

8.

5 1 779

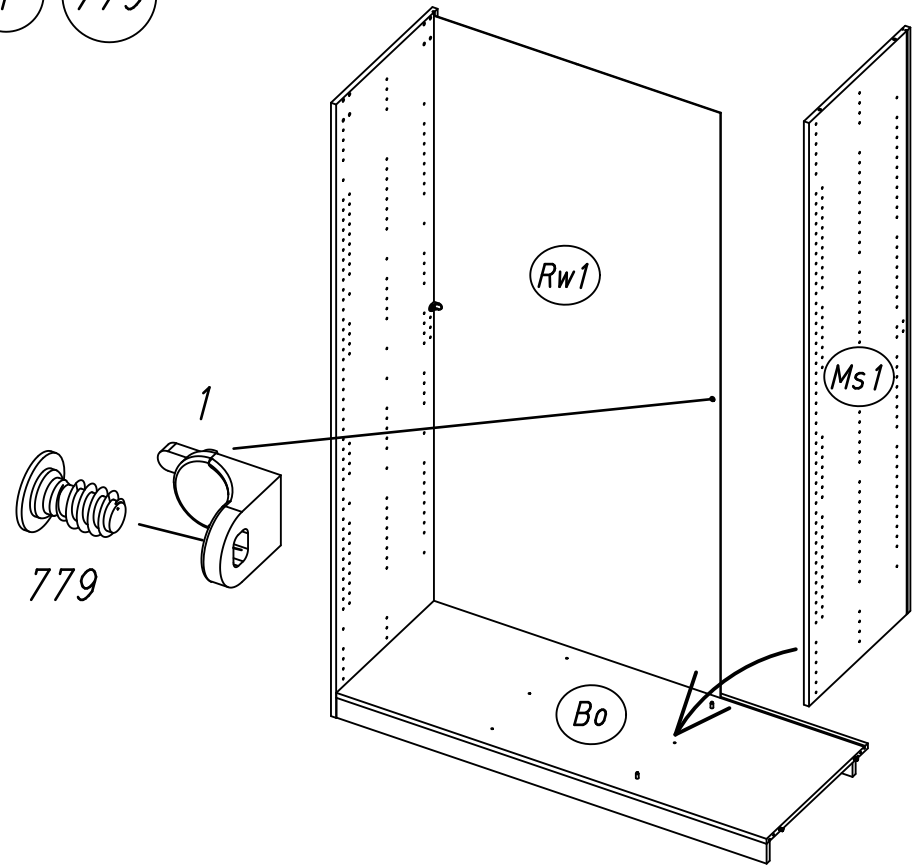


6 807

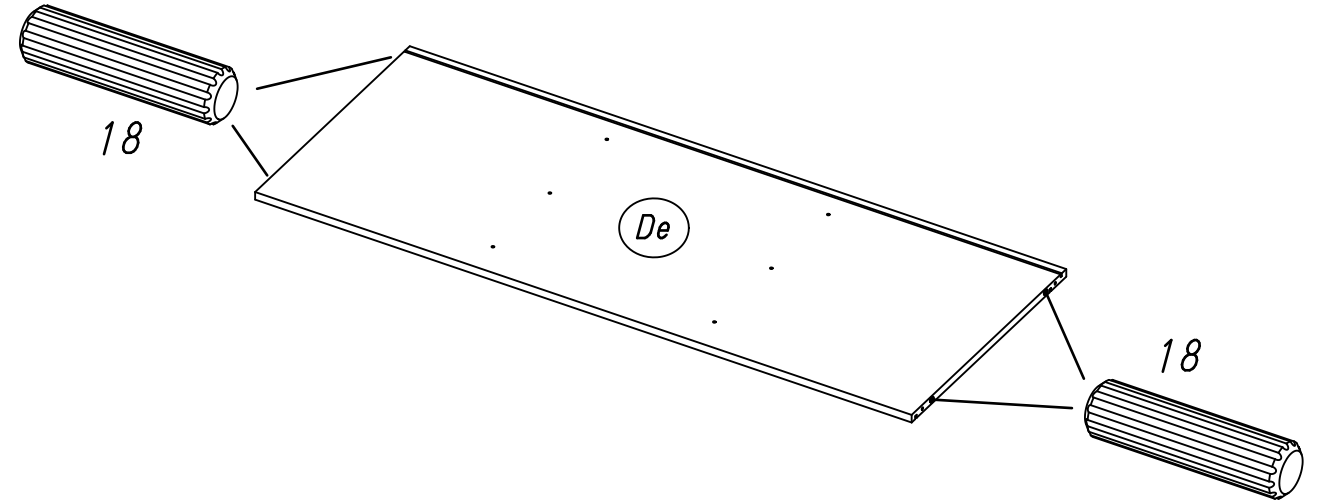


M1946

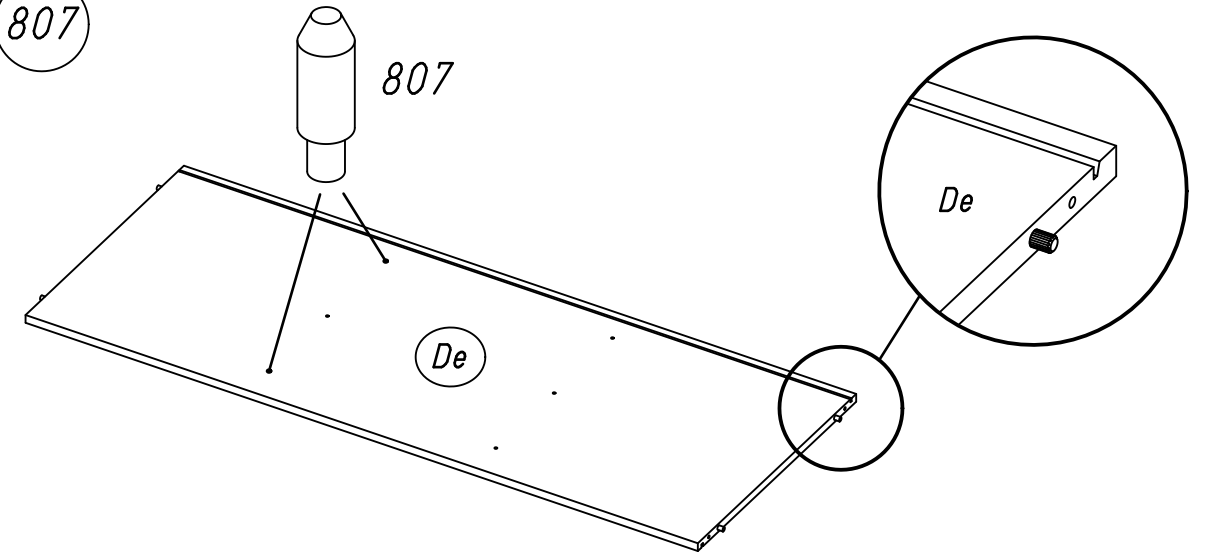
7 1 779



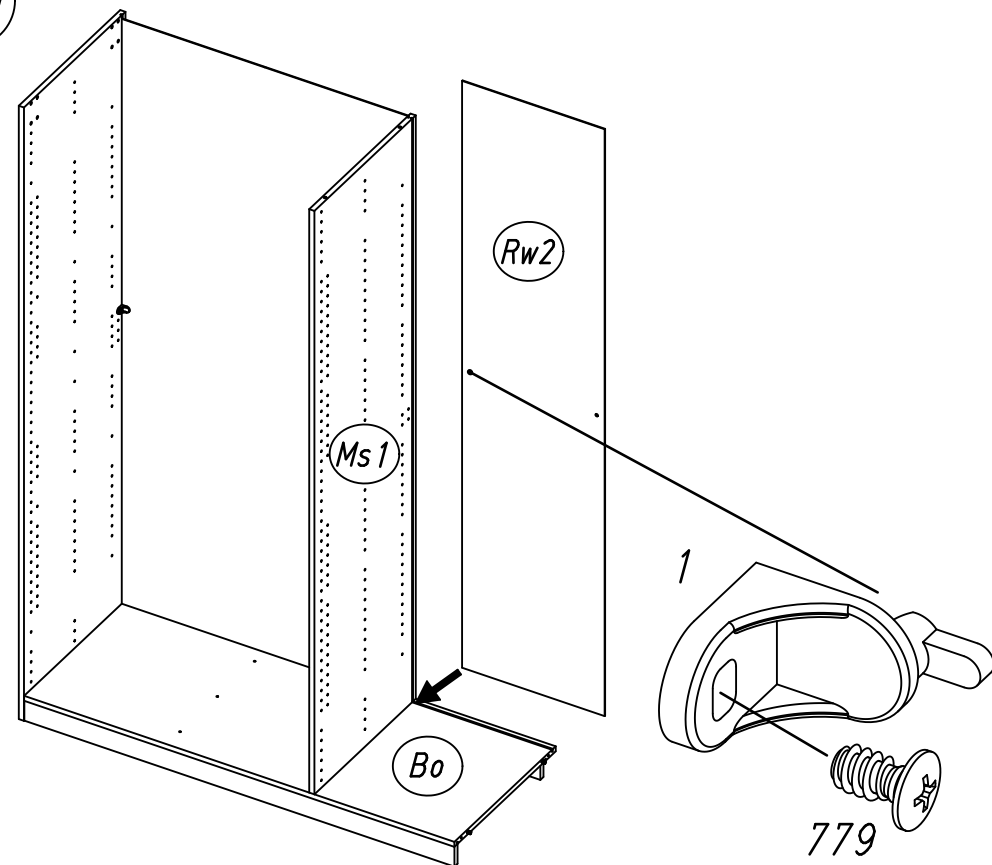
9 18



10 807

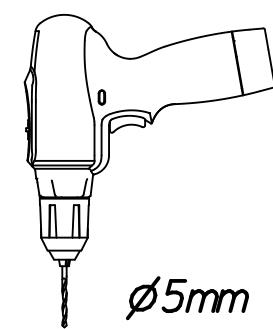


8 1 779

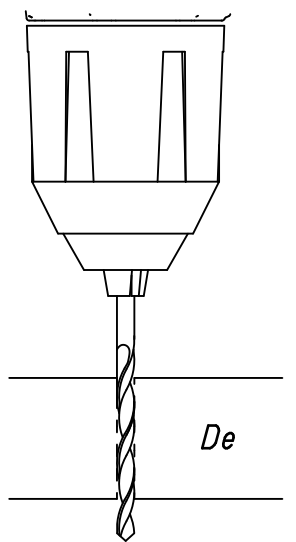


11

1x

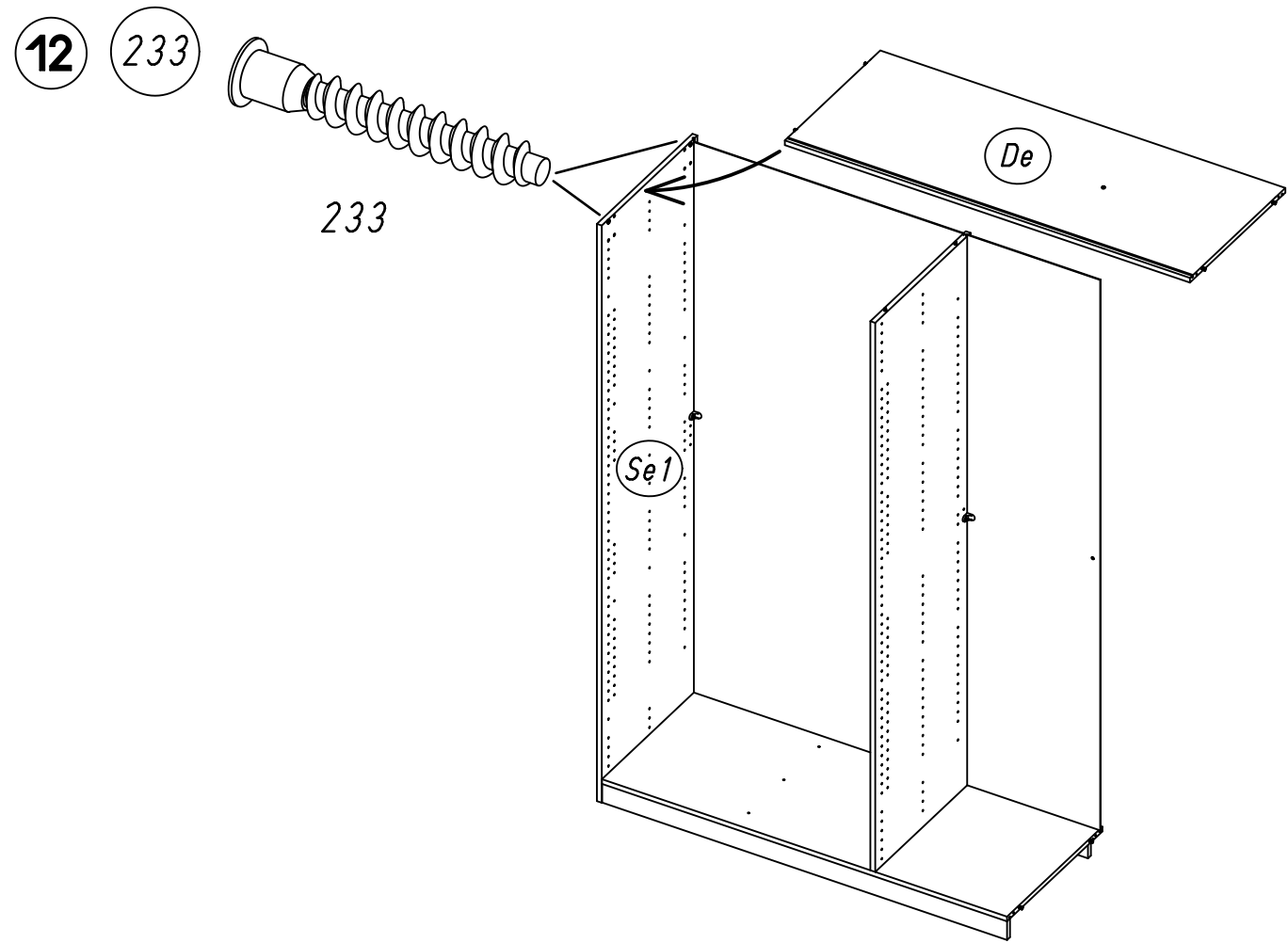


ø5mm

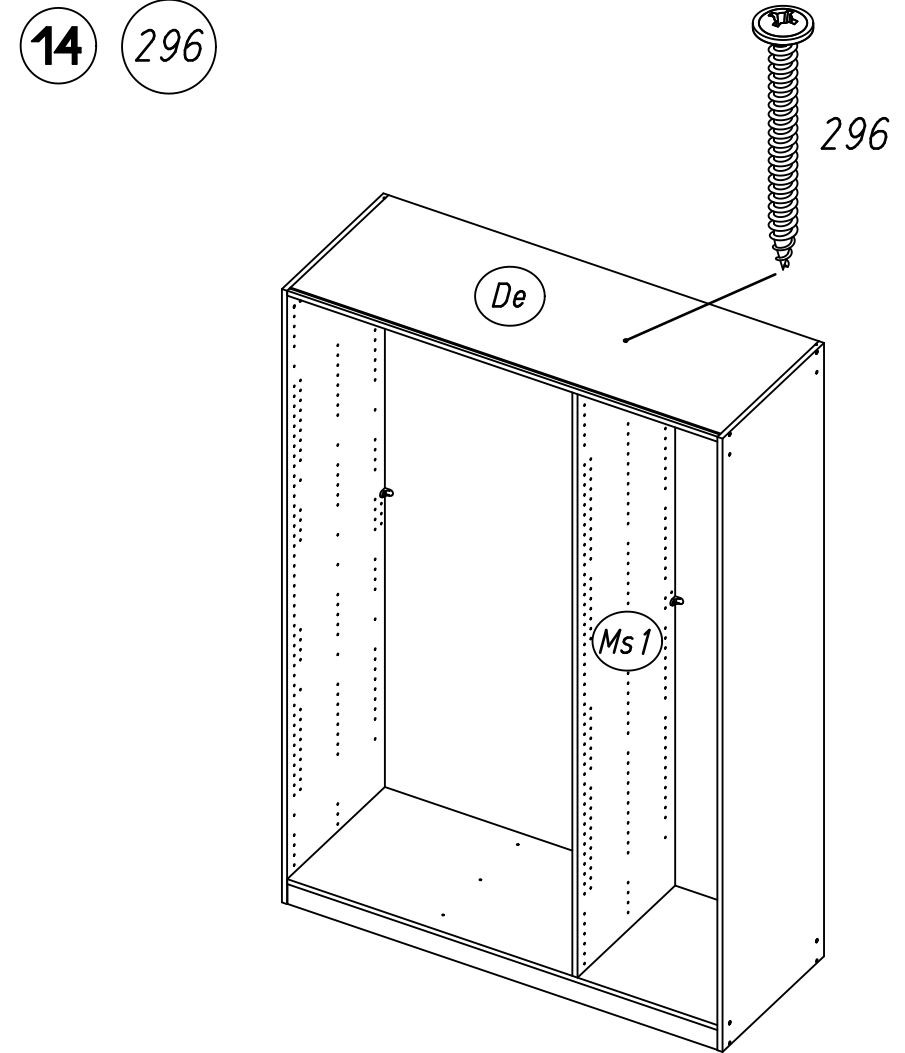


De

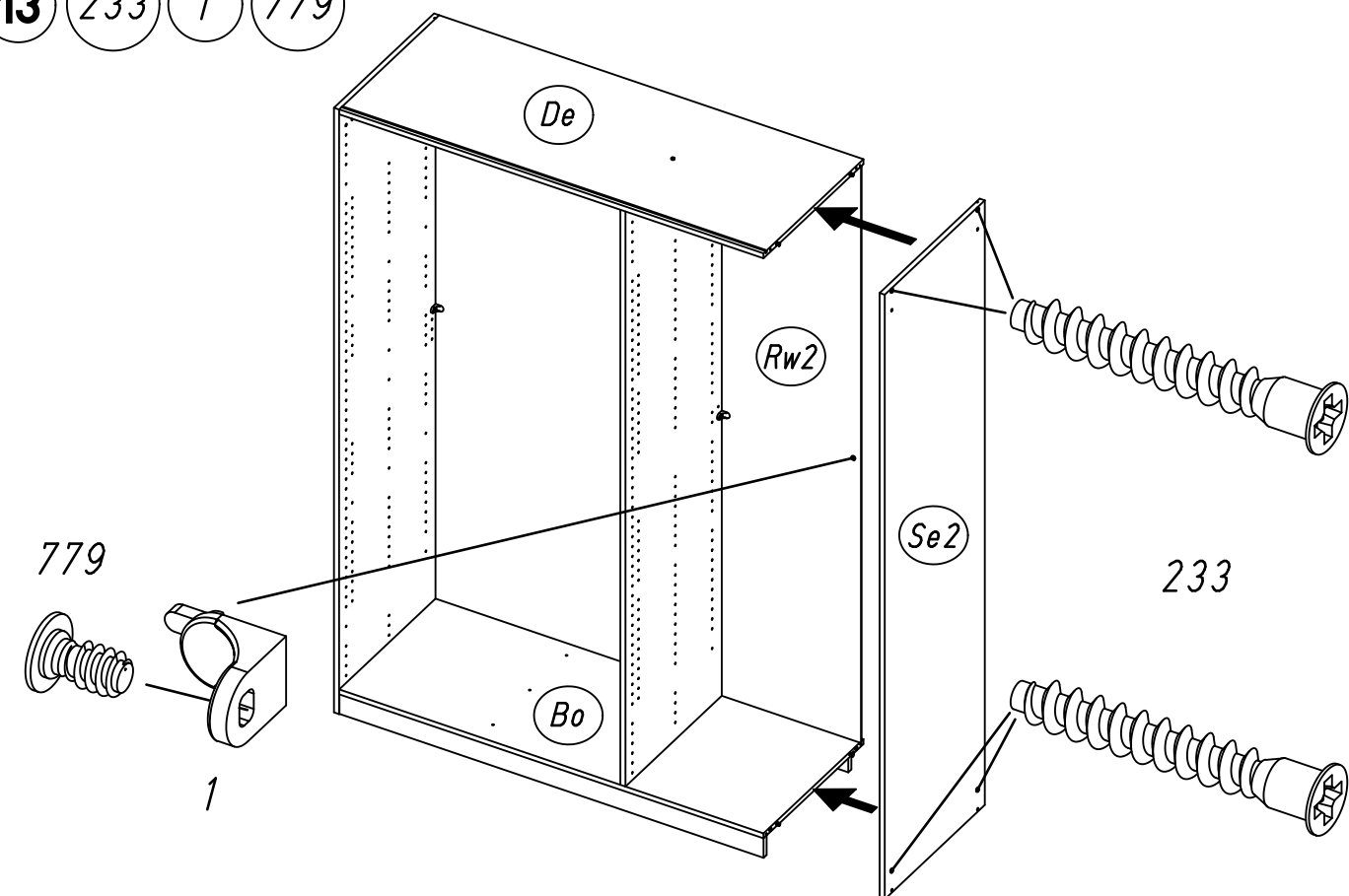
11.



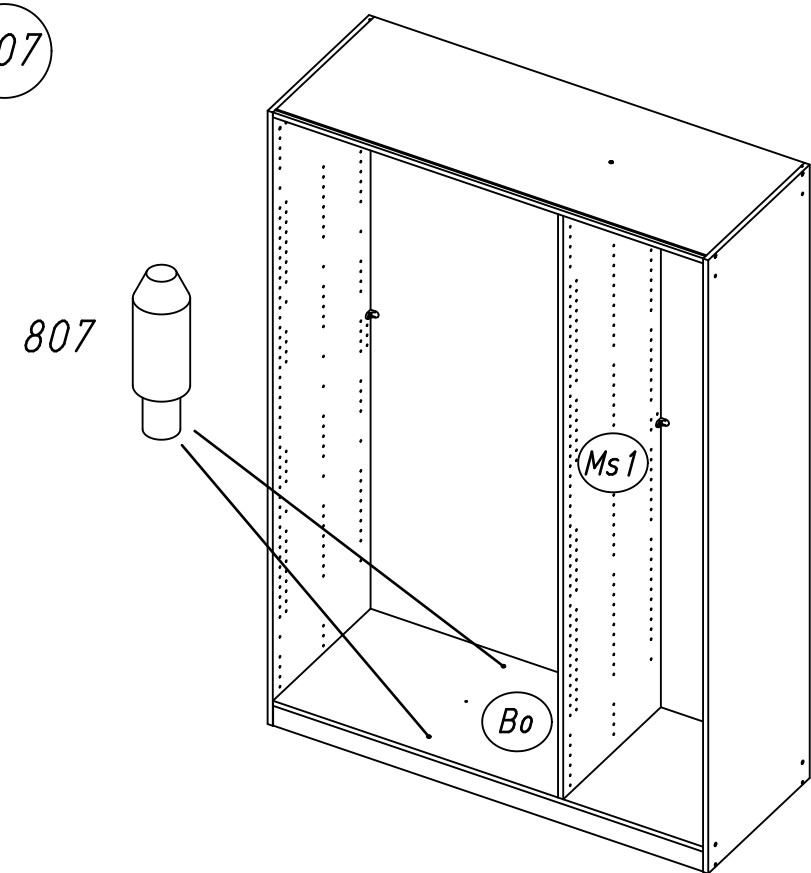
12.



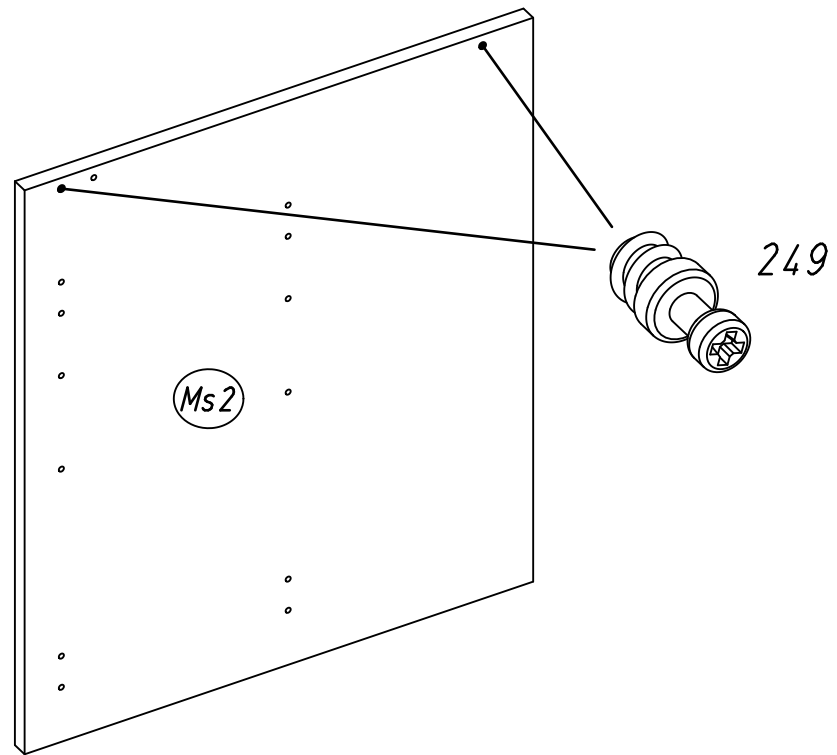
13 233 1 779



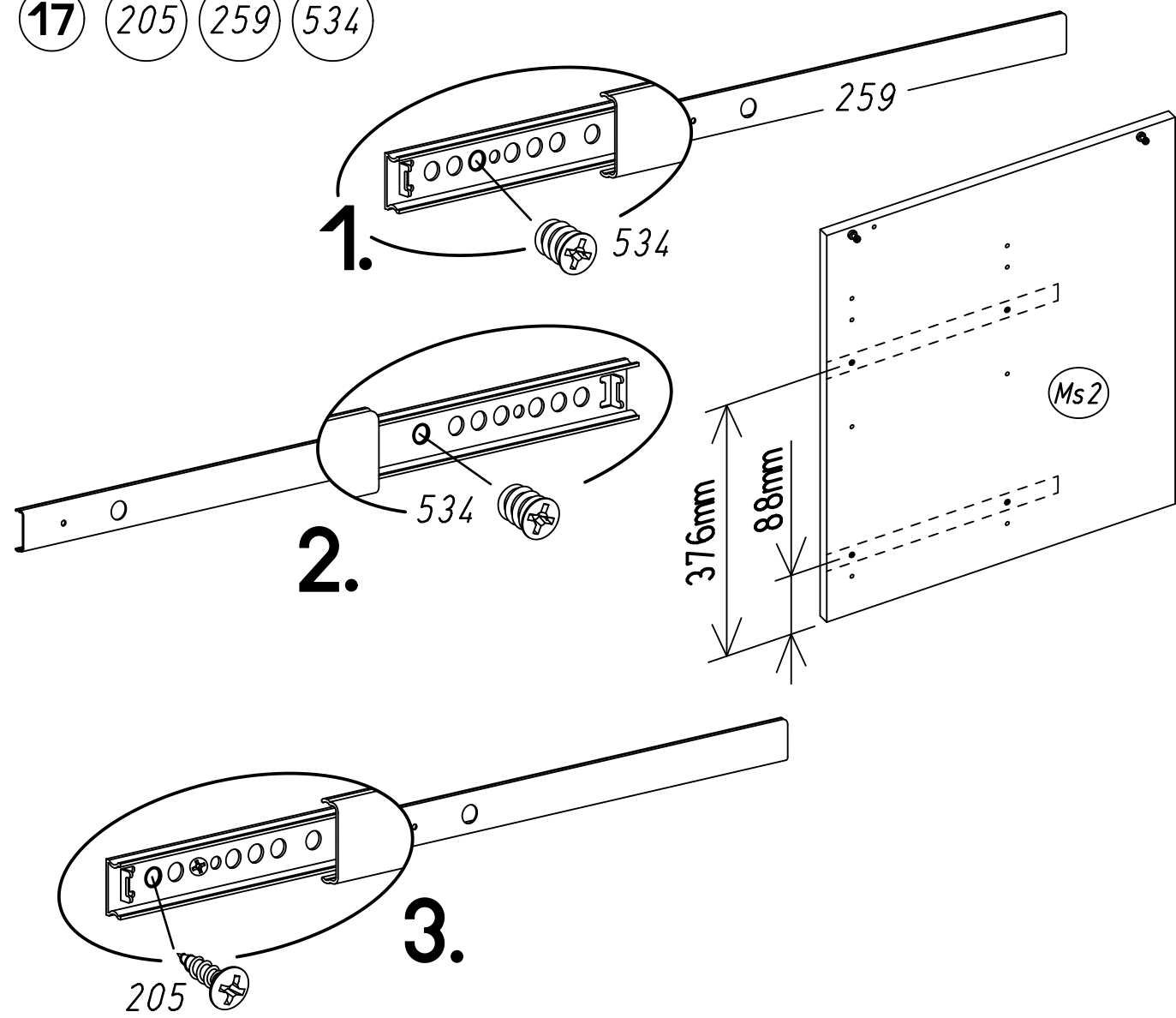
15 807



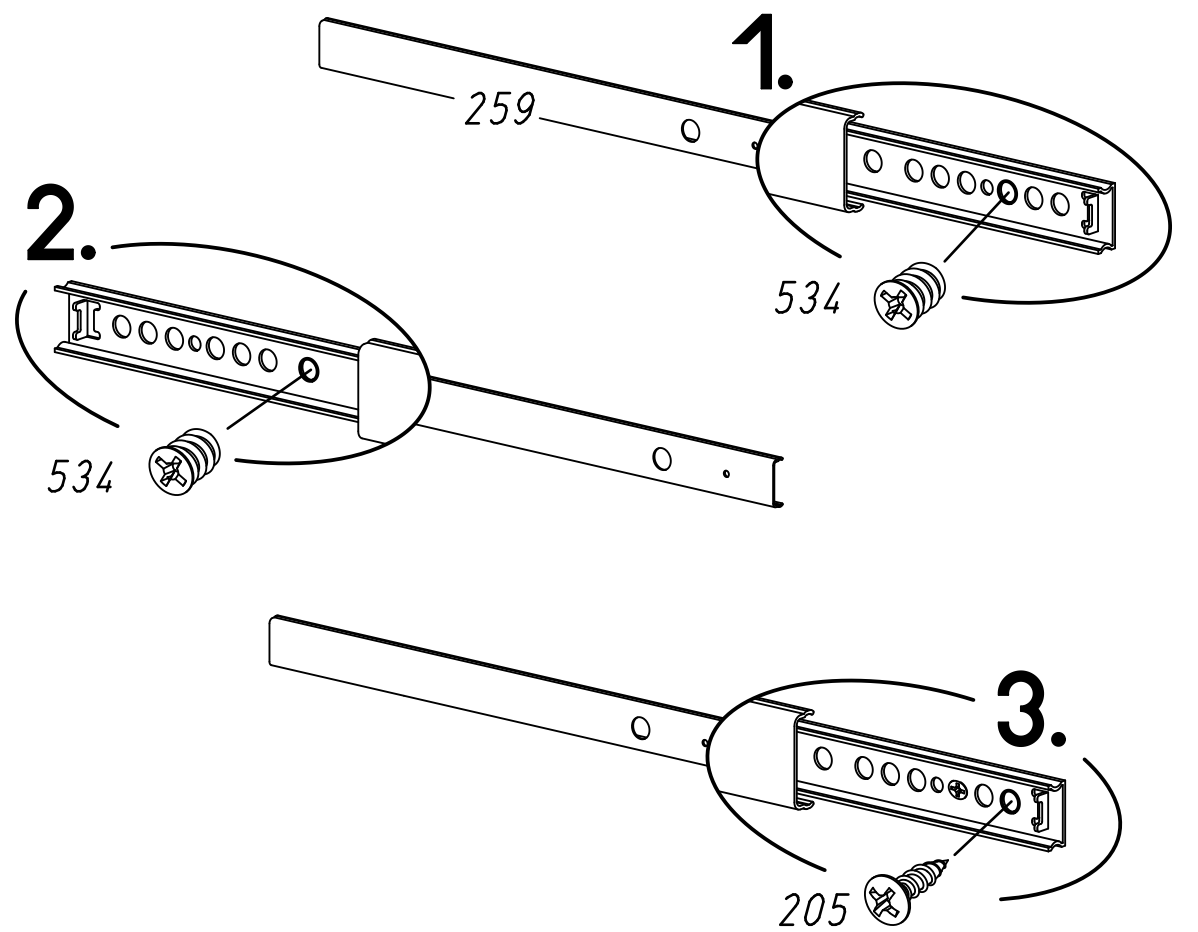
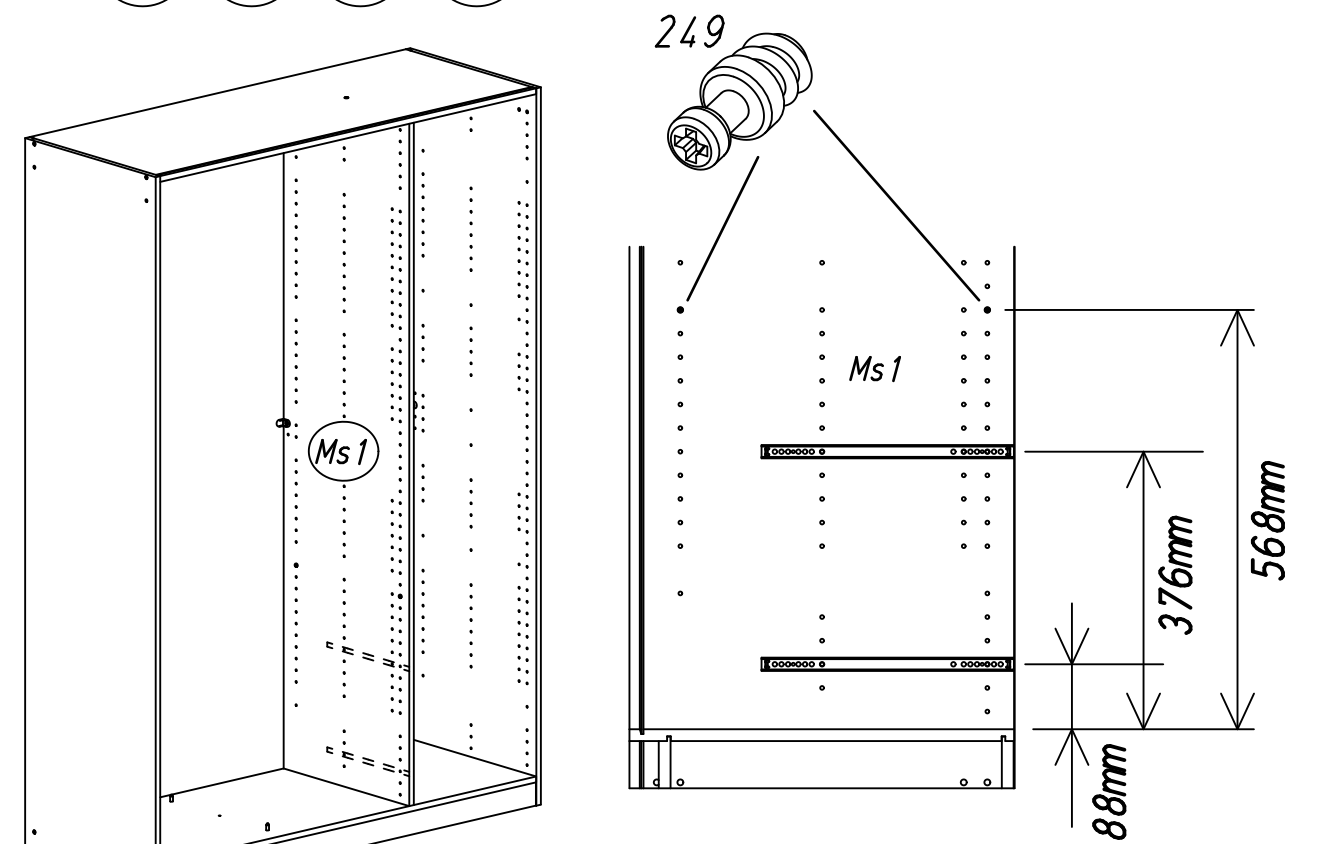
16 249



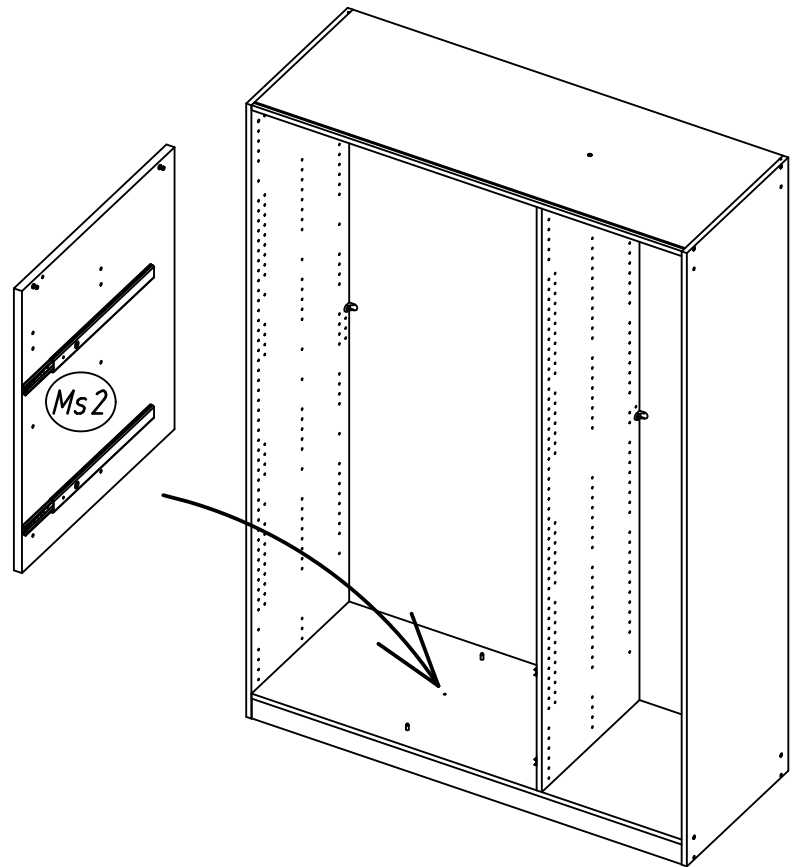
17 205 259 534



18 205 259 534 249

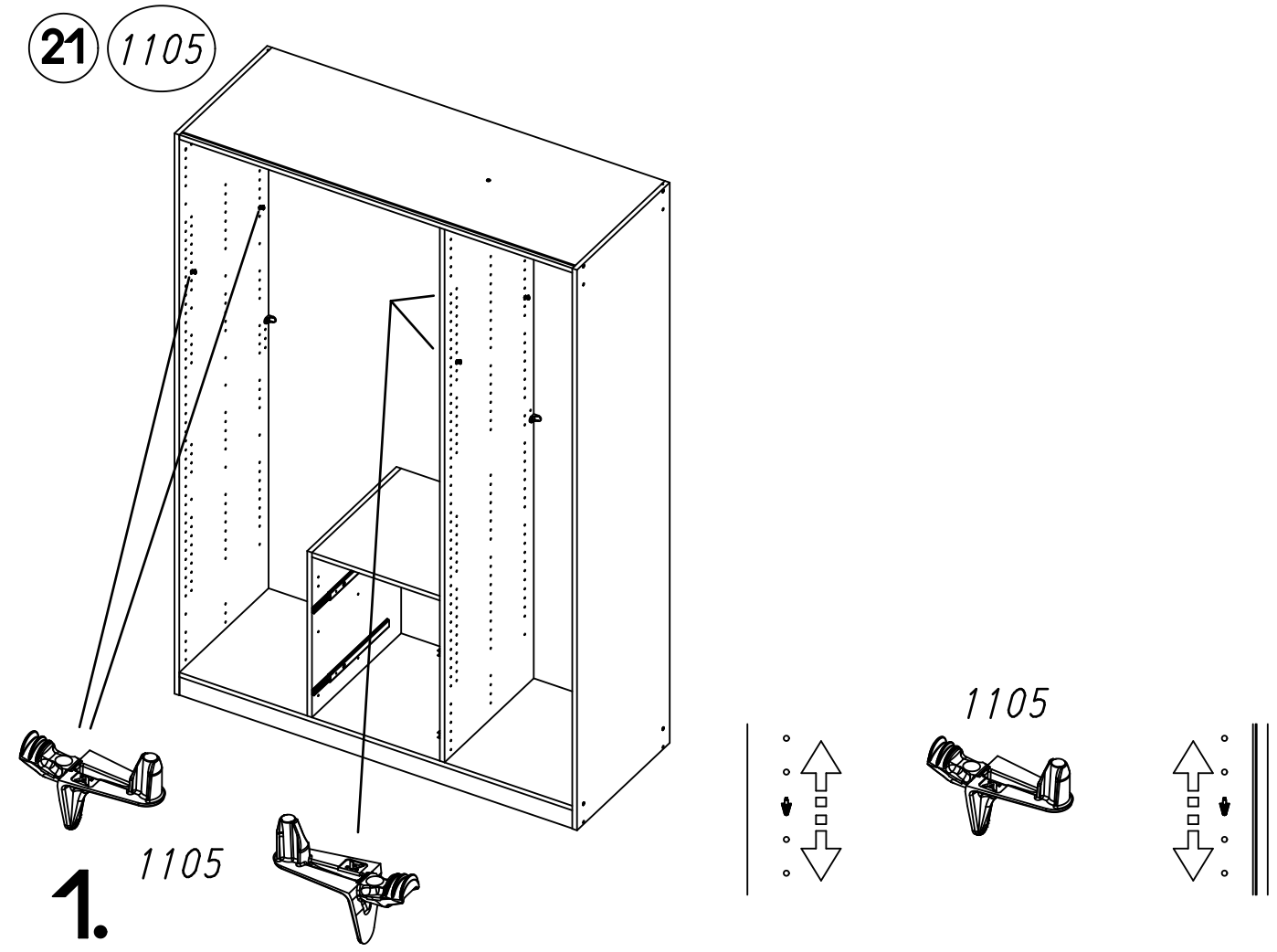


19



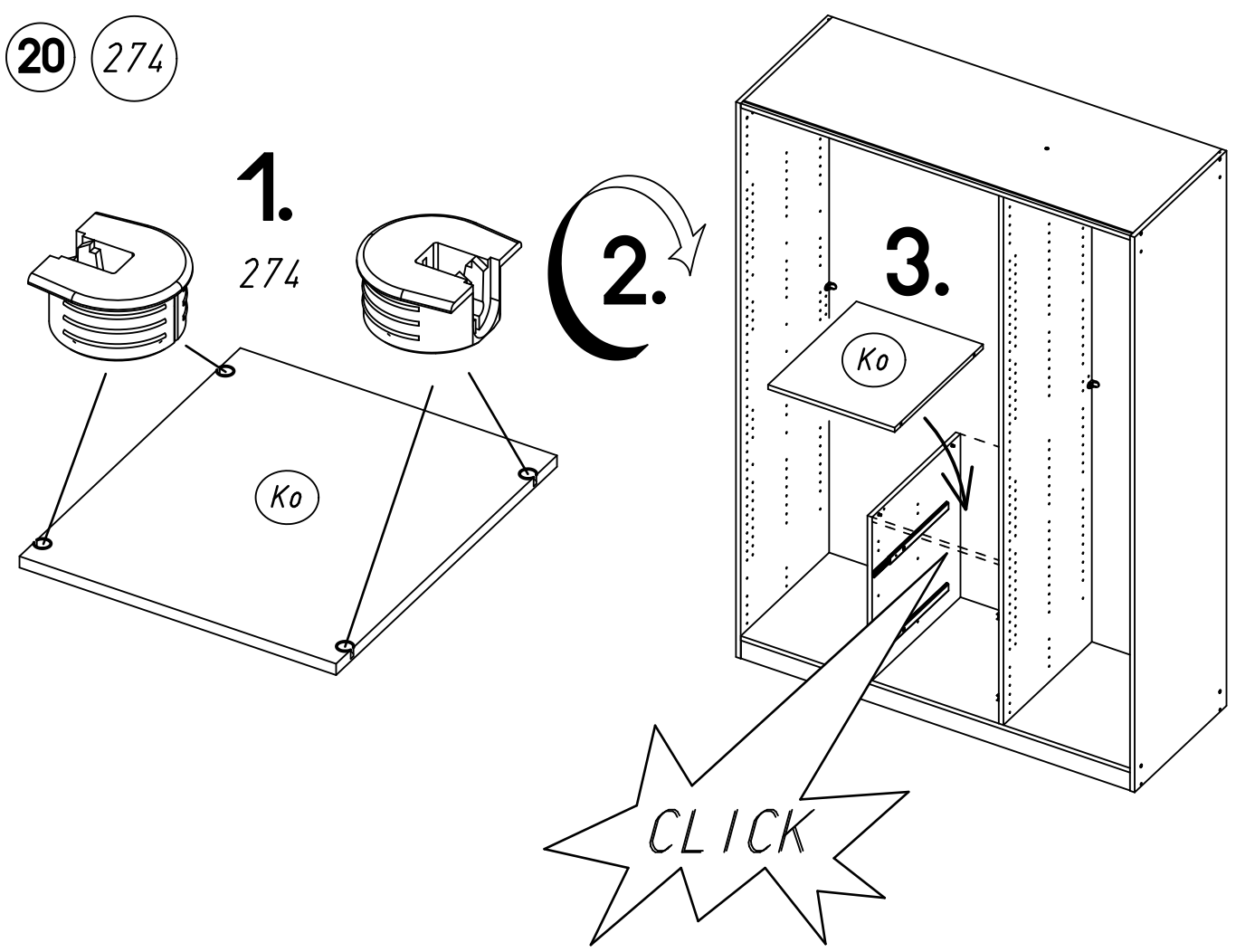
21

1105



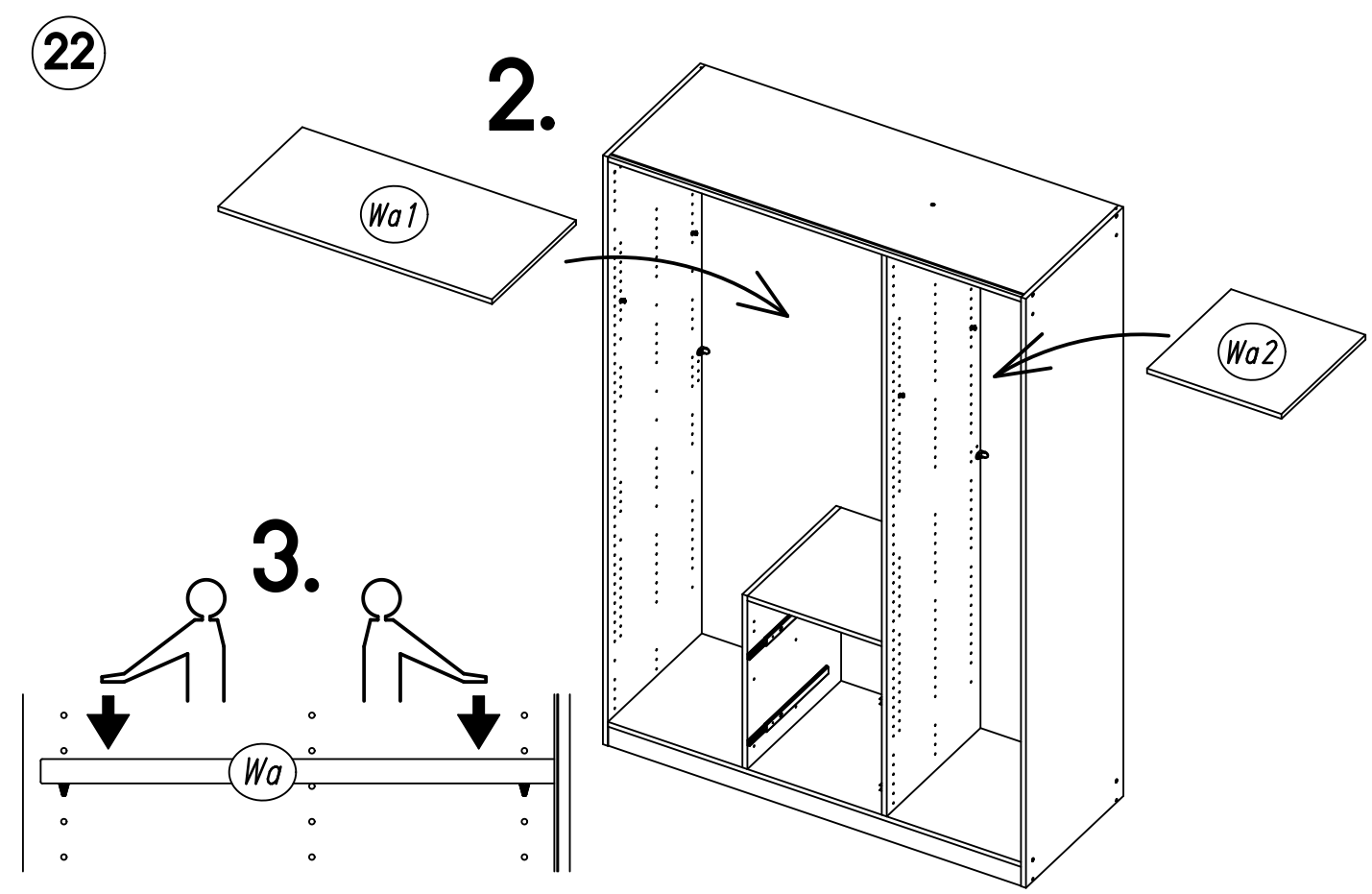
20

274

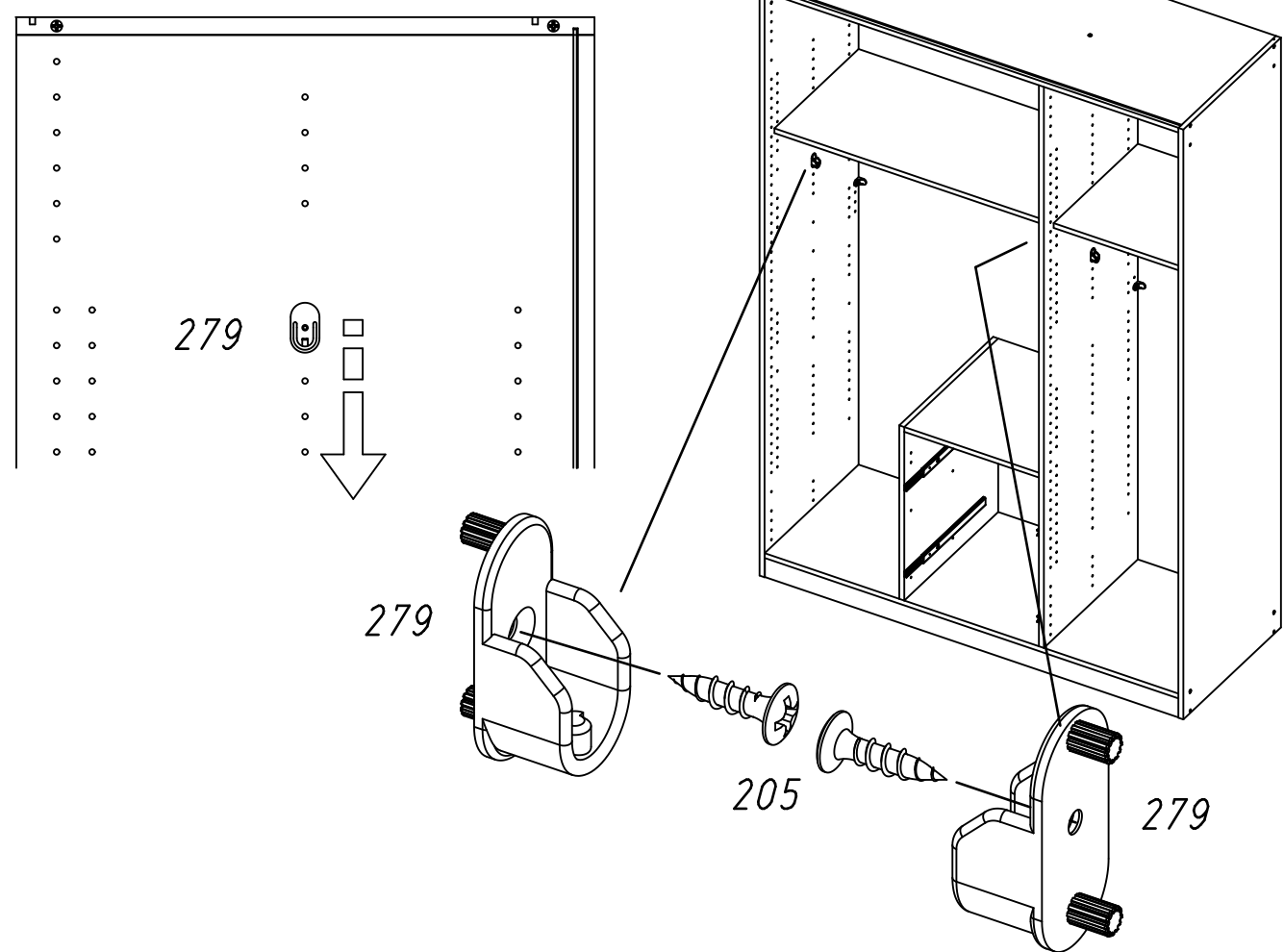


22

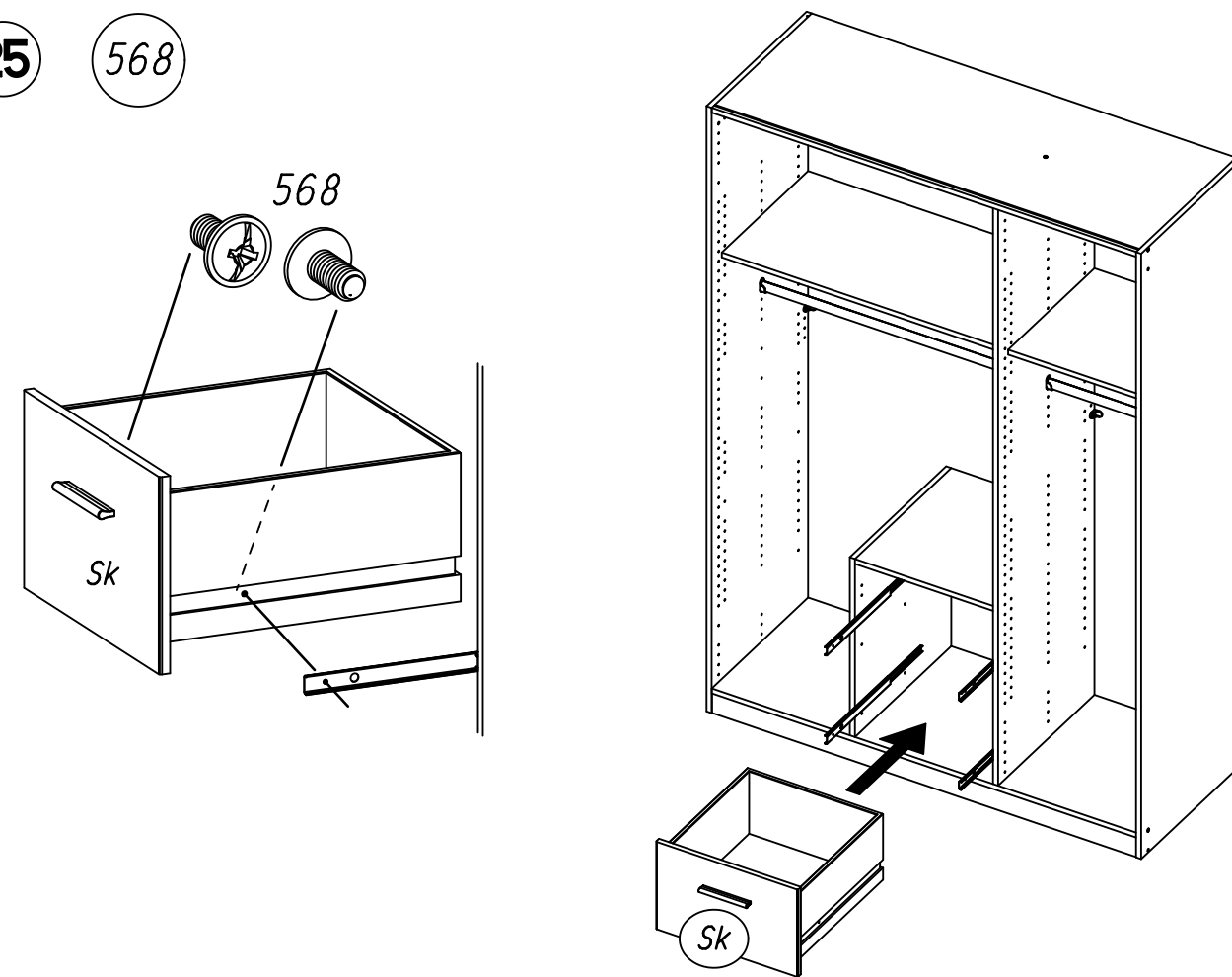
2.



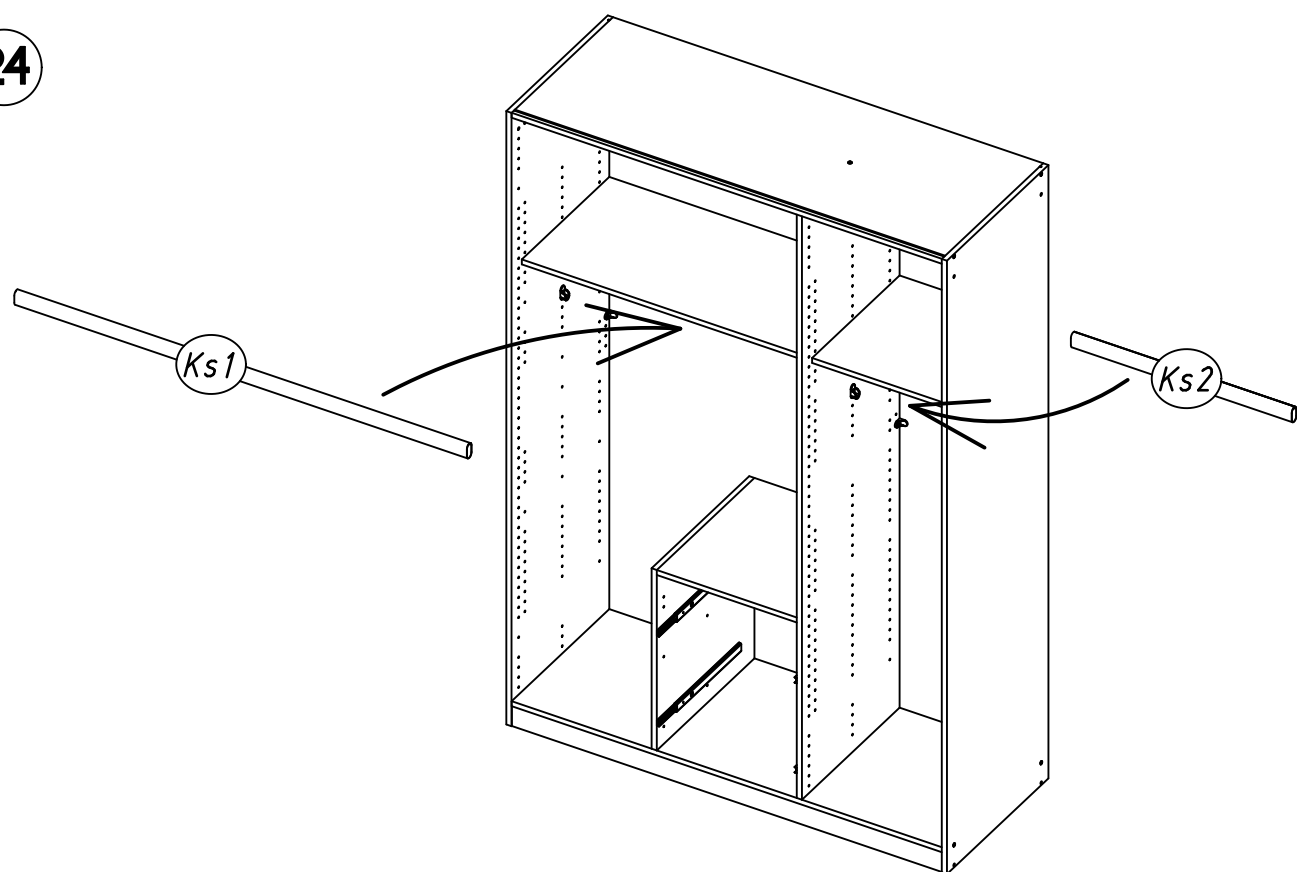
23 205 279



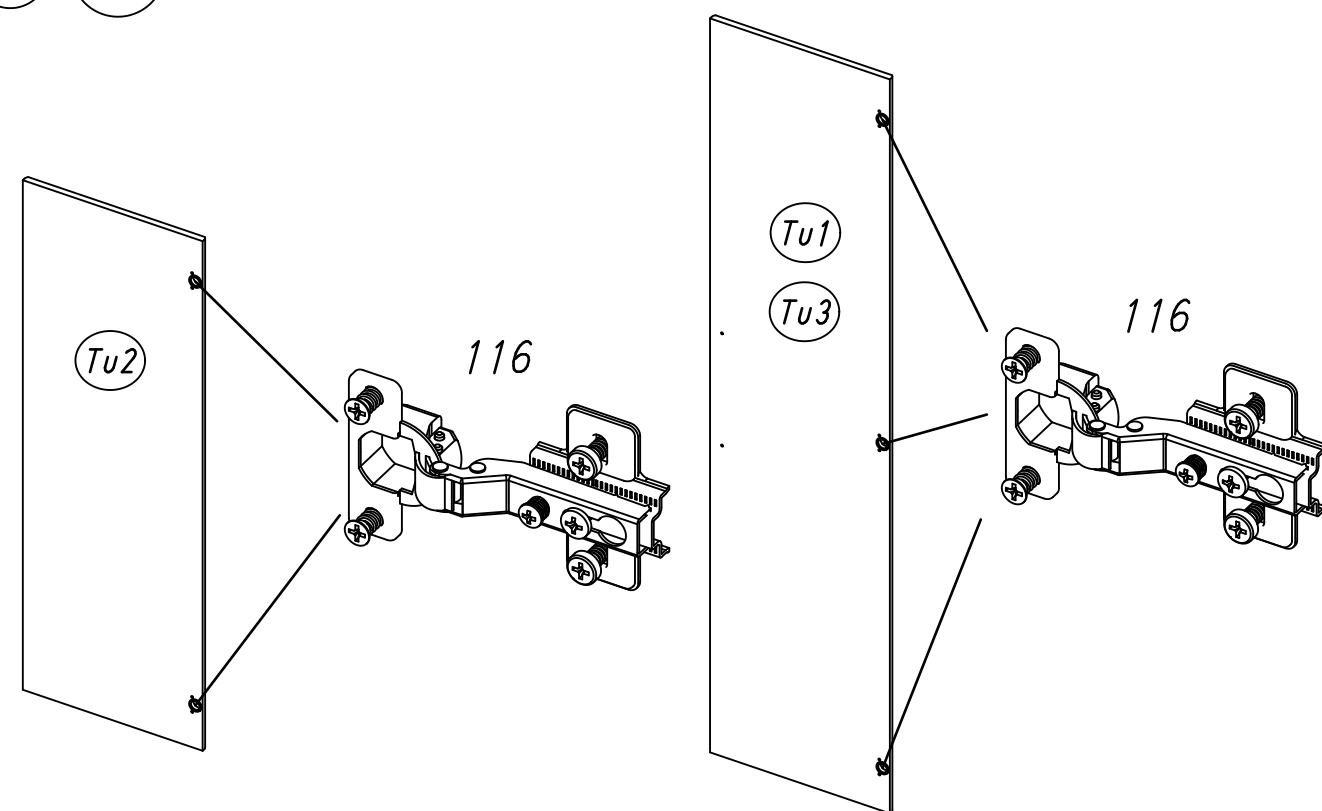
25 568



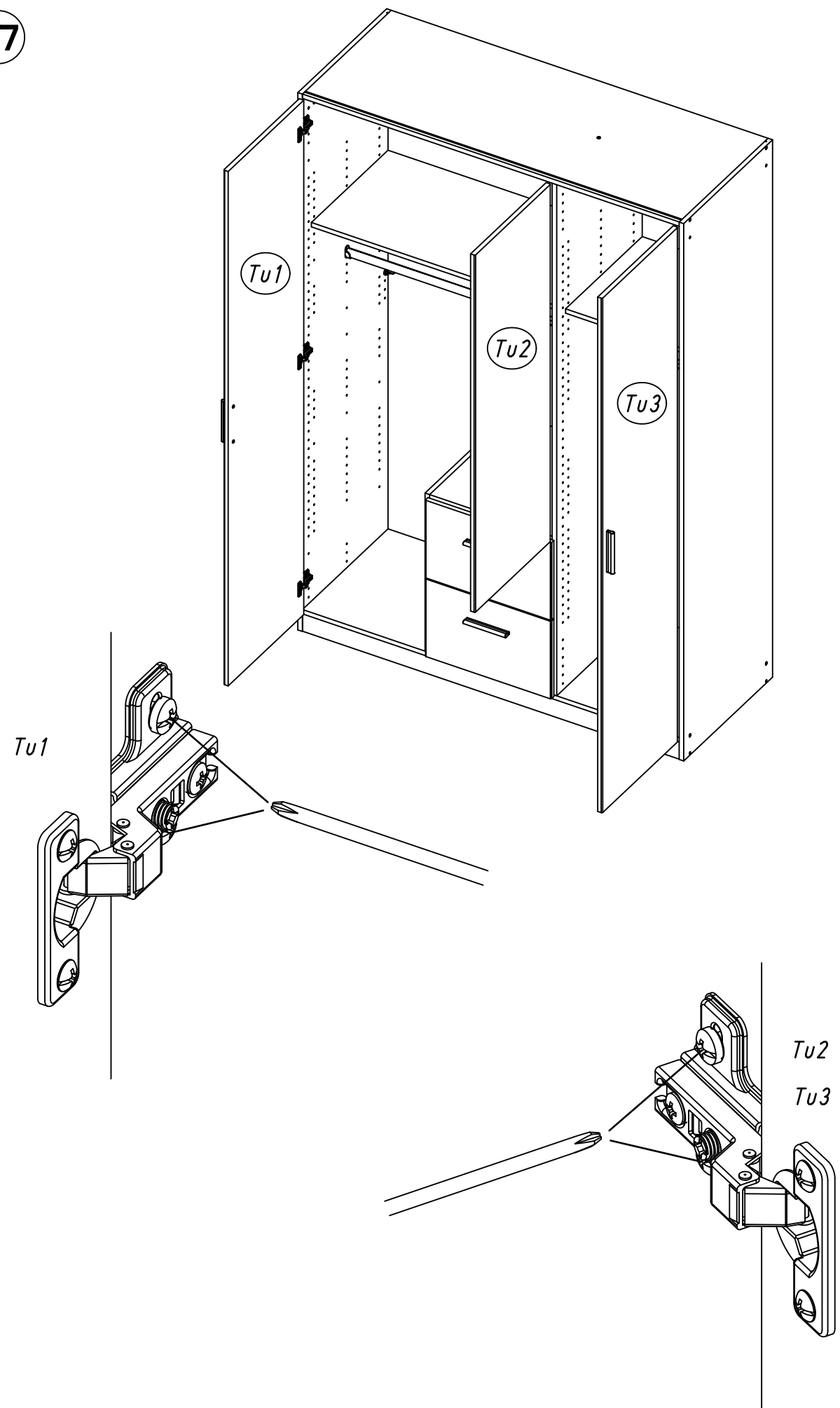
24



26 116

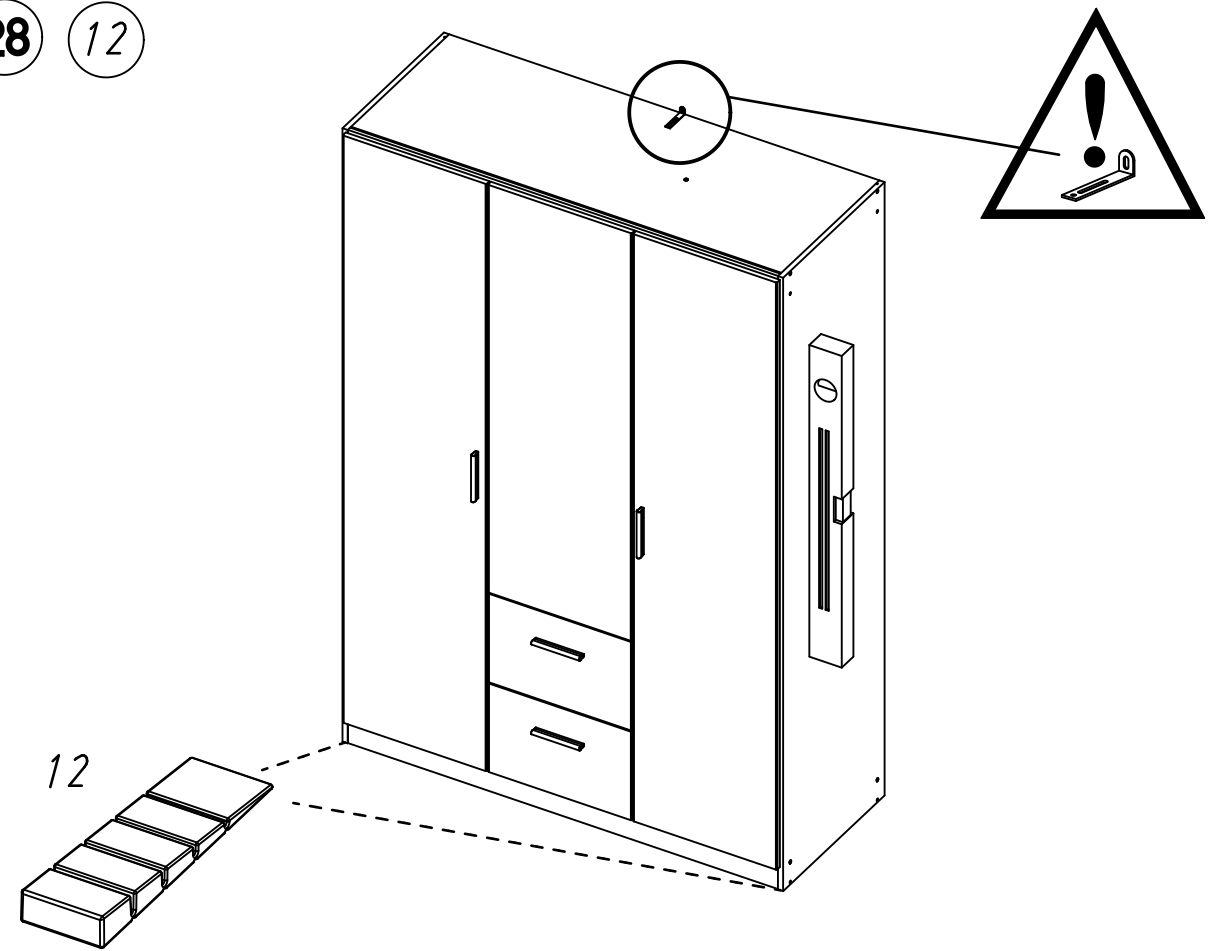


27



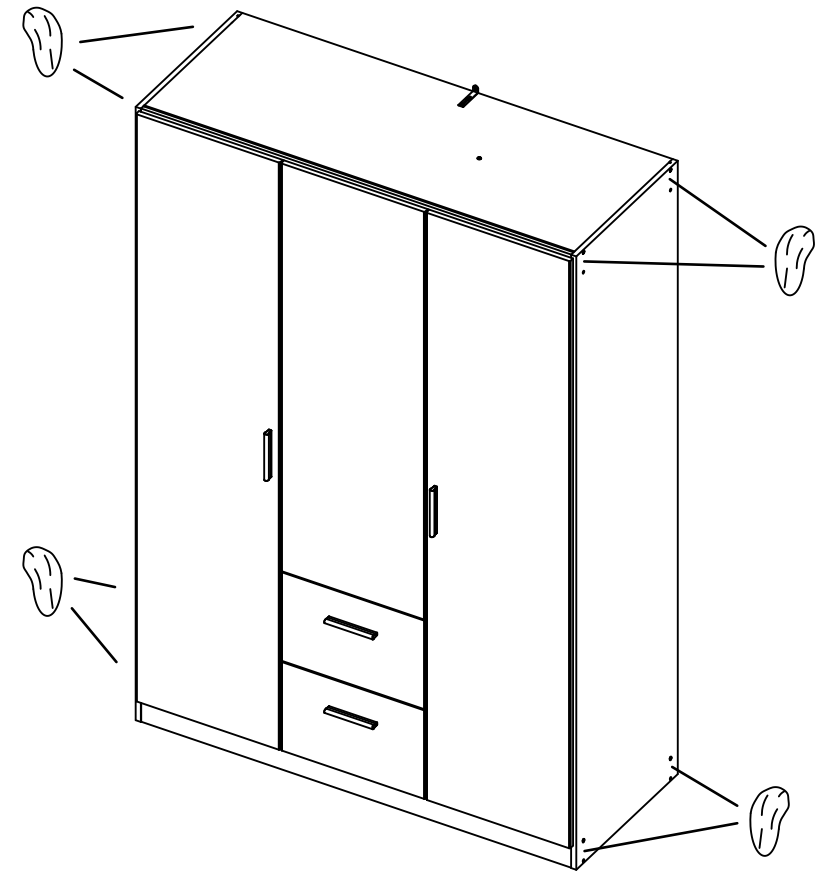
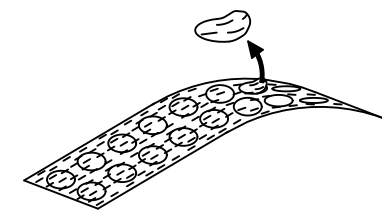
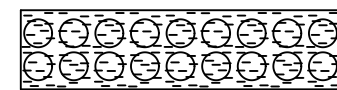
28

12



29

ABD-FOLIE
147x46



30

