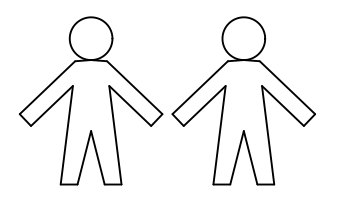
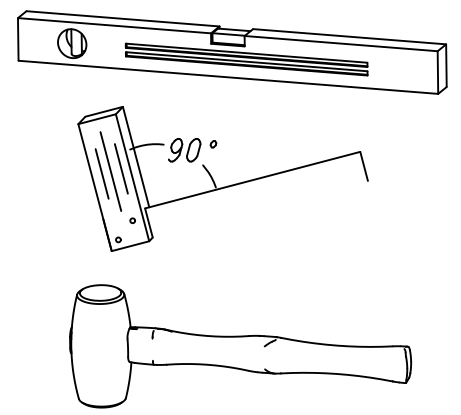
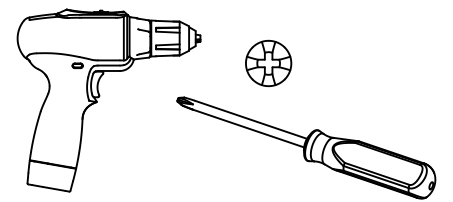


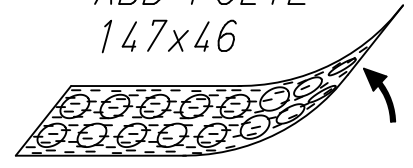
1.

M1746_04

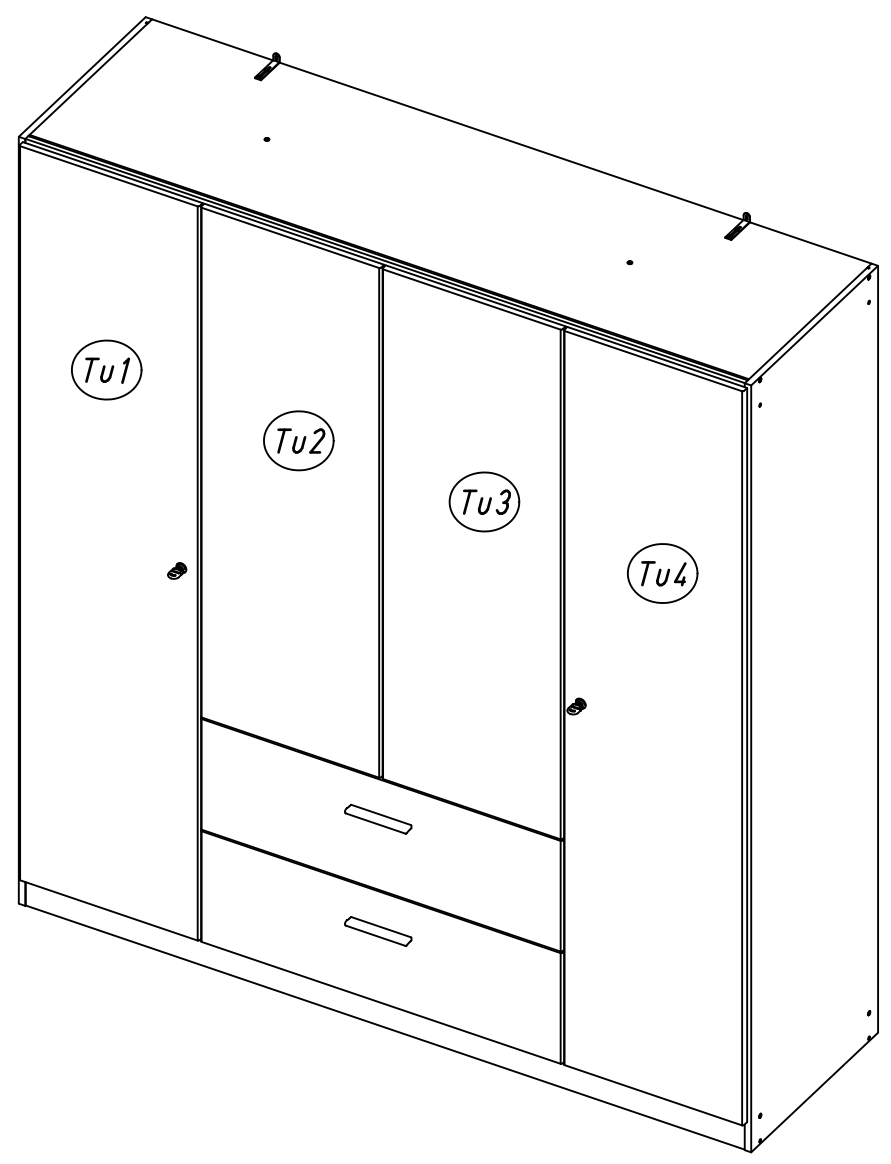
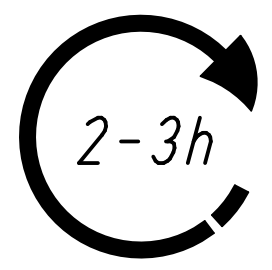
rauch



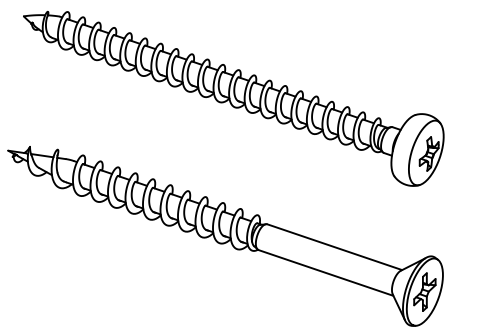
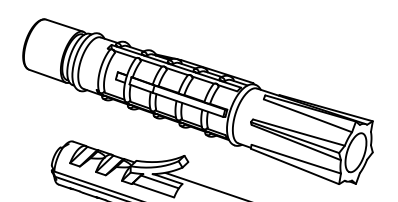
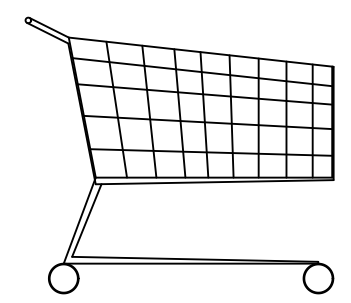
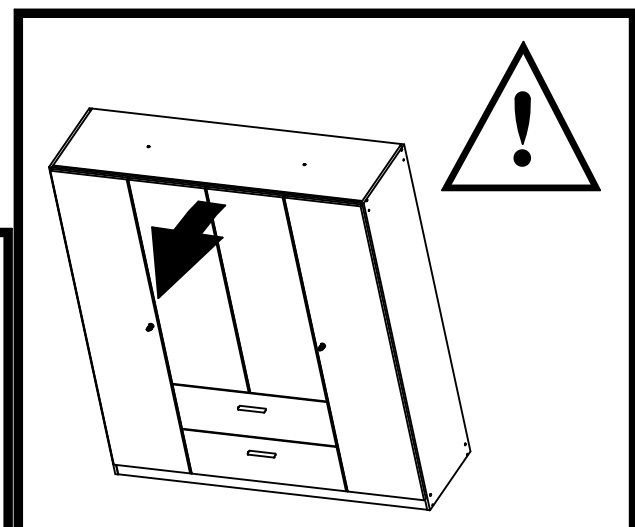
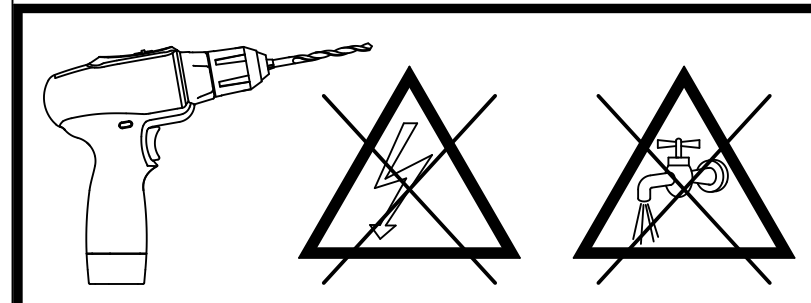
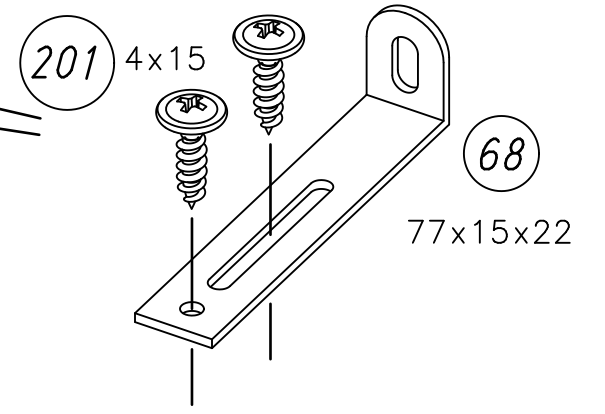
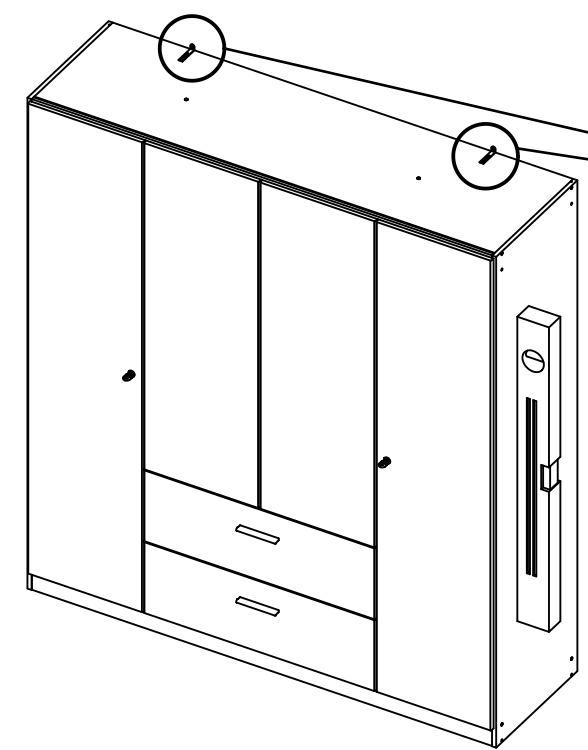
ABD-FOLIE
147x46



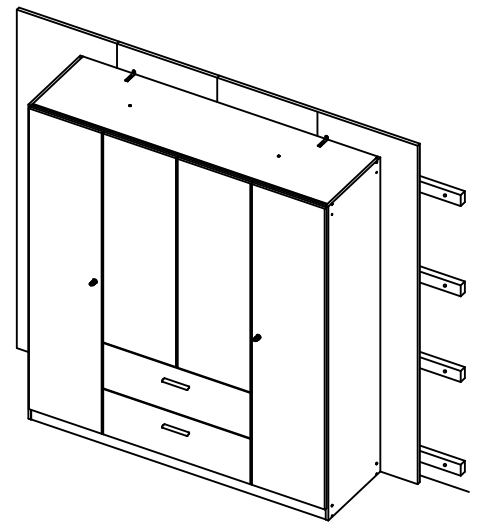
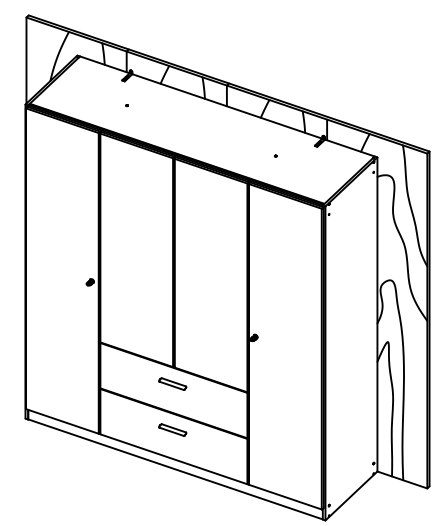
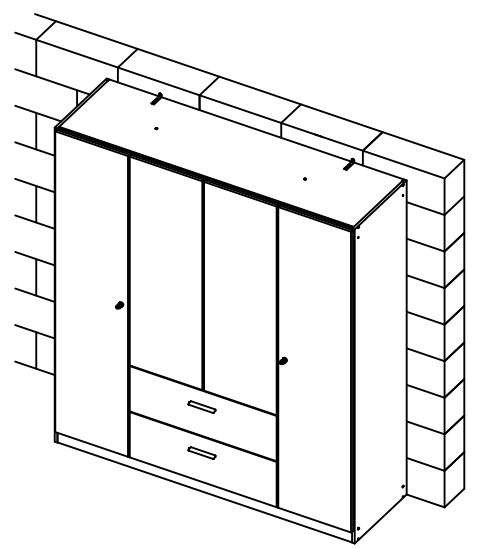
ø5mm

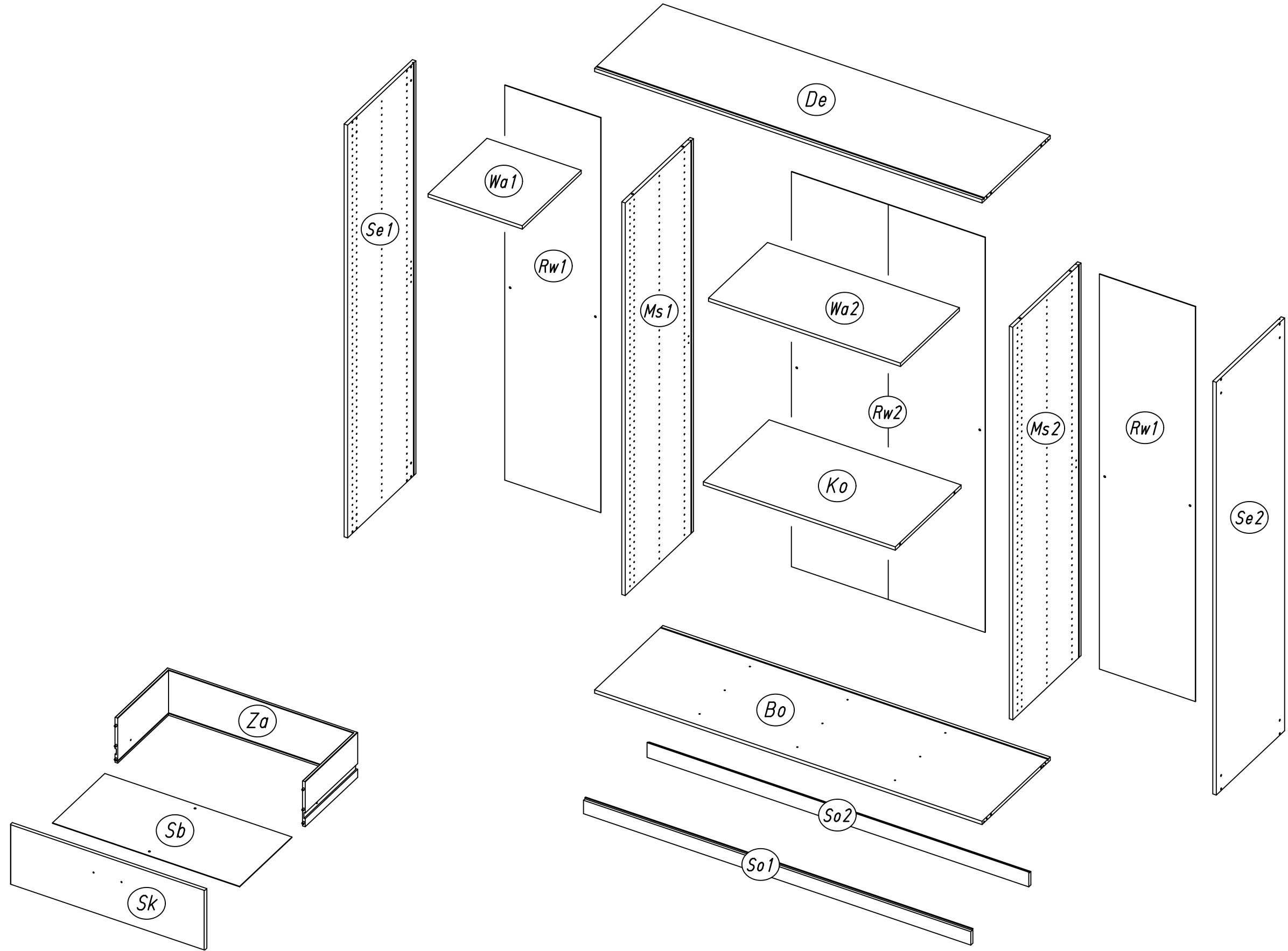


2.

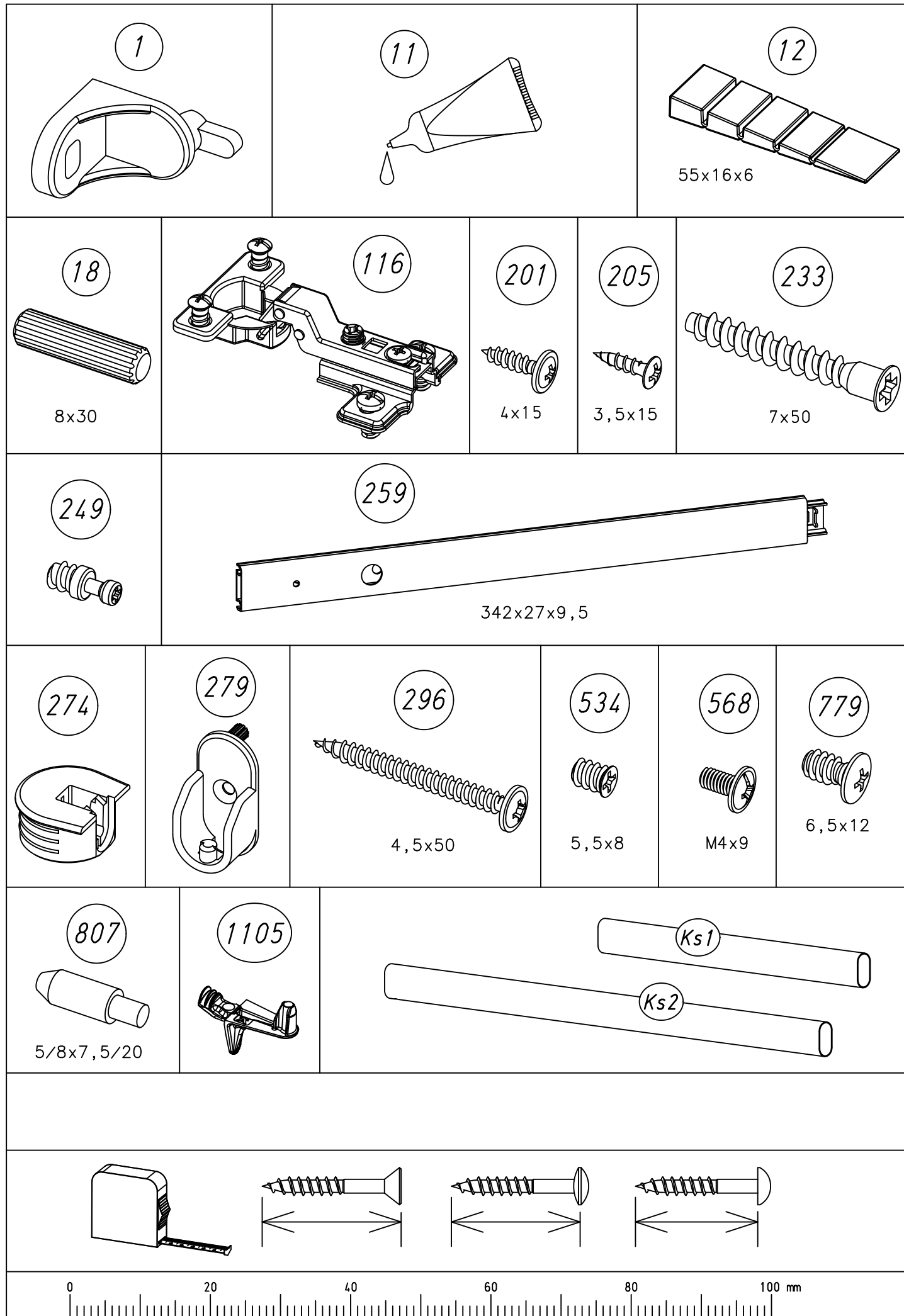


øXmm



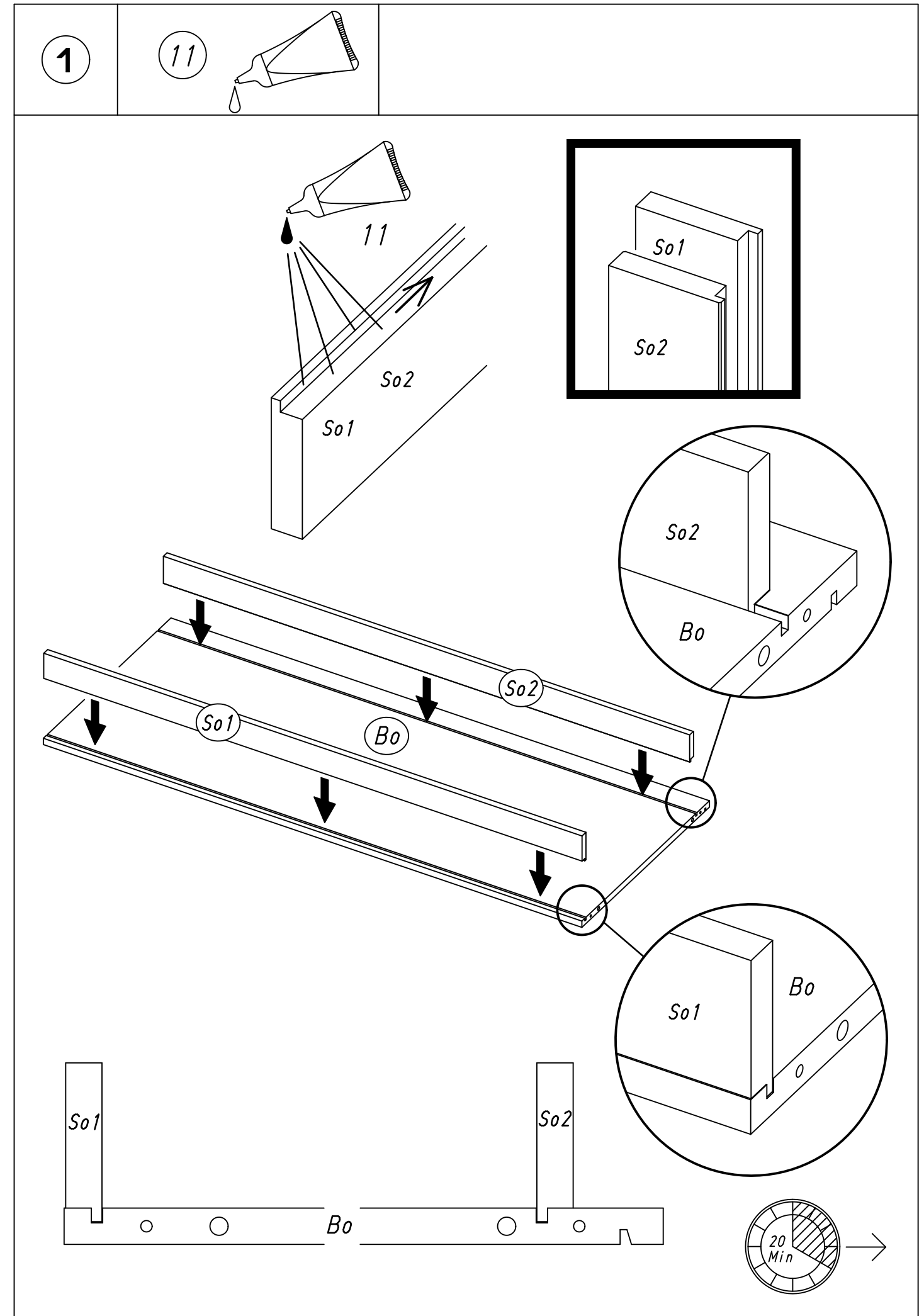


5.



M1746

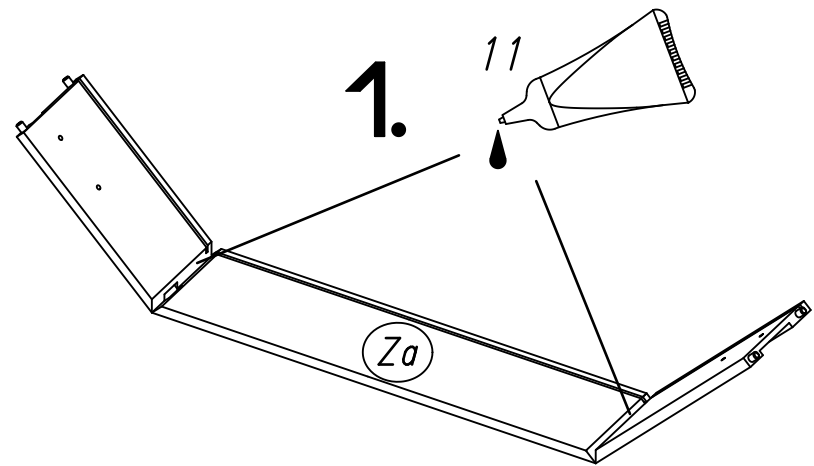
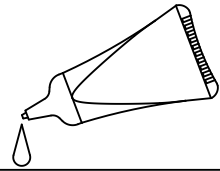
6.



M1746

2

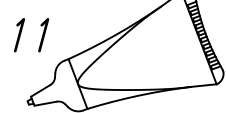
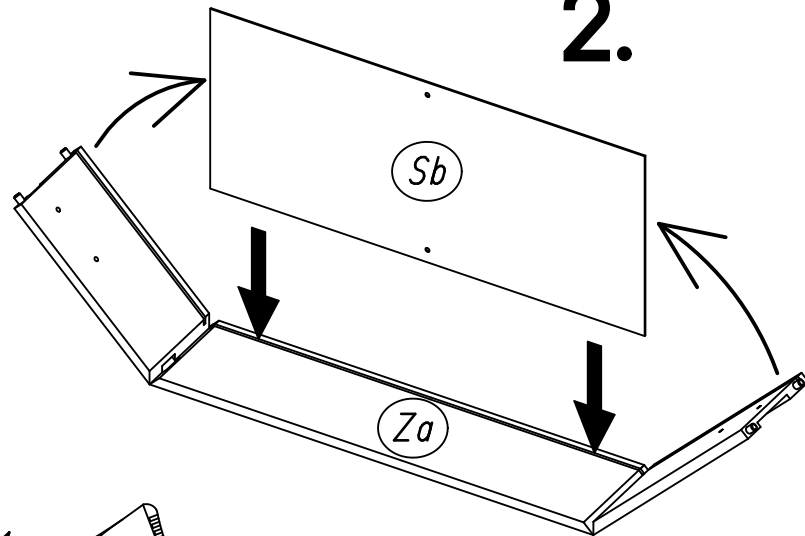
11



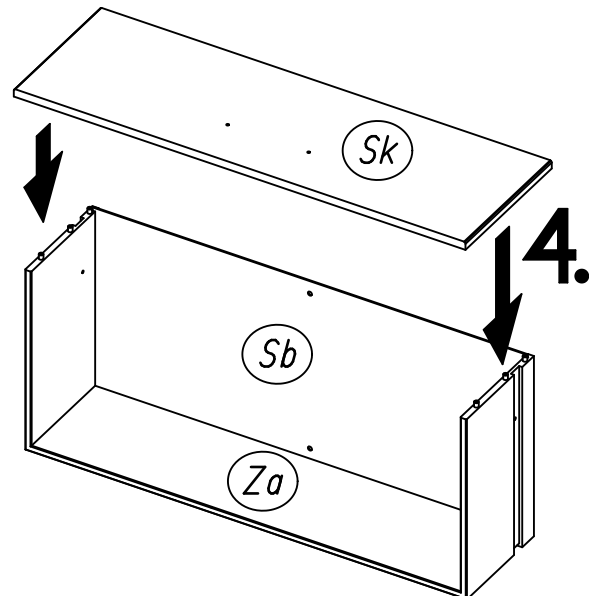
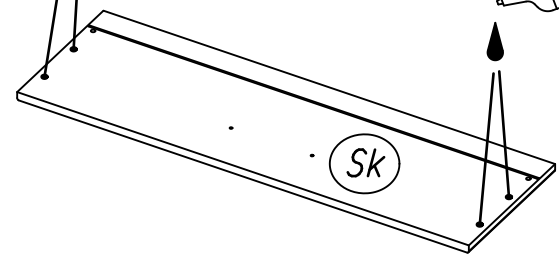
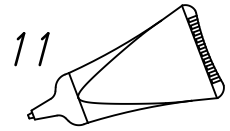
1.



2.



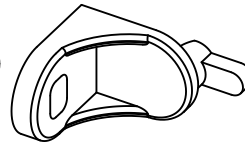
3.



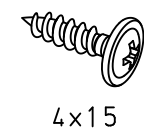
4.

3

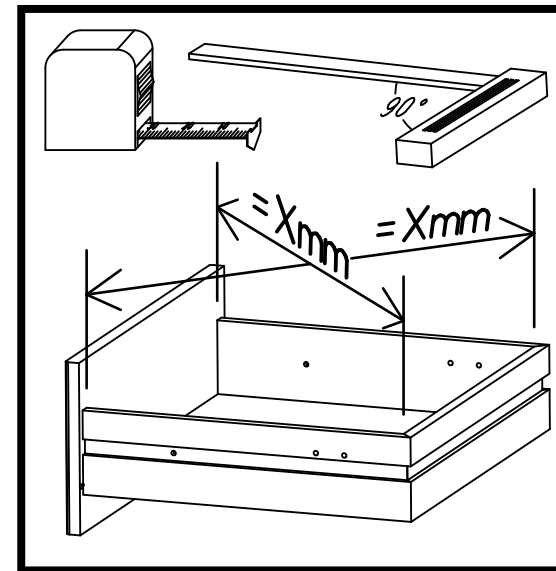
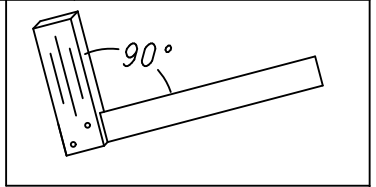
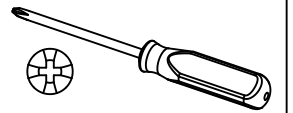
4x 1



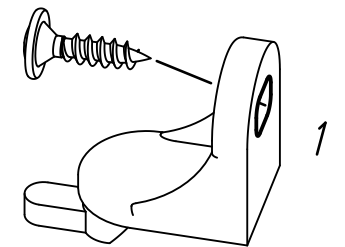
4x 201



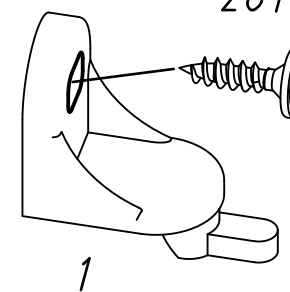
4x15



201



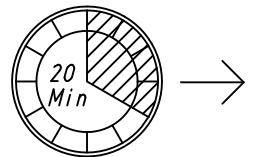
201



Sk

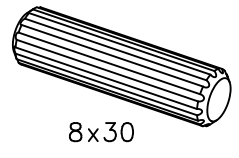
Sb

Za

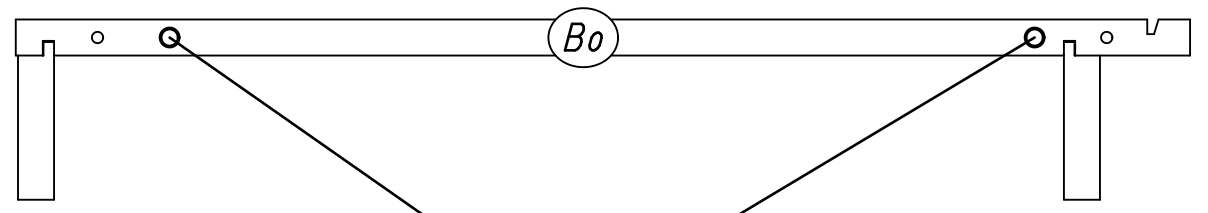


4

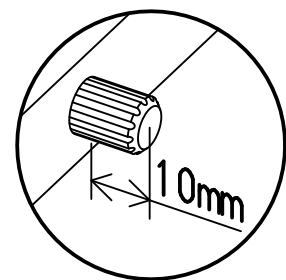
4x 18



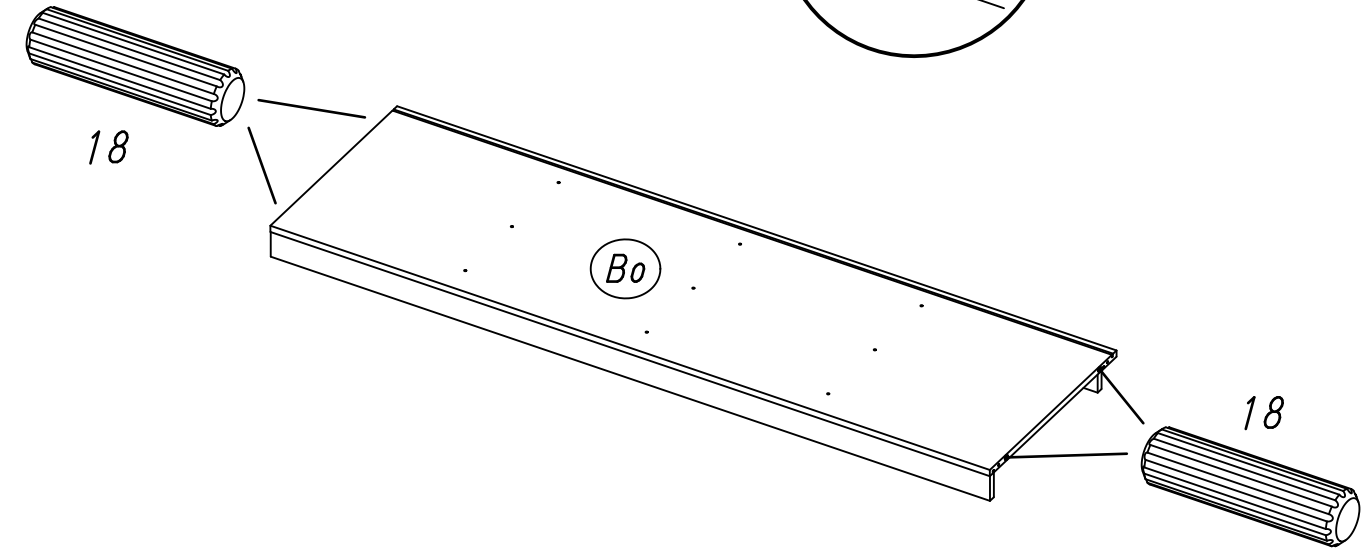
8x30



18



10mm



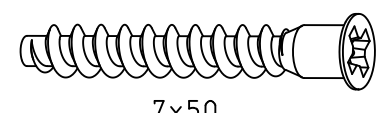
18

Bo

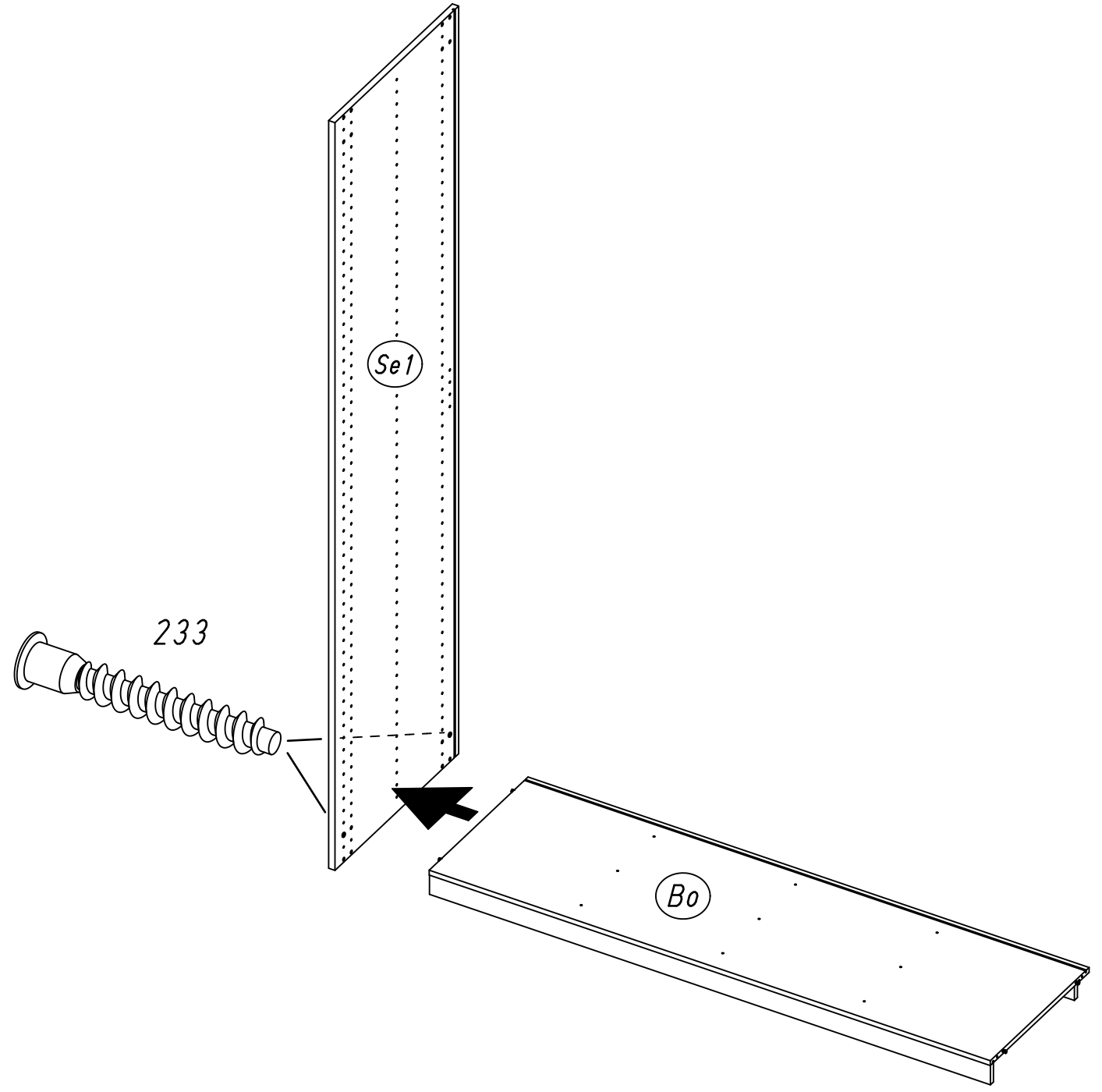
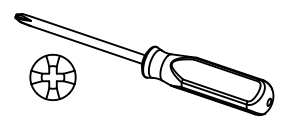
18

5

2x 233



7x50



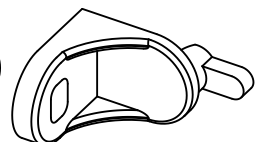
Se1

233

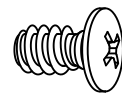
Bo

6

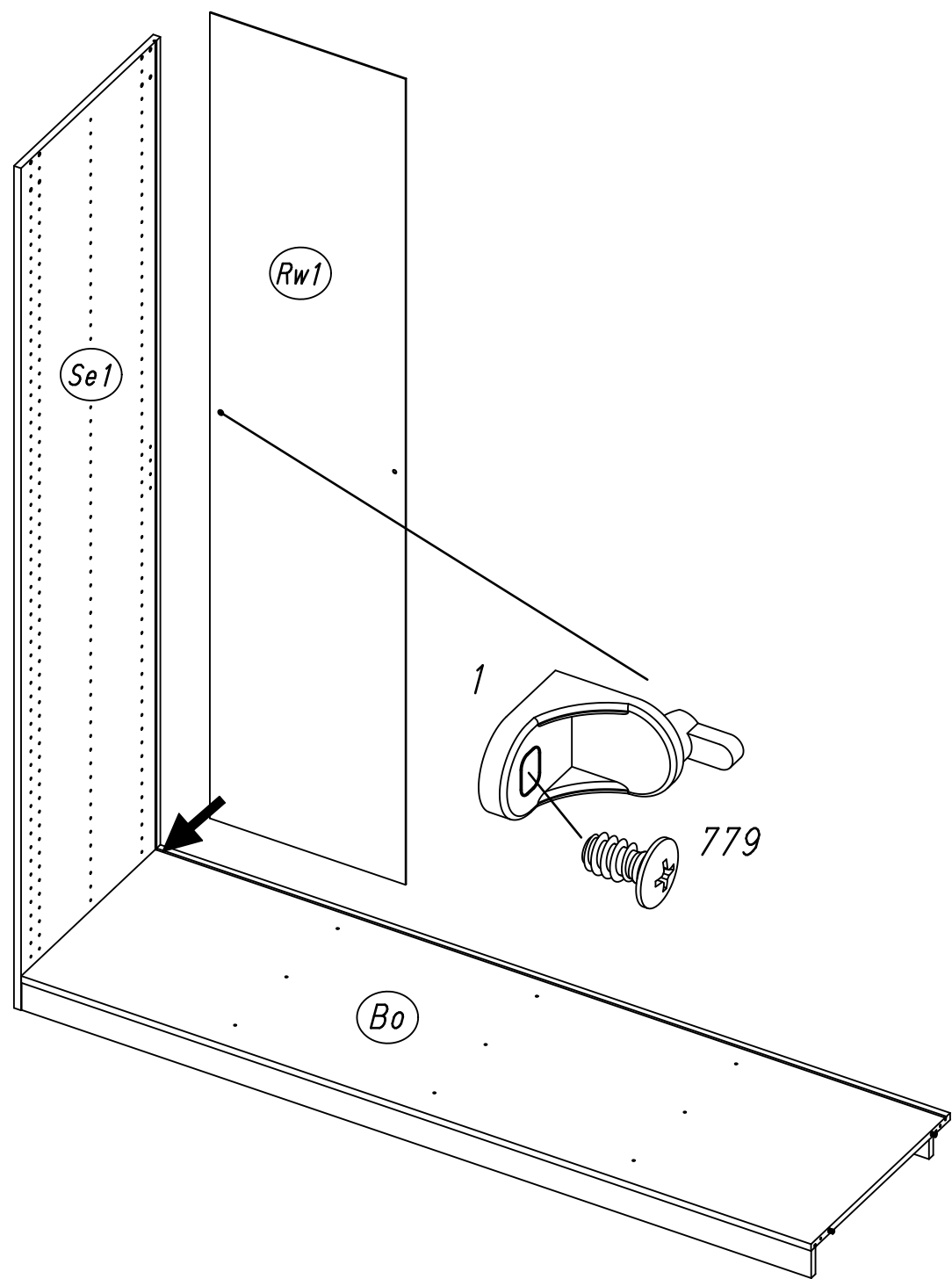
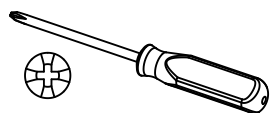
1x 1



1x 779

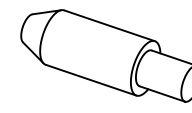


6,5x12

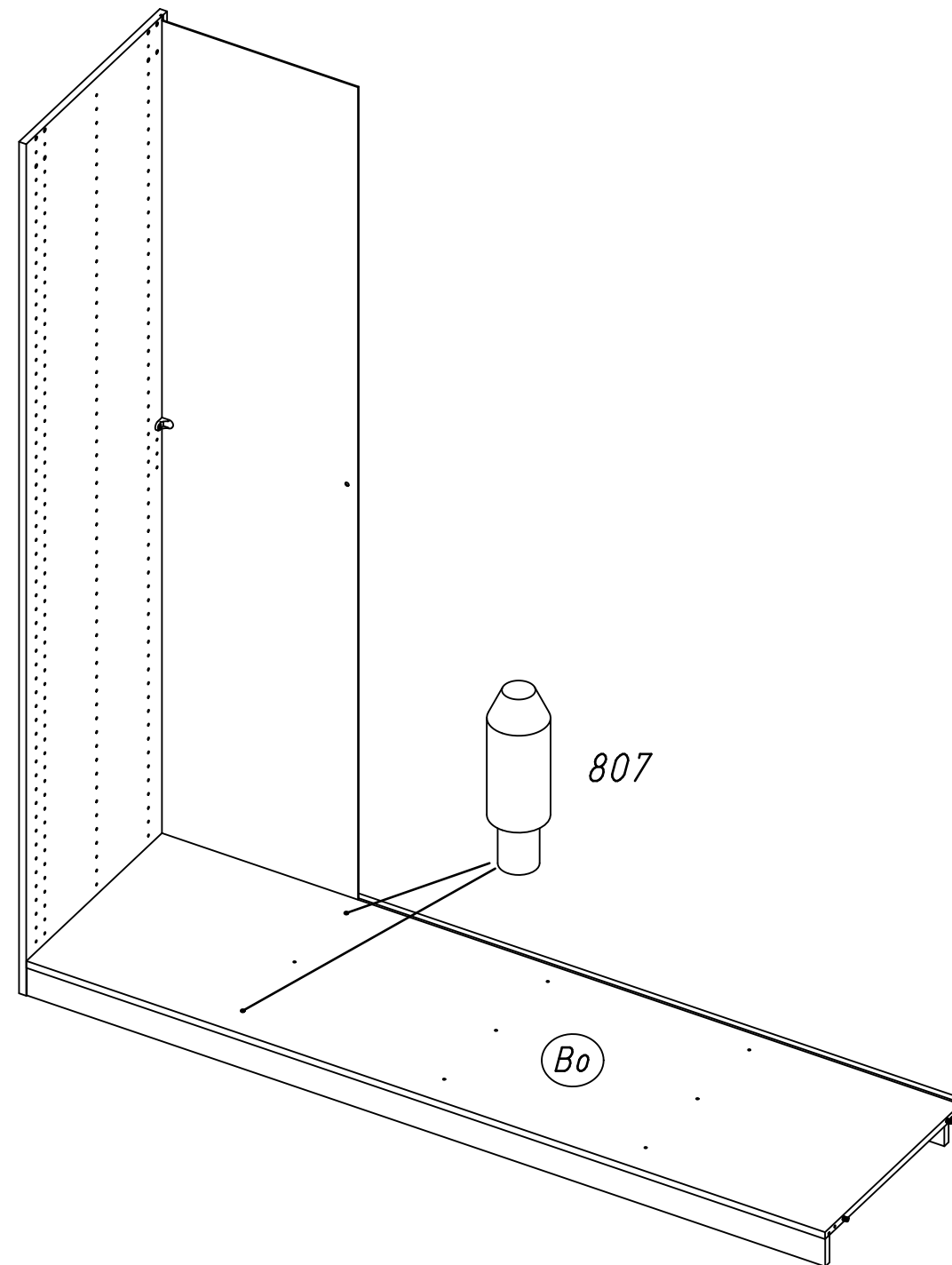


7

2x 807



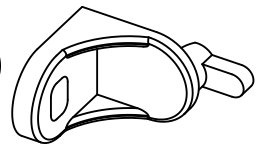
5/8x7,5/20



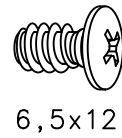
13.

8

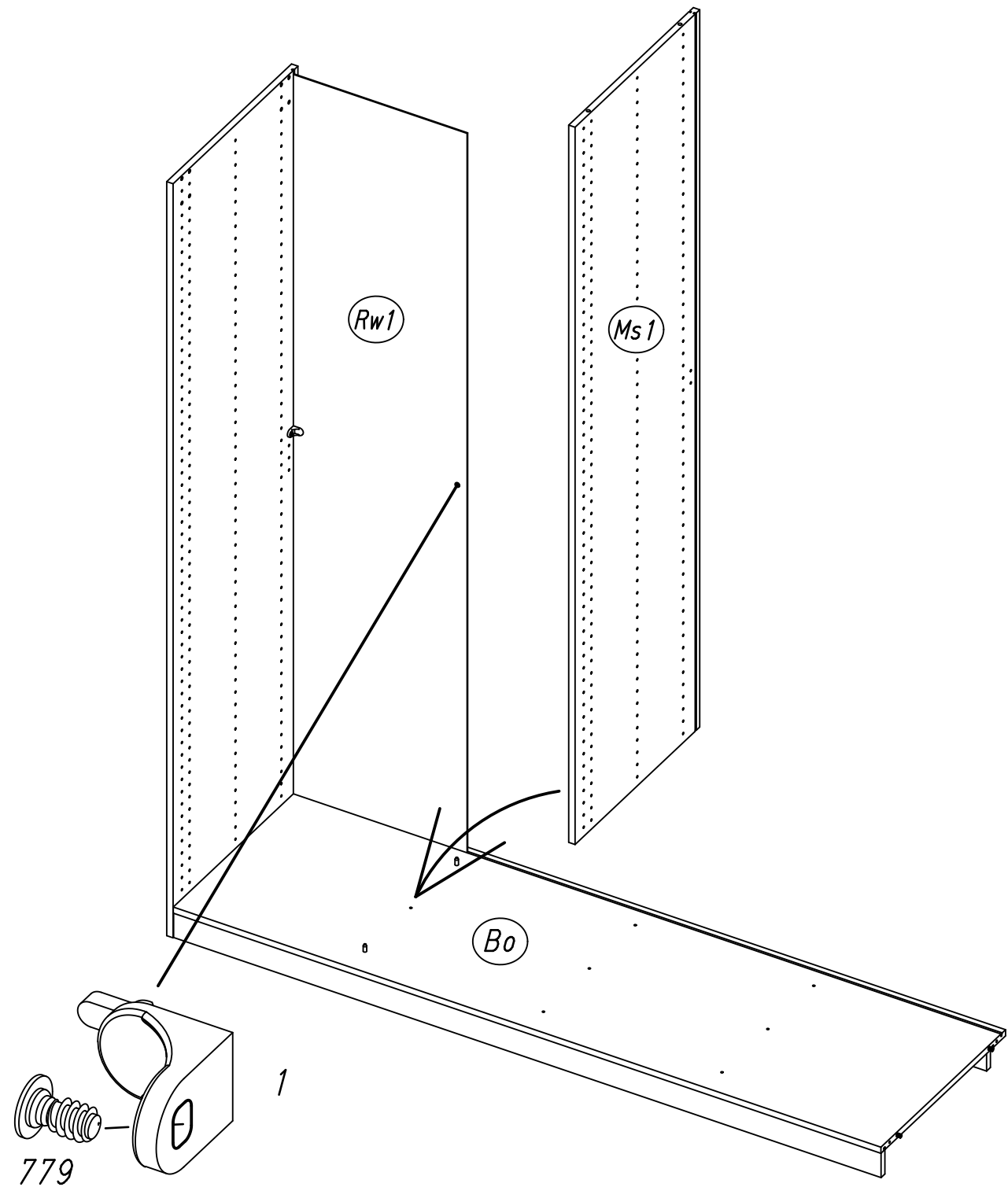
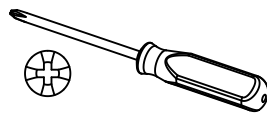
1x 1



1x 779



6,5x12

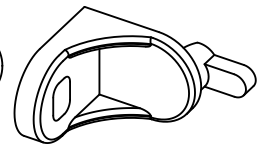


M1746

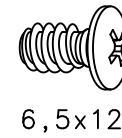
14.

9

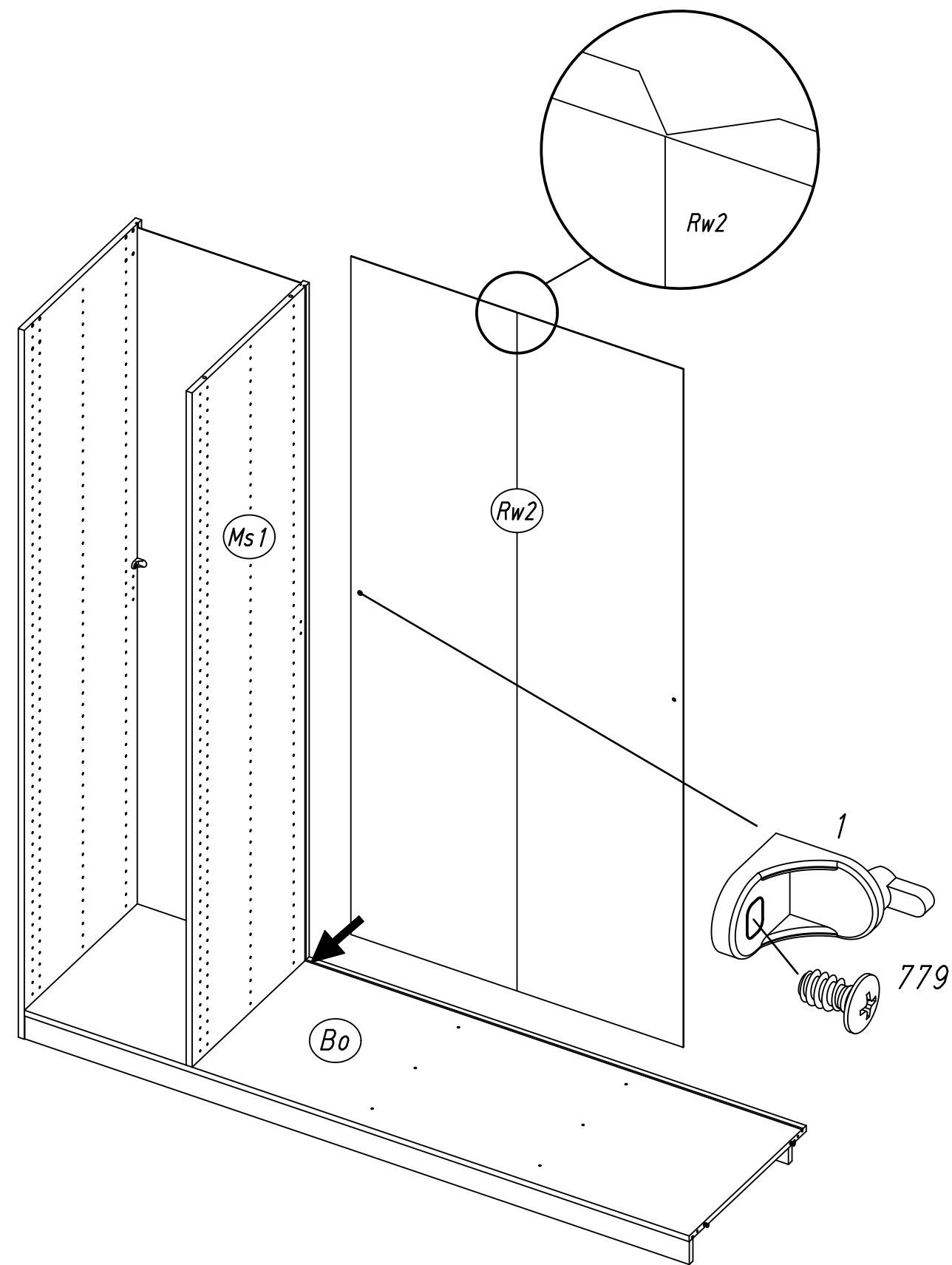
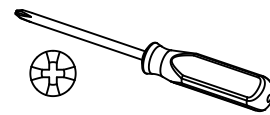
1x 1



1x 779



6,5x12

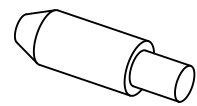


M1746

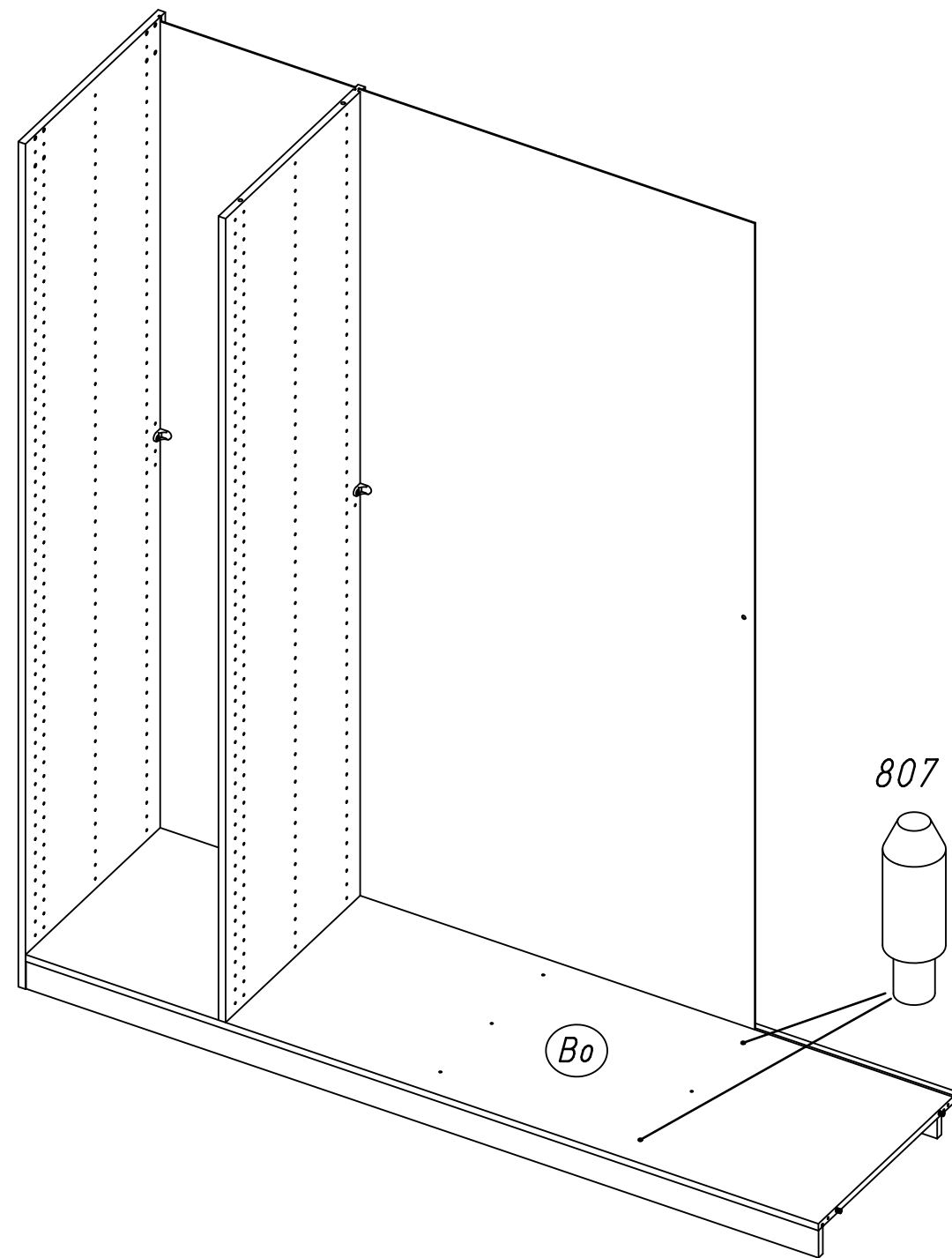
15.

10

2x 807



5/8x7,5/20

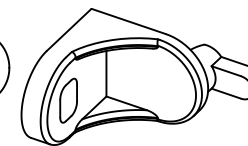


M1746

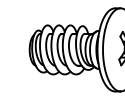
16.

11

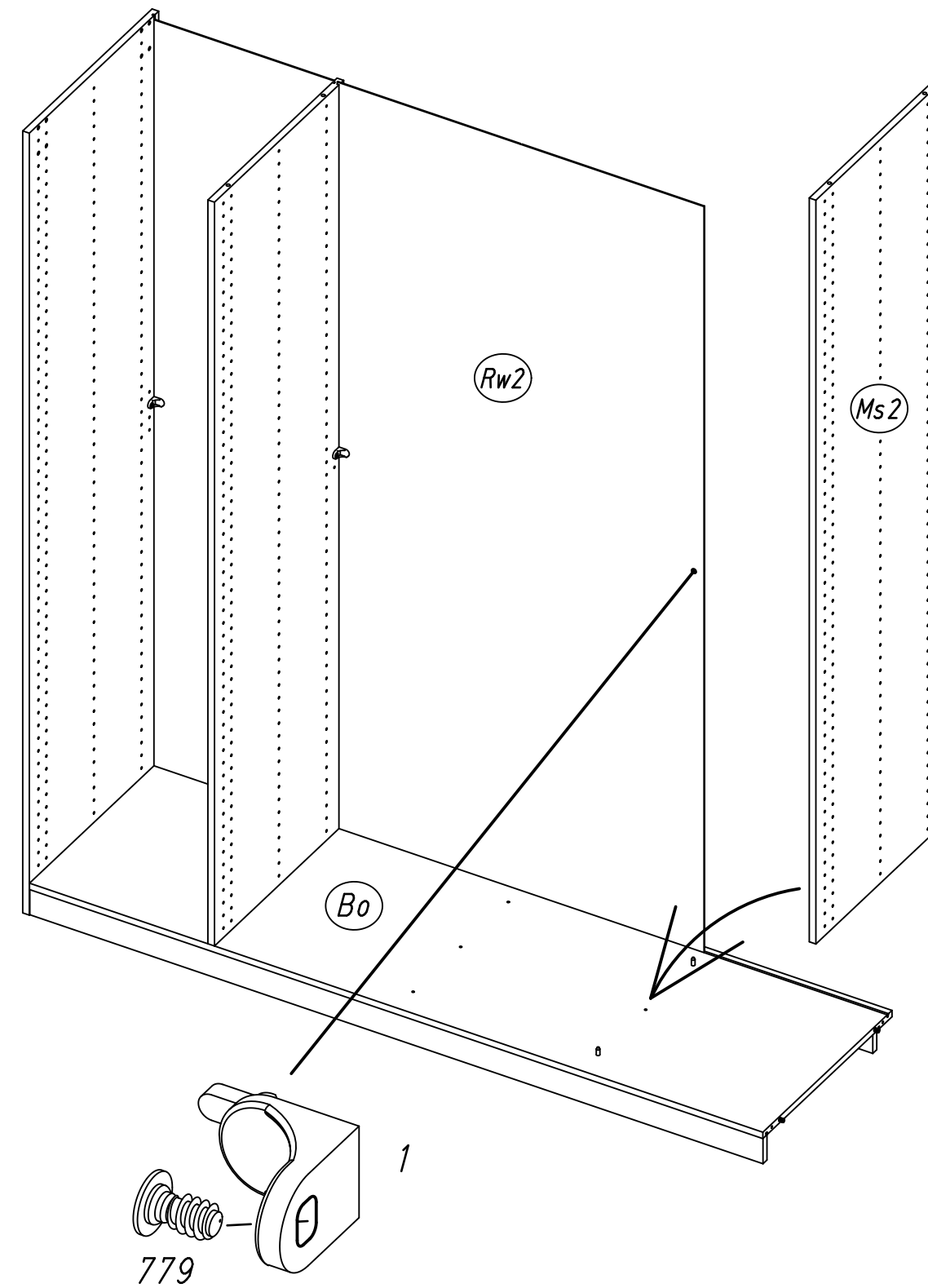
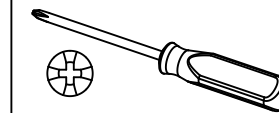
1x 1



1x 779



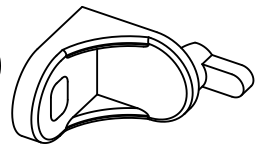
6,5x12



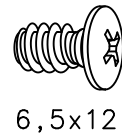
M1746

12

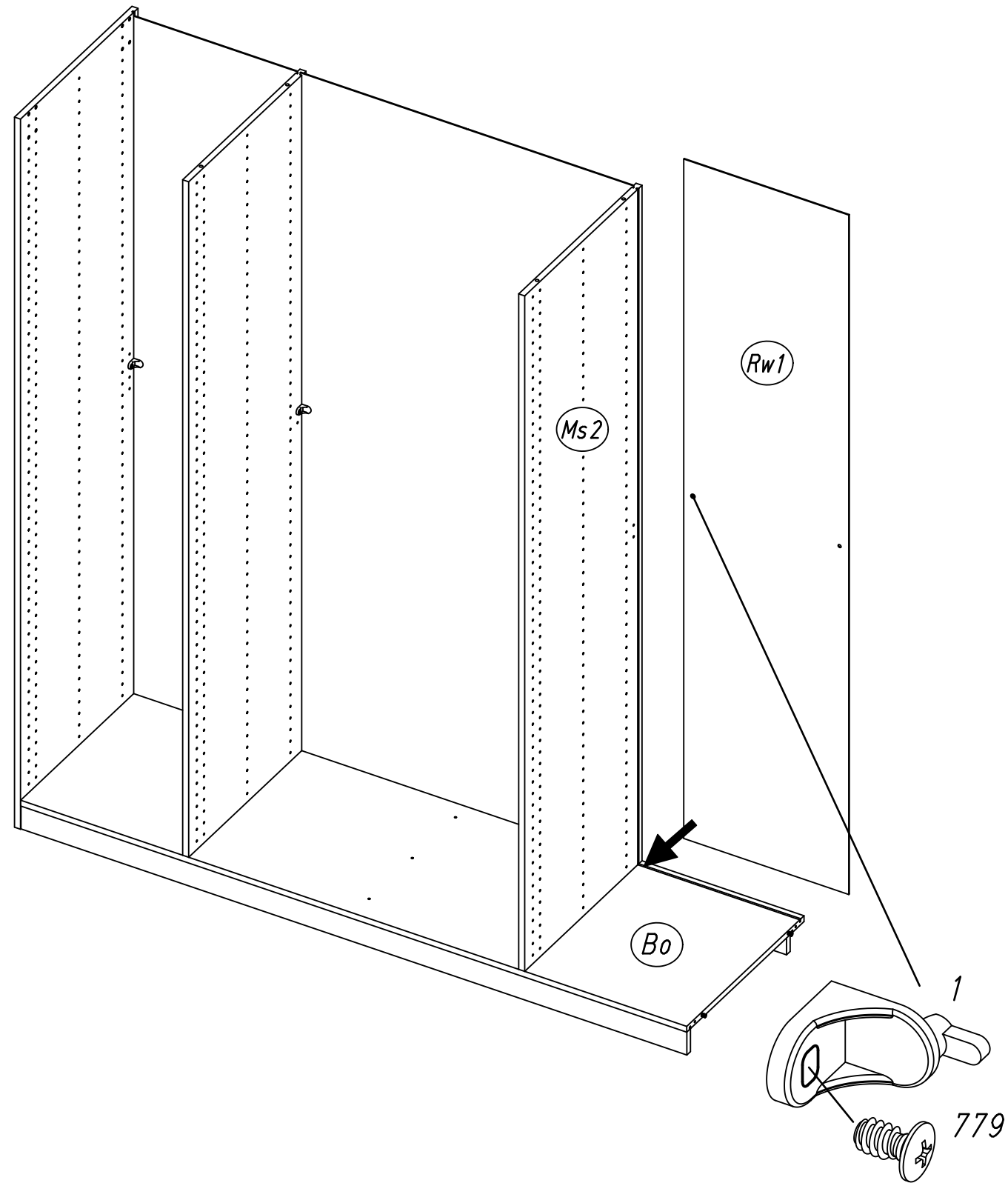
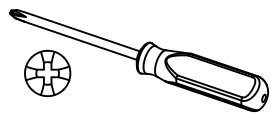
1x 1



1x 779

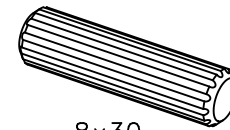


6,5x12

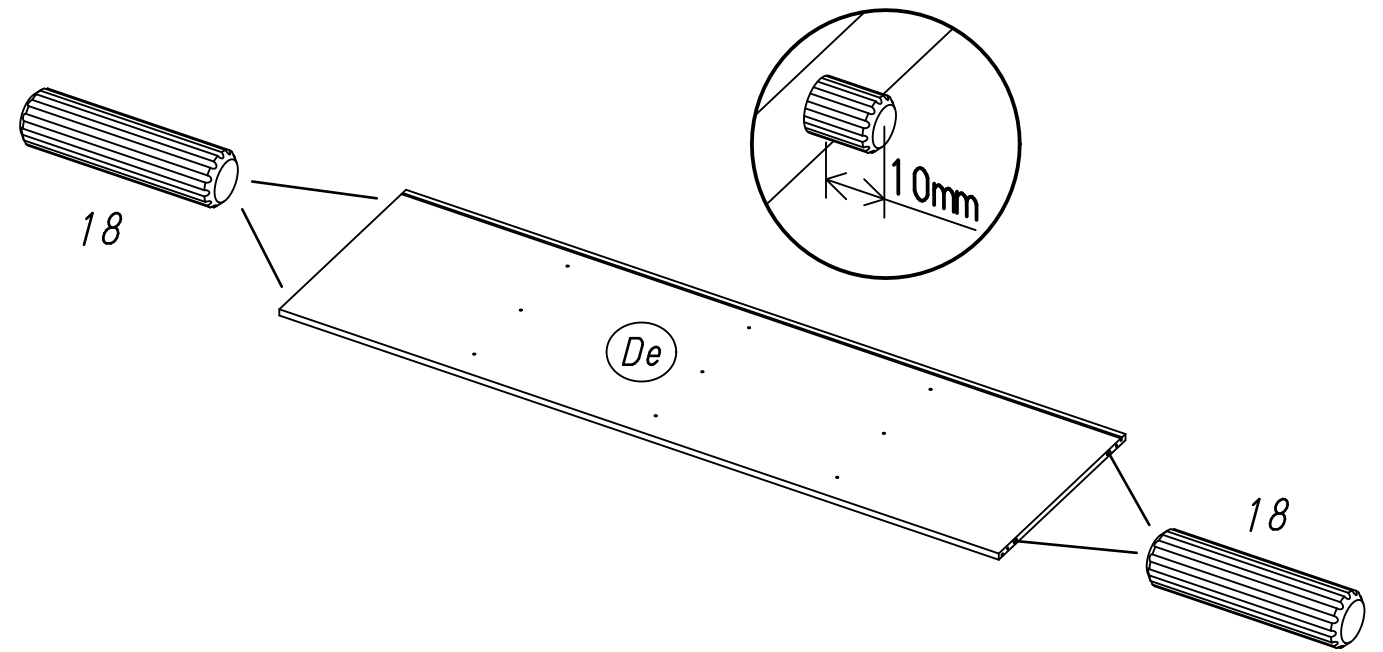


13

4x 18

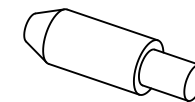


8x30

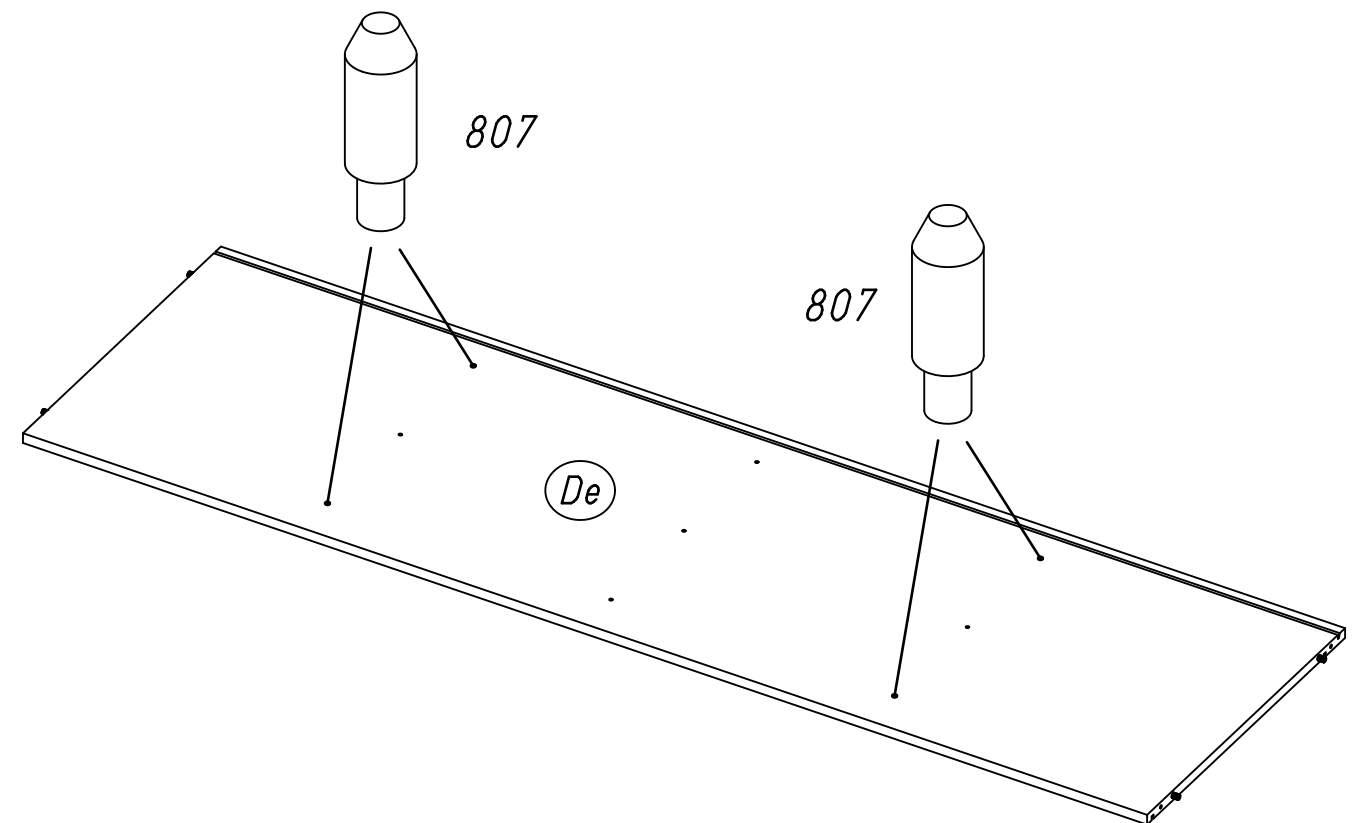


14

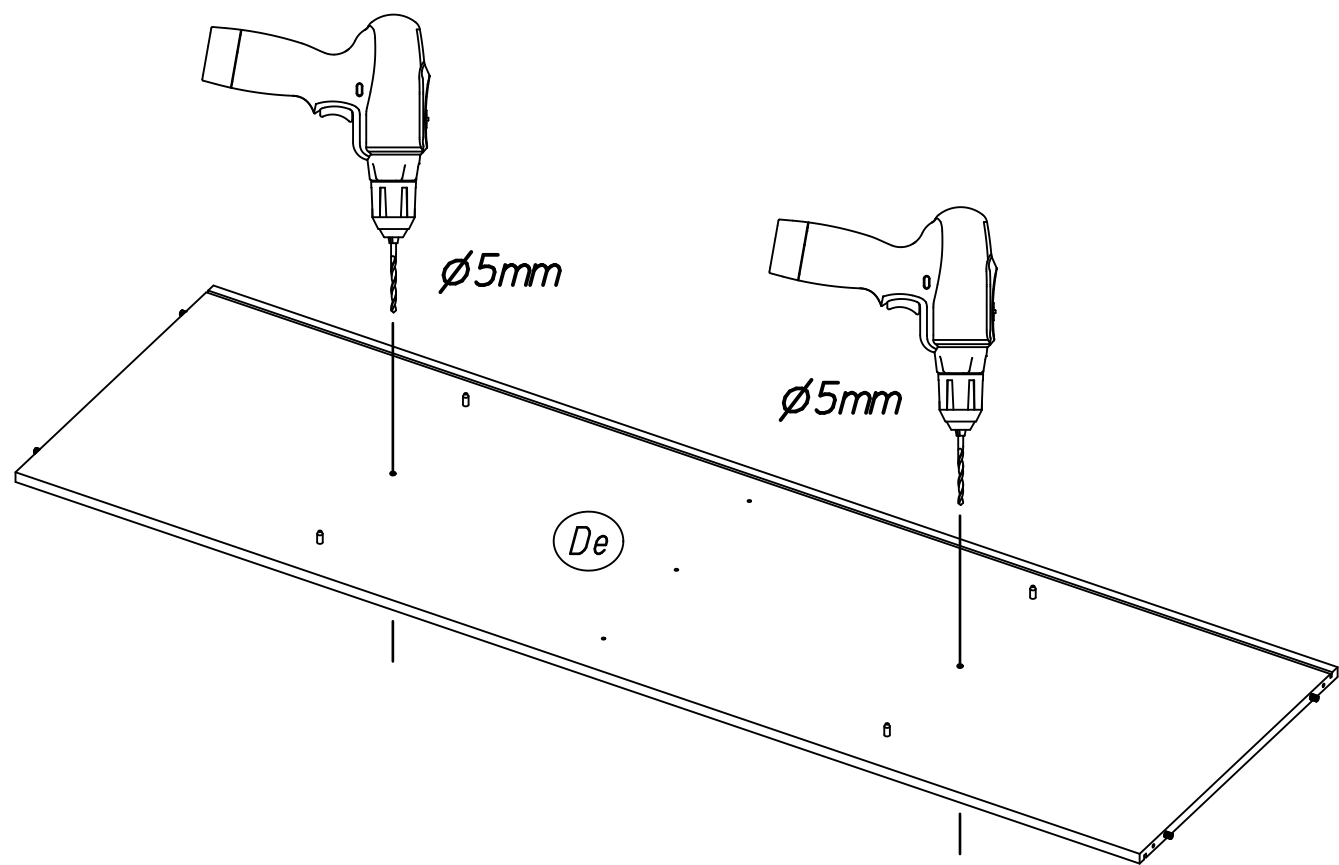
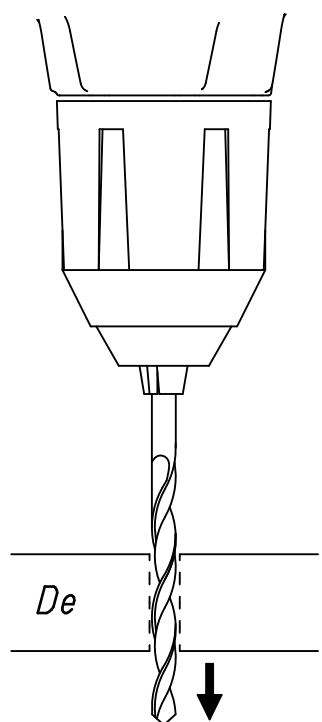
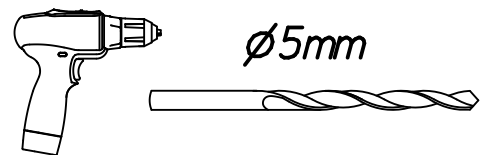
4x 807



5/8x7,5/20

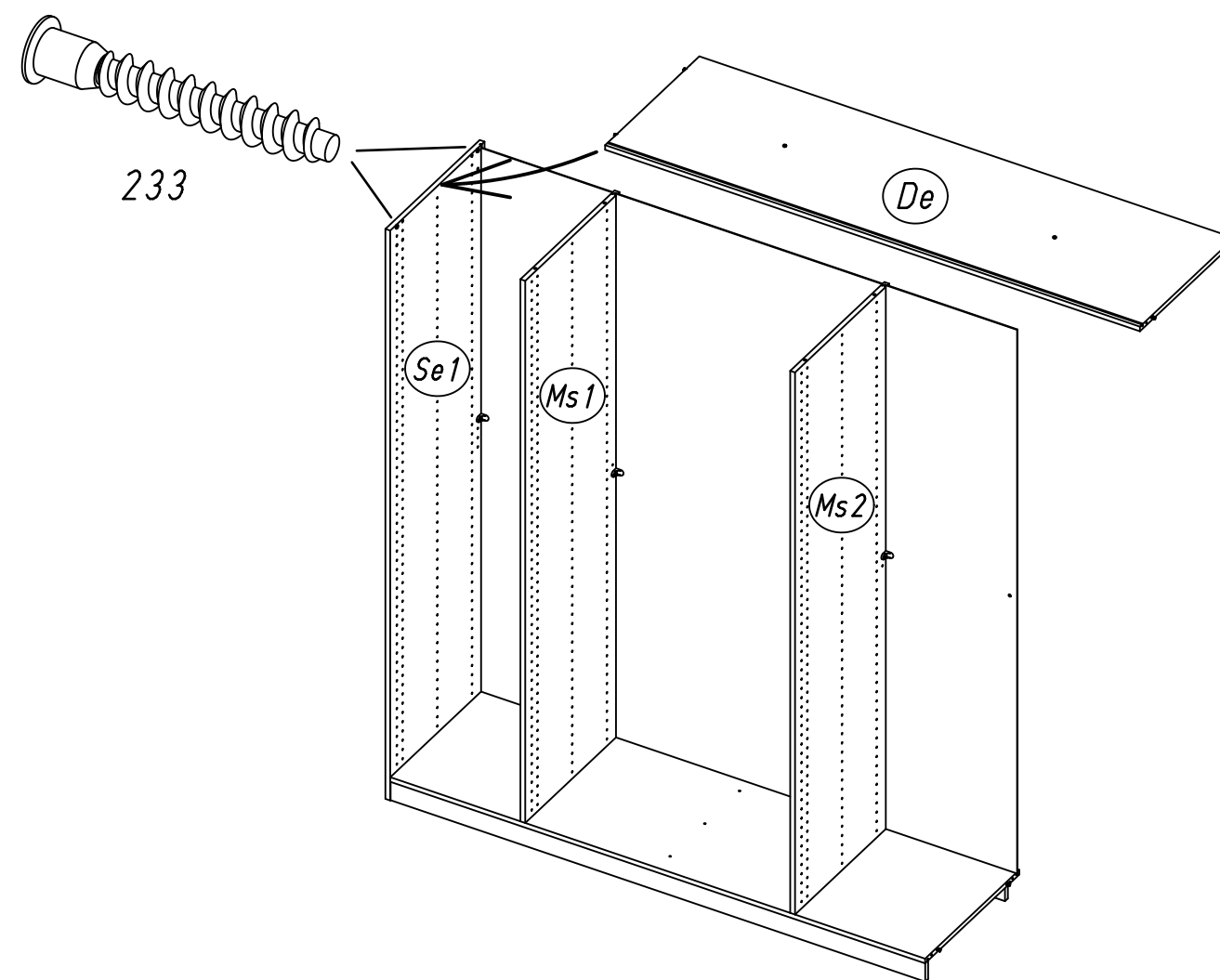
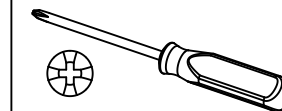
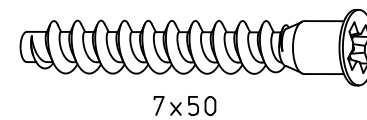


15



16

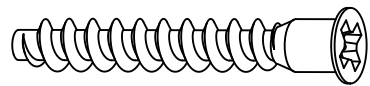
2x 233



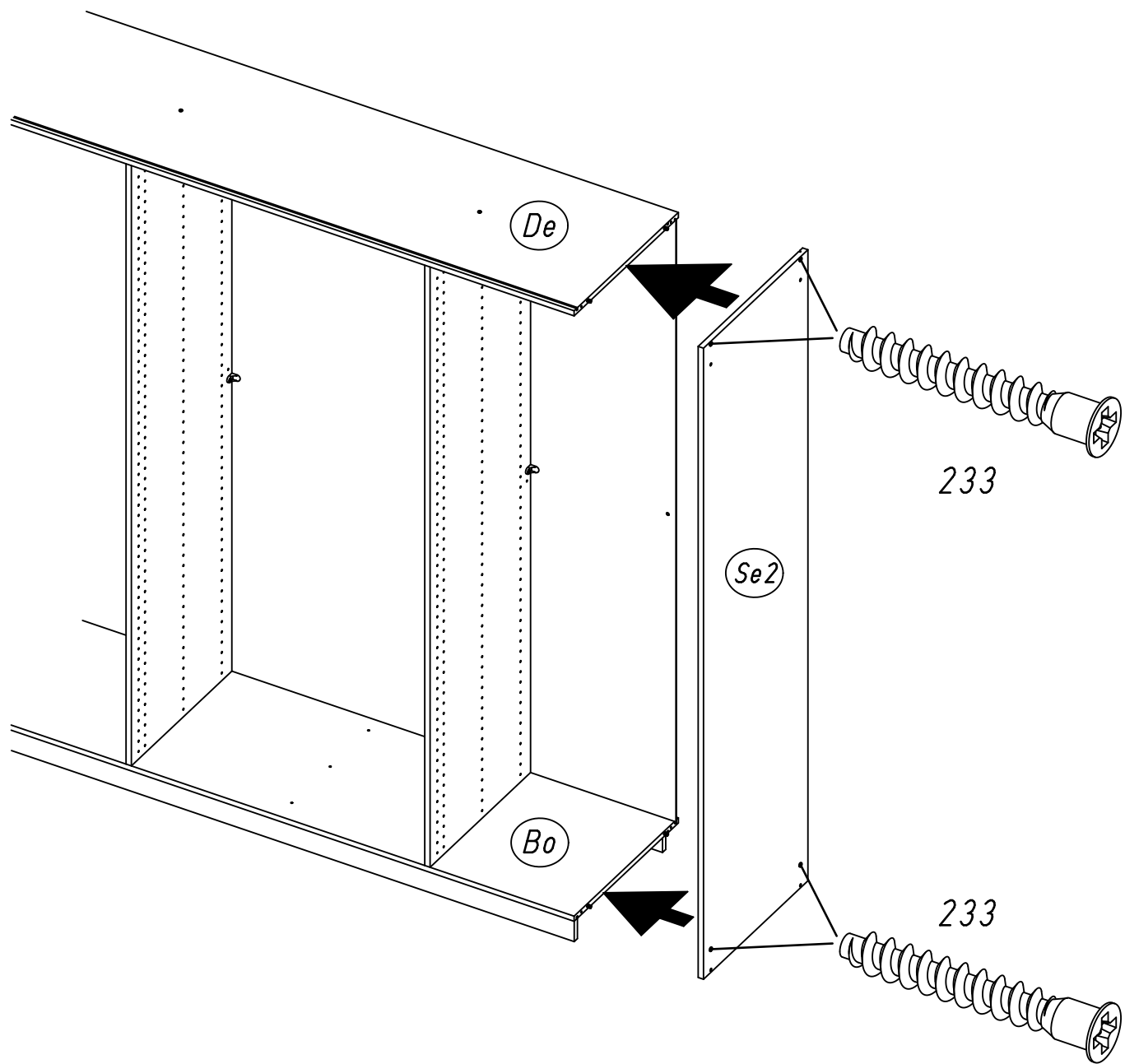
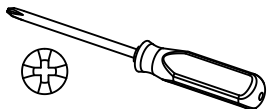
21.

17

4x 233



7x50

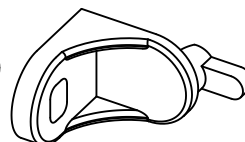


M1746

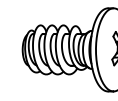
22.

18

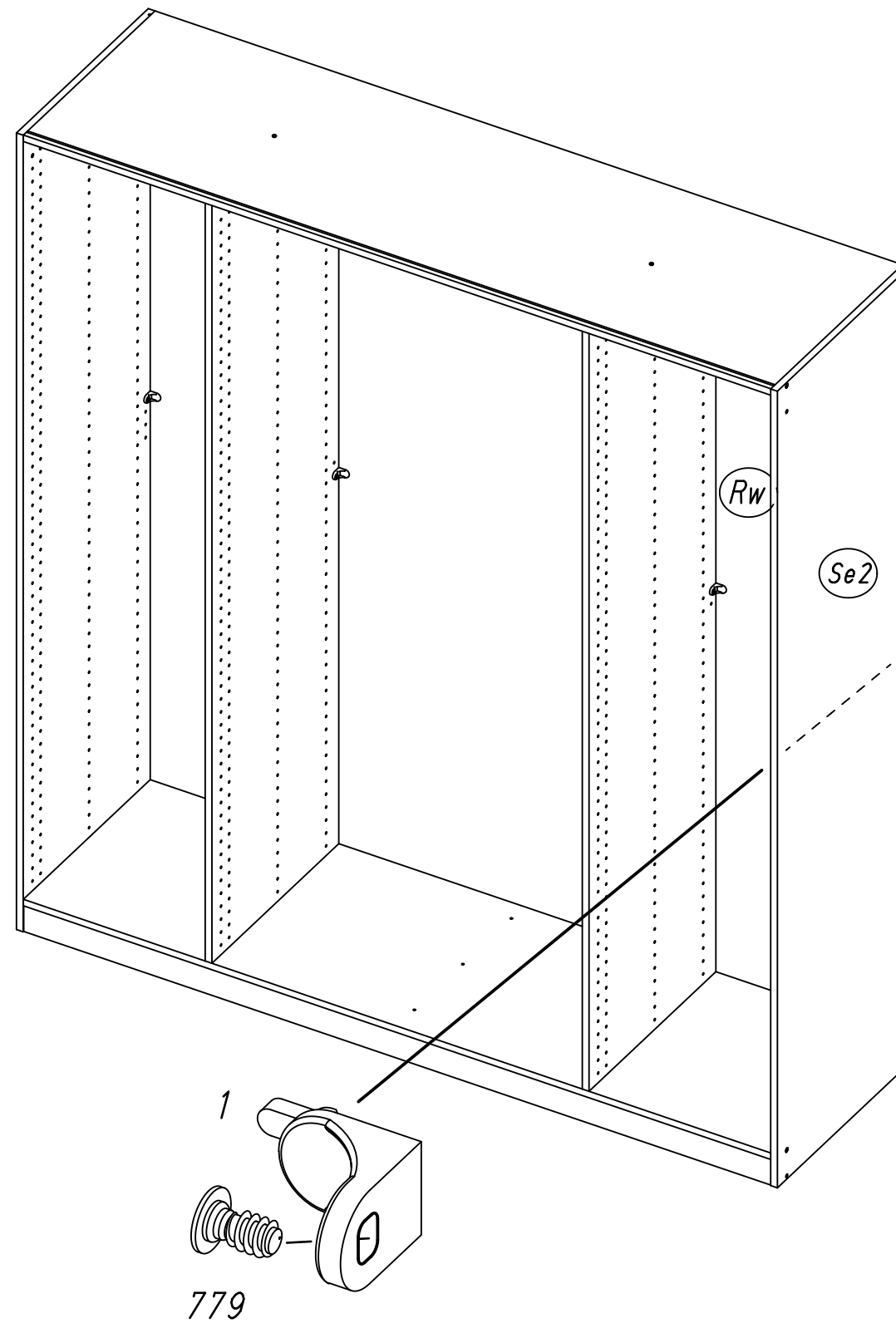
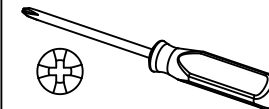
1x 1



1x 779



6,5x12



M1746

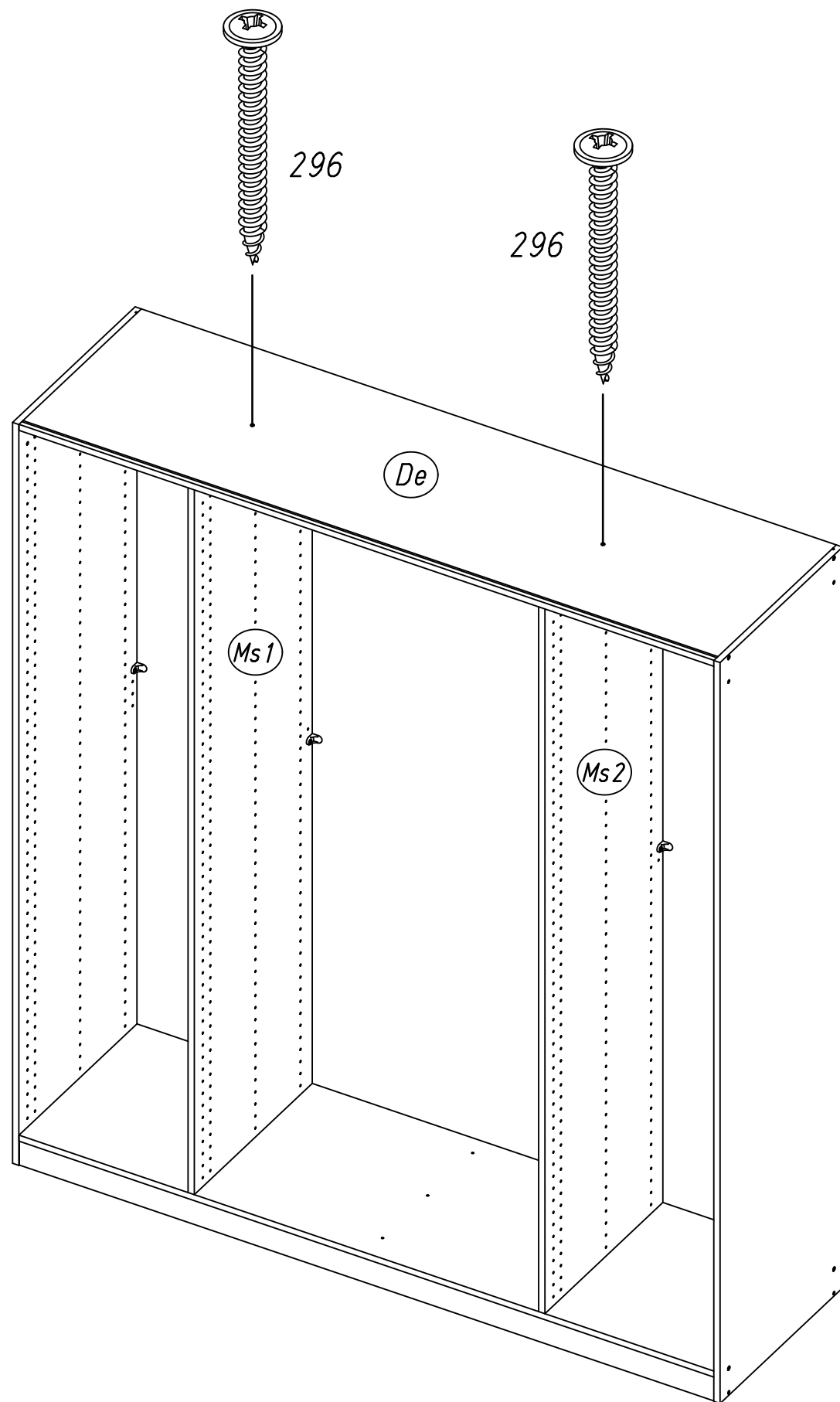
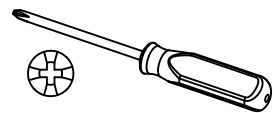
23.

19

2x 296



4,5x50

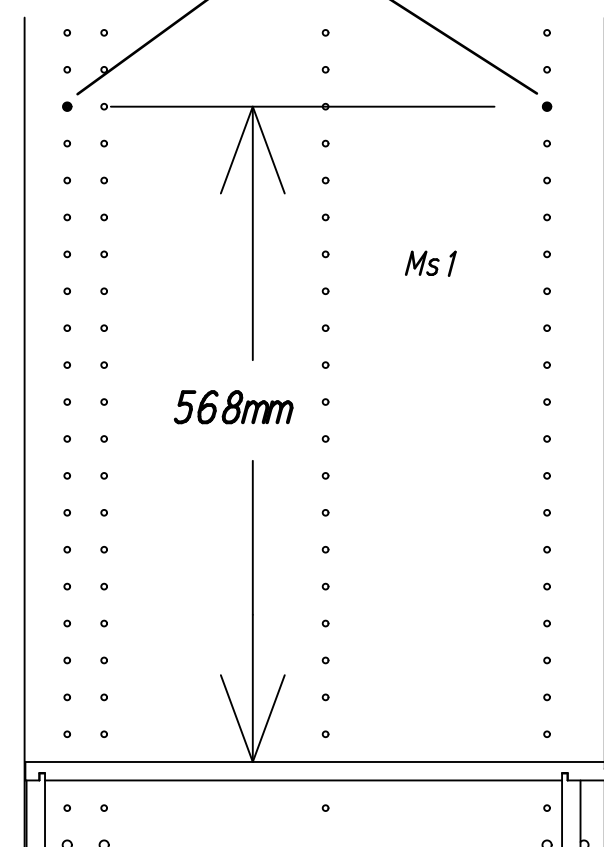
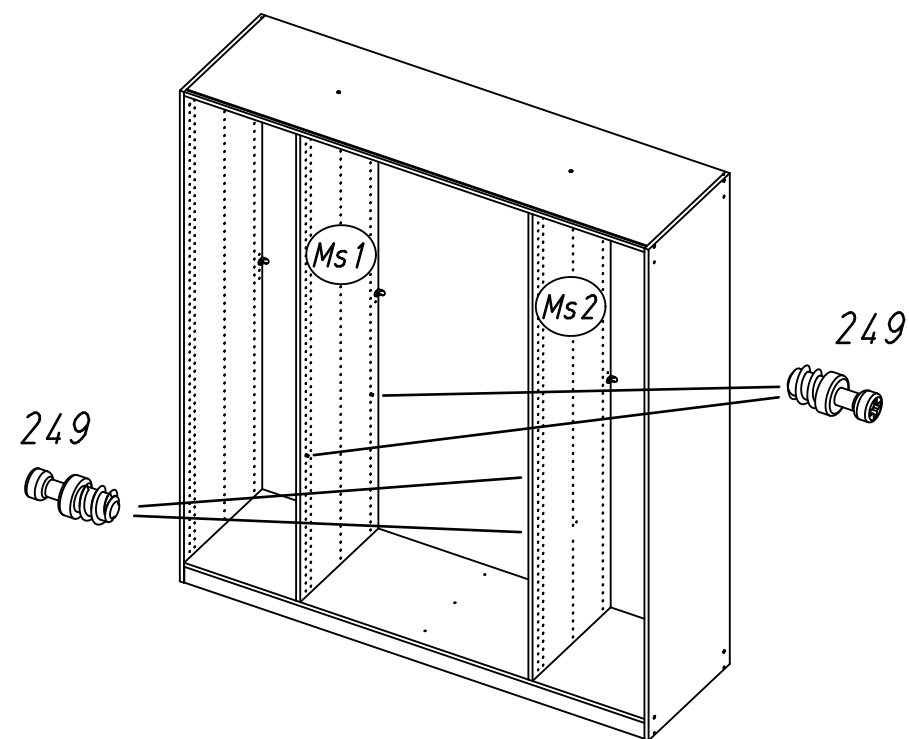
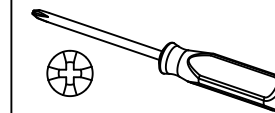
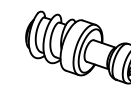


M1746

24.

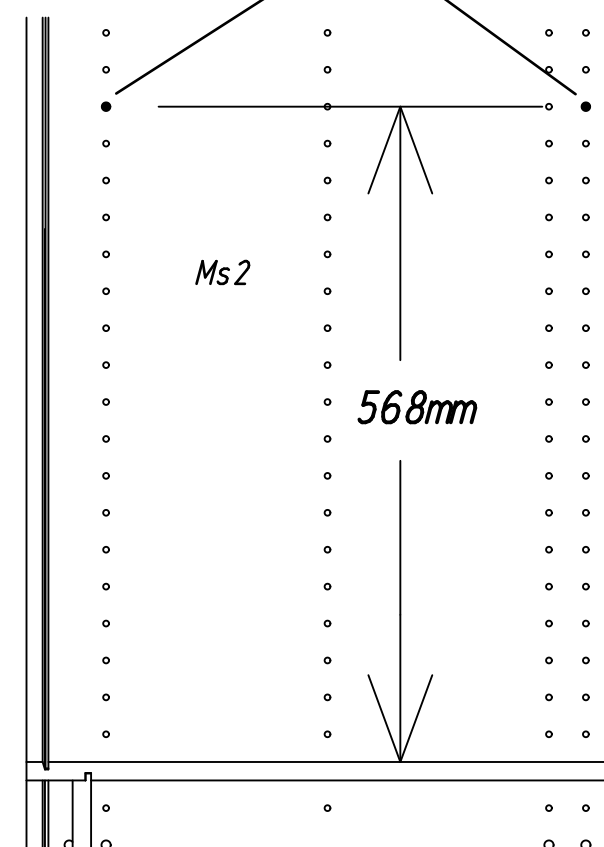
20

4x 249



568mm

Ms1



568mm

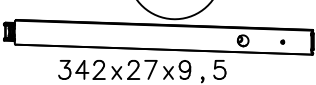
Ms2

M1746

21

2x

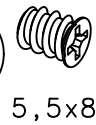
259



342x27x9,5

4x

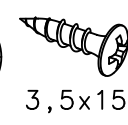
534



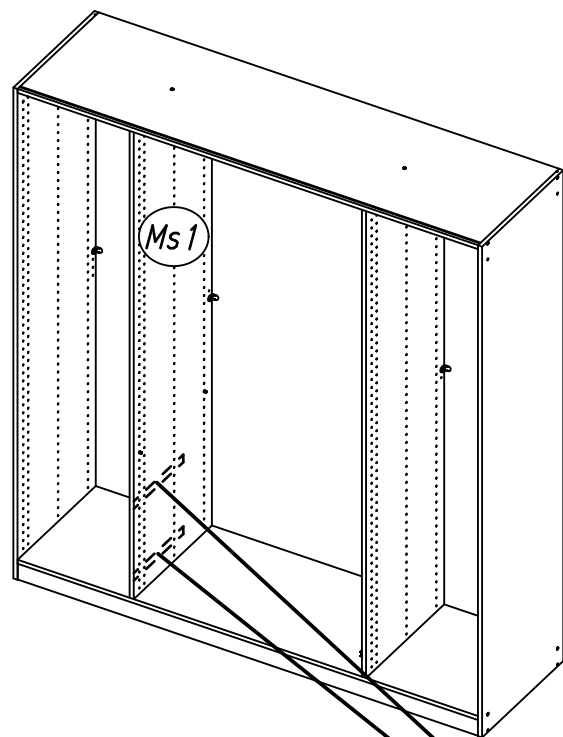
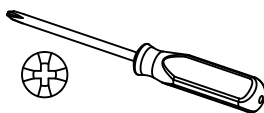
5,5x8

2x

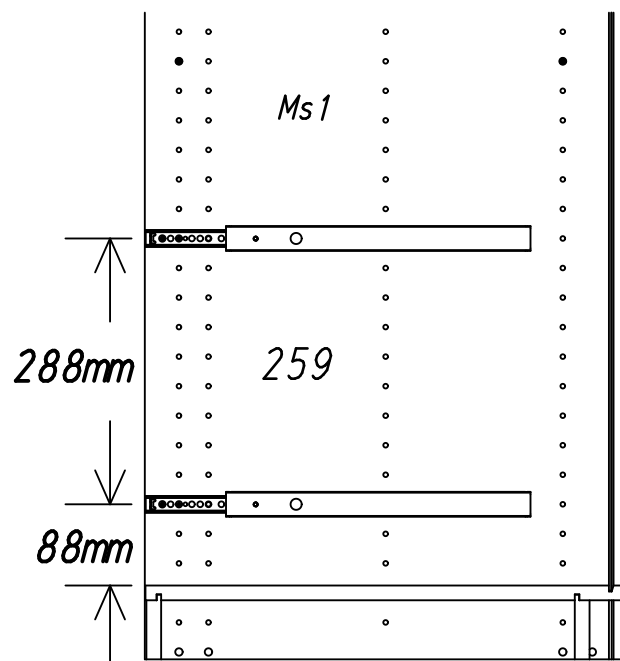
779



3,5x15



Ms1



288mm

259

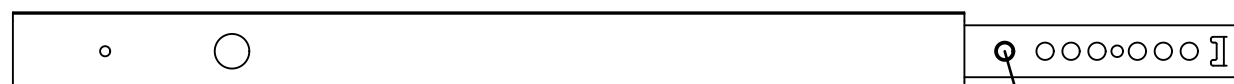
88mm

259

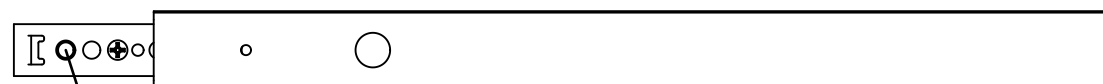


1.

534



534 2.

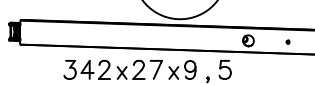


205 3.

22

2x

259



342x27x9,5

4x

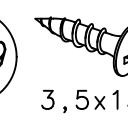
534



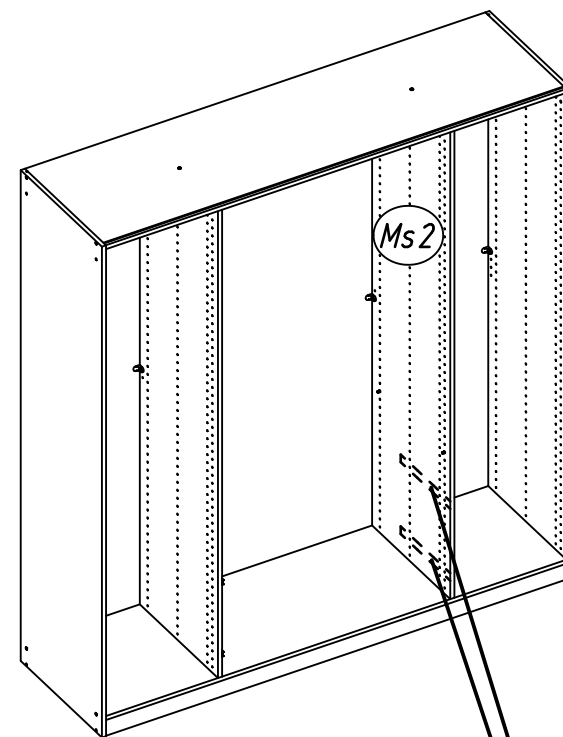
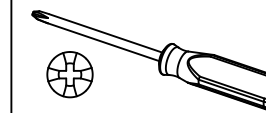
5,5x8

2x

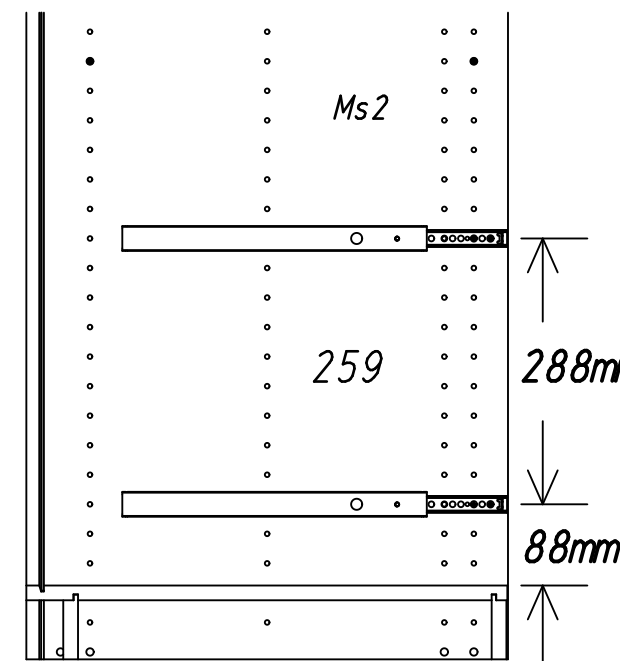
779



3,5x15



Ms2

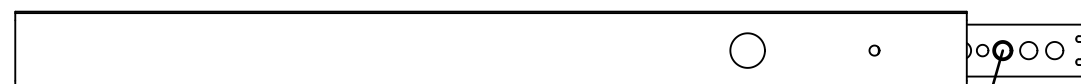


288mm

259

88mm

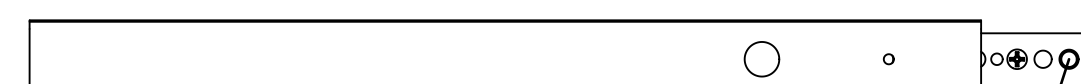
259



534 1.



2. 534

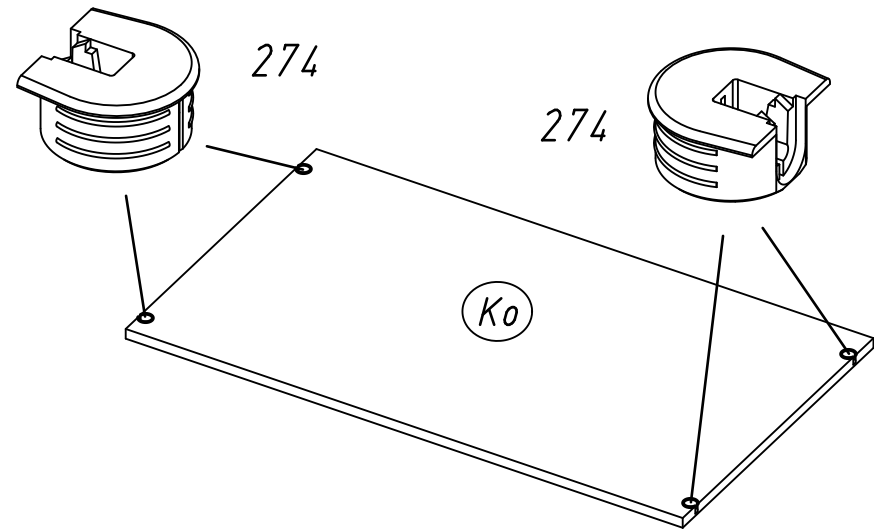
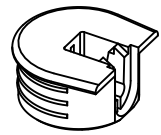


3. 205

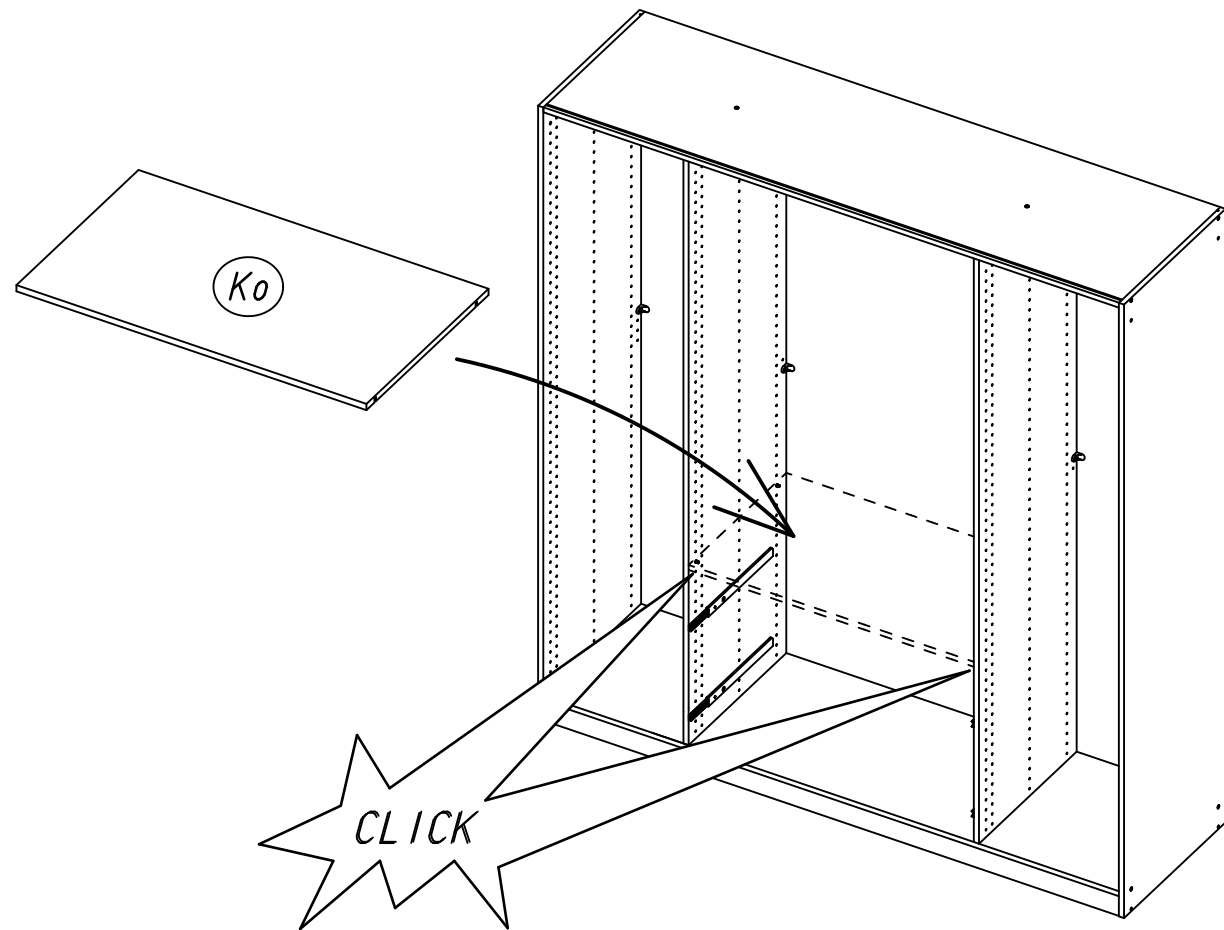
23

4x

274



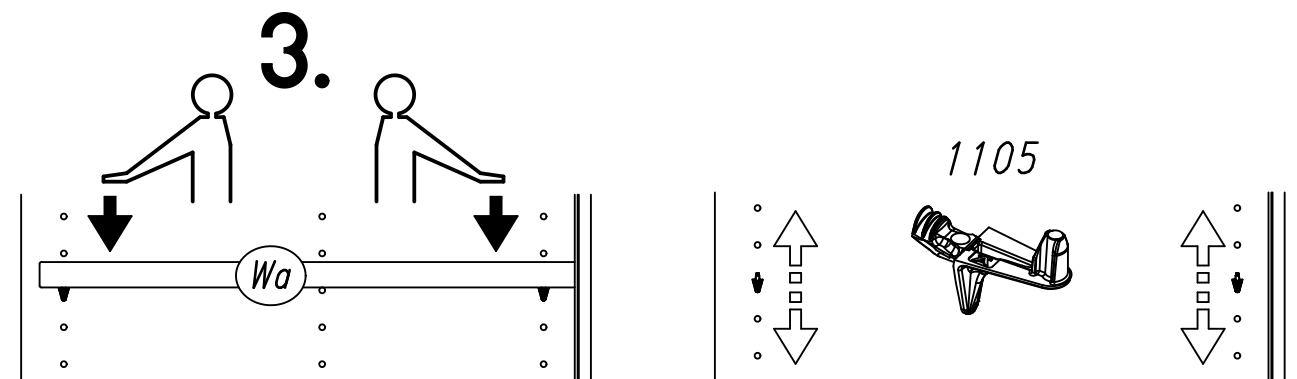
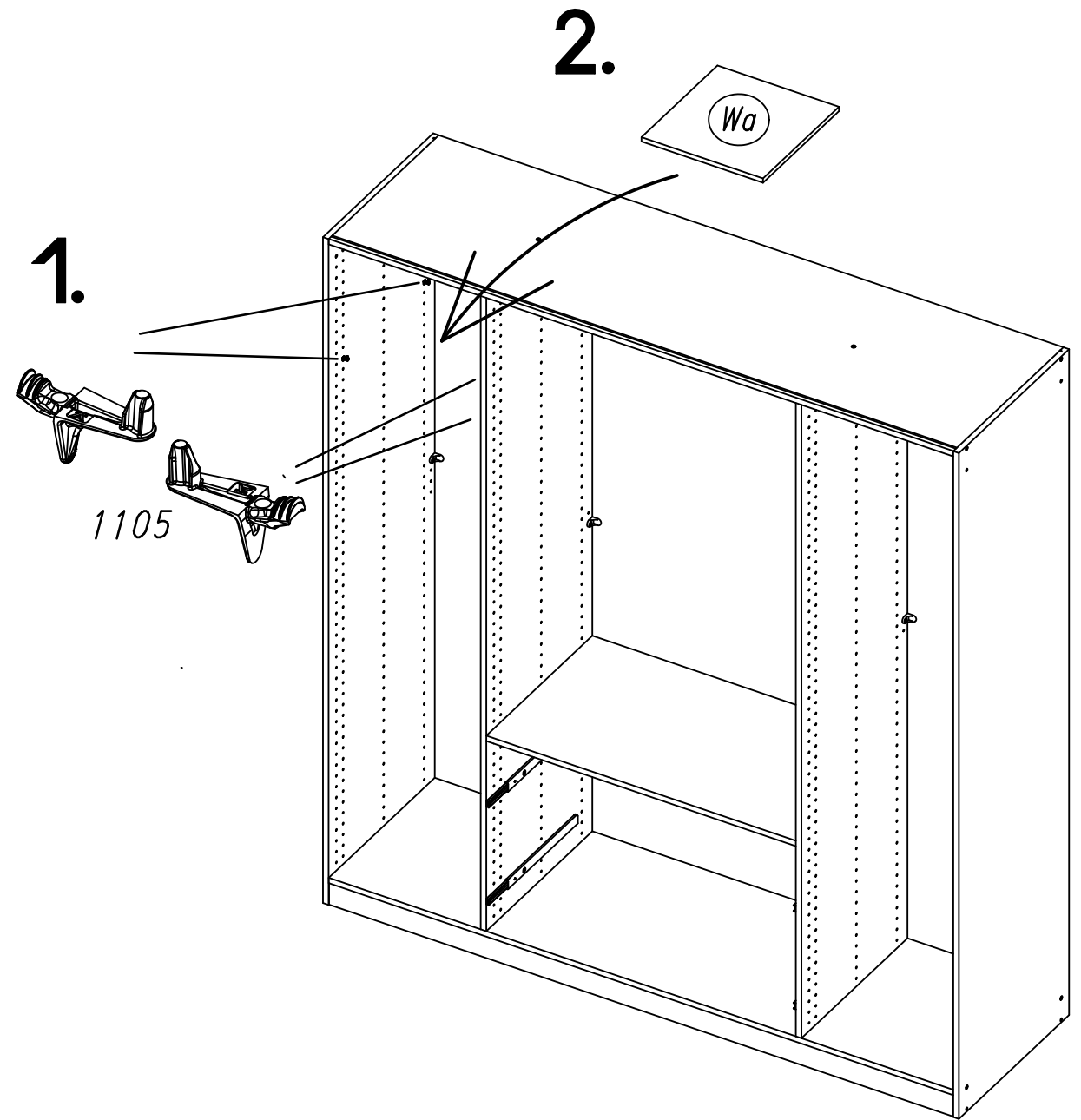
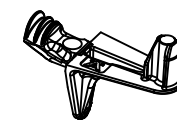
24



25

4x

1105

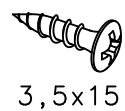


26

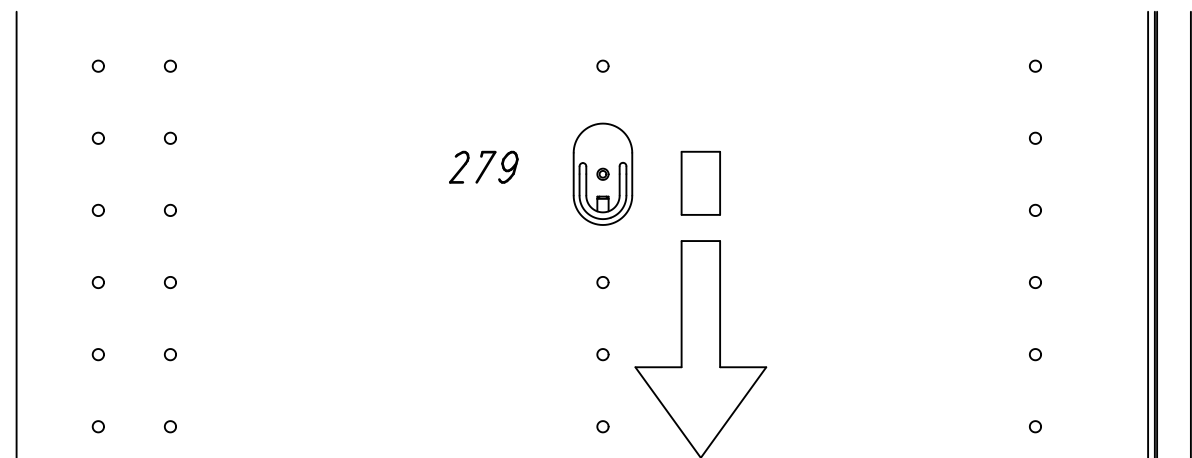
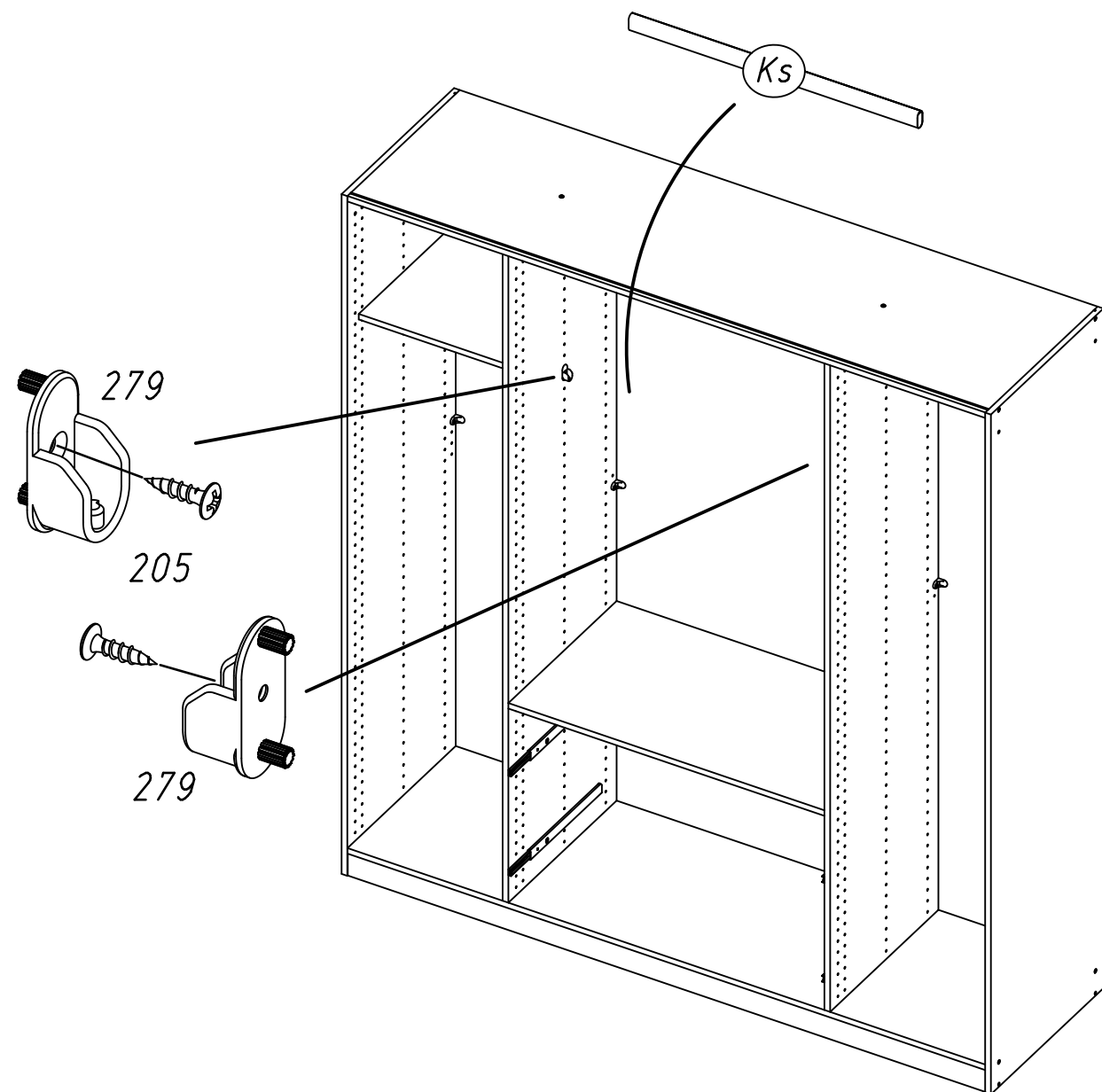
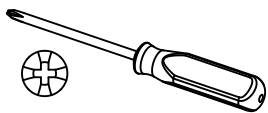
2x 279



2x 779



3,5x15

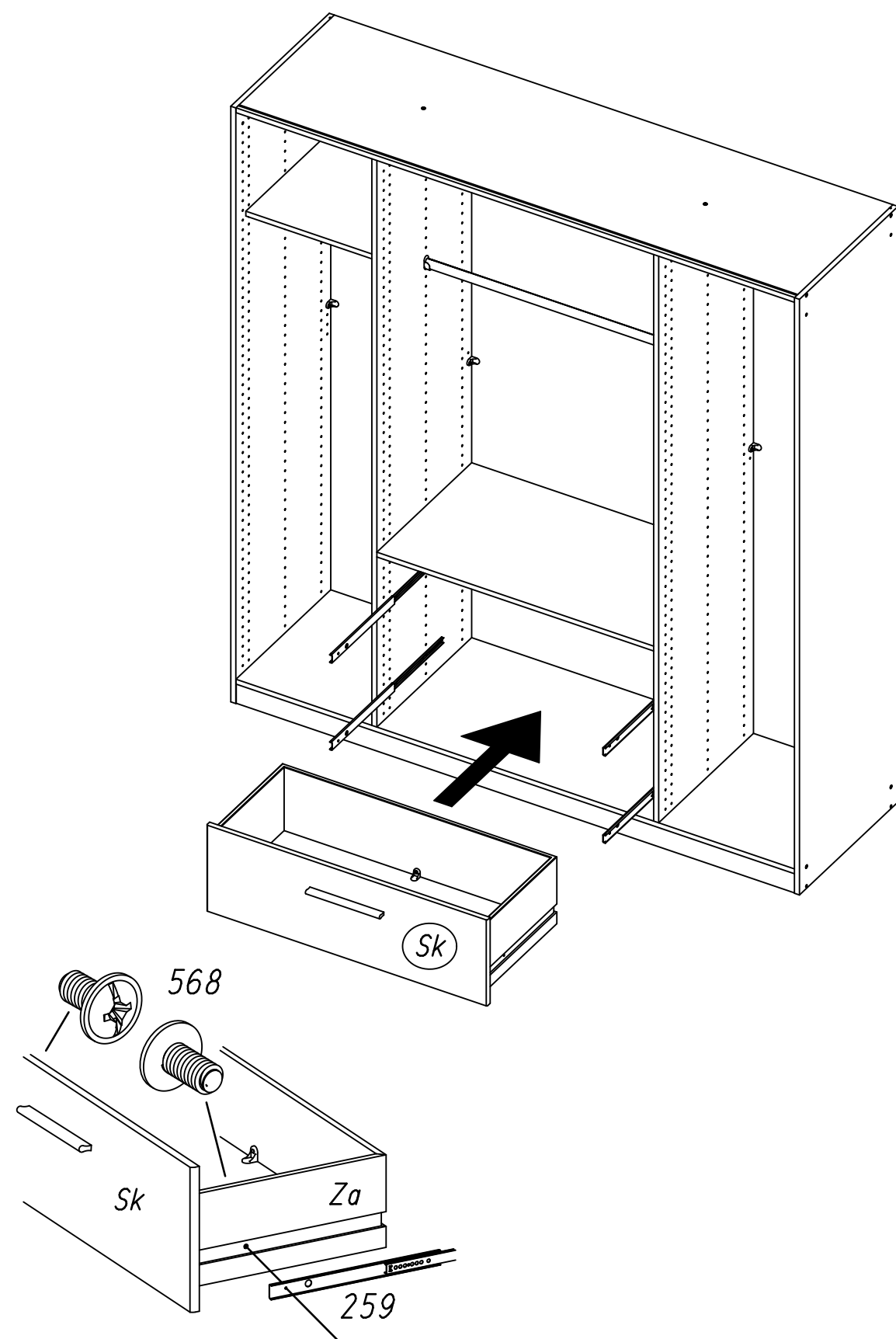
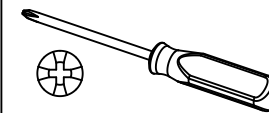


27

4x 568

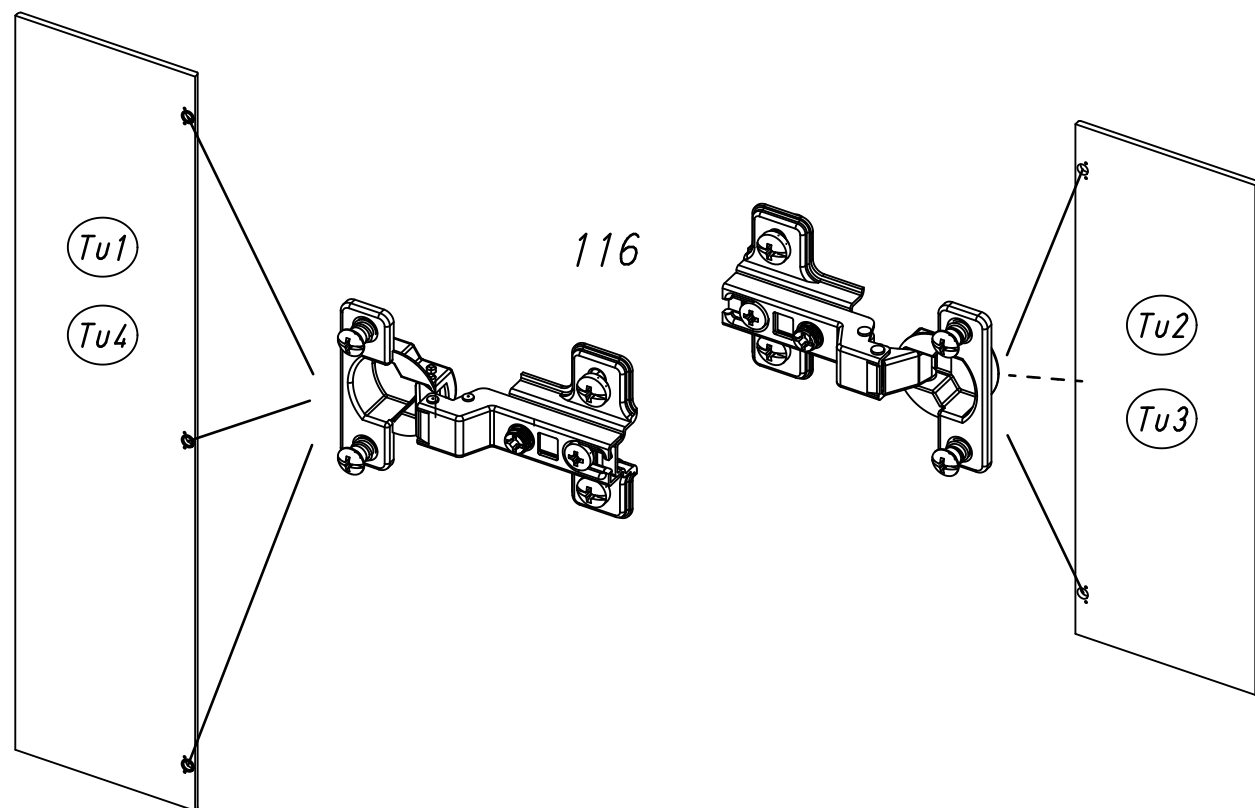
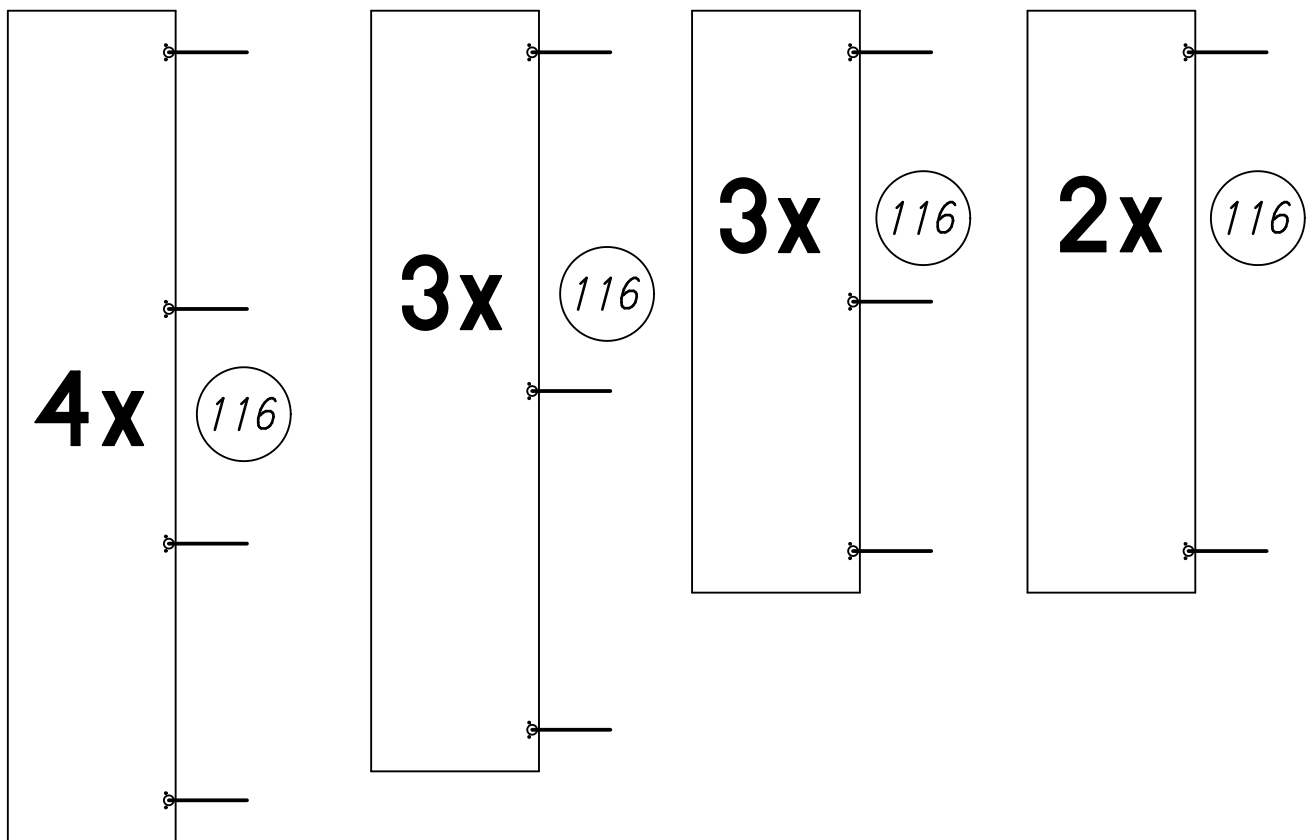
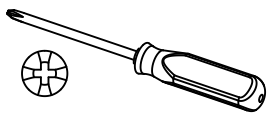
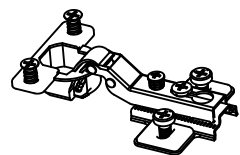


M4x9

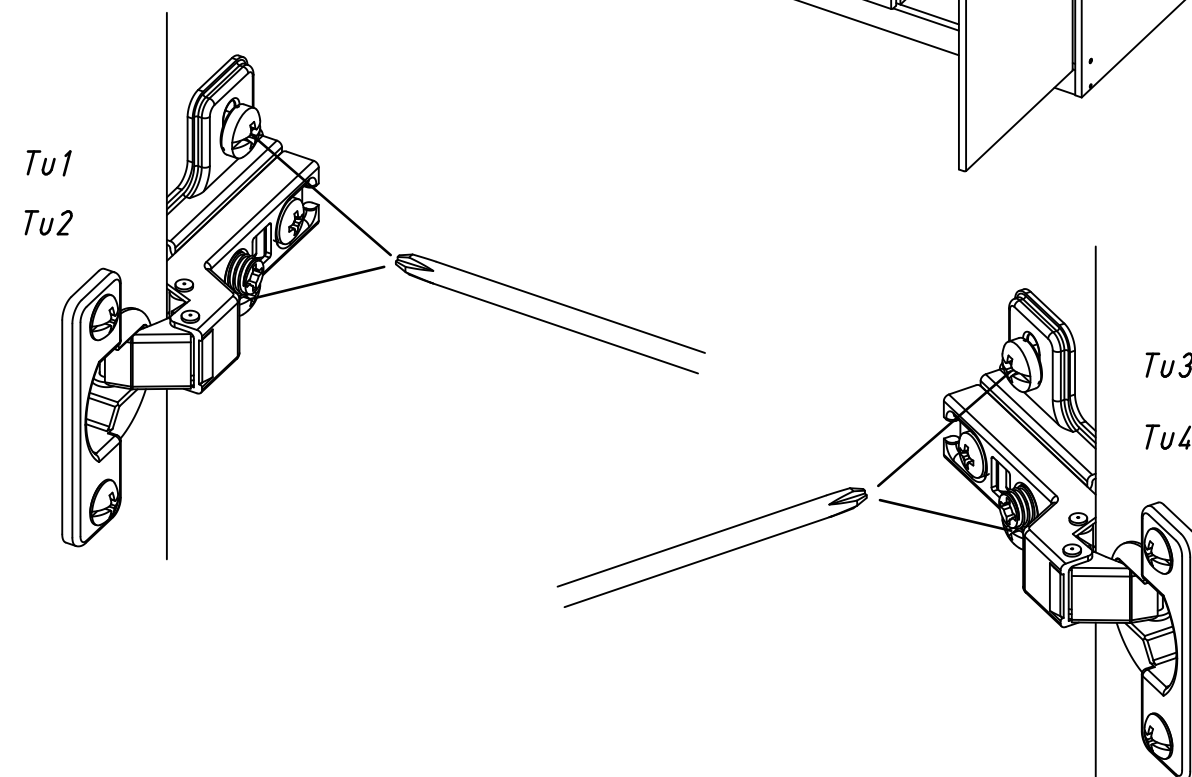
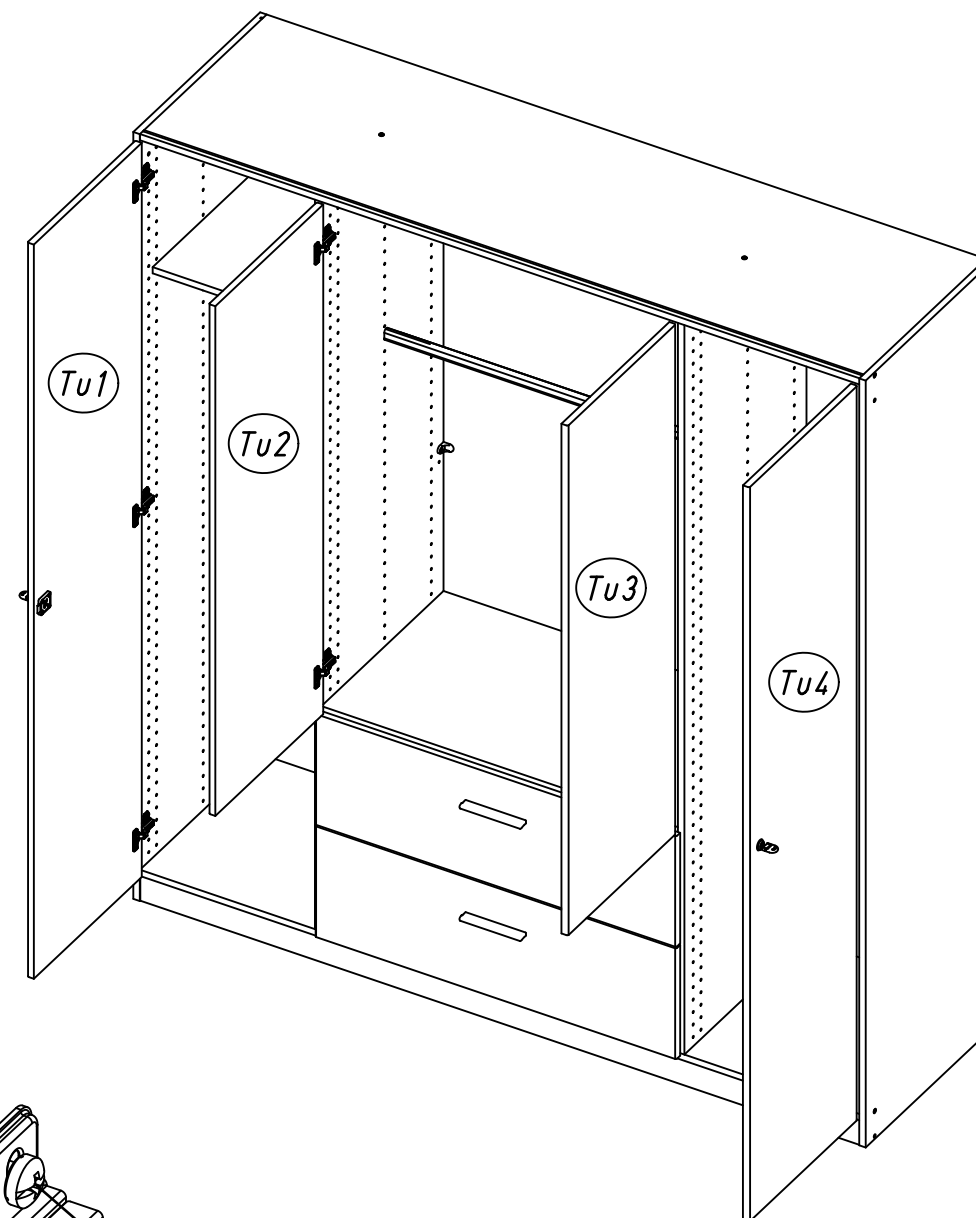
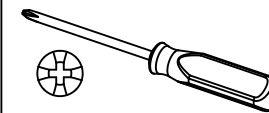


28

116

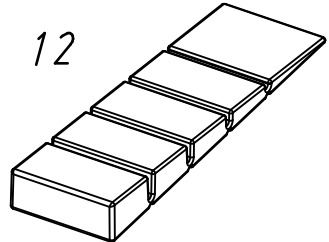
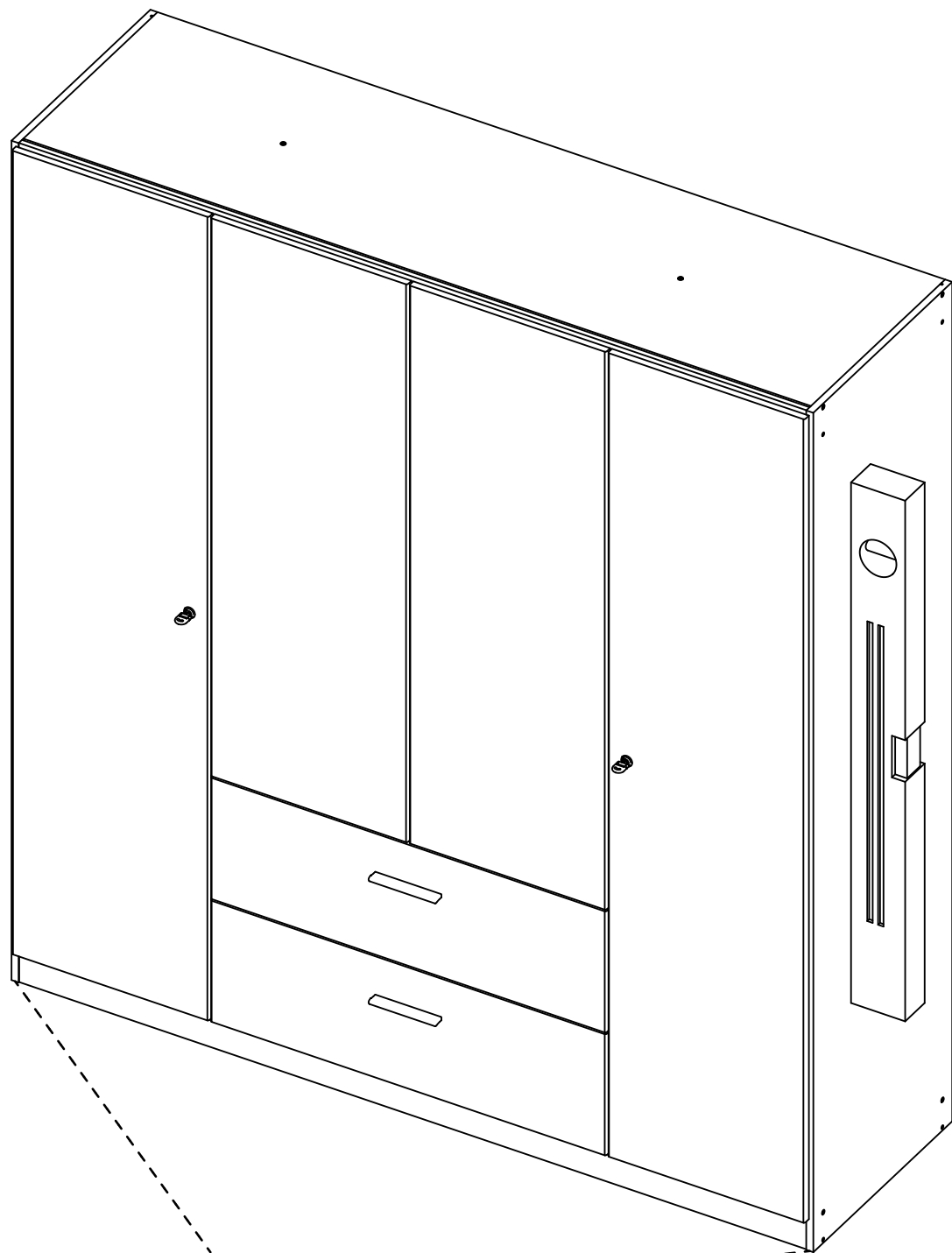
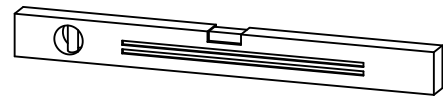
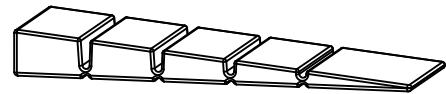


29



30

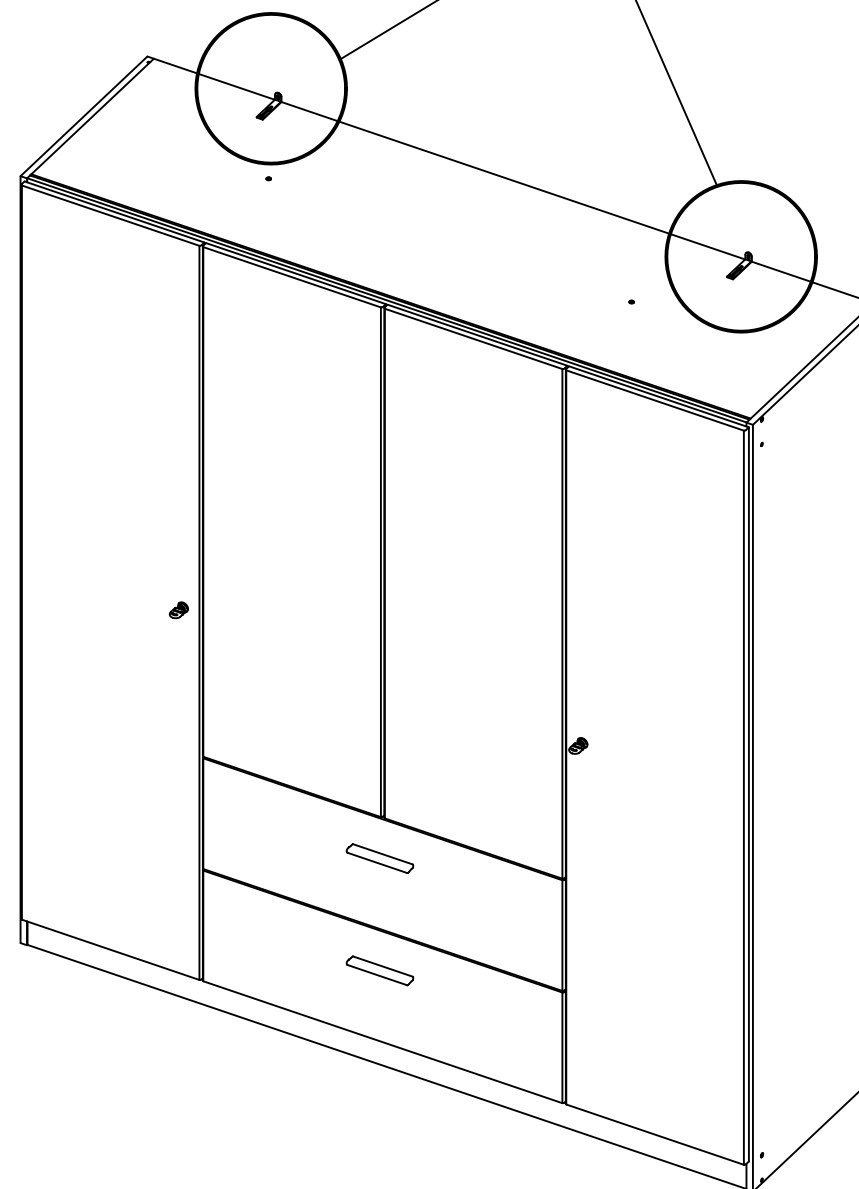
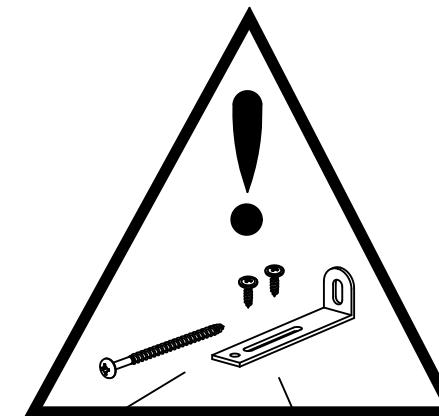
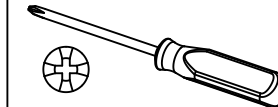
2x 12



31

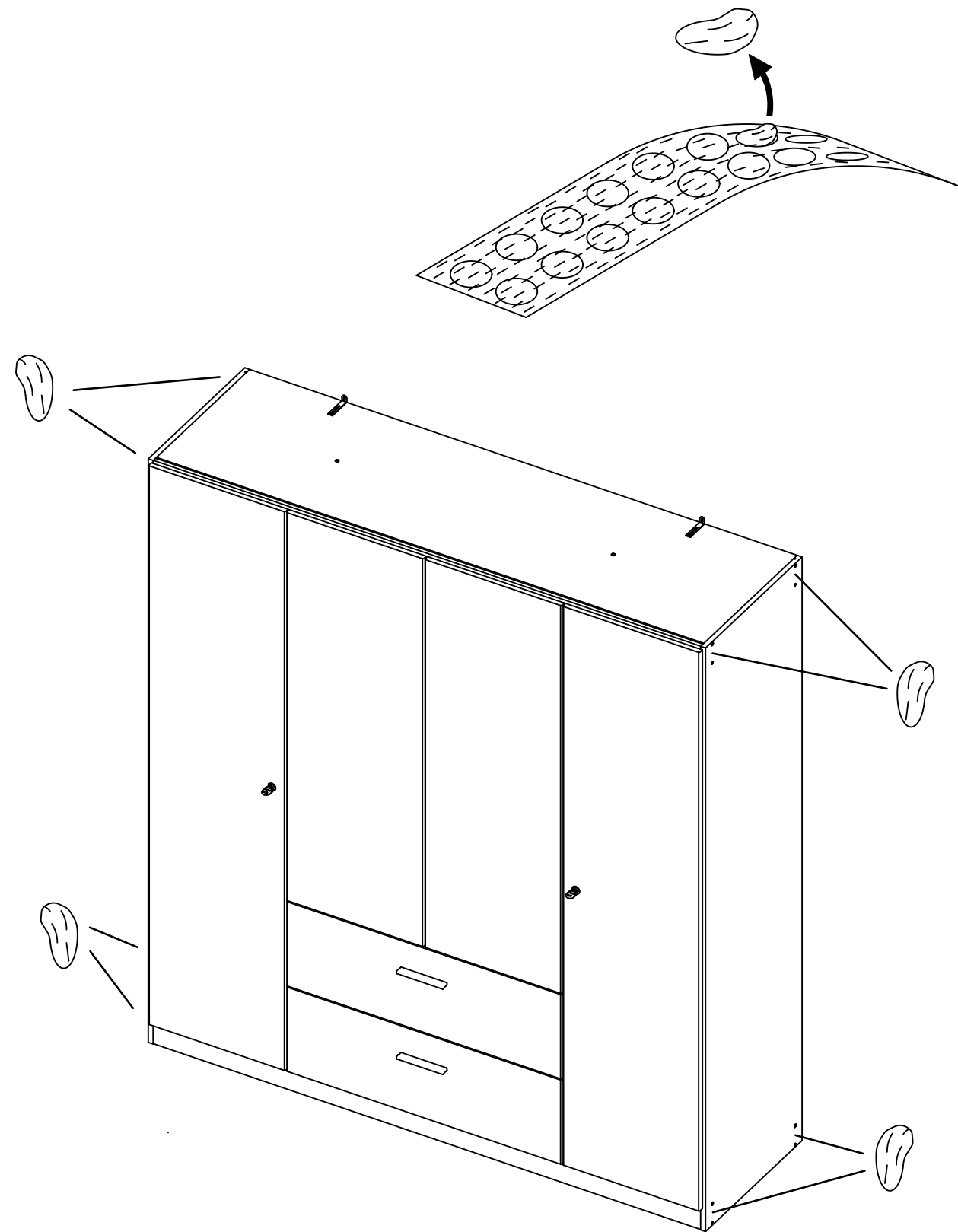
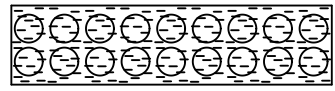


ØXmm



32

ABD-FOL IE
147x46



33

