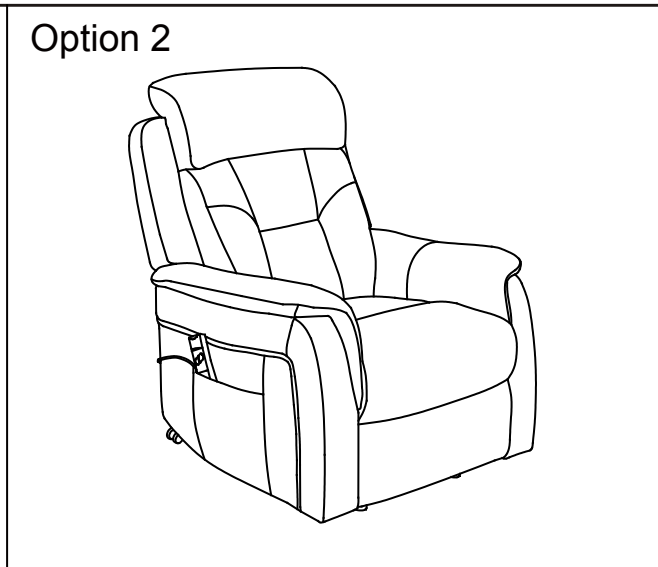
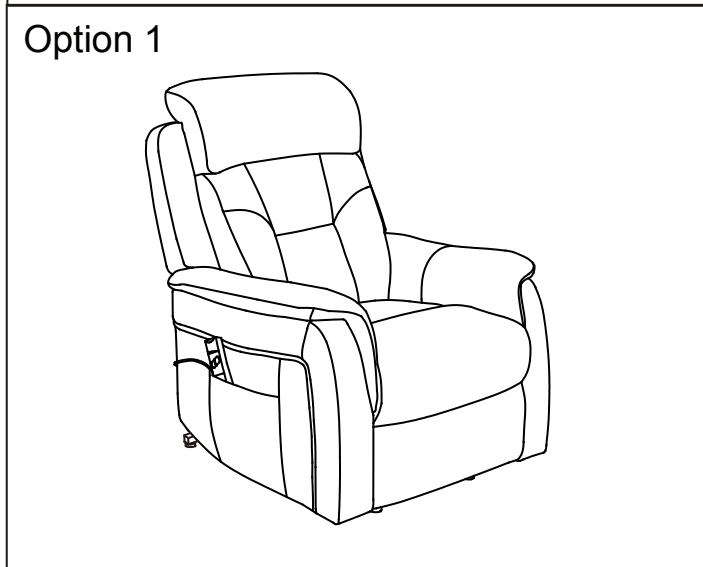
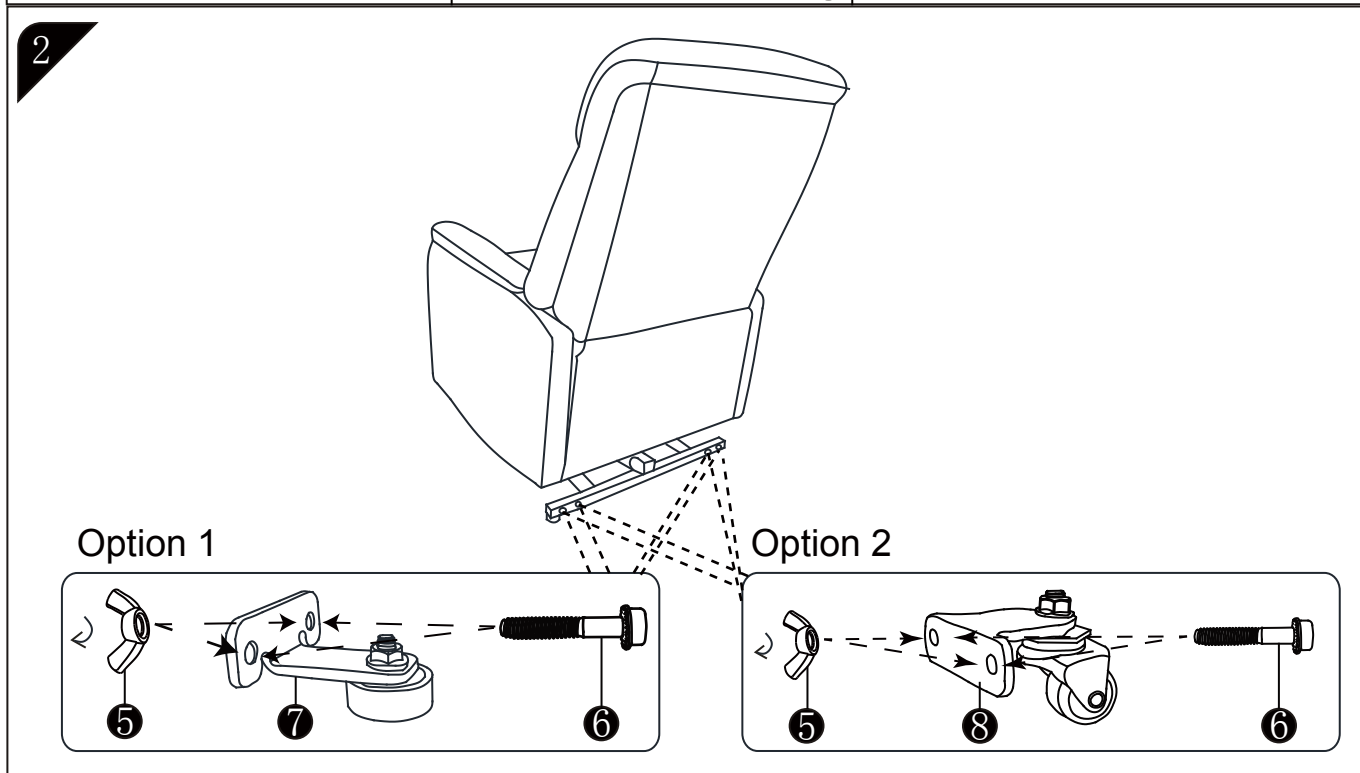
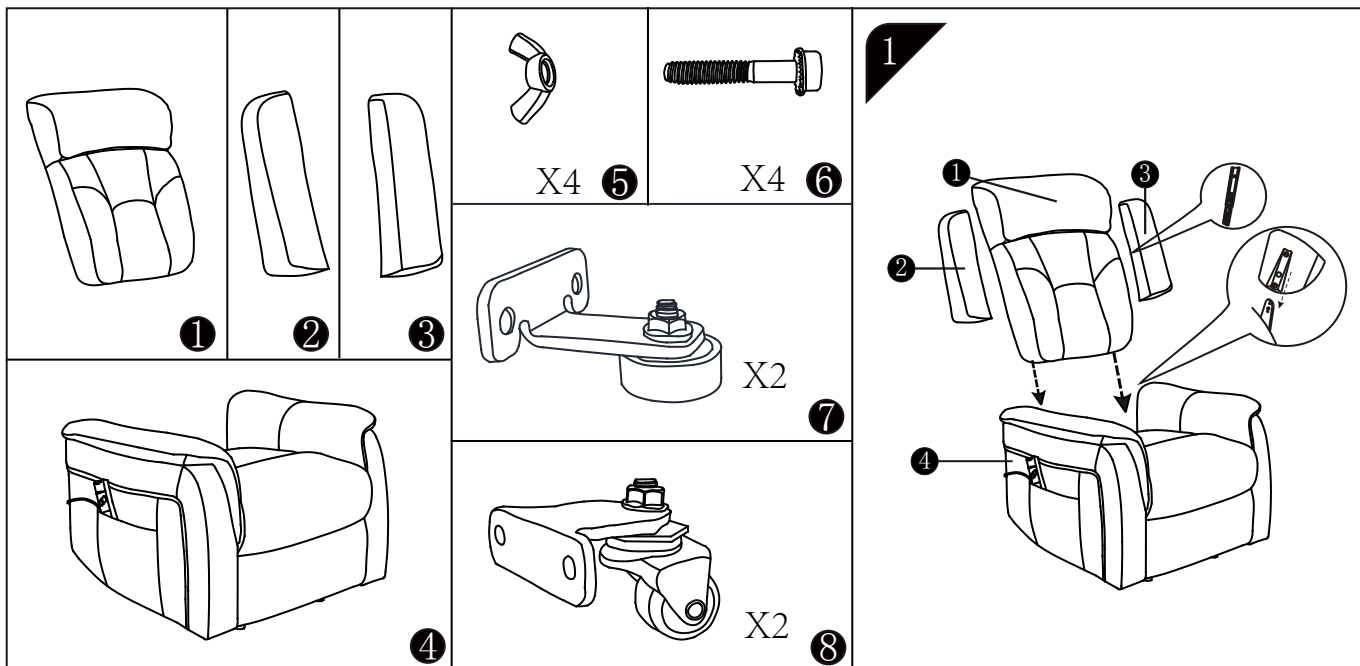


# FM-513L



**Pflegehinweis / Care instruction**

<p><b>Deutsch</b></p> <p><b>KUNSTLEDER</b> Regelmäßig Abstauben und mit feuchtem Schwamm abreiben. Flecken mit leichter Spülmittellösung abreiben. Hartnäckige Verschmutzungen mit verdünntem Waschbenzin entfernen. Von Naht zu Naht reinigen. Vorsicht mit spitzen Gegenständen und stark färbenden Flüssigkeiten!</p>	<p><b>LEDER</b> Regelmäßig abstauben. Hartnäckige Flecken mit feuchtem Tuch abwischen, danach trocken reiben. Vor und nach Heizperiode Lederpflegeprodukte benutzen. Von Naht zu Naht reinigen. Niemals Lösungsmittel verwenden. Direkte Sonneneinstrahlung und Heizungswärme vermeiden – führt zu Farbverlust.</p>	<p><b>POLYETHYLEN / POLYESTER</b> Reinigen Sie die Oberflächen nur mit einem feuchten Tuch. Bitte keine Scheuermittel verwenden.</p> <p><b>STOFF</b> Regelmäßig absaugen. Keine lösungsmittelhaltigen Reiniger verwenden. Flüssigkeiten sofort von Naht zu Naht aufnehmen. Tipp: Destilliertes Wasser verwenden – verursacht keine Kalkflecken.</p>
<p><b>English</b></p> <p><b>ARTIFICIAL LEATHER</b> Dust off regularly and use slightly wet sponge periodically. Use light soapy water to remove stains. Persistent stains can be carefully removed by using cleaning solvents. Always clean from seam to seam. Take caution when using sharp items and high colouring liquids.</p>	<p><b>LEATHER</b> Dust off regularly. Remove tenacious stains with a slightly wet cloth and rub down. Use leather care products before and after heating period starts. Always clean from seam to seam. Avoid solvents/solvent containing cleaning and care products. Avoid direct sunlight and dry airstreams caused by heating devices to protect leather color.</p>	<p><b>POLYETHYLENE / POLYESTER</b> To clean surface of Polyester and / or PE, please use a soft cloth and warm water. Avoid any detergent!</p> <p><b>FABRIC</b> Use vacuum cleaner regularly. Do not use any solvent containing cleaning agent. Take off spilled liquids immediately from seam to seam at best. Use distilled/purified water to avoid chalk stains.</p>
<p><b>FRANÇAIS</b></p> <p><b>CUIR ARTIFICIEL</b> Dépoussiérer régulièrement et frotter avec une éponge humide. Frotter les tâches avec un produit nettoyant léger. Eliminer les tâches difficiles à l'aide de white-spirit dilué. Nettoyer de couture à couture. Prudence avec les objets pointus et les liquides fortement colorants!</p>	<p><b>PRODUIT EN CUIR</b> Dépoussiérer régulièrement. Nettoyer les tâches difficiles avec un chiffon humide, ensuite frotter. Avant et après une période de réchauffement, utiliser des produits d'entretien spécifiques au cuir. Nettoyer de couture à couture. Ne jamais utiliser de dissolvant. Eviter l'exposition directe aux rayons du soleil et à la chaleur d'un radiateur - entraîne une décoloration.</p>	<p><b>POLYÉTHYLÈNE / POLYESTER</b> Veuillez nettoyer les surfaces avec un chiffon doux. Veuillez ne pas utiliser de produits abrasifs.</p> <p><b>TISSU</b> Passer régulièrement l'aspirateur. Ne pas utiliser de nettoyant à base de solvant. Retirer les liquides immédiatement de couture à couture. Astuce : utiliser de l'eau distillée –ne produit pas de tâche de calcaire.</p>
<p><b>NEREDLANDS</b></p> <p><b>KUNSTLEDER</b> Regelmatig afstoffen. Hardnekkige vlekken kunt u verwijderen door het gebruik van een natte spons. Gebruik een neutraal schoonmaakmiddel om vlekken te verwijderen. Hardnekkige vlekken kunnen voorzichtig worden verwijderd met behulp van oplosmiddelen. Reinigt altijd van naad tot naad. Wees voorzichtig met het gebruik van scherpe voorwerpen en reinigingsmiddelen die kleurstoffen bevatten.</p>	<p><b>LEDERPRODUCTEN</b> Regelmatig afstoffen. Hardnekkige vlekken kunt u verwijderen met een vochtige doek. Gebruik lederverzorgingsproducten in het voor en het najaar en reinig deze altijd van stiknaad tot stiknaad. Vermijd het gebruik van oplosmiddelen of reinigingsproducten die oplosmiddelen bevatten. Vermijd direct zonlicht en droge luchtstromen veroorzaakt door verwarming om het leder te beschermen.</p>	<p><b>POLYETHYLEEN / POLYESTER</b> Om Polyester of PE oppervlakten te reinigen kunt u het beste een zachte doek met warm water gebruiken. Vermijd het gebruik van schoonmaakmiddelen.</p> <p><b>STOF</b> Regelmatig met een stofzuiger reinigen. Gebruik geen oplosmiddelhoudende reinigingsmiddelen. Gemorste vloeistoffen direct afnemen van naad tot naad. Tip: gebruik gedestilleerd water voor de reiniging zodat er geen kalkvlekken op het artikel zichtbaar worden.</p>
<p><b>ITALIANO</b></p> <p><b>FINTA PELLE</b> Rimuovere la polvere con regolarità. Trattare macchie resistenti strofinando con un panno umido, dopodiché asciugare. Trattare eventuali macchie con una soluzione acqua-detergente. Macchie resistenti possono essere eliminate utilizzando solventi o una soluzione di benzina per uso domestico. Pulire da cucitura a cucitura. Fare attenzione a non danneggiare il prodotto con oggetti appuntiti e liquidi coloranti.</p>	<p><b>PRODOTTI IN PELLE</b> Rimuovere la polvere con regolarità. Trattare macchie resistenti strofinando con un panno umido, dopodiché asciugare. Trattare con prodotti per la cura delle superfici in pelle prima e dopo il periodo di riscaldamento dell'abitazione. Pulire da cucitura a cucitura. Non utilizzare solventi o prodotti contenenti sostanze solventi. Per evitare fenomeni di sbiadimento e/o decolorazione evitare l'esposizione diretta al sole e a fonti di calore.</p>	<p><b>POLIETILENE / POLIESTERE</b> Si prega di pulire le superfici in poliestere e polietilene con un panno umido. Non utilizzare detergenti!</p> <p><b>TESSUTO</b> Pulire regolarmente con aspirapolvere. Non utilizzare solventi o detergenti contenenti sostanze solventi. Asciugare eventuali liquidi immediatamente, da cucitura a cucitura. Consiglio: utilizzare acqua distillata per evitare macchie calcaree.</p>