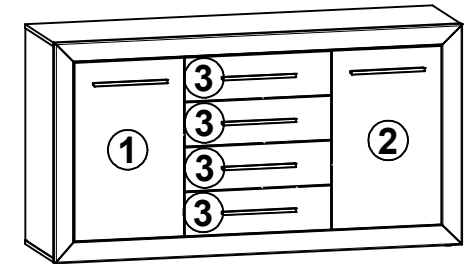
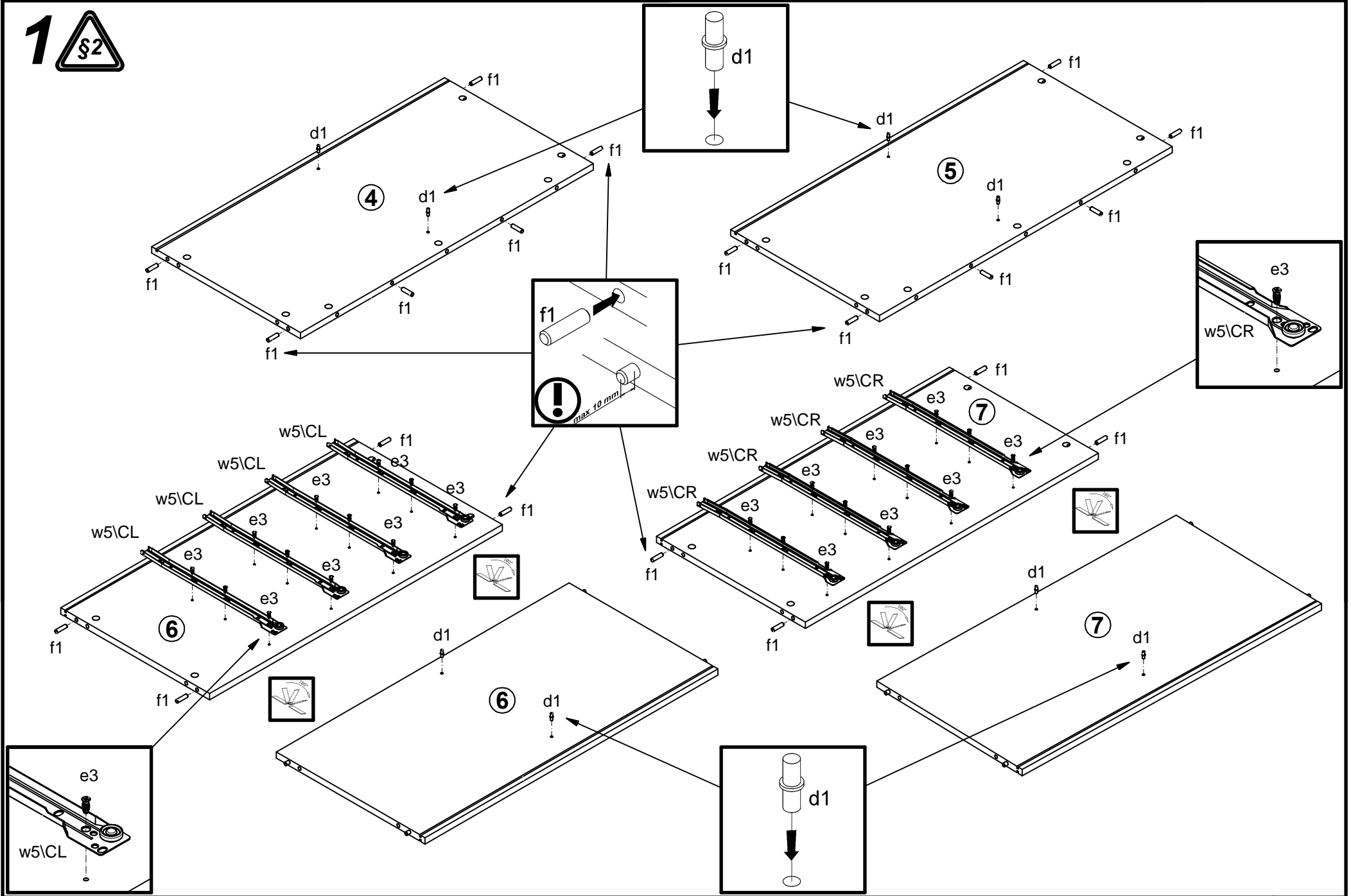


A	B	C (mm)	D	
1	L37-007	720	450	4/4
2	L37-008	720	450	4/4
3	L37-009	600	177	4/4
4	L37-109	854	434	2/4
5	L37-110	854	434	2/4
6	L37-111	854	434	2/4
7	L37-112	854	434	2/4
8	L37-205	1675	434	1/4
9	L37-206	1675	434	1/4
10	L37-306	509	414	2/4
11	L37-573	888	80	3/4
12	L37-574	1676	80	3/4
13	L37-906	864	597	2/4
14	L37-907	864	519	2/4
15	L37-908	562	405	2/4
16	ZS3-5602	539	140	2/4
17	ZS4-527	400	140	2/4
18	ZS4-528	400	140	2/4

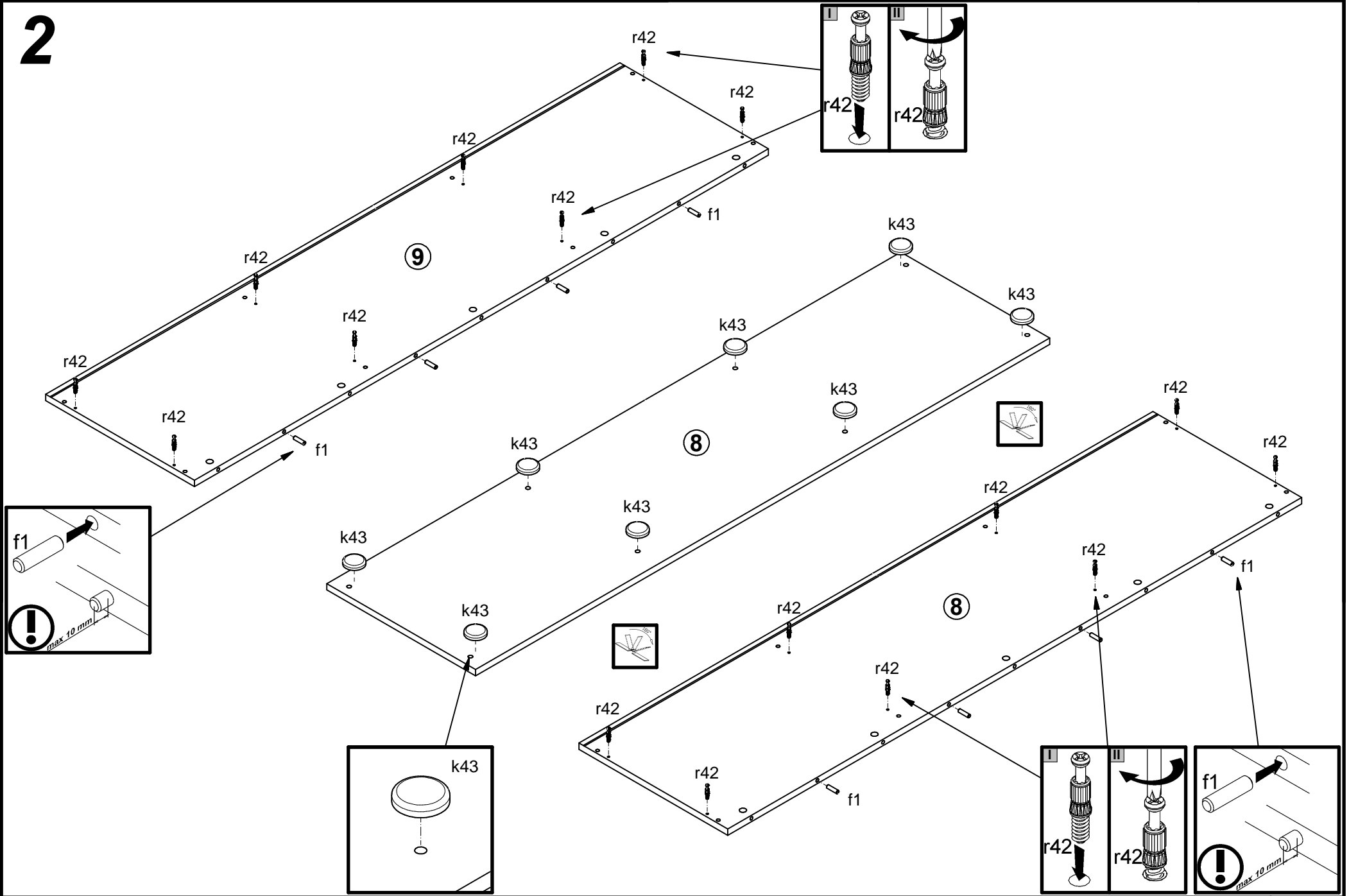


4x  a28	4x  b15	6x  c344\2	8x  d1 Ø5x17 mm	8x  e2 Ø6,3x13 mm	24x  e3 Ø6x13 mm	16x  e19 Ø5x9 mm	28x  f1 Ø8x30 mm	8x  f9 Ø6x30 mm	16x  f25 Ø6,5x40 mm	8x  f41 Ø8x40 mm	8x  k43	24x  l2
20x  p38 Ø3,5x16 mm	8x  p51 Ø3,5x15 mm	12x  p78 Ø3,5x30 mm	40x  r1 Ø15x12 mm #16	4x  r10	16x  r15 Ø12x10,5 mm #12	48x  r42	10x  s2 Ø16	4x  w5\CL 400 mm	4x  w5\CR 400 mm	4x  w5\DL 400 mm	4x  w5\DR 400 mm	

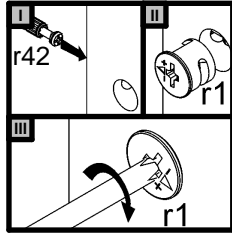
1 



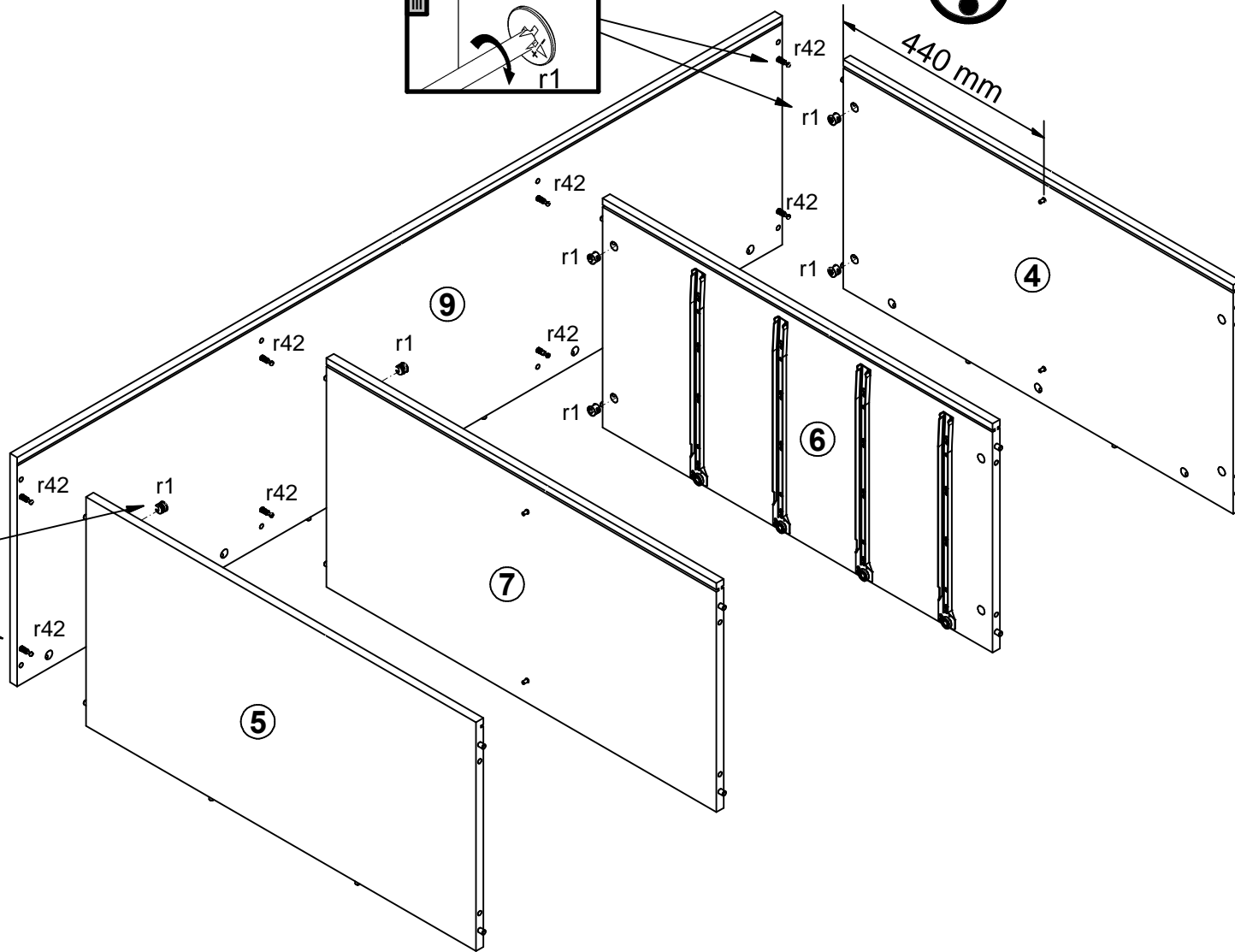
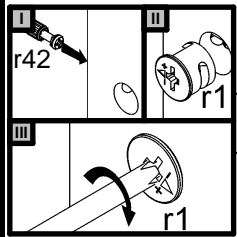
2



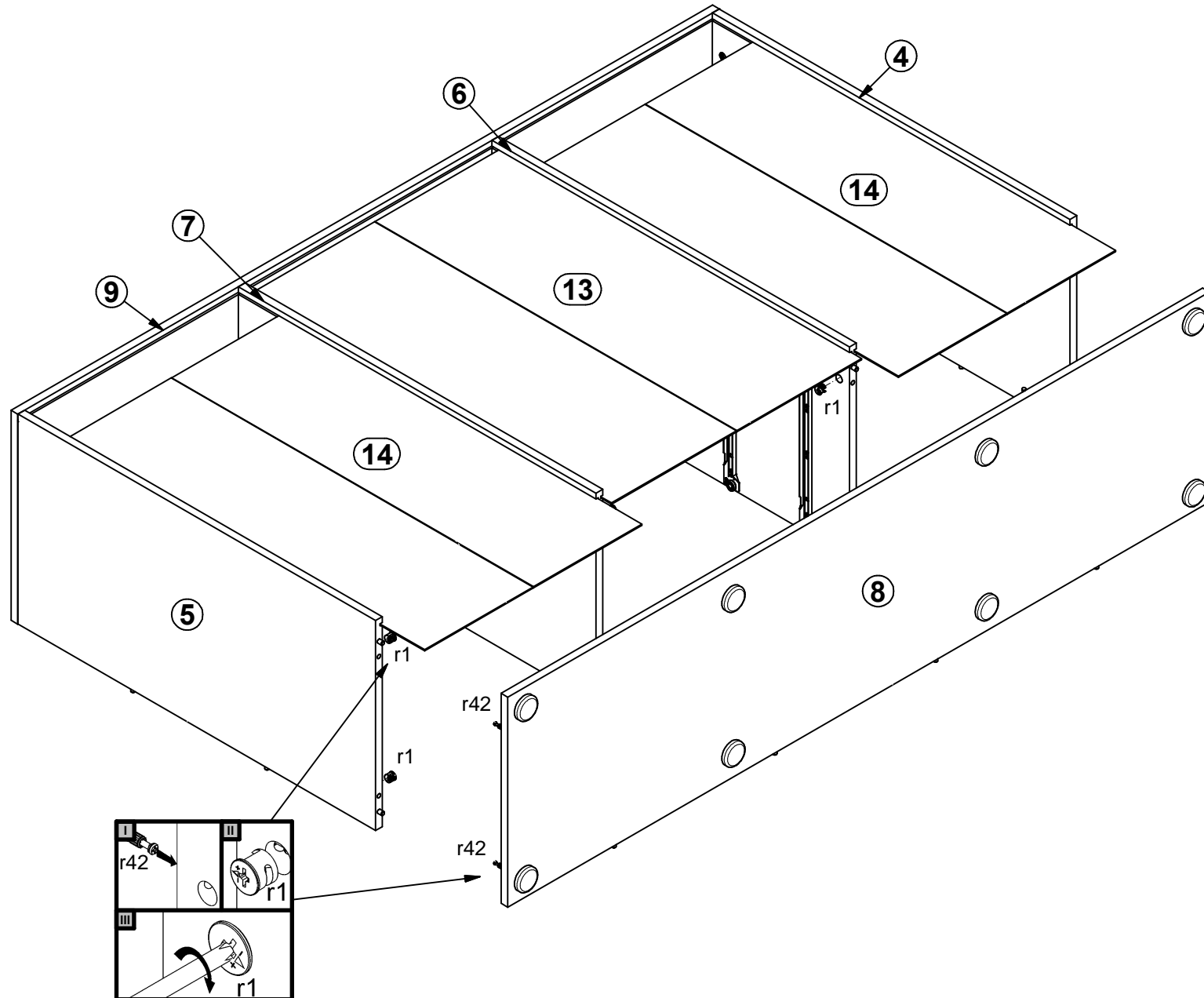
3



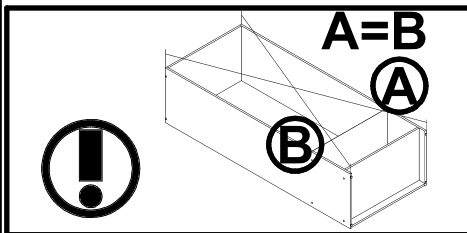
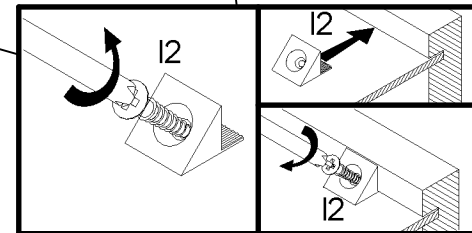
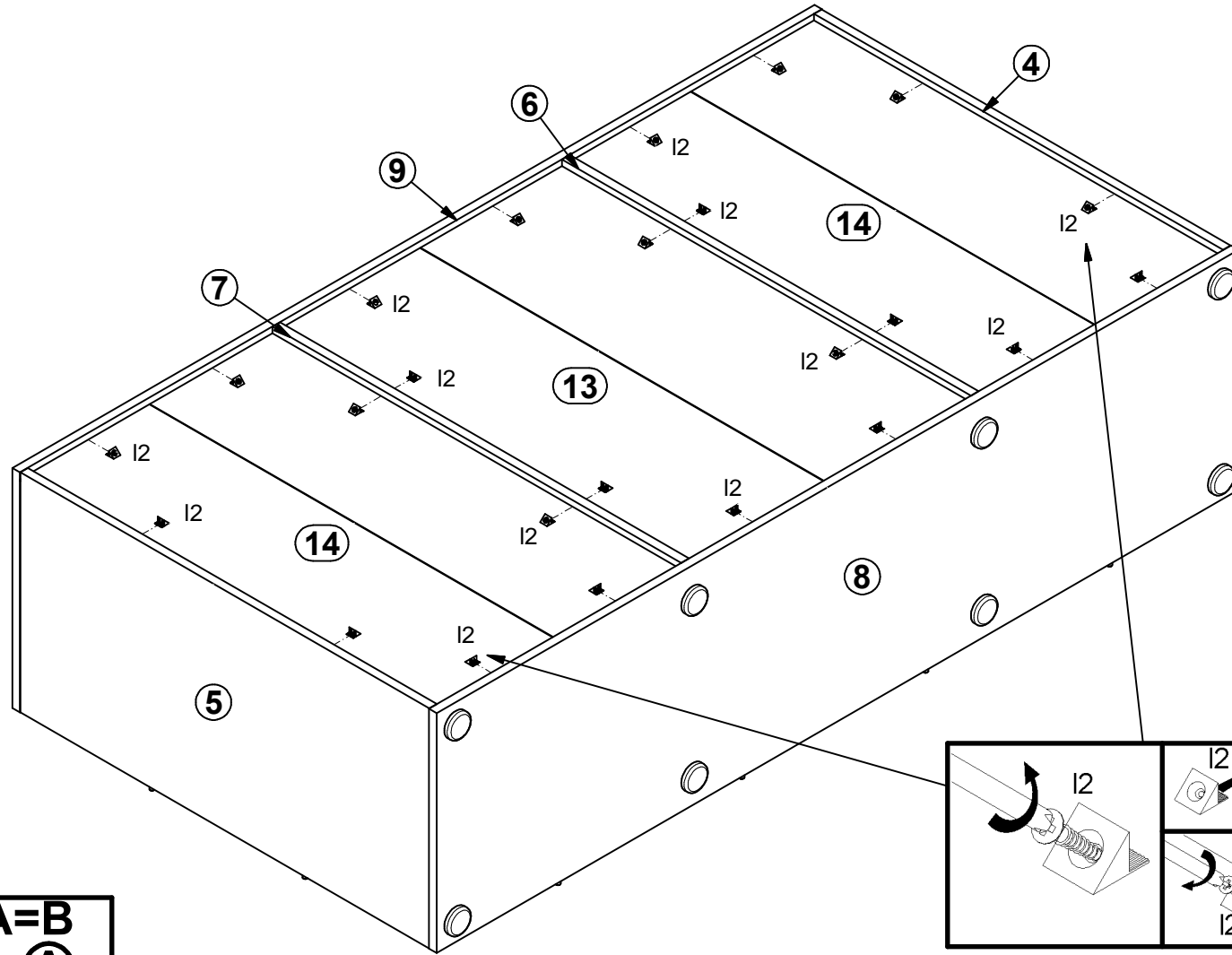
440 mm



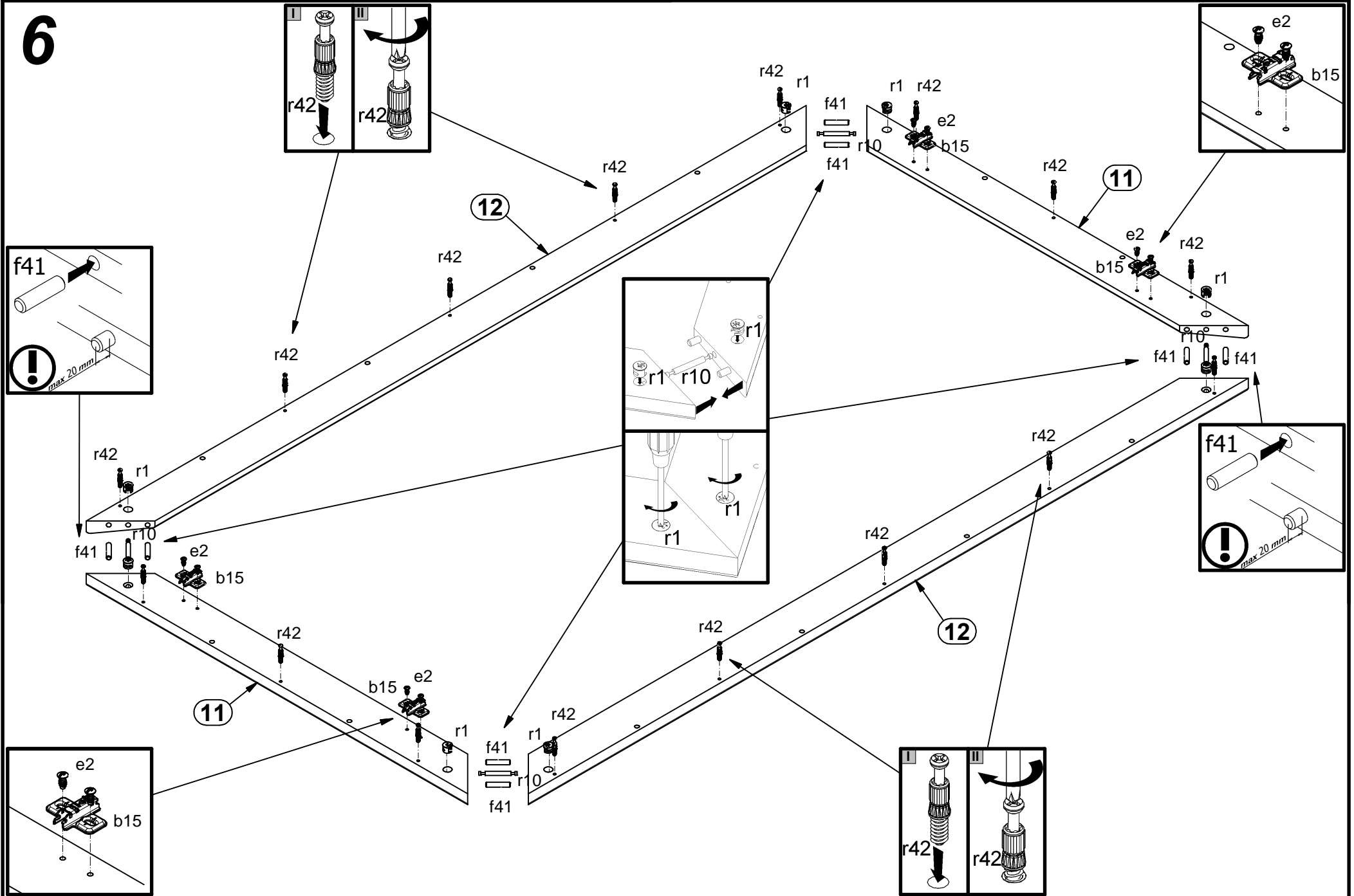
4



# 5

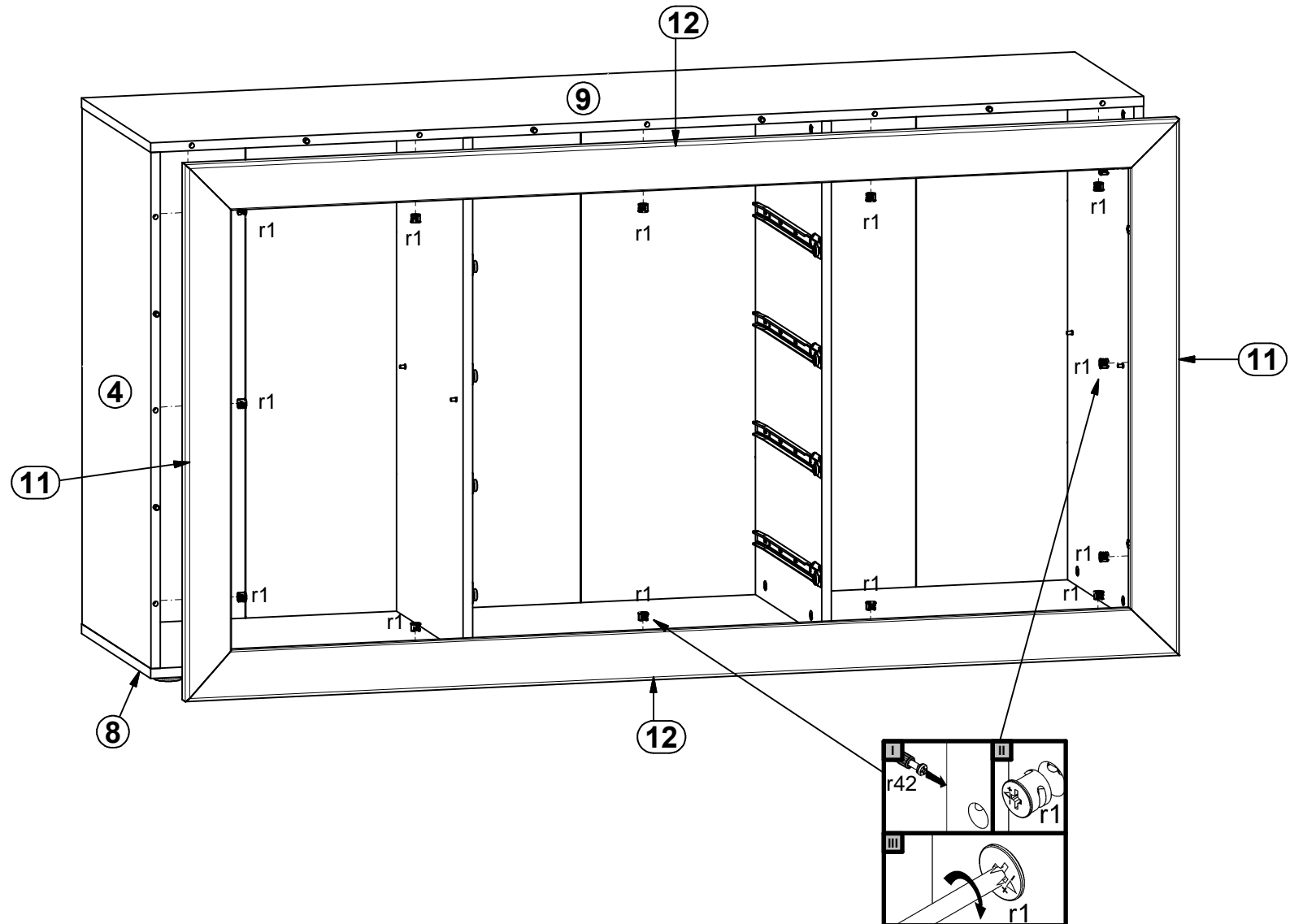


6

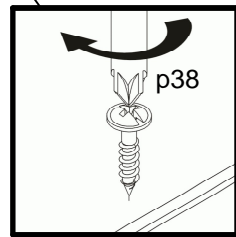
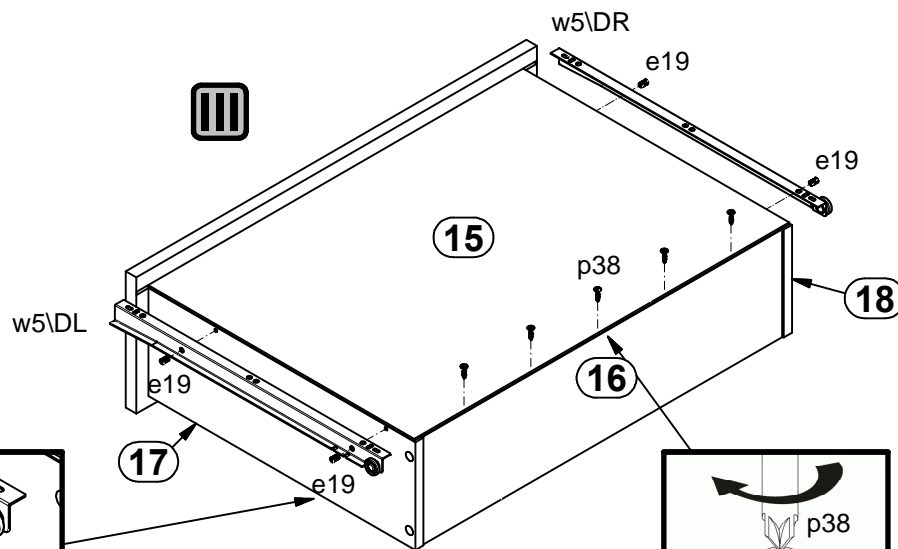
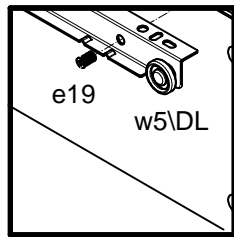
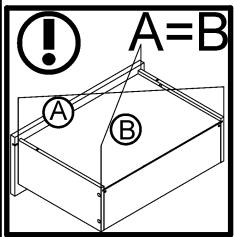
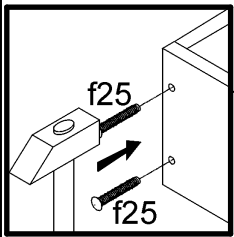
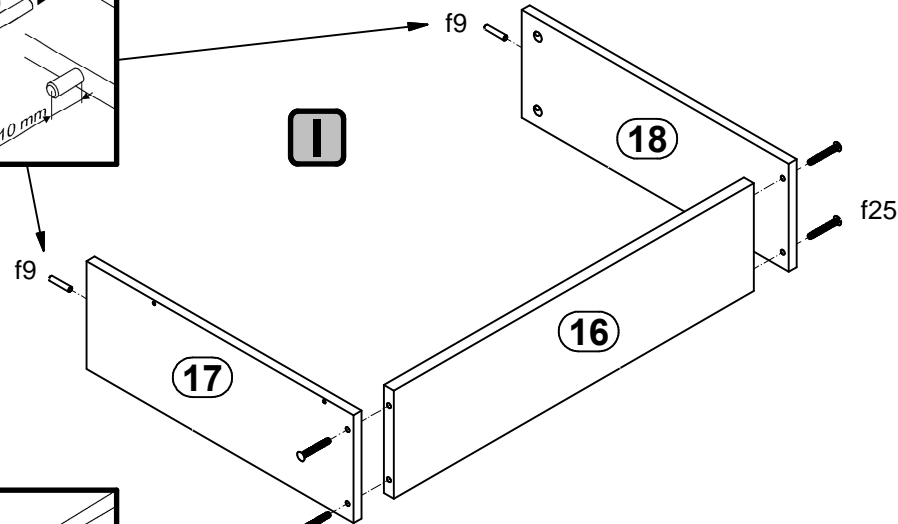
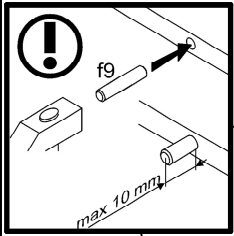




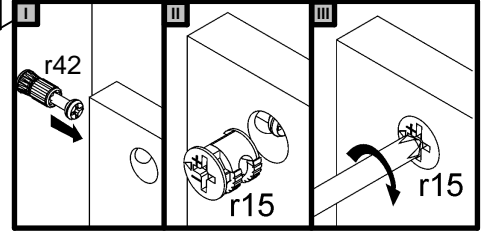
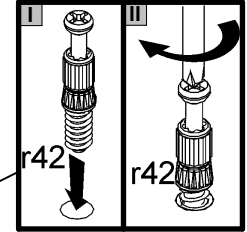
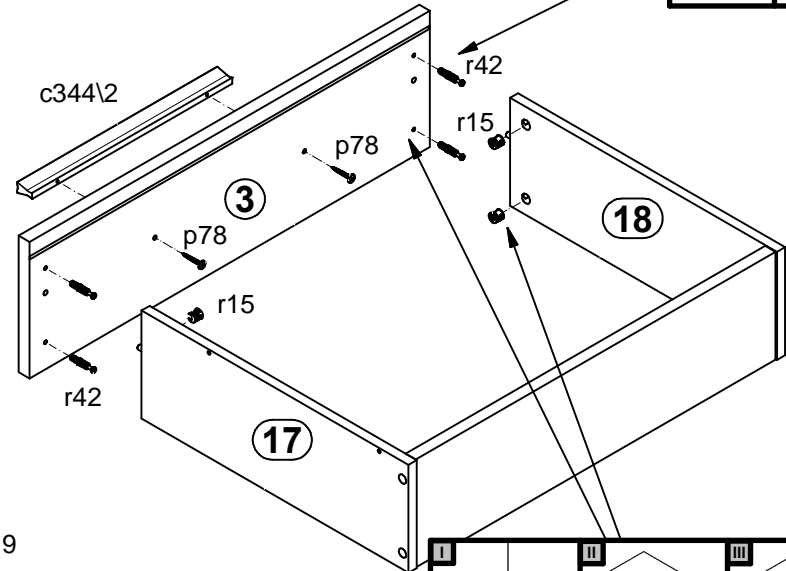
# 7



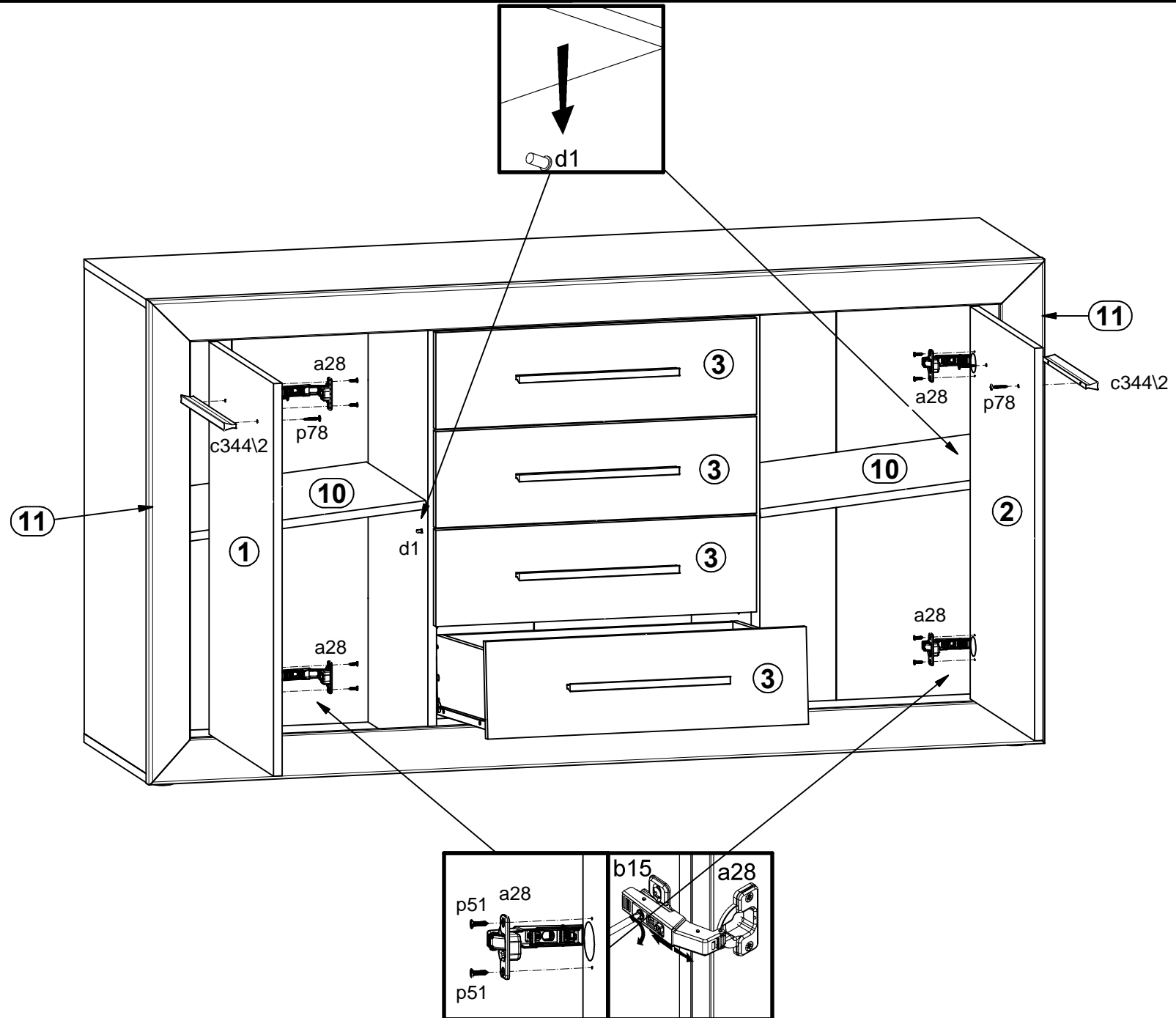
# 8



## II



9



# 10

