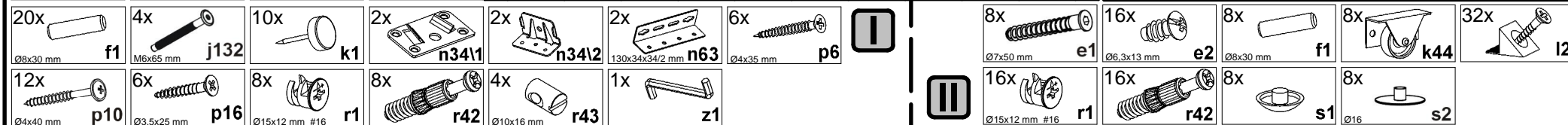
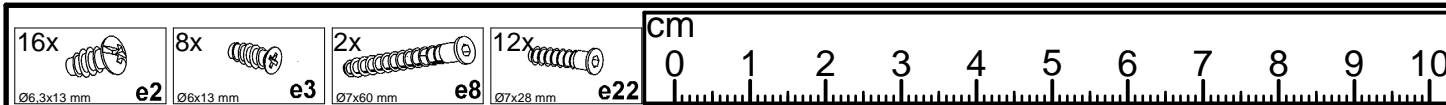
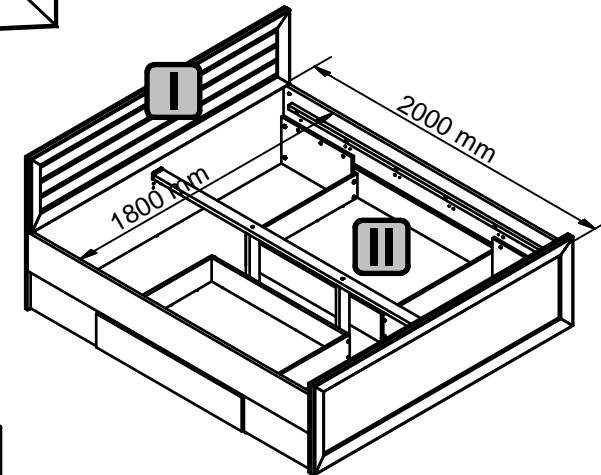
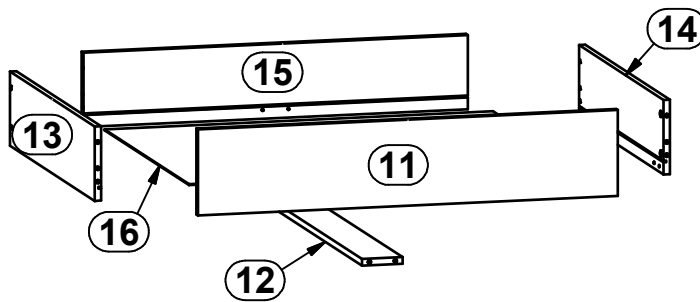
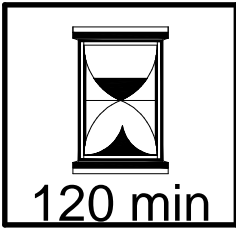


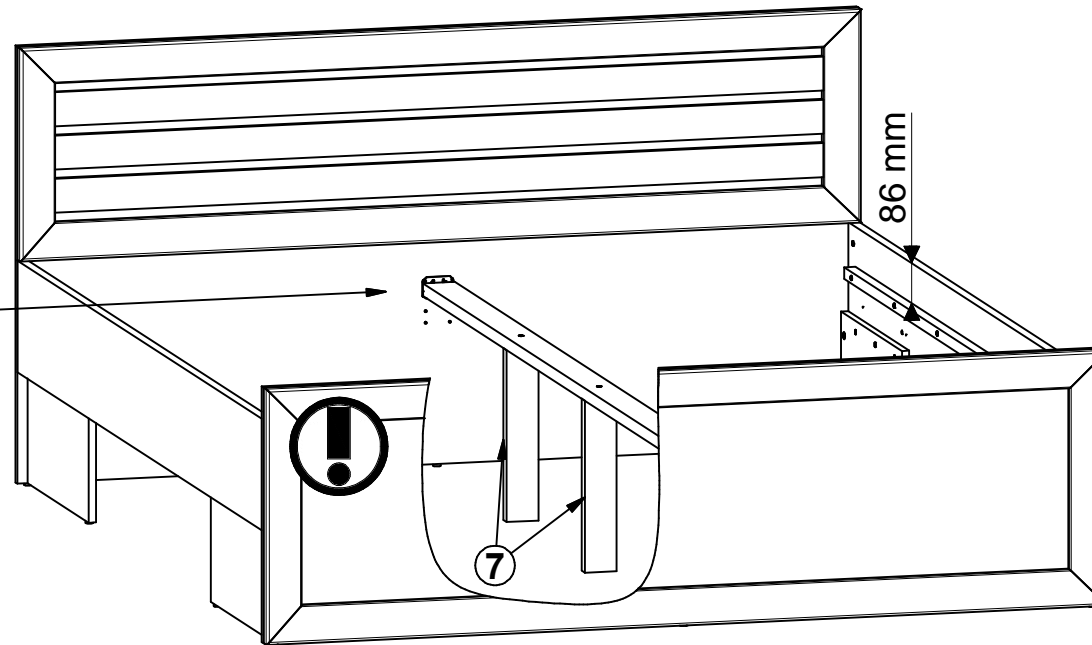
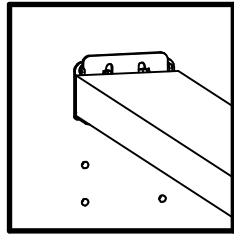
A	B	C (mm)		D
1	L37-012	1845	550	2/4
2	L37-013	1845	940	1/4
3	L37-117	2000	240	3/4
4	L37-118	2000	240	3/4
5	L37-401	500	288	1/4
6	L37-402	500	288	1/4
7	ZZ1-425	370	70	3/4
8	ZZ1-426	306	70	3/4
9	ZZ1-719	1983	70	3/4
10	ZZ1-747	1880	25	3/4



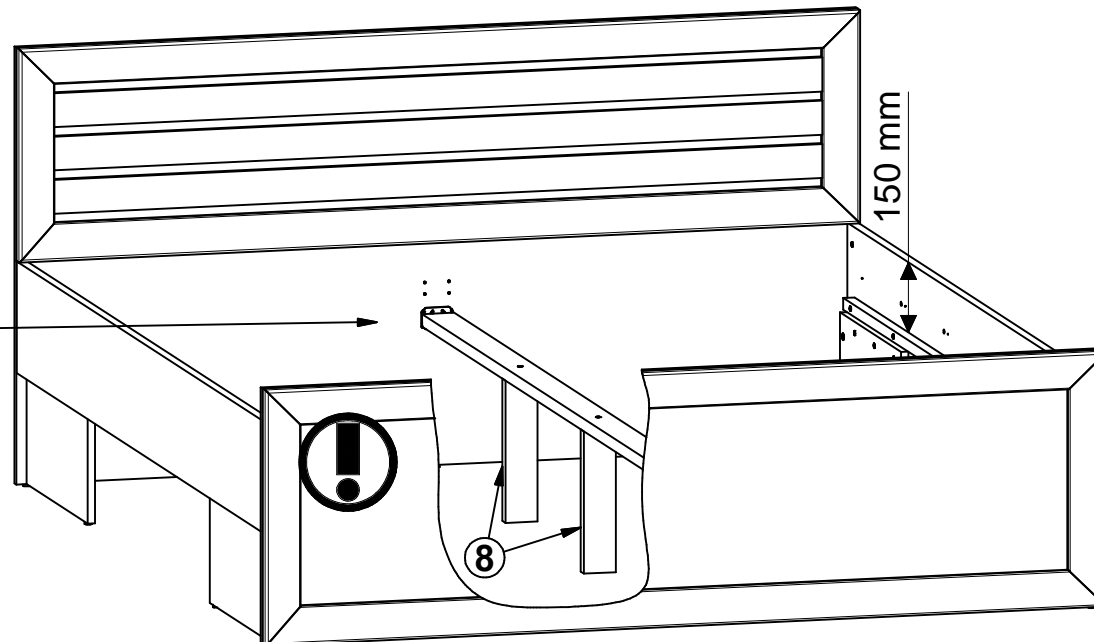
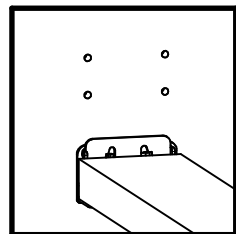
A	B	C (mm)		D
11	L37-015	1036	208	4/4
12	L37-403	763,5	100	4/4
13	L37-503	780	180	4/4
14	L37-504	780	180	4/4
15	L37-505	948	180	4/4
16	L37-911	958	777	1/4



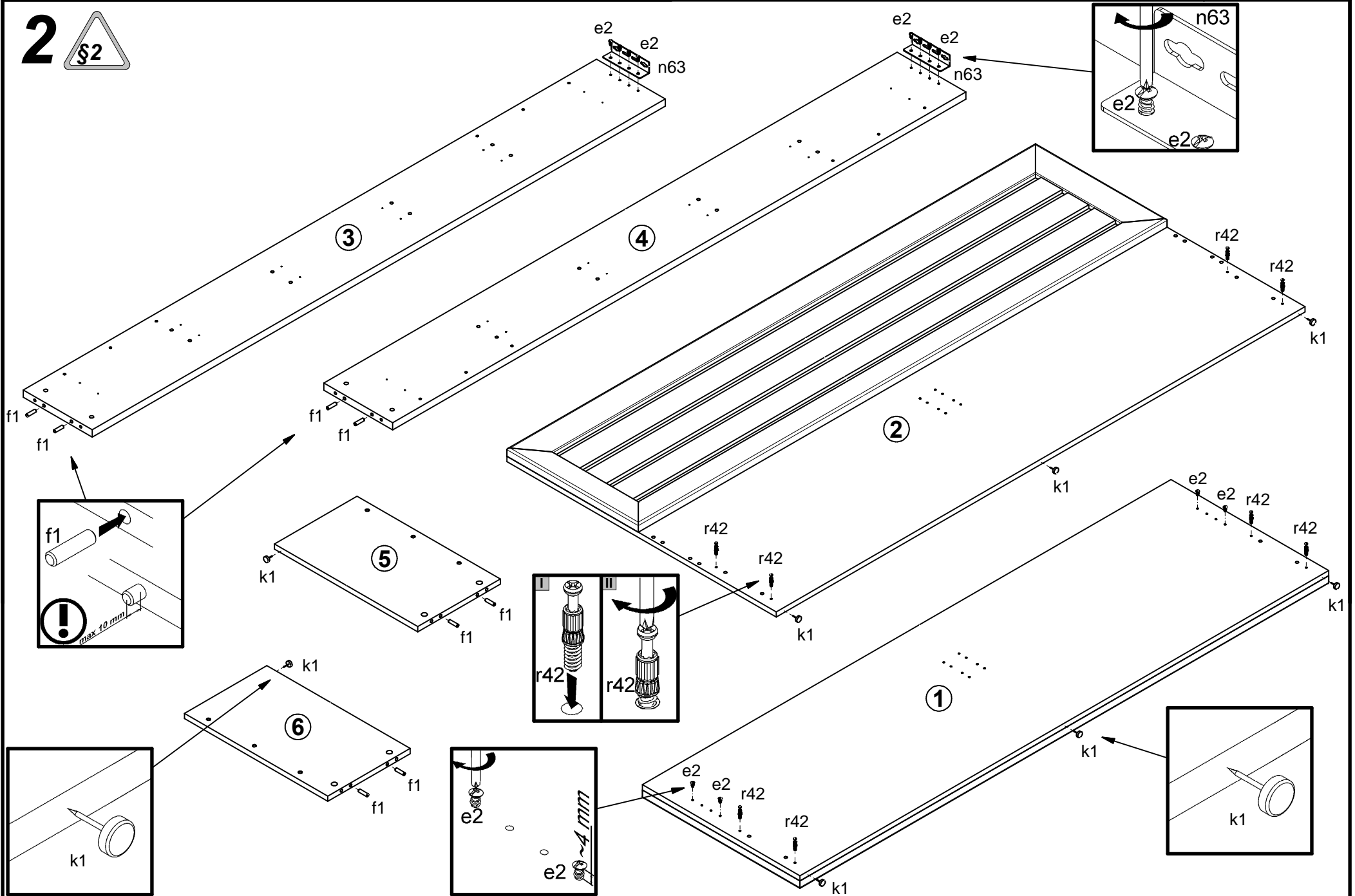
1A



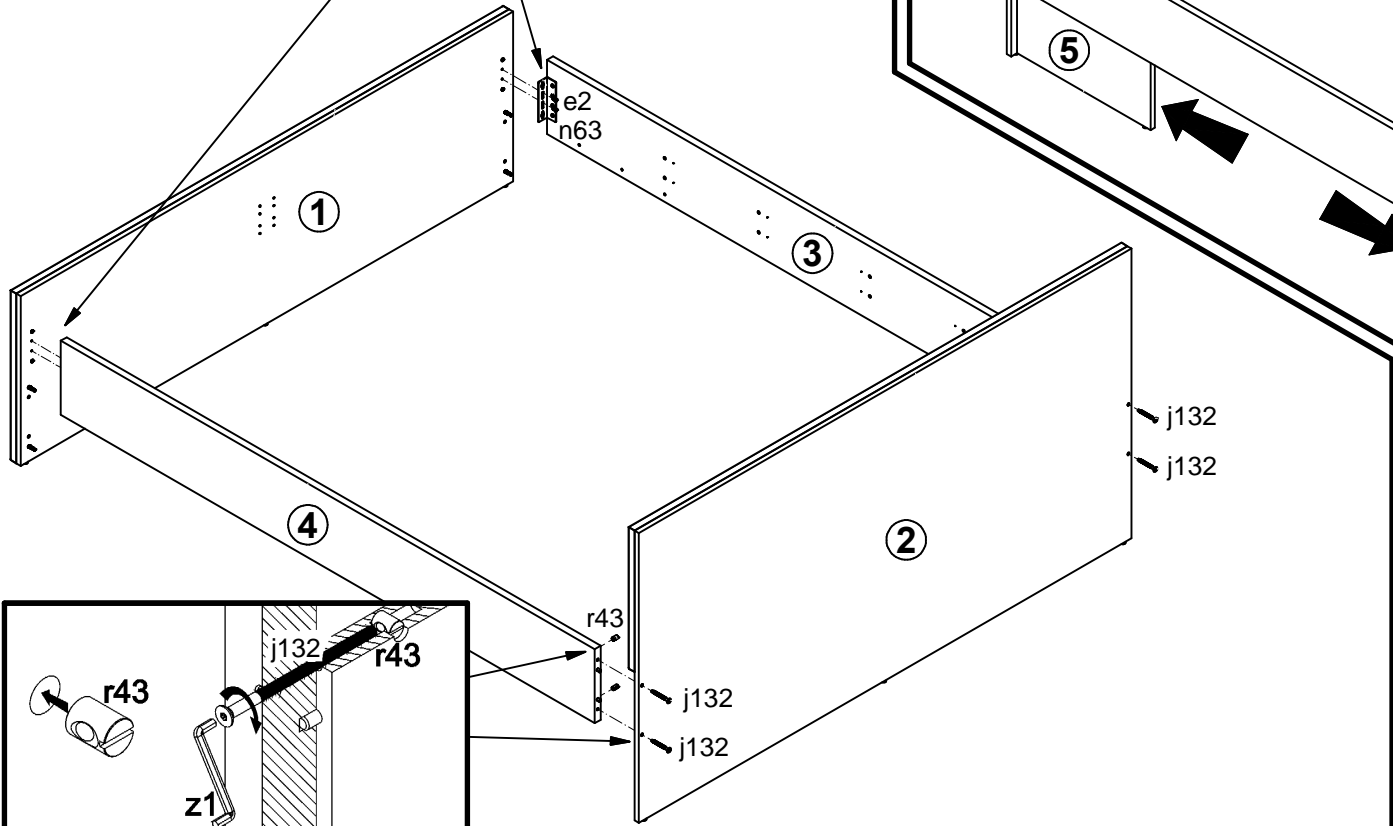
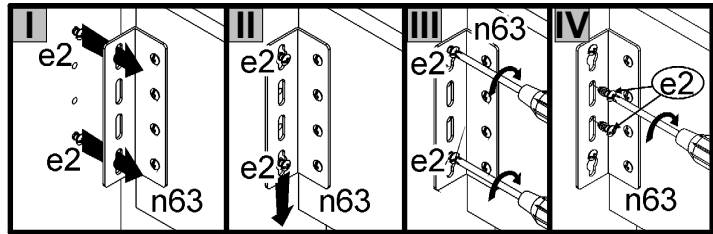
B



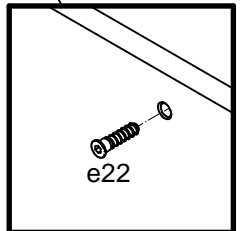
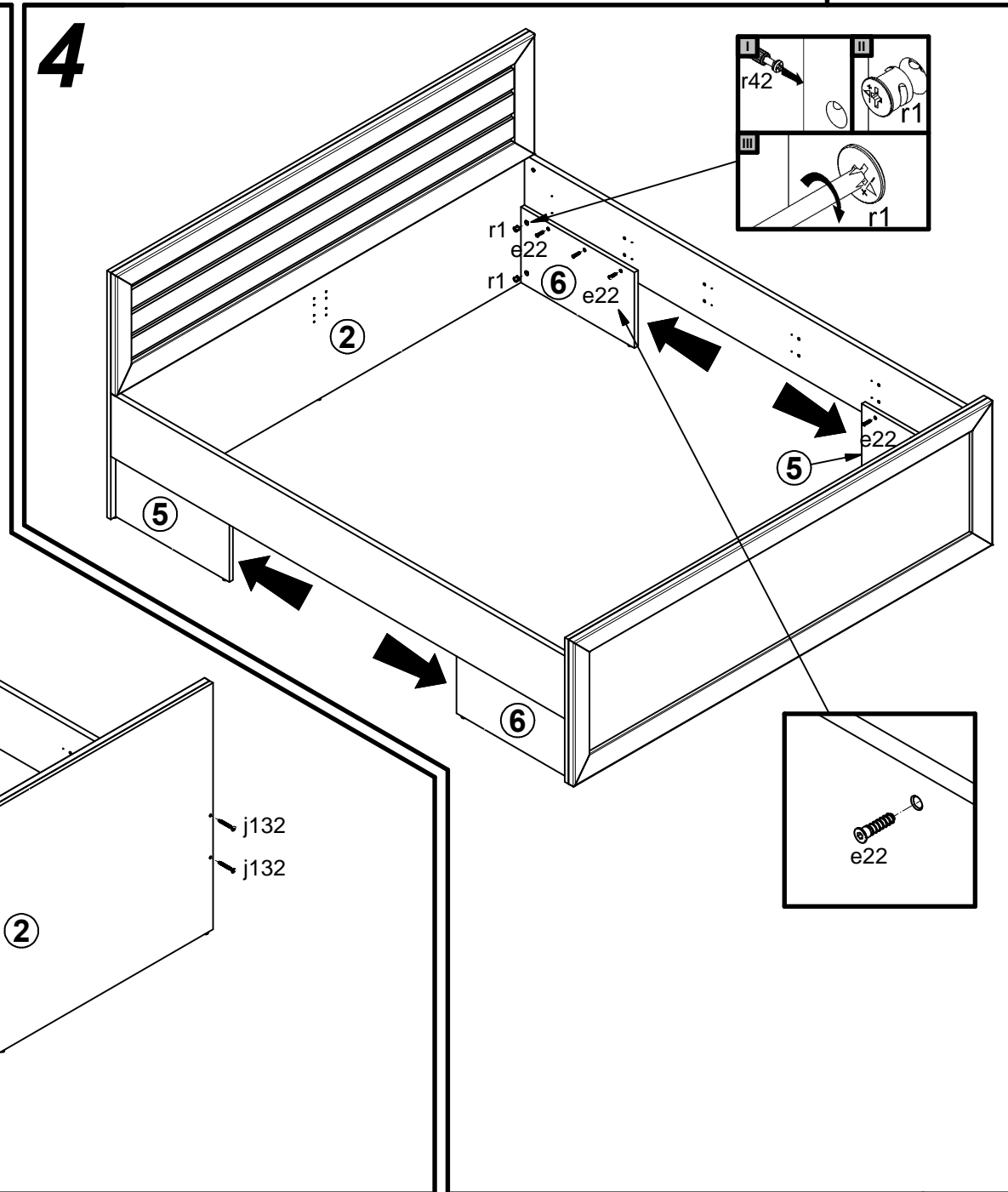
2 



3 

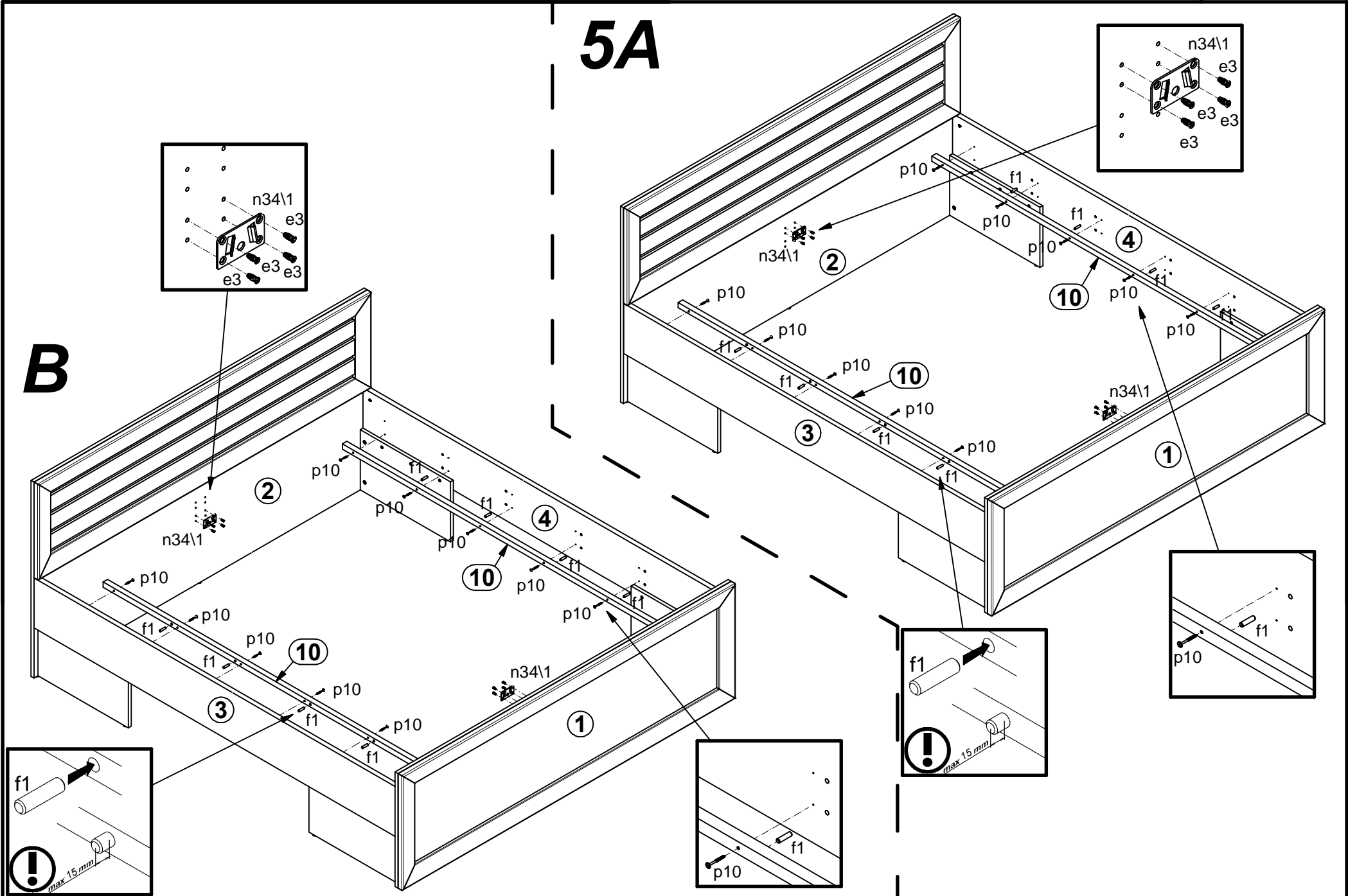


4



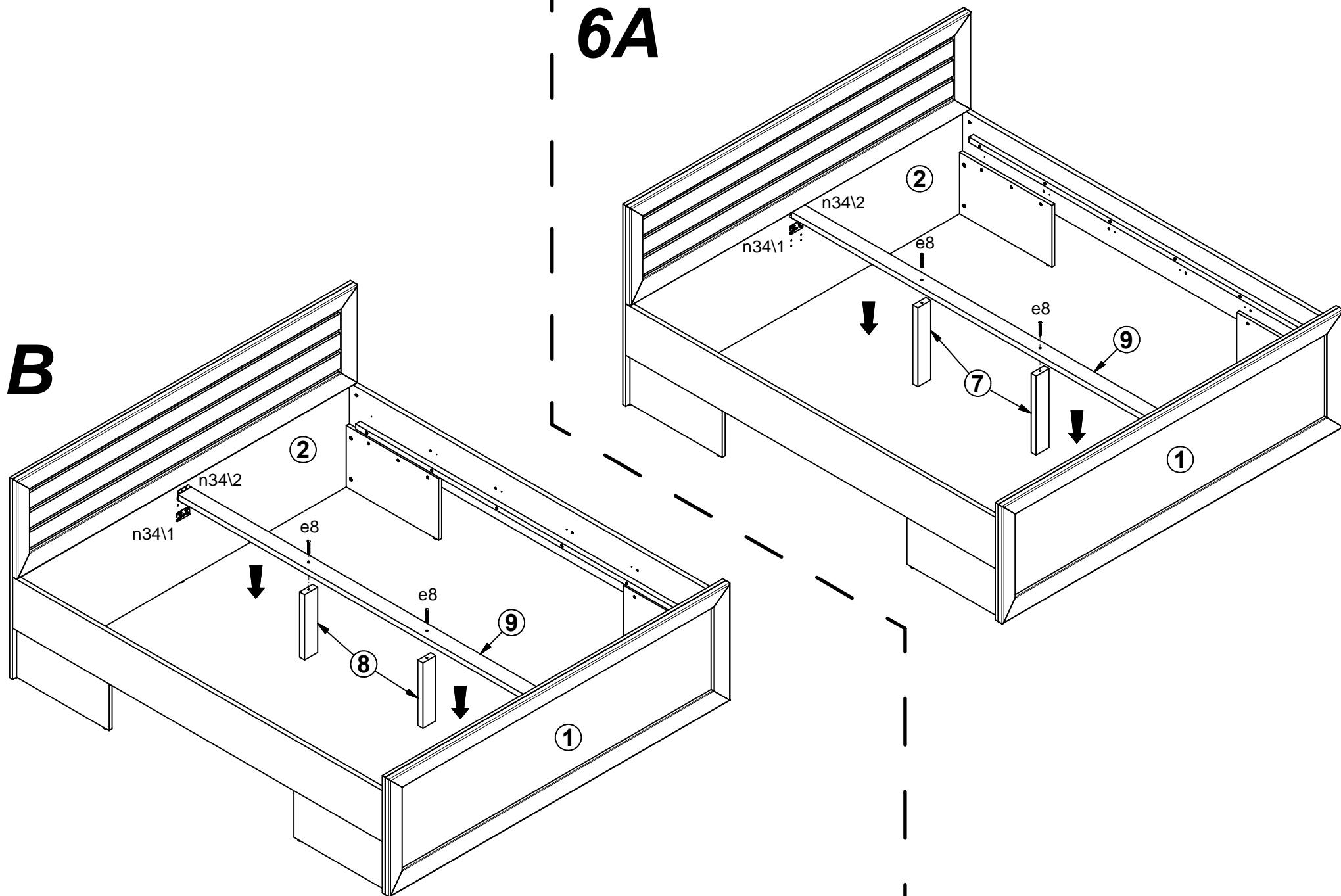
5A

B

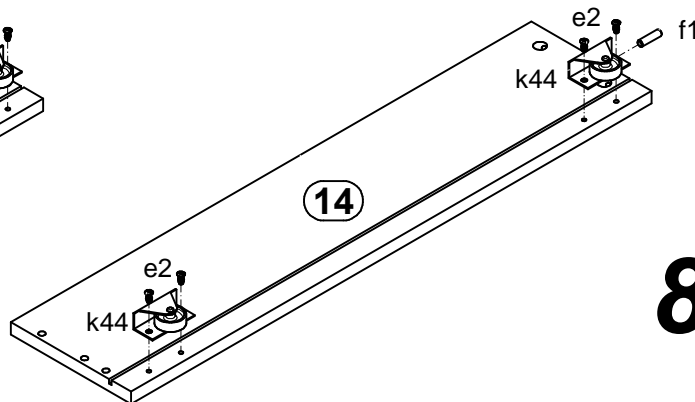
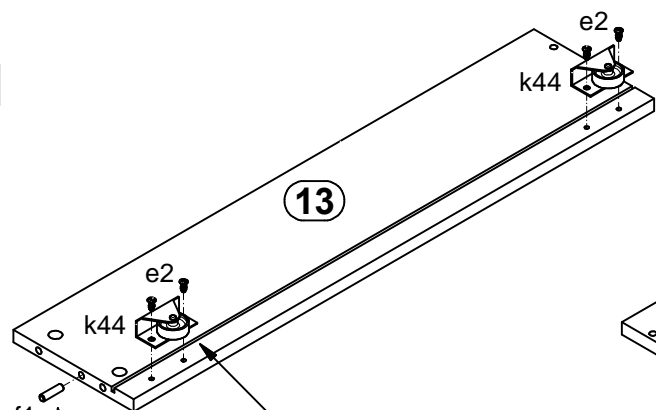


6A

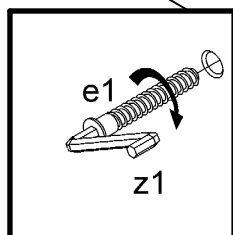
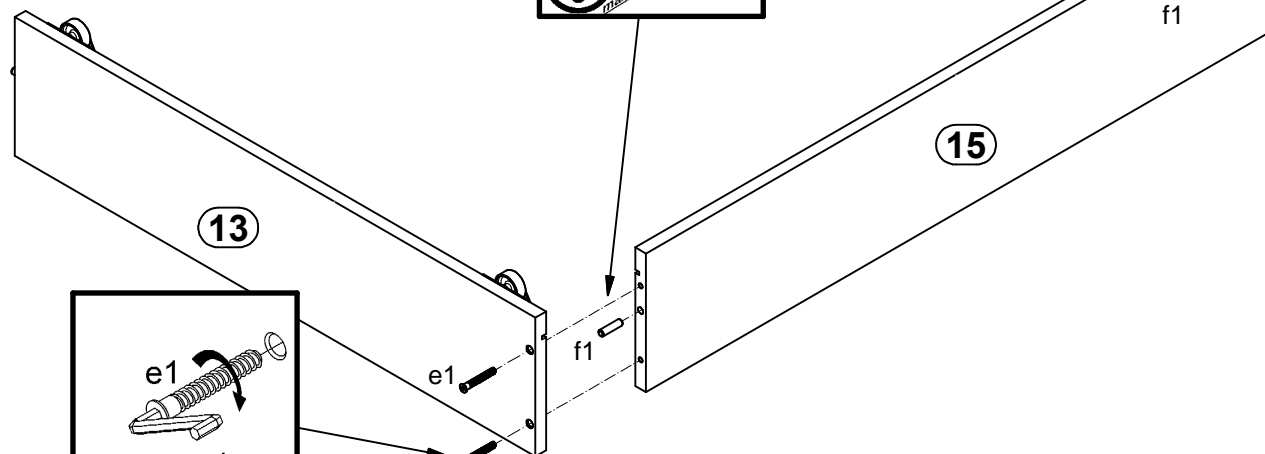
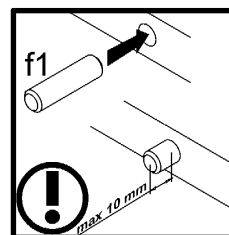
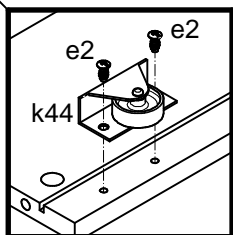
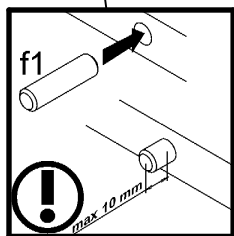
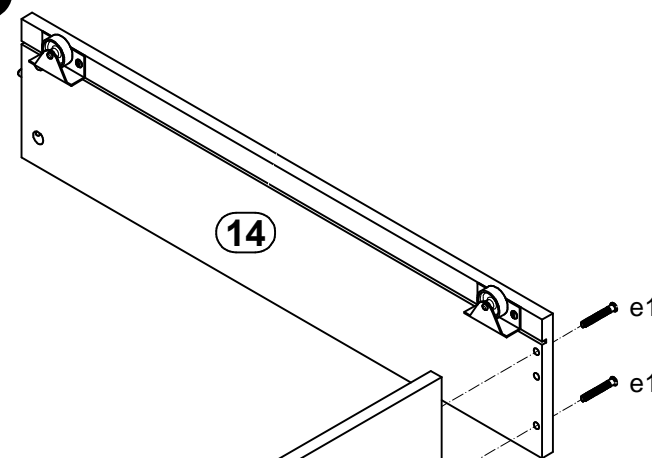
B



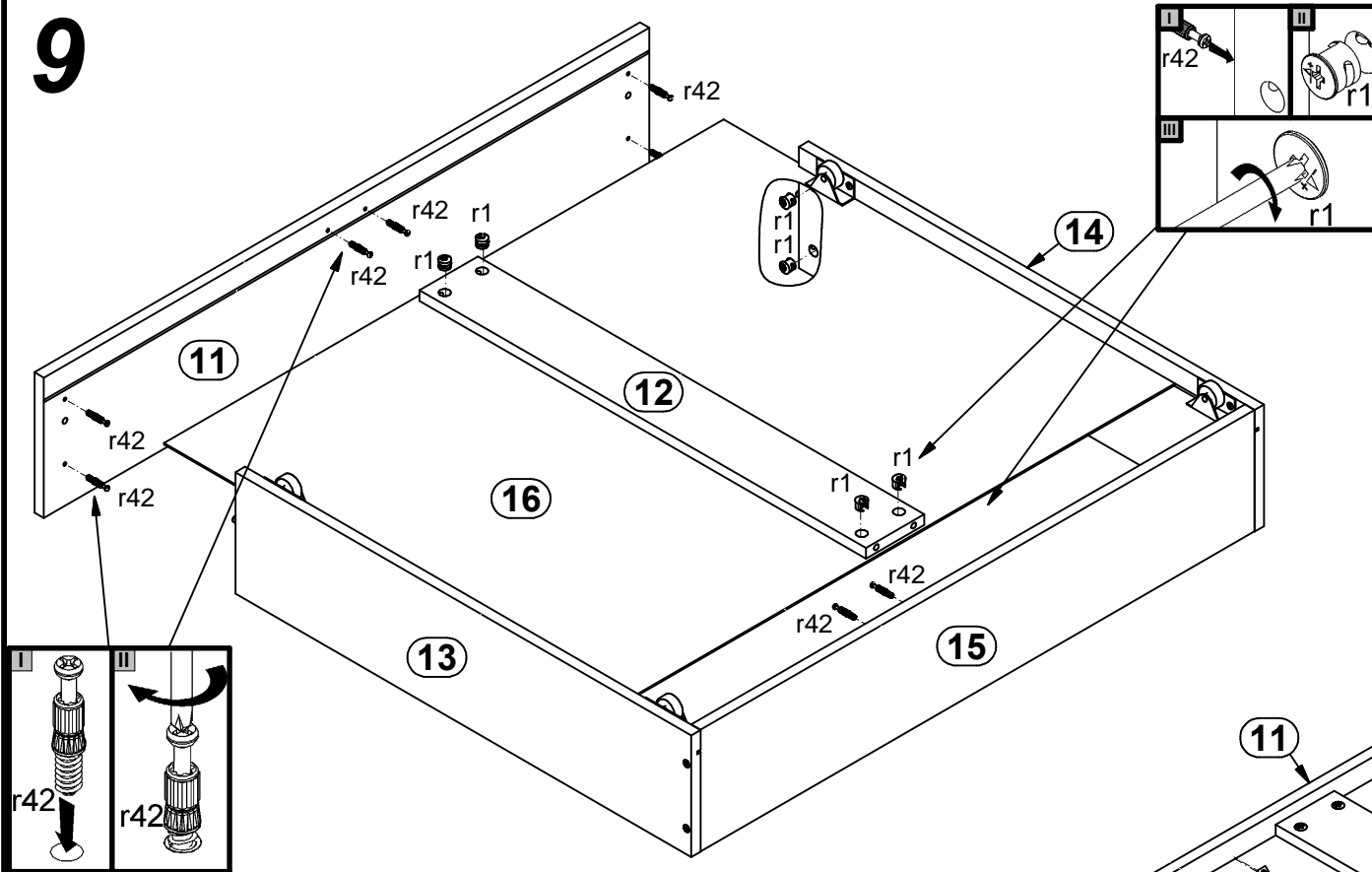
7



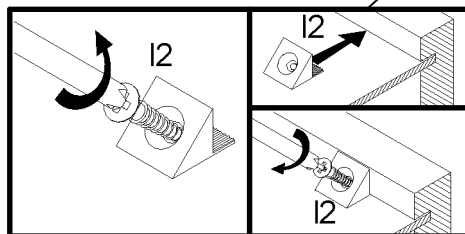
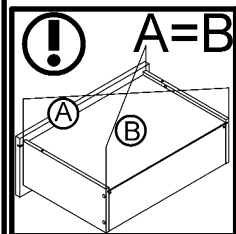
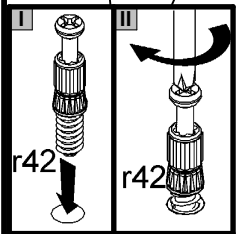
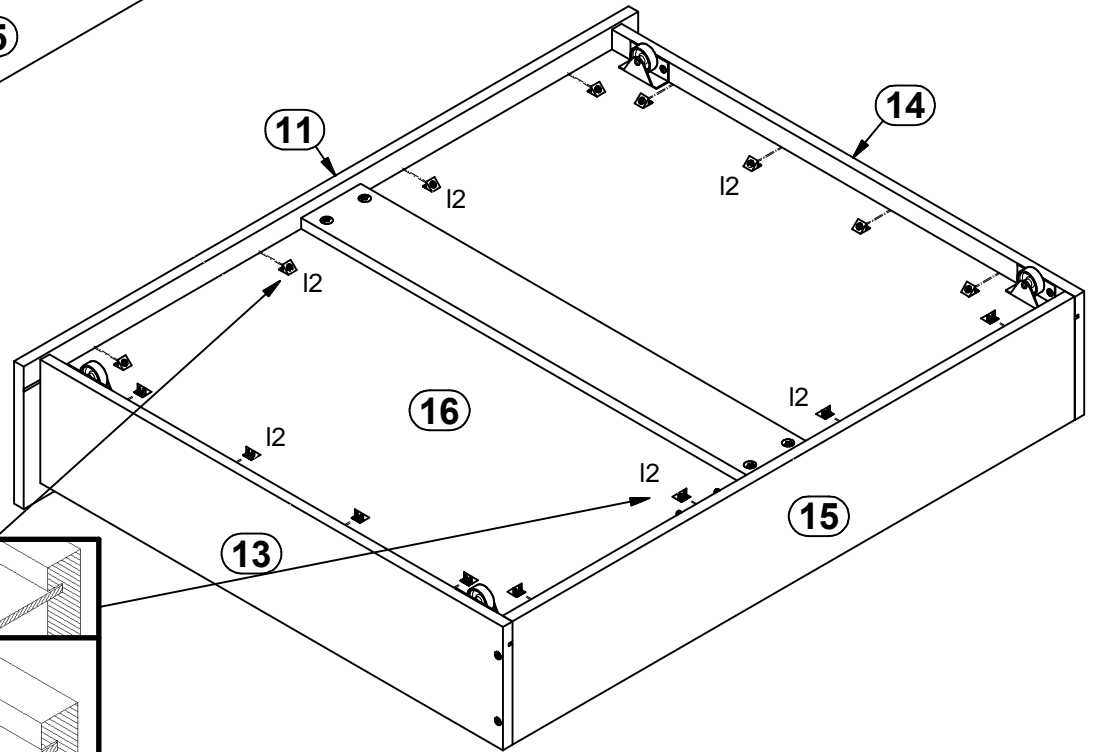
8



9



10



11

