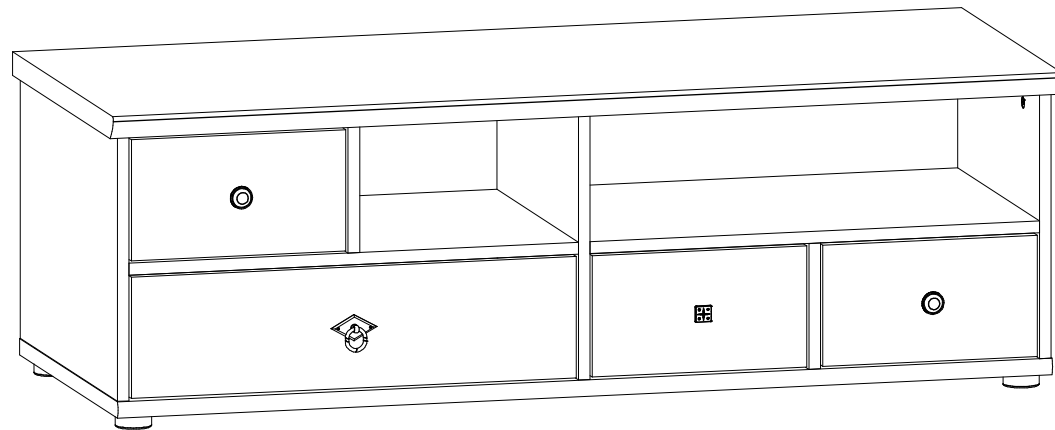
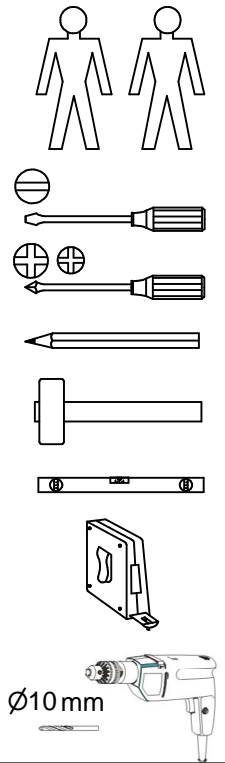


A

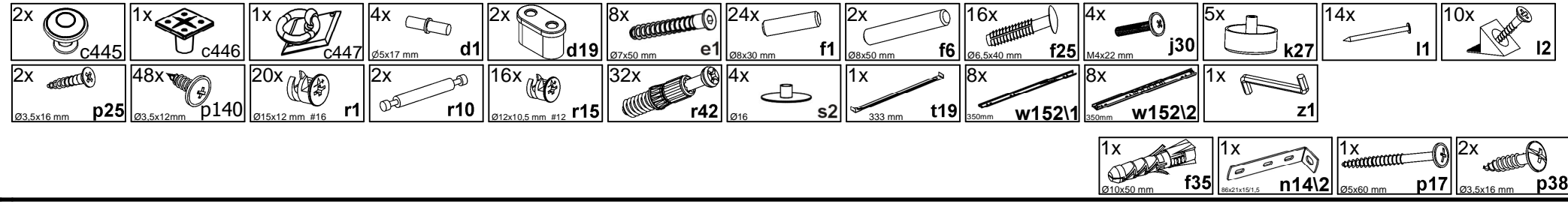
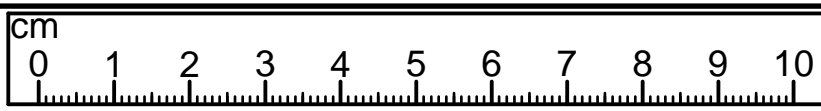
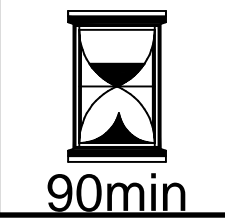
S248-RTV4S/4/13

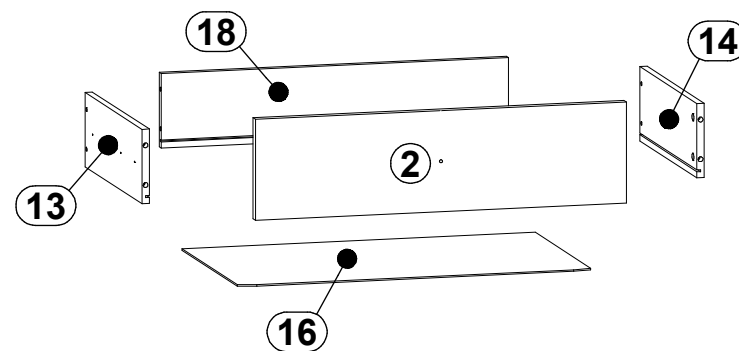
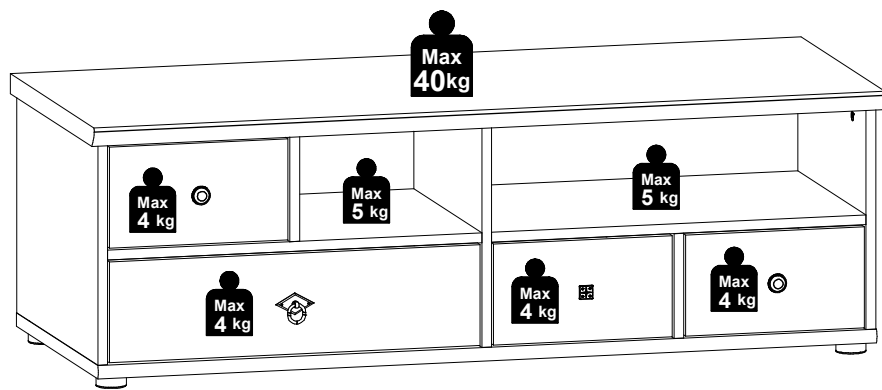
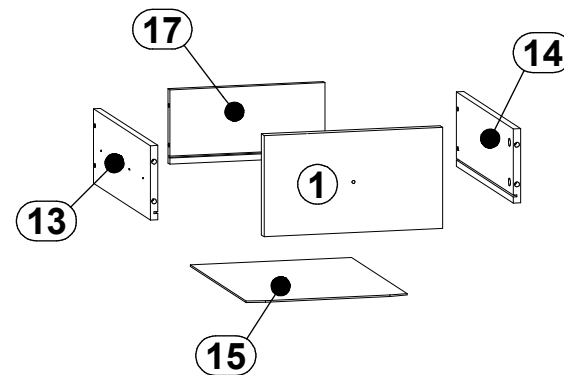
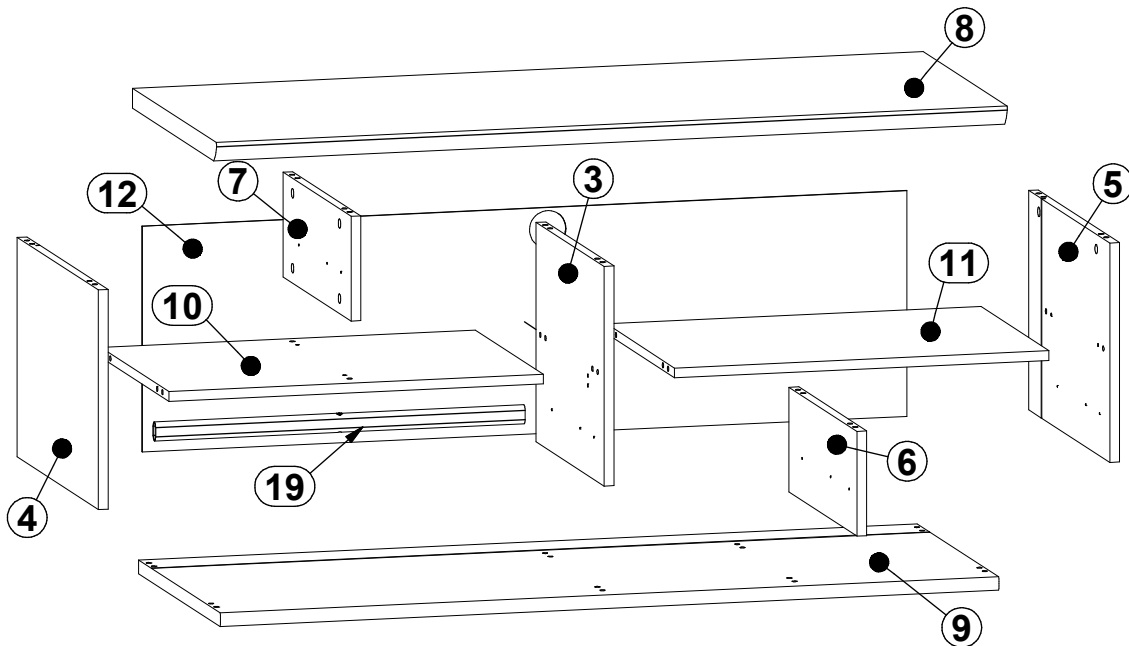
10D0--30

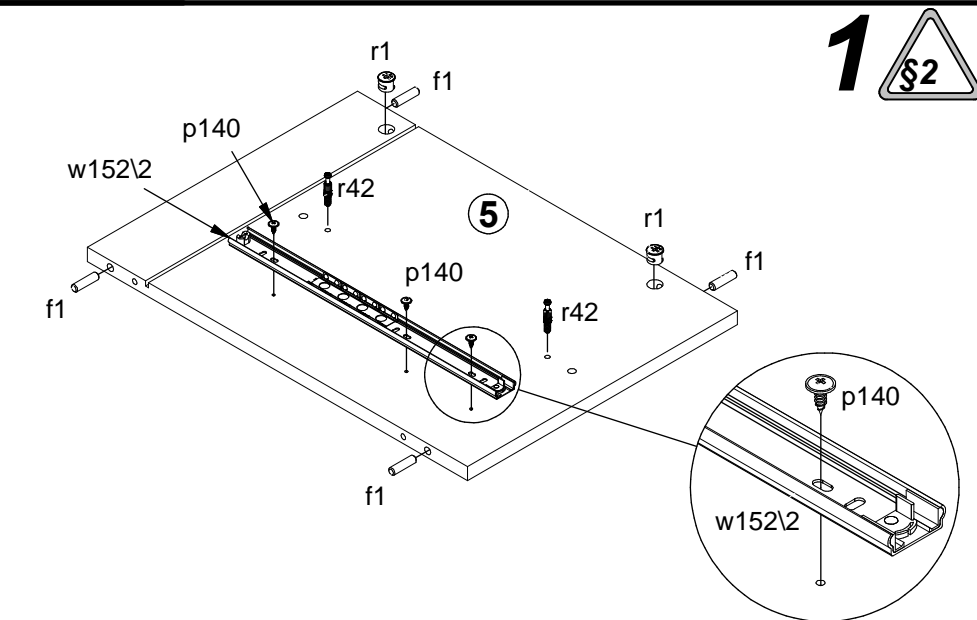
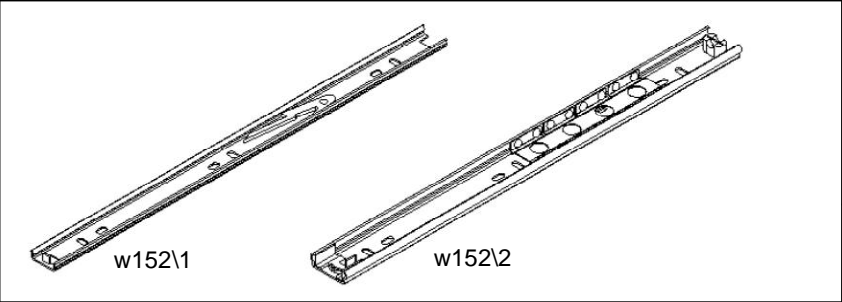
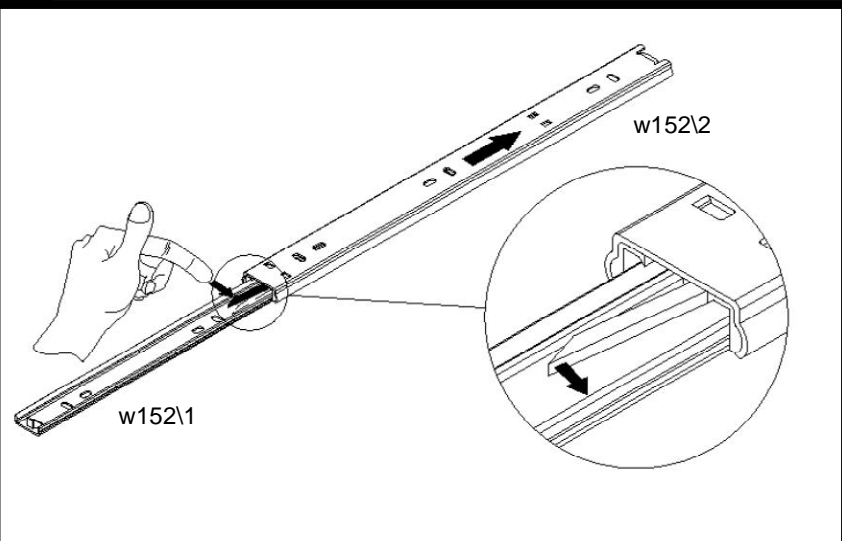
2 / 14



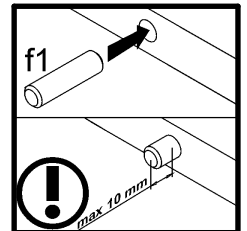
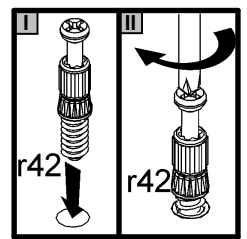
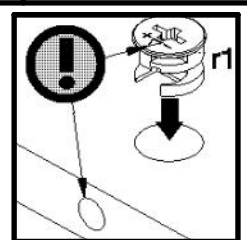
A	B	C (mm)		D
1	S248-0009	163	294	1/2
2	S248-0016	163	610	1/2
3	S248-1042	354	418	1/2
4	S248-1043	354	498	1/2
5	S248-1044	354	498	1/2
6	S248-1045	169	418	1/2
7	S248-1046	169	418	1/2
8	S248-2014	1301	516	2/2
9	S248-2015	1281	503	2/2
10	S248-3025	616	418	1/2
11	S248-3026	616	418	1/2
12	S248-9009	1258	364	2/2
13	WSK3-505	350	120	1/2
14	WSK3-506	350	120	1/2
15	WSP-9095	265	348	1/2
16	WSP-9096	581	348	1/2
17	WTR-5026	255	120	1/2
18	WTR-5027	571	120	1/2
19	wp-608	608	30	1/2



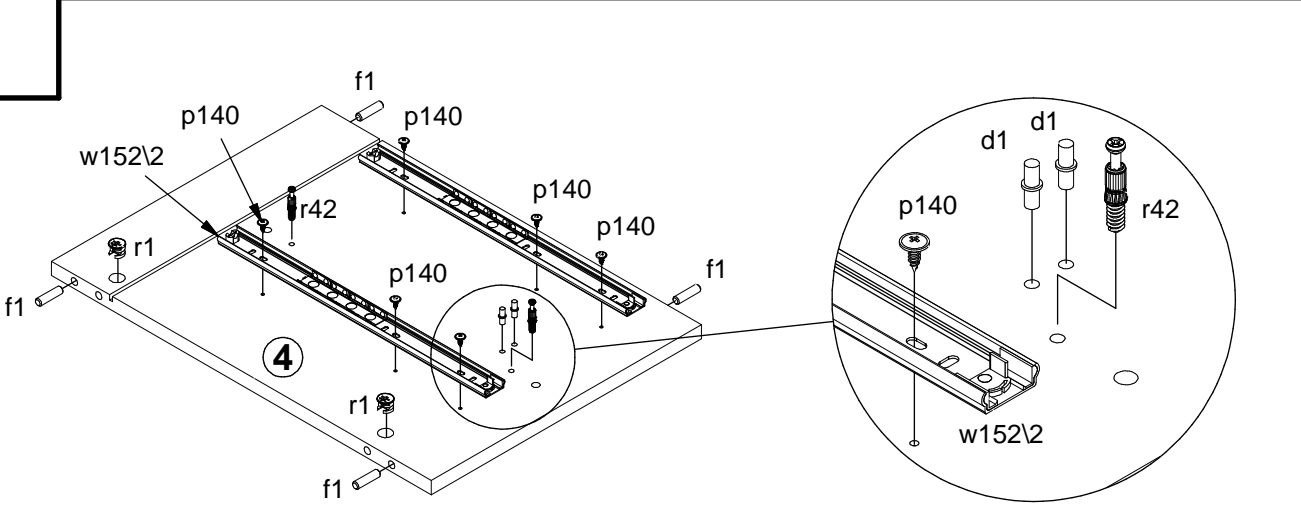
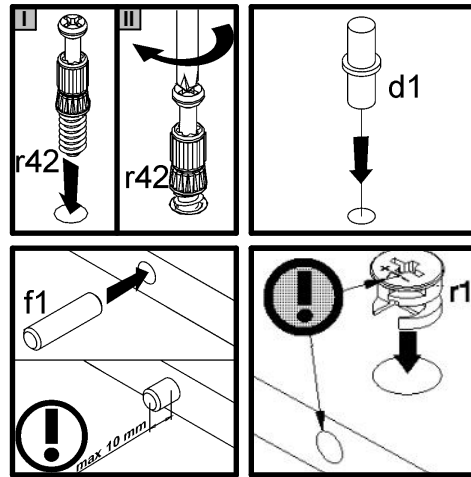




1 §2



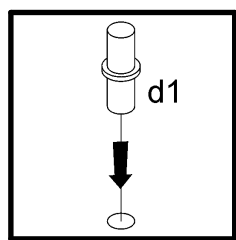
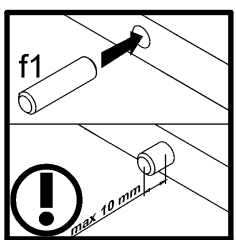
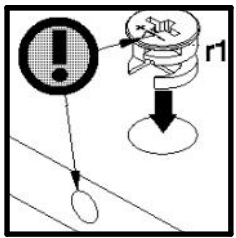
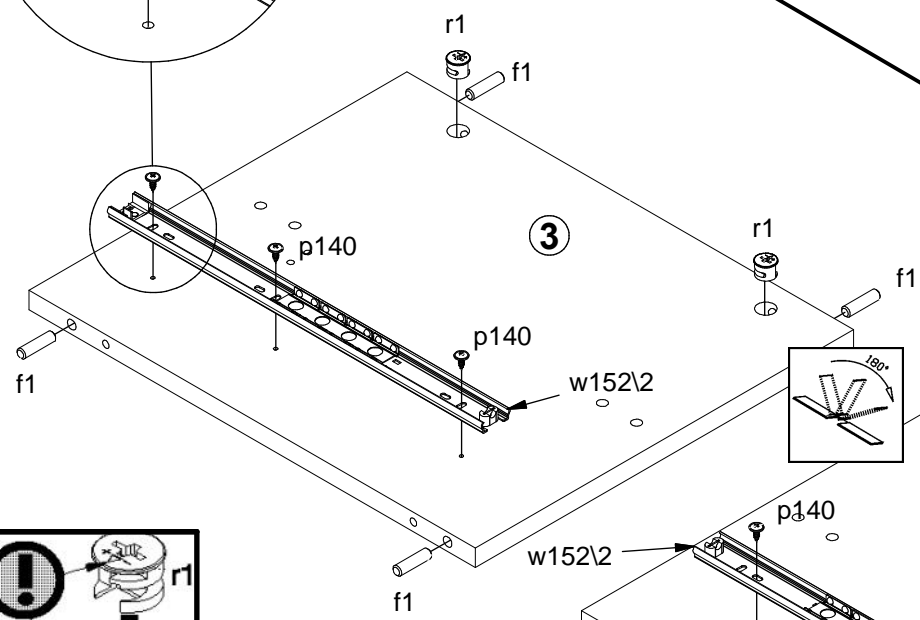
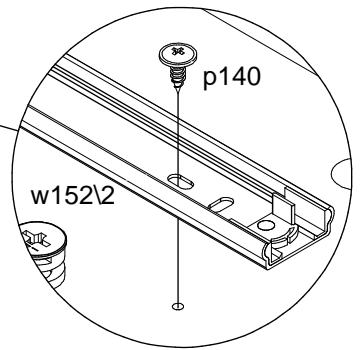
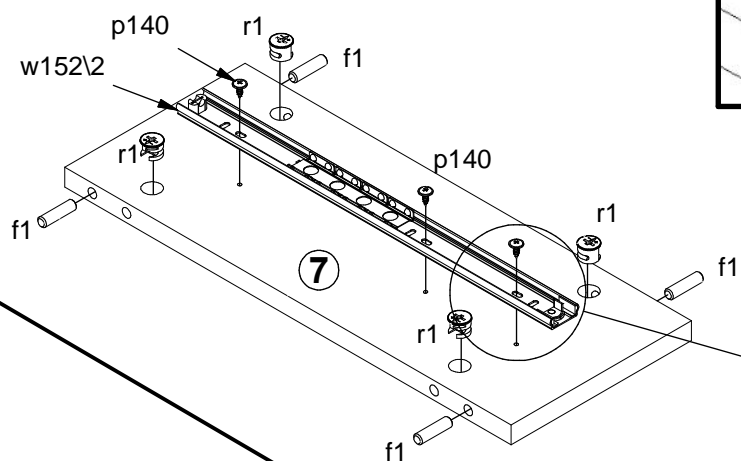
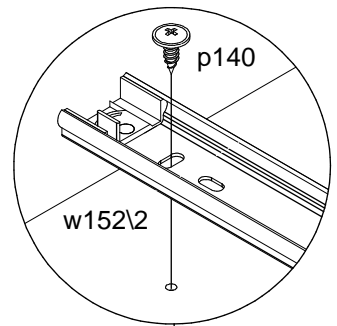
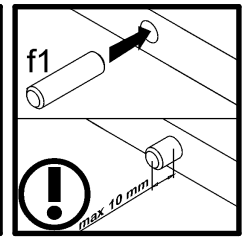
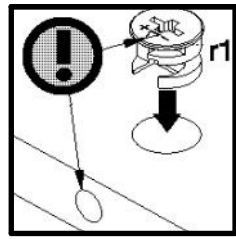
- 1x **w152\2**
350mm
- 3x **p140**
Ø3.5x12mm
- 4x **f1**
Ø8x30 mm
- 2x **r1**
Ø15x12 mm #16
- 2x **r42**



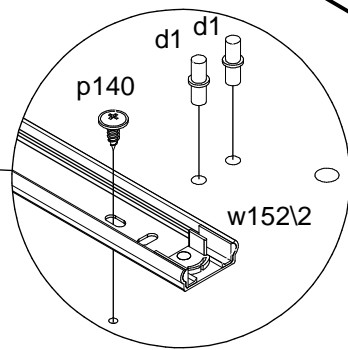
- 2x **d1**
Ø5x17 mm
- 2x **w152\2**
350mm
- 6x **p140**
Ø3.5x12mm
- 4x **f1**
Ø8x30 mm
- 2x **r1**
Ø15x12 mm #16
- 2x **r42**

1

- 1x $\varnothing 350\text{mm}$ w152\2
- 3x $\varnothing 3.5 \times 12\text{mm}$ p140
- 4x $\varnothing 8 \times 30\text{mm}$ f1
- 4x $\varnothing 15 \times 12\text{mm}$ #16 r1

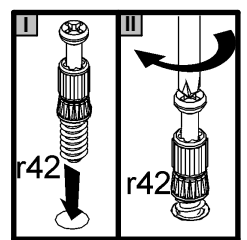
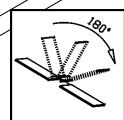
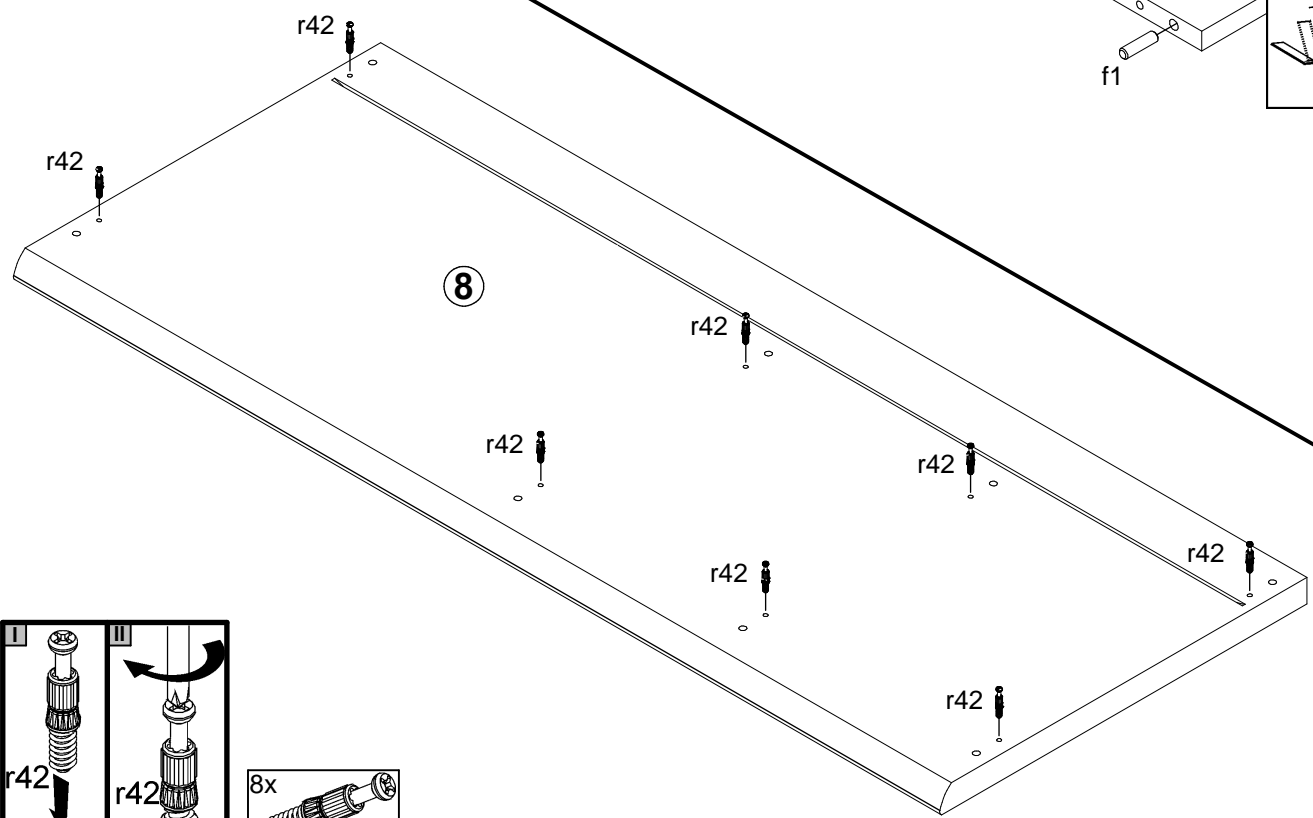
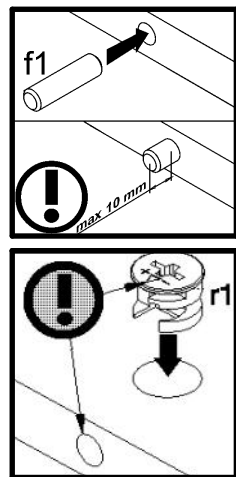
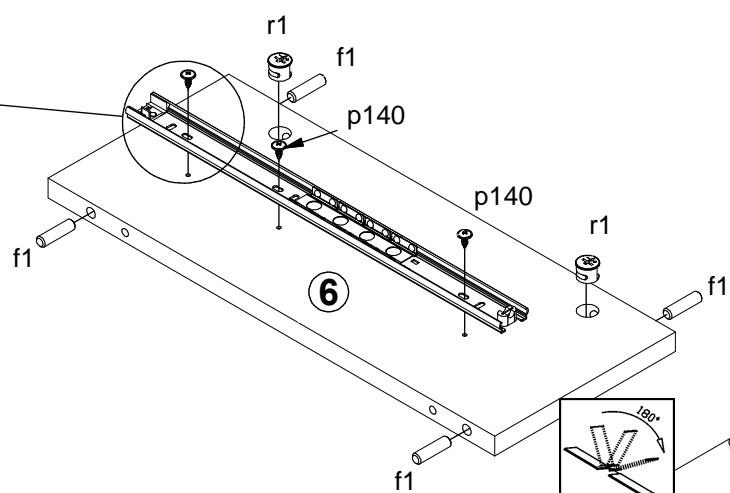
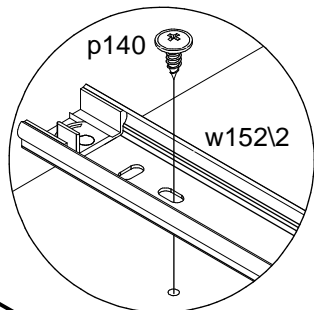


- 2x $\varnothing 5 \times 17\text{mm}$ d1
- 2x $\varnothing 350\text{mm}$ w152\2
- 6x $\varnothing 3.5 \times 12\text{mm}$ p140
- 4x $\varnothing 8 \times 30\text{mm}$ f1
- 2x $\varnothing 15 \times 12\text{mm}$ #16 r1

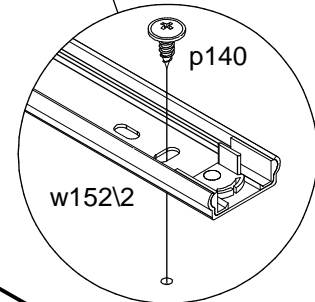


1

- 2x w152\2
- 6x p140
- 4x f1
- 2x r1



- 8x r42

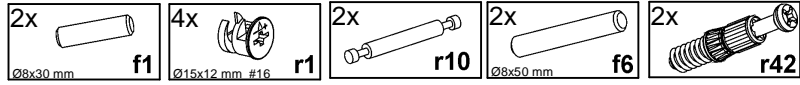


A

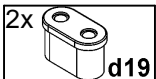
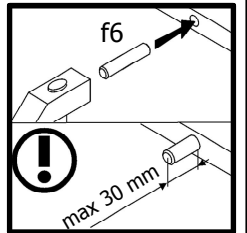
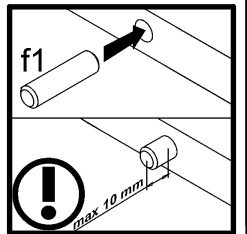
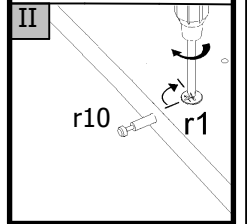
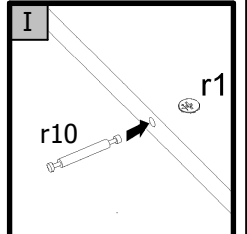
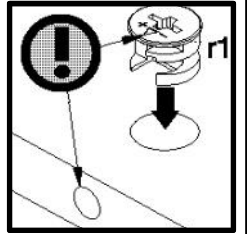
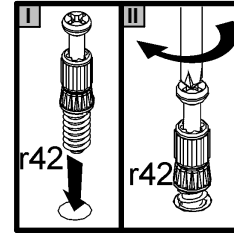
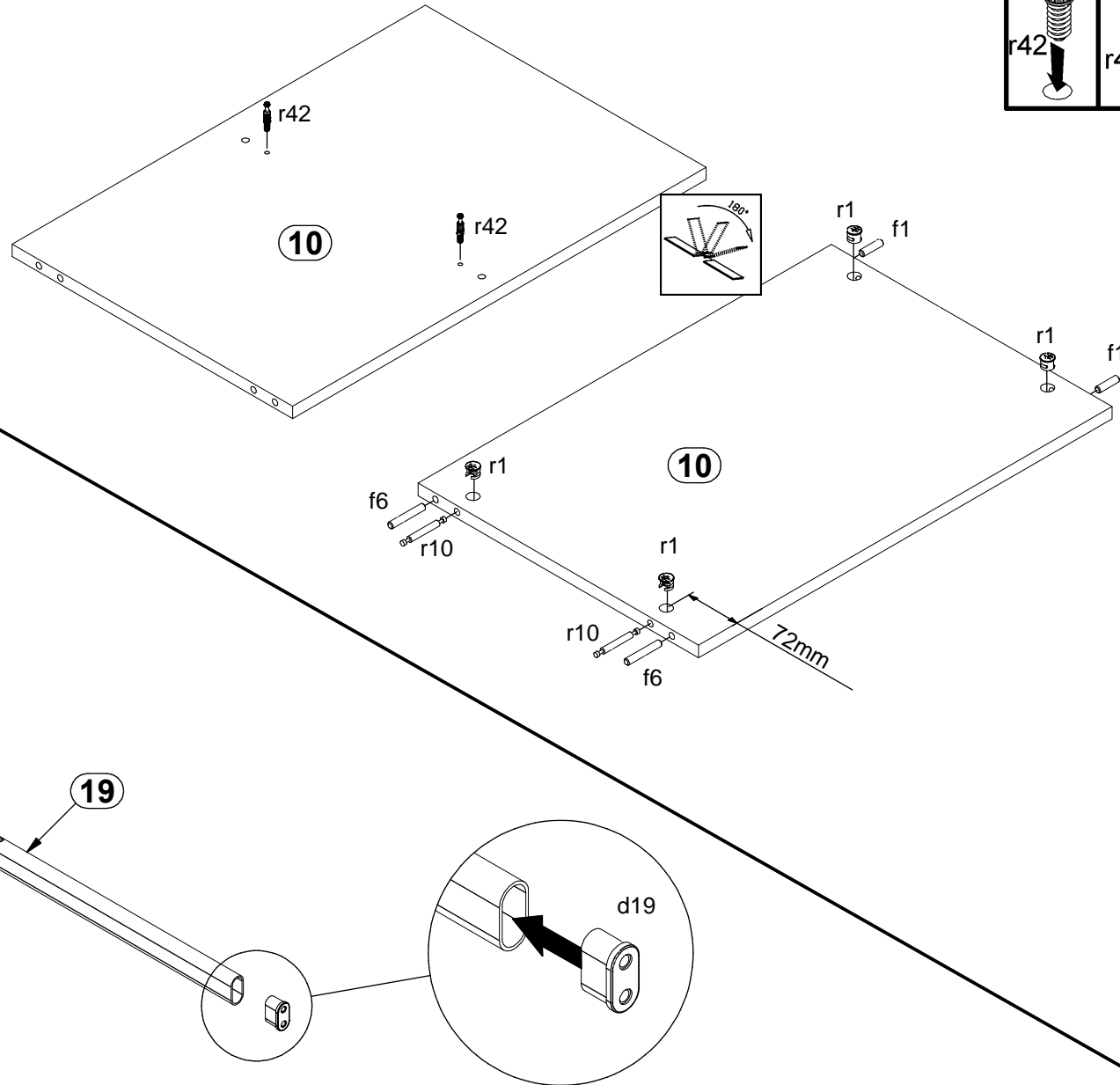
S248-RTV4S/4/13

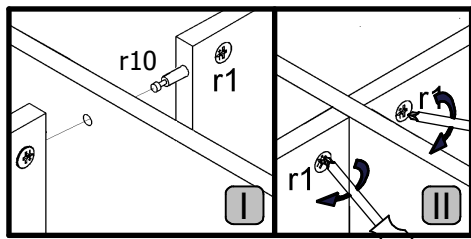
10D0--30

7 / 14

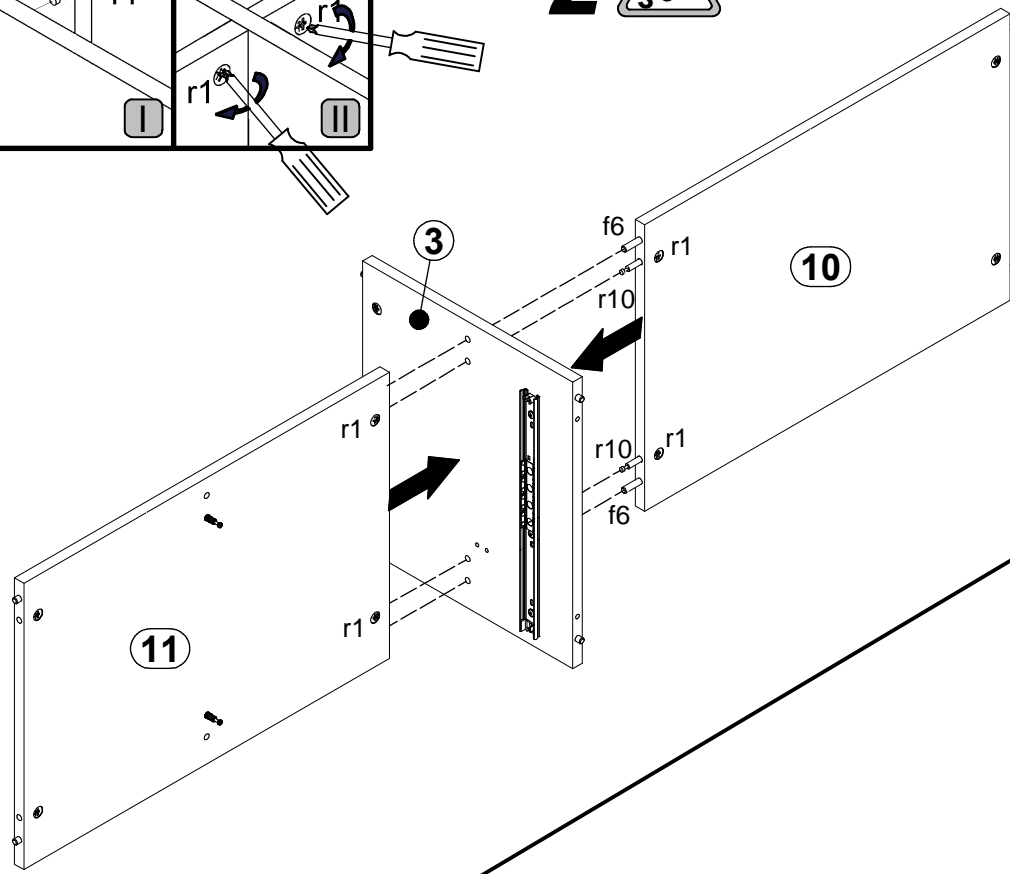


1

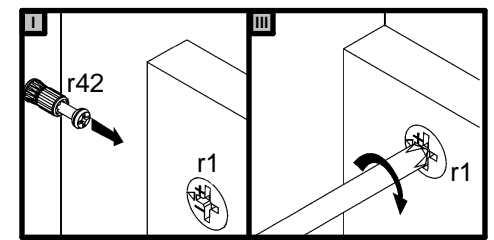
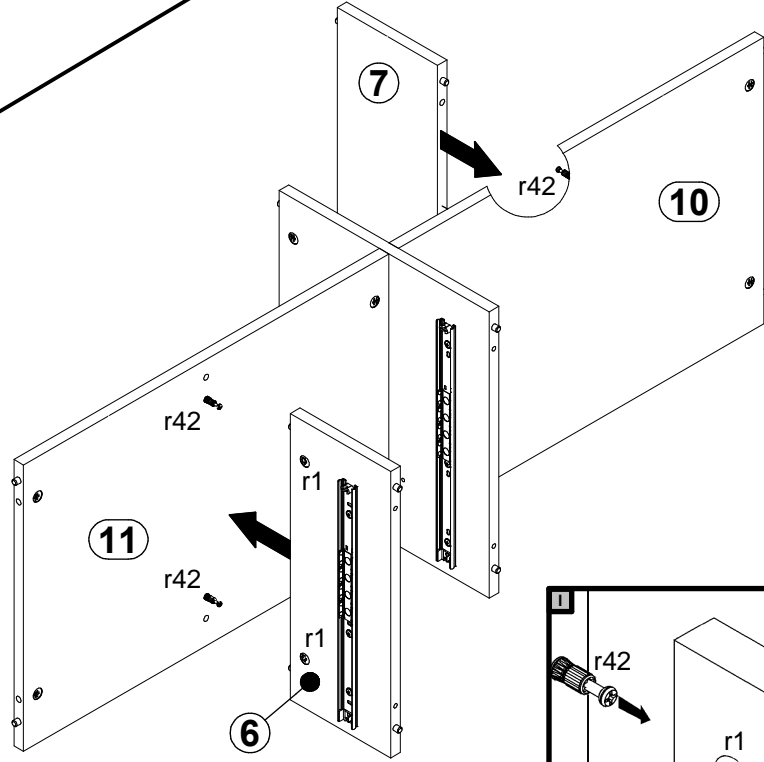


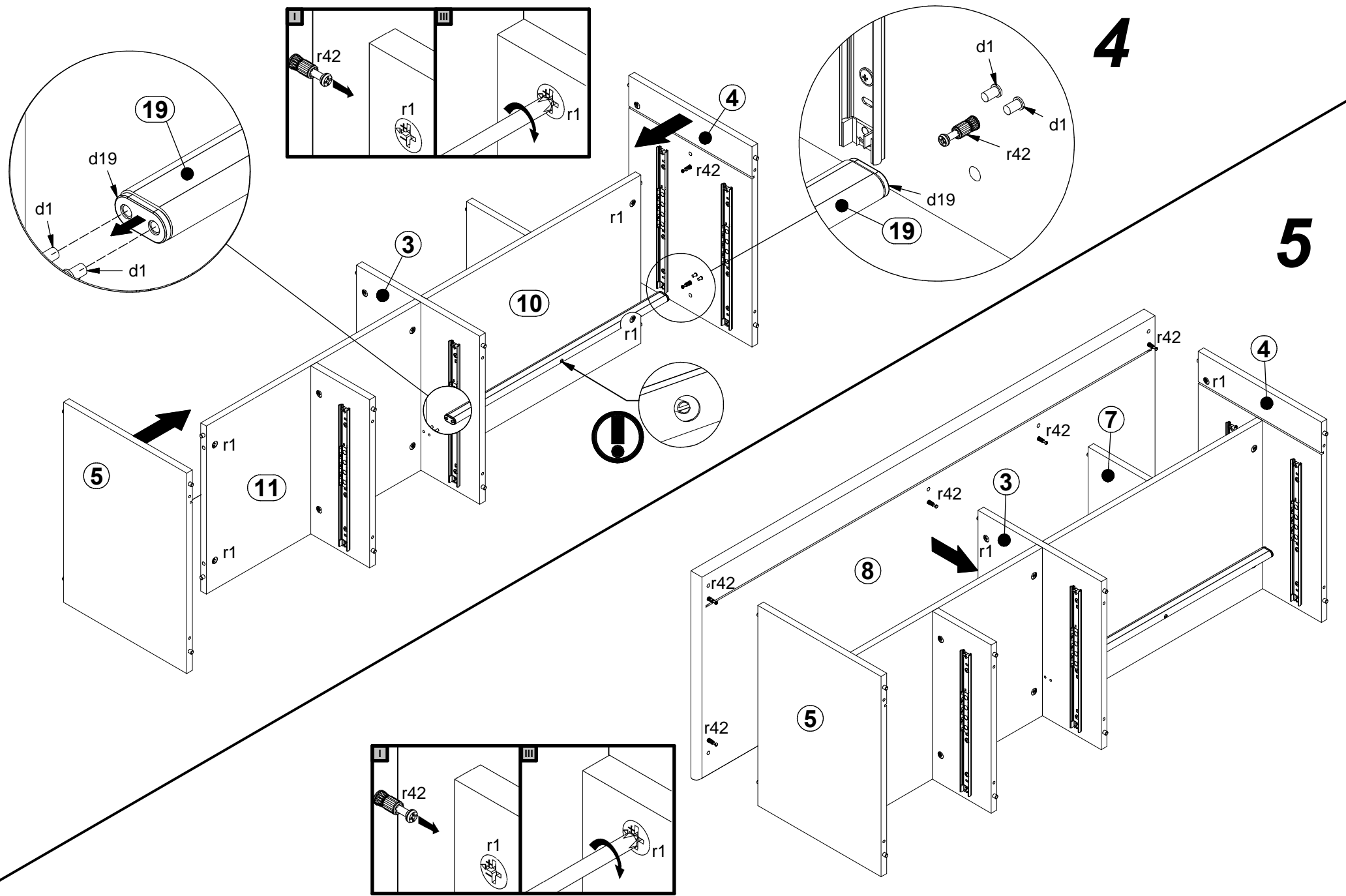


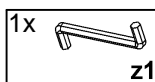
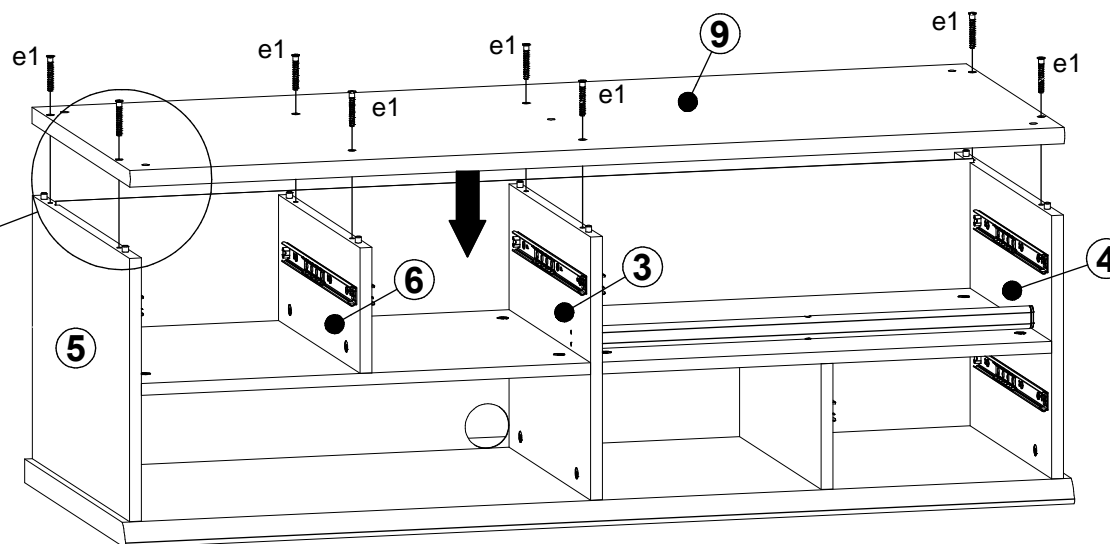
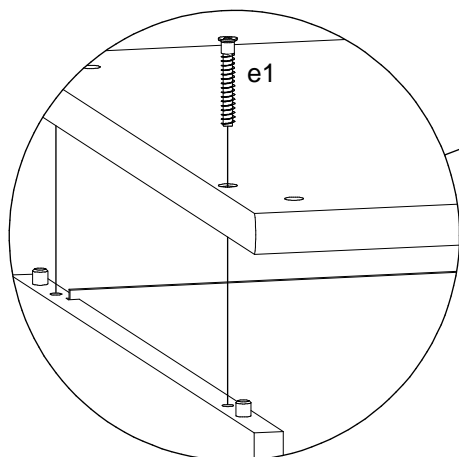
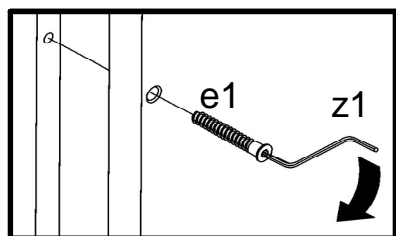
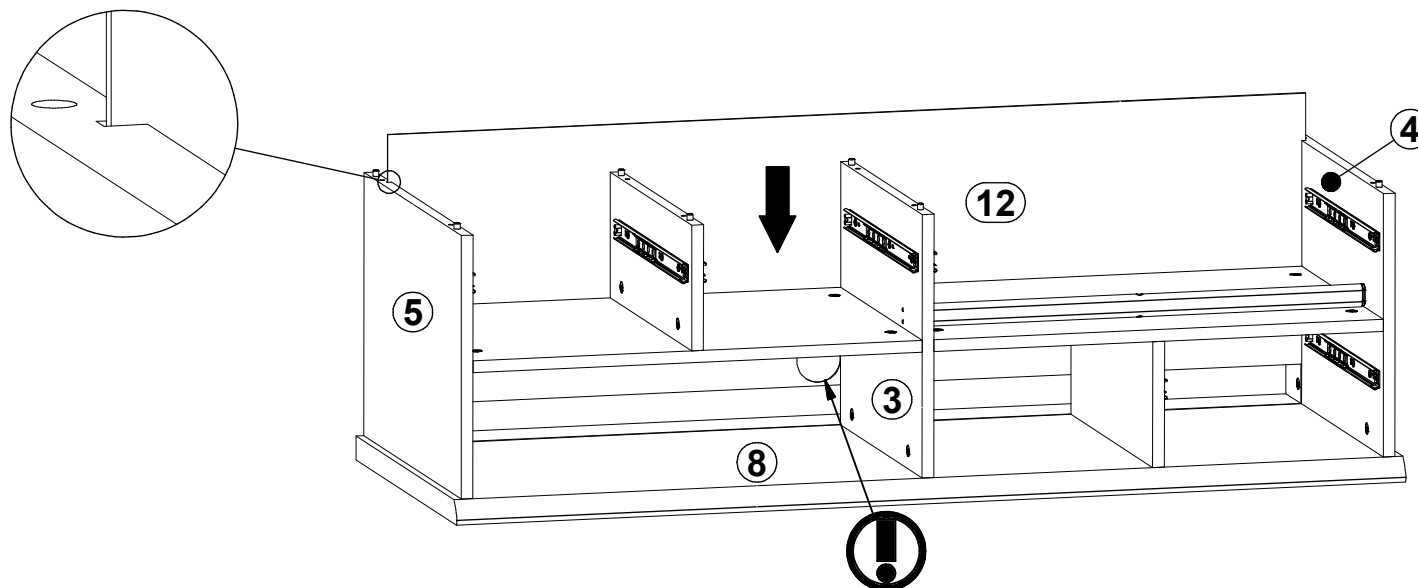
2

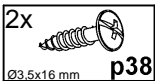
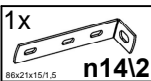
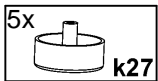
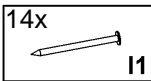
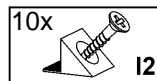
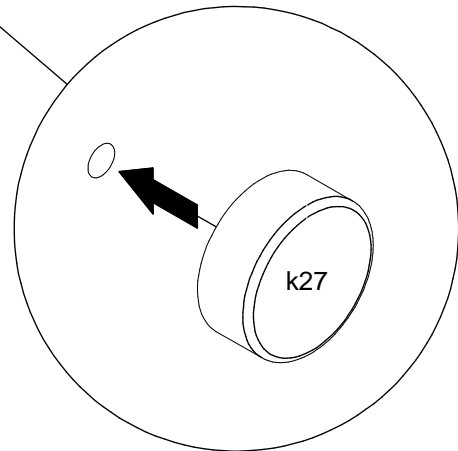
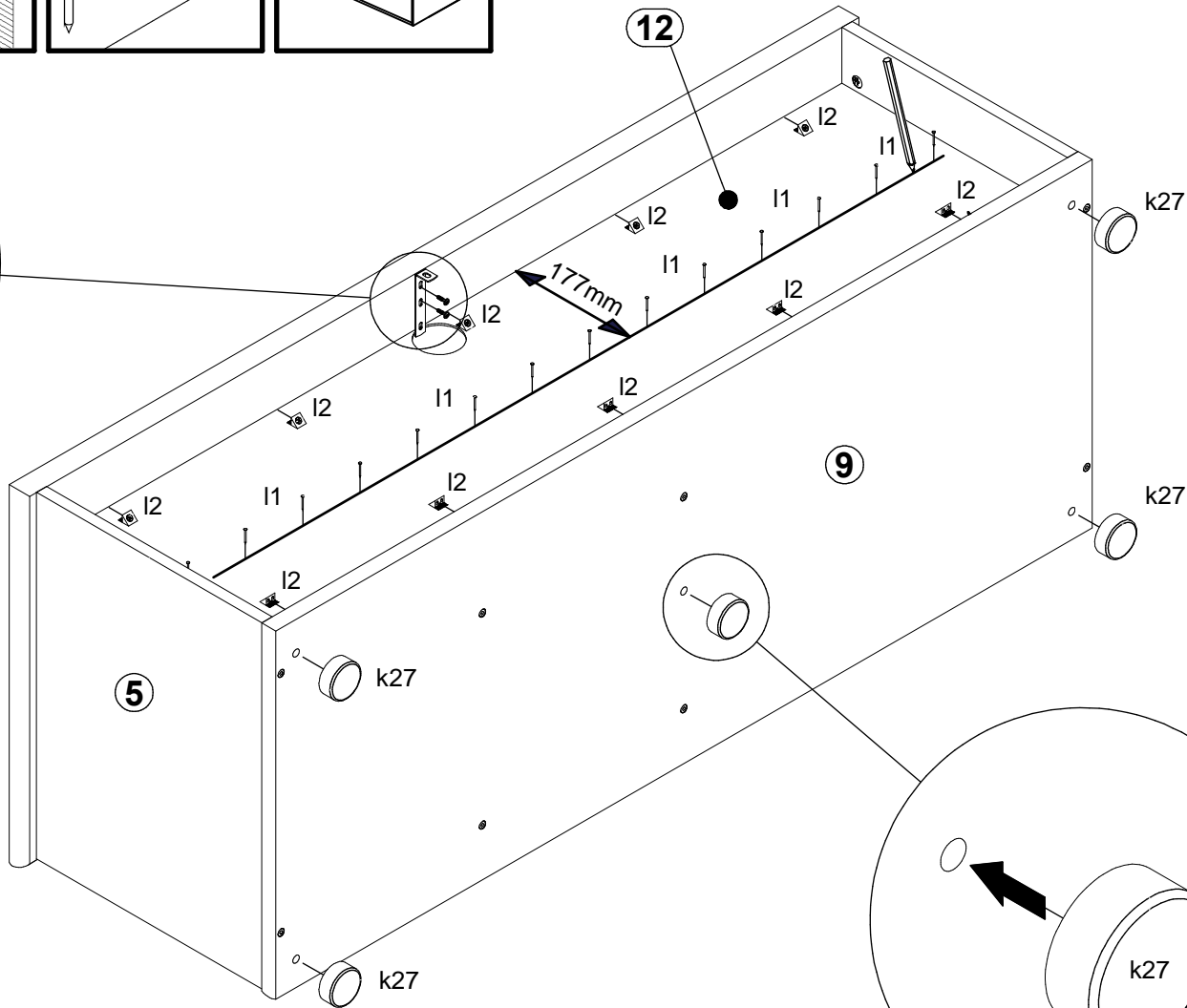
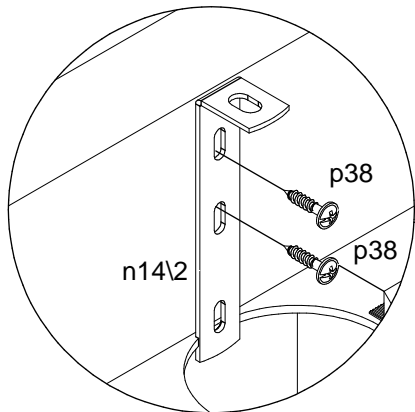
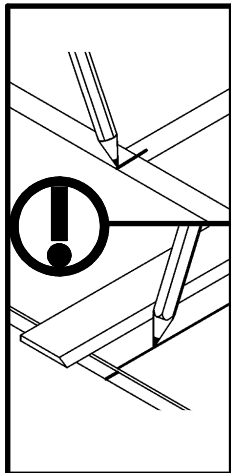
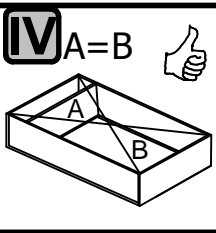
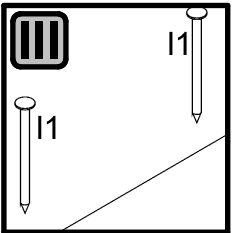
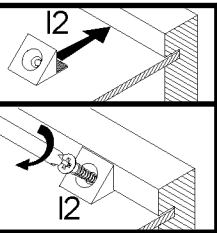
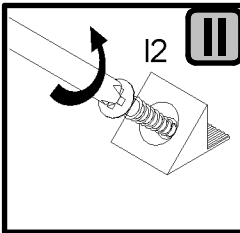
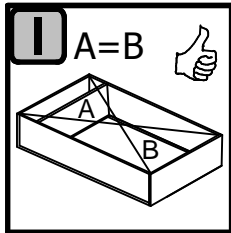


3





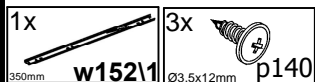
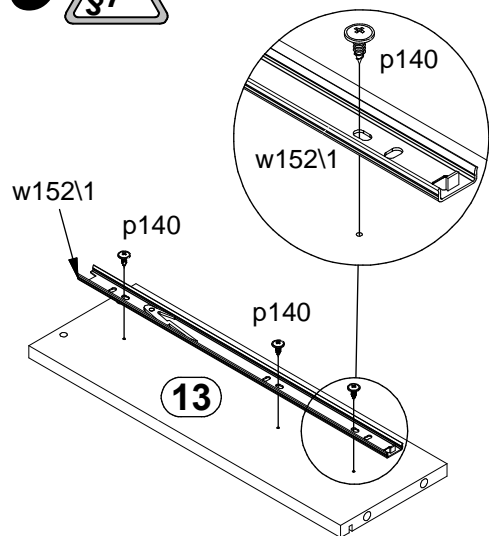




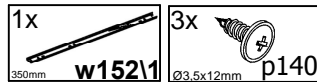
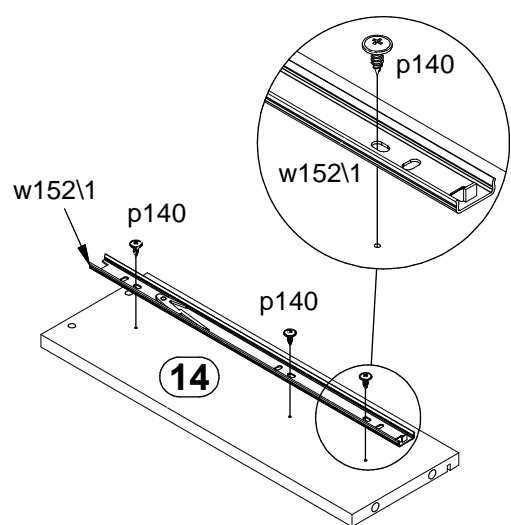
9



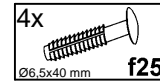
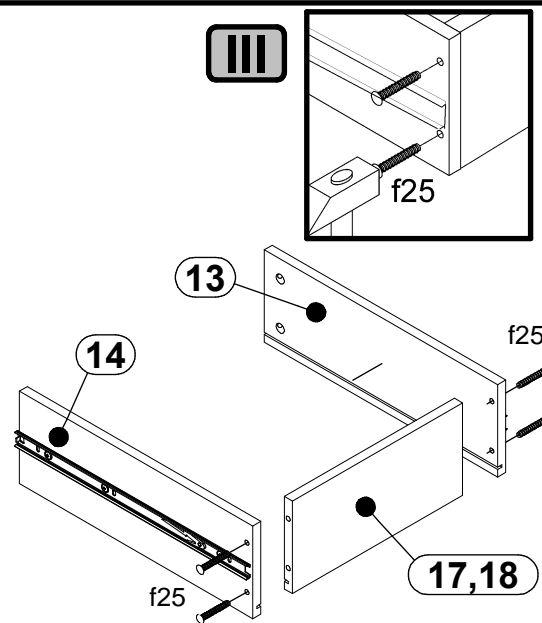
I



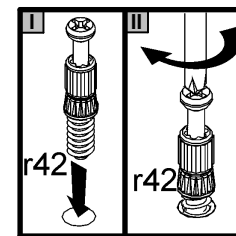
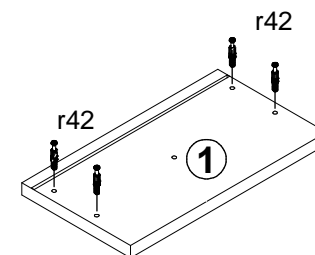
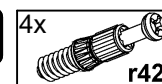
II



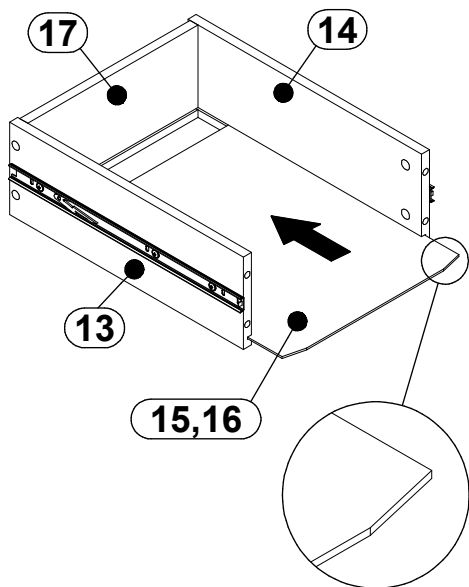
III



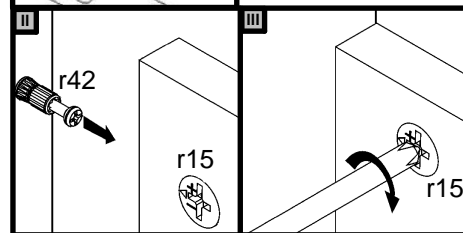
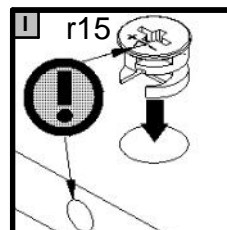
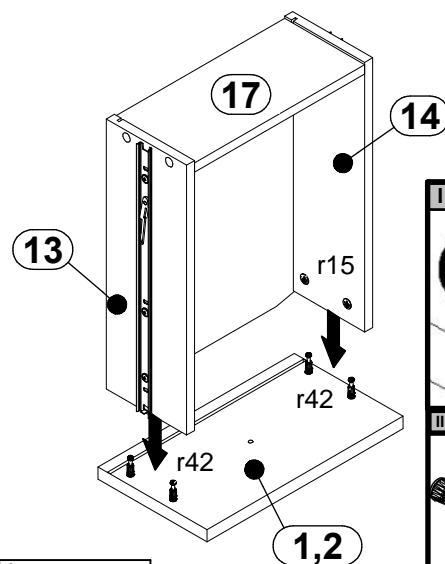
IV



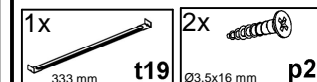
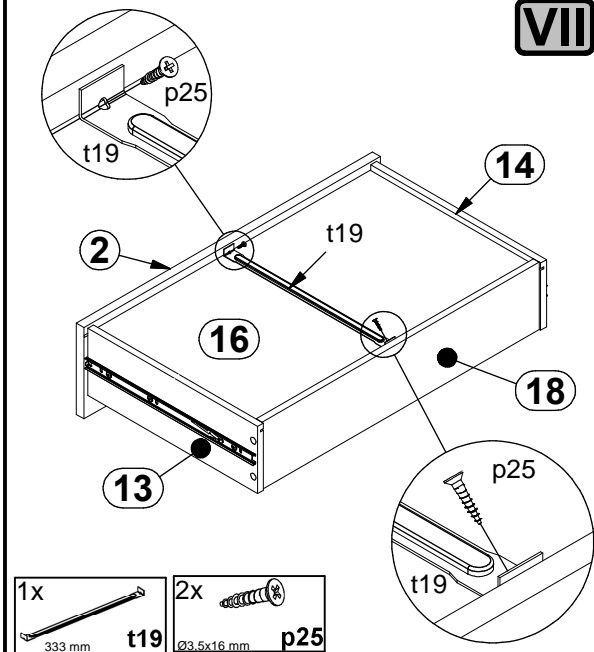
V



VI



VII

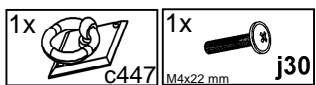


A

S248-RTV4S/4/13

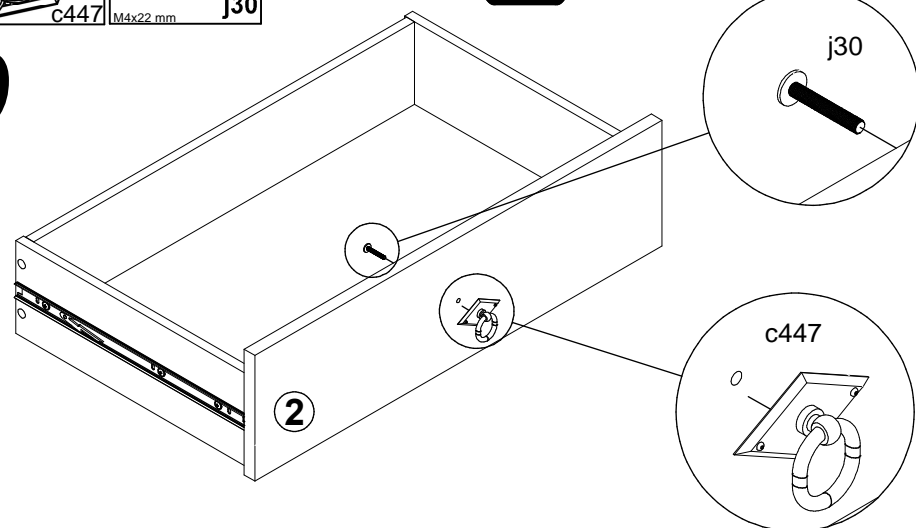
10D0--30

13 / 14

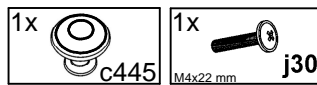


VII

9

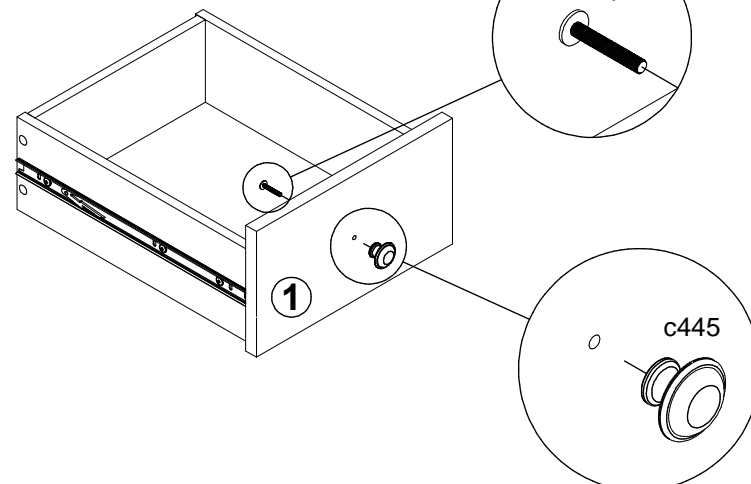


1x

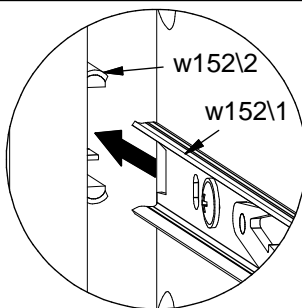
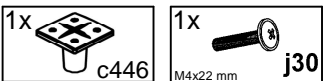
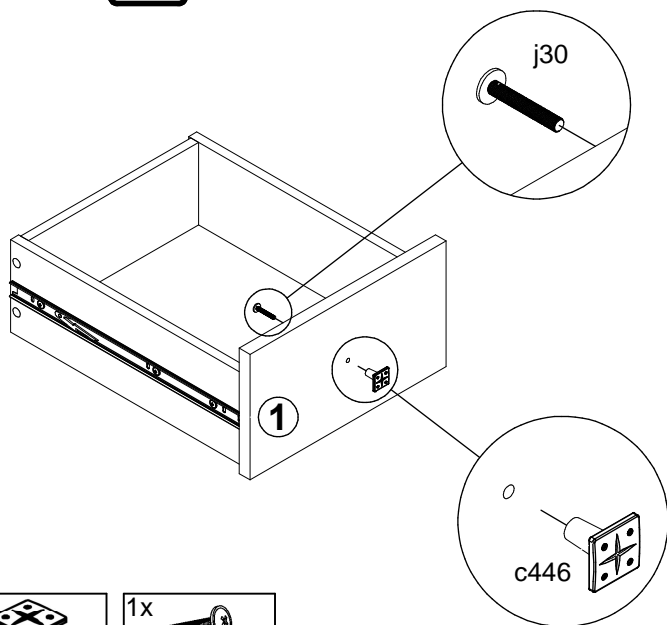


VII

2x



1x VII



10

