
TECHNOLOGIE FÜR DEN HAUSHALT



TECHNOLOGY FOR DOMESTIC USE



Bedienungsanleitung



Mode d'emploi



Instruction Manual

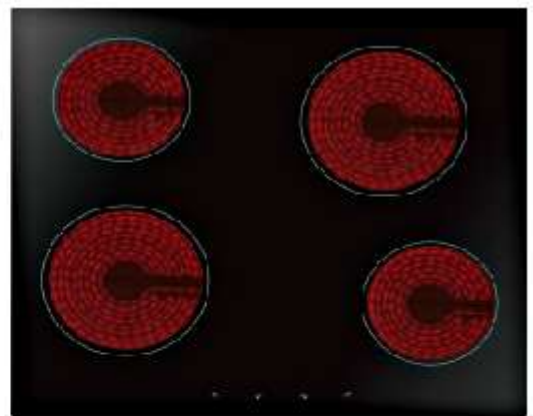
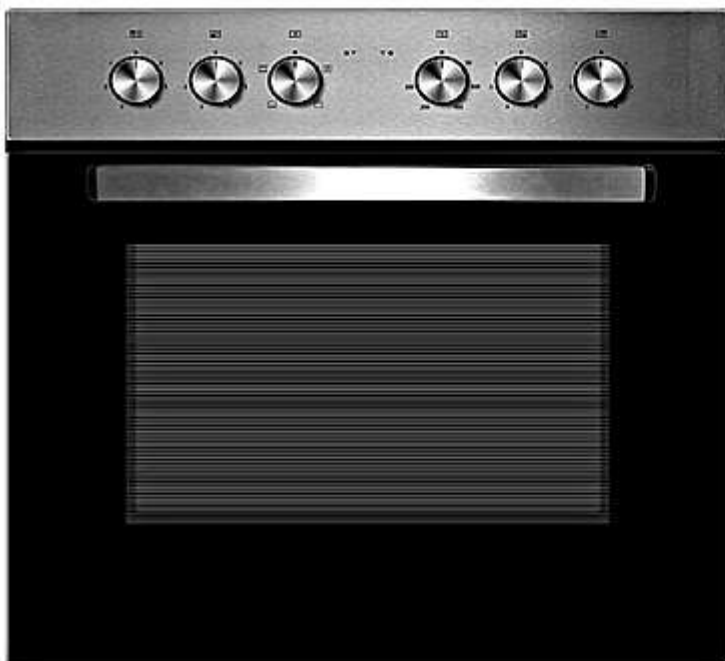


Gebruiksaanwijzing

Einbau-Backofen mit-Kochfeld
Four et table de cuisson encastrés

Built-In Oven & Hob
Ingebouwde oven en kookplaat

BIC3 I-GK IX3



Deutsch
English
Français
Nederlands

Seite 2
Page 27
Page 50
Pagina 72

www.pkm-online.de

Sehr geehrter Kunde! Sehr geehrte Kundin! Wir möchten Ihnen herzlich danken, dass Sie sich zum Erwerb eines Produkts aus unserem reichhaltigen Angebot entschieden haben. Lesen Sie die gesamte Bedienungsanleitung, bevor Sie das Gerät zum ersten Mal benutzen. Verwahren Sie diese Bedienungsanleitung zur zukünftigen Verwendung an einem sicheren Ort. Falls Sie das Gerät weitergeben, müssen Sie diese Bedienungsanleitung ebenfalls mit übergeben.

Inhalt

1. Sicherheitshinweise	3
2. Installation	8
2.1 Entpacken und Wahl des Standorts.....	8
2.2 Einbau des Kochfelds	8
2.3 Einbau des Backofens	12
2.4 Anschluss an die Stromversorgung.....	12
2.5 Elektrischer Anschluss/Kochfeld.....	15
3. Gerätebeschreibung.....	16
4. Bedienung	16
4.1 Vor der ersten Benutzung.....	16
4.2 Bedienfeld	17
4.3 Benutzung des Kochfelds	17
4.4 Benutzung des Backofens	18
4.5 Tipps zum Backen und Braten.....	19
4.6 Energie sparen.....	20
5. Reinigung und Pflege	21
5.1 Austausch des Leuchtmittels	22
5.2 Entnahme der Ofentür	22
5.3 Problembehandlung	24
6. Technische Daten	24
7. Entsorgung	25
8. Garantiebedingungen	26
9. Installationszeichnung.....	94

EG - Konformitätserklärung

- ★ Die in dieser Bedienungsanleitung beschriebenen Produkte entsprechen sämtlichen harmonisierten Anforderungen.
- ★ Die relevanten Unterlagen können durch die zuständigen Behörden über den Produktverkäufer angefordert werden.

- i** Die in dieser Bedienungsanleitung enthaltenen Abbildungen können in einigen Details von dem tatsächlichen Design Ihres Geräts abweichen. Folgen Sie in einem solchen Fall dennoch den beschriebenen Sachverhalten. Lieferung ohne Inhalt.
- i** Der Hersteller behält sich das Recht vor, solche Änderungen vorzunehmen, die keinen Einfluss auf die Funktionsweise des Geräts haben. Entsorgen Sie das Verpackungsmaterial entsprechend den örtlichen Vorschriften Ihres Wohnorts.
- i** Das von Ihnen gekaufte Gerät wurde möglicherweise inzwischen verbessert und weist somit vielleicht Unterschiede zur Bedienungsanleitung auf. Dennoch sind die Funktionen und Betriebsbedingungen identisch, sodass Sie die Bedienungsanleitung im vollen Umfang nutzen können. Technische Änderungen bzw. Druckfehler bleiben vorbehalten.

1. Sicherheitshinweise

Lesen Sie **vor der ersten Benutzung des Geräts** die gesamten Sicherheitshinweise gründlich durch. Die darin enthaltenen Informationen dienen dem Schutz Ihrer Gesundheit. Die Nichtbeachtung der Sicherheitshinweise kann zu schweren Beeinträchtigungen Ihrer Gesundheit und im schlimmsten Fall zum Tod führen.

⚠ GEFÄHR! verweist auf eine Gefahrensituation, die ,wenn sie nicht abgewendet wird, eine unmittelbare Gefährdung für Leben und Gesundheit zur Folge hat.

⚠ VORSICHT! verweist auf eine Gefahrensituation, die ,wenn sie nicht abgewendet wird, zu mittelschweren oder kleineren Verletzungen führen kann.

⚠ WARNUNG! verweist auf eine Gefahrensituation, die ,wenn sie nicht abgewendet wird, eine mögliche bevorstehende Gefährdung für Leben und Gesundheit zur Folge hat.

HINWEIS! verweist auf eine Gefahrensituation, die, wenn sie nicht abgewendet wird, eine mögliche Beschädigung des Geräts zur Folge hat.

- i** Bewahren Sie diese Bedienungsanleitung so auf, dass sie bei Bedarf jederzeit griffbereit ist. Befolgen Sie sorgfältig alle Hinweise, um Unfälle oder eine Beschädigung des Geräts zu vermeiden.

- i** Prüfen Sie auf jeden Fall auch das technische Umfeld des Geräts! Sind alle Kabel oder Leitungen, die zu ihrem Gerät führen, in Ordnung? Oder sind sie veraltet und halten der Geräteleistung nicht mehr Stand? Daher muss durch **eine qualifizierte Fachkraft (Elektrotechniker/-in)** eine Überprüfung bereits vorhandener wie auch neuer Anschlüsse erfolgen. Sämtliche Arbeiten, die zum Anschluss des Geräts an die Stromversorgung notwendig sind, dürfen nur von **einer qualifizierten Fachkraft (Elektrotechniker/-in)** durchgeführt werden.
- i** Das Gerät ist ausschließlich zur privaten Nutzung bestimmt.
- i** Das Gerät ist ausschließlich zum Kochen in einem Privathaushalt bestimmt.
- i** Das Gerät ist ausschließlich zum Betrieb innerhalb geschlossener Räume bestimmt.
- i** Dieses Gerät darf nicht für gewerbliche Zwecke, beim Camping und in öffentlichen Verkehrsmitteln betrieben werden.
- i** Betreiben Sie das Gerät ausschließlich im Sinne seiner bestimmungsgemäßen Verwendung.
- i** Erlauben Sie niemandem, der mit der Bedienungsanleitung nicht vertraut ist, das Gerät zu benutzen.
- i** Dieses Gerät kann von **Kindern** ab 8 Jahren und darüber sowie von Personen mit verringerten physischen, sensorischen oder mentalen Fähigkeiten oder Mangel an Erfahrung und Wissen benutzt werden, wenn sie beaufsichtigt oder bezüglich des sicheren Gebrauchs des Gerätes unterwiesen wurden und die daraus resultierenden Gefahren verstehen. **Kinder** dürfen nicht mit dem Gerät spielen. Reinigung und **Benutzer-Wartung** dürfen nicht von **Kindern** ohne Beaufsichtigung durchgeführt werden.

⚠ GEFAHR!

1. Das Gerät darf nur durch eine qualifizierte Fachkraft (Elektrotechniker/-in) an die Stromversorgung angeschlossen werden, welche die landesüblichen gesetzlichen Verordnungen und die Zusatzvorschriften der örtlichen Stromversorgungsunternehmen genau kennt und sorgfältig beachtet.
2. Alle elektrischen Arbeiten müssen von einer qualifizierten Fachkraft (Elektrotechniker/-in) durchgeführt werden. Es dürfen keine Änderungen oder willkürlichen Veränderungen an der Stromversorgung durchgeführt werden. Der Anschluss muss in Übereinstimmung mit den örtlich geltenden gesetzlichen Bestimmungen erfolgen.
3. Schließen Sie das Gerät **keinesfalls** an die Stromversorgung an, wenn das Gerät, das Netzkabel oder der Netzstecker sichtbare Beschädigungen aufweisen.
4. Versuchen Sie niemals selbst, das Gerät zu reparieren. Falls Ihr Gerät nicht ordnungsgemäß funktioniert, kontaktieren Sie den Kundendienst. Lassen Sie nur Original-Ersatzteile einbauen.
5. Wenn das Netzanschlusskabel beschädigt ist, darf es ausschließlich vom Hersteller oder einem vom Hersteller autorisierten Kundendienst oder einer

qualifizierten Fachkraft (Elektrotechniker/-in) ausgetauscht werden.

WARNUNG!

1. Trennen Sie das Gerät von der Stromversorgung, bevor Sie irgendwelche Reinigungs- oder Wartungsarbeiten an dem Gerät vornehmen.
2. Das Gerät muss immer entsprechen den Anforderungen der jeweiligen Stromversorgung geerdet werden. Der Hauptstromkreislauf muss über eine eingebaute Sicherheitsabschaltung verfügen.
3. Sämtliche Arbeiten, die zum Anschluss des Geräts an die Stromversorgung notwendig sind, dürfen nur von **einer qualifizierten Fachkraft (Elektrotechniker/-in)** durchgeführt werden.
4. Sollte es zu irgendeiner Fehlfunktion aufgrund eines technischen Defekts kommen, trennen Sie das Gerät umgehend von der Stromversorgung (entsprechende Haussicherung abschalten). Melden Sie die Fehlfunktion ihrem Kundendienst, damit diese umgehend behoben werden kann.
5. Benutzen Sie keinesfalls das Kochfeld, wenn die Glaskeramik Sprünge oder Risse aufweist. Trennen Sie in einem solchen Fall das Gerät umgehend von der Stromversorgung (Haussicherungskasten). **STROMSCHLAGGEFAHR!**
6. Nehmen Sie keine Veränderungen an dem Gerät vor.
7. Reparieren Sie das Gerät niemals selbst. Reparaturen, die von dazu nicht qualifizierten Personen durchgeführt werden, können zu ernsthaften Verletzungen und Schäden führen. Nehmen Sie stattdessen immer Verbindung zu Ihrem Kundendienst auf. Lassen Sie ausschließlich Original-Ersatzteile einbauen.
8. Unbeaufsichtigtes Kochen mit Ölen und Fetten kann gefährlich sein und zu einem Feuer führen. Versuchen Sie **NIEMALS**, ein durch Öl oder Fett unterstütztes Feuer mit Wasser zu löschen. Stattdessen schalten Sie das Gerät ab und ersticken Sie das Feuer mittels eines Deckels oder einer Feuerdecke.
9. Der Küchenraum muss trocken und gut zu belüften sein. Wenn das Gerät aufgebaut wird, müssen alle Kontroll- und Bedienelemente gut zugänglich sein.
10. Die Furnierungen von Schränken müssen mit einem hitzeresistenten Leim befestigt sein, der Temperaturen von 120 °C widersteht.
11. Angrenzende Möbelstücke und alle zur Installation verwendeten Materialien müssen mindestens einer Temperatur von 85° C über der Raumtemperatur des Raums, in dem das Gerät installiert ist, während des Betriebs des Geräts widerstehen können.
12. Schließen Sie das Gerät nicht in Räumen oder an Orten an, in denen oder in deren Umgebung sich brennbare Materialien wie Benzin, Gas oder Farben befinden. Dieser Warnhinweis bezieht sich auch auf die Dämpfe, die durch diese Materialien freigesetzt werden.
13. Dunstabzugshauben müssen entsprechend den Anweisungen ihrer Hersteller angebracht werden.
14. Benutzen Sie das Gerät nicht zum Heizen oder zum Trocknen von Wäsche.

15. Schließen Sie das Gerät nicht in der Nähe von Vorhängen oder Polstermöbeln an. BRANDGEFAHR.
16. Lagern Sie keine Gegenstände im Ofen. BRANDGEFAHR!
17. Haushaltsausstattungen sowie elektrische Leitungen aller Art dürfen niemals das Gerät berühren, da deren Isolierungsmaterial durch hohe Temperaturen beschädigt oder zerstört wird.
18. Benutzen Sie niemals einen Dampfreiniger zum Reinigen des Geräts. Der Dampf kann die Elektrik des Geräts nachhaltig beschädigen. STROMSCHLAGGEFAHR.
19. Die zugänglichen Bereiche und Teile des Ofens werden bei der Benutzung sehr heiß. Kinder müssen deshalb während der Benutzung des Geräts von diesem ferngehalten werden. Das Gerät während seines Betriebs zu berühren, kann zu schweren Verbrennungen führen.
20. Kinder dürfen nicht mit dem Gerät spielen. Beaufsichtigen Sie Kinder stets, wenn diese sich in der Nähe des Geräts aufhalten.
21. Verwenden Sie nur Herdwächter, die vom Hersteller des Kochfelds entwickelt wurden oder in der Bedienungsanleitung als geeignet angegeben sind oder im Gerät integriert sind. Die Verwendung ungeeigneter Herdwächter kann zu Unfällen führen!

VORSICHT!

1. Das Gerät wird während des Betriebs heiß. Berühren Sie nicht die heißen Teile innerhalb des Ofens.
2. Benutzen Sie keine aggressiven oder ätzenden Reinigungsmittel und keine scharfkantigen Gegenstände zum Reinigen der Tür, da diese die Oberfläche verkratzen und somit Risse im Glas verursachen.
3. Stellen oder legen Sie kein Kochgeschirr und keine Backbleche direkt auf den Boden des Ofeninnenraums. Decken Sie den Boden des Ofeninnenraums **nicht** mit Aluminiumfolie ab.
4. Halten Sie das Kochfeld immer sauber. Verunreinigte Bereiche geben die Kochhitze nicht komplett weiter.
5. Schützen Sie das Kochfeld gegen Verunreinigungen.
6. Schalten Sie verunreinigte Bereiche sofort ab.
7. Schalten Sie das gesamte Kochfeld ab, falls Schäden oder Fehlfunktionen auftreten.
8. Lassen Sie kein Kochgeschirr, das zubereitetes Gargut mit Anteilen von Fett oder Öl enthält, unbeaufsichtigt auf einer eingeschalteten Kochzone stehen. Heiße Fette oder Öle können sich spontan entzünden.
9. Halten Sie die Backofentür beim Betrieb des Backofens immer geschlossen.
10. Stellen Sie kein Kochgeschirr direkt auf den Boden des Backofens. Nutzen Sie statt dessen das Backblech oder den Rost.
11. Die inneren Bestandteile des Backofens werden sehr heiß. Berühren Sie keine dieser Bereiche, während Sie mit Ihrem Kochgeschirr umgehen.

12. Seien Sie vorsichtig, wenn Sie die Backofentür öffnen. Kommen Sie nicht in Kontakt mit den heißen Bereichen oder mit dem Dampf, der aus dem geöffneten Backofen entweicht.
13. Benutzen Sie stets Ofenhandschuhe.
14. Das Gerät entspricht der gegenwärtigen europäischen Sicherheitsgesetzgebung. Wir möchten hierbei aber ausdrücklich betonen, dass diese Entsprechung nichts an der Tatsache ändert, dass die Oberflächen des Geräts während der Benutzung **heiß werden** und nach dem Ende der Benutzung noch **Restwärme ausstrahlen**.

HINWEIS!

1. Wenn Sie das Gerät bewegen, halten Sie es immer am unteren Ende fest und heben Sie es vorsichtig an. Halten Sie das Gerät dabei aufrecht.
2. Benutzen Sie niemals die Tür selbst zum Transport des Geräts, da Sie dadurch die Scharniere beschädigen.
3. Das Gerät muss von mindestens **zwei Personen** transportiert und angeschlossen werden.
4. Merken Sie sich die Positionen aller Teile des Geräts, wenn Sie es auspacken, für den Fall, es noch einmal einpacken und transportieren zu müssen.
5. Benutzen Sie das Gerät nicht, bevor alle dazugehörigen Teile sich ordnungsgemäß an ihren dafür vorgesehenen Stellen befinden.
6. Benutzen Sie den Boden, die Schubladen, die Türen etc. des Geräts niemals als Standfläche oder Stütze.
7. Die Belüftungsöffnungen des Geräts oder dessen Einbauvorrichtung (falls Ihr Gerät für einen Einbau geeignet ist) müssen immer frei und unbedeckt sein.
8. Stellen Sie kein überschweres Kochgeschirr auf das Kochfeld.
9. Stellen oder legen Sie keine schweren Gegenstände auf die geöffnete Ofentür und lehnen Sie sich nicht an die geöffnete Ofentür. Stellen Sie kein Kochgeschirr auf die Ofentür. Dadurch beschädigen Sie die Türscharniere.

2. Installation

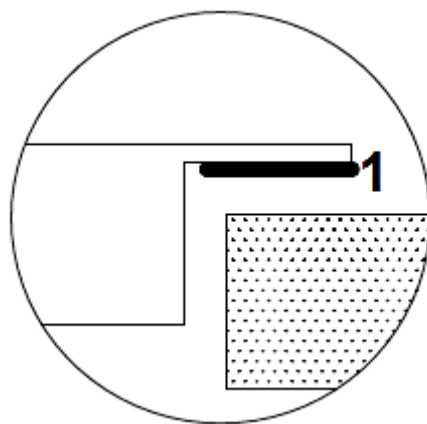
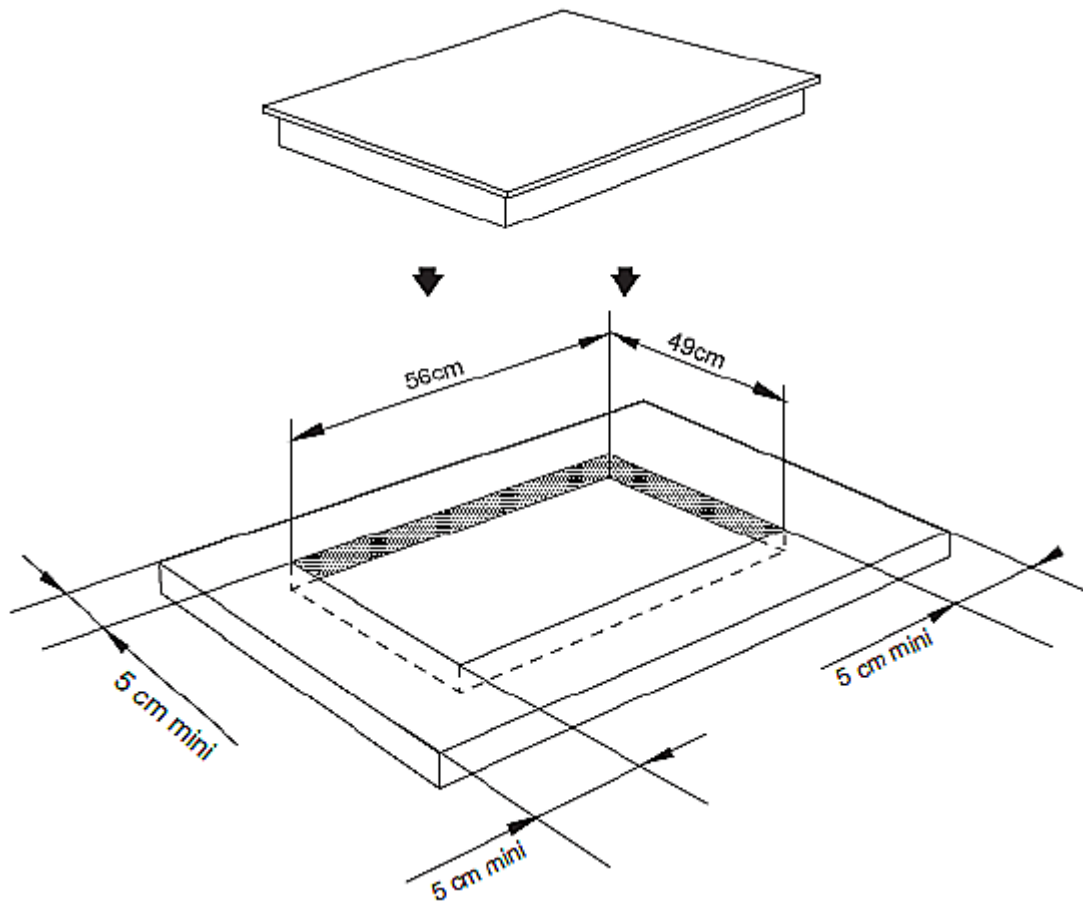
2.1 Entpacken und Wahl des Standorts

1. Packen Sie das Gerät vorsichtig aus. Beachten Sie unbedingt die Hinweise zur Entsorgung des Geräts in dieser Bedienungsanleitung.
2. Das Gerät ist möglicherweise für den Transport mit Transportsicherungen geschützt. Entfernen Sie diese komplett. Benutzen Sie keine aggressiven Reinigungsmittel, um Reste der Transportsicherungen zu entfernen.
3. Überprüfen Sie vor dem Anschluss des Geräts, ob das Netzanschlusskabel oder das Gerät selbst keine Beschädigungen aufweisen.
4. Stellen Sie das Gerät nicht an einem Ort auf, an dem es mit Wasser oder Regen in Kontakt kommen kann, damit die Isolierungen der Elektrik keinen Schaden nehmen.
5. Stellen Sie das Gerät auf einem **geraden, trockenen und festen Untergrund** auf. Kontrollieren Sie mit einer Wasserwaage den ordnungsgemäßen Aufbau Ihres Geräts.
6. Das Typenschild befindet sich im Inneren des Geräts oder außen an der Rückwand.

2.2 Einbau des Kochfelds

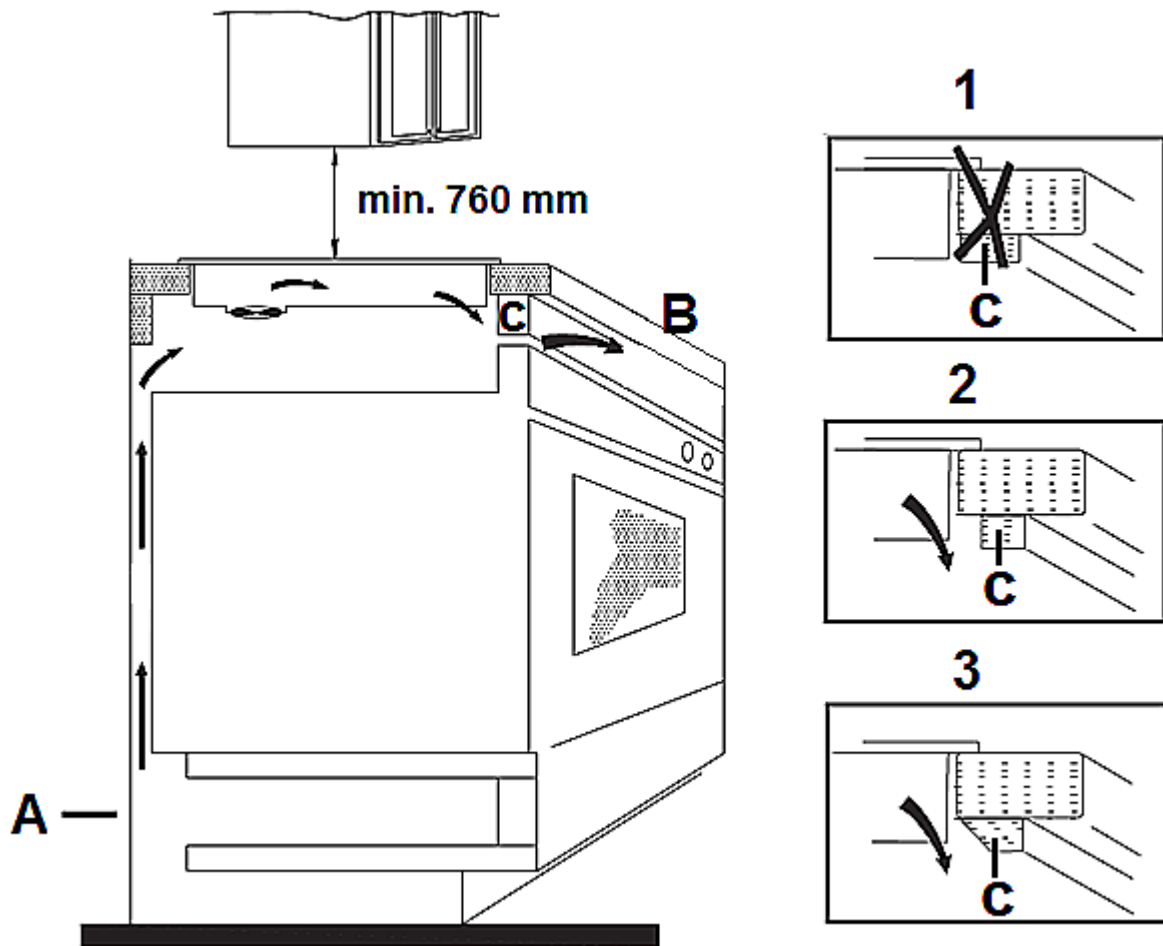
Die Installation liegt in der Verantwortung des Kunden. Falls die Hilfe des Herstellers zur Korrektur von Fehlern, die auf Grund einer unsachgemäßen Installation entstanden sind, benötigt wird, ist eine solche Hilfeleistung nicht durch die Garantie abgedeckt. Eine unsachgemäße Installation kann zu erheblichen Verletzungen von Personen oder Tieren bzw. zu einer Beschädigung Ihres Eigentums führen. Der Hersteller kann für solche Verletzungen bzw. Schäden nicht verantwortlich gemacht werden.

1. Bereiten Sie entsprechend der Abmessungen auf der Zeichnung die Einbauöffnung in der Installationsfläche vor. Sorgen Sie hierbei für einen Mindestfreiraum von 50 mm rund um die Öffnung. Die Dicke der Installationsfläche muss mindestens 30 mm betragen. Verwenden Sie nur hitzeresistentes Material, um Deformationen durch die von den Kochplatten ausgestrahlte Hitze zu vermeiden.



1: Dichtung

2. Das Kochfeld muss unbedingt ordnungsgemäß belüftet werden. Der Lufteinlass (A) und Luftauslass (B) darf in keiner Weise blockiert sein. Das Gerät muss sich immer im ordnungsgemäßen Zustand befinden. Die obere Abschlusskante des Einbaumöbels (C) darf nicht direkt an die Einbauöffnung anschließen (1). Bringen Sie die Abschlusskante versetzt an (2) oder schrägen Sie die Abschlusskante ab (3).

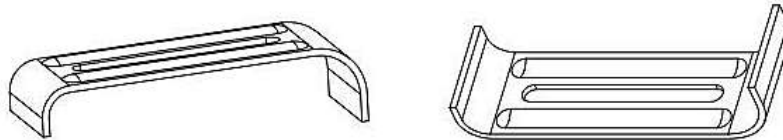


A Luftauslass
B Lufteinlass

⚠️ WARNUNG! Der Sicherheitsabstand zwischen dem Kochfeld und einem sich darüber befindenden Hängeschrank muss mindestens 76 cm betragen.

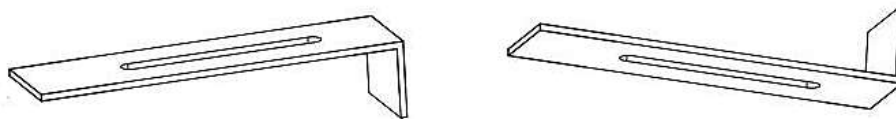
3. Sie befestigen das Gerät an der Installationsfläche, indem Sie nach der Installation die 4 Klammern an der Unterseite des Geräts anschrauben. Richten Sie die Klammerstellung entsprechend der Dicke der Installationsfläche aus

→ **Standardklammern zum Einbau des Kochfelds:**

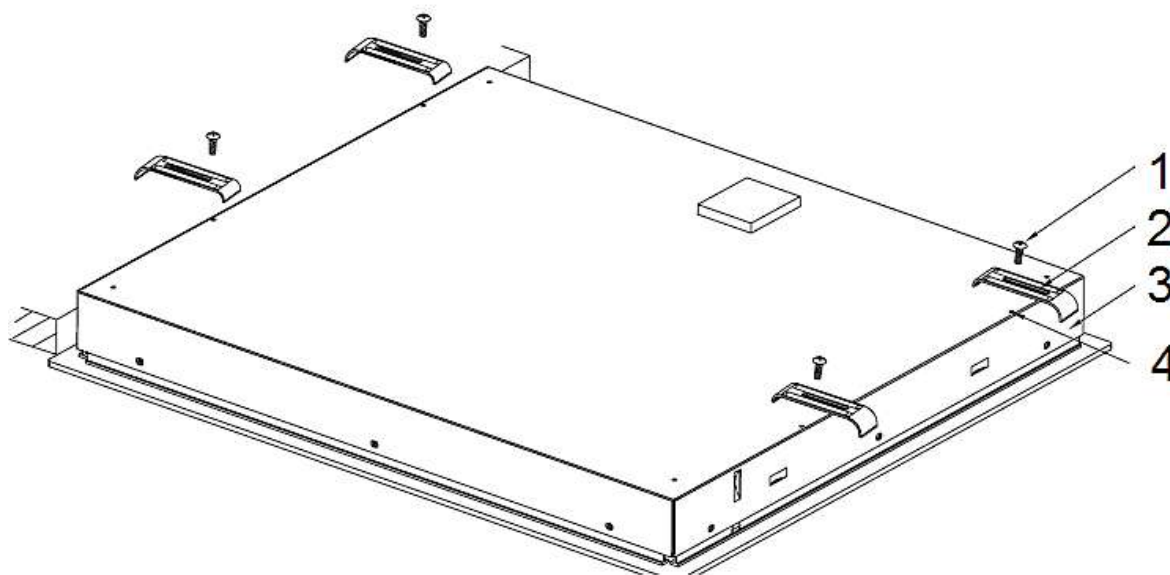


HINWEIS! Bitte verwenden Sie nach Möglichkeit die mitgelieferten Standardklammern zum Einbau des Kochfelds.

→ **Ersatzklammern zum Einbau des Kochfelds:**

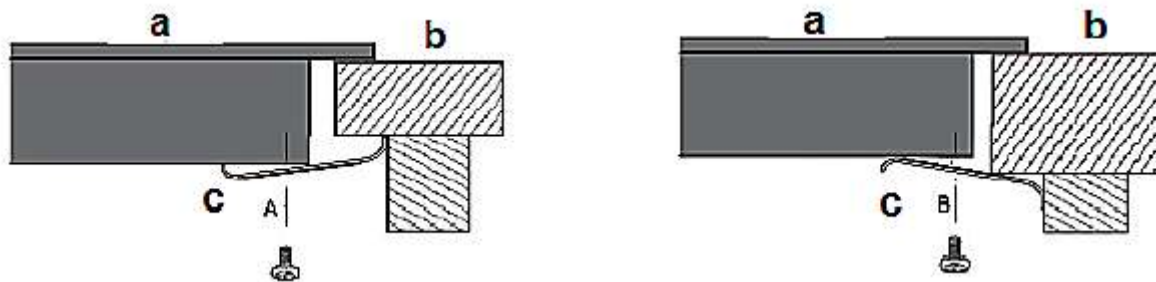


HINWEIS! Verwenden Sie die ebenfalls mitgelieferten Ersatzklammern ausschließlich dann, wenn durch die Abmessungen der Arbeitsplatte die Verwendung der Standardklammern nicht möglich ist.



1 Schraube
3 Basis

2 Klammer
4 Schraubenloch



a Kochfeld

b Platte

c Klammer

2.3 Einbau des Backofens

Je nach Modell müssen Sie vor der Endbefestigung des Ofens das Kabelbündel des Kochfelds mit dem Bedienfeld des Ofens verbinden!

Passen Sie den Ofen in die dafür vorgesehene Stelle ein. Der Ofen kann unterhalb einer Arbeitsplatte oder in einem geeignetes Einbaumöbelstück installiert werden. Befestigen Sie den Ofen, indem Sie ihn mittels der beiden Befestigungsöffnungen im Rahmen an der Einbauvorrichtung anschrauben. Öffnen Sie die Tür und schauen Sie in den Ofen, um die Befestigungsöffnungen zu lokalisieren. Halten Sie sich bei der Installation des Ofens an die Angaben auf der Installationszeichnung, um die ordnungsgemäße Belüftung des Geräts zu gewährleisten (s.a. Kap. 9). Der Ofen muss an seiner Rückseite über einen Freiraum von mindestens 45 mm verfügen.

2.4 Anschluss an die Stromversorgung

⚠ GEFAHR!

- 🔔 Das Gerät darf nur durch eine qualifizierte Fachkraft (Elektrotechniker/-in) an die Stromversorgung angeschlossen werden, welche die landesüblichen gesetzlichen Verordnungen und die Zusatzvorschriften der örtlichen Stromversorgungsunternehmen genau kennt und sorgfältig beachtet.
- 🔔 Alle elektrischen Arbeiten müssen von einer qualifizierten Fachkraft (Elektrotechniker/-in) durchgeführt werden. Es dürfen keine Änderungen oder willkürlichen Veränderungen an der Stromversorgung durchgeführt werden. Der Anschluss muss in Übereinstimmung mit den örtlich geltenden gesetzlichen Bestimmungen erfolgen.

Hinweis für die qualifizierten Fachkraft (Elektrotechniker/-in)

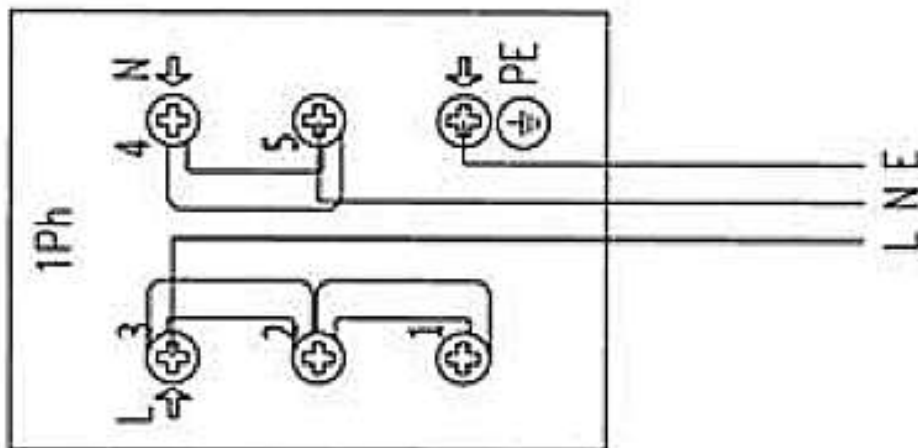
- ❖ Als Netzanschlussleitung muss ein entsprechend ausgelegter Leistungstyp unter Berücksichtigung der Anschlussart und Nennleistung des Geräts gewählt werden. Die Anschlussleitung muss mit einer Zugentlastungsvorrichtung befestigt werden. Der Schutzleiter muss an die entsprechend gekennzeichnete Klemme der Anschlussleiste angeschlossen werden. Der elektrische Anschluss des Geräts muss mit einem Notschalter, der im Notfall das gesamte Gerät vom Netz abschaltet, ausgestattet sein; der Abstand zwischen den Arbeitskontakten muss mindestens 3 mm betragen. Lesen Sie vor dem Anschluss des Geräts an die Stromversorgung die Anschlussbelegung auf dem unten abgebildeten Anschlussdiagramm und dem Typenschild.
- ❖ Wenn die Netzsteckdose für den Benutzer nicht mehr zugänglich ist **oder ein Festanschluss des Geräts erforderlich ist**, muss bei der Installation eine Trennvorrichtung für jeden Pol eingebaut werden. Als Trennvorrichtung werden Schalter mit einer Kontaktöffnung von mindestens 3 mm bezeichnet. Dazu gehören LS-Schalter, Sicherungen und Schütze (EN 60335).

➔ Anschlussdiagramm

1

Für 220-240 VAC geerdeten 1-Phasen-Anschluss mit Betriebsnull. Brücken verbinden die Klemmen 1-2-3. Brücken verbinden die Klemmen 4-5 für Betriebsnull.

Schutzleiter auf 

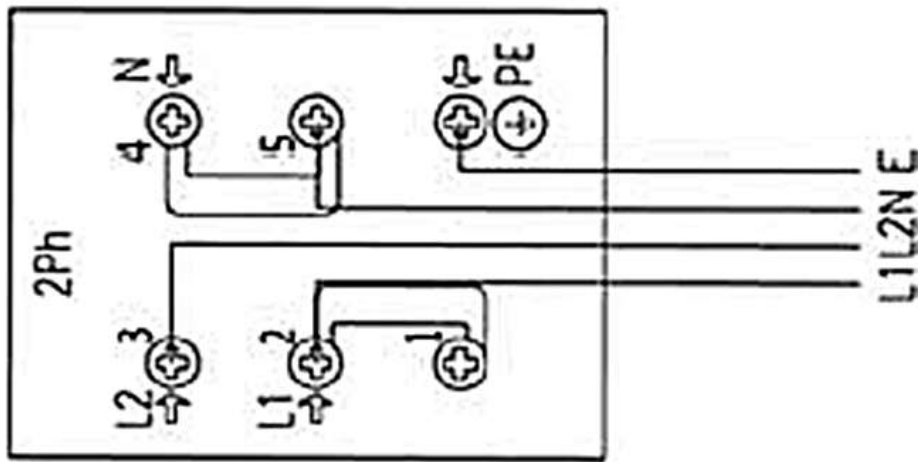


H05VV-F 3G 6,0 mm²

2

Für 220-240 VAC geerdeten 2-Phasen-Anschluss mit Betriebsnull. Brücken verbinden die Klemmen 1-2. Brücken verbinden die Klemmen 4-5 für Betriebsnull.

Schutzleiter auf \oplus

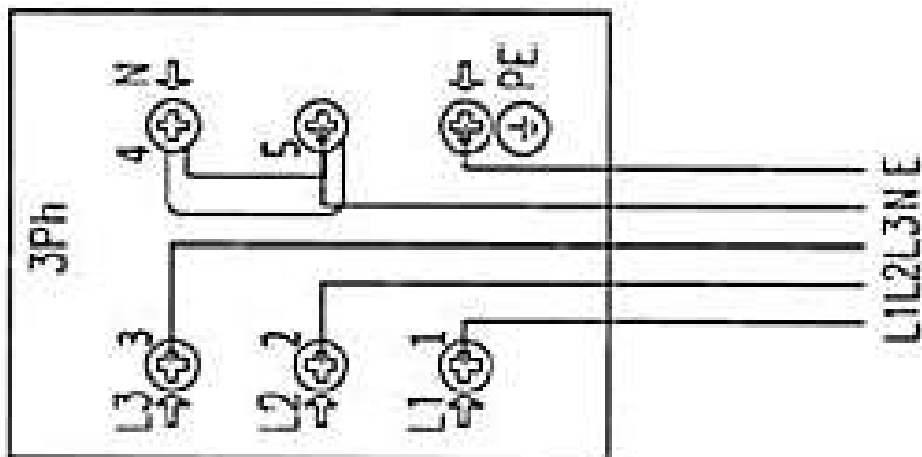


H05VV-F 4G 6,0 mm²

3

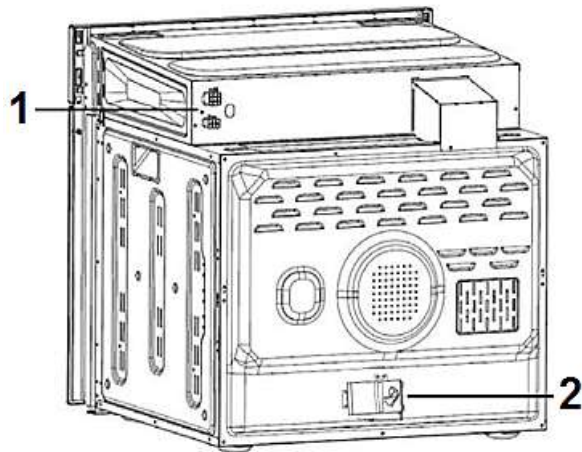
Für 220-240 VAC geerdeten 3-Phasen-Anschluss mit Betriebsnull. Brücken verbinden die Klemmen 4-5. Phasensequenz entsprechend 1-2-3. Brücken verbinden die Klemmen 4-5 für Betriebsnull.

Schutzleiter auf \oplus



H05VV-F 5G 2,5 mm²

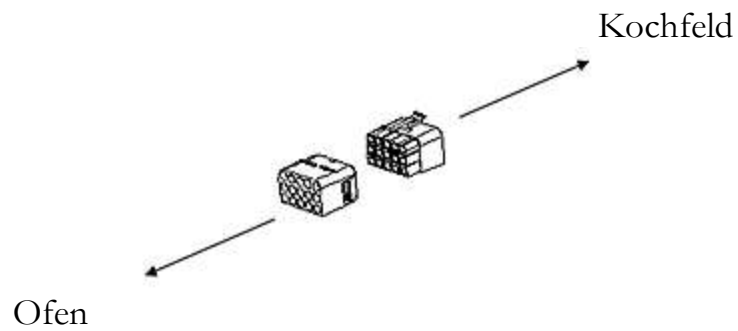
1. Der Hausstrom muss mit einem Sicherungsautomaten zur Notabschaltung des Geräts ausgestattet sein.
2. Das Gerät muss geerdet werden.
3. Die technischen Daten der elektrischen Versorgung müssen den auf dem Typenschild angegebenen Werten entsprechen.



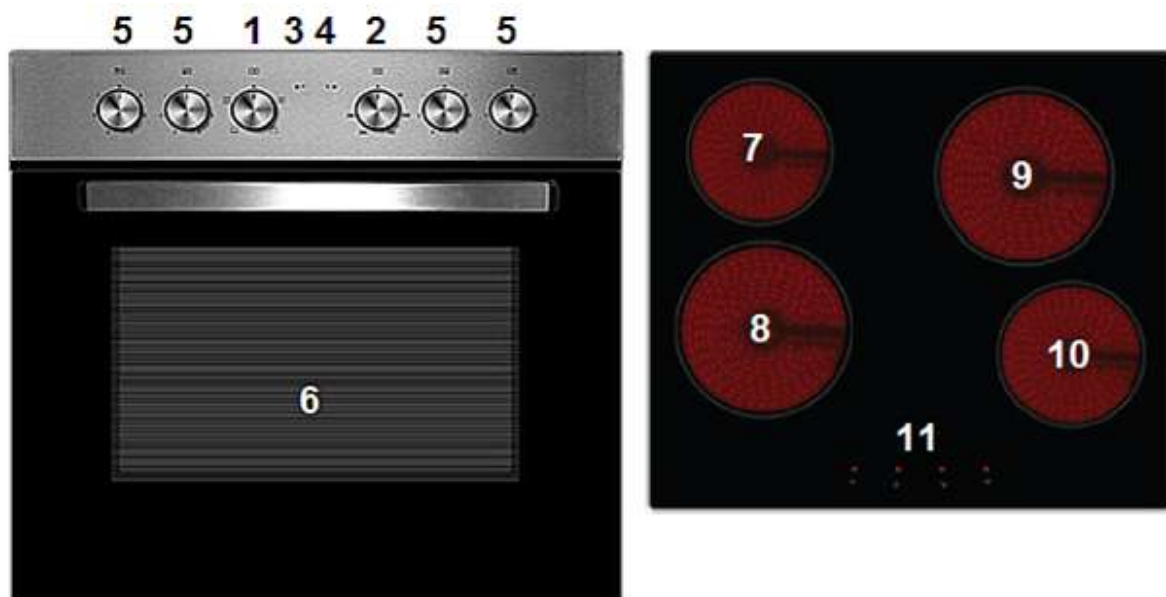
- 1 Kochfeldanschluss; Schutzleiter
- 2 Netzanschlussdose

2.5 Elektrischer Anschluss/Kochfeld

Verbinden Sie den Stecker am Ende des Kochfeld-Kabelbündels mit der entsprechenden Buchse am Ofen-Bedienfeld.



3. Gerätebeschreibung



1	Ofenfunktionen	7	Ø 165 mm
2	Ofentemperatur	8	Ø 200 mm
3	Anzeige Ofentemperatur*	9	Ø 200 mm
4	Betriebsanzeige Kochplatten**	10	Ø 165 mm
5	Mehrstufige Kochplatteneinstellung	11	Restwärmeanzeigen
6	Ofentür		

* erlischt, nachdem die eingestellte Temperatur erreicht wurde.

** leuchtet auf, sobald eine Kochzone in Betrieb genommen wird, und erlischt, nachdem alle Kochplatten abgeschaltet wurden.

4. Bedienung

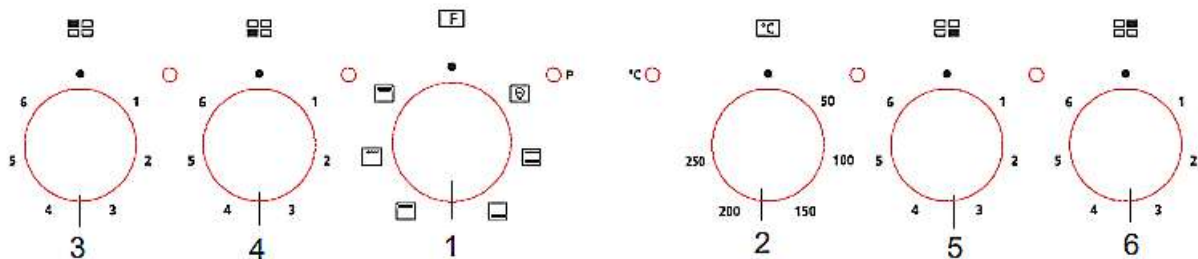
4.1 Vor der ersten Benutzung

1. Entfernen Sie sämtliche Verpackungsmaterialien.
2. Reinigen Sie den Ofeninnenraum und die Ausstattungselemente (Blech etc.) mit warmem Wasser und etwas Spülmittel.
3. Schalten Sie die Raumbelüftung ein oder öffnen Sie das Fenster.
4. Lassen Sie den Ofen bei Ober- und Unterhitze auf 250⁰ C für 30 Minuten laufen. Entfernen Sie anschließend Verunreinigungen und säubern Sie den Innenraum. Hierbei kann es zu einer leichten Rauchentwicklung und zur Freisetzung von Geruch kommen. Dies ist ein normaler Betriebsvorgang, der

durch eine Schutzimprägnierung gegen Korrosionsschäden während des Transports verursacht wird.

- **HINWEIS!** Reinigen Sie den Innenraum des Ofens nur mit etwas warmem Wasser und Spülmittel.

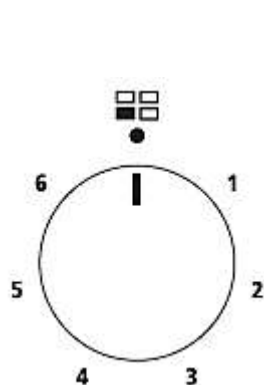
4.2 Bedienfeld




1	Ofenfunktionen	
2	Ofentemperatur	
3	Kochzone	hinten links
4	Kochzone	vorne links
5	Kochzone	vorne rechts
6	Kochzone	hinten rechts

4.3 Benutzung des Kochfelds

- ❖ Stellen Sie das Kochgeschirr mitten auf eine Kochzone, und bewegen Sie den entsprechenden Drehschalter mit und gegen den Uhrzeigersinn, um die Kochzone einzuschalten.
- ❖ Bewegen Sie nach Beendigung des Kochvorgangs den Drehschalter auf die Position 0/ AUS/OFF. Die entsprechende Kochplatte wird nun nicht mehr beheizt.



 Lokalisierung der Kochzone.

 AUS.

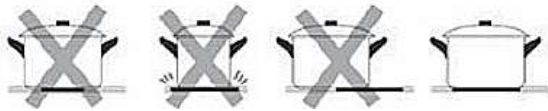
1 Niedrigste Einstellung (z.B. zum Warmhalten von Speisen).

6 Höchste Einstellung (schnelles Aufheizen, schnelles Kochen, braten etc.)

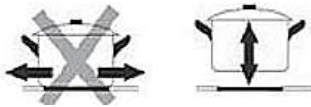
Stellen Sie den Schalter nach dem Kochen umgehend auf AUS.



Verwenden Sie nur Kochgeschirr mit einem komplett flachen Boden.



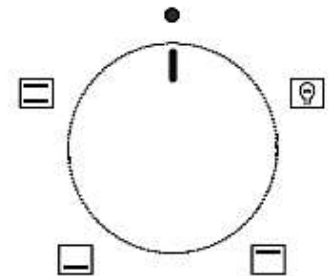
Der Boden des Kochgeschirrs sollte denselben Durchmesser wie die Kochzone haben. Zentrieren Sie das Kochgeschirr auf der Kochzone.



Schieben Sie das Kochgeschirr nicht über die Kochzonen; ansonsten können die Kochzonen verkratzen. Heben Sie das Kochgeschirr statt dessen an.

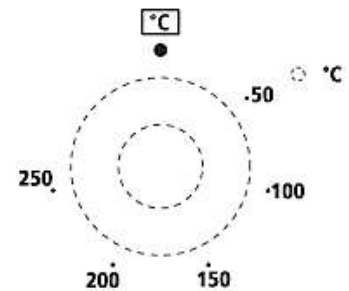
4.4 Benutzung des Backofens

Die Benutzung des Ofens wird durch den Drehschalter für die Ofenfunktionen kontrolliert. Bewegen Sie den Drehschalter hierbei auf die gewünschte Einstellung.



Sie können den Funktionsschalter mit dem oder gegen den Uhrzeigersinn drehen.

Zur Einstellung der Temperatur bewegen Sie den Drehschalter für die Temperaturkontrolle des Ofens auf die gewünschte Einstellung. Sie können hierbei eine Temperatur von 50°C – 250°C wählen.



Sie schalten den Ofen aus, indem Sie beide dieser Drehschalter auf die Position ● einstellen.

⚠ VORSICHT! Drehen Sie den Temperaturkontrollschalter nur im Uhrzeigersinn auf die gewünschte Temperatur. Danach können Sie den Schalter zurück auf die Ausgangsposition drehen. Ansonsten können Sie die Temperaturkontrollschalter beschädigen.

➔ Ofenfunktionen



- Innenbeleuchtung
- Schaltet die Innenbeleuchtung des Ofens separat an, z.B. zur Reinigung des Ofeninnenraums.



- Oberhitze an
- Beheizt den Ofen nur mit der Oberhitze, z.B. zum abschließenden Backen von oben.



- Unterhitze an
- Beheizt den Ofen nur mit der Unterhitze, z.B. zum abschließenden Backen von unten.



- Oberhitze und Unterhitze an
- Bei dieser Einstellung wird der Ofen konventionell beheizt.

4.5 Tipps zum Backen und Braten

- ❖ Wir empfehlen die Nutzung des Backblechs, das mit dem Herd geliefert wurde.
- ❖ Es ist auch möglich, in Kuchenformen und auf Blechen zu backen, die an anderer Stelle gekauft wurden. Zum Backen ist es besser, schwarze Bleche zu verwenden, welche die Hitze besser leiten und die Backzeit verkürzen.
- ❖ Formen und Bleche mit hellen oder glänzenden Oberflächen werden nicht empfohlen, wenn die konventionelle Aufheizmethode (obere und untere Heizelemente) angewandt wird; die Nutzung solcher Formen kann zu einer zu geringen Aufheizung des unteren Teils des Kuchens führen.
- ❖ Bevor der Kuchen aus dem Ofen herausgenommen wird, kontrollieren Sie, ob das Backen abgeschlossen ist, indem Sie ein Holzstäbchen verwenden (der Kuchen ist ausgebacken, wenn das Stäbchen trocken und sauber herauskommt, nachdem Sie es in den Kuchen gesteckt haben).
- ❖ Nach dem Abschalten des Ofens ist es ratsam, den Kuchen für ungefähr 5 Minuten im Ofen zu lassen.
- ❖ Bereiten Sie Fleisch mit einem Gewicht von über 1 kg im Ofen zu; kleinere Mengen sollten Sie auf einem Kochfeld zubereiten.
- ❖ Benutzen Sie backofengeeignetes Kochgeschirr. Achten Sie darauf, dass auch die Griffe hitzeresistent sind.
- ❖ Wenn Sie Ihr Fleisch auf einem Gitterrost oder Grillrost zubereiten, schieben Sie ein mit etwas Wasser gefülltes Backblech auf die niedrigste Einschubhöhe in den Ofen.
- ❖ Wenden Sie während der Garzeit das Fleisch mindestens einmal. Übergießen Sie das Fleisch mit seinem Bratensaft oder heißem Salzwasser.
- ❖ Gießen Sie niemals kaltes Wasser über das Fleisch.

4.6 Energie sparen

- ❖ Benutzen Sie geeignetes Kochgeschirr.
- ❖ Kochgeschirr mit einem dicken und geraden Boden kann bis zu einem Drittel an Energie sparen. Decken Sie ihr Kochgeschirr ab, wenn möglich; andernfalls verbrauchen Sie das 4-fache an Energie.
- ❖ Der Durchmesser des Kochgeschirrs sollte nicht kleiner als der Durchmesser des verwendeten Kochrings sein.
- ❖ Sorgen Sie dafür, dass der Kochring und der Boden des Kochgeschirrs sauber sind.
- ❖ Verunreinigungen können den Wärmeaustausch negativ beeinträchtigen. Mehrfach eingebrannte Verunreinigungen können oft nur noch mit umweltschädlichen Hilfsmitteln entfernt werden.
- ❖ Decken Sie ihr Kochgeschirr nicht zu oft auf (ein beobachteter Topfinhalt beginnt niemals, zu kochen).
- ❖ Öffnen Sie die Ofentür nicht unnötig oft.
- ❖ Schalten Sie den Ofen rechtzeitig ab und nutzen Sie die Restwärme.
- ❖ Schalten Sie die Kochringe bei langen Garzeiten 5 – 10 Minuten vor Ende der Garzeit ab. Damit sparen Sie bis zu 20% an Energie.
- ❖ Benutzen Sie den Ofen nur zur Zubereitung größerer Mengen.
- ❖ Fleisch mit einem Gewicht von unter 1 kg kann in einem Kochgeschirr auf dem Kochfeld wirtschaftlicher zubereitet werden.
- ❖ Nutzen Sie die Restwärme des Ofens
- ❖ Falls die Garzeit mehr als 40 Minuten beträgt, schalten Sie den Ofen 10 Minuten vor Ende der Garzeit ab.
- ❖ Achten Sie darauf, dass die Ofentür richtig geschlossen ist.
- ❖ Aufgrund von Verunreinigungen an der Türdichtung kann dort Wärme entweichen. Entfernen Sie deshalb umgehend alle Verunreinigungen.
- ❖ Schließen Sie das Gerät nicht in der unmittelbaren Umgebung von Kühl- und/oder Gefriergeräten an. Andernfalls kann der Energieverbrauch unnötig ansteigen.

5. Reinigung und Pflege

⚠️ WARNUNG!

Schalten Sie das Gerät vor dem Reinigen unbedingt aus und lassen Sie es vollständig abkühlen. Trennen Sie das Gerät vor allen Wartungsarbeiten von der Stromversorgung.

Kochfeld

- Reinigen Sie das Kochfeld nach jeder Benutzung.
- Entfernen Sie Verunreinigungen wie Kochgutrückstände von der Glasoberfläche. Benutzen Sie dazu ein weiches Tuch.
- Scheuern Sie die Glaskeramik nicht.
- Benutzen Sie zur Reinigung heißes Wasser und einen Spezielschwamm für die Reinigung von Glaskeramik. Verwenden Sie an den verunreinigten Stellen ein spezielles Produkt zur Reinigung von Glaskeramik (erhältlich im Supermarkt) und wischen Sie diese dann mit einem weichen Tuch trocken.
- Benutzen Sie einen Schaber, der für die Verwendung auf Glaskeramik geeignet ist, zur Entfernung möglicher Rückstände. Ein entsprechendes Produkt aus Silikon ist zum Schutz der Glaskeramik am geeignetsten.

Reinigungsmittel

- Benutzen Sie keine Scheuermittel! Benutzen Sie keine organischen Reinigungsmittel!¹
- Benutzen Sie keine ätherischen Öle!
- Benutzen Sie niemals Lösungsmittel.

Ofen

- Reinigen Sie den Ofen nach jeder Benutzung.
- Schalten Sie beim Reinigen die Innenbeleuchtung des Ofens ein.
- Reinigen Sie das Innere des Ofens nur mit warmem Wasser und ein wenig Spülmittel. Nehmen Sie dazu einen Schwamm oder ein weiches Tuch. Benutzen Sie keine aggressiven und ätzenden Reinigungsmittel.
- Wischen Sie nach der Reinigung das Innere des Ofens trocken.
- Reinigen Sie die äußeren Bereiche des Ofens mit warmem Seifenwasser. Nehmen Sie dazu einen Schwamm oder ein weiches Tuch. Benutzen Sie keine aggressiven und ätzenden Reinigungsmittel.
- Wenn Sie einen speziellen Ofenreiniger anwenden, überprüfen Sie unbedingt anhand der Angaben des Reinigungsherstellers, ob der Reiniger für Ihr Gerät geeignet ist.
- Alle durch ein Reinigungsmittel an Ihrem Gerät verursachten Schäden werden **nicht kostenfrei** behoben, auch nicht innerhalb des Garantierahmens.

Benutzen Sie niemals einen Dampfreiniger.

¹ Z.B. Essig, Zitronensäure etc.

Ofentür

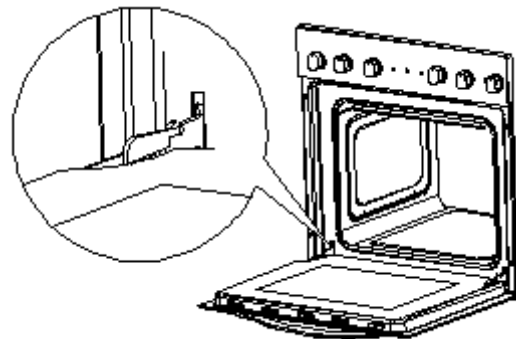
- Reinigen Sie die Glasscheibe der Ofentür äußerst vorsichtig. Verwenden Sie keine Scheuermittel, da Sie ansonsten die Scheibe zerkratzen oder zerbrechen können.. Verwenden Sie etwas Spülmittel und warmes Wasser.

5.1 Austausch des Leuchtmittels

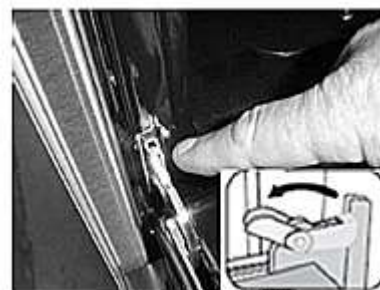
1. **⚠️ WARNUNG!** Schalten Sie das Gerät aus und trennen Sie es von der Stromversorgung (Sicherung des Haussicherungskastens).
 2. Drehen Sie das Leuchtmittel aus der Fassung und ersetzen Sie es durch ein neues **derselben Art und Leistung:**
 - Hitzeresistentes Backofenleuchtmittel (300⁰ C), 230-240VAC/25W.
 3. Verwenden Sie kein anderes Leuchtmittel.
- Gemäß der EU Verordnung (EG) Nr. 244/2009 gilt Ihr Gerät im Rahmen der umweltgerechten Gestaltung von Haushaltslampen mit ungebündeltem Licht als Hausgerät. Das bedeutet, dass alle in einem Hausgerät verwendeten Glühbirnen nicht zur Raumbelichtung verwendet werden dürfen.

5.2 Entnahme der Ofentür

1. Ziehen Sie die Ofentür in waagerechte Position.



2. Öffnen Sie die Hebelverschlüsse der Scharniere komplett.



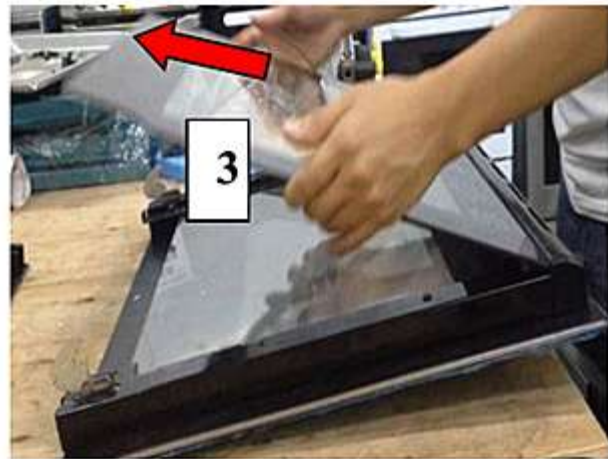
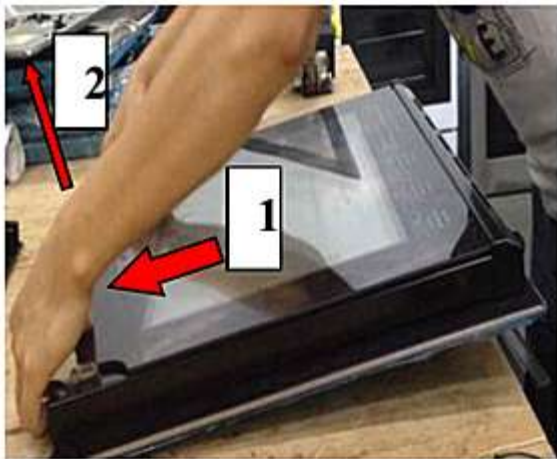
3. Stellen Sie die Tür auf einen 60° Winkel. Greifen Sie die Tür mit beiden Händen. Nehmen Sie die Tür ab, indem Sie sie aus den Scharnieren in ihre Richtung ziehen.
4. Gehen Sie zum Einbau in umgekehrter Reihenfolge vor.
5. Greifen Sie bei der Entnahme nicht in die Scharniere. VERLETZUNGSGEFAHR!

→ Entnahme der inneren Glasscheibe

1. Schrauben Sie den Halterungsverchluss los, der sich in der Ecke oben an der Tür befindet, und lösen Sie ihn.



2. Schieben Sie die Scheibe in Pfeilrichtung (1). Entnehmen Sie die Scheibe (2/3). Vorsichtig lagern!



3. Reinigen Sie die Scheibe vorsichtig von beiden Seiten mit einem sanften Reinigungsmittel.
4. Setzen Sie nach dem Reinigen die Glasscheibe ein und blockieren Sie die Glasscheibe.
5. Schrauben Sie den Blockier Mechanismus ein.

5.3 Problembehandlung

Regelmäßige Kontrollen

1. Kontrollieren Sie regelmäßig die Kontrollelemente und Kocheinheiten des Geräts. Lassen Sie nach Ablauf der Garantie das Gerät mindestens einmal alle zwei Jahre durch ein Kundendienst-Center inspizieren.
2. Lassen Sie alle Fehlfunktionen umgehend beheben.

Gehen Sie bei einem Notfall oder einer Fehlfunktion wie folgt vor:

1. Schalten Sie das Gerät komplett ab.
2. Trennen Sie das Gerät von der Stromversorgung (entsprechende Sicherung im Sicherungskasten der Hausstromversorgung).
3. Kontaktieren Sie Ihren Kundendienst.

Überprüfen Sie die Angaben der Tabelle, bevor Sie den Kundendienst kontaktieren.

FEHLER

MÖGLICHE URSACHE	MASSNAHMEN
Gerät arbeitet überhaupt nicht.	
➤ Das Gerät wird nicht mit Strom versorgt.	➤ Überprüfen Sie die entsprechende Sicherung im Sicherungskasten der Hausstromversorgung.
Innenbeleuchtung funktioniert nicht.	
➤ Das Leuchtmittel ist locker oder beschädigt.	➤ Das Leuchtmittel festdrehen oder ersetzen.

6. Technische Daten

Geräteart	Einbauherd mit Kochfeld
Bedienpanel	Edelstahlblende
Material Kochfeld	Glaskeramik
Durchmesser Kochfelder	2*200 mm, 2*165 mm
Restwärmeanzeige	✓
Funktionen Backofen	Oberhitze, Unterhitze, Ober- und Unterhitze,
Backofentür/ Glasschichten	schwarzes Glas/2
Gehäusekühlung	ja

Griff und Knöpfe	Aluminium
Energieeffizienzklasse/index	A/106,0
Geräuschemission	< 58 dB(A)
Max. Leistung	9,00 kW
Stromspannung / Frequenz	220-240VAC/50Hz
Energieverbrauch konventionell	0,89 kW/h
Netto Backraumvolumen	70,00 Liter
Kabellänge in cm	-
Einbaumaße Ofen H * B * T	59,50*59,50*57,50 cm
Gewicht Ofen Netto/Brutto	29,60 kg/33,40 kg
Einbaumaße Kochfeld H*B*T	5,50*56,00*49,00 cm
Gewicht Kochfeld Netto/Brutto	9,50 Kg/11,50 Kg

7. Entsorgung

1. Achten Sie beim Entpacken unbedingt darauf, dass die Bestandteile der Verpackung (Polyäthylentüten, Polystyrenstücke) nicht in die Reichweite von Kindern gelangen. ERSTICKUNGSGEFAHR!
2. Nicht mehr benutzte und alte Geräte müssen der zuständigen Wiederverwertungsstelle zugeführt werden. Keinesfalls offenen Flammen aussetzen.
3. Bevor Sie ein beliebiges Altgerät entsorgen, **machen Sie dieses vorher unbedingt funktionsuntüchtig!** Das bedeutet, immer den Netzstecker ziehen und danach das Stromanschlusskabel am Gerät abschneiden und direkt mit dem Netzstecker entfernen und entsorgen! **Demontieren Sie immer die komplette Tür,** damit sich keine Kinder einsperren und in Lebensgefahr geraten können!
4. Entsorgen Sie Papier und Kartonagen in den dafür vorgesehenen Behältern.
5. Entsorgen Sie Kunststoffe in den dafür vorgesehenen Behältern.
6. Falls es in Ihrem Wohnumfeld keine geeigneten Entsorgungsbehälter gibt, bringen Sie diese Materialien zu einer geeigneten kommunalen Sammelstelle.
7. Nähere Informationen erhalten Sie von Ihrem Fachhändler oder bei Ihren entsprechenden kommunalen Entsorgungseinrichtungen.



Alle mit diesem Symbol gekennzeichneten Materialien sind wiederverwertbar.



Alle verfügbaren Informationen zur Mülltrennung erhalten Sie bei Ihren örtlichen Behörden.

8. Garantiebedingungen

für Elektro-Großgeräte; PKM GmbH & Co. KG, Neuer Wall 2, 47441 Moers.

Der Hersteller leistet **dem Verbraucher** für die Dauer von 24 Monaten, gerechnet vom Tag des Kaufes Garantie für einwandfreies Material und fehlerfreie Fertigung. Dem Verbraucher stehen neben den Rechten aus der Garantie die gesetzlichen Gewährleistungsrechte zu, die der Verbraucher gegen den Verkäufer hat, bei dem er das Gerät erworben hat. Diese werden durch die Garantie nicht eingeschränkt.

Der Garantieanspruch ist vom Käufer durch Vorlage des Kaufbelegs mit Kauf- und/oder Lieferdatum nachzuweisen und uns oder unserem Kundendienst **unverzüglich nach Feststellung** und **innerhalb von 24 Monaten** nach Lieferung an den Erstendabnehmer zu melden.

Die Garantie begründet keine Ansprüche auf Rücktritt vom Kaufvertrag oder Minderung (Herabsetzung des Kaufpreises). Ersetzte Teile oder ausgetauschte Geräte gehen in unser Eigentum über.

Der Garantieanspruch erstreckt sich nicht auf:

1. zerbrechliche Teile wie z.B. Kunststoff oder Glas bzw. Glühlampen;
2. geringfügige Abweichungen der PKM-Produkte von der Soll-Beschaffenheit, die auf den Gebrauchswert des Produkts keinen Einfluss haben;
3. Schäden infolge Betriebs- und Bedienungsfehler,
4. Schäden durch aggressive Umgebungseinflüsse, Chemikalien, Reinigungsmittel;
5. Schäden am Produkt, die durch nicht fachgerechte Installation oder Transport verursacht wurden;
6. Schäden infolge nicht haushaltsüblicher Nutzung;
7. Schäden, die außerhalb des Geräts durch ein PKM-Produkt entstanden sind - soweit eine Haftung nicht zwingend gesetzlich angeordnet ist.

Die Gültigkeit der Garantie endet bei:

1. Nichtbeachten der Aufstell- und Bedienungsanleitung;
2. Reparatur durch nicht fachkundige Personen;
3. Schäden, verursacht durch den Verkäufer, Installateur oder dritte Personen;
4. unsachgemäße Installation oder Inbetriebnahme;
5. mangelnde oder fehlerhafte Wartung;
6. Geräten, die nicht ihrem vorgesehenen Zweck entsprechend verwendet werden;
7. Schäden durch höhere Gewalt oder Naturkatastrophen, insbesondere, aber nicht abschließend bei Brand oder Explosion.

Garantieleistungen bewirken weder eine Verlängerung der Garantiefrist noch setzen sie eine neue Garantiefrist in Lauf.

Der räumliche Geltungsbereich der Garantie erstreckt sich auf in Deutschland, Österreich, Belgien, Luxemburg und in den Niederlanden gekaufte und verwendete Geräte.

Dear customer! We would like to thank you for purchasing a product from our wide range of domestic appliances. Read the complete instruction manual before you operate the appliance for the first time. Retain this instruction manual in a safe place for future reference. If you transfer the appliance to a third party, also hand over this instruction manual.

Index

1. Safety instructions.....	28
2. Installation	32
2.1 Unpacking and positioning.....	32
2.2 Installation/hob	32
2.3 Installation/oven.....	36
2.4 Electrical connection	36
2.5 Electrical connection/hob.....	39
3. Main components	39
4. Operation.....	40
4.1 Before the first use.....	40
4.2 Control panel.....	40
4.3 Hob.....	41
4.4 Oven	41
4.5 Helpful hints.....	42
4.6 How to save energy	43
5. Cleaning and maintenance.....	44
5.1 Replacing of the illuminant	45
5.2 Removing of the door.....	45
5.3 Trouble shooting.....	46
6. Technical data.....	47
7. Waste management.....	48
8. Guarantee conditions	49
9. Installation drawing	94

EU - Declaration of Conformity

- ★ The products, which are described in this instruction manual, comply with the harmonized regulations.
- ★ The relevant documents can be requested from the final retailer by the competent authorities.

- i** The figures in this instruction manual may differ in some details from the current design of your appliance. Nevertheless follow the instructions in such a case. Delivery without content.
- i** Any modifications, which do not influence the functions of the appliance. shall remain reserved by the manufacturer. Please dispose of the packing with respect to your current local and municipal regulations.
- i** The appliance you have purchased may be an enhanced version of the unit this manual was printed for. Nevertheless, the functions and operating conditions are identical. This manual is therefore still valid. Technical modifications as well as misprints shall remain reserved.

1. Safety instructions

Read the **safety instructions** carefully before you operate the appliance for the first time. All information included in those pages serve for the protection of the operator. If you ignore the safety instructions, you will endanger your health and life.

⚠ DANGER! indicates a hazardous situation which, if ignored, will result in death or serious injury.







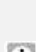
⚠ WARNING! indicates a hazardous situation which, if ignored, could result in death or serious injury.

⚠ CAUTION! indicates a hazardous situation which, if not avoided, may result in minor or moderate injury.

NOTICE! indicates possible damage to the appliance.

- i** Store this manual in a safe place so you can use it whenever it is needed. Strictly observe the instructions to avoid damage to persons and property.
- i** Check the technical periphery of the appliance! Do all wires and connections to the appliance work properly? Or are they time-worn and do not match the technical requirements of the appliance? A check-up of existing and newly-made connections must be done by an authorized professional. All connections and energy-leading components (incl. wires inside a wall) must be checked by a

qualified professional. All modifications to the electrical mains to enable the installation of the appliance must be performed by a qualified professional.

-  The appliance is intended for private use only.
-  The appliance is intended for cooking in a private household only.
-  The appliance is intended for indoor-use only.
-  The appliance is not intended to be operated for commercial purposes, during camping and in public transport.
-  Operate the appliance in accordance with its intended use only.
-  Do not allow anybody who is not familiar with this instruction manual to operate the appliance.
-  This appliance may be operated by **children** aged from 8 years and above as well as by persons with reduced physical, sensory and mental capabilities or lack of experience and knowledge if they are supervised or have been instructed concerning the safe use of the appliance and do comprehend the hazards involved. **Children** must not play with the appliance. Cleaning and **user-maintenance** must not be carried out by **children** unless they are supervised.

DANGER!

1. The appliance must be connected to the mains by a qualified professional, who is familiar with and adheres to the local requirements and supplementary regulations of your electricity supplier
2. All electrical work must be carried out by a qualified professional. Do not modify the energy supply. The connection must be carried out in accordance with the current local and legal regulations
3. **Do not connect** the appliance to the mains if the appliance itself or the power cord or the plug are visibly damaged.
4. Never try to repair the appliance yourself. If the appliance does not operate properly, please contact the aftersales service. Original spare parts should be used only.
5. When the power cord is damaged, it must be replaced by the manufacturer or an authorized aftersales service or a qualified professional only.

WARNING!

1. Disconnect the appliance from the mains before you clean or maintain it.
2. The appliance must always be grounded and protected corresponding to the requirements of your local energy supplier. The main current circuit must be equipped with a safety shut-down device.
3. All modifications to the electrical mains to enable the installation of the appliance must be performed by a qualified professional.
4. In case of an event caused by a technical malfunction, disconnect the appliance from the mains. Report the malfunction to your service centre so it can be

repaired.

5. If the cooking zones are cracked or damaged in any way, switch off the appliance immediately and disconnect it from the mains (fuse box). **Risk of electric shock.**
6. Do not carry out any modifications to your appliance.
7. Do not repair the appliance yourself. Repairs carried out by unauthorized persons can cause serious damage. Always contact the nearest service centre. Only original spare-parts should be used for repairs.
8. Unattended cooking with fat or oil can be dangerous and may result in fire. NEVER try to extinguish a fire with water, but switch off the appliance and then cover flame e.g. with a lid or a fire blanket
9. The room the appliance is installed in must be dry and well-ventilated. When the appliance is installed, an easy access to all control elements is required.
10. The veneering of cabinets has to be fixed with a heat-resistant glue, that is able to withstand a temperature of 120°C.
11. Adjacent furniture or housing and all materials used for installation must be able to resist a temperature of min. 85° C above the ambient temperature of the room the appliance is installed in during operation.
12. Do not install the appliance in rooms or at areas which contain flammable substances as petrol, gas or paint. This warning also refers to the vapour these substances release.
13. Cooker-hoods should be installed according to their manufacturers' instructions.
14. Do not heat your rooms or dry your washing by use of the appliance.
15. Do not install the appliance near to curtains or upholstered furniture. **RISK OF FIRE!**
16. Do not store any objects in the oven. **RISK OF FIRE!**
17. Household equipment and connection leads must not touch the hot oven or the hob as the insulation material is usually not heat-resistant.
18. Never use a steam cleaner to clean the appliance. The steam will cause serious damage to the electric components of the appliance. **Risk of electrical shock!**
19. The accessible parts of the oven become hot during operation, so keep children away from the operating appliance. Touching the appliance while it is operating can cause serious burns.
20. Children must not play with the appliance. Always supervise children if they are near the appliance.
21. Only use hob guards designed by the manufacturer of the cooking appliance or indicated by the manufacturer of the appliance in the instructions for use as suitable or hob guards incorporated in the appliance. The use of inappropriate guards can cause accidents.

 **CAUTION!**

1. The appliance becomes hot while operating. Do not touch the hot components inside the oven.

2. Do not use any aggressive, abrasive and acrid detergents or sharp-edged items to clean the door of the oven. Otherwise you may scratch the surface and damage the glass.
3. Do not put any cookware or backing trays directly on the base inside the oven. Do not cover the base inside the oven with aluminium foil.
4. The hob should be clean at every time. Soiled cooking zones do not transfer the heat correctly.
5. Protect the hob against corrosion.
6. Switch off soiled cooking zones.
7. Switch off the complete hob if any damage or malfunction occurs.
8. Do not leave pans with prepared dishes based on fats and oils unattended on a operating cooking zone; hot fat can spontaneously catch fire.
9. Keep the door of the oven always closed if you use one of the oven-functions.
10. Do not put any cookware directly on the base inside the oven. Use the trays.
11. The interior parts of the oven become extremely hot. Do not touch any parts inside the oven if you handle your cookware.
12. Be careful if you open the door. Do not get in contact with the hot parts of the oven or the steam, which will escape the oven.
13. **Always** use oven-gloves.
14. This appliance complies with the current European safety legislation. We do wish to emphasize that this compliance does not negate the fact that the surfaces of **the appliance will become hot** while operating and **will retain and emit heat even if it has stopped operating**.

NOTICE

1. When you move the appliance, hold it at its base and lift it carefully. Keep the appliance in an upright position.
2. Never use the door for moving the appliance as you will damage the hinges.
3. The appliance must be transported and installed by at least **two persons**.
4. When you unpack the appliance, you should take note of the position of every part of the interior accessories in case you have to repack and transport it at a later point of time.
5. Do not operate the appliance unless all components are installed properly.
6. Do not stand or lean on the base, the drawers, the doors etc of the appliance.
7. The air vents of the appliance or its built-in structure (if the appliance is suitable for being built-in) must be completely open, unblocked and free of any kind of dirt.
8. Do not put heavy cookware on the hob.
9. Do not put any heavy items onto the open door of the oven. Do not put any cookware onto the open door of the oven. Do not lean against the open door of the oven as you will damage the hinges.

2. Installation

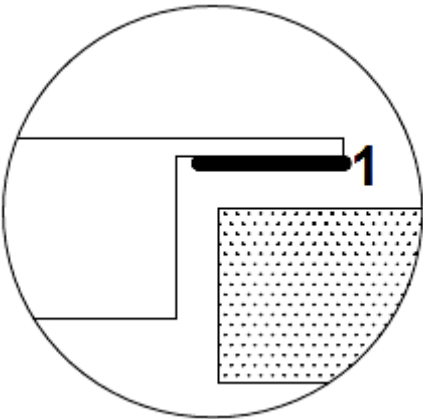
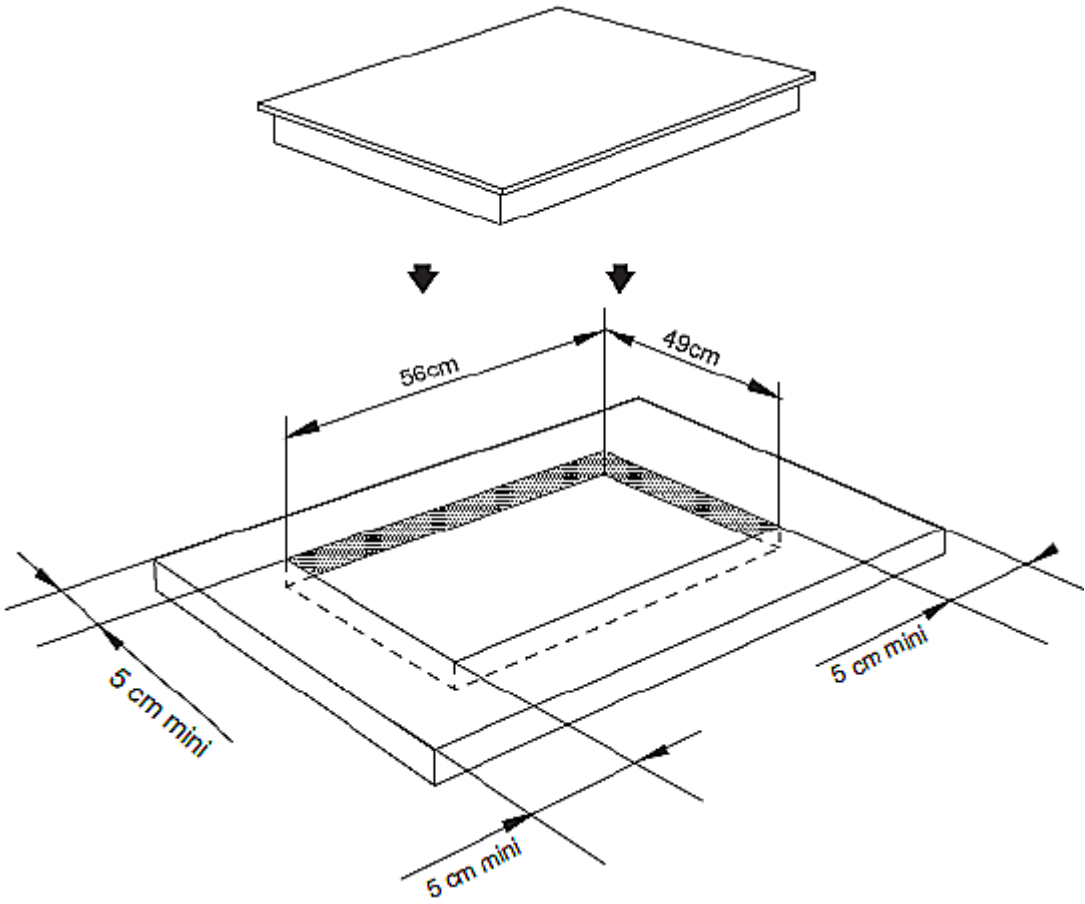
2.1 Unpacking and positioning

1. Unpack the appliance carefully. Dispose of the packaging as described in chapter waste management.
2. Completely remove the transport-protection. Be very careful and do not use any aggressive or abrasive detergents to remove residuals of the transport-protection.
3. Check that the appliance and the power cord are not visible damaged.
4. Do not install the appliance in a place where it may come in contact with water or rain; otherwise the insulation of the electrical system will be damaged.
5. Install the appliance on a **level, dry and solid floor**. Check the correct installation with a bubble level.
6. The nameplate is situated inside the appliance or at the back.

2.2 Installation/hob

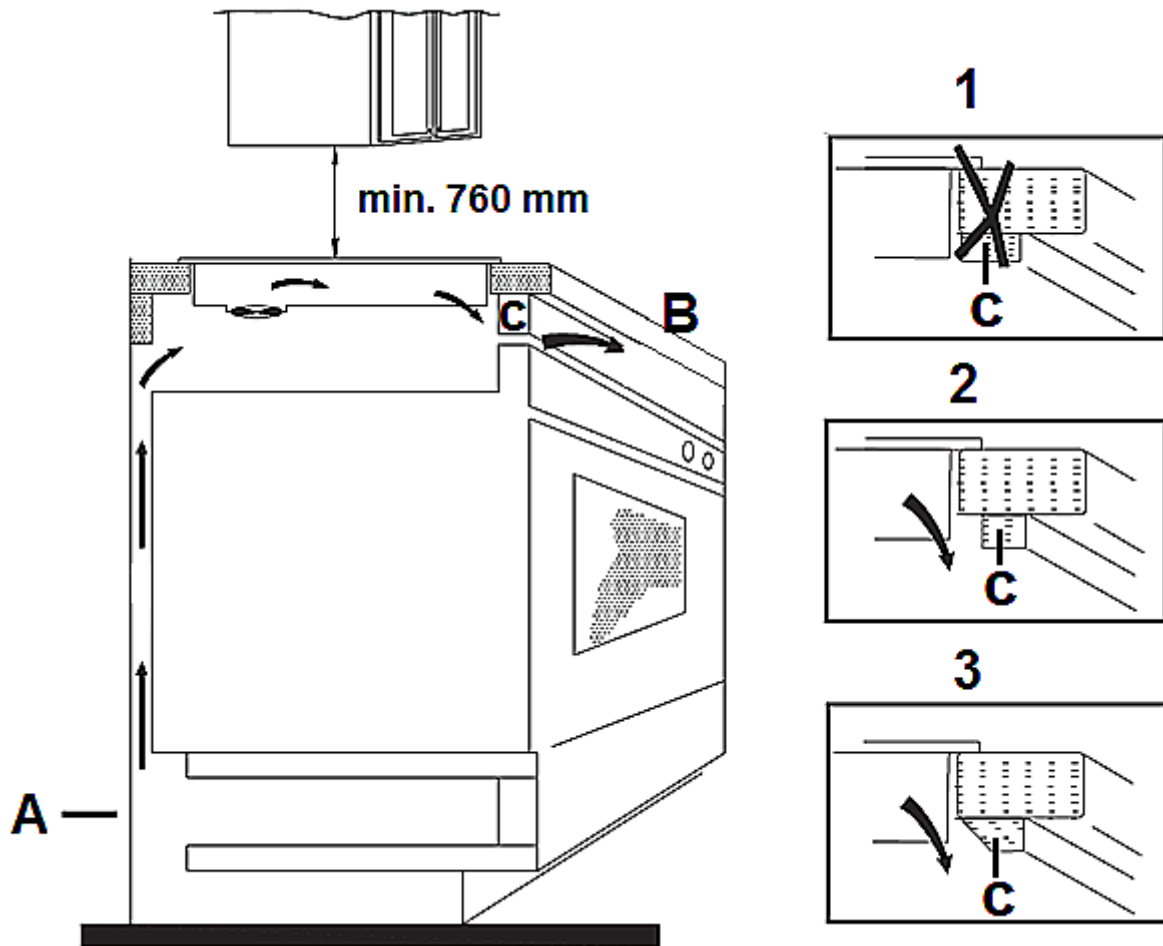
The customer is responsible for the installation. If the manufacturer's help is needed to repair any damage due to improper installation, this repair work is not covered by the guarantee. Improper installation may cause serious personal injuries and/or property damage. The manufacturer cannot be held liable for such injuries or damages.

1. Provide an installation opening relevant to the dimensions on the drawing. Ensure that there is free space of at least 50 mm around the installation opening. The thickness of the installation surface has to be at least 30 mm. Only use heat-resistant material to avoid deformation due to the heat emitted by the hotplates.



1: seal

2. The hob must be ventilated properly. The air inlet (A) and outlet (B) must never be blocked or covered. Always keep the appliance in proper condition. The top closing edge of the cabinet (C) must not be flush with the installation opening (1). Install the closing edge in offset positioning (2) or bevel the closing edge (3).

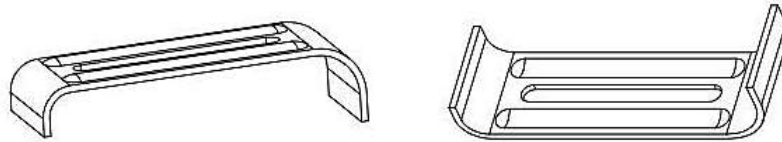


A Air inlet
 B Air outlet

⚠ WARNING! Min. safety distance between hob and a cupboard above = 76 cm.

3. To fix the appliance screw the 4 brackets on the bottom of the hob. Adjust the brackets relevant to the size of the installation surface.

→ **Standard brackets for installation:**

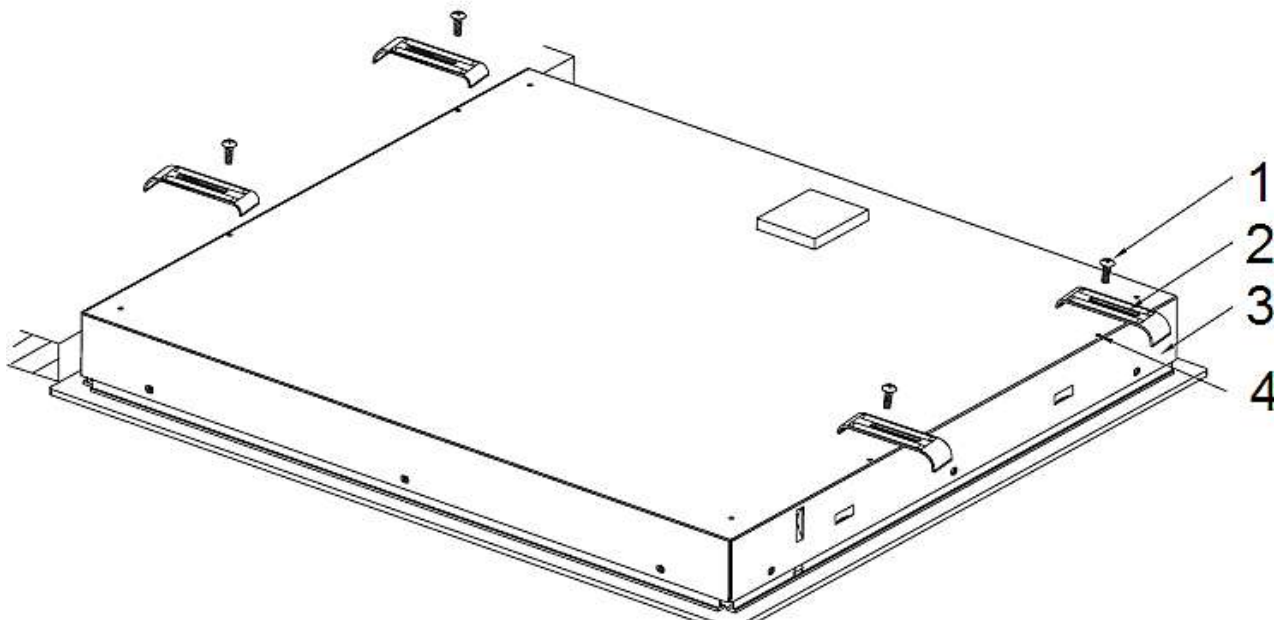


NOTICE! Always use the supplied standard brackets for installation if possible.

→ **Alternative brackets for installation:**

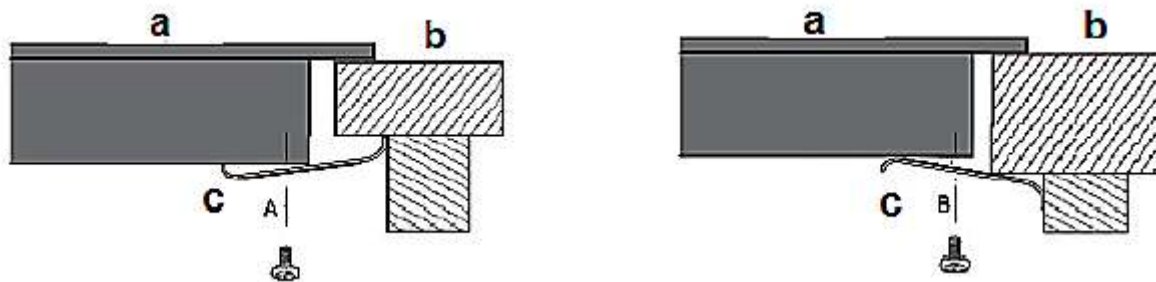


NOTICE! Only use the supplied alternative brackets if the dimensions of the worktop do not allow the use of the standard brackets.



1 Screw
3 Base

2 Bracket
4 Screw hole



a Hob

b Panel

c Bracket

2.3 Installation/oven

Depending on model, you must connect the cable bundle of the hob to the control panel of the oven before finally fixing the oven.

Insert the oven into its installation opening. You can install the oven below a worktop or in a suitable piece of furniture. Fix the oven via the two fixing holes in the frame. To locate the fixing holes, open the oven door and look inside. You must meet the dimensions on the installation drawing (chapter 9) for proper ventilation. Free space of at least 45 mm on the back of the oven is required.

2.4 Electrical connection

⚠ DANGER!

- 🔔 The appliance must be connected to the mains by a qualified professional, who is familiar with and adheres to the local requirements and supplementary regulations of your electricity supplier.
- 🔔 All electrical work must be carried out by a qualified professional. Do not modify the energy supply. The connection must be carried out in accordance with the current local and legal regulations

Instructions for the installer (qualified professional)

- ❖ Remember that the connection wire should match the connection type and the power rating of the cooker. The connection cable must be secured in a strain-relief clamp. The ground wire must be connected to the marked clamp of the terminal. The electric supply of the appliance must be equipped with an emergency switch with a distance between the contacts of at least 3 mm which disconnects the entire appliance from the mains in a case of emergency. Read the information on the rating label and the connection diagram before connecting the appliance to the mains.

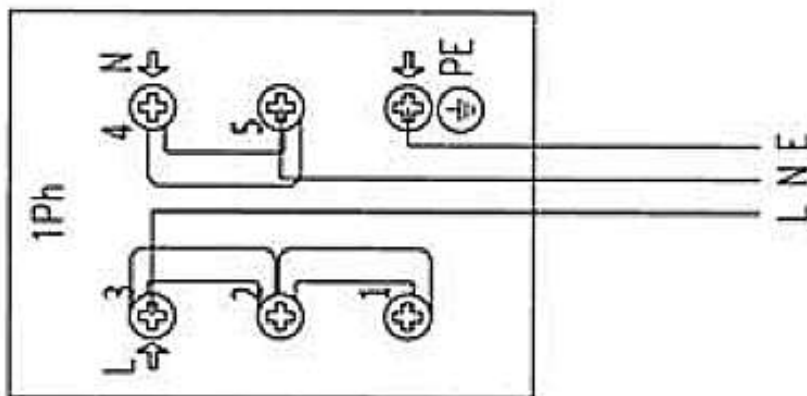
- ❖ When the socket is not accessible for the user **or a fixed electrical connection of the appliance is required**, an all-pole disconnecting device must be incorporated during installation. Disconnecting devices are switches with a contact opening distance of at least 3 mm. These include LS-switches, fuses and protectors (EN 30335).

➔ **Connection diagram**

1

For 220-240 VAC mains single-phase connection with operating neutral conductor. Jumpers connecting the terminals 1-2-3. Jumpers to the terminals 4-5 for the operating neutral conductor.

Protective conductor on 

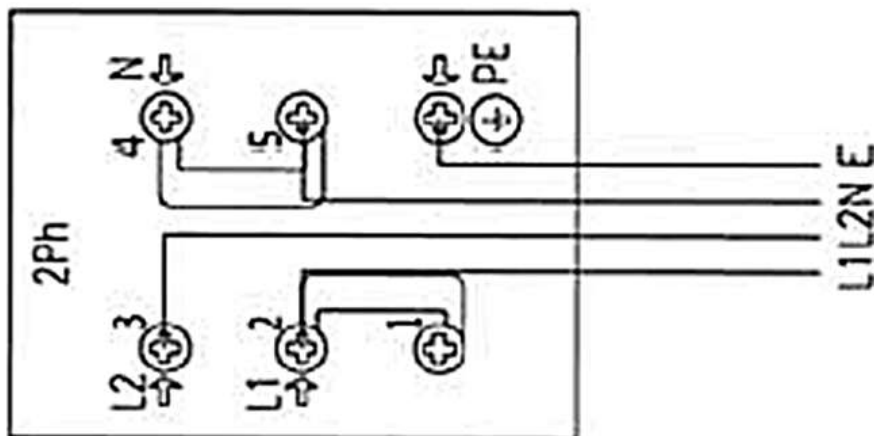


H05VV-F 3G 6,0 mm²

2

For 220-240 VAC mains two-phase connection with operating neutral conductor. Jumpers connecting the terminals 1-2. Jumpers to the terminals 4-5 for the operating neutral conductor.

Protective conductor on 

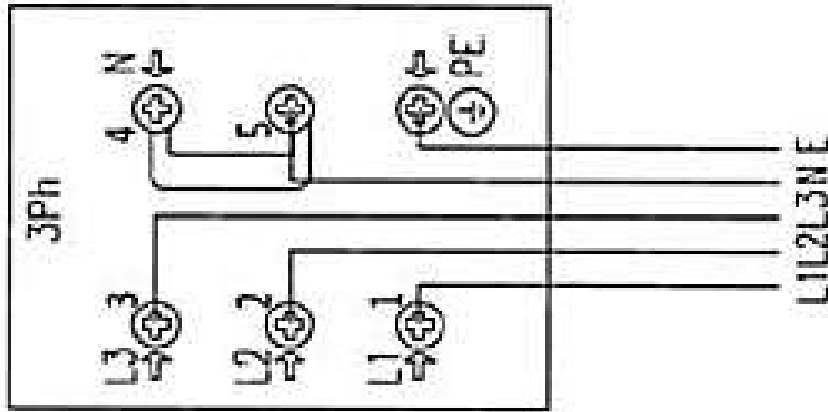


H05VV-F 4G 6,0 mm²

3

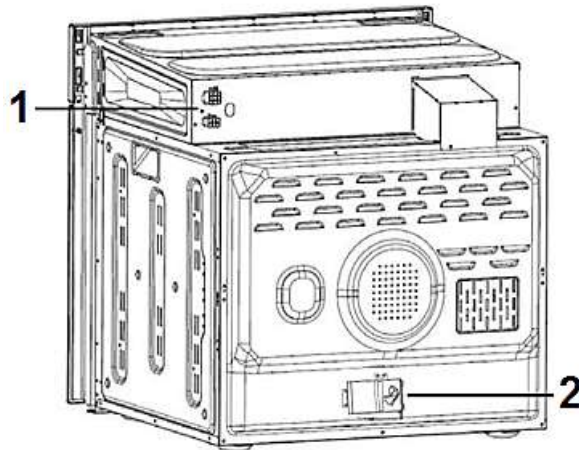
For 220-240 VAC mains three-phase connection with operating neutral conductor. Jumpers connecting the terminals 4-5. Phase sequence according to 1-2-3. Jumpers to the terminals 4-5 for the operating neutral conductor.

Protective conductor on 



H05VV-F 5G 2,5 mm²

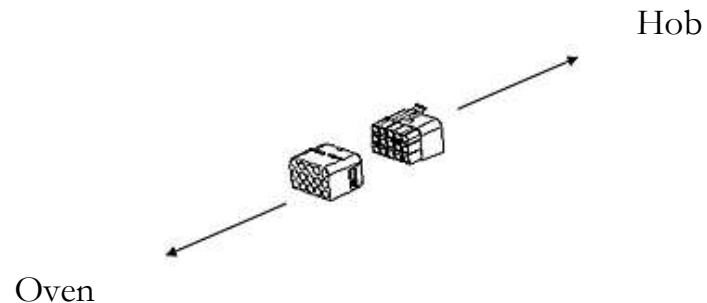
1. Check that the technical data of your energy supply meet the values on the nameplate.
2. Your domestic circuit must be equipped with an automatic circuit breaker.
3. The appliance has to be grounded properly.



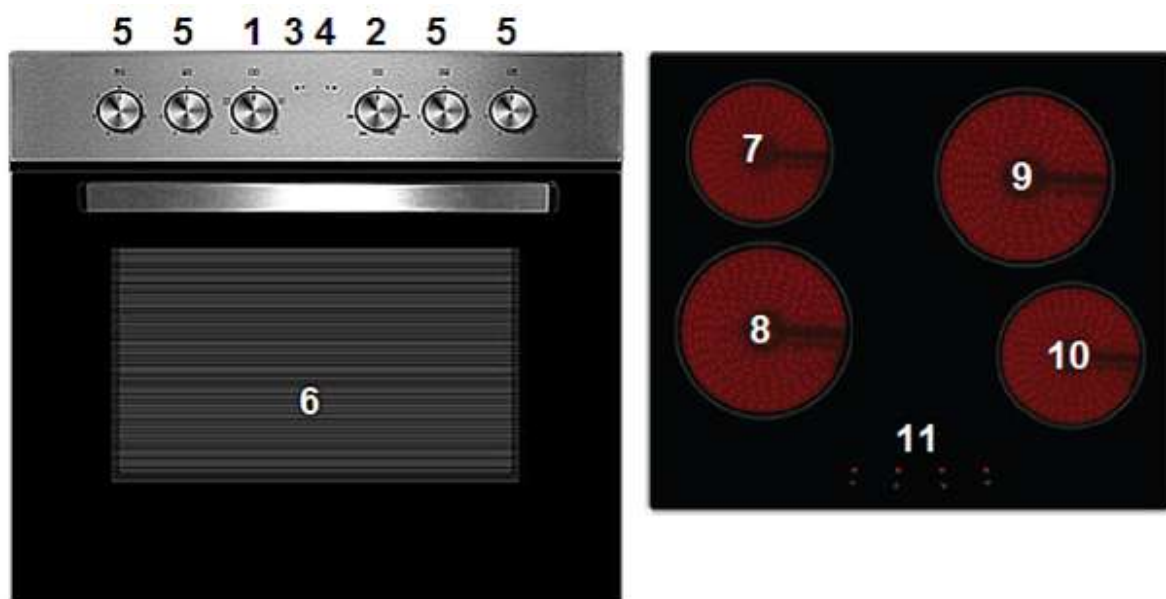
- 1 Hob connector; protective conductor
- 2 Mains socket

2.5 Electrical connection/hob

Connect the cable bundle of the hob to the relevant socket of the control panel of the oven.



3. Main components



1	Oven/functions	7	Ø 165 mm
2	Oven/temperature	8	Ø 200 mm
3	Oven/temperature indicator*	9	Ø 200 mm
4	Hob/status indicator**	10	Ø 165 mm
5	Hotplates/setting	11	Residual heat indicator
6	Oven door		

* goes off as soon as the set temperature has been reached.

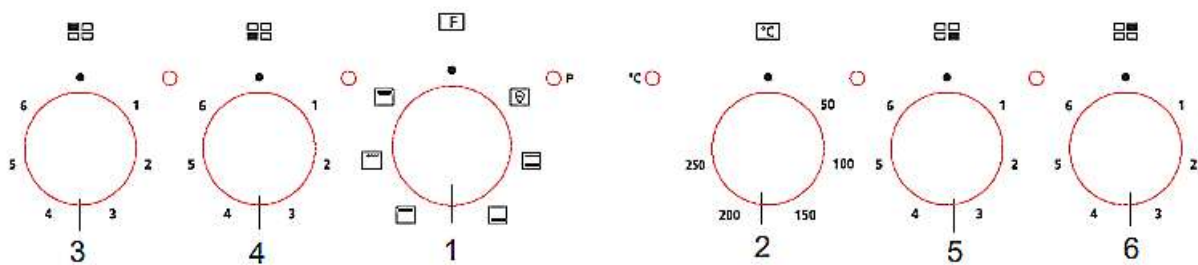
** is on while a hotplate is used and goes off as soon as all hotplates have been switched off.

4. Operation

4.1 Before the first use

1. Remove all packaging material.
2. Clean the oven inside and the supplied accessories with warm water and washing-up liquid.
3. Switch on the room ventilation or open a window.
4. Let the oven operate (250⁰ C) for 30 minutes. A little bit of smoke and odour may be generated. This is normal. They are generated by the substance, that protects your appliance against damage caused by the shipment from the manufacturer's works.
5. **NOTICE!** Clean the oven with warm water and washing-up liquid only.

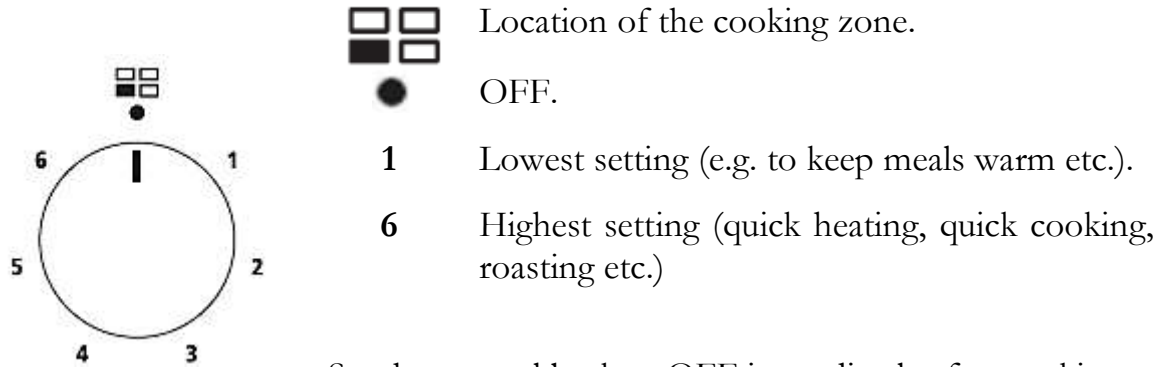
4.2 Control panel



1	Oven/functions	
2	Oven/temperature	
3	Cooking zone	back left
4	Cooking zone	front left
5	Cooking zone	front right
6	Cooking zone	back right

4.3 Hob

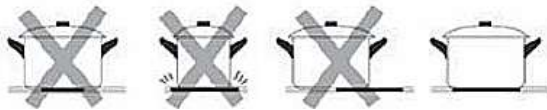
- ❖ Put a cookware directly onto a cooking zone. Turn the corresponding knob clockwise or anticlockwise to switch on the hob.
- ❖ Turn the knob to position O/OFF/AUS to stop cooking.



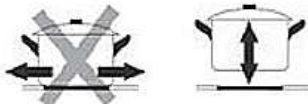
Set the control back to OFF immediately after cooking.



Use cookware with a flat base only.



The base of the cookware should meet the diameter of the cooking zone. Centre the cookware on the cooking zone.



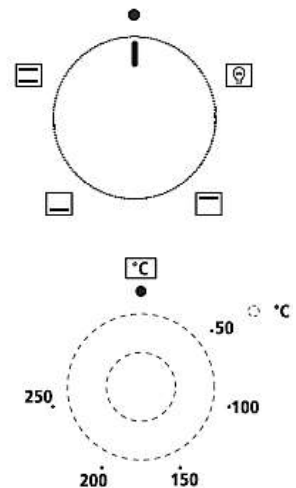
Do not push the cookware while cooking. Lift the cookware if you want to move it; otherwise you can damage the cooking zone.

4.4 Oven

The operation of the oven is controlled by the oven function knob. To set a function you should turn the knob to the desired position.

To select a temperature, use the temperature regulator knob to set the desired temperature. You can set the temperature within a range of 50-250°C.

The oven can be switched off by setting both of these knobs to position ●.



⚠ CAUTION! Turn the temperature control knob in clockwise direction only. After you have set a temperature, you can turn the knob back to its home position. Otherwise you may damage the temperature control knob.

➔ Functions of the oven



- interior light
- switches separately on the interior light of the oven, e.g. for cleaning the oven inside.



- top heat on
- switches on the top heater of the oven, e.g. for final backing from above.



- bottom heat on
- switches on the bottom heater of the oven, e.g. for final backing from the bottom.



- top heat and bottom heat on
- allows the oven to be heated conventionally.

4.5 Helpful hints

- ❖ We recommend to use the supplied baking tray provided with your appliance.
- ❖ It is also possible to bake in cake tins and trays bought somewhere else. **For baking it is better to use black trays which conduct heat better and shorten the baking time.**
- ❖ Shapes and trays with bright or shiny surfaces are not recommended when using the conventional heating method (top and bottom heaters). The use of such tins can result in under-cooking the base of cakes.
- ❖ Before you take a cake out of the oven, check that it is ready using a wooden stick (when the cake is ready the stick should come out dry and clean after having been inserted in the cake).
- ❖ When switching off the oven leave the cake inside for about 5 minutes.
- ❖ Cook meat with a weight of more than 1 kg in the oven. Cook smaller pieces of food on the hob.
- ❖ Use oven-proof cookware only. Check that their handles also are oven-proof.
- ❖ When you cook meat on a grillage, insert a drip tray with a small amount of water in the oven (minimum rack height).
- ❖ Turn over meat at least once.
- ❖ Never pour cold water on the meat.

4.6 How to save energy

- ❖ Use proper cookware for cooking. Cookware with thick, flat bases can save up to 1/3 of electric energy. Remember to cover your cookware if possible; otherwise you will use four times as much energy!
- ❖ Match the size of the cookware to the surface of the heating plate.
- ❖ A cookware should never be smaller than a heating plate.
- ❖ Ensure that the heating plates and the cookware are clean.
- ❖ Soils prevent heat-transfer. Repeatedly burnt-on spillages can often be removed by products, which will damage the environment, only.
- ❖ Do not uncover the cookware too often (a watched pot-content will never boil!).
- ❖ Do not open the oven door unnecessarily often.
- ❖ Switch off the oven in good time and make use of the residual heat.
- ❖ For long cooking times, switch off the heating zones 5 to 10 minutes before you will finish cooking. This saves up to 20% of energy.
- ❖ Only use the oven when cooking larger dishes.
- ❖ Meat of up to 1kg can be cooked more economically in a pan on the hob.
- ❖ Make use of the residual heat of the oven.
- ❖ If the cooking time takes longer than 40 minutes switch off the oven 10 minutes before.
- ❖ Make sure the oven door is closed properly.
- ❖ Heat can escape through spillages on the door seals. Clean up any spillages immediately.
- ❖ Do not install the cooker near of refrigerators/freezers. Otherwise the energy consumption increases unnecessarily.

5. Cleaning and maintenance

⚠ WARNING!

Switch off the appliance and let it cool down before cleaning.
Disconnect the appliance from the mains before maintenance.

Hob

- Clean the hob after use.
- Clean the glass-ceramic with a commercially available detergent for glass-ceramic. Use a special sponge and warm water.
- Remove residuals on the glass-ceramic with a soft cloth.
- Do not scrub the glass-ceramic.
- Remove residuals with a silicon-made scraper, which is suitable for glass-ceramic. Such scrapers are commercial available.

Detergent

- Do not use any abrasive detergents! Do not use any organic detergents! ²
- Do not use essential oils!
- Never use solvents.

Oven

- Clean the oven after use.
- Switch on the internal light while cleaning.
- Clean the interior with warm water and a little bit of washing-liquid. Use a sponge or a soft cloth. Never use abrasive or aggressive detergents.
- Dry after cleaning.
- Clean the outside of the oven with warm soapy water. Use a sponge or a soft cloth. Never use abrasive or aggressive detergents.
- If you use a special oven-detergent, check that the detergent is suitable for your appliance (instructions on the packaging of the detergent).
- Any damage that is caused to the appliance by a cleaning product will not be fixed free of charge, even if the guarantee period of the appliance is still valid.

Never use a steam cleaner.

Oven-door

- Clean the door very carefully. Do not use any abrasive detergents; otherwise you may damage or brake the glass. Use wash-up liquid and warm water.

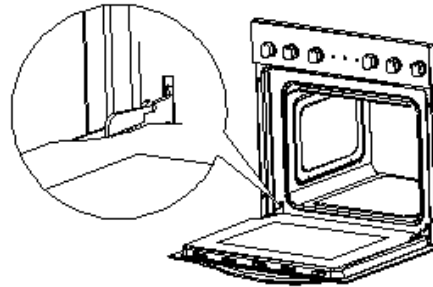
² Detergents such as vinegar, citric acid etc.

5.1 Replacing of the illuminant

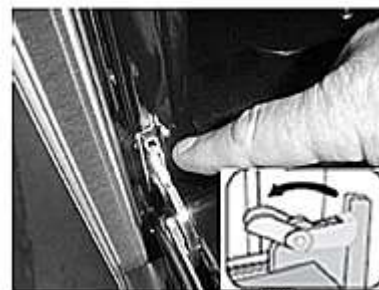
1. **⚠ WARNING!** Switch off the appliance and disconnect it from the mains
 2. Remove the illuminant and replace it by a new one of the same kind and power:
 - Heat-proof illuminant for ovens (300⁰ C), 230-240VAC/25W.
 3. Do not use any other illuminant.
- According to the EU regulation No. 244/2009, your appliance is classified as a household appliance in accordance with the ecodesign requirements for non-directional household lamps. This means that bulbs, which are used in household appliances, must not be used to illuminate domestic establishments.

5.2 Removing of the door

1. Move the door to horizontal position.



2. Open the catch levers of the hinges completely.



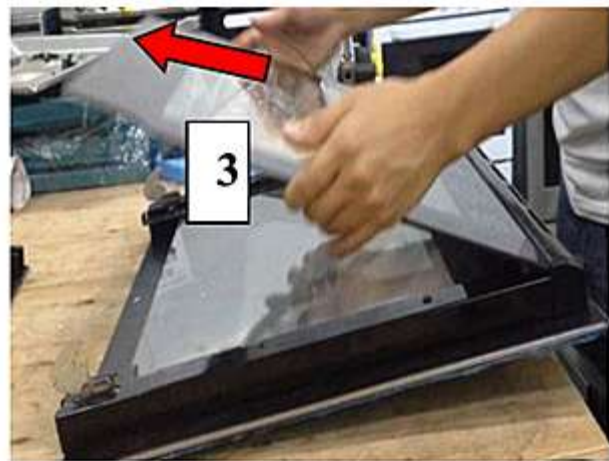
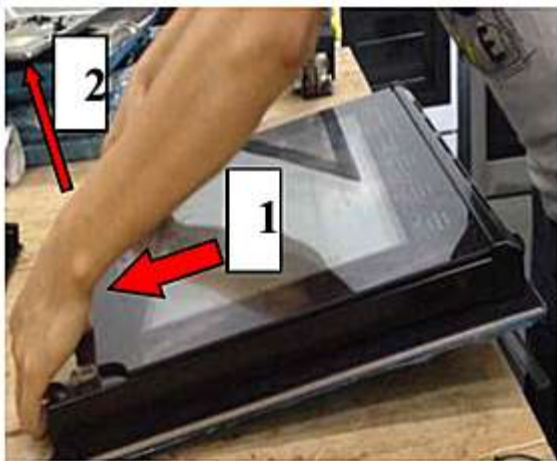
3. Move the door to a 60⁰ angle. Hold the door with both hands. Remove the door by pulling it out of its hinges (toward you).
4. When reinstalling proceed in reverse order.
5. Do not reach into the hinges while removing the door. RISK OF INJURY!

➔ Removing of the inner glass panel

1. Unscrew and release the locking device located in the edge on the top of the door.



2. Push the glass panel in the direction of the arrow (1) and remove the glass panel (2/3). Store carefully!



3. Clean both sides of the glass panel using a suitable, mild detergent.
4. Install the glass panel and block it.
5. Reinstall the locking device.

5.3 Trouble shooting

Periodical controls:

1. Carry out periodic inspections of the control elements and cooking units of the cooker. After the guarantee has expired you should provide a technical inspection of the cooker carried out at a service centre at least once every two years.
2. All malfunctions should be repaired immediately.

Emergency measures:

1. Switch off the entire appliance.
2. Disconnect the appliance from the mains (fuse box of your household power supply).
3. Contact your aftersales service.

Check the schedule below before you contact your aftersales service.

MALFUNCTION	
POSSIBLE CAUSES	MEASURES
Appliance does not work at all.	
➤ The appliance is not supplied with energy.	➤ Check the relevant fuse in the fuse box of your household power supply.
Internal light does not work.	
➤ The illuminant is loose or damaged.	➤ Tighten or replace the illuminant.

6. Technical data

Model	Built-in oven and hob
Control panel	Stainless steel
Material hob	Ceramic glass
Diameter cooking zones	2*200 mm, 2*165 mm
Residual heat indicator	✓
Oven functions	Top heat, bottom heat, top and bottom heat.
Oven door/ Glass sheets	black glass / 2
Body cooling	yes
Handle/buttons	aluminium
Energy efficiency category/index	A/106,0
Noise emission	< 58dB(A)
Max. power	9.00 kW
Voltage/ Frequency	220-240VAC/50Hz
Energy consumption/conventional operation	0.89 kW/h
Net volume oven	70.00 Litres
Power cord in cm	-
Dimensions oven H * W * D	59.50*59.50*57.50 cm
Weight oven net/gross	29.60/33.40 kg

Dimensions hob H * W * D

5.50*56.00*49.00 cm

Weight hob net/gross

9.50/11.50 kg

7. Waste management

1. While unpacking, the packaging materials (polythene bags, polystyrene pieces, etc.) should be kept away from children. **CHOKING HAZARD!**
2. Old and unused appliances must be send for disposal to the responsible recycling centre. Never expose to open flames.
3. Before you dispose of an old appliance, **render it inoperative**. Unplug the appliance and cut off the entire power cord. Dispose of the power cord and the plug immediately. **Remove the door completely** so children are not able to get into the appliance as this endangers their lives!
4. Dispose of any paper and cardboard into the corresponding containers.
5. Dispose of any plastics into the corresponding containers.
6. If suitable containers are not available at your residential area, dispose of these materials at a suitable municipal collection point for waste-recycling.
7. Receive more detailed information from your retailer or your municipal facilities.



Materials marked with this symbol are recyclable.



Please contact your local authorities to receive further information.

8. Guarantee conditions

for large electric appliances; PKM GmbH & Co. KG, Neuter Wall 2, 47441 Moers

This appliance includes a 24-month guarantee **for the consumer** given by the manufacturer, dated from the day of purchase, referring to its flawless material-components and its faultless fabrication.

The consumer is accredited with both the dues of the guarantee given by the manufacturer and the vendor's guarantees. These are not restricted to the manufacturer's guarantee.

Any guarantee claim has to be made **immediately after the detection and within 24 months** after the delivery to the first ultimate vendee.

The guarantee does not establish any entitlement to withdraw from the purchase contract or for a price reduction. Replaced components or exchanged appliances demise to us as our property.

The guarantee claim does not cover:

1. fragile components as plastic, glass or bulbs;
2. minor modifications of the PKM-products concerning their authorized condition if they do not influence the utility value of the product;
3. damage caused by handling errors or false operation;
4. damage caused by aggressive environmental conditions, chemicals, detergents;
5. damage caused by non-professional installation and haulage;
6. damage caused by non common household use;
7. damages which have been caused outside the appliance by a PKM-product unless a liability is forced by legal regulations.

The validity of the guarantee will be terminated if:

1. the prescriptions of the installation and operation of the appliance are not observed.
2. the appliance is repaired by a non-professional.
3. the appliance is damaged by the vendor, the installer or a third party.
4. the installation or the start-up is performed inappropriately.
5. the maintenance is inadequately or incorrectly performed.
6. the appliance is not used for its intended purpose.
7. the appliance is damaged by force majeure or natural disasters, including, but with not being limited to fires or explosions.

The guarantee claims neither extend the guarantee period nor initiate a new guarantee period.

The geographical scope of the guarantee is limited with respect to appliances, which are purchased and used in Germany, Austria, Belgium, Luxembourg and the Netherlands.

Cher client ! Nous tenons à vous remercier pour l'achat d'un produit de notre vaste gamme d'appareils électroménagers. Veuillez lire le mode d'emploi en entier avant d'utiliser l'appareil pour la première fois. Conservez le présent mode d'emploi dans un lieu sûr pour référence ultérieure. Si vous transmettez l'appareil à un tiers, remettez-lui aussi ce mode d'emploi.

Repertoire

1. Consignes de sécurité	51
2. Installation	55
2.1 Déballage et installation	55
2.2 Installation/table de cuisson	56
2.3 Installation/four.....	59
2.4 Raccordement électrique.....	59
2.5 Raccordement électrique/table de cuisson.....	62
3. Composants principaux	62
4. Fonctionnement.....	63
4.1 Avant la première utilisation	63
4.2 Panneau de commande	63
4.3 Table de cuisson.....	64
4.4 Four	64
4.5 Conseils pratiques	65
4.6 Comment économiser de l'énergie	66
5. Nettoyage et entretien	67
5.1 Changement de l'ampoule	68
5.2 Démontage de la porte du four	68
5.3 Instructions de dépannage.....	69
6. Données techniques	70
7. Gestion de déchets	71
9. Dessin technique	94

UE – Déclaration de Conformité

- ★ Les Déclarations de Conformité de l'UE des produits décrits dans le présent mode d'emploi sont disponibles.
- ★ Les documents pertinents peuvent être demandés auprès du détaillant par les autorités compétentes.

- i** Les chiffres figurant dans le présent mode d'emploi peuvent différer dans certains détails de la conception actuelle de votre appareil. Néanmoins, dans un tel cas, veuillez suivre les instructions. Contenu non compris.
- i** Le fabricant se réserve le droit d'apporter toute modification qui n'a pas d'influence sur les fonctions de l'appareil. Veuillez éliminer l'emballage conformément aux réglementations locales et municipales en vigueur.
- i** L'appareil que vous avez acheté peut être une version améliorée de l'unité pour lequel le présent mode d'emploi a été imprimé. Néanmoins, les fonctions et les conditions d'utilisation sont identiques. Ce mode d'emploi est donc toujours valable. Les modifications techniques ainsi que les fautes d'impression demeurent sous réserve.

1. Consignes de sécurité

Lisez **les consignes de sécurité** avant d'utiliser l'appareil pour la première fois. Toute information apparaissant sur ces pages sert à protéger l'utilisateur. Si vous ignorez les consignes de sécurité, vous mettez votre santé et votre vie en danger.

⚠ DANGER ! signale une situation à risque qui, si elle est ignorée, entraînera la mort ou des blessures graves.

⚠ MISE EN GARDE ! signale une situation à risque qui, si elle n'est pas évitée, peut entraîner des blessures légères.

⚠ ATTENTION! signale une situation à risque qui, si elle est ignorée, peut entraîner la mort ou des blessures graves.

⚠ AVIS ! signale des dommages possibles sur l'appareil.

Conservez le présent mode d'emploi dans un lieu sûr afin que vous puissiez le consulter à chaque fois que cela est nécessaire. Suivez attentivement les consignes afin d'éviter toute blessure ou tout endommagement de l'appareil.

Vérifiez la périphérie technique de l'appareil ! Est-ce que tous les fils et les connexions avec l'appareil fonctionnent bien ? Ou sont-ils usés par le temps et ne correspondent pas aux exigences techniques de l'appareil ? Un contrôle des

connexions existantes et récemment créé doit être effectué par un professionnel agréé. Toutes les connexions et les composants électriques (y compris les fils dans un mur) doivent être vérifiés par un professionnel qualifié. Toutes les modifications apportées au réseau électrique permettant l'installation de l'appareil doivent être effectuées par un professionnel qualifié.

L'appareil est destiné uniquement à usage privé.

L'appareil est destiné à cuisson uniquement dans une habitation privée.

L'appareil est conçu uniquement pour un usage à l'intérieur.

L'appareil n'est pas prévu pour être utilisé à des fins commerciales, pendant le camping et dans les transports en commun.

Veuillez utiliser l'appareil conformément uniquement à son usage prévu.

Ne laissez pas quelqu'un qui ne connaît pas bien le présent mode d'emploi utiliser l'appareil.

Cet appareil peut être utilisé par **des enfants** âgés de 8 ans et plus, ainsi que par des personnes ayant des capacités physiques, sensorielles et mentales réduites ou le manque d'expérience et de connaissances si elles sont surveillées ou ont reçu des instructions concernant l'utilisation sécuritaire de l'appareil et comprennent les risques encourus. **Les enfants** ne doivent pas jouer avec l'appareil. Le nettoyage et **l'entretien quotidien** ne doivent pas être effectués par **les enfants**, à moins qu'ils soient surveillés.

DANGER !

1. L'appareil doit être branché au secteur par un professionnel qualifié, qui est formé et qui se tient aux exigences locales et règlements supplémentaires de votre fournisseur d'énergie.
2. Tous les travaux électriques doivent être effectués par un professionnel qualifié. Ne modifiez pas l'alimentation en énergie. La connexion doit être effectuée conformément aux réglementations locales et juridiques actuelles.
3. **Ne branchez pas** l'appareil au secteur si l'appareil lui-même ou le cordon d'alimentation ou la fiche sont visiblement endommagés.
4. N'essayez jamais de réparer l'appareil vous-même. Si l'appareil ne fonctionne pas correctement, nous vous prions de vouloir bien contacter le service après-vente. Utilisez uniquement les pièces détachées originales.
5. Lorsque le cordon d'alimentation est endommagé, il doit être remplacé uniquement par le fabricant ou un service après-vente autorisé ou un professionnel qualifié.

ATTENTION !

1. Débranchez l'appareil du réseau électrique avant le nettoyage et l'entretien.

2. L'appareil doit toujours être mis à la terre et protégé conformément aux exigences de votre fournisseur d'énergie local. Le circuit de courant principal doit être équipé d'un dispositif de mise en arrêt de sécurité.
3. Toutes les modifications au réseau électrique pour permettre l'installation de l'appareil doivent être effectuées par un professionnel qualifié.
4. Dans le cas d'un événement provoqué par un dysfonctionnement technique, débranchez l'appareil du secteur. Signalez le dysfonctionnement à votre centre de service de sorte à ce qu'il puisse être réparé.
5. Si les zones de cuisson sont fissurées ou endommagées en quel que soit la sorte, éteignez immédiatement l'appareil et débranchez-le du secteur (le boîtier à fusibles). **Risque de choc électrique.**
6. N'effectuez pas de modifications à votre appareil.
7. Ne réparez pas l'appareil vous-même. Les réparations effectuées par des personnes non autorisées peuvent causer de graves dégâts. Toujours contacter le centre de service le plus proche. Seules les pièces de rechange d'origine doivent être utilisées pour les réparations.
8. La cuisson avec de la graisse ou de l'huile sans surveillance peut être dangereuse et peut causer un incendie. NE tentez JAMAIS d'éteindre un incendie avec de l'eau, mais éteignez l'appareil, puis couvrez la flamme par exemple avec un couvercle ou d'une couverture anti-feu.
9. La pièce où l'appareil est installé dans doit être sèche et bien ventilée. Lorsque l'appareil est installé, il est nécessaire d'assurer un accès facile à l'ensemble des éléments de commande.
10. Le placage d'armoires doit être fixé avec une colle résistante à la chaleur, qui est peut résister à une température de 100°C.
11. Les meubles adjacents ou l'encastrement et tous les matériaux utilisés pour l'installation doivent être en mesure de résister pendant le fonctionnement de l'appareil à une température de 85°C au minimum au-dessus de la température ambiante de la pièce où l'appareil est installé.
12. Ne pas installer l'appareil dans les pièces ou dans les zones qui contiennent des substances inflammables comme l'essence, le gaz ou la peinture. Cet avertissement se réfère également à la vapeur que ces substances dégagent.
13. Les hottes aspirantes doivent être installées selon les consignes de leurs fabricants.
14. Ne chauffez pas les pièces dans votre domicile ni ne séchez votre linge en utilisant l'appareil.
15. N'installez pas l'appareil à la proximité des rideaux ou des meubles rembourrés.
RISQUE D'INCENDIE !
16. Ne stockez pas des objets dans le four. **RISQUE D'INCENDIE !**
17. L'équipement ménager et les fils de raccordement ne doivent pas toucher le four chaud ou la table de cuisson vu que le matériau d'isolation n'est généralement pas résistant à la chaleur.

18. N'utilisez jamais un nettoyeur à vapeur pour nettoyer l'appareil. La vapeur causera de graves dégâts aux composants électriques de l'appareil. **Risque de choc électrique !**
19. Les parties accessibles du four deviennent chaudes pendant le fonctionnement, donc ne laissez pas les enfants s'approcher de l'appareil lorsqu'il fonctionne. Toucher l'appareil pendant son fonctionnement peut causer des brûlures graves.
20. Les enfants ne doivent pas jouer avec l'appareil. Surveillez toujours les enfants s'ils sont près de l'appareil.
21. Utilisez uniquement des protections de cuisinière conçues par le fabricant de l'appareil de cuisson ou mentionnées par le fabricant de l'appareil dans les instructions d'utilisation comme appropriées ou des protections de cuisinière incorporées dans l'appareil. L'utilisation des protections inappropriées peut provoquer des accidents.

MISE EN GARDE !

1. L'appareil devient chaud pendant le fonctionnement. Ne touchez pas les composants chauds à l'intérieur du four.
2. N'utilisez pas de détergents agressifs, abrasifs et âcres ou des objets acérés pour nettoyer la porte du four. Sinon, vous risquez de rayer la surface et d'endommager le verre.
3. Ne mettez pas d'plats ou de plateaux de cuisson directement sur la base à l'intérieur du four. Ne couvrez pas la base à l'intérieur du four avec du papier d'aluminium.
4. La table de cuisson doit être propre à chaque fois. Les zones de cuisson salies ne transfèrent pas la chaleur correctement.
5. Protégez la table de cuisson contre la corrosion.
6. Éteignez les zones de cuisson salies.
7. Éteignez la table de cuisson complètement en cas d'endommagement ou de dysfonctionnement.
8. Ne laissez pas les casseroles avec des plats préparés à base de graisses et d'huiles sans surveillance sur une zone de cuisson allumée ; la graisse chaude peut prendre feu spontanément.
9. Gardez la porte du four toujours fermée si vous utilisez l'une des fonctions du four.
10. Ne mettez pas de plats de cuisson directement sur la base à l'intérieur du four. Utilisez les plateaux.
11. Les parties intérieures du four deviennent très chaudes. Ne touchez aucune partie à l'intérieur du four si vous opérez avec vos plats de cuisson.
12. Soyez prudent si vous ouvrez la porte. N'entrez pas en contact avec les parties chaudes du four ou avec la vapeur qui s'échappera du four.
13. Utilisez **toujours** des gants de four.
14. Le présent appareil est conforme à la législation de sécurité européenne actuelle. Nous tenons à souligner que cette conformité ne nie pas le fait que les surfaces

de l'appareil deviennent chaudes pendant l'utilisation et continueront à garder et à émettre de la chaleur, même si l'appareil cesse de fonctionner.

AVIS

1. Lorsque vous déplacez l'appareil, maintenez-le à sa base et soulevez-le soigneusement. Gardez l'appareil en position verticale.
2. N'utilisez jamais la porte pour déplacer l'appareil, car vous endommagerez les charnières.
3. L'appareil doit être transporté et installé par au moins **deux personnes**.
4. Lorsque vous déballez l'appareil, vous devriez prendre note de la position de chaque partie des accessoires à l'intérieur au cas où vous avez à le remballer et à le transporter ultérieurement.
5. N'utilisez pas l'appareil à moins que tous les composants soient installés correctement.
6. Ne vous mettez pas sur la base, les tiroirs, les portes, etc. de l'appareil ni ne vous penchez dessus.
7. Les sorties d'air de l'appareil ou de sa structure encastrée (si l'appareil est apte à être encastré) doivent être complètement ouvertes, débloquées et libres de tout type de saleté.
8. Ne mettez aucun plat de cuisson pesant plus de 25 kg sur la table de cuisson.
9. Ne mettez pas d'objets lourds sur la porte ouverte du four. Ne mettez aucun plat de cuisson pesant plus de 15 kg sur la porte du four. Ne vous appuyez pas sur la porte ouverte du four car vous risquez d'endommager les charnières.

2. Installation

2.1 Déballage et installation

1. Déballez l'appareil avec soin. Débarrassez-vous de l'emballage comme décrit dans le chapitre de gestion des déchets.
2. Enlevez complètement la protection pour le transport. Soyez très prudent et n'utilisez pas de détergents agressifs ou abrasifs pour enlever les résidus de la protection pour le transport.
3. Vérifiez à ce que l'appareil et le cordon d'alimentation ne sont pas visiblement endommagés.
4. N'installez pas l'appareil dans un endroit où il pourrait entrer en contact avec de l'eau ou de la pluie ; sinon l'isolation de l'installation électrique sera endommagée.

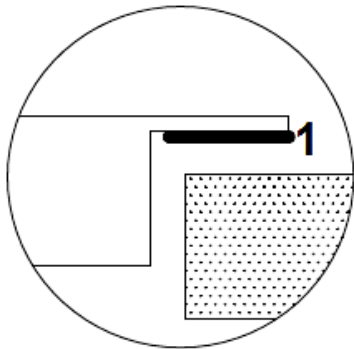
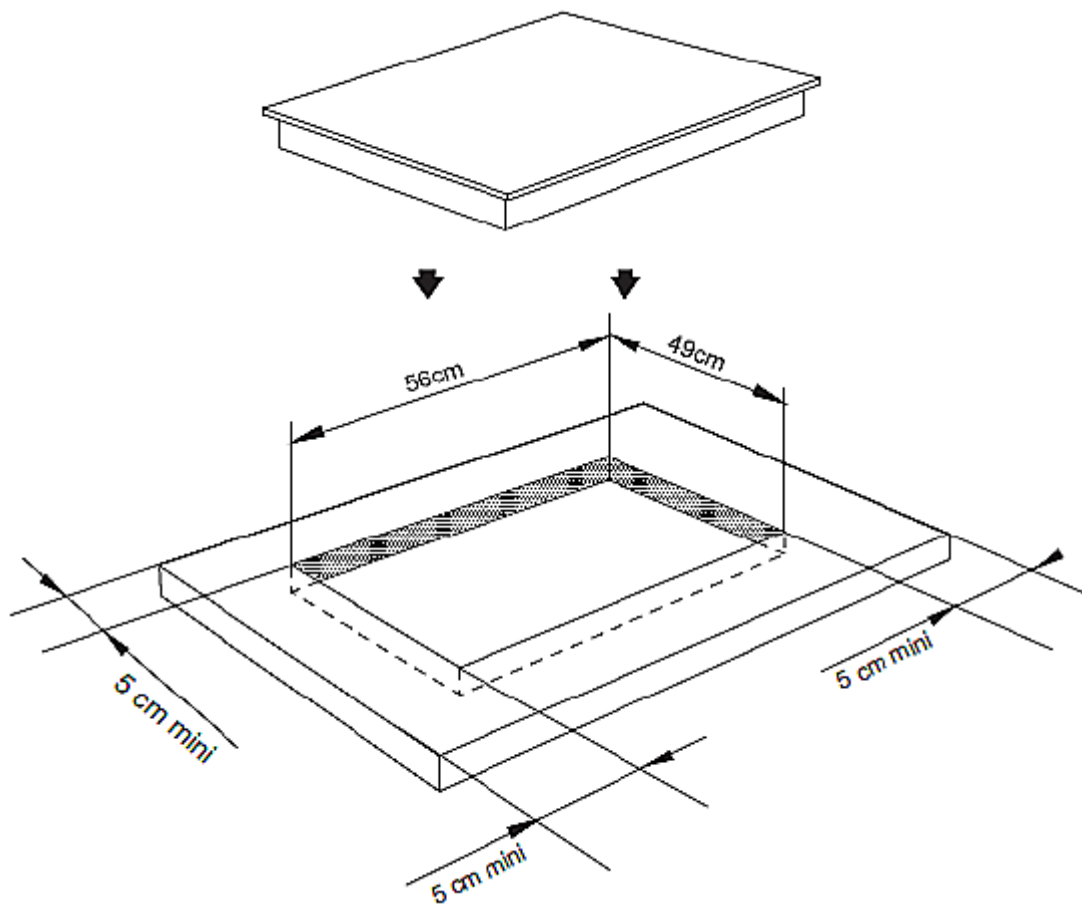
5. Installez l'appareil sur **un plancher plat, sec et solide**. Vérifiez la bonne installation avec un niveau à bulle.
6. La plaque signalétique se trouve à l'intérieur ou à l'arrière de l'appareil.

2.2 Installation/table de cuisson

1. Faites une ouverture d'encastrement aux dimensions indiquées sur le dessin ci-dessous.

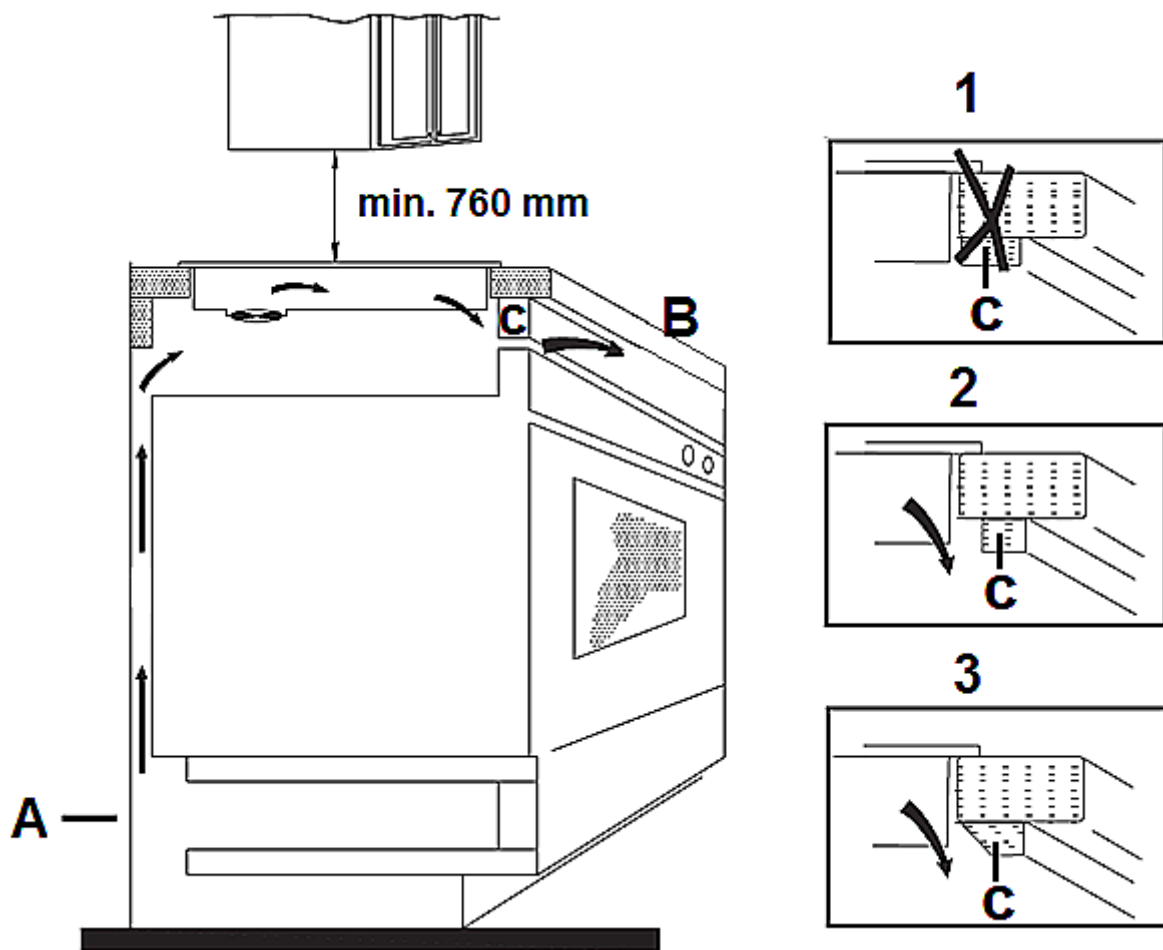
L'espace libre minimal entourant l'ouverture d'installation: 50 mm.

Épaisseur minimal/ surface d'installation: 30 mm.



1: garniture d'étanchéité

2. La table de cuisson doit être correctement ventilée. L'entrée (A) et la sortie (B) d'air ne doivent pas être bloquées. Le profil de finition (C) ne peut pas toucher l'appareil (1). Installez le profil décalée (2) ou biseauté (3).

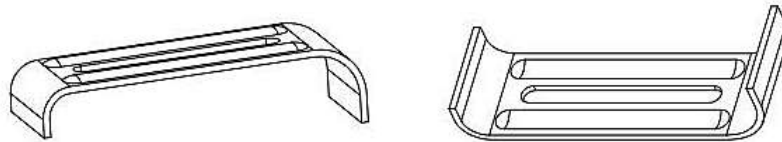


- A Sortie d'air
B Entrée d'air

⚠ ATTENTION! La distance de sécurité minimale entre la table de cuisson et le placard ci-dessus = 76 cm.

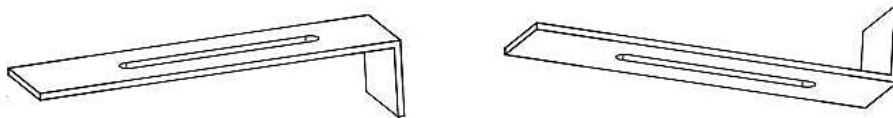
3. Fixez l'appareil avec 4 pinces sur la face inférieure de l'appareil.

→ **Pinces universelles:**

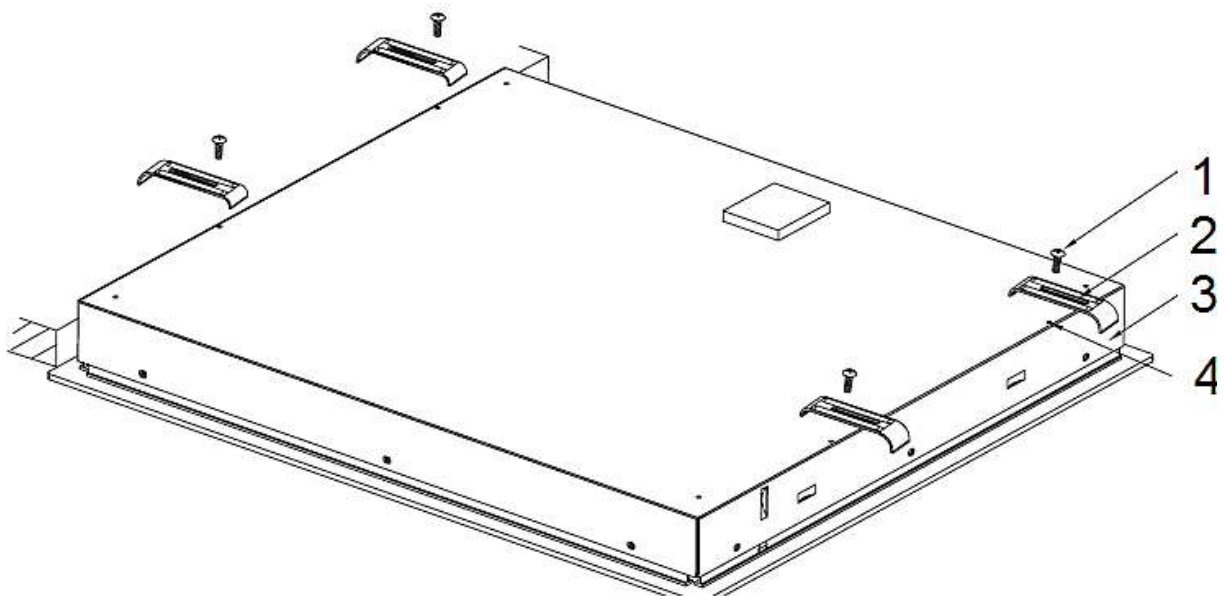


AVIS! Utilisez toujours les pinces universelles, si possible

→ **Pinces supplémentaires:**

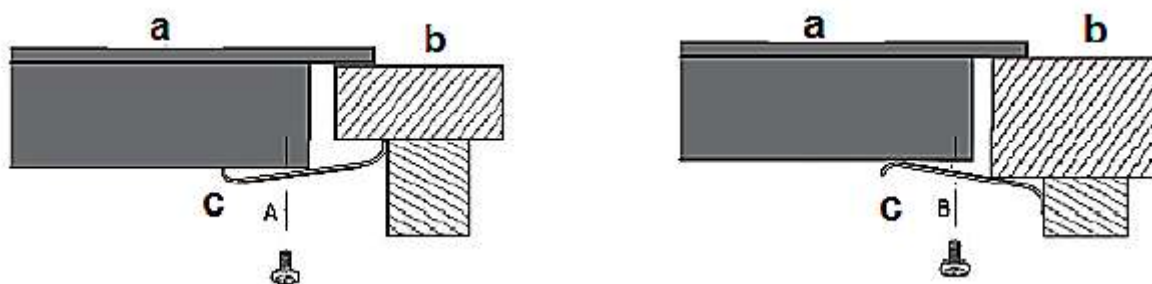


NOTICE! Utilisez les pinces supplémentaires si les dimensions de plan de travail l'exigent.



1 Vis
3 Base

2 Pince
4 Trou de vis



a Table de cuisson b Plaque c Pince

2.3 Installation/four

Avant installation finale (selon le modèle): Branchez le câble (table de cuisson) au le panneau de commande (four).

Installez le four sous un plan de travail ou à l'intérieur d'un meuble. Fixez le four via deux ouvertures de fixation (châssis). Lors de l'installation, respecter impérativement le schéma d'installation (section 9). La distance minimale (au dos de l'appareil): 45 mm.

2.4 Raccordement électrique

⚠ DANGER !

- 🔔 L'appareil doit être branché au secteur par un professionnel qualifié, qui est formé et qui se tient aux exigences locales et règlements supplémentaires de votre fournisseur d'énergie.
- 🔔 Tous les travaux électriques doivent être effectués par un professionnel qualifié. Ne modifiez pas l'alimentation en énergie. Le raccordement doit être effectué conformément aux réglementations locales et juridiques actuelles.

Les instructions pour l'installateur (professionnel qualifié)


- ❖ Le câble de raccordement doit être fixé dans une pince de décharge de traction. Le fil de terre doit être connecté à la borne marquée. L'alimentation électrique de l'appareil doit être équipée d'un interrupteur d'urgence avec une distance entre les contacts d'au moins 3 mm, ce qui déconnecte l'appareil entier du réseau dans un cas d'urgence. Lisez les informations sur la plaque signalétique et le schéma de raccordement avant de connecter l'appareil au réseau.
- ❖ Lorsque la prise n'est pas accessible pour l'utilisateur **ou une connexion électrique fixe de l'appareil est exigée**, un dispositif de coupure omnipolaire doit être incorporé lors de l'installation. Les dispositifs de coupure sont des

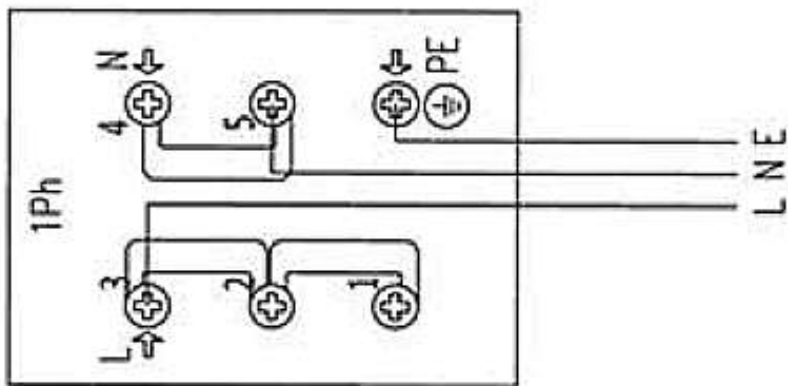
interrupteurs avec une distance d'ouverture des contacts d'au moins 3 mm. Il s'agit notamment des interrupteurs LS, les fusibles et les protecteurs (EN 60335).

➔ Schéma de raccordement

1

Pour une alimentation monophasée de 220-240 VAC mise à la terre, les ponts relient les bornes 1-2-3 et les bornes 4-5


La terre de protection 

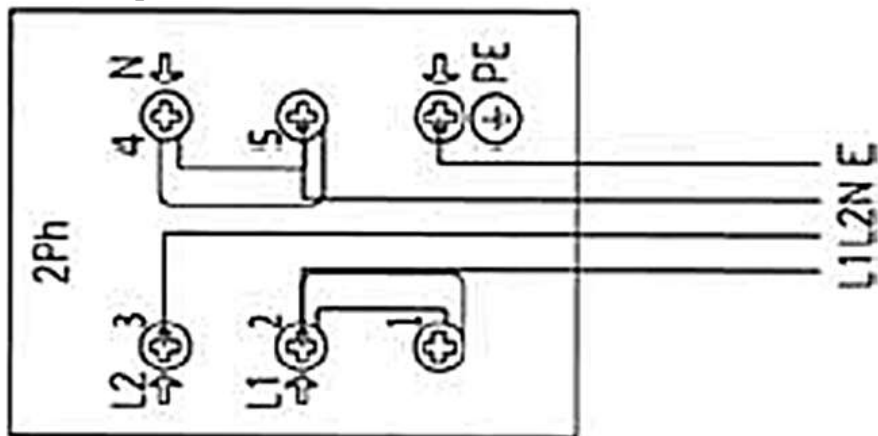


H05VV-F 3G 6,0 mm²

2

Pour une alimentation biphasée de 220-240 VAC, les ponts relient les bornes 1-2 et les bornes 4-5.


La terre de protection 

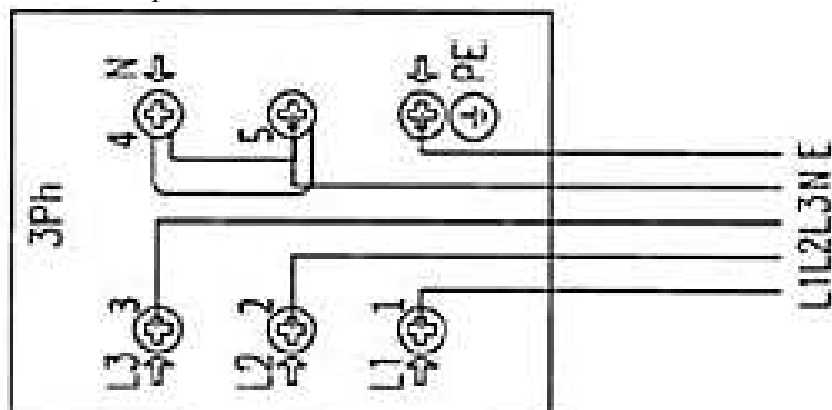


H05VV-F 4G 6,0 mm²

3

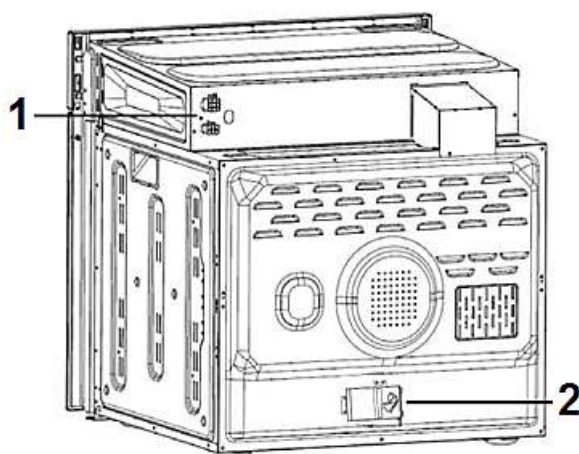
Pour une alimentation triphasée de 220-240 VAC, les ponts relient les bornes 4-5, les phases en succession 1,2 et 3, le neutre à 4-5

La terre de protection 



H05VV-F 5G 2,5 mm²

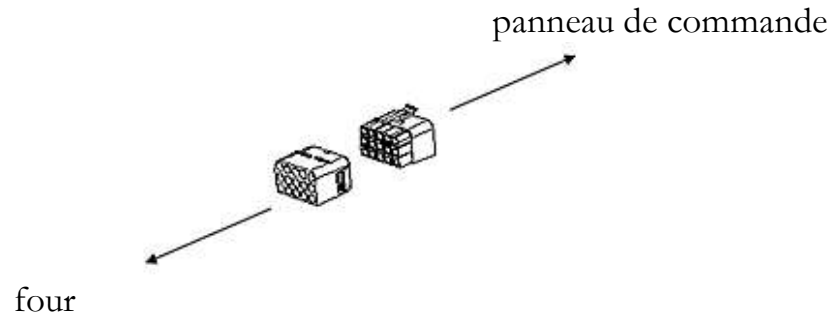
1. Vérifiez à ce que les données techniques de votre approvisionnement en énergie respectent les valeurs sur la plaque signalétique.
2. Votre circuit interne doit être équipé d'un disjoncteur automatique.
3. N'essayez pas de réparer l'appareil vous-même. Les réparations effectuées par des personnes non autorisées peuvent causer de graves dégâts. Contactez toujours le centre de service le plus proche. Utilisez uniquement les pièces détachées d'origine.



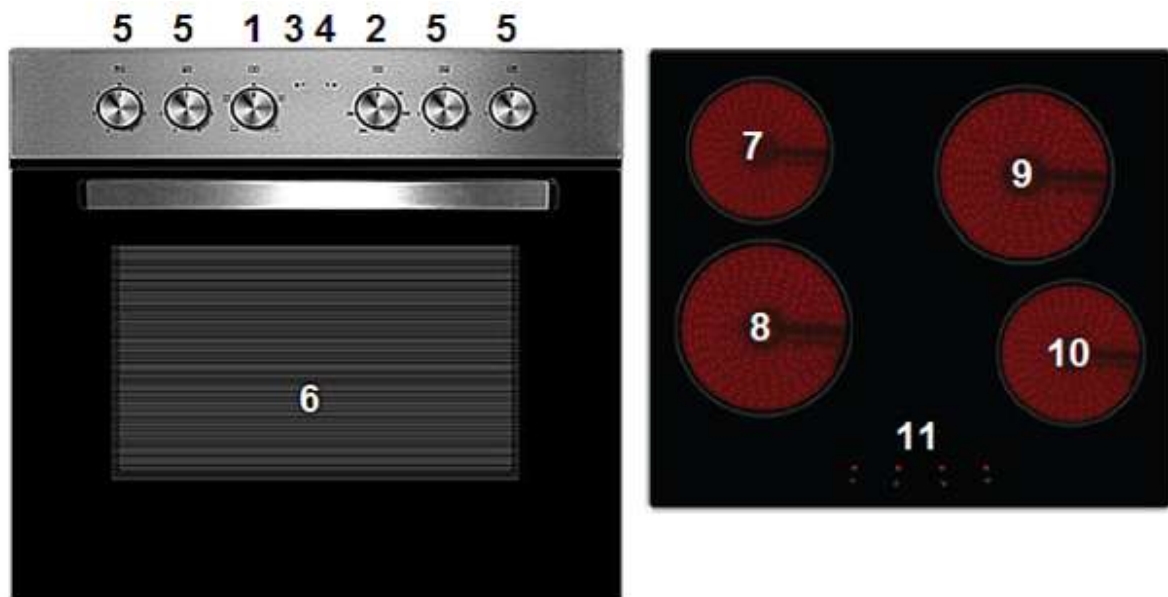
- 1 Table de cuisson; la terre de protection
- 2 Raccordement au réseau

2.5 Raccordement électrique/table de cuisson

Branchez le connecteur (faisceau de câbles) dans la prise (panneau de commande/four).



3. Composants principaux



1	Fonctions du four	7	Ø 165 mm
2	Température du four	8	Ø 200 mm
3	Indicateur/température du four *	9	Ø 200 mm
4	Indicateur de fonctionnement/plaques de cuisson **	10	Ø 165 mm
5	Commutateur rotatif/plaques de cuisson		
6	Porte du four		
11	Indicateur de chaleur résiduelle		

* La lampe s'éteint lorsque la température pré-réglée est atteinte.

** Plaque de cuisson est activée. = signal visuel est allumé. Tout les plaques de

cuisson sont désactivés = le signal visuel s'éteindra automatiquement.

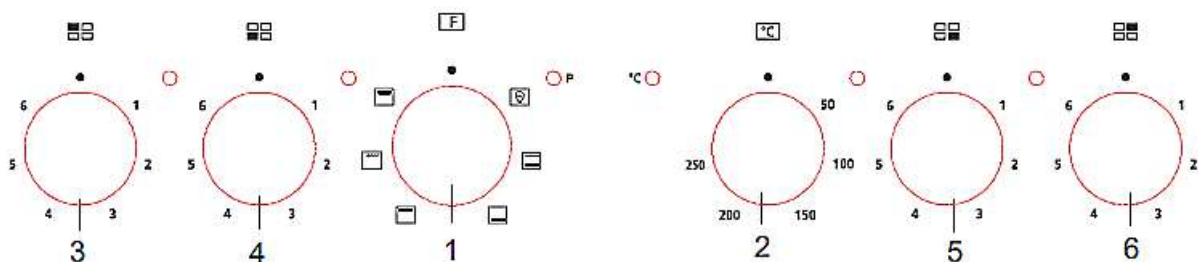
4. Fonctionnement

4.1 Avant la première utilisation

1. Retirez tous le matériel d'emballage.
2. Nettoyez le four à l'intérieur de tous les agents de protection.
3. Sortez les accessoires fournis et nettoyez-les avec de l'eau chaude et du liquide vaisselle.
4. Mettez en marche la ventilation de la pièce ou ouvrez une fenêtre.
5. Laissez le four fonctionner (250⁰ C) pendant 30 minutes. Une fois cela est fait, un peu de fumée et d'odeur peut être généré pendant 15 minutes environ. C'est normal. Ils sont générés par la substance, qui protège votre appareil contre les dégâts causés par l'expédition du fabricant.

AVIS ! Nettoyez le four uniquement avec de l'eau chaude et du liquide vaisselle.

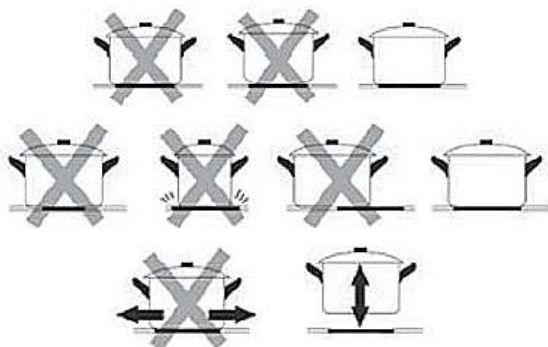
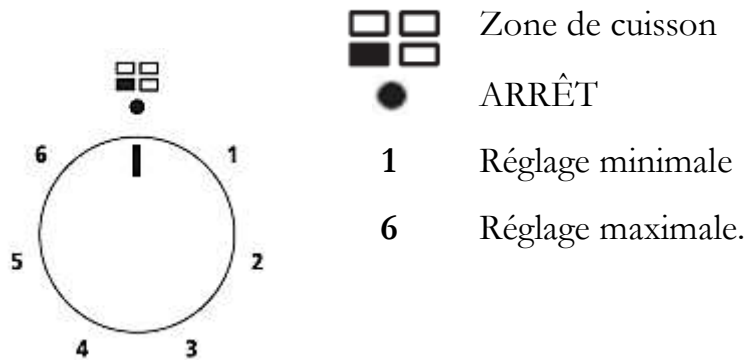
4.2 Panneau de commande



- | | | |
|---|---------------------|----------------|
| 1 | Fonctions du four | |
| 2 | Température du four | |
| 3 | Zone de cuisson | arrière gauche |
| 4 | Zone de cuisson | avant gauche |
| 5 | Zone de cuisson | avant droite |
| 6 | Zone de cuisson | arrière droite |

4.3 Table de cuisson

- ❖ Mettez les plats de cuisson directement sur la zone de cuisson. Tournez dans le sens des aiguilles ou dans le sens inverse des aiguilles d'une montre le bouton tournant correspondant pour basculer sur la zone de cuisson.
- ❖ Tournez le bouton sur la position O / OFF / AUS / ARRÊT pour arrêter la cuisson.



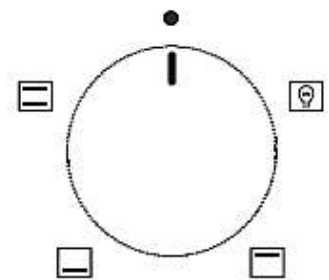
Utilisez uniquement casseroles avec un fond plat.

Ø casseroles = Ø plaque de cuisson. Centrez les casseroles.

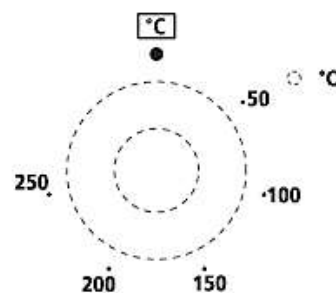
Ne poussez pas ou ne tirez pas les casseroles. Soulevez les casseroles.

4.4 Four

Le four peut être chauffé à l'aide des éléments chauffants inférieurs et supérieurs. Le fonctionnement du four est contrôlé par le bouton tournant de régulation des fonctions du four. Pour régler une fonction, vous devez tourner le bouton à la position désirée.



Pour sélectionner une température, utilisez le bouton de réglage de la température pour régler la température désirée. Vous pouvez régler la température dans une fourchette de 50 à 250 °C. Le four peut être désactivé en réglant ces deux boutons sur la position ●.



⚠ MISE EN GARDE ! Pour le réglage de la température: Tournez le bouton de réglage de la température dans le sens horaire.

➔ Fonctions du four



- Lumière intérieure
- Allume séparément la lumière intérieure du four, par exemple pour nettoyer le four à l'intérieur.



- la chaleur par le haut est allumée
- allume les éléments chauffants du haut du four, par exemple pour la cuisson finale du haut.



- la chaleur par le bas est allumée
- allume les éléments chauffants du bas du four, par exemple pour la cuisson finale du bas.



- la chaleur par le haut et par le bas est allumée
- permet le four d'être chauffé de manière conventionnelle.

4.5 Conseils pratiques

- ❖ Nous recommandons d'utiliser la plaque de cuisson fournie avec votre appareil.
- ❖ Il est également possible de faire cuire dans des moules à gâteaux et plateaux achetés ailleurs. Pour la cuisson, il est préférable d'utiliser des plateaux noirs qui conduisent mieux la chaleur et raccourcissent le temps de cuisson.
- ❖ Les moules et les plateaux avec des surfaces éclatantes ou brillantes ne sont pas recommandés pour l'utilisation de la méthode conventionnelle de chauffage (le chauffage par le haut et par le bas). L'utilisation de tels métaux peut rendre la base des gâteaux insuffisamment cuite.
- ❖ Avant de sortir un gâteau du four, vérifiez qu'il est prêt à l'aide d'un bâton de bois (lorsque le gâteau est prêt, le bâton doit sortir sec et propre après avoir été inséré dans le gâteau).

- ❖ Lorsque vous arrêtez le four, laissez le gâteau à l'intérieur pendant environ 5 minutes.
- ❖ Faites cuire la viande avec un poids de plus de 1 kg dans le four. Faites cuire les petits morceaux de nourriture sur la table de cuisson.
- ❖ Utilisez uniquement des plats de cuisson adaptés pour le four. Vérifiez à ce que leurs poignées sont aussi adaptées pour aller au four.
- ❖ Lorsque vous faites cuire la viande sur un grillage, insérez un bac de récupération avec une petite quantité d'eau dans le four (l'étagère doit être à la hauteur minimale).
- ❖ Retournez la viande au moins une fois.
- ❖ Ne versez jamais d'eau froide sur la viande.

4.6 Comment économiser de l'énergie

- ❖ Utilisez des plats appropriés pour la cuisson. Les plats de cuisson à fond plat et épais peuvent vous faire économiser jusqu'à 1 / 3 d'énergie électrique. Si possible, n'oubliez pas de couvrir vos plats de cuisson ; sinon vous allez utiliser quatre fois plus d'énergie !
- ❖ Prenez soin à ce que la taille des plats de cuisson correspond à la surface de la plaque chauffante.
- ❖ Un plat de cuisine ne doit jamais être inférieur à une plaque chauffante.
- ❖ Assurez-vous à ce que les plaques chauffantes et les plats de cuisson sont propres.
- ❖ La saleté empêche le transfert de chaleur. Plusieurs déversements brûlés peuvent souvent être éliminés par les produits, qui pourraient endommager l'environnement.
- ❖ Ne laissez pas un plat de cuisson trop souvent découvert (le contenu dans un récipient surveillé ne bouillera jamais !).
- ❖ N'ouvrez pas souvent la porte du four inutilement.
- ❖ Éteignez le four en temps utile et profitez de la chaleur résiduelle.
- ❖ Pour de longues cuissons, éteignez les zones de chauffage de 5 à 10 minutes avant de terminer la cuisson. Cela permet d'économiser jusqu'à 20 % d'énergie.
- ❖ N'utilisez le four que pour la cuisson de grands plats.
- ❖ La viande qui va jusqu'à 1 kg peut être cuite de manière plus économique dans une casserole sur la table de cuisson.
- ❖ Faites usage de la chaleur résiduelle du four.
- ❖ Si le temps de cuisson est plus long que 40 minutes éteignez le four 10 minutes avant la fin.
- ❖ Assurez-vous à ce que la porte du four soit bien fermée.
- ❖ La chaleur peut s'échapper à travers les déversements sur les joints de la porte. Nettoyez immédiatement les liquides renversés.

- ❖ N'installez pas la cuisinière près du réfrigérateur / congélateur. Sinon, la consommation d'énergie augmente inutilement.

5. Nettoyage et entretien

ATTENTION !

Arrêtez l'appareil et laissez-le se refroidir avant de le nettoyer.
Débranchez l'appareil du réseau électrique avant l'entretien.

La table de cuisson

- Nettoyez la table de cuisson après l'utilisation.
- Nettoyez la table en vitrocéramique avec un détergent disponible dans le commerce pour tables vitrocéramiques. Utilisez une éponge spéciale et de l'eau chaude.
- Retirez les résidus sur la table vitrocéramique avec un chiffon doux.
- Ne frottez pas la table vitrocéramique.
- Retirez les résidus avec un grattoir en silicone, qui est approprié pour tables vitrocéramiques. Ces grattoirs sont disponibles dans le commerce.

Le détergent

- N'utilisez pas de détergents abrasifs ! N'utilisez pas de détergents bios ! ³
- N'utilisez pas d'huiles essentielles !
- N'utilisez jamais de solvants.

Le four

- Nettoyez le four après l'avoir utilisé.
- Éteignez la lumière intérieure avant le nettoyage.
- Nettoyez à l'intérieur avec de l'eau chaude et un peu de produit de lavage liquide. Utilisez une éponge ou un chiffon doux. N'utilisez jamais de détergents abrasifs ou agressifs.
- Séchez après le nettoyage.
- Nettoyez l'extérieur du four avec de l'eau chaude savonneuse. Utilisez une éponge ou un chiffon doux. N'utilisez jamais de détergents abrasifs ou agressifs.
- Si vous utilisez le détergent spécial pour le four, vérifiez à ce que le détergent est conçu pour votre appareil (les instructions sur l'emballage du détergent).
- Tout dégât causé à l'appareil par un produit de nettoyage ne sera pas réparé gratuitement, même si la période de garantie de l'appareil est toujours valide.

N'utilisez jamais un nettoyeur à vapeur.

³ Produits comme vinaigre, acide citrique, etc.

La porte du four

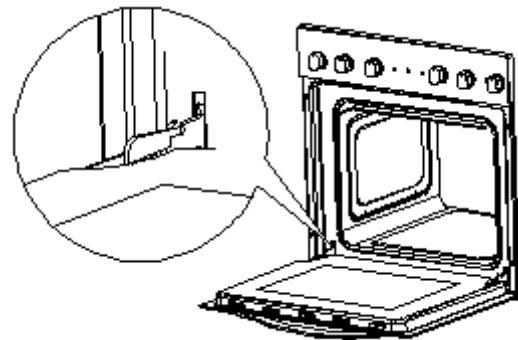
- Nettoyez la porte très soigneusement. N'utilisez pas de détergents abrasifs ; sinon, vous pouvez endommager ou casser le verre. Utilisez le produit de nettoyage et de l'eau chaude.

5.1 Changement de l'ampoule

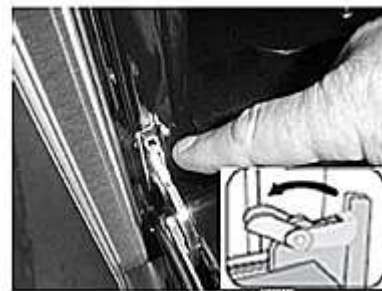
1. **⚠ATTENTION!** Débranchez l'appareil du réseau électrique.
 2. Dévissez l'ampoule de la prise, remplacez l'ampoule. Choisissez une ampoule à haute température (300 °C) avec les paramètres suivants :
 - Voltage 230-240VAC
 - Puissance 25W
 3. N'utilisez pas d'autre type d'ampoule.
- Selon le règlement N° 244/2009 de l'UE, votre appareil est classé comme un appareil électroménager en conformité avec les exigences d'éco conception applicables aux lampes à usage domestique non dirigées. Cela signifie que les ampoules, qui sont utilisées dans les appareils ménagers, ne doivent pas être utilisées pour éclairer les environnements résidentiels.

5.2 Démontage de la porte du four

1. Ouvrez la porte (en position horizontale).



2. Ouvrez entièrement les fermetures à levier.



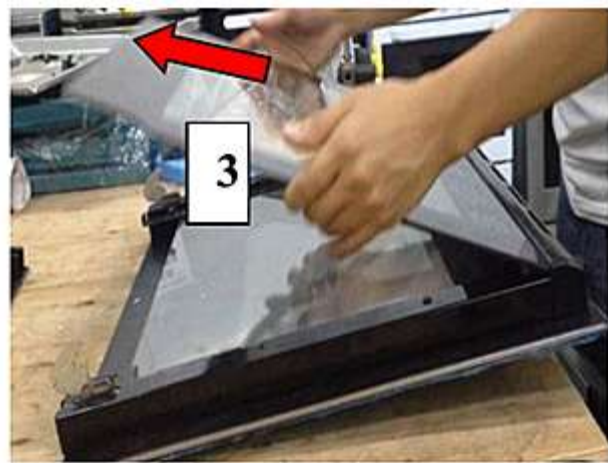
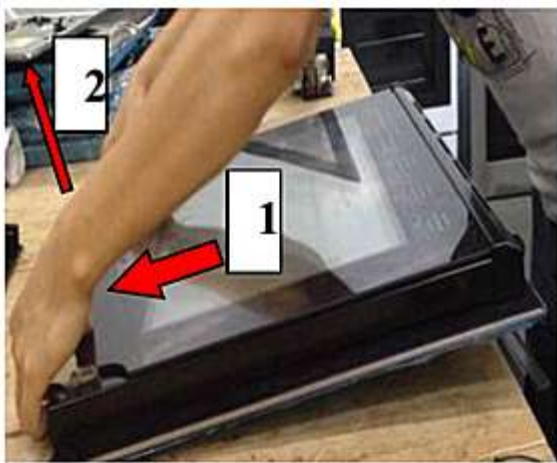
3. Ouvrez la porte (angle de 60°). Saisissez la porte avec les deux mains. Soulevez la porte et tirez-la vers votre direction.
4. Pour remonter, procédez dans l'ordre inverse.
5. Attention lors du démontage / montage! Risque de blessures.

→ Démontage de la feuille de verre intérieure

1. Dévissez et desserrez le mécanisme de blocage (coin supérieur/porte).



2. Poussez la feuille de verre dans le sens de la flèche (1). Retirez la feuille de verre (2/3). Manipuler et stocker avec précaution!



3. Nettoyez la feuille de verre avec un détergent doux.
4. Installez et bloquez la feuille de verre.
5. Installez le mécanisme de blocage.

5.3 Instructions de dépannage

Contrôles périodiques :

1. Effectuez des inspections périodiques des éléments de commande et des appareils de cuisson de la cuisinière. Après que la garantie a expiré, vous devez

fournir une inspection technique de la cuisinière effectuée dans un centre de service au moins une fois tous les deux ans.

2. Tout dysfonctionnement devrait être réparé immédiatement.

Mesures d'urgence :

1. Arrêtez complètement l'appareil.
2. Débranchez l'appareil du secteur (le boîtier à fusibles de votre réseau électrique domestique).
3. Contactez votre service après-vente.

Vérifiez la liste ci-dessous avant de contacter votre service après-vente.

DYSFONCTIONNEMENT

CAUSES POSSIBLES	MESURES
------------------	---------

L'appareil ne fonctionne pas du tout.

- | | |
|-----------------------------------------------|------------------------------------------------------------------------------------------------------------|
| ➤ L'appareil n'est pas alimenté de l'énergie. | ➤ Vérifiez le fusible approprié dans le boîtier à fusibles de l'installation électrique de votre domicile. |
|-----------------------------------------------|------------------------------------------------------------------------------------------------------------|

La lumière intérieure ne fonctionne pas.

- | | |
|------------------------------------------|----------------------------------|
| ➤ L'ampoule est desserrée ou endommagée. | ➤ Serrez ou remplacez l'ampoule. |
|------------------------------------------|----------------------------------|

6. Données techniques

Type	Four et table de cuisson encastrés
Panneau de commande	Bandeau en acier inoxydable
Table de cuisson	Vitrocéramique
Ø des plaques de cuisson	2*200 mm, 2*165 mm
Indicateur de chaleur résiduelle	✓
Fonctions/four	Chauffage par le haut. chauffage par le bas. Chauffage par le haut et par le bas
Porte/couches de verre	Verre noir/2
Refroidissement de l'appareil	✓
Poignées/boutons	Aluminium
Rendement énergétique/index	A/106.0
Emissions sonores	< 58 dB(A)
Valeur nominale maximale	9.00 kW

Tension/fréquence	220-240VAC/50Hz
Consommation d'énergie/conventionnelle	0.89 kW/h
Volume net du four	70.00 litres
Longueur du câble/cm	-
Dimensions d'installation du four H*W*D	59.50*59.50*57.50 cm
Poids fou brut/net	29.60 kg/33.40 kg
Dimensions d'installation de la table de cuisson H*W*D	5.50*56.00*49.00 cm
Poids brut/net	9.050 kg/11.50 kg

7. Gestion de déchets

1. Lors du déballage, les matériaux d'emballage (sacs en polyéthylène, des morceaux de polystyrène, etc.) doivent être tenus hors de la portée des enfants. **RISQUE D'ÉTOUFFEMENT !**
2. Les anciens appareils et les appareils non-utilisés doivent être envoyés pour être éliminés dans un centre responsable de recyclage. Ne jamais exposer aux flammes nues.
3. Avant de jeter un ancien appareil, **rendez-le inutilisable**. Débranchez l'appareil et coupez complètement le cordon d'alimentation. Jetez immédiatement le cordon et la fiche d'alimentation. **Retirez complètement la porte** afin que les enfants n'entrent pas dans l'appareil, car cela met leur vie en danger !
4. Éliminez le papier et le carton dans les conteneurs réservés.
5. Débarrassez-vous des matières plastiques dans les conteneurs réservés.
6. Si des conteneurs appropriés ne sont pas disponibles dans votre zone d'habitation, jetez ces matériaux dans un centre de collecte de votre commune chargé du recyclage des déchets.
7. Veuillez obtenir des informations plus détaillées auprès de votre revendeur ou des institutions de votre municipalité.



Les matériaux marqués par le présent symbole sont recyclables.



Pour obtenir plus d'informations, veuillez contacter les autorités locales.

Geachte klant! Wij willen u graag bedanken voor de aanschaf van een product uit ons uitgebreide assortiment van huishoudelijke apparatuur. Lees de volledige handleiding voordat u het apparaat voor de eerste keer gaat gebruiken. Bewaar deze handleiding op een veilige plaats voor toekomstige referentie. Als u het apparaat overdraagt aan een derde partij, overhandig deze handleiding ook aan de ontvanger.

Index

1. Veiligheidsvoorschriften.....	73
2. Installatie.....	77
2.1 Uitpakken en positionering.....	77
2.2 Installatie van de kookplaat	78
2.3 Installatie van de oven.....	81
2.4 Elektrische aansluiting.....	81
2.5 Elektrische aansluiting/kookplaat	84
3. Hoofdcomponenten.....	84
4. Bediening	85
4.1 Voor het eerste gebruik.....	85
4.2 Bedieningspaneel.....	85
4.3 Kookplaat.....	86
4.4 Oven	86
4.5 Handige tips.....	87
4.6 Besparen van energie.....	88
5. Reiniging en onderhoud.....	88
5.1 Vervanging van de lamp.....	89
5.2 Verwijdering van de deur	90
5.3 Problemen oplossen	91
6. Technische Gegevens	91
7. Afvalbeheer.....	92
8. Garantie voorwaarden.....	93
9. Technische tekening.....	94

EU – Verklaring van Conformiteit

- ★ De producten, die worden beschreven in deze handleiding, voldoen aan de geharmoniseerde voorschriften.
- ★ De relevante documenten kunnen door de bevoegde autoriteiten worden verzocht van de laatste detailhandelaar.
- i** De nummers in deze handleiding kunnen in sommige details verschillen van het huidige ontwerp van uw toestel. Volg de instructies toch in een dergelijk geval. Levering zonder inhoud.
- i** Eventuele wijzigingen, die geen invloed hebben op de functies van het apparaat blijven onder voorbehoud van de fabrikant. De verpakking afdanken in overeenstemming met de geldende lokale en gemeentelijke regelgeving.
- i** Het apparaat dat u heeft gekocht kan een verbeterde versie zijn van het toestel waarvoor deze handleiding werd gedrukt. Niettemin zijn de functies en de bediening identiek. Deze handleiding blijft dan ook nog steeds geldig. Technische wijzigingen en drukfouten blijven onder voorbehoud.

1. Veiligheidsvoorschriften

Lees de veiligheidsinstructies zorgvuldig door voordat u het apparaat voor de eerste keer gaat gebruiken. Alle informatie in deze handleiding dient ter bescherming van degene die het apparaat bedient. Indien u de veiligheidsinstructies negeert, zult u uw gezondheid en leven in gevaar brengen.

⚠ GEVAAR! duidt op een gevaarlijke situatie die, indien genegeerd, kan leiden tot ernstig of dodelijk letsel

⚠ VOORZICHTIG! duidt op een gevaarlijke situatie die, indien niet vermeden, kan leiden tot licht of matig letsel.

⚠ WAARSCHUWING! Duidt op een gevaarlijke situatie die, indien genegeerd, kan leiden tot ernstig of dodelijk letsel.

⚠ MELDING! duidt op mogelijke schade aan het apparaat.

- i** Bewaar deze handleiding op een veilige plaats zodat u het altijd kunt gebruiken wanneer het nodig is. U dient zich strikt aan de aanwijzingen te houden om schade aan personen en eigendommen te voorkomen.
- i** Controleer de technische periferie van het apparaat! Werken alle kabels en aansluitingen naar het apparaat goed? Of zijn ze versleten en/of komen niet overeen met de technische vereisten van het apparaat? Een check-up van bestaande en nieuw-gemaakte aansluitingen moet worden uitgevoerd door een

erkende professional. Alle aansluitingen en energie geleidende onderdelen (incl. draden in een muur) moet worden gecontroleerd door een gekwalificeerde professional. Alle aanpassingen aan het elektriciteitsnet, om de installatie van het apparaat in staat te stellen, moet worden uitgevoerd door een gekwalificeerde professional.

- i** Het apparaat is uitsluitend bestemd voor prive-gebruik.
- i** Het apparaat is alleen bedoeld voor het koken in een particulier huishouden.
- i** Het apparaat is alleen bedoeld voor gebruik binnenshuis.
- i** Het apparaat is niet bedoeld om gebruikt te worden voor commerciële doeleinden, tijdens het kamperen of in het openbaarvervoer.
- i** Gebruik het apparaat alleen in overeenstemming met het beoogde gebruik.
- i** Laat personen die niet vertrouwd zijn met deze handleiding de bediending van het apparaat niet toe.
- i** Dit apparaat kan door kinderen vanaf 8 jaar en ouder en door personen met verminderde lichamelijke, zintuiglijke en verstandelijke vermogens of gebrek aan ervaring en kennis worden bediend, indien zij onder toezicht staan of worden geïnstrueerd over het veilig gebruik van het toestel en de risico's begrijpen die betrokken zijn. **Kinderen** mogen niet met het apparaat spelen. Reiniging en **gebruiksvriendelijk onderhoud** mag niet door **kinderen** worden uitgevoerd, tenzij ze onder toezicht staan.

GEVAAR!

1. Het apparaat moet op het elektriciteitsnet worden aangesloten door een vakman, die vertrouwd is met en die zich houdt aan de lokale eisen en de aanvullende voorschriften van uw elektriciteitsleverancier.
2. Alle elektrische werkzaamheden moeten door een erkend vakman worden uitgevoerd. Wijzig de energievoorziening niet. De aansluiting moet worden uitgevoerd in overeenstemming met de geldende lokale en wettelijke voorschriften.
3. **Sluit het apparaat niet aan** op het elektriciteitsnet als het apparaat zelf, het netsnoer of de stekker zichtbaar beschadigd zijn.
4. Probeer het apparaat nooit zelf te repareren. Als het apparaat niet goed werkt, neem dan contact op met de aftersales service. Alleen originele onderdelen mogen worden gebruikt.
5. Wanneer het netsnoer beschadigd is, dient het alleen te worden vervangen door de fabrikant, een erkende aftersales service of een gekwalificeerde professional.

WAARSCHUWING!

1. Haal de stekker uit het stopcontact voordat u het apparaat gaat reinigen of onderhouden.
2. Het apparaat moet altijd worden geaard en beschermd, in overeenstemming met

de eisen van uw lokale energieleverancier. De hoofdstroom moet zijn voorzien van een veiligheidsuitschakelingapparaat.

3. Alle aanpassingen aan het elektriciteitsnet om de installatie van het apparaat in staat te stellen, moeten worden uitgevoerd door een gekwalificeerde professional.
4. In geval van een gebeurtenis veroorzaakt door een technische storing, trek de stekker uit het stopcontact. Meld de storing aan het servicecentrum, zodat het kan worden gerepareerd.
5. Als de kookzones gebarsten of beschadigd zijn, schakel het apparaat onmiddellijk uit en trek de stekker uit het stopcontact (zekeringkast). **Risico van een elektrische schok.**
6. Breng geen wijzigingen aan op uw apparaat.
7. U dient het apparaat niet zelf te repareren. Reparaties uitgevoerd door onbevoegde personen kunnen ernstige schade veroorzaken. Neem altijd contact op met het dichtstbijzijnde servicecentrum. Er mogen alleen originele onderdelen worden gebruikt voor reparaties.
8. Onbeheerd koken met vet of olie kan gevaarlijk zijn en kan leiden tot brand. Probeer NOOIT een brand met water te blussen, schakel het apparaat echter uit en vervolgens het vlam dekken met een deksel of een blusdeken.
9. De kamer waarin het apparaat wordt geïnstalleerd moet droog en goed geventileerd zijn. Wanneer het apparaat geïnstalleerd is, is een gemakkelijke toegang tot alle bedieningselementen vereist.
10. De fineren kasten moet worden bevestigd met een hittebestendige lijm, die in staat is een temperatuur van 100⁰C te weerstaan.
11. Aangrenzende meubels of behuizing en alle materialen voor de installatie moeten een temperatuur van minimaal 85⁰C kunnen weerstaan, boven de omgevingstemperatuur van de kamer waarin het apparaat is geïnstalleerd, tijdens de bediening.
12. Gebruik het apparaat niet in ruimten of bij gebieden die brandbare stoffen zoals benzine, gas of verf bevatten. Deze waarschuwing verwijst ook naar de damp die bij deze stoffen vrijkomt.
13. Dakkappen moeten worden geïnstalleerd volgens de instructies van de fabrikant.
14. Gebruik het apparaat niet om uw kamers te verwarmen of uw was te drogen.
15. Gebruik het apparaat niet in de buurt van gordijnen of gestoffeerde meubels.
BRANDGEVAAR!
16. Bewaar geen voorwerpen in de oven. **BRANDGEVAAR!**
17. Huishoudelijke apparatuur en aansluitkabels moeten de hete oven of de kookplaat niet aanraken, doordat het isolatiemateriaal meestal niet hittebestendig is.
18. Gebruik nooit een stoomreiniger om het apparaat schoon te maken. De stoom zal ernstige schade aan de elektrische componenten van het apparaat veroorzaken. **Gevaar voor elektrische schok!**

19. De toegankelijke delen van de oven worden heet tijdens het gebruik, houd daarom kinderen uit de buurt van het apparaat wanneer deze in gebruik is. Het aanraken van het apparaat, terwijl deze in gebruik is kan ernstige brandwonden veroorzaken.
20. Kinderen mogen niet met het apparaat spelen. Houd toezicht op kinderen als ze in de buurt van het apparaat zijn.
21. Gebruik alleen kookplaat bewakers ontworpen door de fabrikant van het kooktoestel of aangegeven door de fabrikant van het apparaat in de gebruiksaanwijzing als geschikt of kookplaat bewakers in het toestel verwerkt. Het gebruik van ongeschikte bewakers kan ongelukken veroorzaken.

VOORZICHTIG!

1. Het apparaat wordt heet tijdens het gebruik. Raak de hete onderdelen in de oven niet aan.
2. Gebruik geen agressieve, schurende en bijtende reinigingsmiddelen of scherpe voorwerpen om de deur van de oven te reinigen, anders kunt u het glas krassen en beschadigen.
3. Gebruik geen kookgerei of steun schalen direct op de bodem in de oven. Bedek de bodem in de oven niet met aluminiumfolie.
4. De kookplaat moet altijd schoon zijn. Vuile kookzones geleiden de warmte niet goed.
5. Bescherm de kookplaat tegen corrosie.
6. Schakel vervuild kookplaten uit.
7. Schakel de volledige kookplaat uit indien er schade is of storing optreedt.
8. Laat geen pannen achter zonder toezicht met bereide gerechten op basis van vetten en oliën, op een kookplaat die in gebruik is.; heet vet kan spontaan vlam vatten.
9. Houd de deur van de oven altijd gesloten indien je een van de oven-functies gebruikt.
10. Plaats kookgerei niet direct op de bodem van de oven. Maak gebruik maken van schalen.
11. De delen aan de binnenkant van de oven worden erg heet. Raak de delen aan de binnenkant in de oven niet aan wanneer u omgaat met uw kookgerei.
12. Wees voorzichtig als u de deur opent. Kom niet in contact met de warme delen van de oven of de stoom die uit de oven zal ontsnappen.
13. Gebruik altijd ovenhandschoenen.
14. Dit apparaat voldoet aan de geldende wetgeving van de Europese veiligheid. Wij willen benadrukken dat deze conformiteit het feit niet ontkennt dat de oppervlakken van het apparaat heet worden tijdens het gebruik en warmte zal behouden en uitstralen, zelfs als het niet meer in gebruik is.

MELDING

1. Als u het apparaat wilt verplaatsen, houd deze aan de basis en til het voorzichtig. Houd het apparaat rechtop.
2. Gebruik nooit de deur om het apparaat te verplaatsen, u zult de scharnieren hierdoor beschadigen.
3. Het apparaat moet vervoerd en geïnstalleerd worden door ten minste twee personen.
4. Wanneer u het apparaat uitpakt, dient u kennis te nemen van de positie van elk deel van de accessoires voor het geval dat u het op een latere tijdstip moet inpakken en vervoeren.
5. Gebruik het apparaat alleen indien alle onderdelen goed zijn geïnstalleerd.
6. Sta of leun niet op de basis, de laden, de deuren, etc. van het apparaat.
7. De ventilatieopeningen van het toestel of de ingebouwde structuur (als het apparaat geschikt is voor inbouw) moeten volledig open, gedeblokkeerd en vrij van elke vorm van vuil zijn.
8. Zet geen kookgerei met een gewicht van meer dan 25 kg op de kookplaat.
9. Plaats geen zware voorwerpen op de open deur van de oven. Zet geen kookgerei met een gewicht van meer dan 15 kg op de deur van de oven. Leun niet tegen de open deur van de oven daar je de scharnieren kunt beschadigen.

2. Installatie

2.1 Uitpakken en positionering

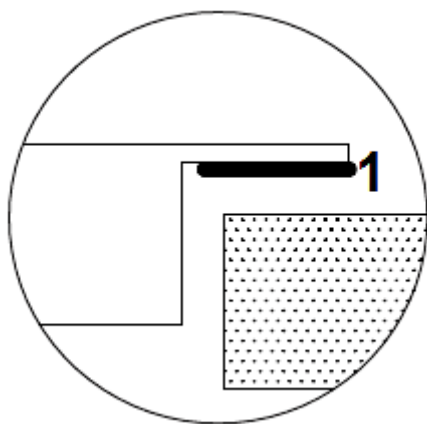
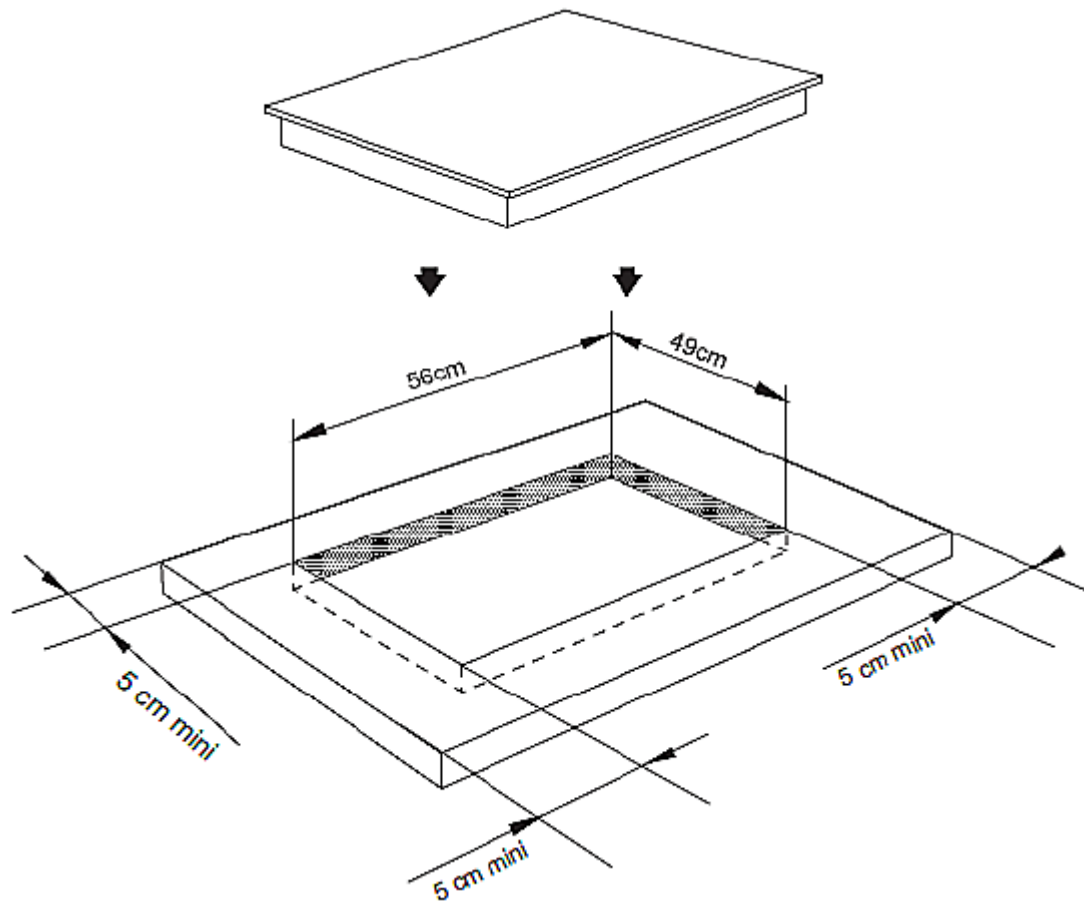
1. Pak het apparaat zorgvuldig uit. Gooi de verpakking weg zoals beschreven in het hoofdstuk over beheer van afval.
2. De transport-beveiliging volledig verwijderen. Wees erg voorzichtig en gebruik geen agressieve of schurende reinigingsmiddelen om resten van de transport-beveiliging te verwijderen.
3. Controleer dat het apparaat en het netsnoer niet zichtbaar beschadigd zijn.
4. Installeer het apparaat niet op een plaats waar het in contact kan komen met water of regen; anders wordt de isolatie van de elektrische installatie beschadigd.
5. Installeer het apparaat op een vlakke, droge en stevige vloer. Controleer de correcte installatie met een waterpas.
6. De naamplaat bevindt zich aan de binnenkant of achterkant van het apparaat.

2.2 Installatie van de kookplaat

1. Maak een installatie-opening met de gegeven afmetingen op onderstaande tekening).

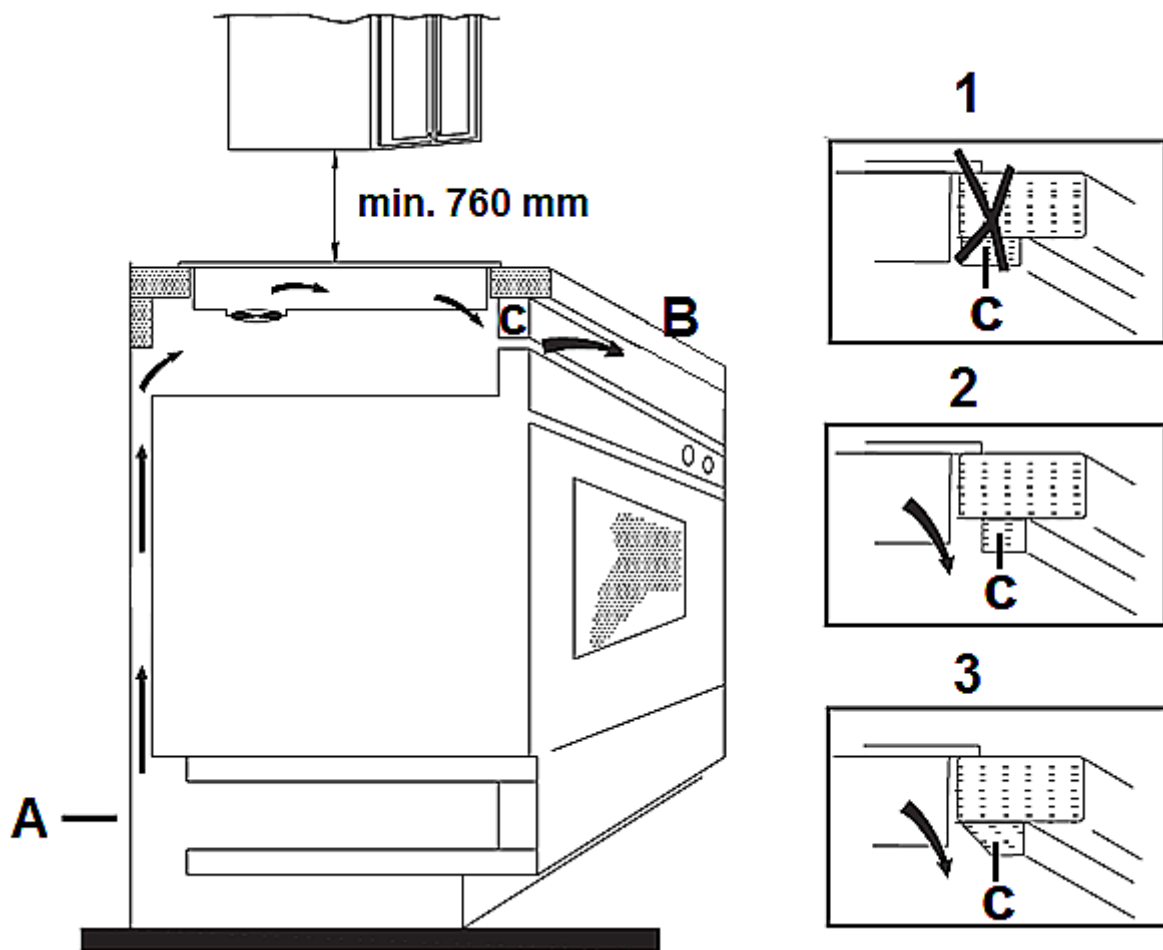
Minimale vrije ruimte/naast opening: 50 mm.

Minimale dikte/werkblad. 30 mm.



1: afdichting

2. De kookplaat moet goed worden geventileerd. Luchtinlaat (A) en uitlaat (B) mag niet worden geblokkeerd. De regel (C) mag niet de installatie opening aanraken (1). Bevestig de regel naar voren verplaatst (2) of afgeschuind (3).

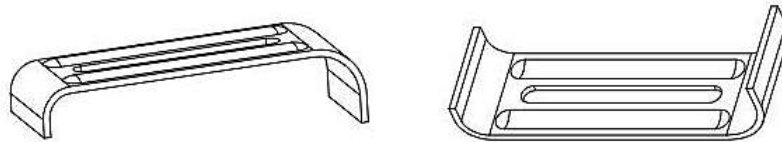


A Luchtuitlaat
B Luchtinlaat

⚠ WAARSCHUWING! Min. veiligheidsafstand tussen kookplaat en een kast boven = 76 cm.

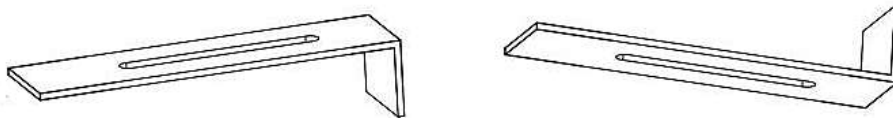
3. Het apparaat bevestigen: 4 klampen op de onderzijde

→ **Standaard klampen:**

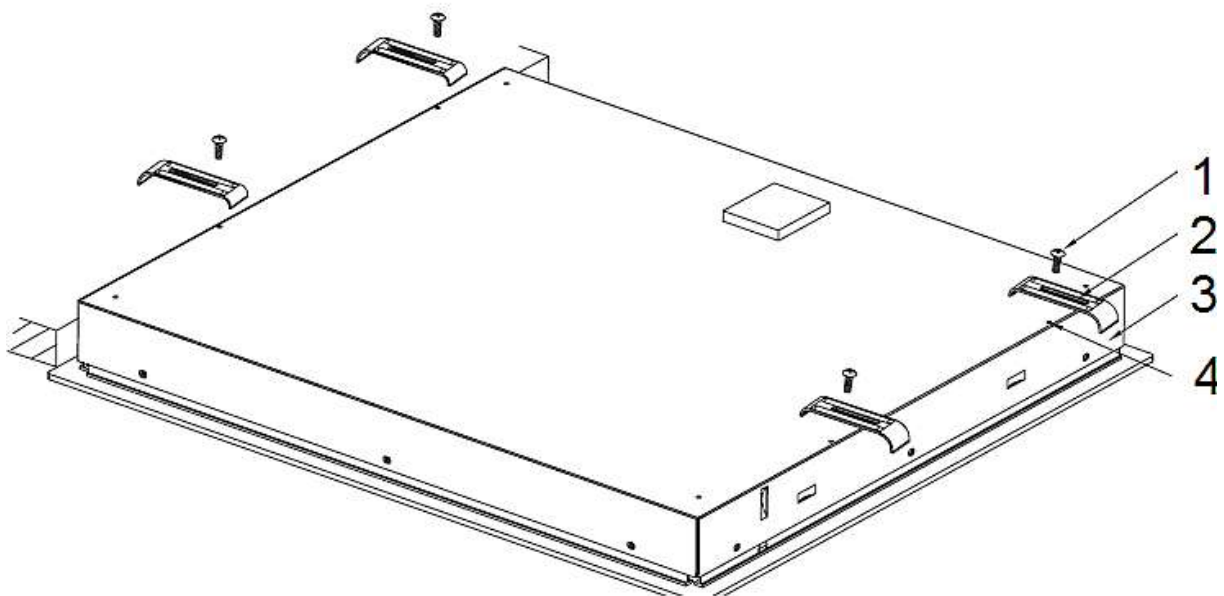


MELDING! Altijd gebruik de standaard klampen, zo mogelijk.

→ **Alternatieve klampen:**

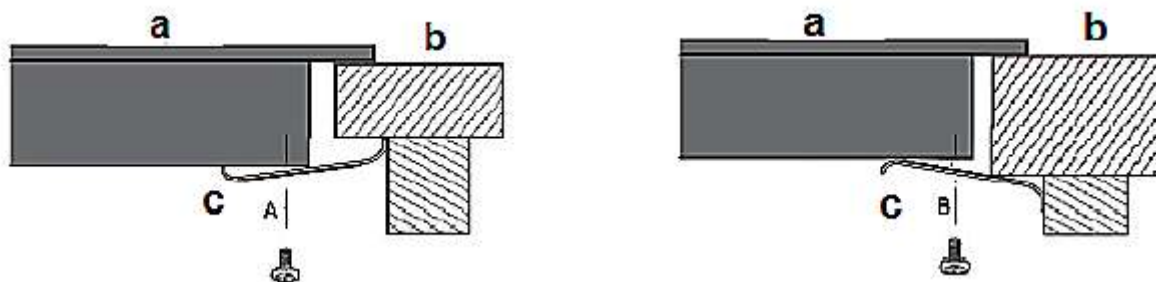


MELDING! Gebruik de alternatieve klampen voor het geval dat de afmetingen (dikte) dit vereisen.



1 Schroef
3 Onderbouw

2 Klamp
4 Schroefgat



a Kookplaat

b Plaat

c Klamp

2.3 Installatie van de oven

Voor finale installatie (afhankelijk van het model): De kabelboom (kookplaat) op het bedieningspaneel(bakoven) aansluiten.

Installatie: onder een werkblad/meubelstukken (binnen). Backoven via 2 openingen bevestigen (chassis). Nota bene: de technische tekeningen (chapter 9)! Min. veiligheidsafstand apparaat ↔ wand: 45 mm.

2.4 Elektrische aansluiting

⚠ GEVAAR!

- 🔔 Het apparaat moet op het elektriciteitsnet worden aangesloten door een vakman, die vertrouwd is met en- zich houdt aan de lokale eisen en de aanvullende voorschriften van uw stroomleverancier.
- 🔔 Alle elektrische werkzaamheden moeten door een erkend vakman worden uitgevoerd. Wijzig de energievoorziening niet. De aansluiting moet in overeenstemming worden uitgevoerd met de geldende lokale en wettelijke voorschriften

Instructies voor de installateur (gekwalificeerde professional)

- ❖ De aansluitkabel moet worden vastgezet in een trekontlastingklem. De aardedraad moet worden aangesloten op de gemarkeerde klem van de terminal. De elektrische voeding van het apparaat moet worden voorzien van een noodstop met een afstand tussen de contacten van minstens 3 mm, die het hele apparaat uit het stopcontact verbreekt in een geval van nood. Lees de informatie op het etiket en het aansluitschema voordat u het apparaat aansluit op het elektriciteitsnet.
- ❖ Als het stopcontact niet toegankelijk is voor de gebruiker of een vaste elektrische aansluiting van het apparaat vereist is, moet een alpolige apparaat tijdens de installatie worden opgenomen. Loskoppelende apparaten zijn

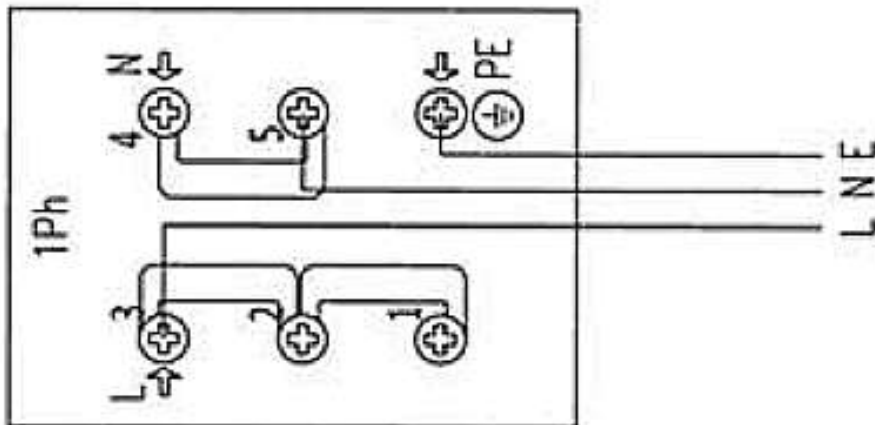
schakelaars met een opening tussen de contacten van minstens 3 mm. Deze omvatten LS-schakelaars, zekeringen en beschermers (EN 60335).

➔ Aansluitschema

1

Voor 220-240 VAC geaard een-fase aansluiting, bruggen verbinden 1-2-3 terminals en 4-5 terminals

Beschermende grond om 

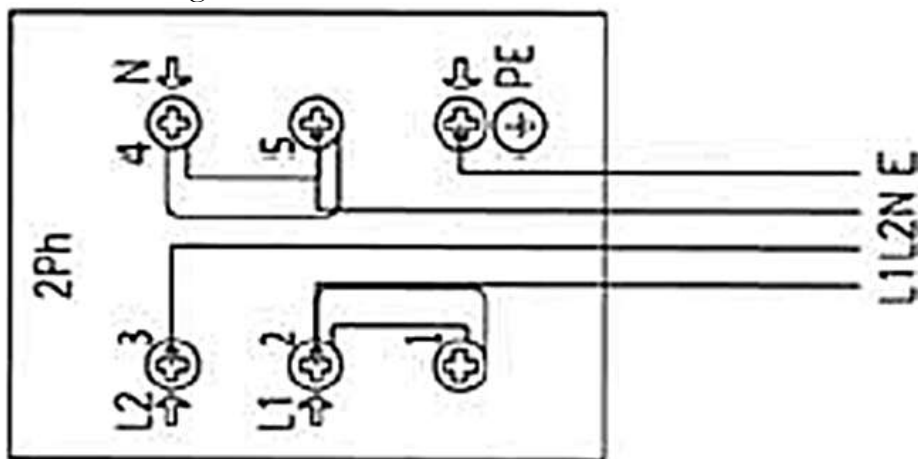


H05VV-F 3G 6,0 mm²

2

Voor 220-240 VAC geaarde verbinding in twee fasen, bruggen verbinden 1-2 terminals en 4-5 terminals

Beschermende grond om 

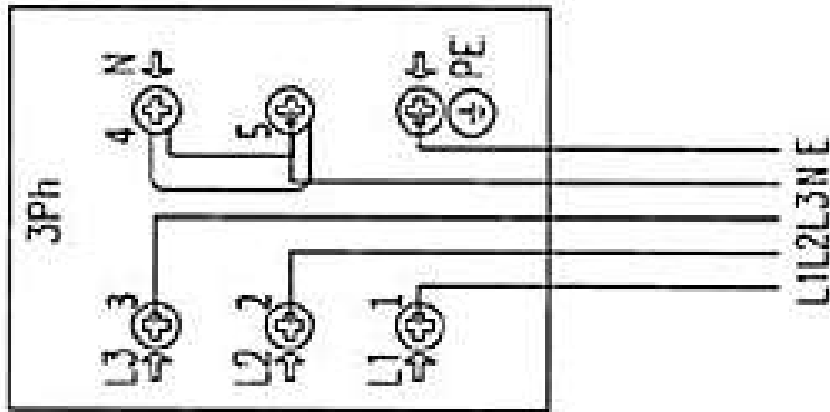


H05VV-F 4G 6,0 mm²

3

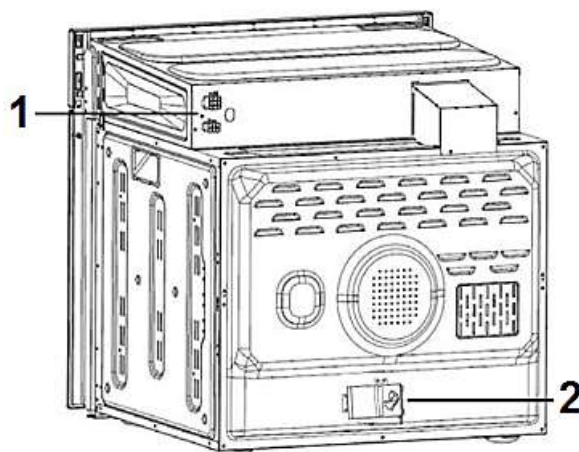
Voor 220-240 VAC geaard driefasige aansluiting, bruggen verbinden 4-5 terminals, fasen achtereenvolgens 1,2 en 3, Neutraal tot 4-5

Beschermende grond om 



H05VV-F 5G 2,5 mm²

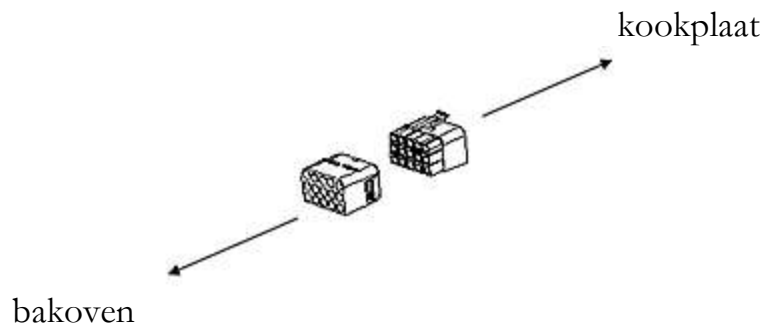
1. Controleer of de technische gegevens van uw energievoorziening voldoen aan de waarden op de naamplaat.
2. Uw huiselijk stroomkring moet uitgerust zijn met een automatische stroomonderbreker.
3. Probeer het apparaat niet zelf te repareren. Reparaties uitgevoerd door onbevoegde personen kunnen ernstige schade veroorzaken. Neem altijd contact op met het dichtstbijzijnde servicecentrum. Alleen originele onderdelen mogen worden gebruikt.



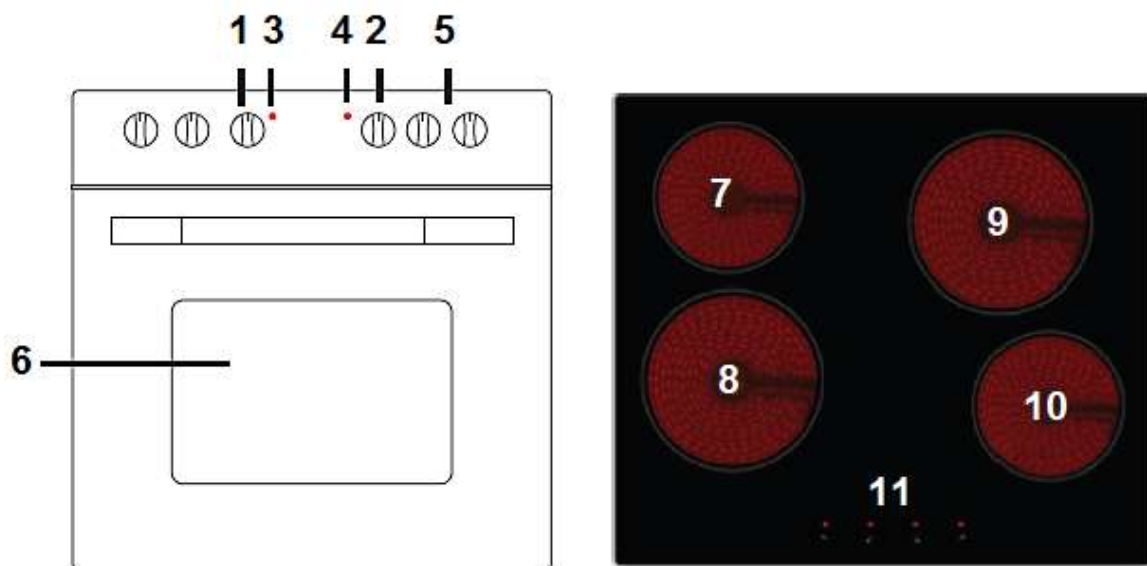
- 1 Aansluiting/kochplaat; aardkabel
- 2 Doos

2.5 Elektrische aansluiting/kookplaat

De kabelboom (kookplaat) op het bedieningspaneel(bakoven) aansluiten.



3. Hoofdcomponenten



1	Functies/backoven	7	Ø 165 mm
2	Temperatuur/ backoven	8	Ø 200 mm
3	Indicator temperatuur*	9	Ø 200 mm
4	Bedrijfsindicator kookplaat**	10	Ø 165 mm
5	Afstelling kookplaat	11	Restwarmte indicator
6	Deur		

* Als het lampje uit gaat heeft de oven de temperatuur die u heeft ingesteld bereikt.

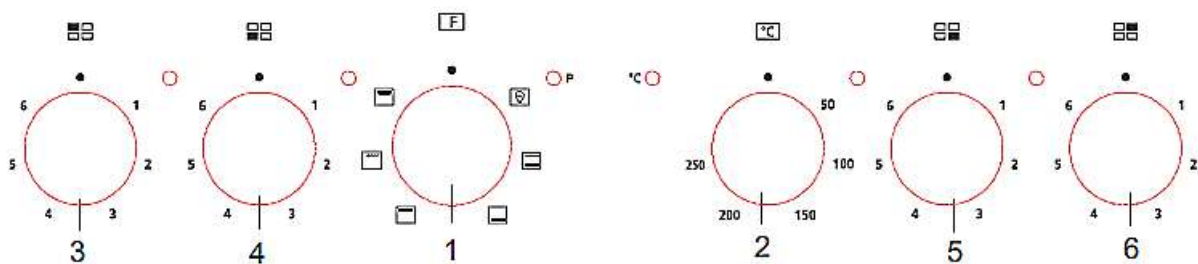
** Lampje aan = kookplaat in bedrijf. Lampje uit = kookplaat buiten bedrijf.

4. Bediening

4.1 Voor het eerste gebruik

1. Verwijder al het verpakkingsmateriaal.
2. Verwijder alle beschermende middelen uit de binnenkant van de oven.
3. Neem de bijgeleverde accessoires en maak deze schoon met warmwater en afwasmiddel.
4. Schakel de ventilatie van de ruimte aan of open een raam.
5. Zet de oven aan (250 C) gedurende 30 minuten. Een beetje rook en geur kan worden gegenereerd voor ca.. 15 minuten. Dit is normaal. Het wordt gegenereerd door het middel, die uw toestel tegen schade beschermt, dat veroorzaakt wordt door de verzending vanuit de fabriek van de fabrikant.
6. **MELDING!** Reinig de oven alleen met warm water en vloeibaar afwasmiddel.

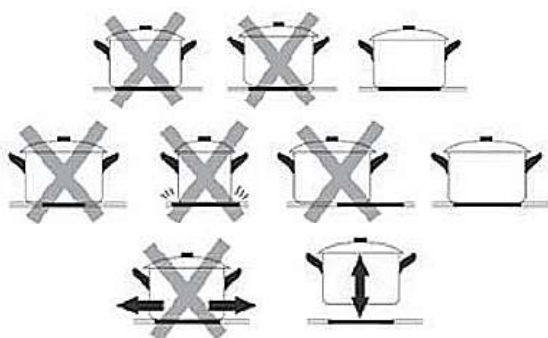
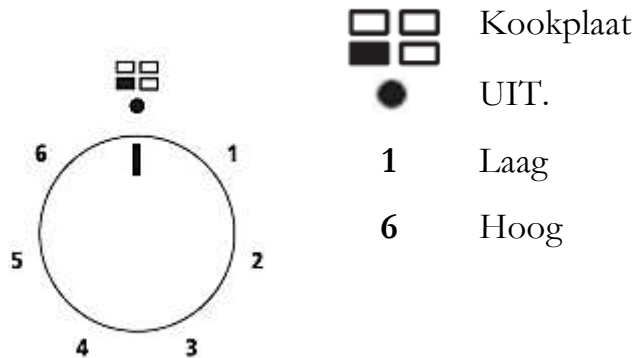
4.2 Bedieningspaneel



- | | | |
|---|------------------------------|--------------|
| 1 | Ovenfunctie selectieknop | |
| 2 | Oventemperatuur selectieknop | |
| 3 | Kookplaat | linksachter |
| 4 | Kookplaat | linksvoor |
| 5 | Kookplaat | rechtsvoor |
| 6 | Kookplaat | rechtsachter |

4.3 Kookplaat

- ❖ Zet een pan rechtstreeks op een kookplaat. Draai de corresponderende knop rechtsonder of linksom om de kookplaat in te schakelen.
- ❖ Draai de knop naar de O / OFF / UIT positioneren om koken te stoppen.



Exclusief voor potten met een platte bodem.

Ø potten = Ø kookplaat.

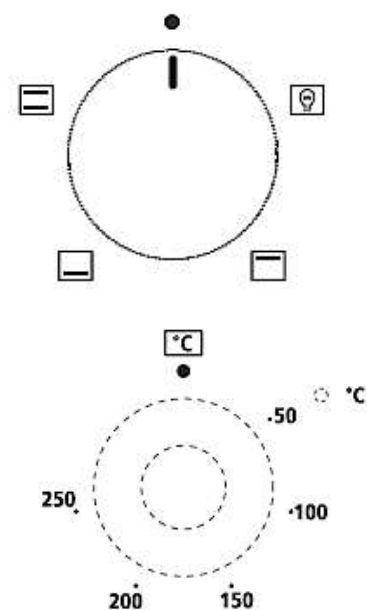
Niet schuiven; maar anheffen.

4.4 Oven

De oven kan worden opgewarmd met behulp van de onderste en bovenste verwarmingselementen. De werking van de oven wordt gecontroleerd door de ovenfunctie knop. Om een functie in te stellen dient u de knop naar de gewenste positie te draaien.

Om een temperatuur te selecteren, gebruikt u de temperatuurregelknop om de gewenste temperatuur in te stellen. U kunt de temperatuur instellen binnen een bereik van 50-250 °C.

De oven kan uitgeschakeld worden door het instellen van deze beide knoppen in de stand ●.



➔ Functies van de oven



- binnenverlichting
- schakelt de binnenverlichting van de oven afzonderlijk aan, bijvoorbeeld voor het reinigen van de oven.



- topwarmte aan
- schakelt het verwarmingselement bovenaan de oven aan, b.v. voor afbakken van bovenaf.



- bodemwarmte aan
- schakelt het verwarmingselement onderaan de oven aan, b.v. voor afbakken vanuit de bodem.



- top en bodem warmte aan
- Zorgt dat de oven conventioneel wordt verwarmt.

4.5 Handige tips

- ❖ Het wordt aangeraden om de bij uw apparaat geleverde bakplaat te gebruiken.
- ❖ Het is ook mogelijk om te bakken in de bakvormen en schalen elders gekocht. Voor het bakken is het beter om zwarte schalen te gebruiken die de warmte beter geleiden en de baktijd verkorten.
- ❖ Vormen en bakken met lichte of glanzende oppervlakken worden niet aanbevolen bij gebruik van de conventionele verwarming methode (top en bodem verwarming). Het gebruik van dergelijke bakken kan resulteren in onderkoken van de onderkant van taarten.
- ❖ Voordat u een taart uit de oven haalt, controleer of het klaar is met behulp van een houten stok (als de taart klaar is dient het stokje schoon en droog eruit te komen na in de taart te zijn geplaatst).
- ❖ Bij het uitschakelen van de oven laat de taart ongeveer nog 5 minuten in de oven.
- ❖ Kook vlees met een gewicht van meer dan 1 kg in de oven. Kook kleinere stukken voedsel op de kookplaat.
- ❖ Gebruik alleen ovenbestendig kookgerei. Controleer of de handgrepen ook ovenbestendig zijn.
- ❖ Wanneer u vlees bakt op een grill, plaats een lekbak met een kleine hoeveelheid water in de oven (minimale rek hoogte).
- ❖ Draai het vlees ten minste eenmaal.
- ❖ Giet nooit koud water op het vlees.

4.6 Besparen van energie

- ❖ Gebruik de juiste pannen voor het koken. Pannen met een dikke, vlakke bodem kunnen tot 1/3 van elektrische energie besparen. Vergeet niet om uw pan te dekken indien mogelijk; anders gebruikt u vier keer zo veel energie!
- ❖ Pas de grootte van de pan aan het oppervlak van de verwarmingsplaat aan.
- ❖ Een pan mag nooit kleiner zijn dan een verwarmingsplaat.
- ❖ Zorg ervoor dat de warmteplaat en het pan schoon zijn.
- ❖ Vuil voorkomt warmteoverdracht. Herhaaldelijk ingebrande morsingen kunnen vaak alleen worden verwijderd door producten die het milieu zullen schaden.
- ❖ Verwijder het deksel van het pan niet te vaak (een gecontroleerde pot-inhoud zal nooit koken!).
- ❖ Open de oven niet onnodig vaak.
- ❖ Schakel de oven uit op tijd en maak gebruik van de restwarmte.
- ❖ Voor lange kooktijden, schakel de verwarmingzones 5 tot 10 minuten voordat u met koken eindigt. Dit bespaart tot 20% energie.
- ❖ Gebruik de oven alleen tijdens het koken van grotere gerechten.
- ❖ Vlees tot 1 kg kan economischer worden gekookt in een pan op de kookplaat.
- ❖ Maak gebruik van de restwarmte van de oven.
- ❖ Indien de kooktijd langer duurt dan 40 minuten schakelt u de oven 10 minuten ervoor uit.
- ❖ Zorg ervoor dat de oven goed gesloten is.
- ❖ Warmte kan ontsnappen door het morsen op de deurrubbers. Maak eventuele morsingen onmiddellijk schoon.
- ❖ Installeer de kookplaat niet in de buurt van de koelkast/vriezer. Anders zal het energieverbruik onnodig stijgen.

5. Reiniging en onderhoud

WAARSCHUWING!

Schakel het apparaat uit en laat het afkoelen voordat u het schoonmaakt.

Haal de stekker uit het stopcontact voordat u onderhoud gaat plegen.

Vitrokeramiek

- Reinig de kookplaat na gebruik.
- Reinig de vitrokeramiek met een commercieel verkrijgbaar detergens voor vitrokeramiek.
- Verwijder resten op de vitrokeramiek met een zachte doek.
- De vitrokeramiek niet wassen of schrobben.

Wasmiddel

- Gebruik geen schuurmiddelen! Gebruik geen organische reinigingsmiddelen!⁴
- Gebruik geen etherische oliën!
- Gebruik nooit oplosmiddelen.

Oven

- Maak de oven schoon na gebruik.
- Schakel het interne lampje aan tijdens het schoonmaken.
- Maak de binnenkant schoon met lauw water en een beetje vloeibaar afwasmiddel. Gebruik een spons of een zachte doek. Gebruik nooit schurende of agressieve reinigingsmiddelen.
- Droog na het reinigen.
- Maak de buitenkant van de oven schoon met warm water en afwasmiddel. Gebruik een spons of een zachte doek. Gebruik nooit schurende of agressieve reinigingsmiddelen.
- Als je een speciale ovenwasmiddel gebruikt, controleer dan of het wasmiddel geschikt is voor uw apparaat (instructies op de verpakking van het wasmiddel).
- Eventuele schade die wordt veroorzaakt aan het apparaat door een reinigingsproduct zal niet kosteloos worden gerepareerd, zelfs niet als de garantieperiode van het apparaat nog steeds geldig is.

Gebruik nooit een stoomreiniger.

Ovendeur

- Reinig de deur heel voorzichtig. Gebruik geen schurende reinigingsmiddelen; anders kun je het glas beschadigen of breken. Gebruik vloeibaar afwasmiddel en warm water.

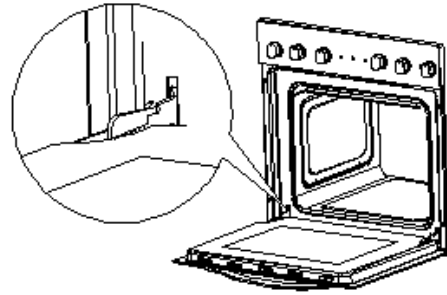
5.1 Vervanging van de lamp

1. **⚠WAARSCHUWING!** Haal de stekker uit het stopcontact.
 2. Schroef de gloeilamp uit de fitting, vervang de gloeilamp. Kies een hoog temperatuurbol (300 °C) met de volgende parameters:
 - Voltage 230-240VAC.
 - Vermogen 25W
 3. Gebruik geen ander type lamp.
- Volgens de EU-verordening nr 244/2009 is het apparaat geclassificeerd als een huishoudelijk apparaat in overeenstemming met de eisen inzake ecologisch ontwerp voor niet-gerichte lampen voor huishoudelijk gebruik. Dit betekent dat de lampen, die worden gebruikt in huishoudelijke apparaten, niet gebruikt mogen worden om de huizen te verlichten.

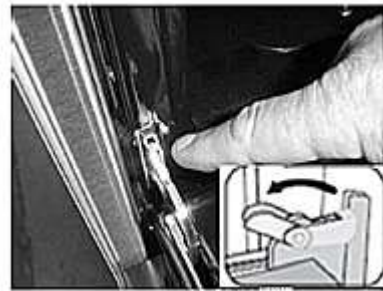
⁴ Schoonmaakmiddelen zoals azijn, citroenzuur etc.

5.2 Verwijdering van de deur

1. Open de deur (horizontaal oppervlak).



2. Open de hendel (scharnieren).



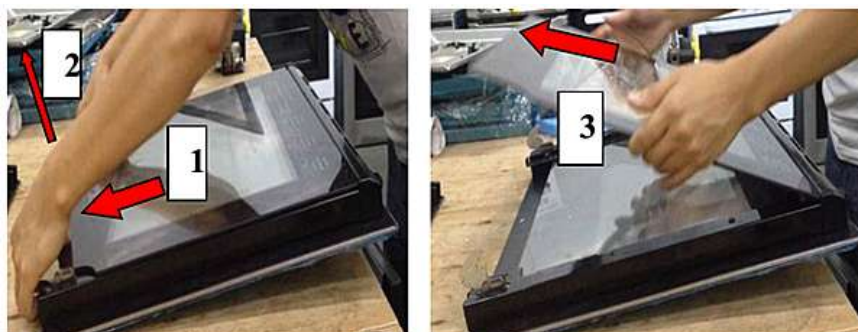
3. Open de deur (60° hoek). Til de deur en trek deze naar uw richting.
4. Om hem weer terug te zetten ga te werk in omgekeerde volgorde.
5. Pas op! verwondingsgevaar!

➔ Verwijdering van het inwendige glas

1. Blokkeermechanisme losschroeven en losmaken.



2. Glas in de richting van de pijl schuiven (1). Glas verwijderen (2/3). Voorzichtig opslaan!



3. Reinig de glas heel voorzichtig. Gebruik geen schurende reinigingsmiddelen.
4. Glas installeren en blokkeren.
5. Blokkeermechanisme installeren.

5.3 Problemen oplossen

Periodieke controles:

1. Voer periodieke inspecties uit van de bedieningselementen en kookeenheden van het fornuis. Nadat de garantieperiode is verstreken moet u een technische keuring van het fornuis uit laten voeren bij een service center tenminste om de twee jaar.
2. Alle storingen moeten onmiddellijk worden gerepareerd.

Noodmaatregelen:

1. Schakel het hele apparaat uit.
2. Haal de stekker uit het stopcontact (zekeringkast van uw huishouden voeding).
3. Neem contact op met uw aftersales service.
4. Controleer onderstaande schema voordat u contact opneemt met uw aftersales service.

STORING

MOGELIJKE OORZAKEN

ACTIES

Het apparaat werkt helemaal niet.

- | | |
|-----------------------------------------------|-------------------------------------------------------------------------|
| ➤ Het apparaat wordt niet gevoed met energie. | ➤ Controleer de betreffende zekering in de meterkast van uw huishouden. |
|-----------------------------------------------|-------------------------------------------------------------------------|

Binnenverlichting werkt niet.

- | | |
|------------------------------------------|----------------------------------|
| ➤ De lichtbron zit los of is beschadigd. | ➤ Draai of vervang de lichtbron. |
|------------------------------------------|----------------------------------|

6. Technische Gegevens

Type	Ingebouwde oven en kookplaat
Materiaal kookplaat	Vitrokeramiek
Ø kookplaten	2*200 mm, 2*165 mm
Restwarmte indicator	✓
Oven incl. 3 functies	Top warmte; bodem warmte; top / bottom warmte
Deur/laagen	Zwart glas/2

Koeling van behuizing	✓
Krukken/knoppen	aluminium
Energieklasse	A
Geluidsemissies	< 58 dB(A)
Max. vermogen	9.00 kW
Elektrische vermogen/frequentie	220-240VAC/50Hz
Energieverbruik bij conventioneel gebruik	0.89 kW/h
Net oven volume	70.00 liter
Kabellengte/cm	-
Installatie afm. oven H*B*D	59.50*59.50*57.50 cm
Gewicht oven netto/bruto	29.60 kg/33.40 kg
Installatie afm. kookplaat H*B*D	5.50*56.00*49.00 cm
Gewicht kookplaat netto/bruto	9.50 Kg/11.50 Kg

7. Afvalbeheer

1. Tijdens het uitpakken, moet het verpakkingsmateriaal (plastic zakken, stukken piepschuim, etc.) uit de buurt van kinderen worden gehouden. **VERSTIKKINGSGEVAAR!**
2. Oude en ongebruikte apparaten moeten gestuurd worden voor verwijdering naar de verantwoordelijke recyclingbedrijf. Nooit blootgeven aan openvuur.
3. Voordat u een oud apparaat afdankt, dient u deze **buiten werking te stellen**. Haal de Stekker uit het stopcontact en snij de hele netsnoer door. Gooi het netsnoer en de stekker onmiddellijk weg. **Verwijder de deur volledig**, zodat kinderen niet in staat zijn om in het apparaat te kruipen daar dit hun leven in gevaar kan brengen!
4. Alle papier en karton dient afgedankt te worden in de bijbehorende containers.
5. Alle kunststof dient afgedankt te worden in de bijbehorende containers.
6. Indien geschikte containers niet verkrijgbaar zijn in uw woonwijk, voer deze materialen af op een geschikte gemeentelijke inzamelpunt voor afval-recycling.
7. Ontvang meer informatie bij uw verkoper of uw gemeente.



Materialen met dit symbool zijn recyclebaar.



Neem dan contact op met uw plaatselijke autoriteiten om meer informatie te ontvangen.

8. Garantie voorwaarden

voor grote elektrische apparaten; PKM GmbH & Co. KG, Neuer Wall 2, 47441 Moers

Dit apparaat is voorzien van een 24-maanden garantie **voor de consument**, vanaf de oorspronkelijke datum van aankoop, verwijzend naar haar foutloze materiaal-componenten en de foutloze fabricage. De consument is geaccrediteerd met zowel de garantie die door de fabrikant wordt gegeven als de garantie van de leverancier. Deze zijn niet beperkt tot de garantie van de fabrikant. Elke aanspraak op garantie moet **onmiddellijk na de detectie en binnen 24 maanden na de levering** worden gemaakt. De garantie geeft geen enkel recht om zich terug te trekken uit de koopovereenkomst of voor een prijsverlaging. Vervangen onderdelen of vervangen apparaten gelden als ons eigendom.

De aanspraak op garantie geldt niet voor:

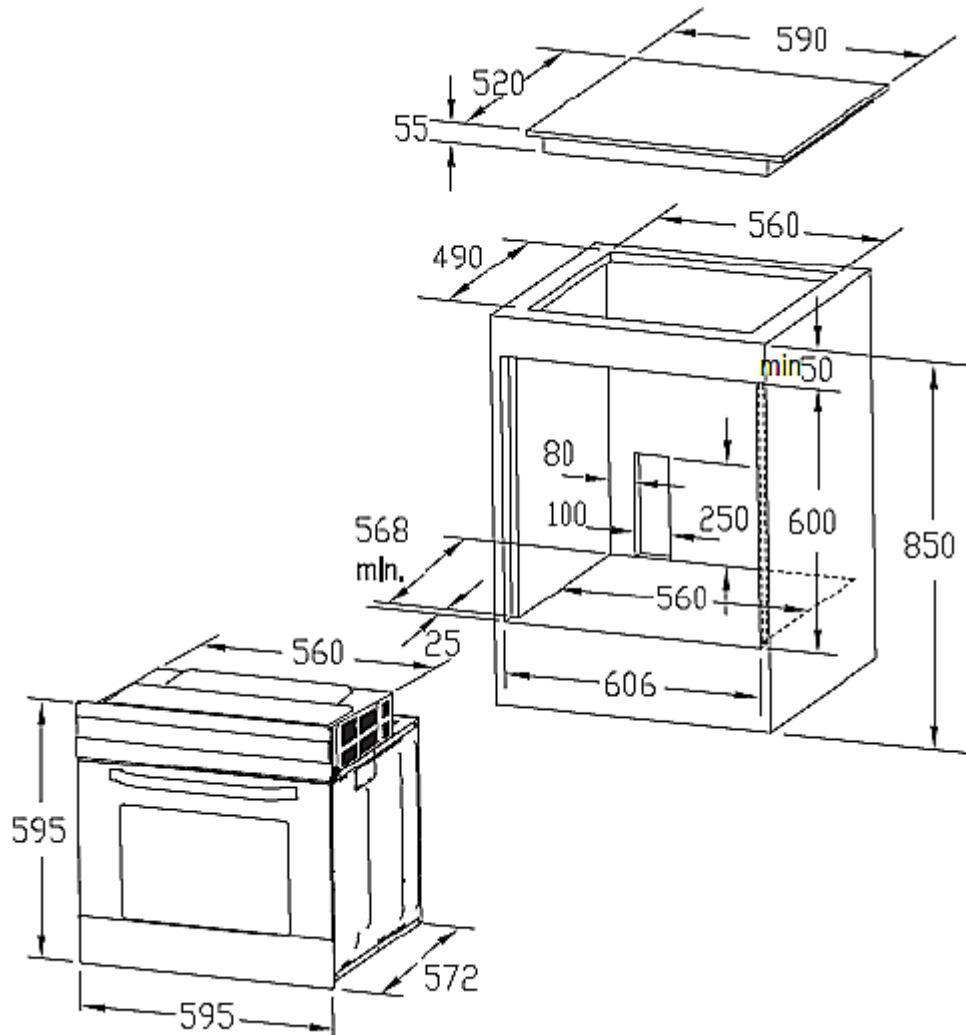
1. fragiele onderdelen zoals plastic, glas of gloeilampen;
2. kleine wijzigingen van de PKM-producten met betrekking tot hun toegestane conditie indien ze de gebruikswaarde van het product niet beïnvloeden;
3. schade als gevolg van het hanteringsfouten of verkeerde bediening;
4. schade als gevolg van agressieve milieuomstandigheden, chemicaliën, schoonmaakmiddelen;
5. schade veroorzaakt door niet-professionele installatie en transport;
6. schade veroorzaakt door niet-normale huishoudelijk gebruik;
7. schade die buiten het toestel is veroorzaakt door een PKM-product, tenzij er een verplichting wordt opgelegd door wettelijke bepalingen.

De geldigheid van de garantie zal worden beëindigd, indien:

1. de voorschriften van de installatie en de bediening van het apparaat niet worden nageleefd.
2. het apparaat wordt gerepareerd door een niet-professional.
3. het toestel beschadigd is door de leverancier, de installateur of een derde partij.
4. de installatie of de start-up op ongepaste wijze wordt uitgevoerd.
5. het onderhoud onvoldoende is of onjuist uitgevoerd is.
6. het apparaat niet gebruikt wordt voor het beoogde doel.
7. het toestel beschadigd is door overmacht of natuurrampen, met inbegrip van, maar niet beperkt tot brand of explosies.

De aanspraak op garantie verlengt de garantietermijn niet, noch begint een nieuwe garantietermijn hierdoor. Het geografische toepassingsgebied van de garantie wordt beperkt met betrekking tot toestellen die worden gekocht en gebruikt worden in Duitsland, Oostenrijk, België, Luxemburg en Nederland.

9. Installationszeichnung/installation drawing/dessin technique/ technische tekening



Angaben in mm.

Dimensions in mm.

Données: mm

Gegevens: mm

SERVICE INFORMATION



**Sie finden alle Informationen zum Kundendienst
auf der Einlage in dieser Bedienungsanleitung.**

**Aftersales service information
on the leaflet inside this instruction manual.**

Veillez contacter le magasin où vous avez acheté l'appareil

**Aftersales service informatie
op de folder in deze handleiding.**

Änderungen vorbehalten	Stand	19.02.2016
Subject to alterations	Updated	02/19/2016
Sous réserve de modification	Mis à jour	19/02/2016
Onder voorbehoud van wijzigingen	Bijgewerkt	02/19/2016

© PKM GmbH & Co. KG, Neuer Wall 2, 47441 Moers