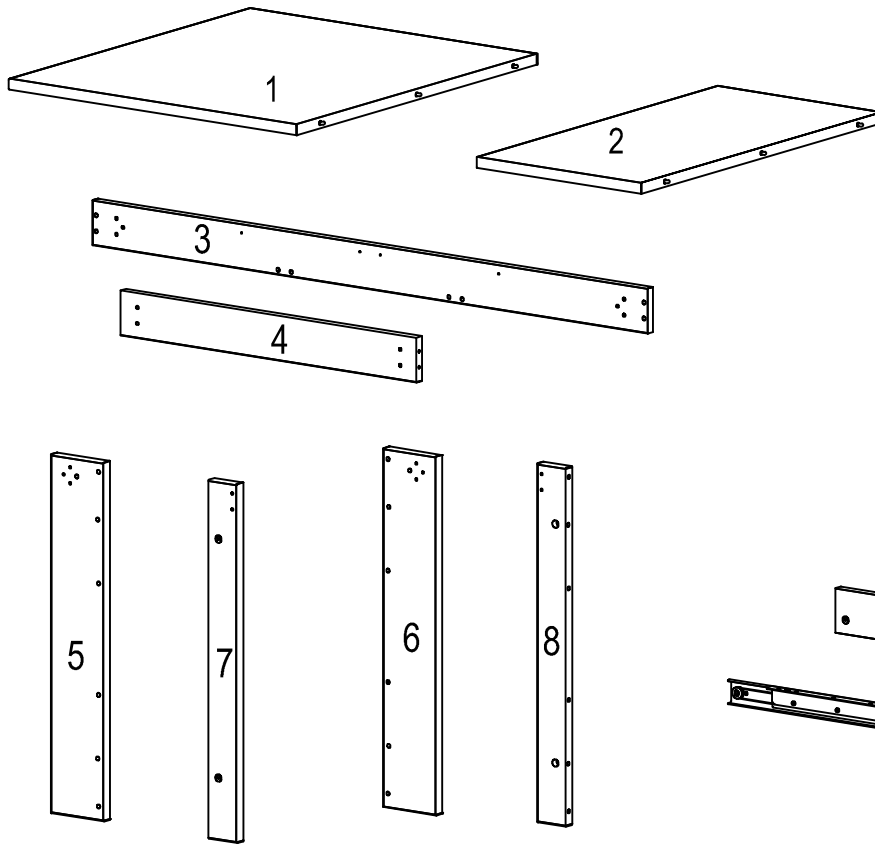
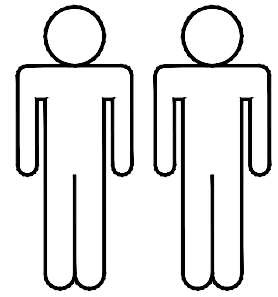
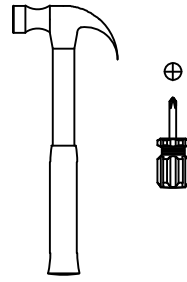
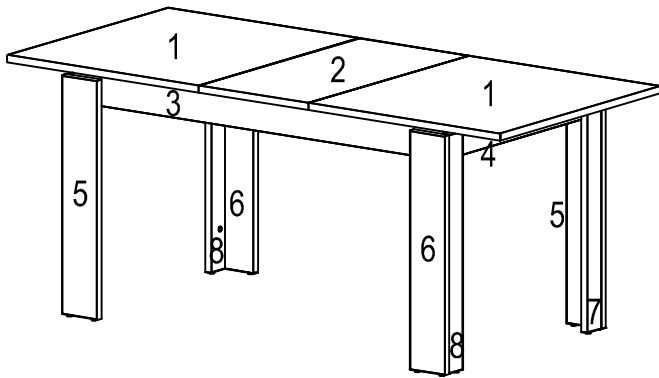


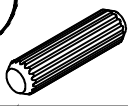
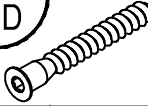

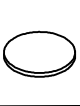
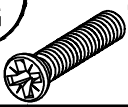
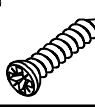


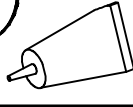




# 4225 "Alexa I"

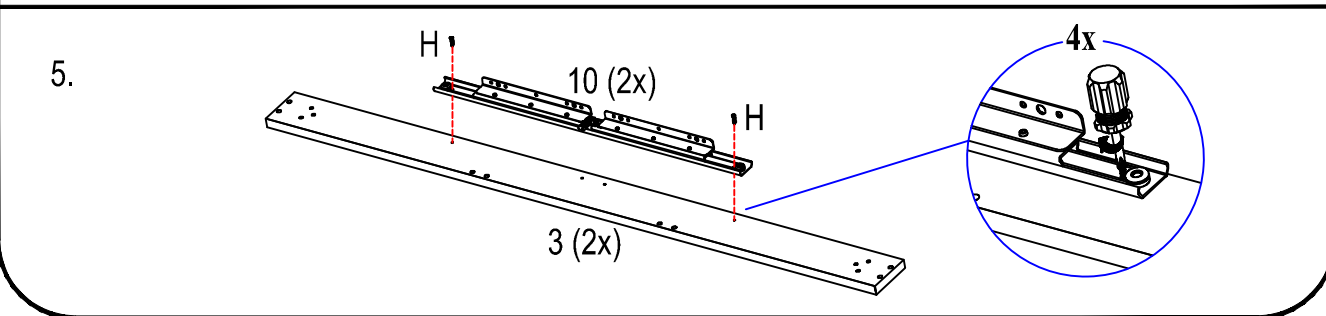
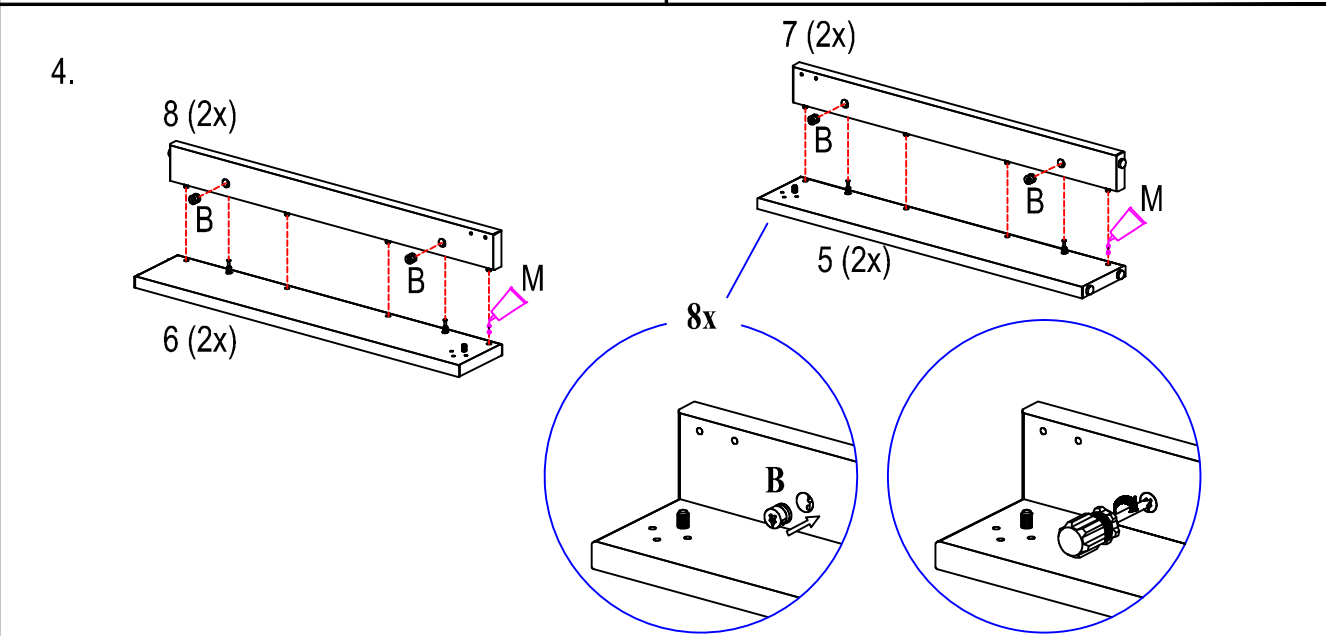
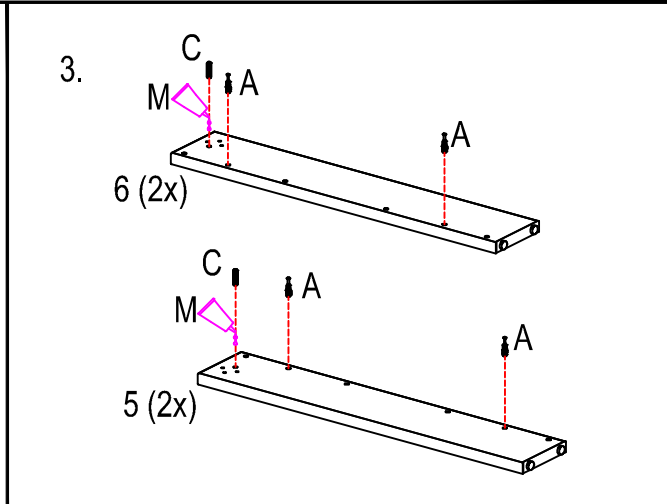
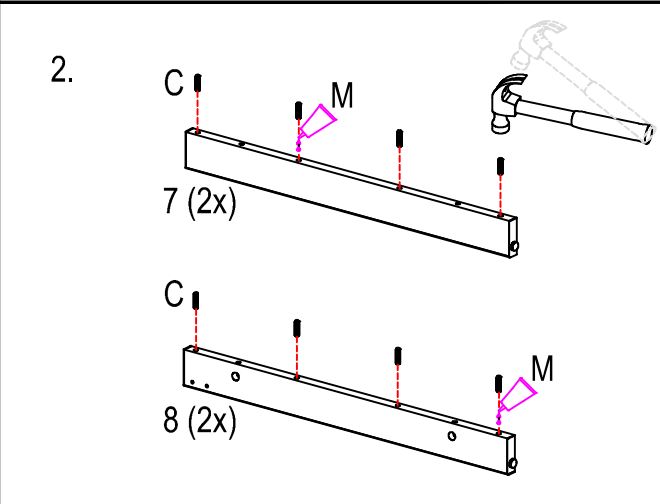
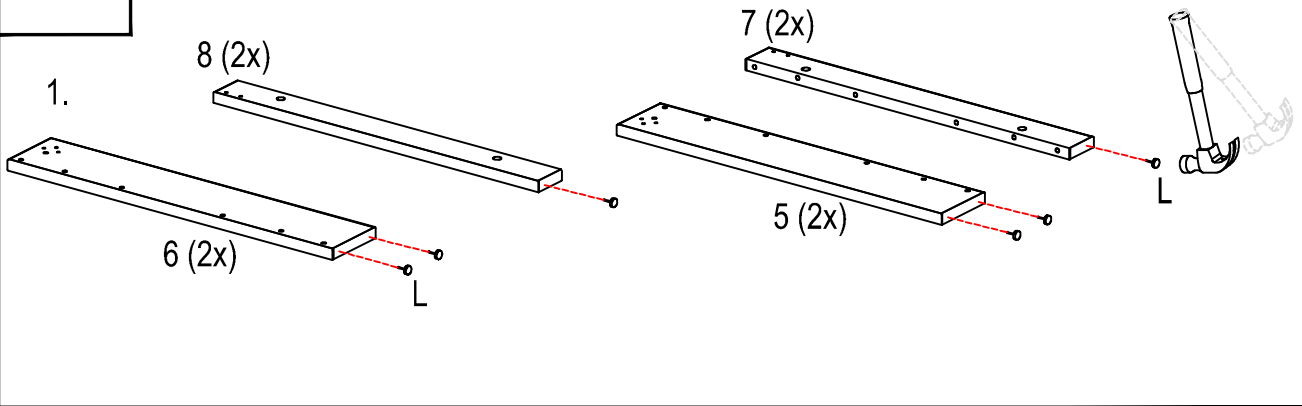


1	2 x
2	1 x
3	2 x
4	2 x
5	2 x
6	2 x
7	2 x
8	2 x
9	2 x
10	2 x

A	 12x	B	 12x	C	 8x30 24x	D	 7x50 8x	E	 SW4 1x	F	 Ø20x1 8x
G	 Ø6,2x32 20x	H	 Ø4x20 32x	K	 Ø16x4 4x	L	 12x	M	 2x	N	 6x
O	 6x										

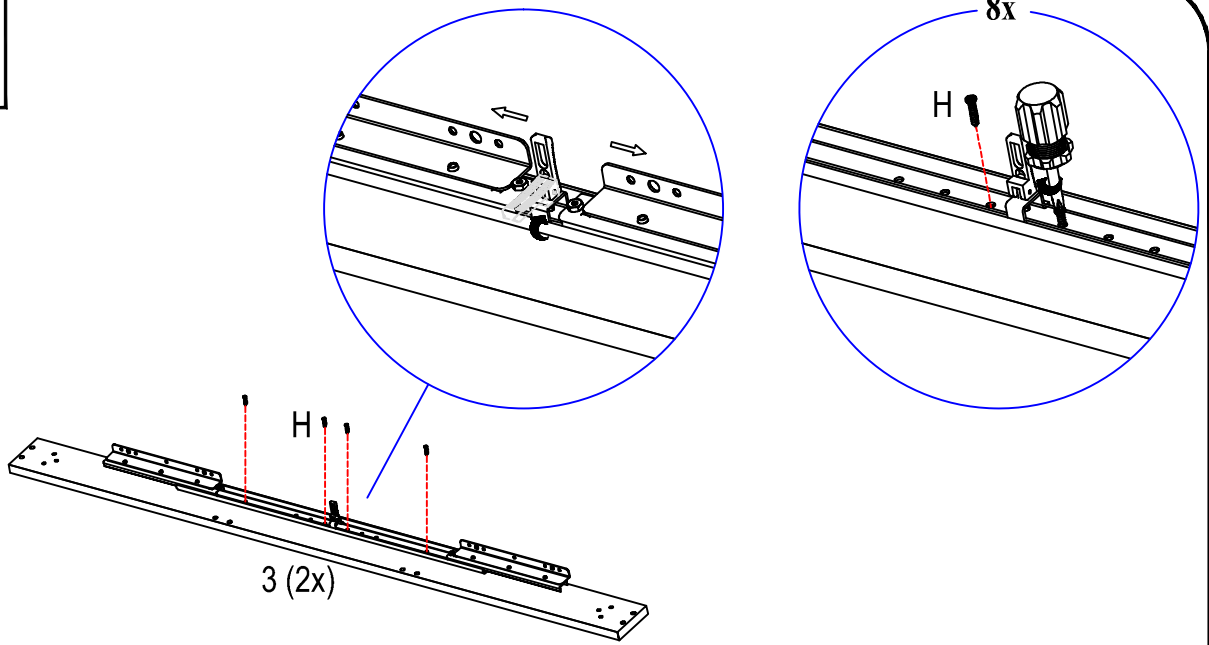


I.

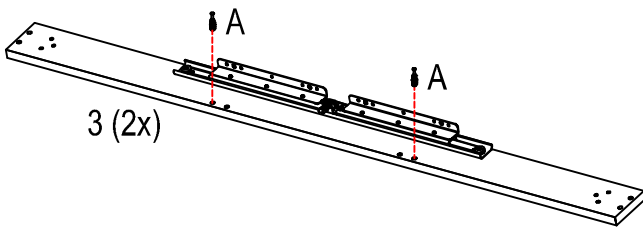


II.

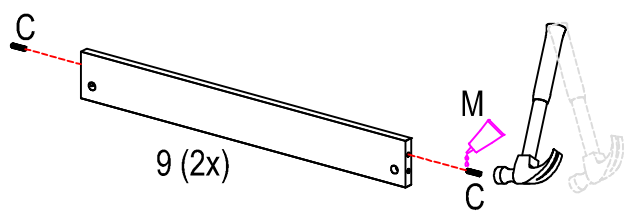
6.



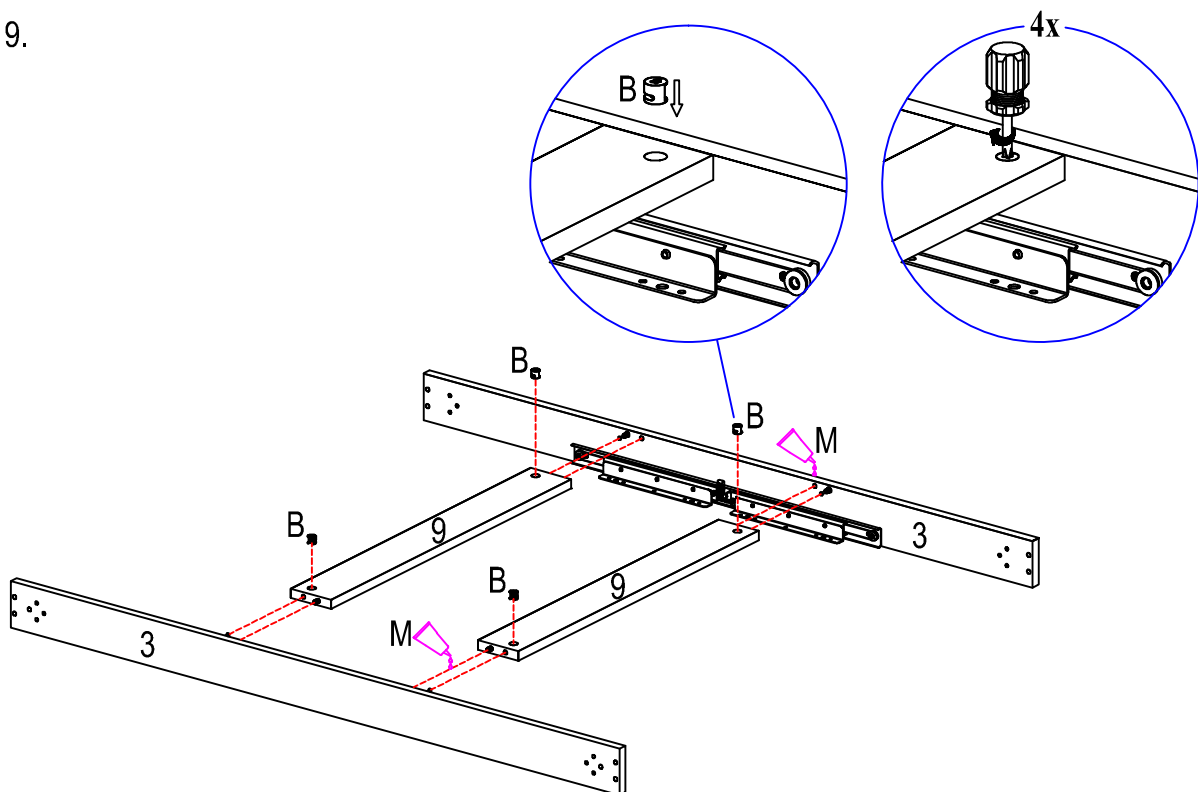
7.



8.

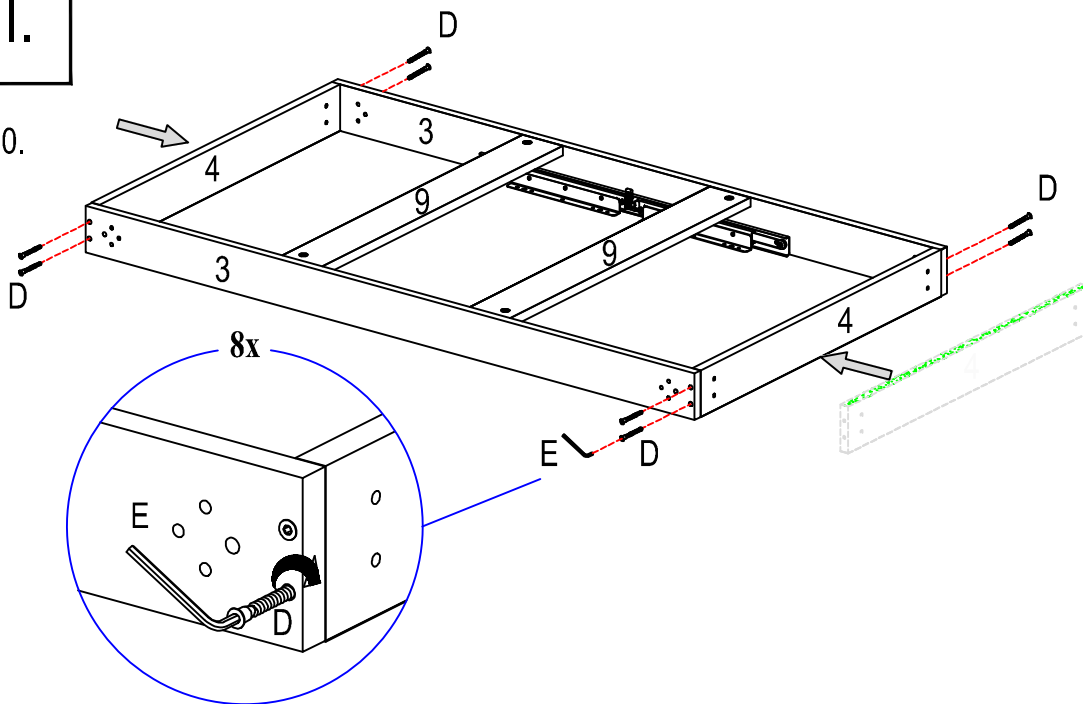


9.

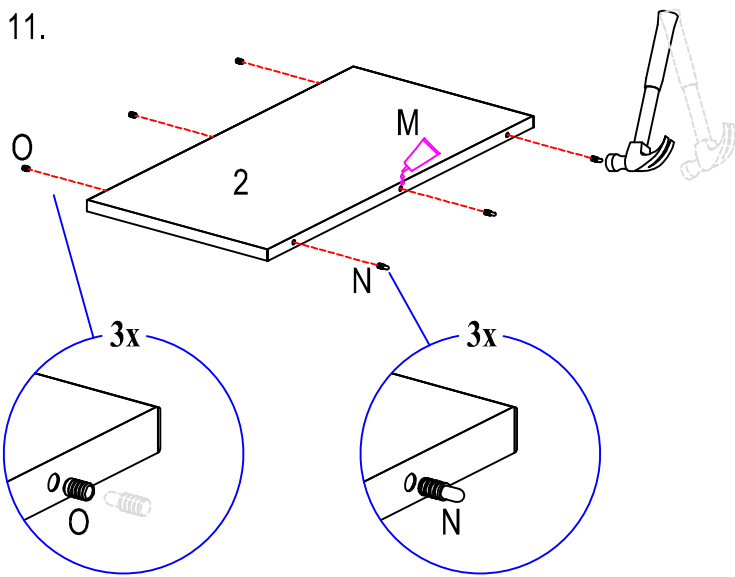


# III.

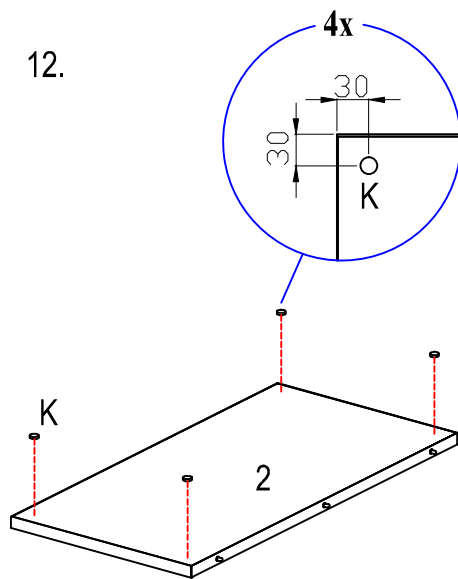
10.



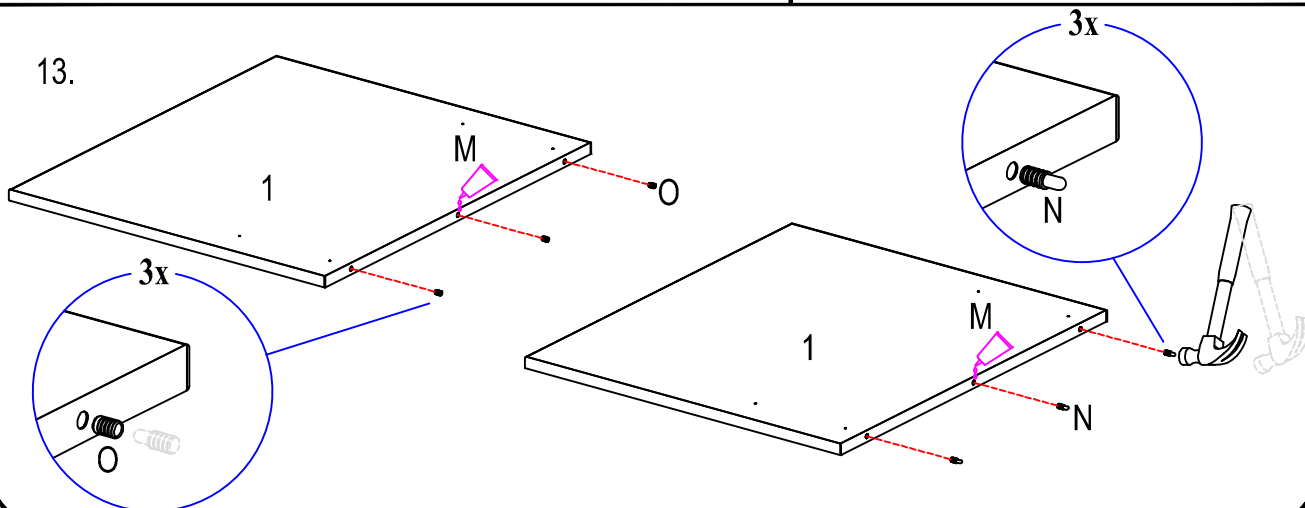
11.



12.

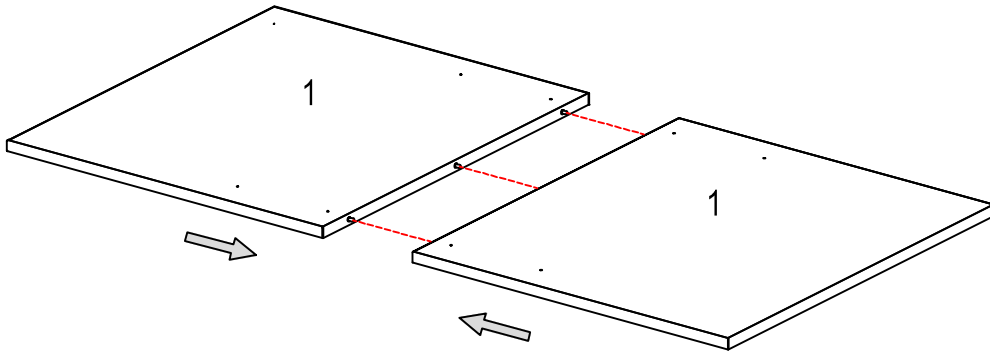


13.

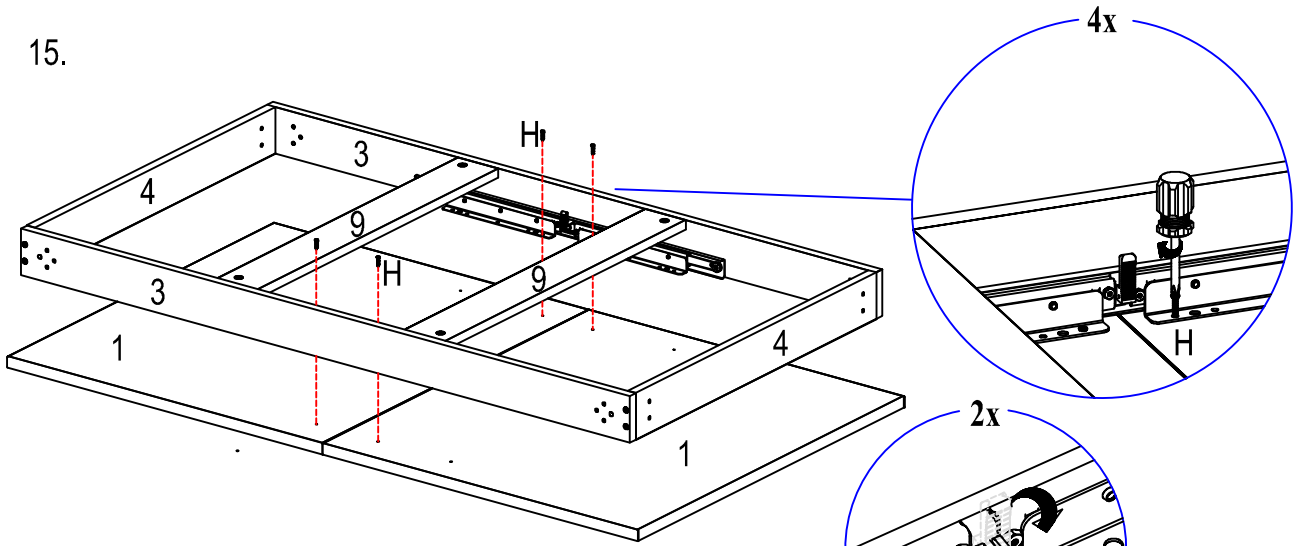


# IV.

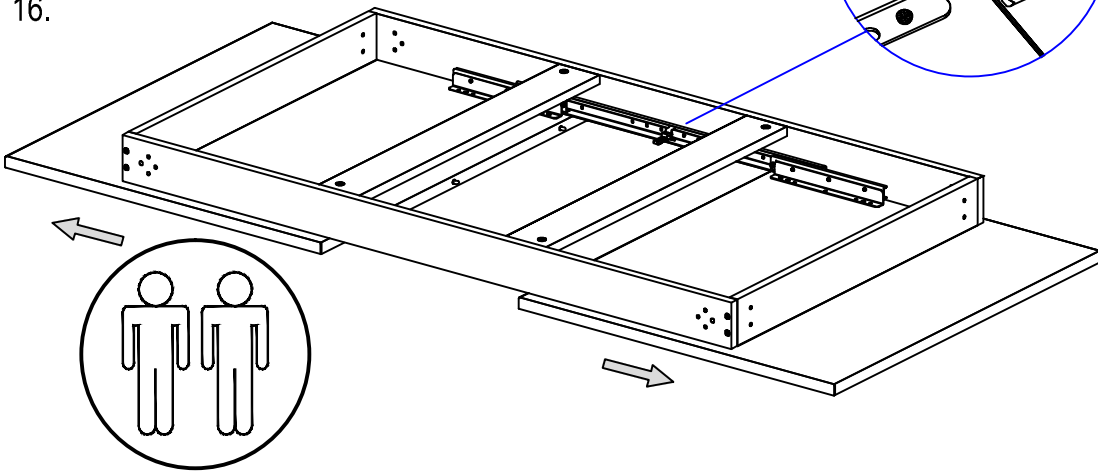
14.



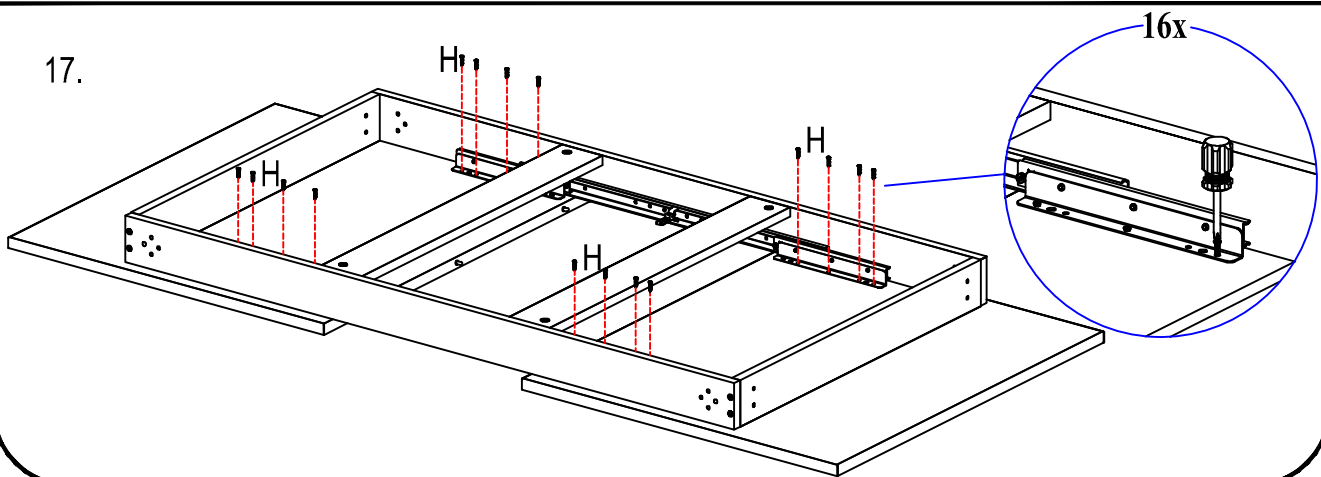
15.



16.

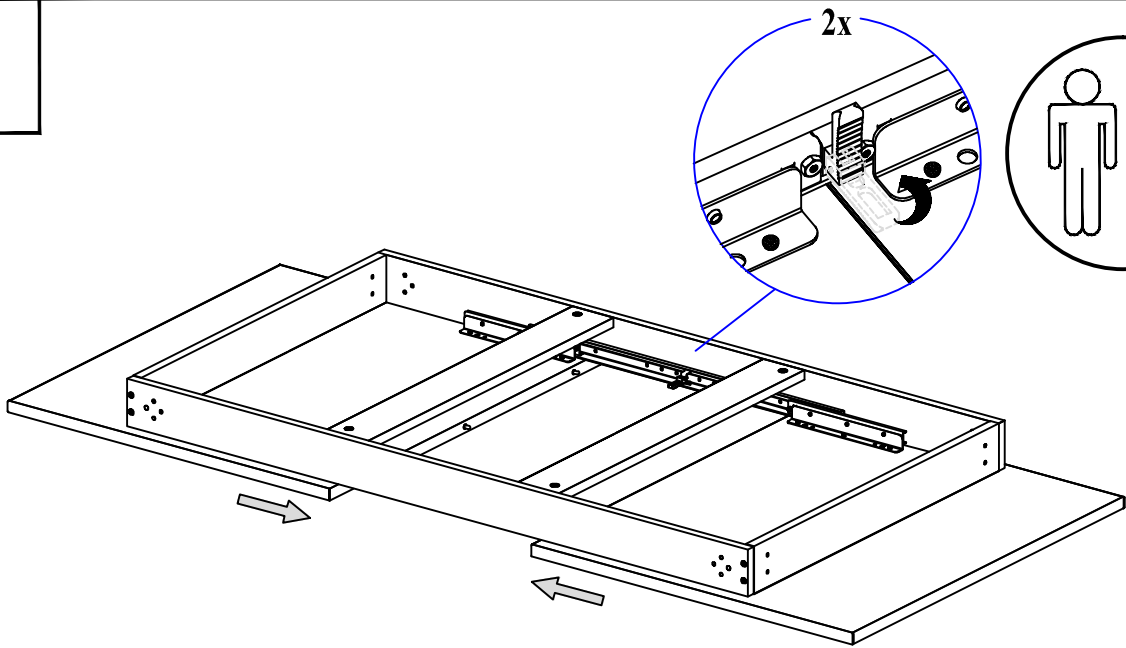


17.

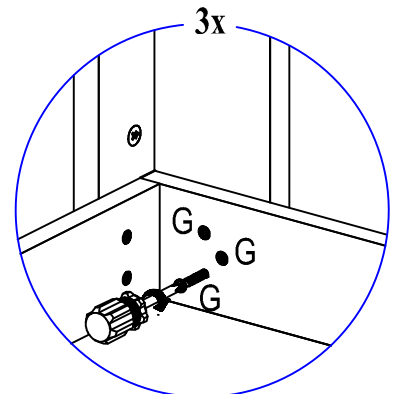
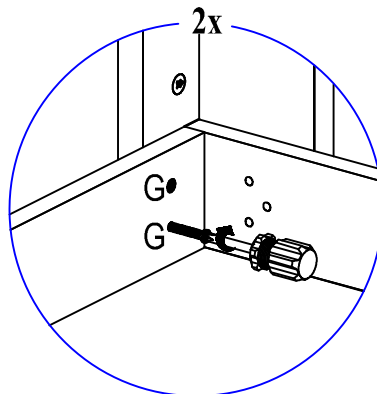
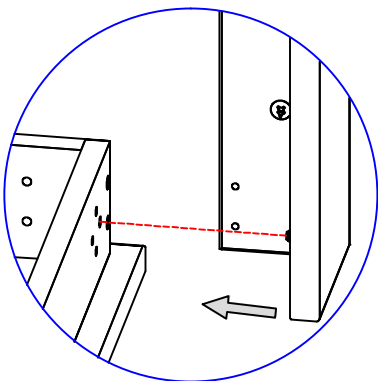
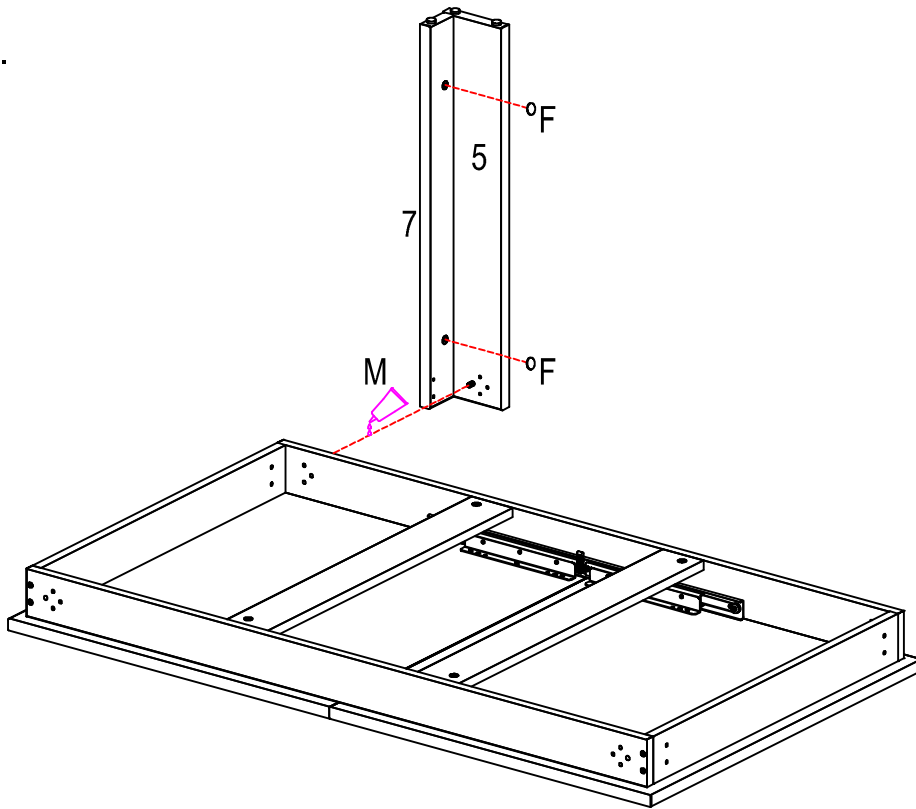


V.

18.

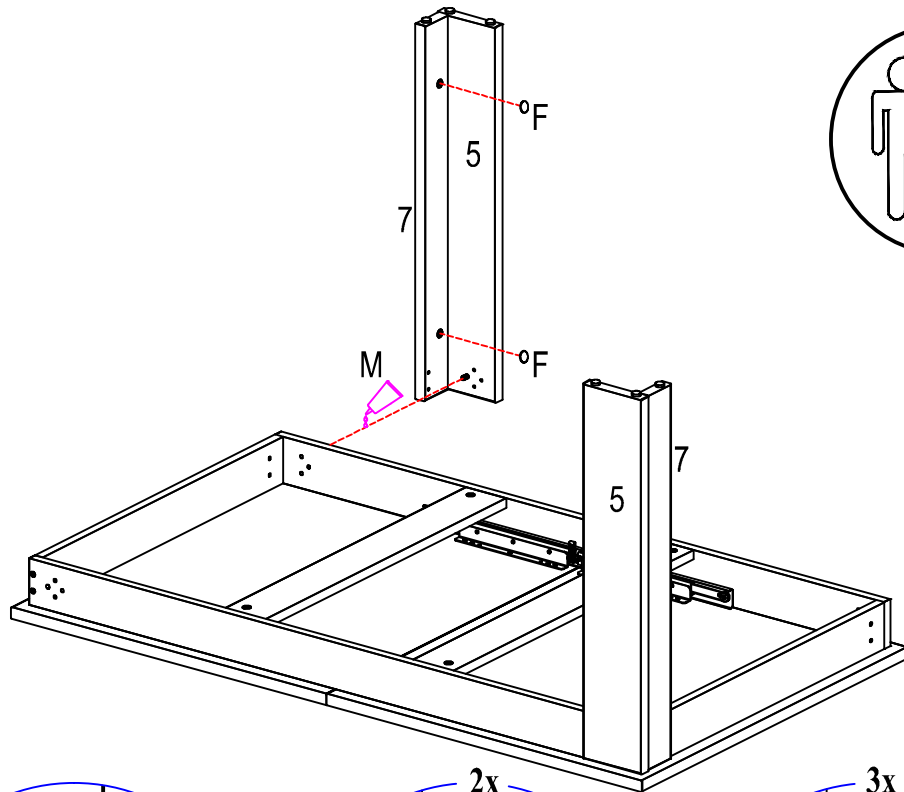
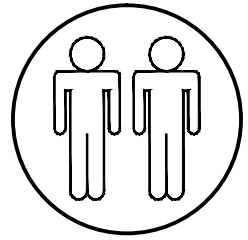


19.

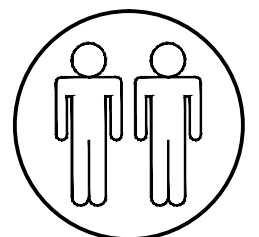
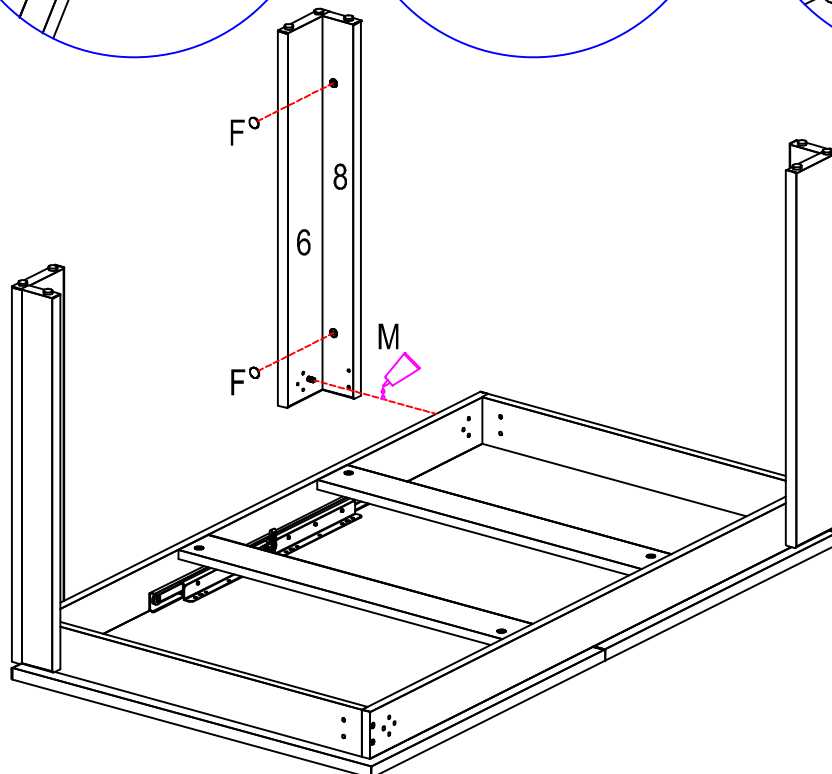
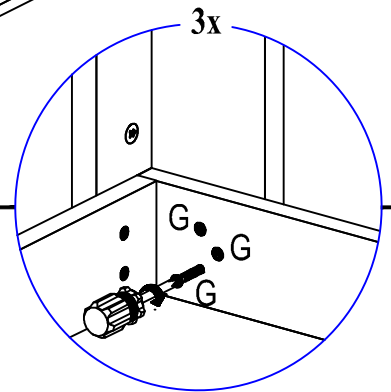
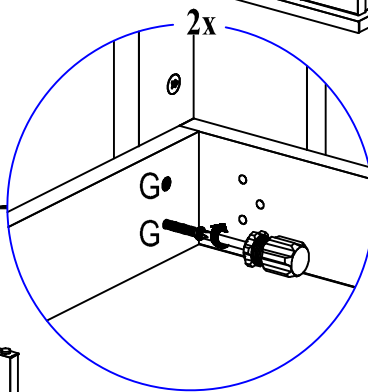
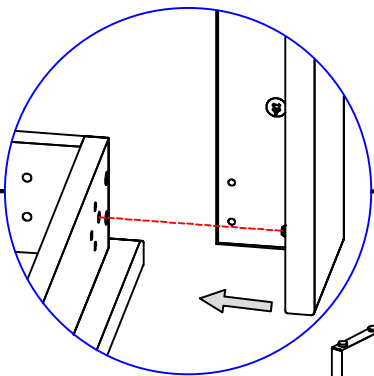


VI.

20.

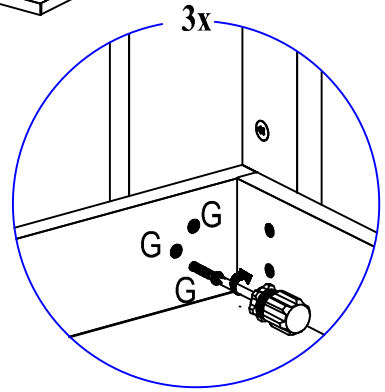
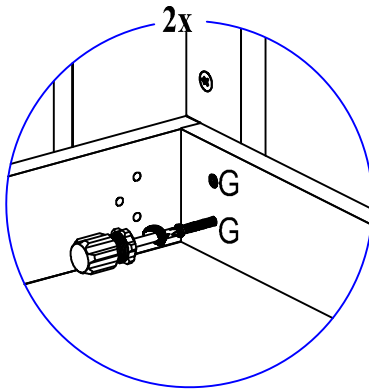
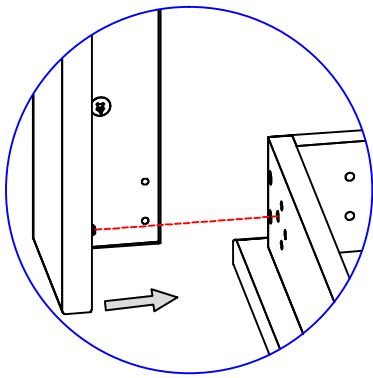
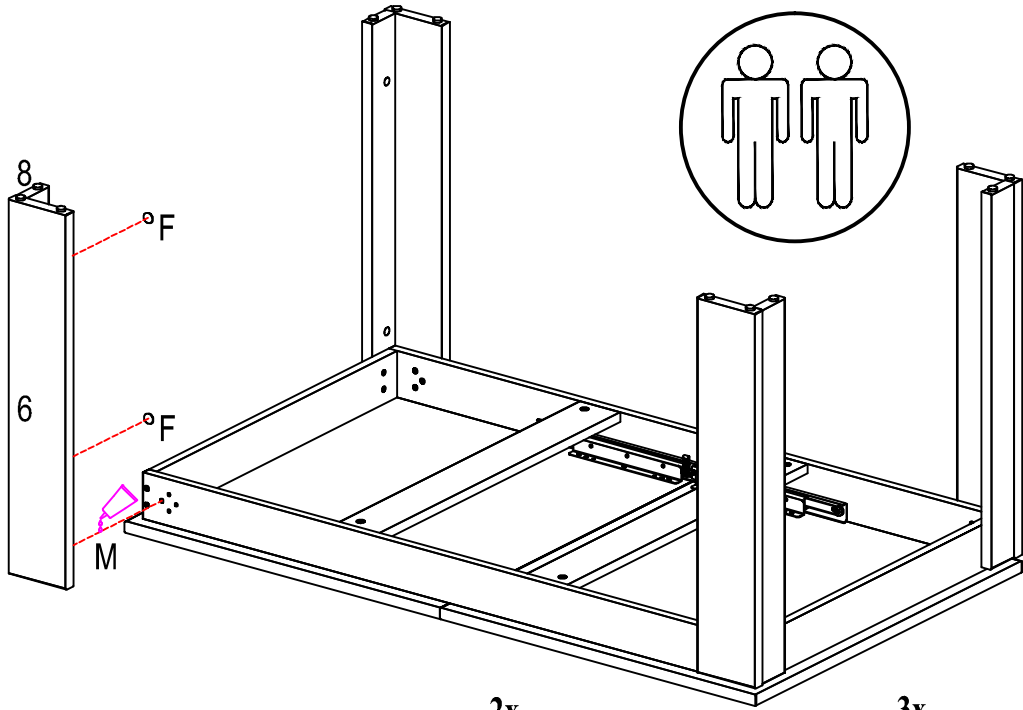


21.

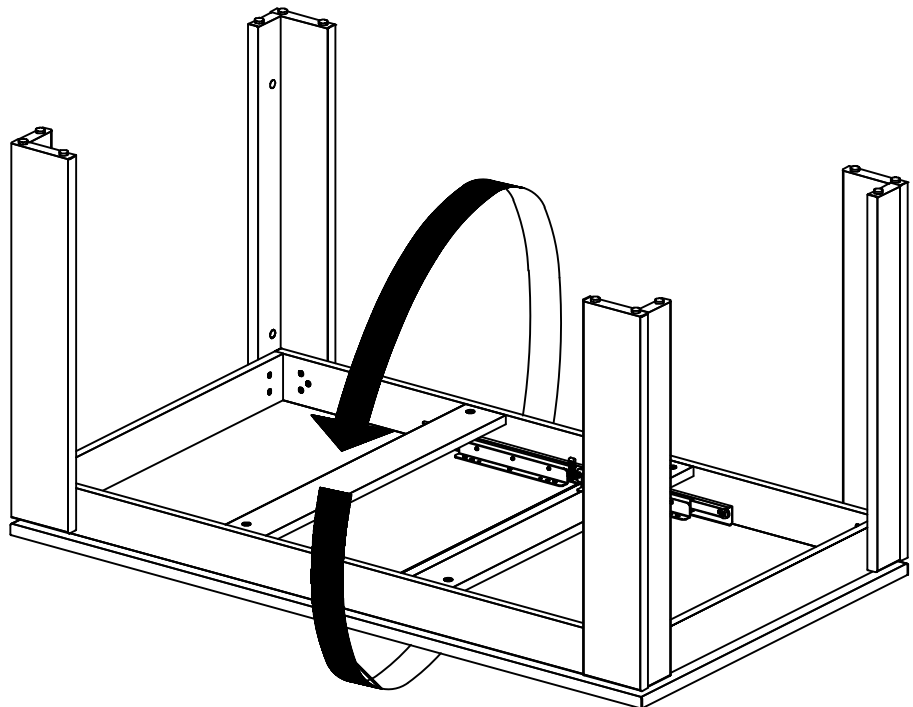
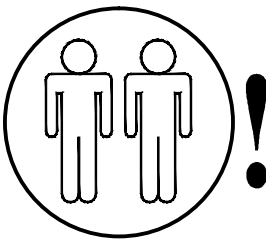


VII.

22.



23.





VIII.

24.

