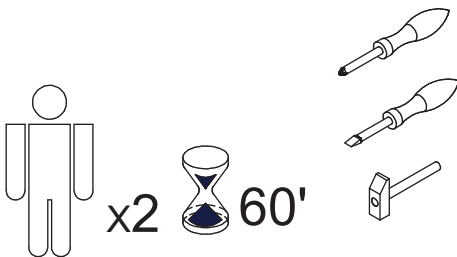
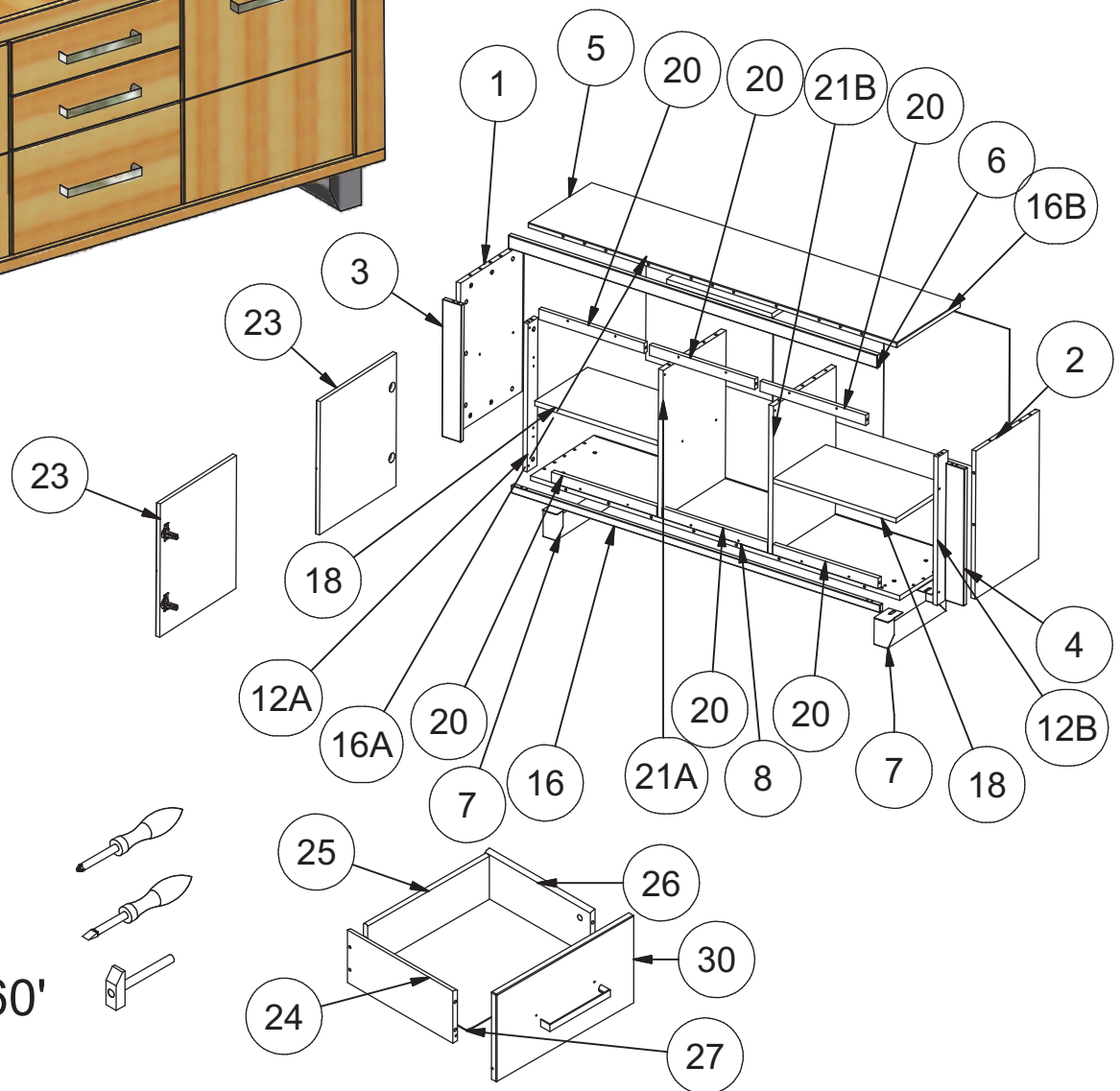
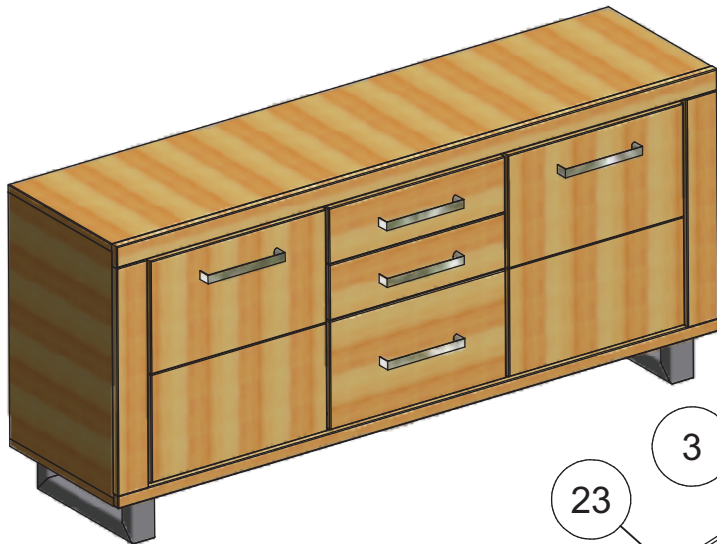
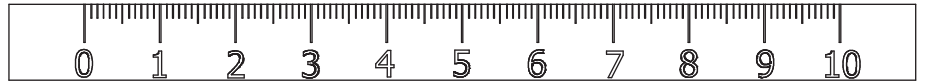


"2346"

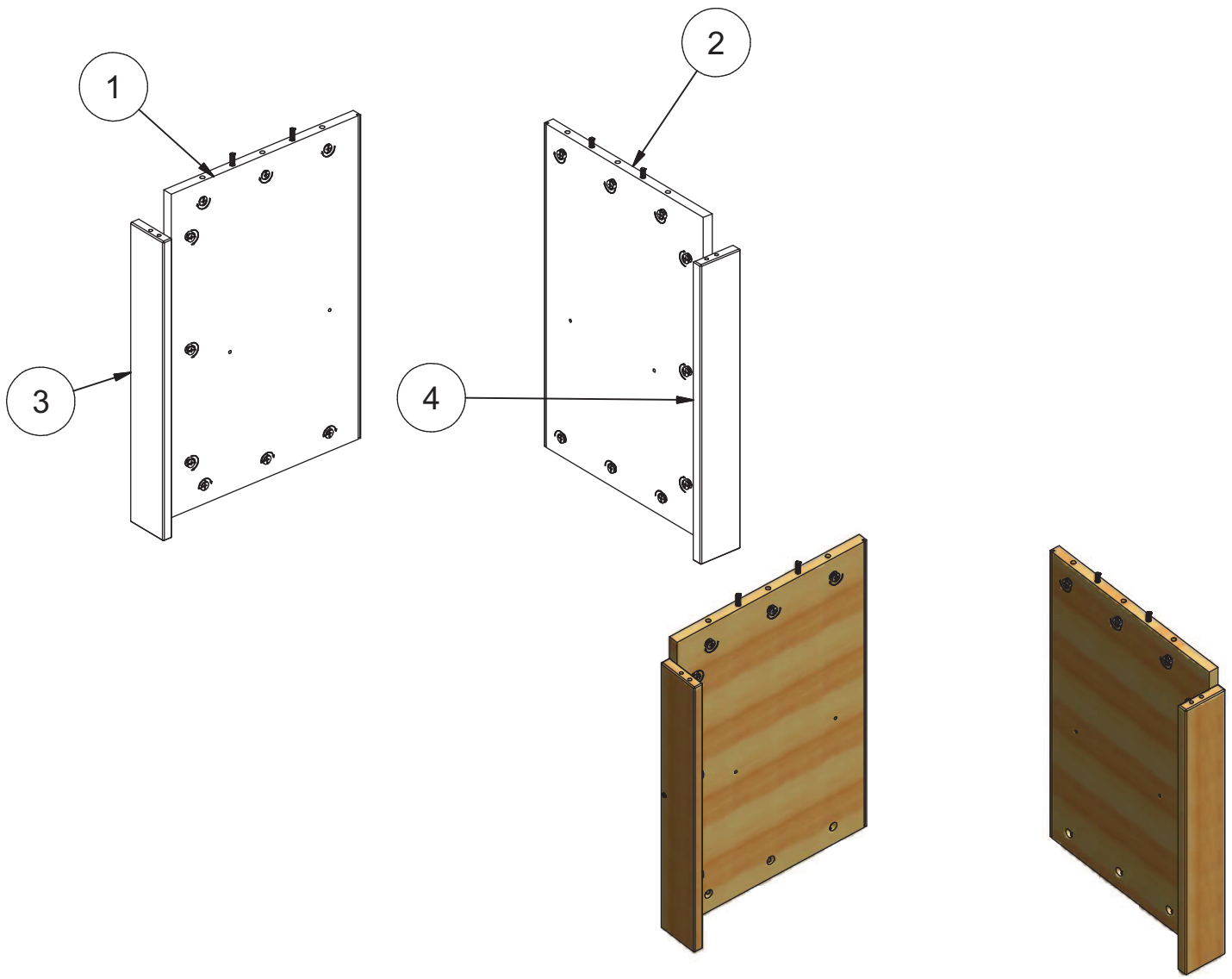
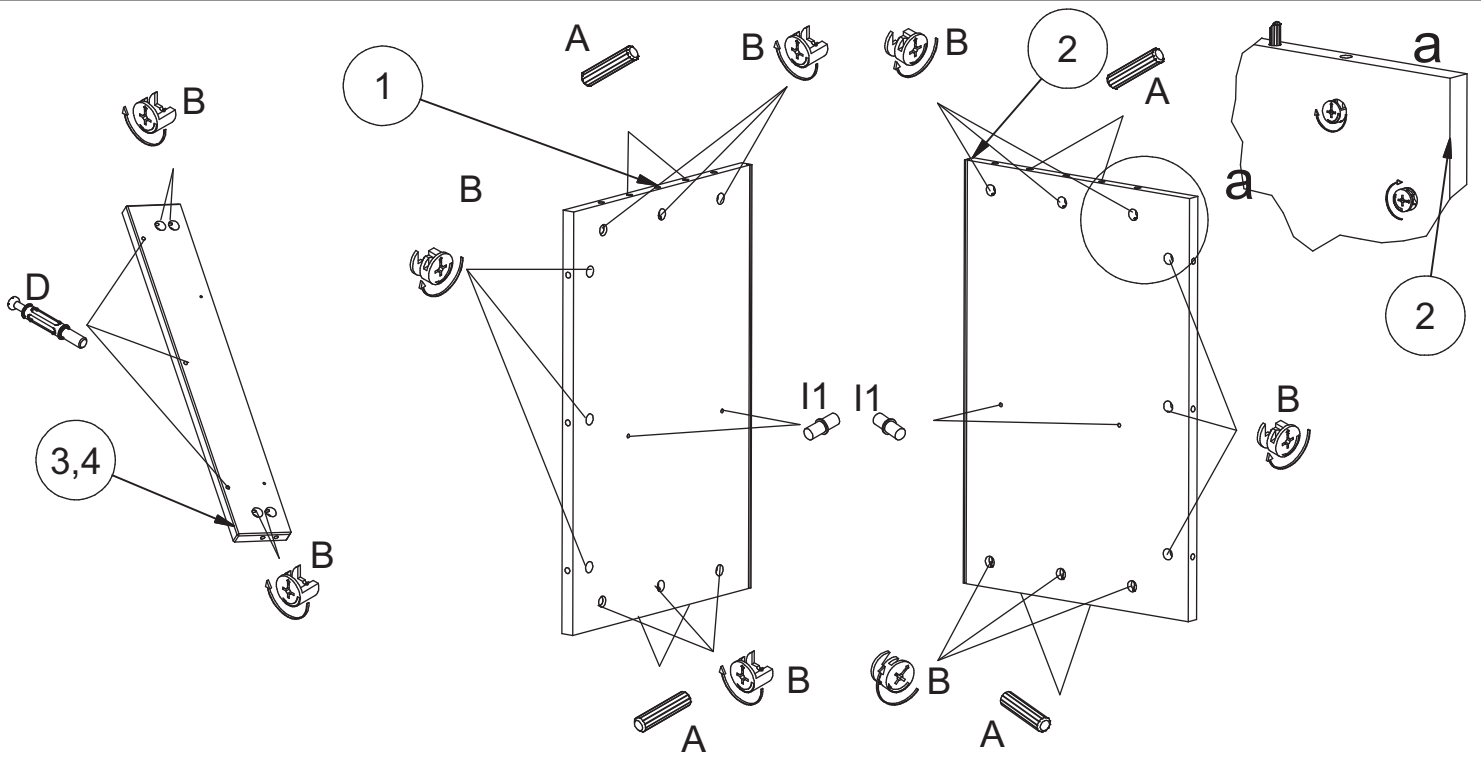
versionsnummer:

05.2017


Naturholz kann sich werkstoffbedingt verziehen. Durch das Montieren ziehen sich Teile wieder plan.





| | | | | | | | | | |
|-----------------------|----------------------|-----------------------|-------------|---------------------------------|------------|-----------------------|-------------|-------------|---------------|
| A Ø 8x30 24 | B 74 | | D 74 | E Ø 6,3x13 4 | F 4 | G M 4x30 12 | H 25 | S 4 | |
| I1 8 | J Ø 3x16 6 | T Ø 5x13 44 | K 4 | N Ø 7x50 M 4x26 12 | M 5 | O 6 | P 8 | L 16 | D1 8/8 |




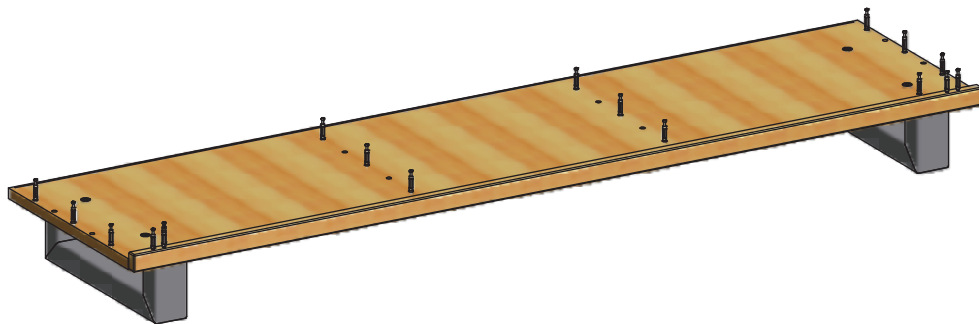
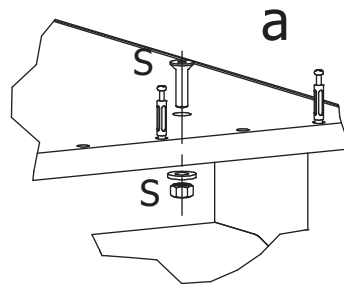
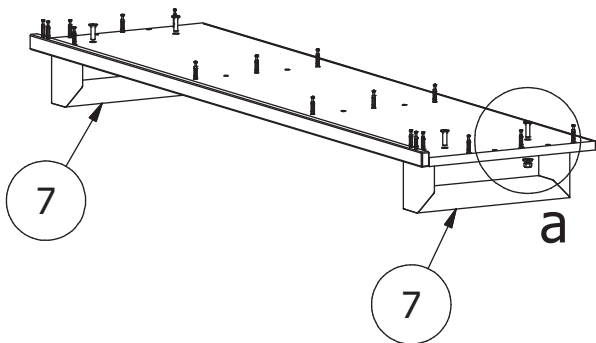
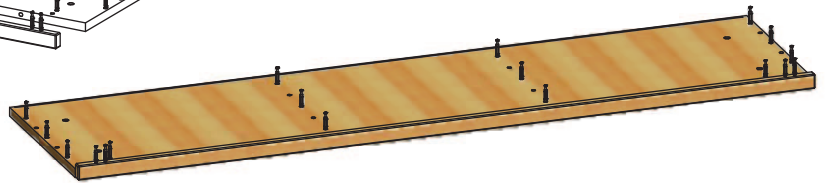
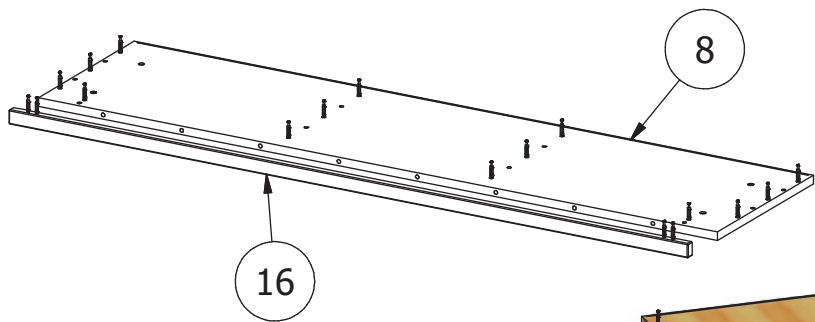
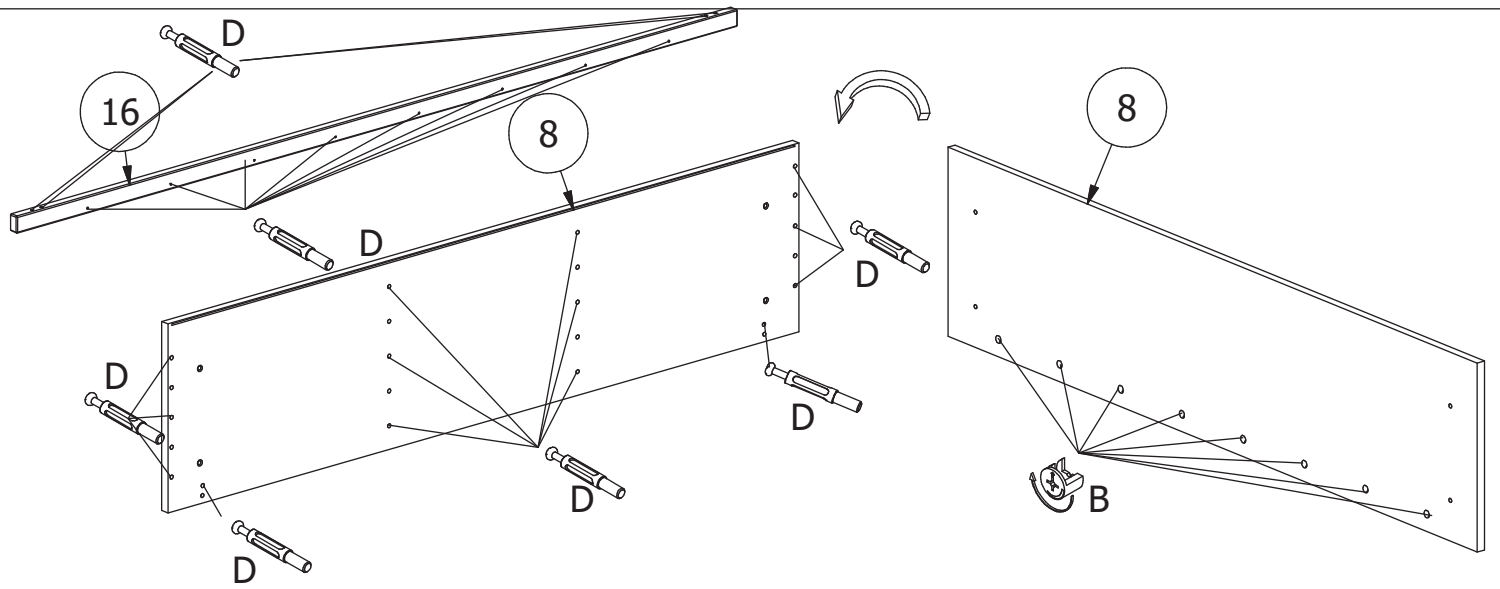
I

A

 Ø 8x30
 8

B

 26

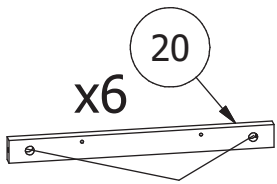
D

 6

I1

 4

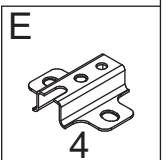
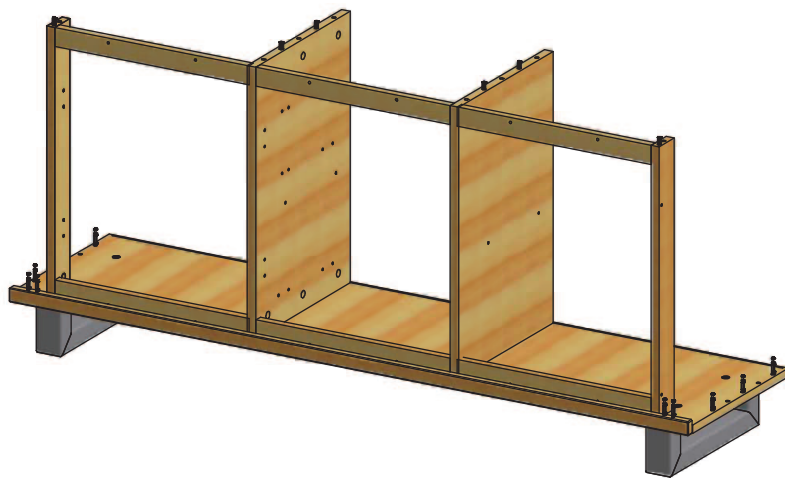
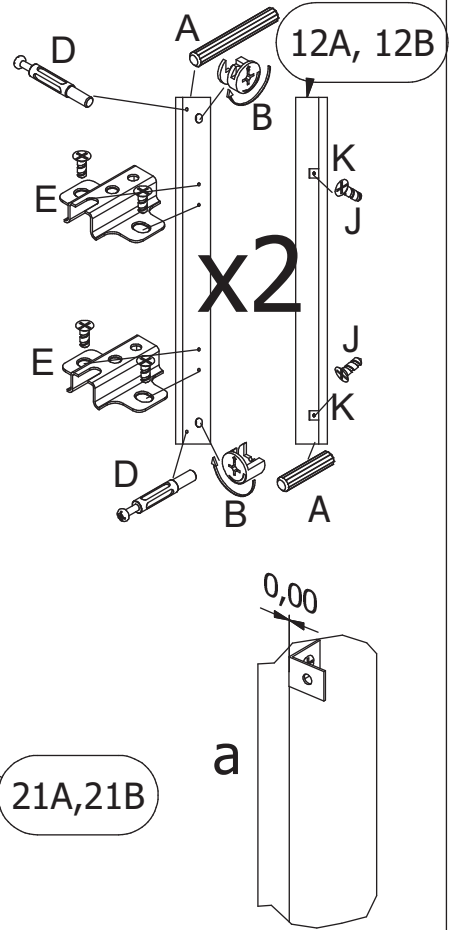
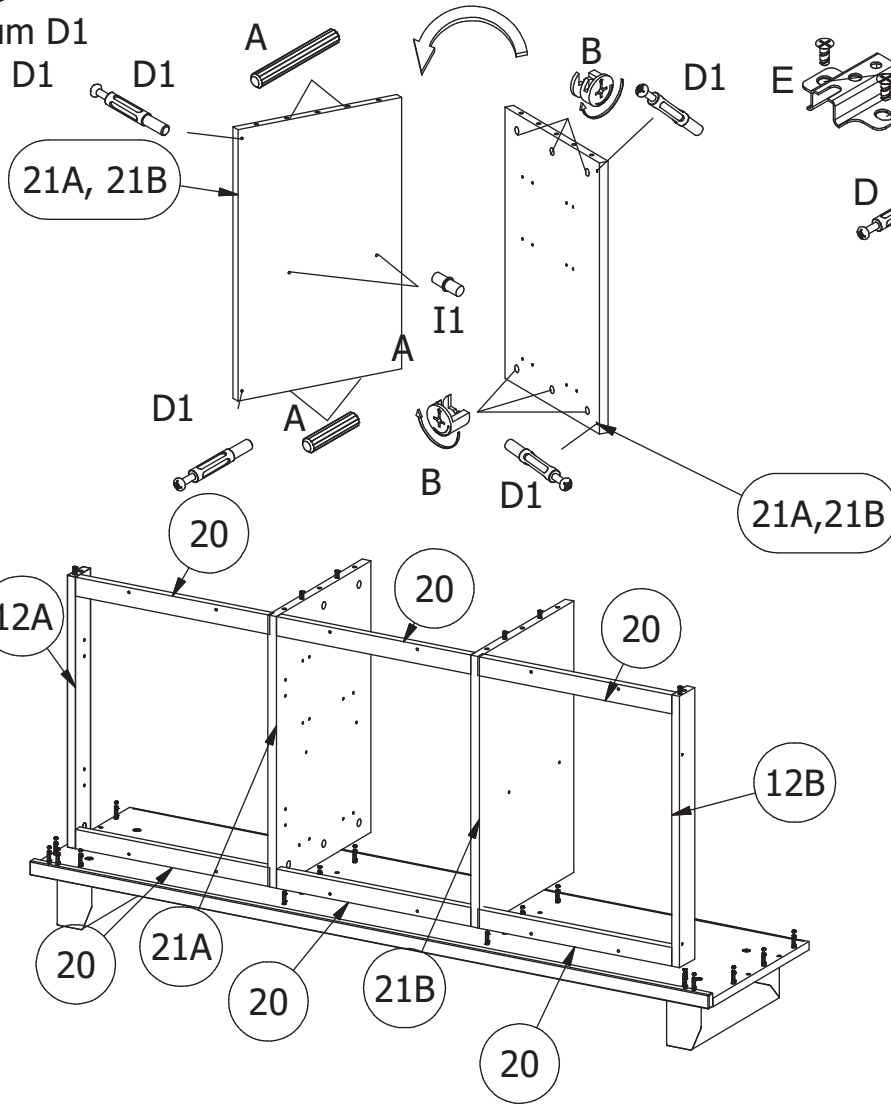


II








| | | |
|-------------------|-------------------|--------------------|
| <p>S</p> <p>4</p> | <p>B</p> <p>8</p> | <p>D</p> <p>26</p> |
|-------------------|-------------------|--------------------|

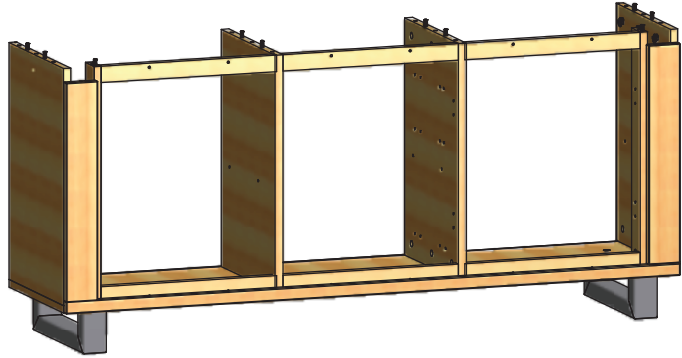
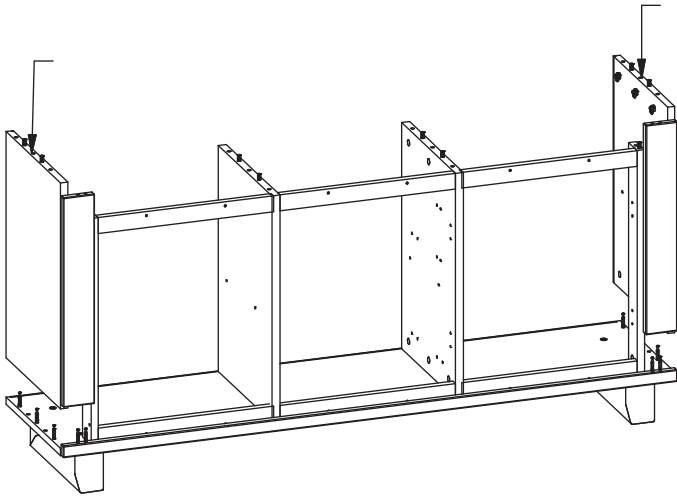


D1 links B
 D1 zentrum D1
 B richting D1

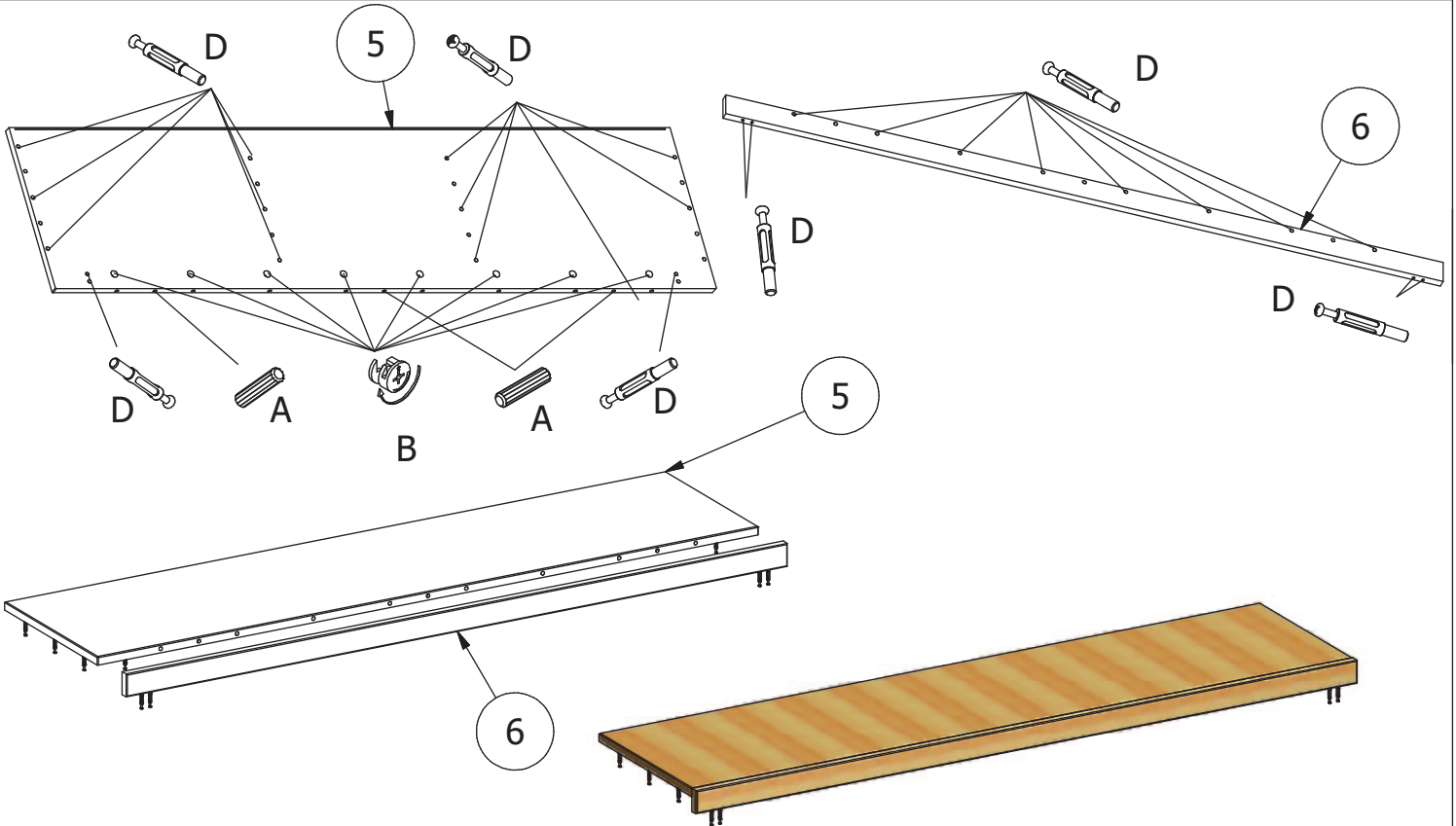


III




| | | | | | | |
|--|--|---|---|---|--|---|
| I1  4 | D1  8/8 | A  Ø8x30 12 | B  20 | D  4 | J Ø5x13  4 | K  4 |
|--|--|---|---|---|--|---|

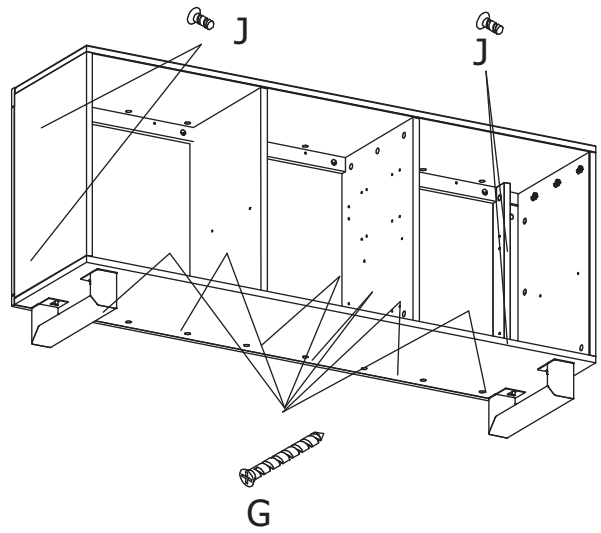
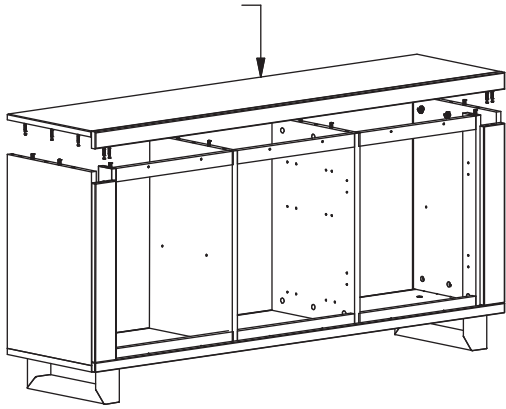


IV





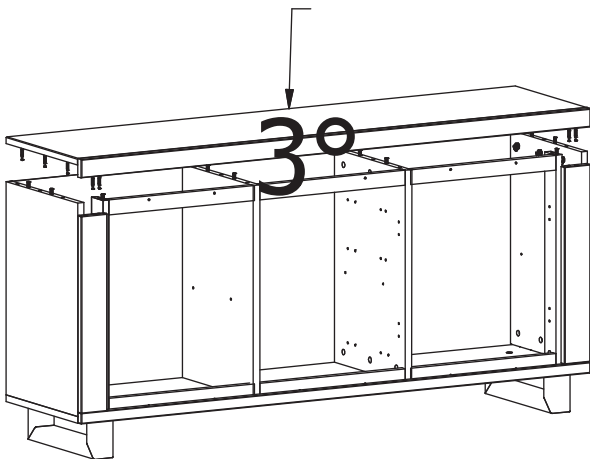
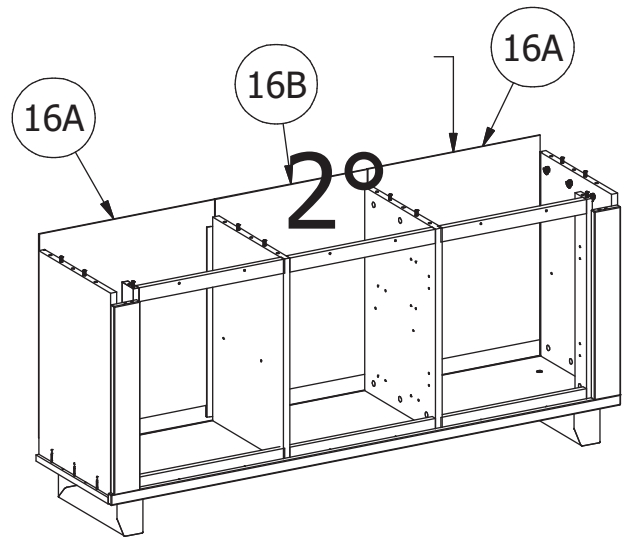
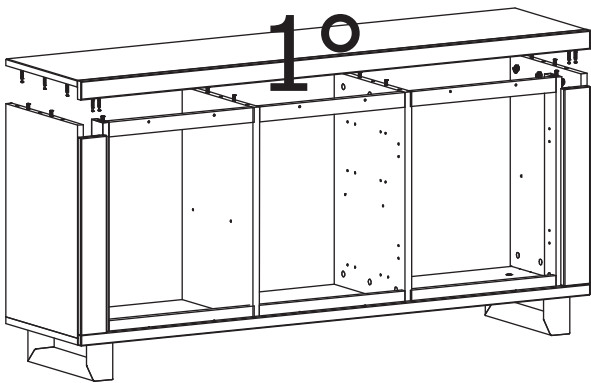
V

| | | |
|---|---|---|
| B | D | A Ø8x30 |
|  |  |  |
| 8 | 26 | 3 |

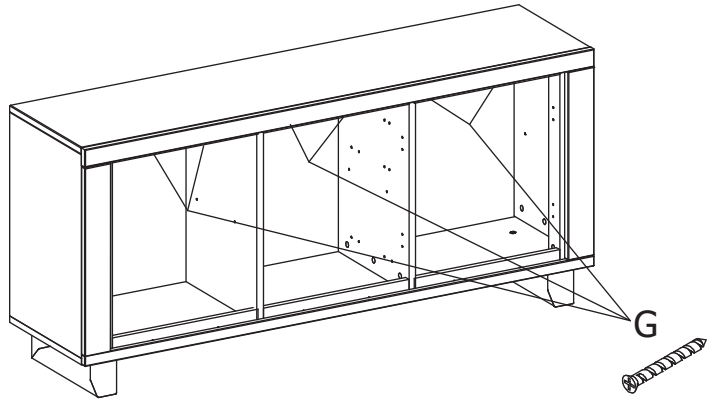
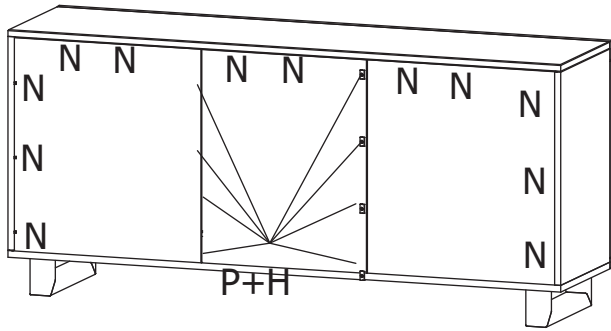


VI

| | |
|---|---|
| J | G |
|  |  |
| Ø5x13 | Ø4x30 |
| 4 | 6 |

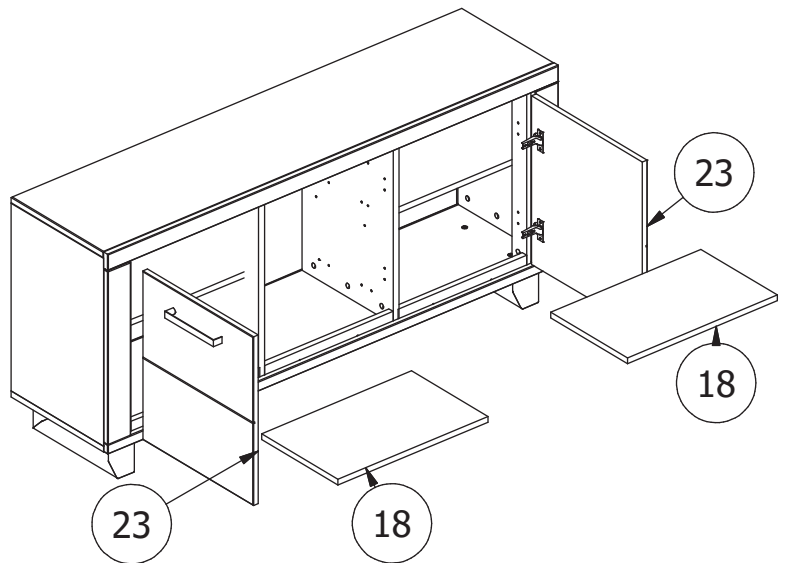
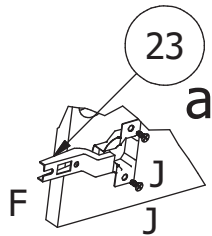
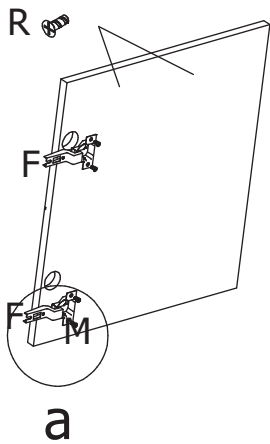


VII



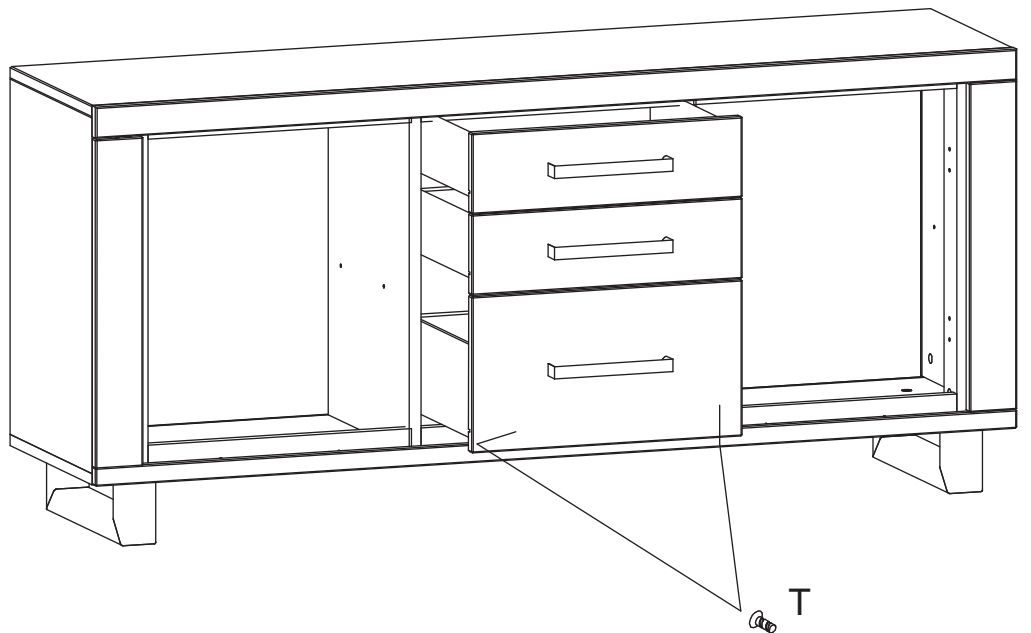
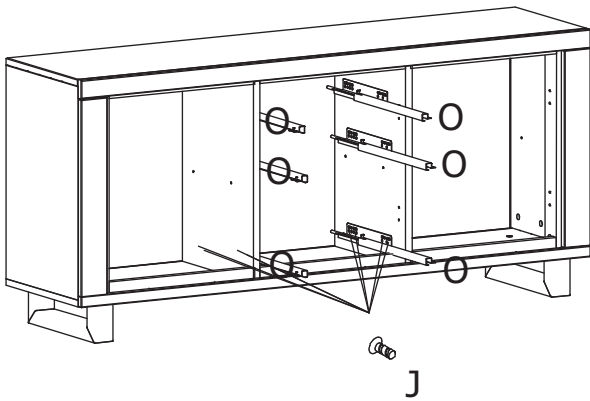
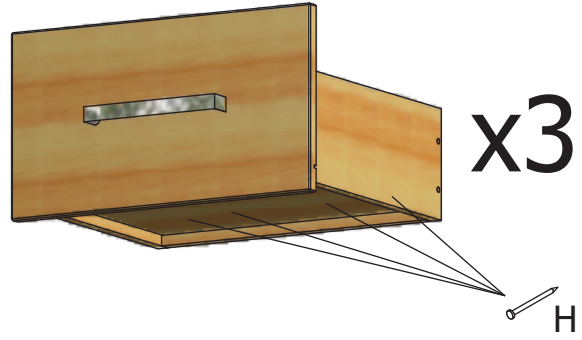
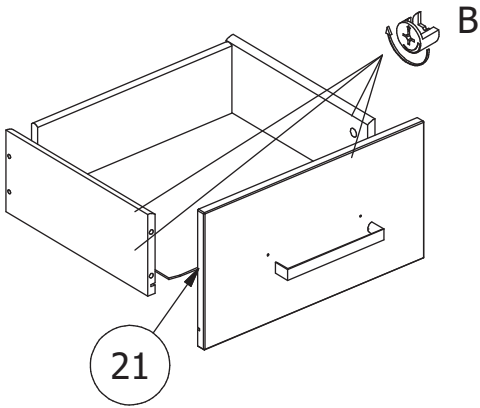
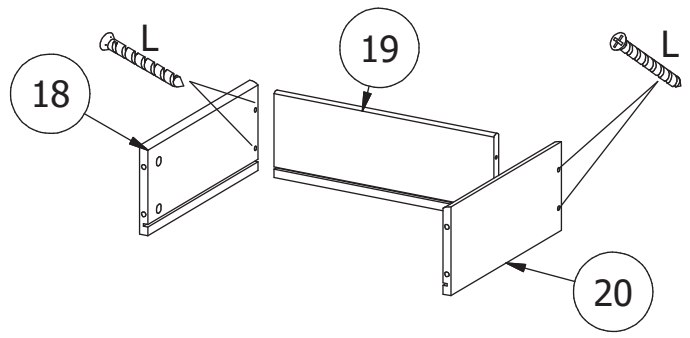
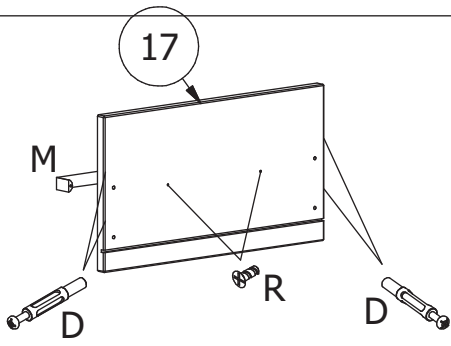
VIII

| | | | |
|-------|----|----|----|
| G | N | P | H |
| Ø4x30 | | | |
| 6 | 16 | 22 | 22 |



IX

| | | | |
|---|-------|-------|---|
| F | J | R | M |
| | Ø5x13 | M4x26 | |
| 4 | 8 | 4 | 2 |



J
Ø5x13
24

O
6

T
Ø3x16
6

B
12

D
12

N
Ø7x50
12

M
3

R
M4x26
6

H
12

X

