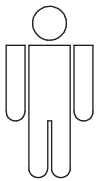
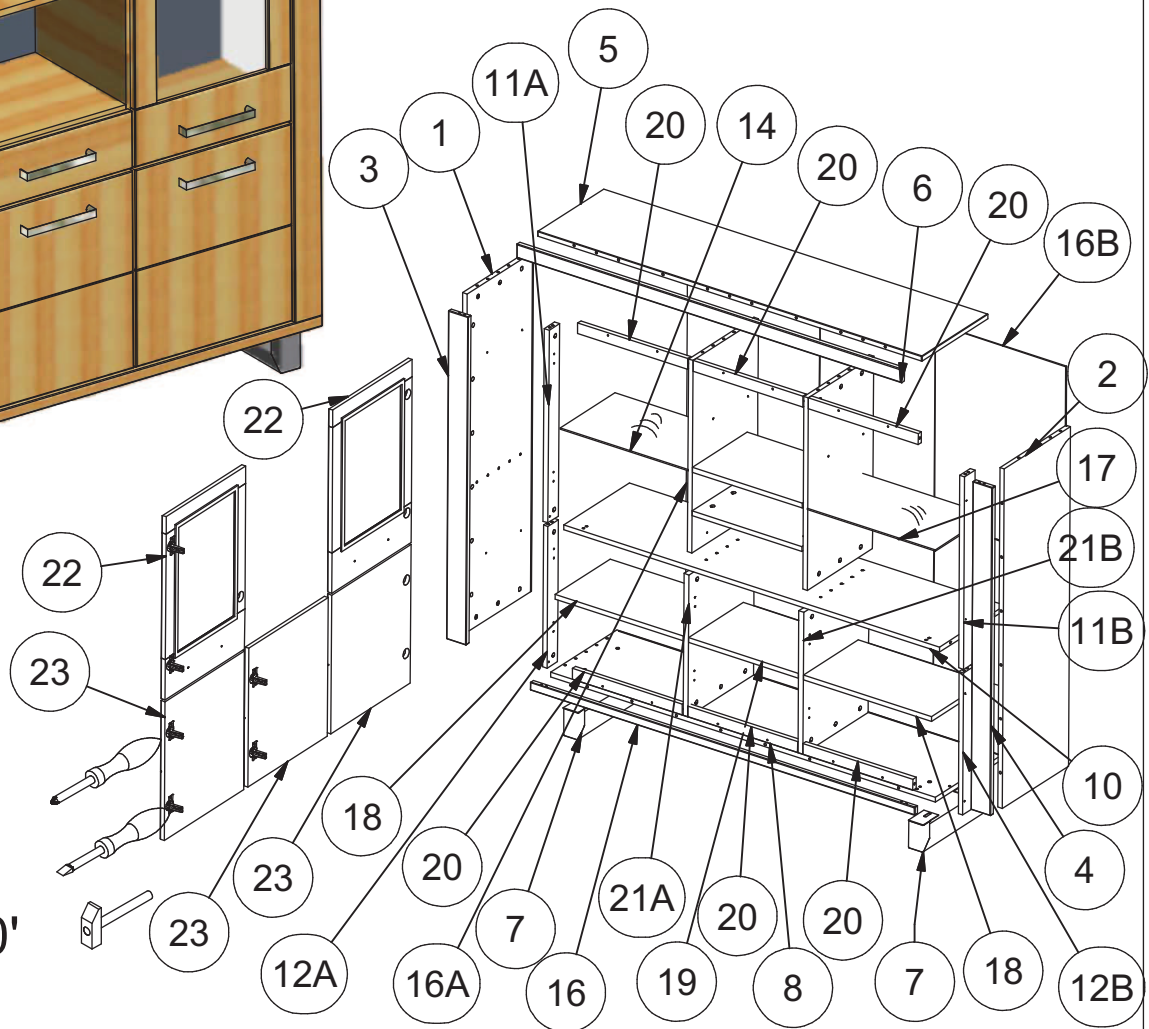
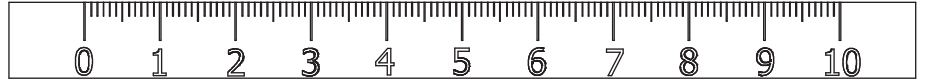


"2345"

versionsnummer:

05.2017

Naturholz kann sich werkstoffbedingt verziehen. Durch das Montieren ziehen sich Teile wieder plan.

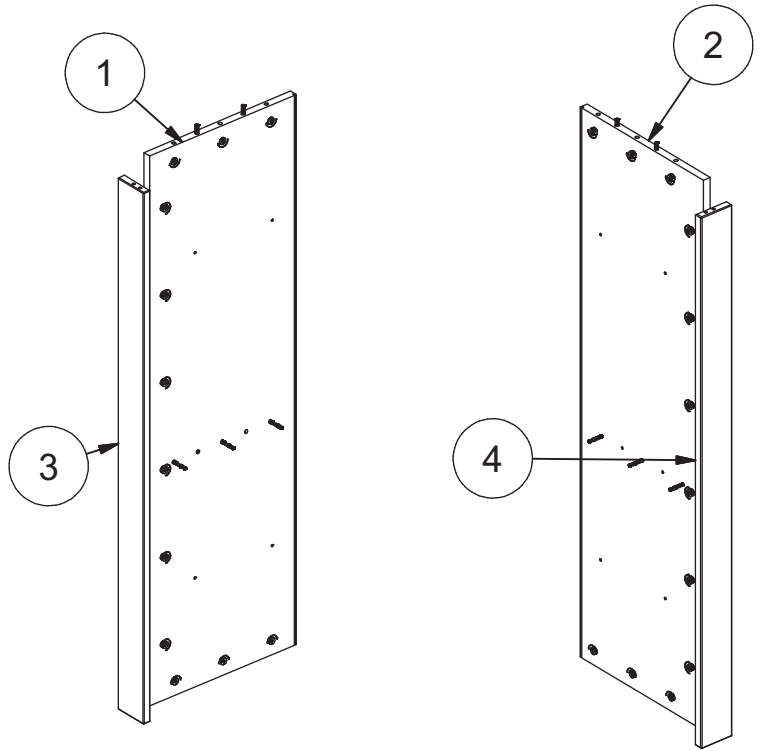
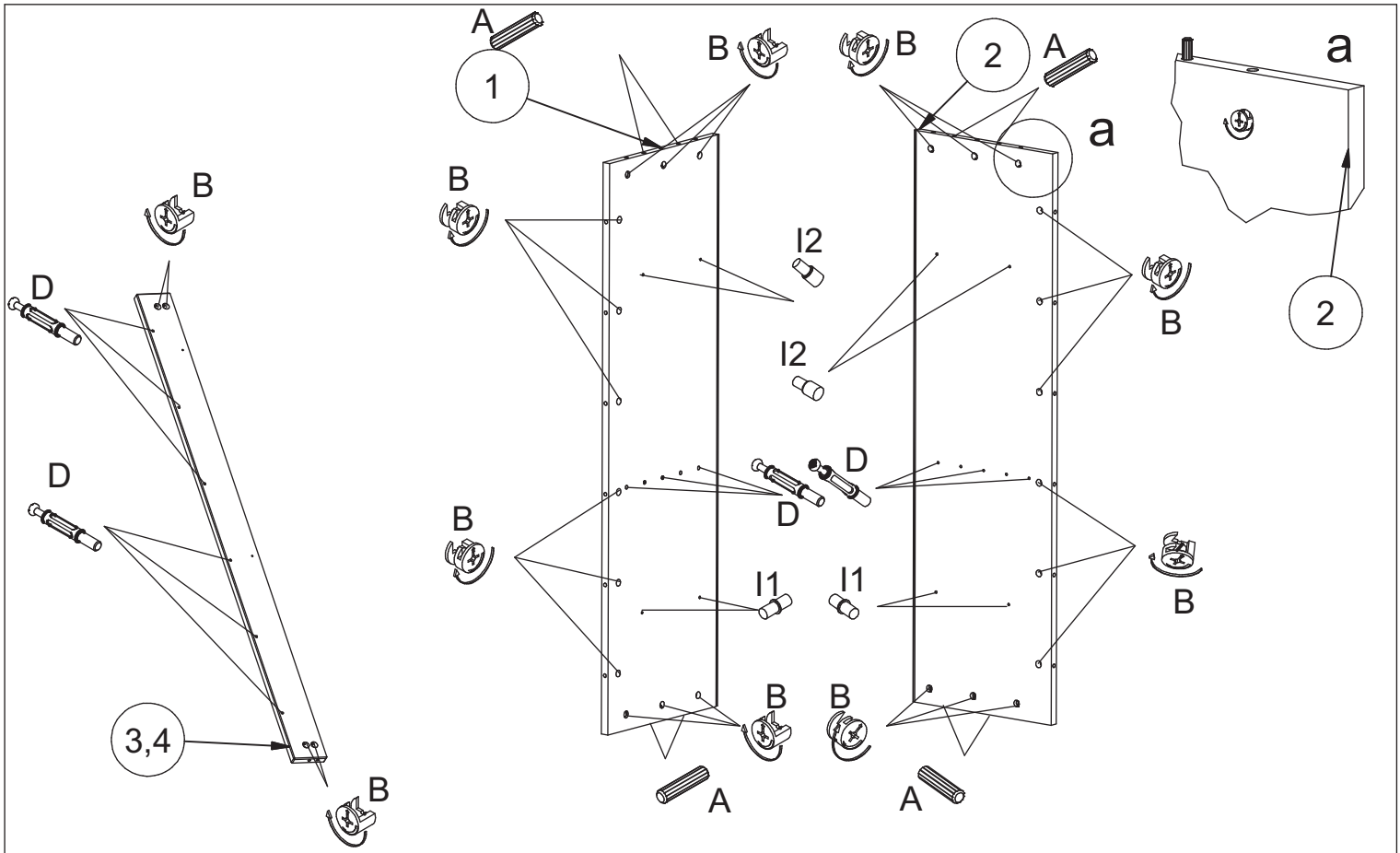


x2





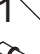

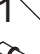

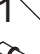


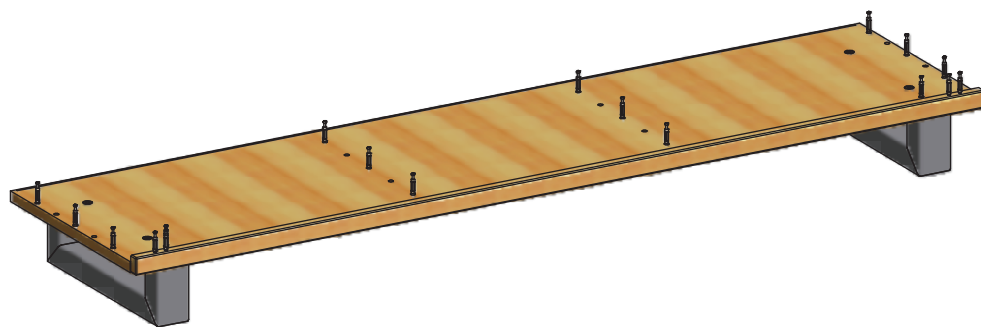
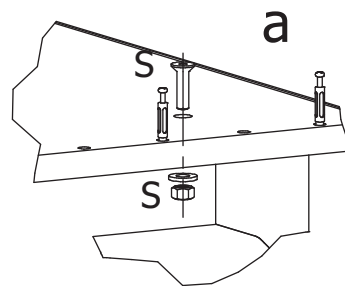
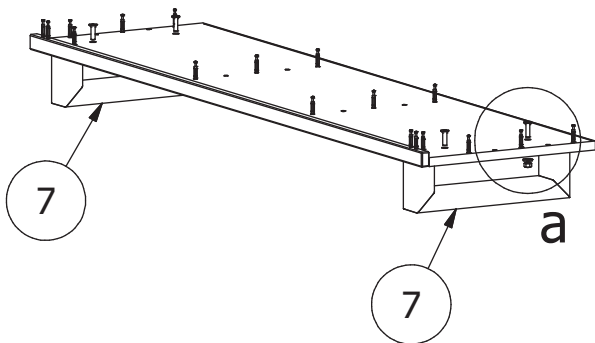
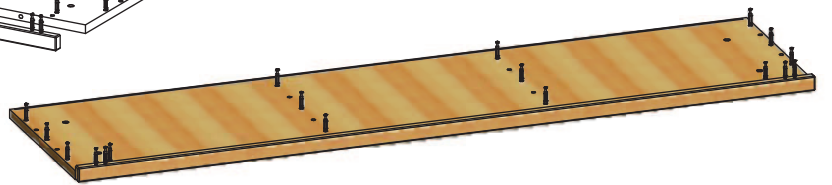
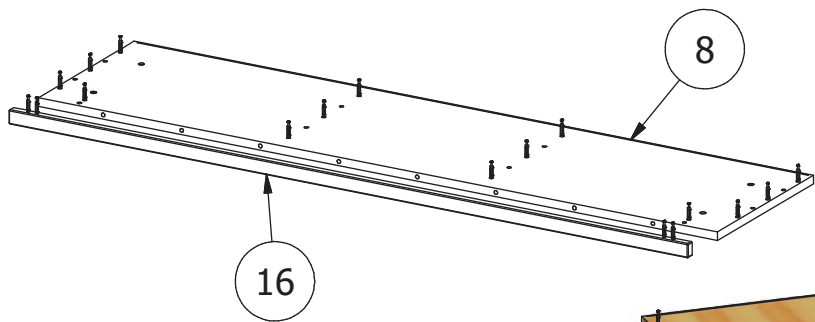
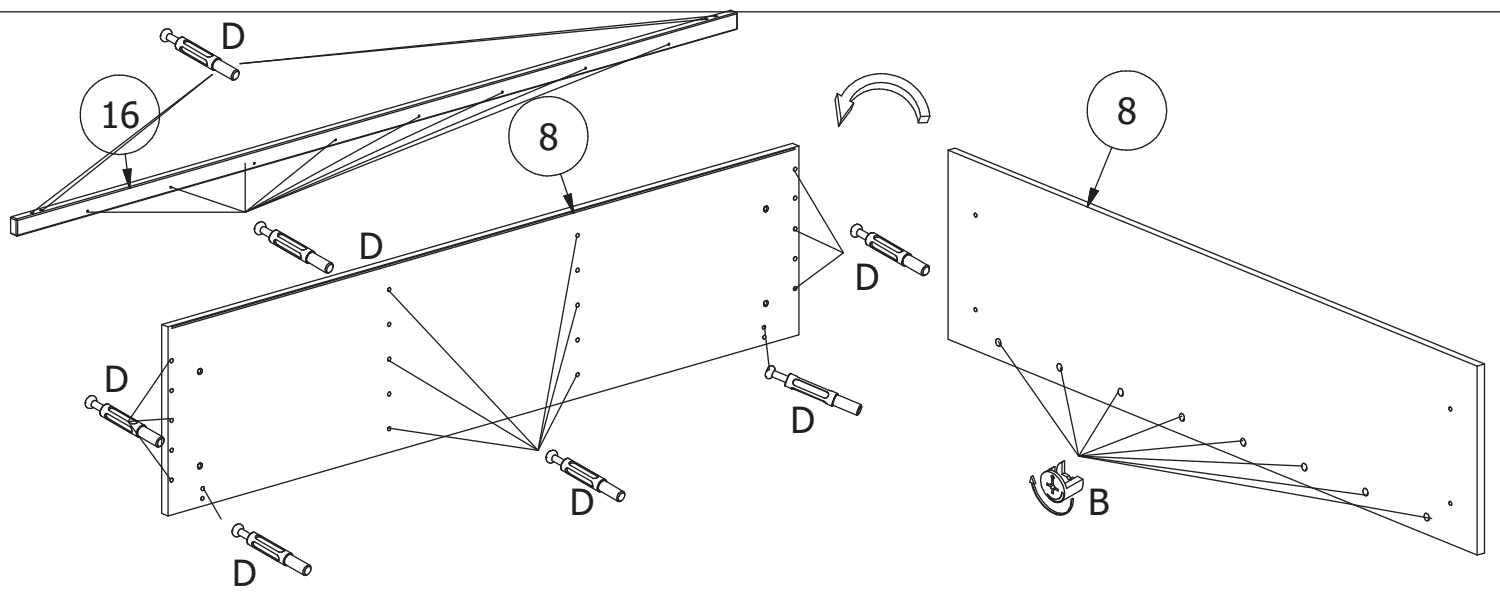
60'

| | | | | | | | | | | |
|-----------------------|-------------|-----------------------|----------------------|------------------------|--------------------------------|-----------------------|-------------|-------------|-------------|-----------------|
| A Ø 8x30 30 | B 86 | C Ø 8x50 6 | D 86 | E Ø6,3x13 10 | F 10 | G M 4x30 10 | H 35 | S 4 | | |
| I1 16 | I2 8 | J Ø 5x13 44 | T Ø 3x16 2 | K 8 | N Ø7x50 M 4x26 12 | M 6 | O 2 | P 30 | L 20 | D1 20/20 |

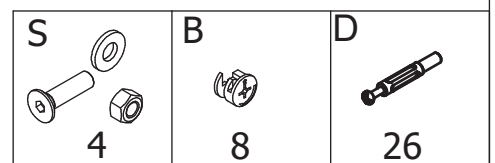


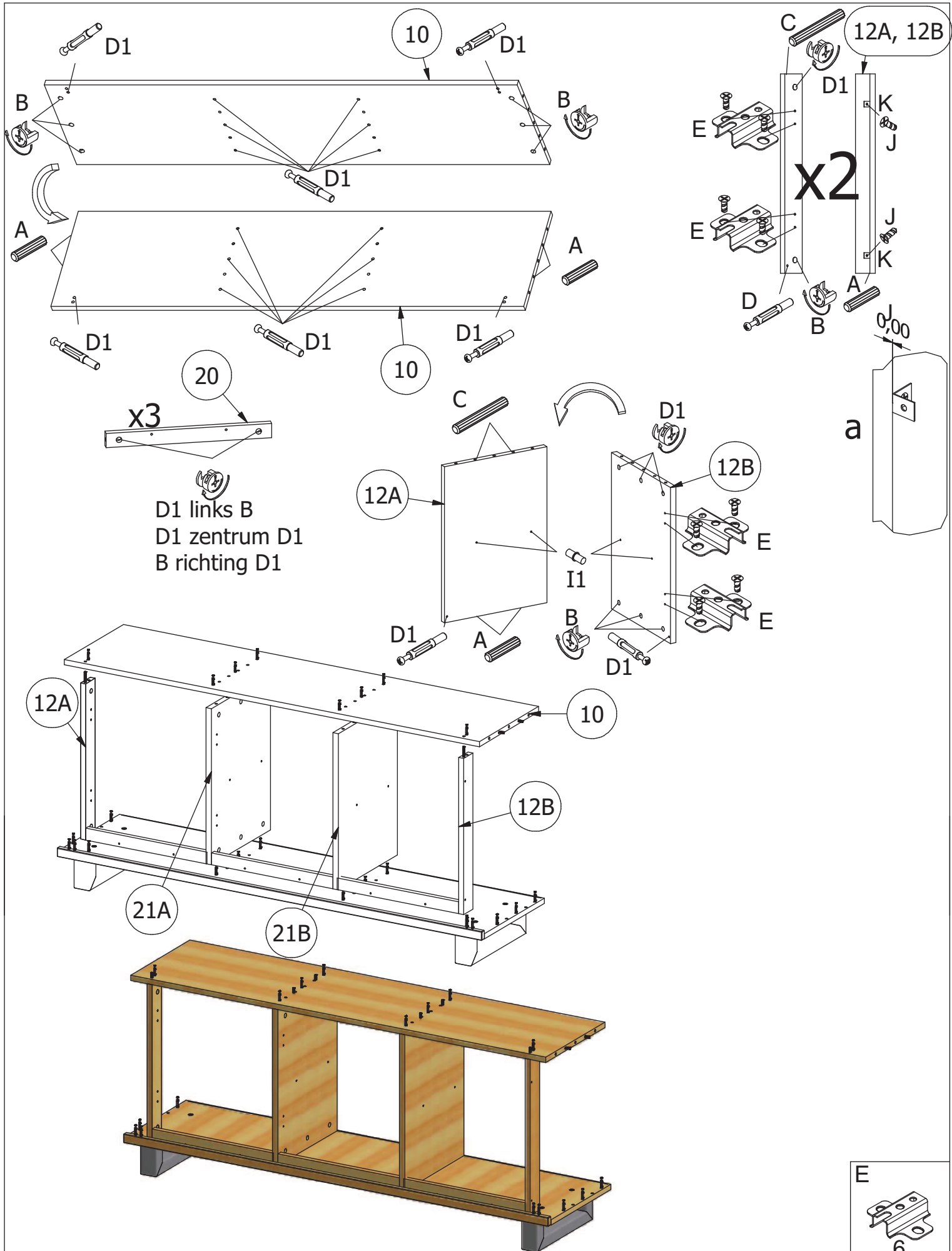
I

| | | | | | |
|---|--|--|--|--|--|
| <p>A</p>  <p>Ø 8x30 8</p> | <p>B</p>  <p>32</p> | <p>D</p>  <p>18</p> | <table border="1"> <tr> <td data-bbox="1394 2036 1458 2199"> <p>I2</p>  <p>4</p> </td> <td data-bbox="1458 2036 1560 2199"> <p>I1</p>  <p>4</p> </td> </tr> </table> | <p>I2</p>  <p>4</p> | <p>I1</p>  <p>4</p> |
| <p>I2</p>  <p>4</p> | <p>I1</p>  <p>4</p> | | | | |



II





III

C
Ø5x50
6

D1
20/20

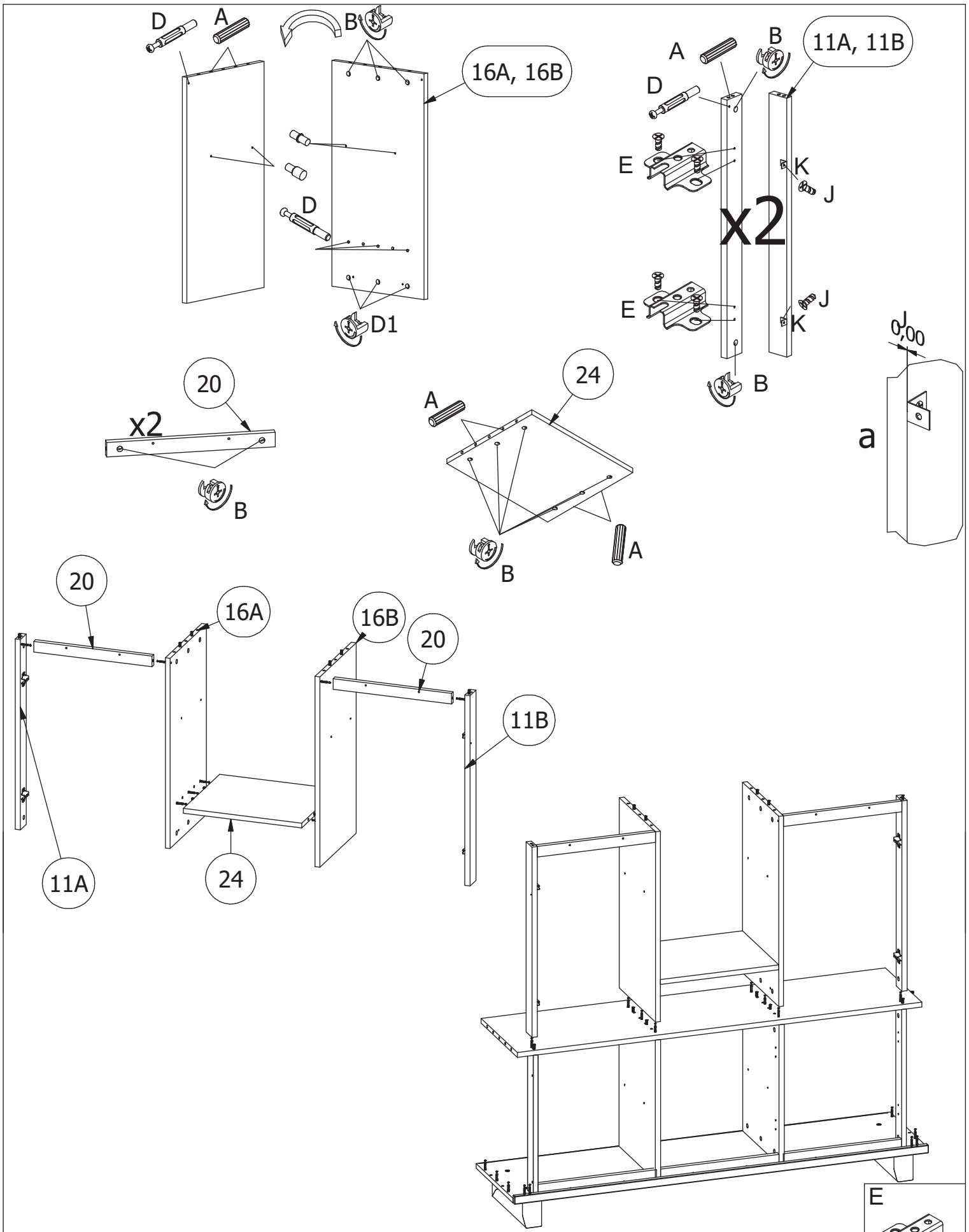
A
Ø8x30
10

B
8

D
2

J
Ø5x13
4

K
4



IV

| | | |
|----|--|---|
| I1 | | 2 |
| I2 | | 2 |

| | | |
|----|--|-----|
| D1 | | 2/0 |
|----|--|-----|

| | | |
|---|--|-------------|
| A | | Ø8x30 10 |
|---|--|-------------|

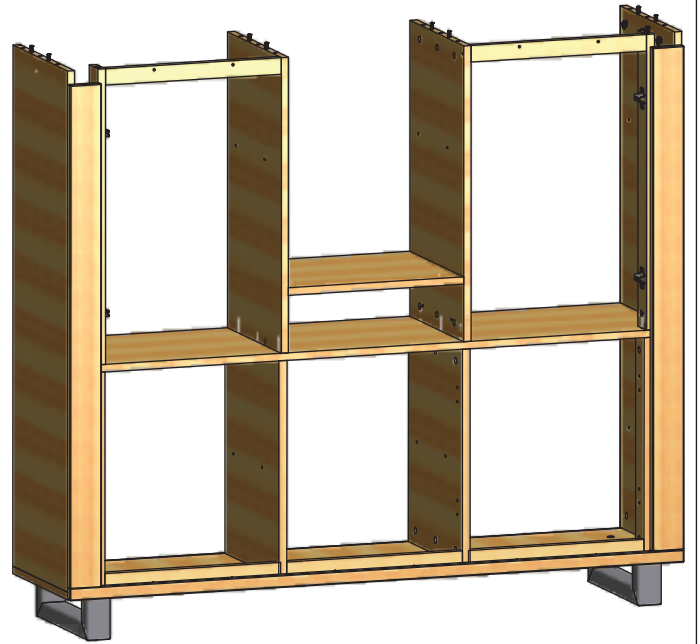
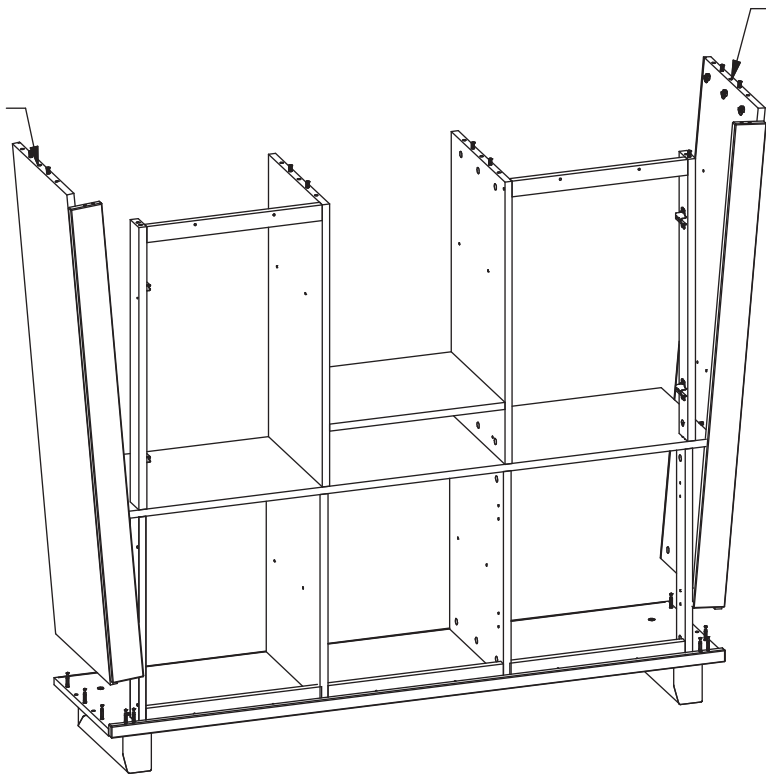
| | | |
|---|--|----|
| B | | 22 |
|---|--|----|

| | | |
|---|--|----|
| D | | 10 |
|---|--|----|

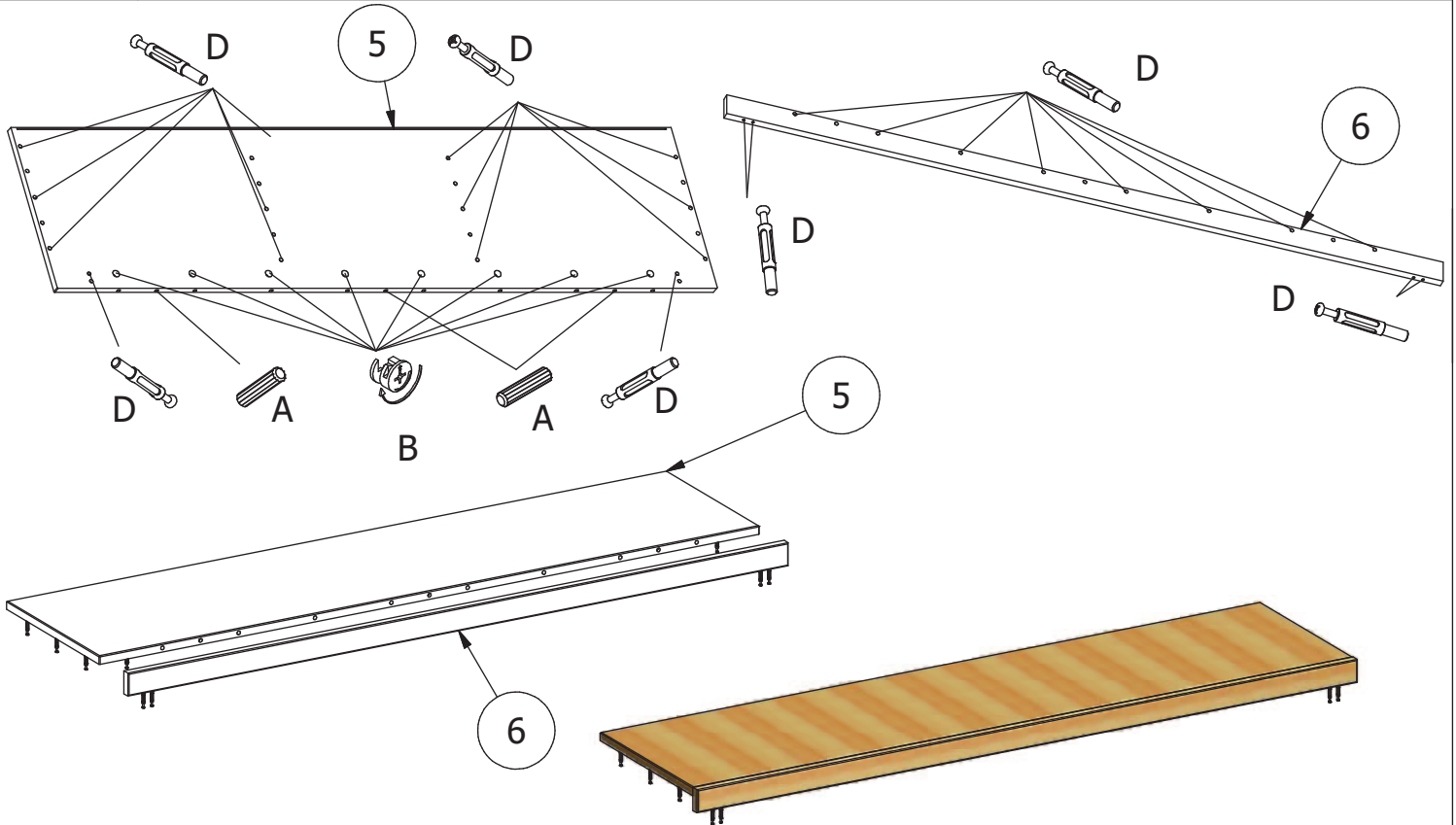
| | | |
|---|--|------------|
| J | | Ø5x13 4 |
|---|--|------------|

| | | |
|---|--|---|
| K | | 4 |
|---|--|---|




| | | |
|---|--|---|
| E | | 4 |
|---|--|---|

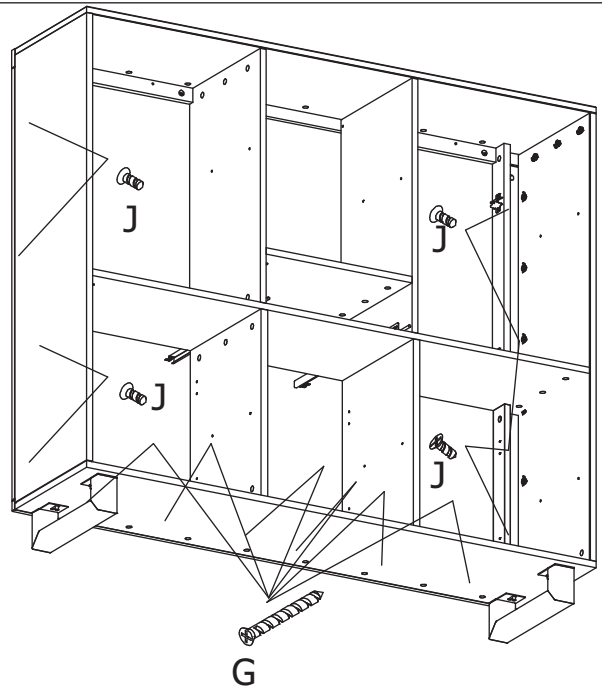
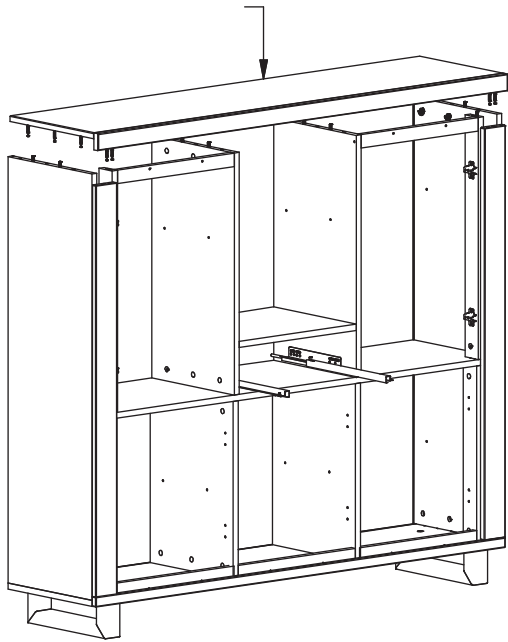


V





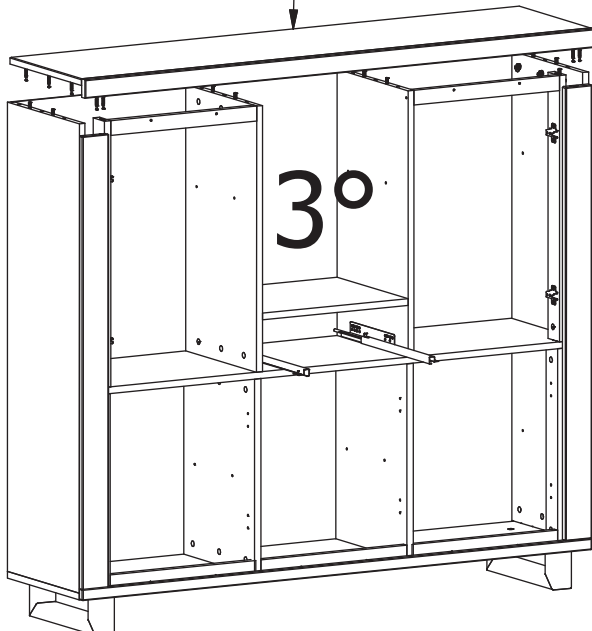
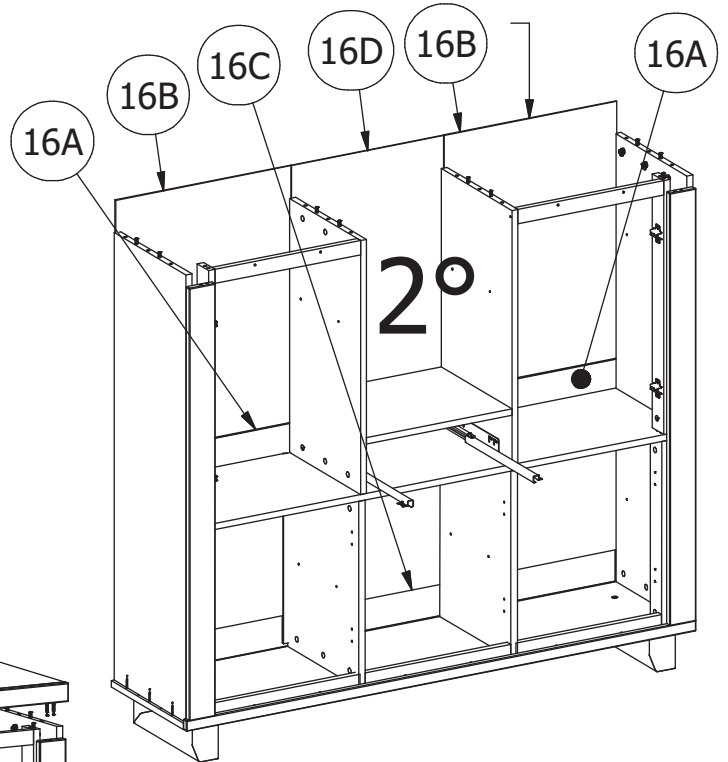
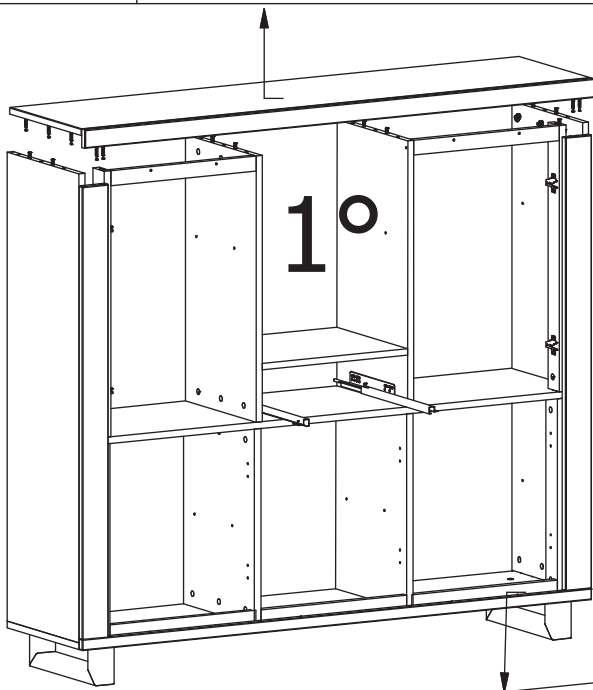
VI

| | | |
|---|--|---|
| <p>B</p>  <p>8</p> | <p>D</p>  <p>26</p> | <p>A Ø8x30</p>  <p>3</p> |
|---|--|---|

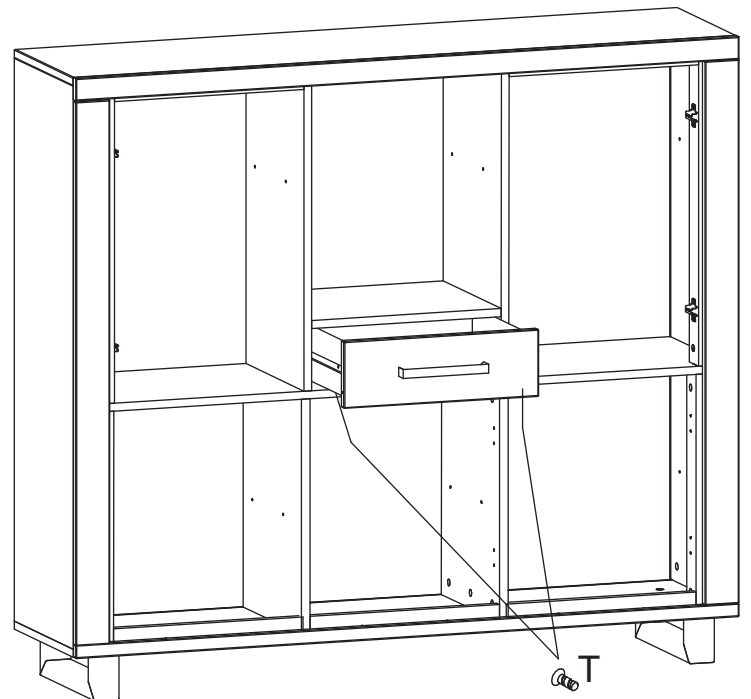
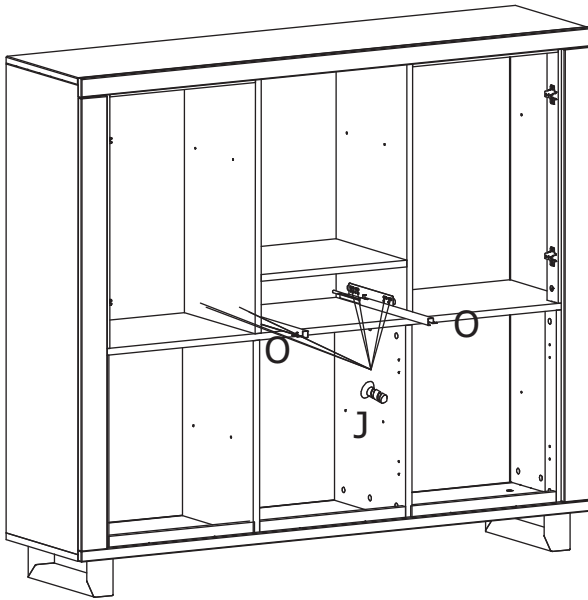
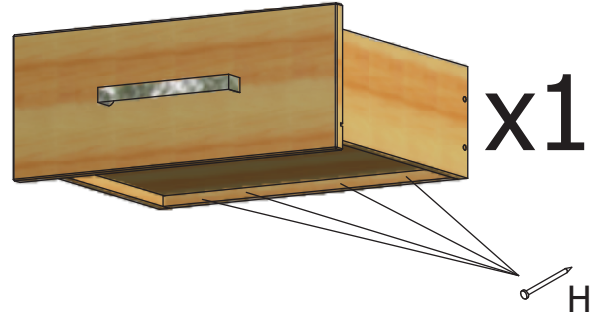
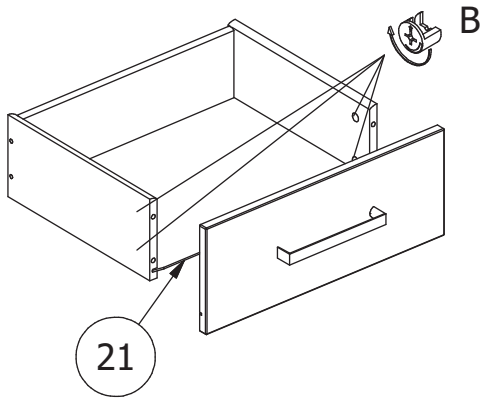
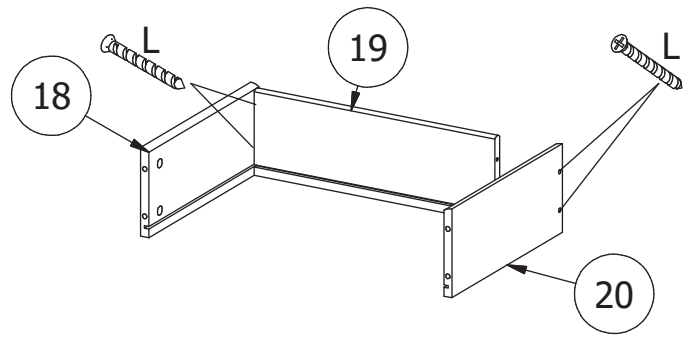
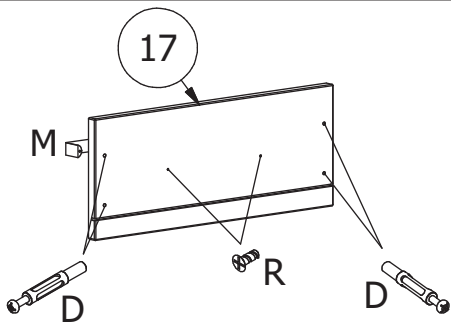


VII

| | |
|---|---|
| J | G |
|  |  |
| Ø5x13 | Ø4x30 |
| 8 | 6 |



VIII



J
Ø5x13
8

O
2

T
Ø3x16
2

B
4

D
4

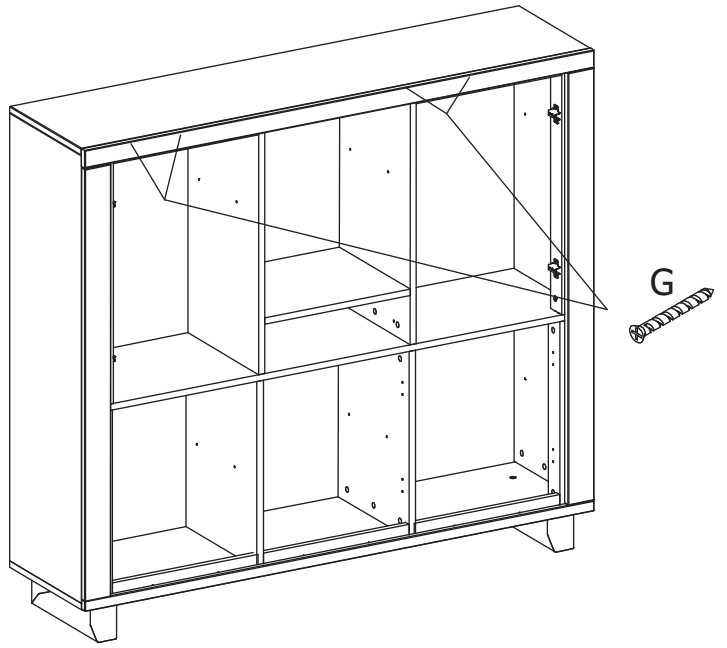
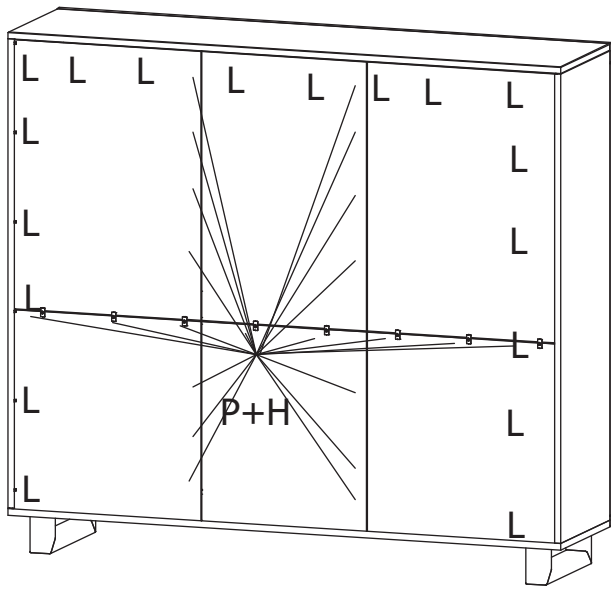
N
Ø7x50
4

M
1





R
M4x26
2

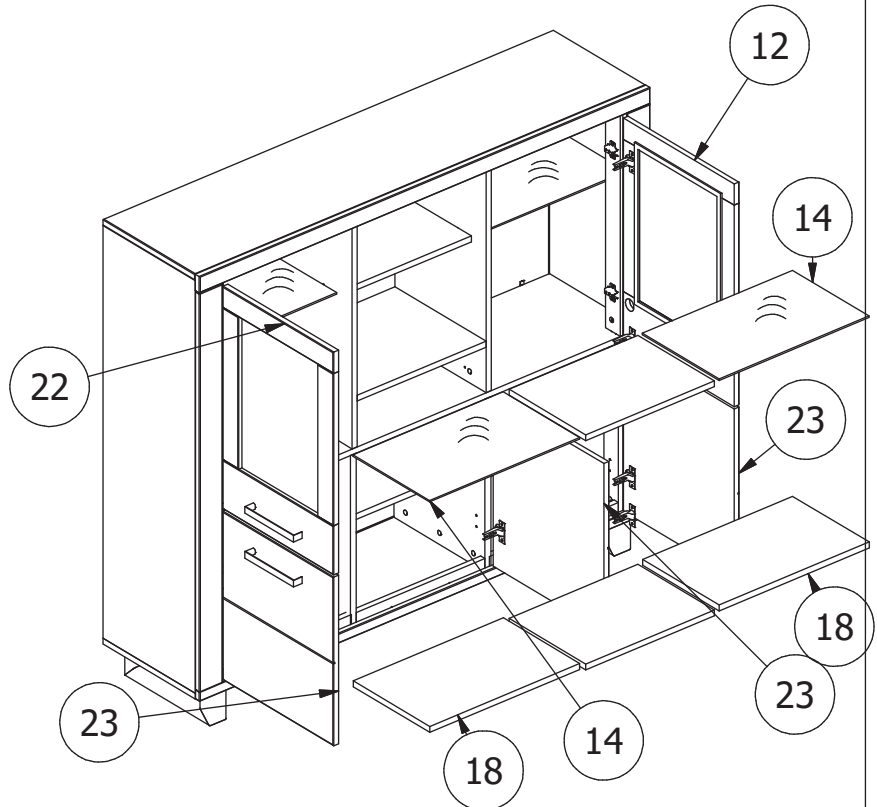
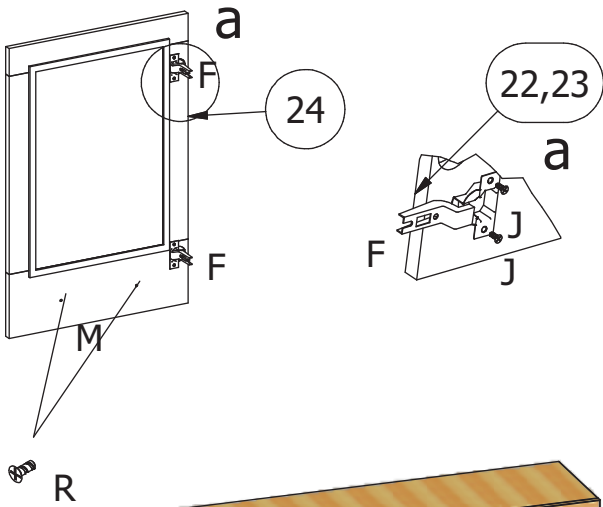
H
4

IX

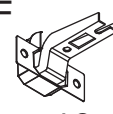





X

| | | | |
|---|--|--|--|
| G | N | P | H |
|  Ø4x30 |  |  |  |
| 4 | 20 | 30 | 30 |



XI

| | | | |
|--|---|---|---|
| F | J | R | M |
|  |  Ø5x13 |  M4x26 |  |
| 10 | 20 | 10 | 5 |

