

# MAGIC

**I** Seite/Page 3-7

**II** Seite/Page 8-15

070717V1

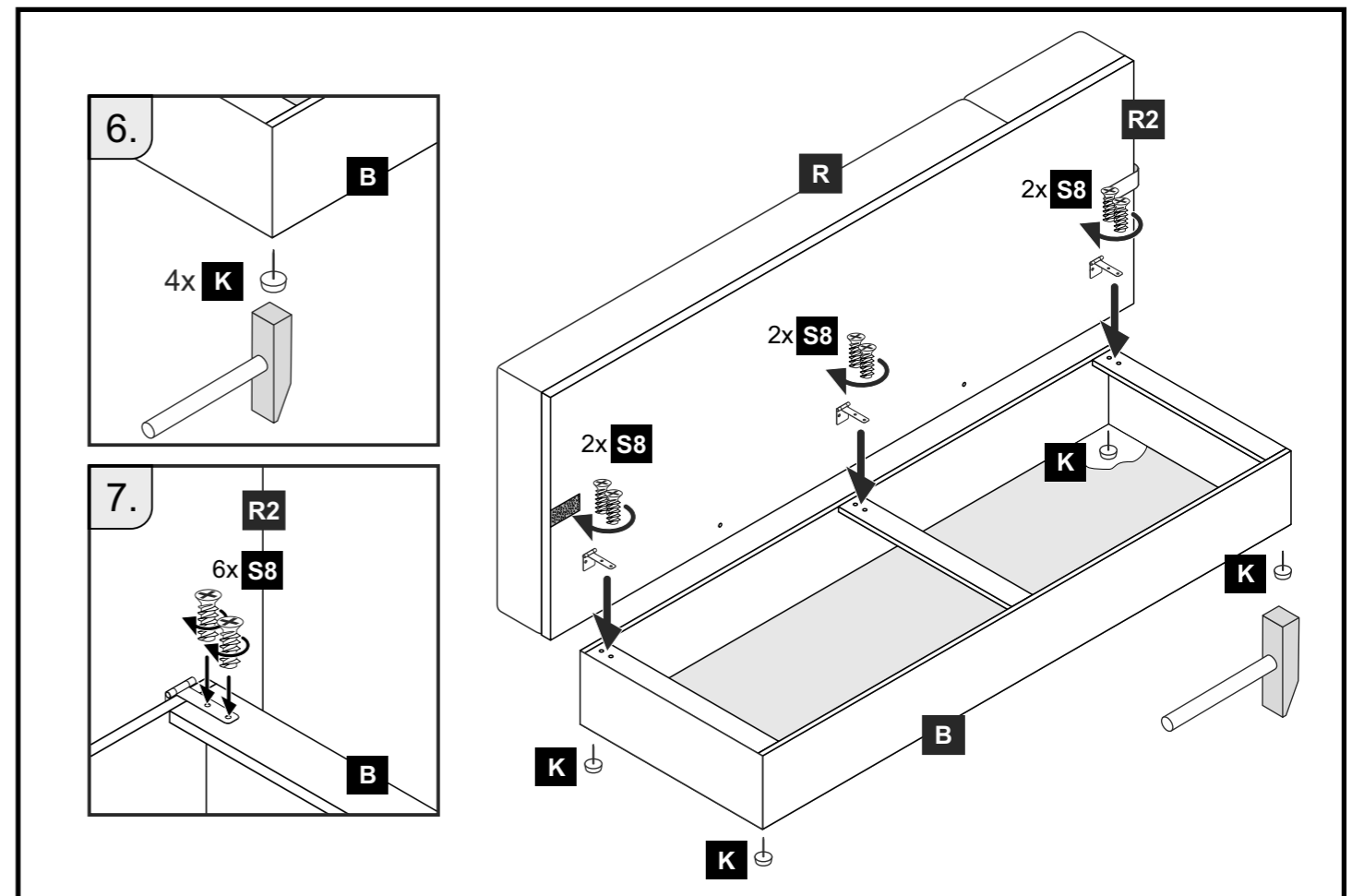
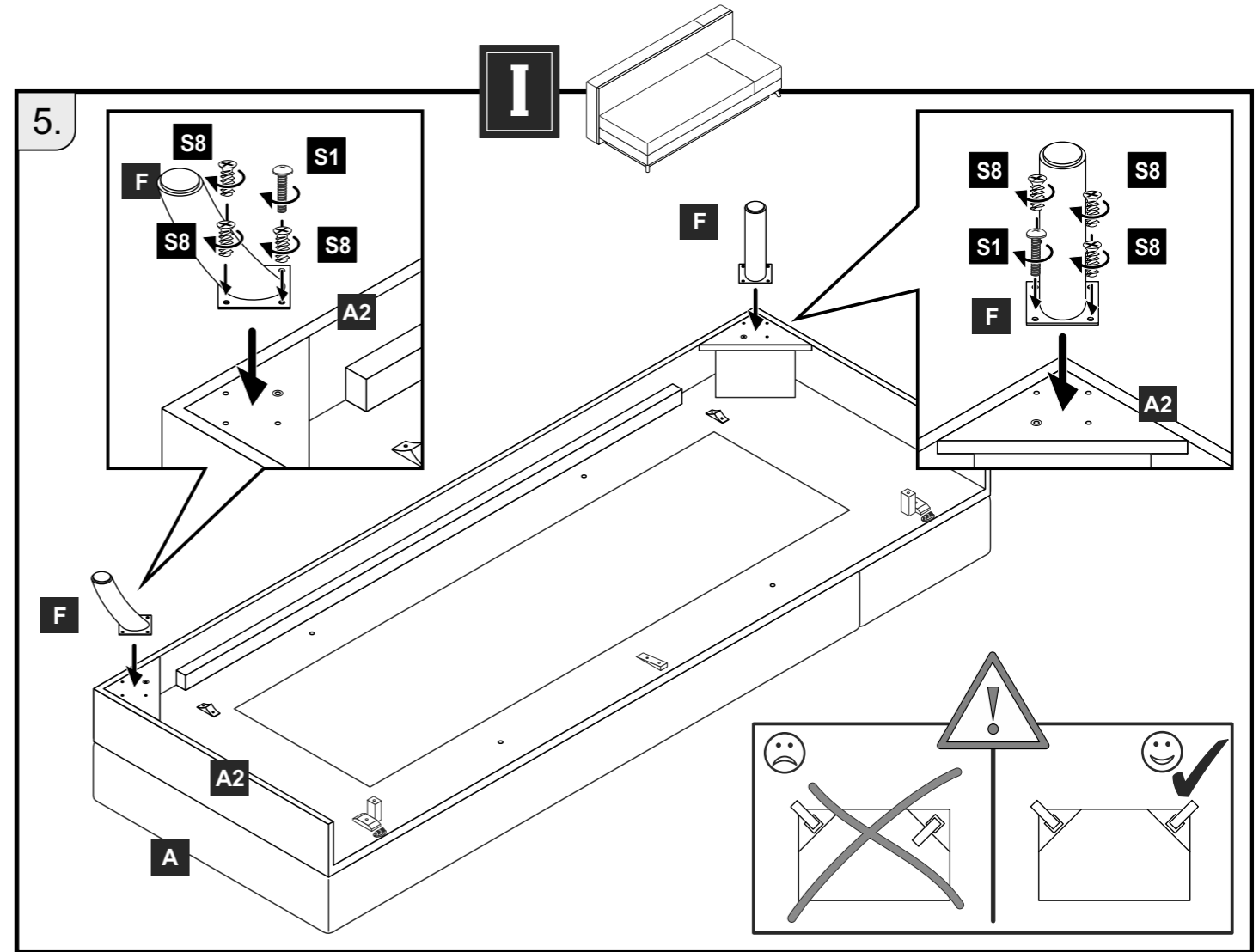
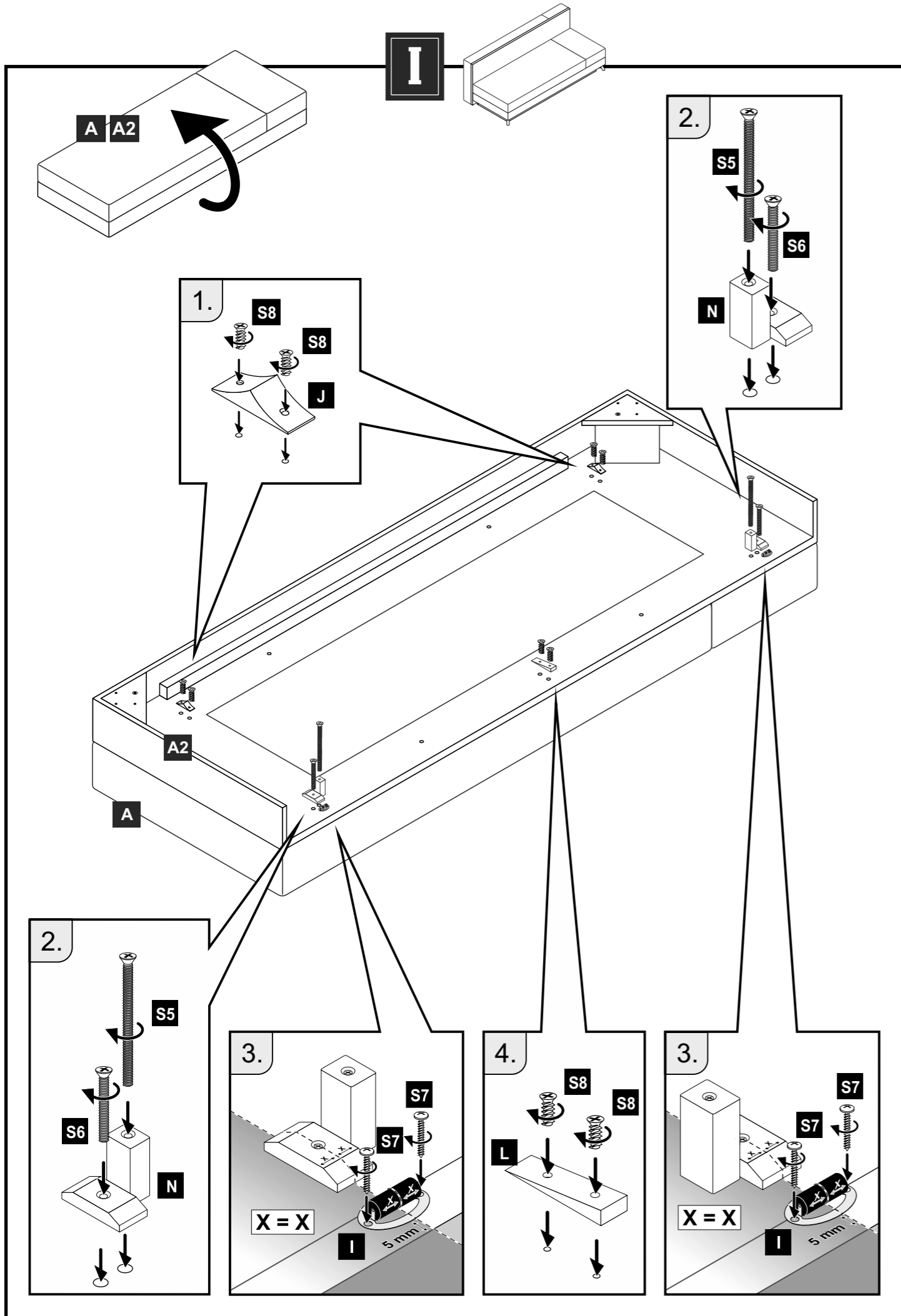
**Colli 1**

**Colli 2**

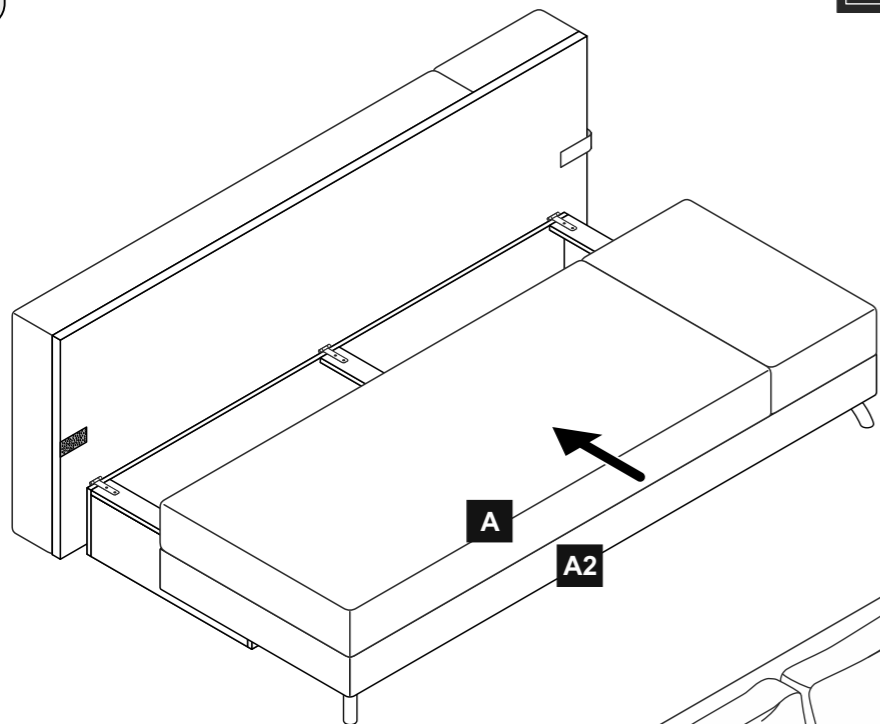
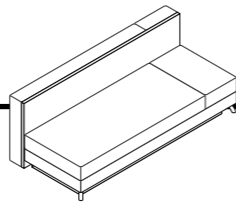
**Z**

2x <b>S1</b> M6 x 20 12104	2x <b>S5</b> M6 x 65 31339	2x <b>S6</b> M6 x 30 31338	4x <b>S7</b> 3,5 x 20 31056	18x <b>S8</b> 6,3 x 16 12201		
2x <b>F</b> 20347	2x <b>J</b> 08002	1x <b>L</b> 28513	2x <b>N</b> 08400	2x <b>I</b> 08498	4x <b>K</b> 28501	1x <b>IS</b> 31317

Änderungen die der technischen Verbesserung dienen, behalten wir uns vor.  
 Subject to changes in the interests of technical improvements.

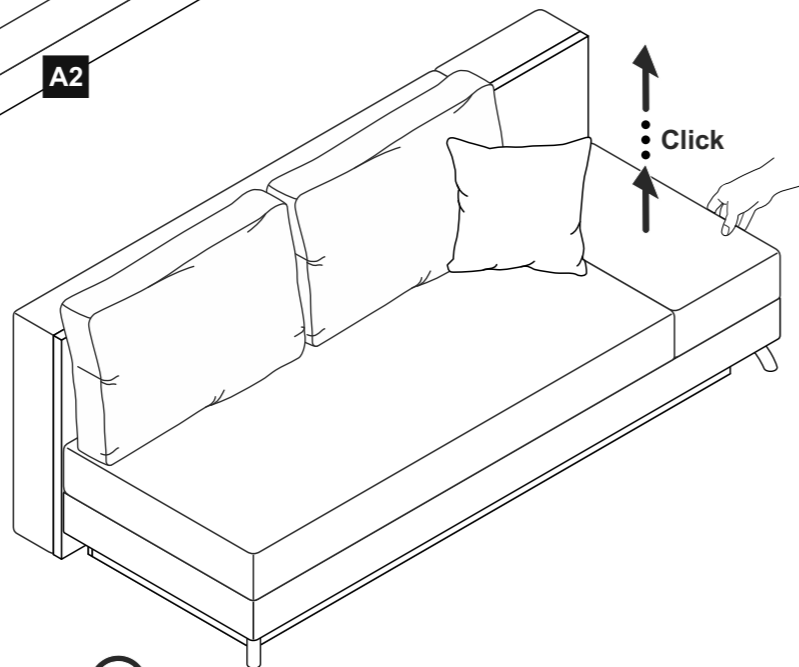


8.

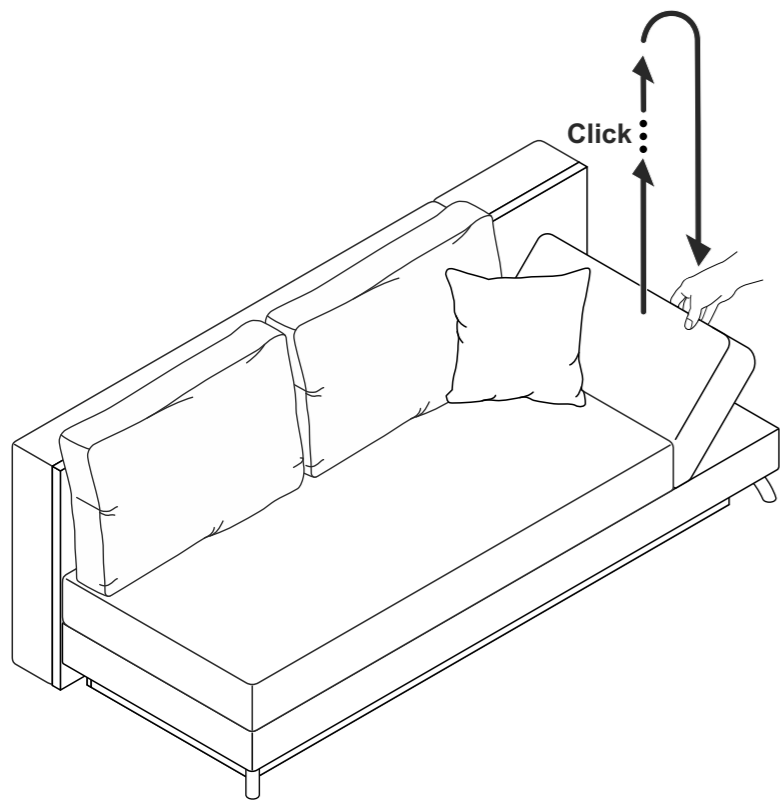


A

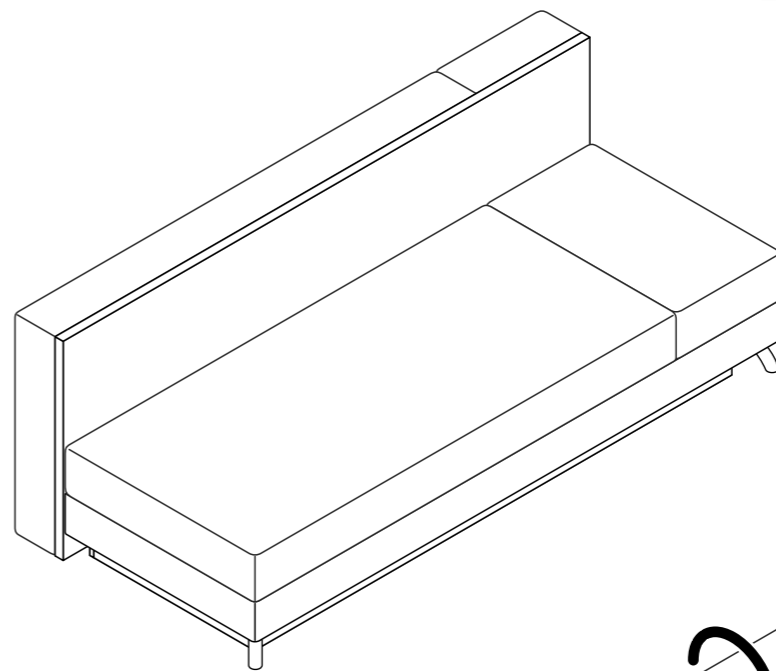
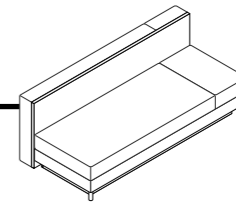
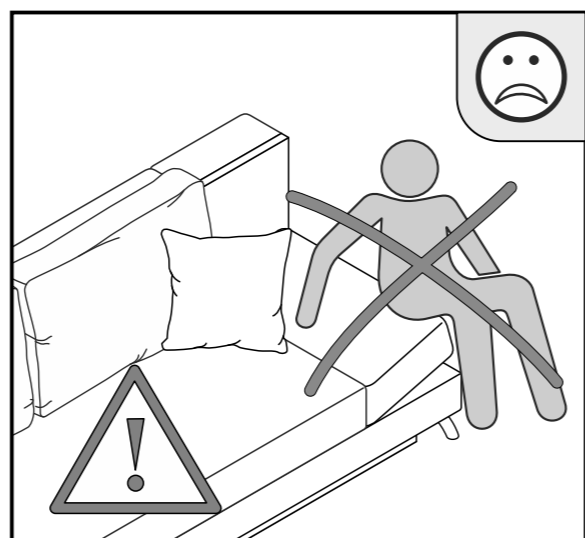
A2



Click

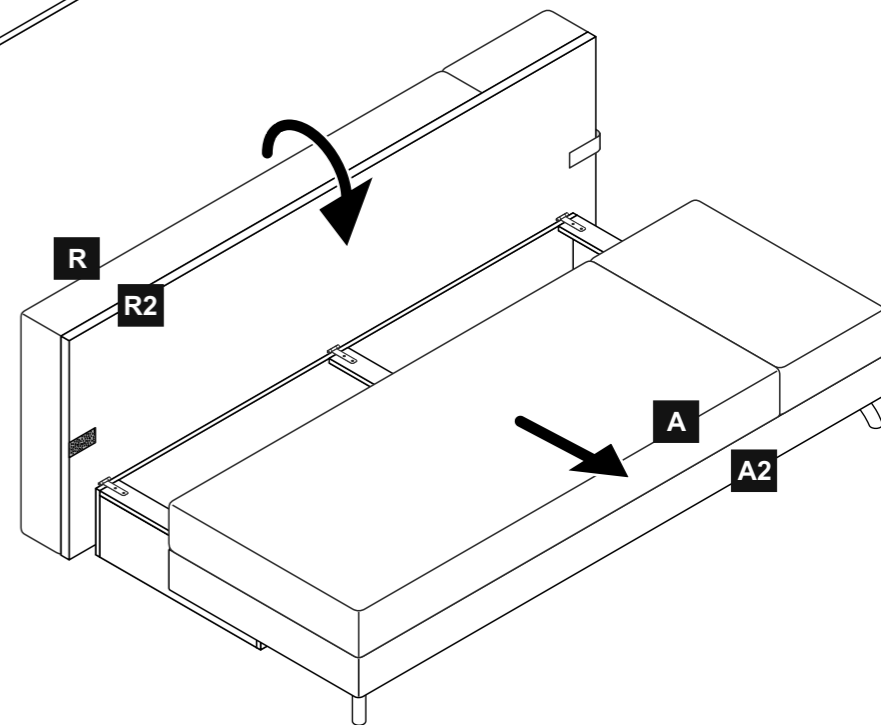


Click



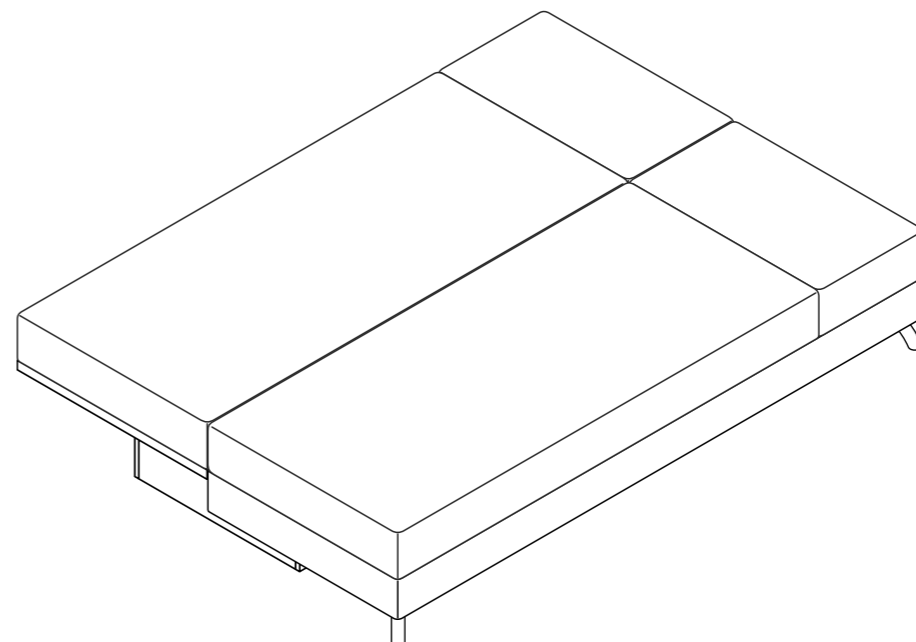
R

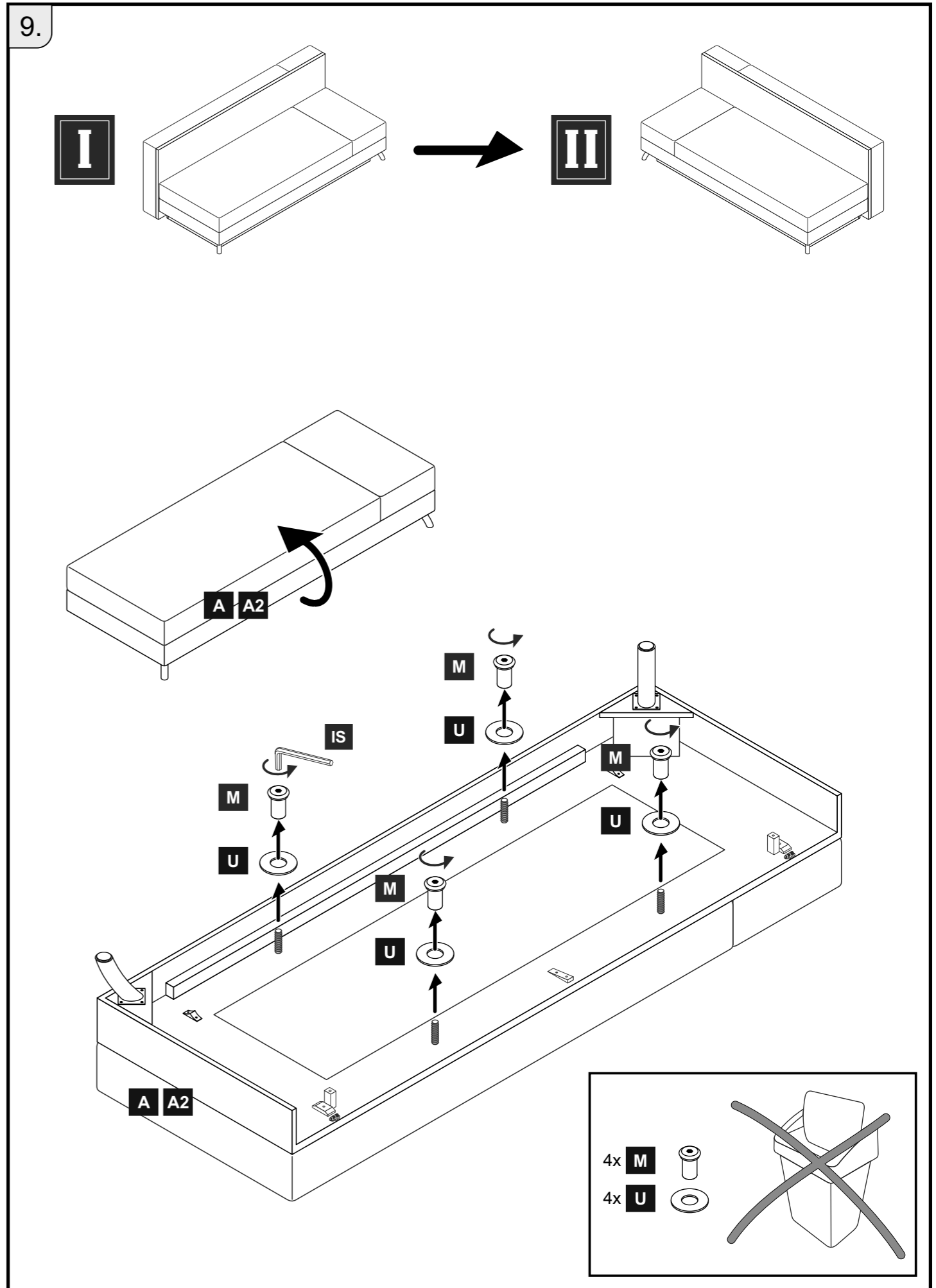
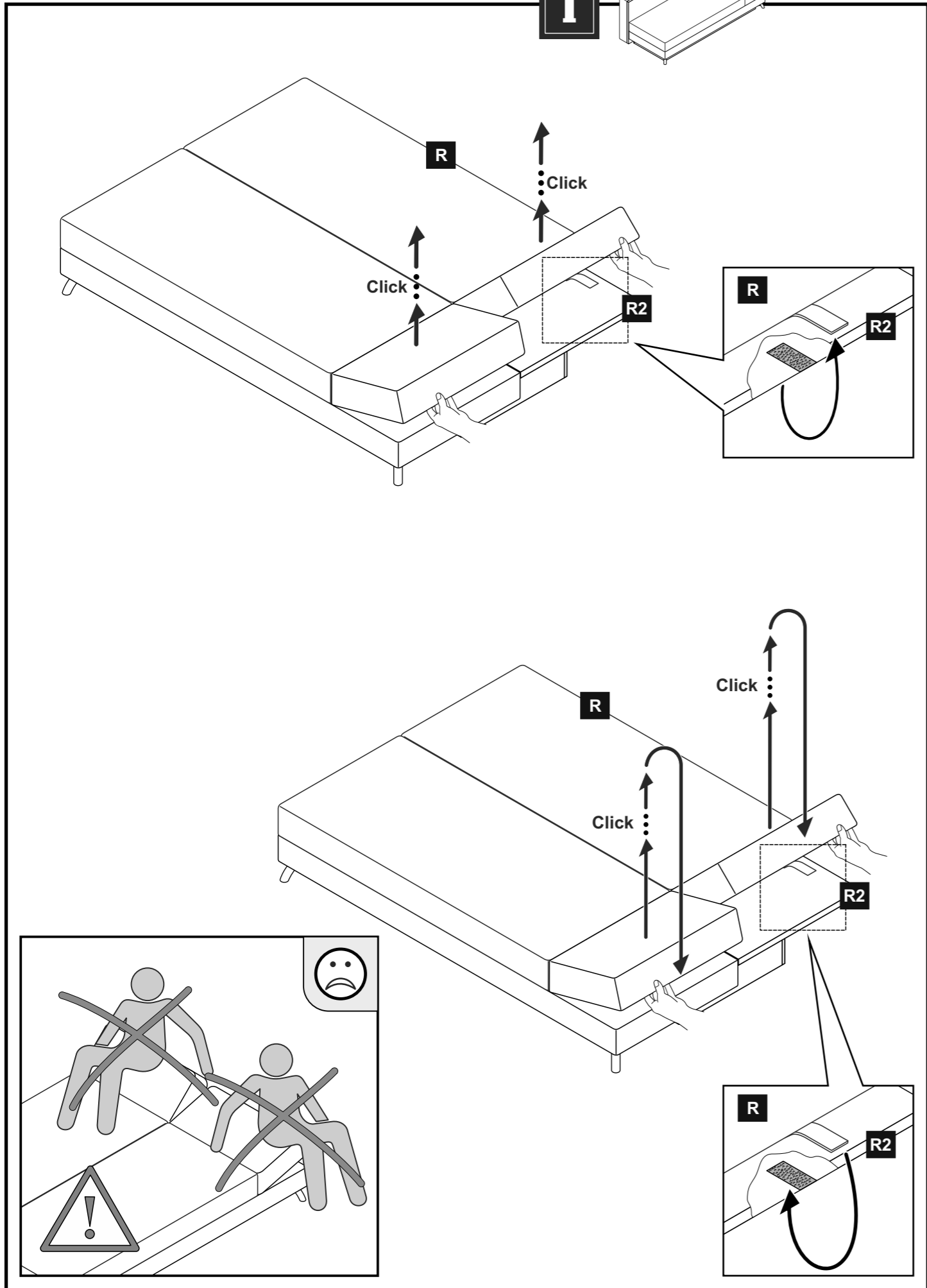
R2



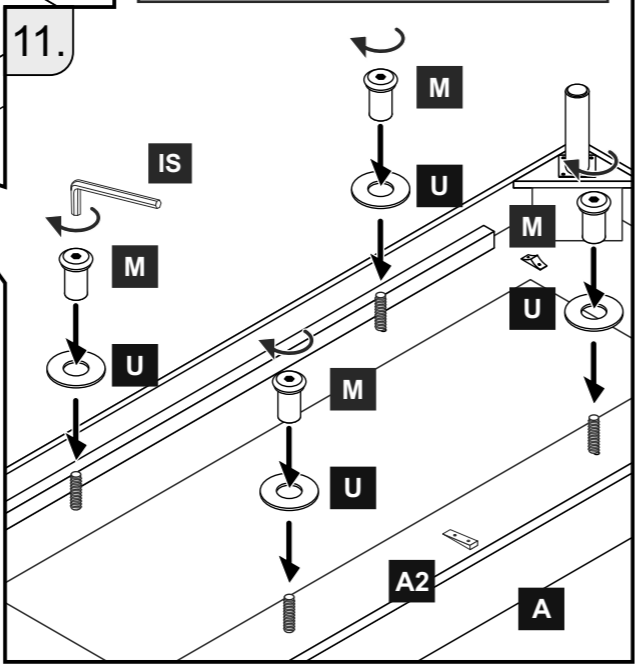
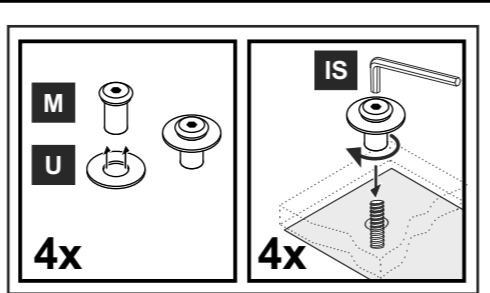
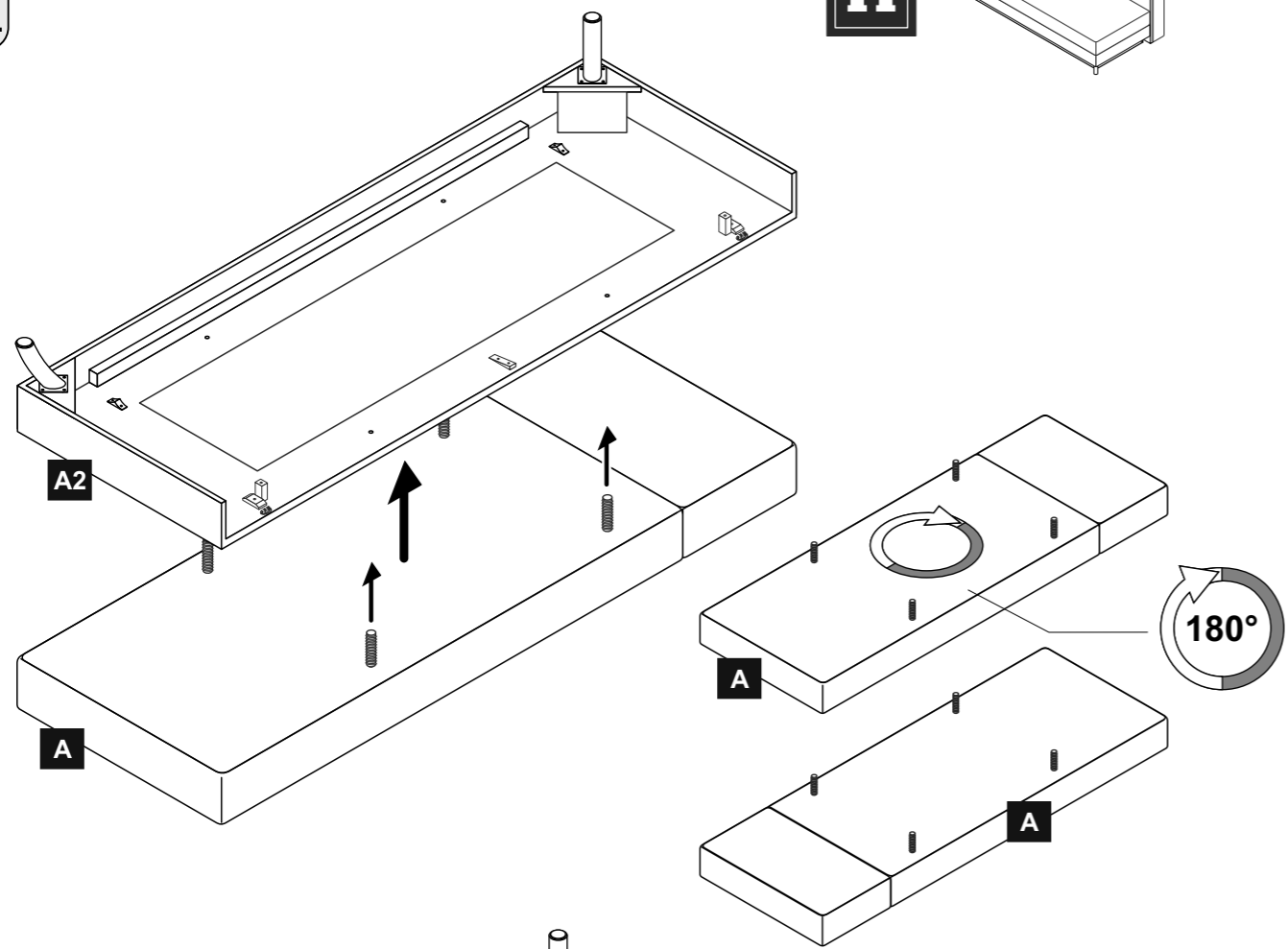
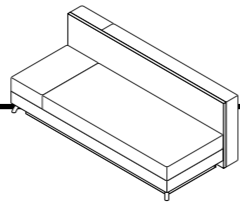
A

A2

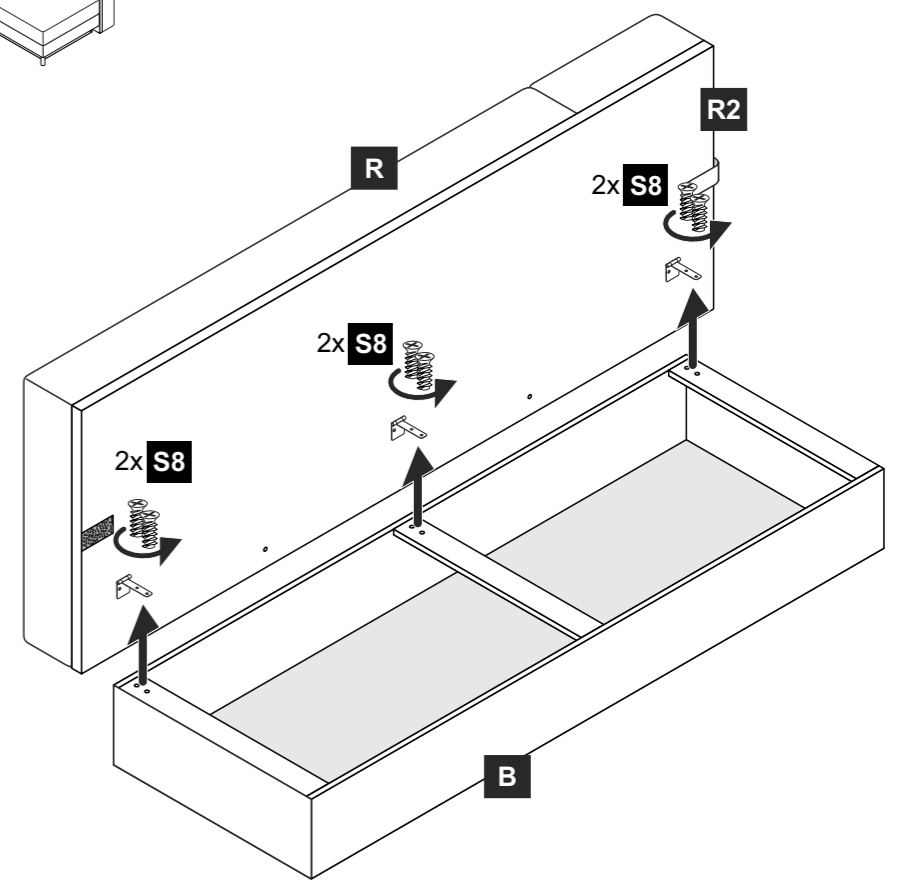
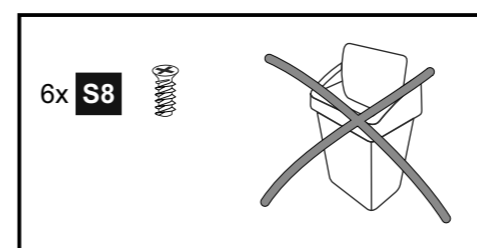
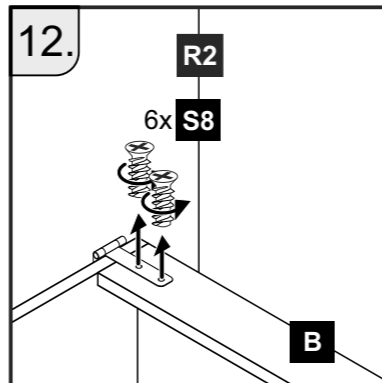
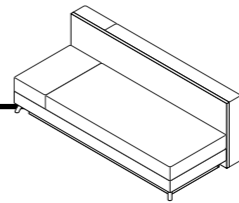




10.

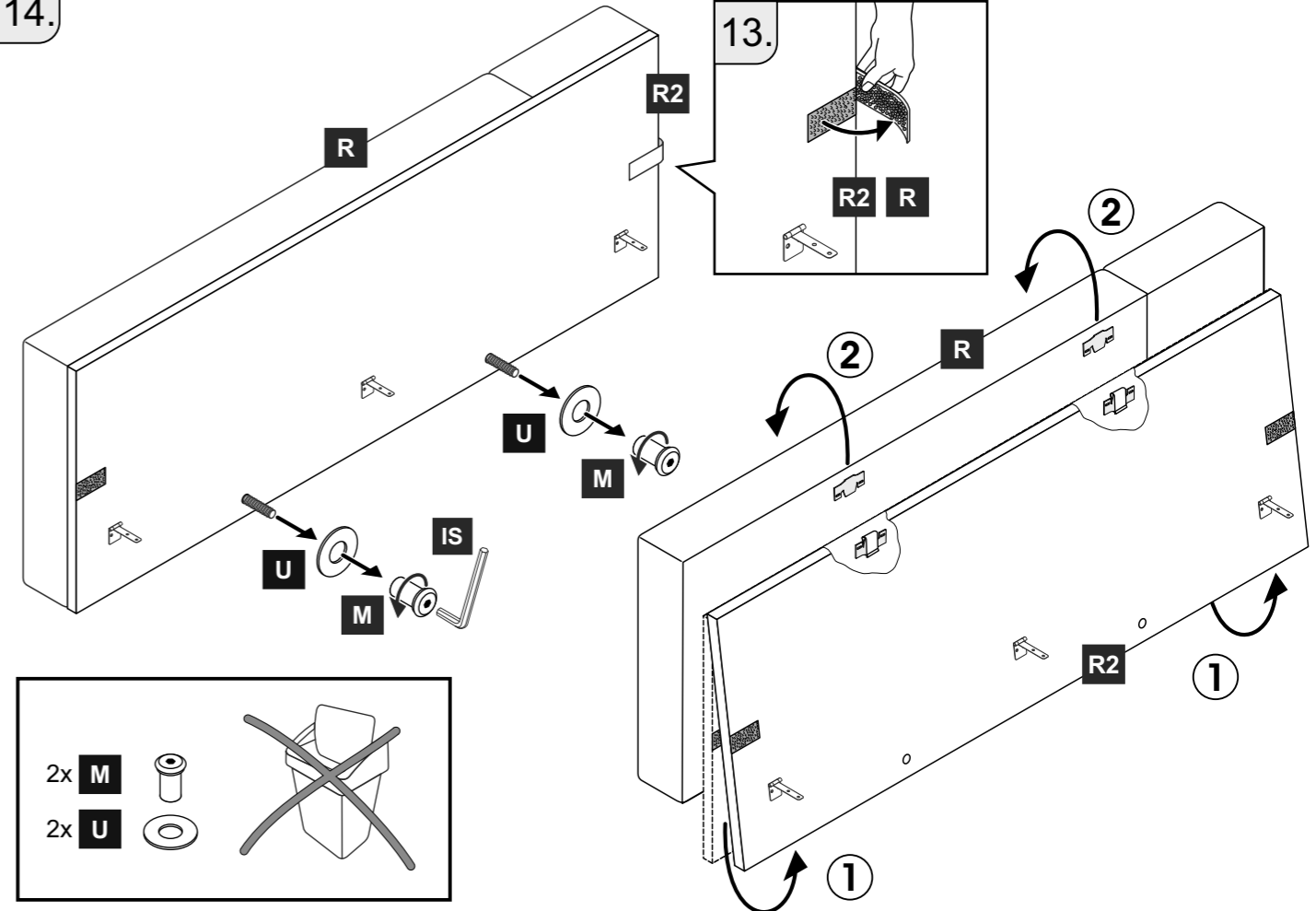


12.

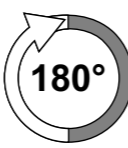
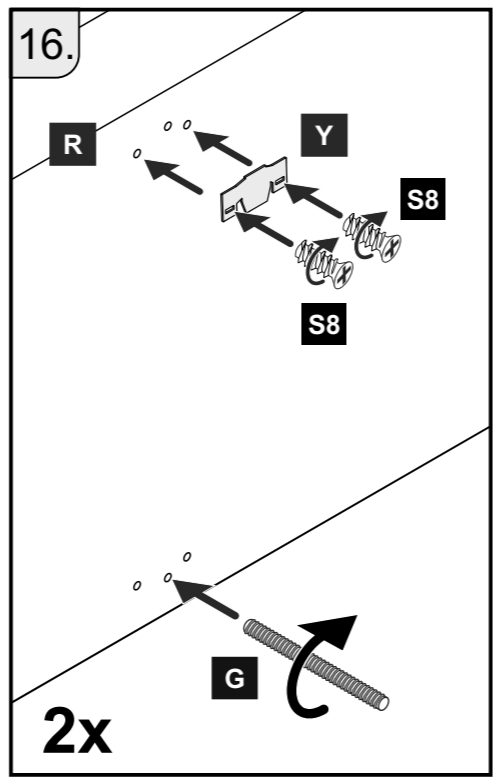
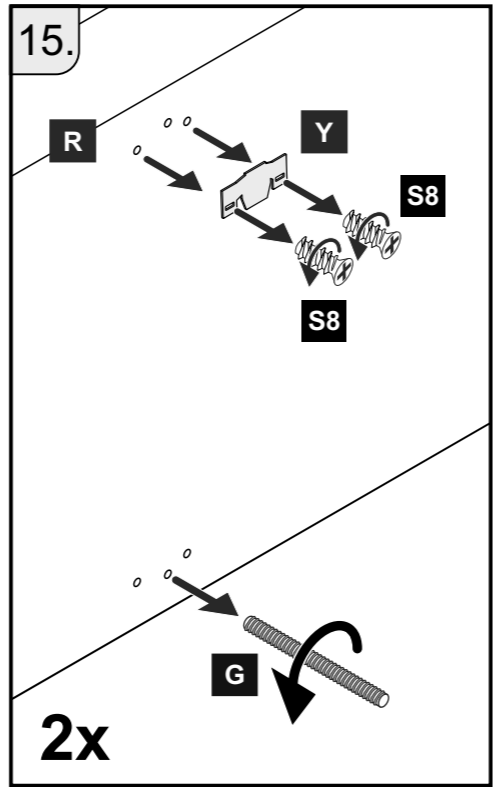
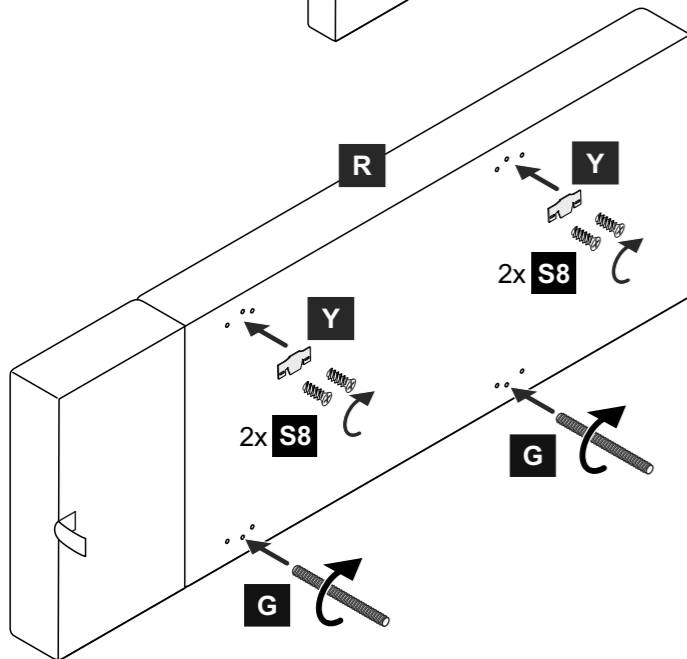
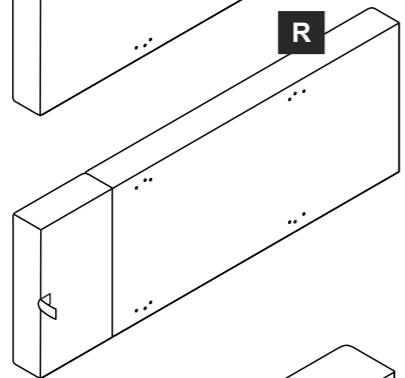
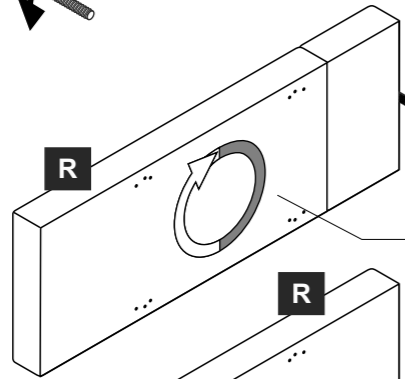
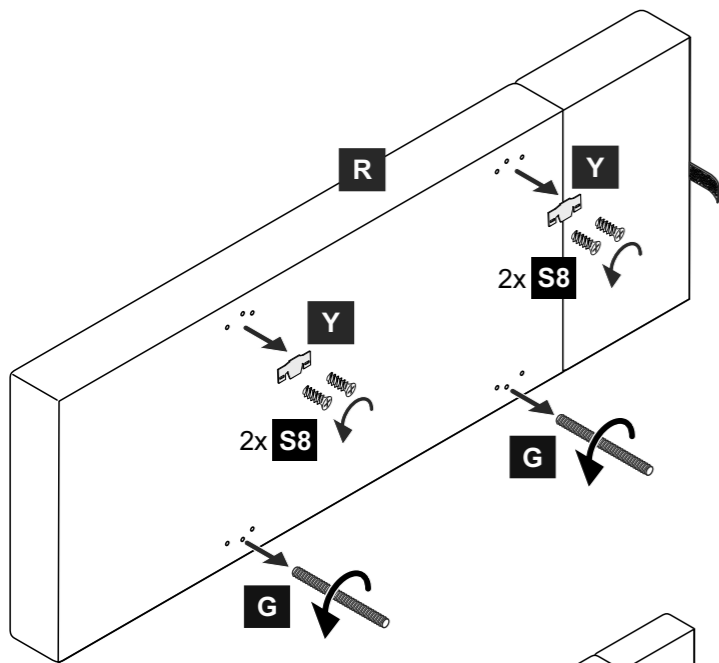


14.

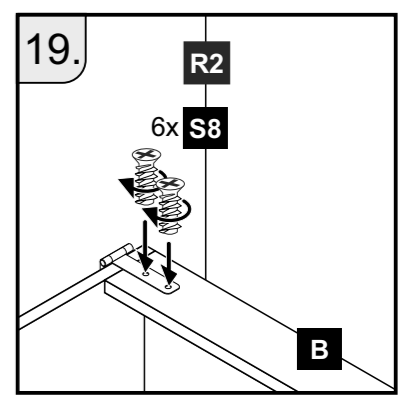
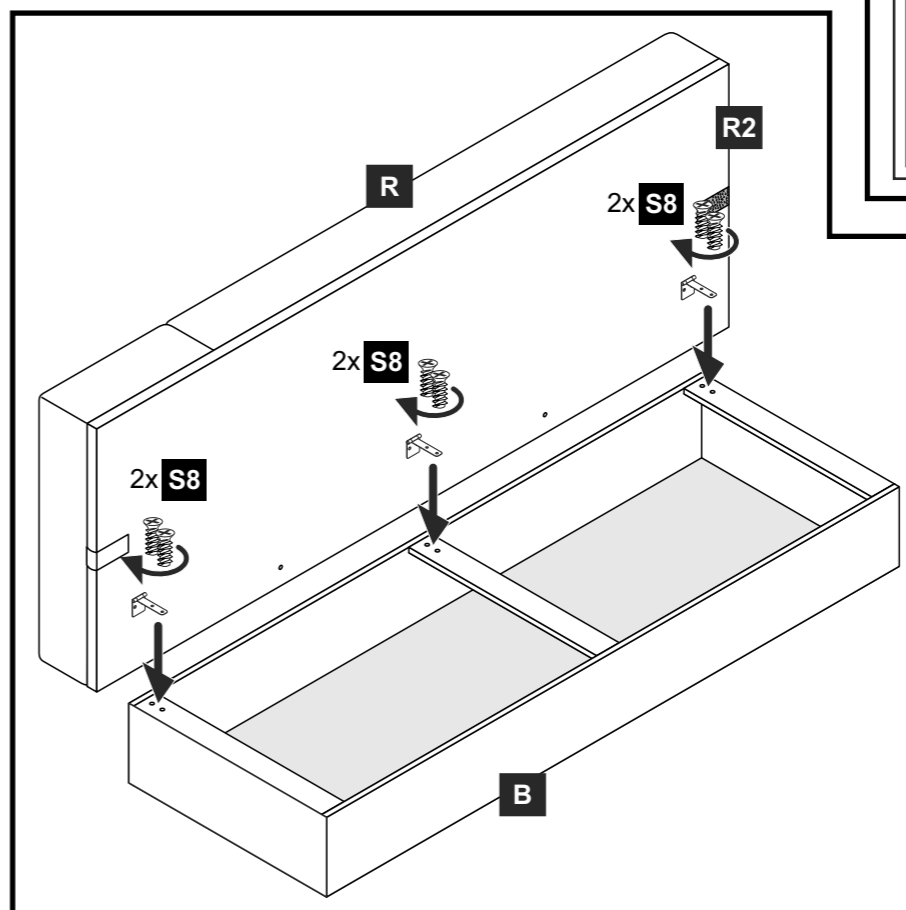
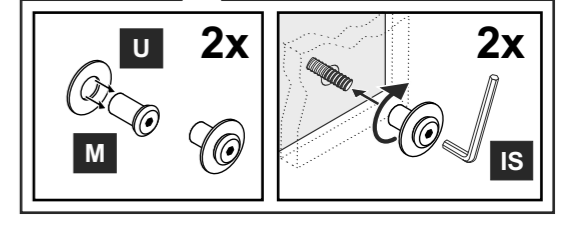
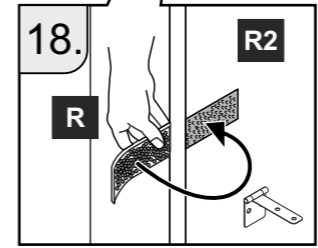
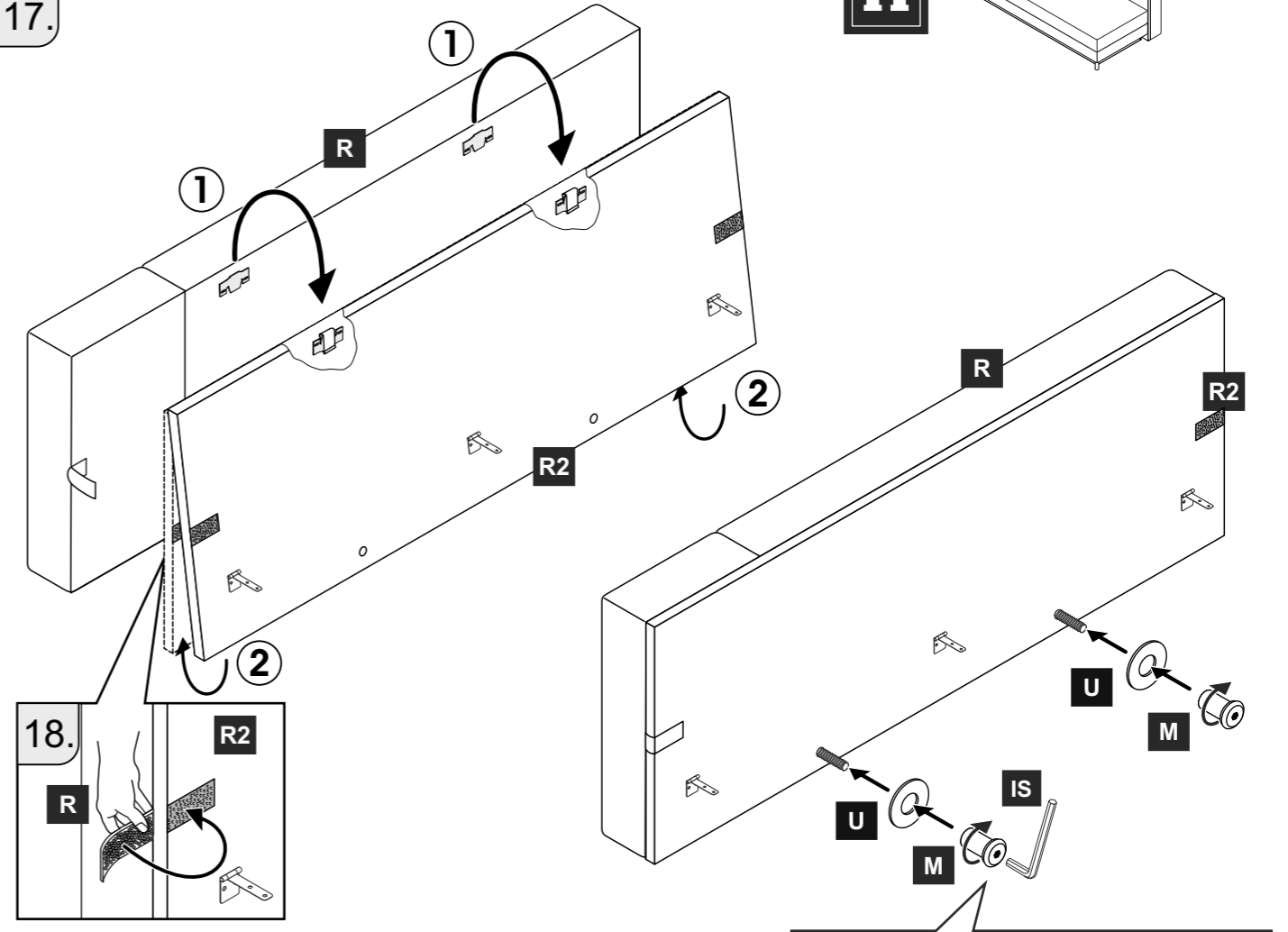
13.



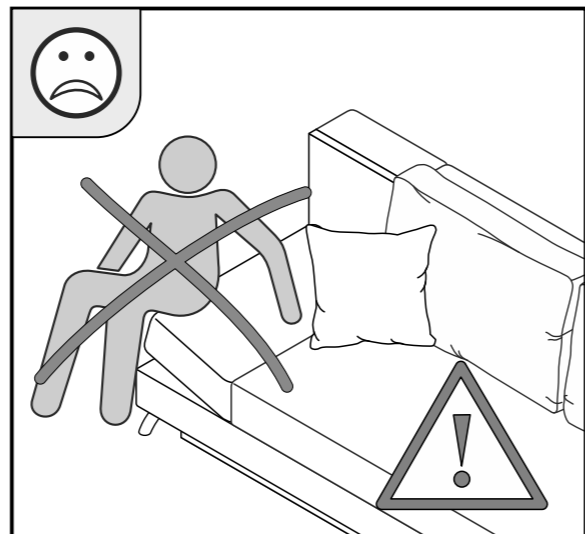
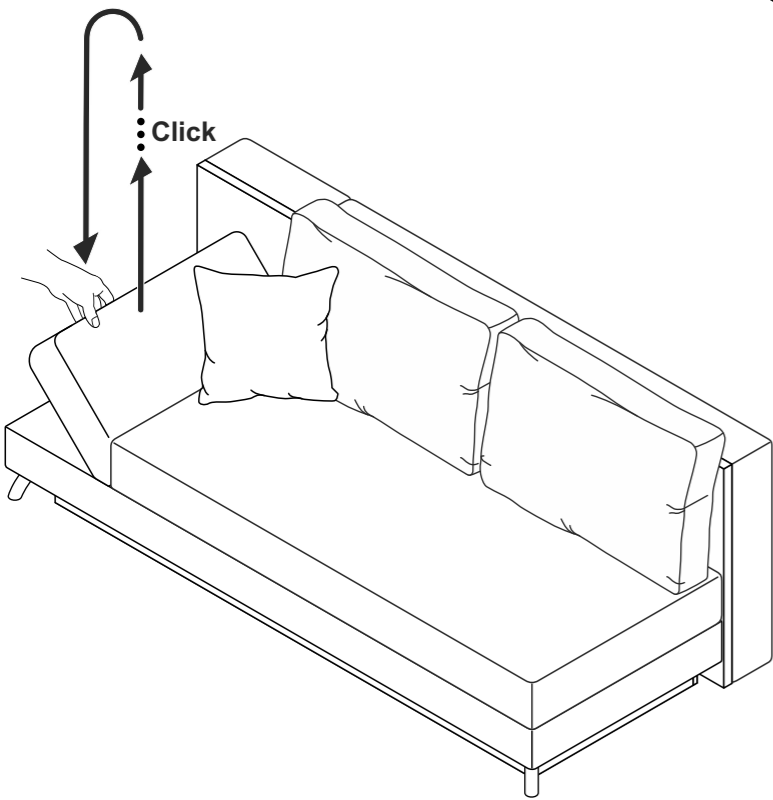
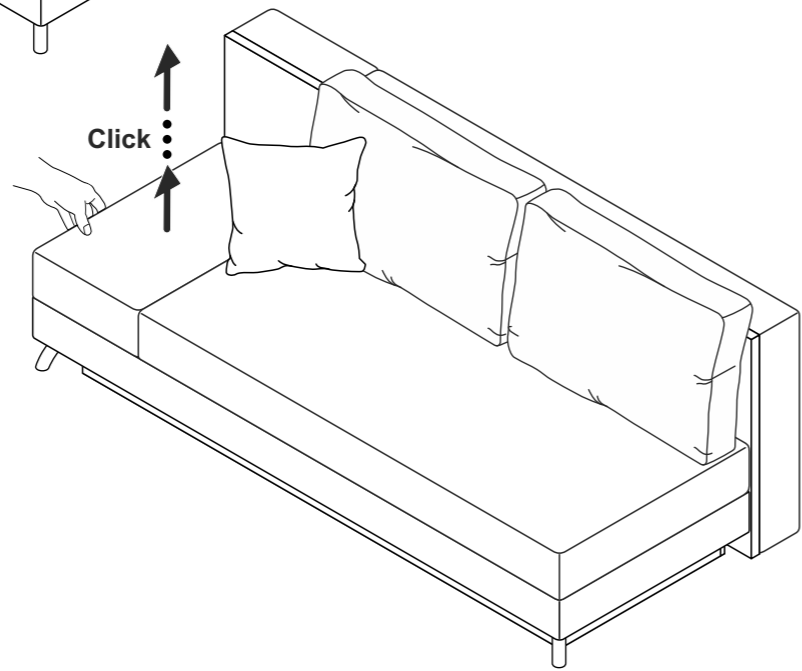
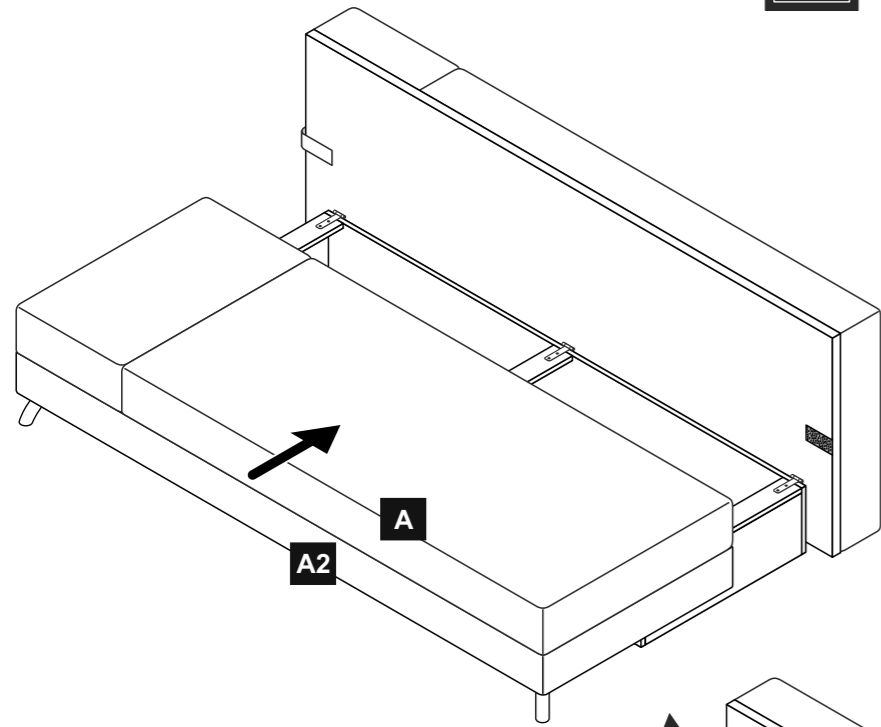
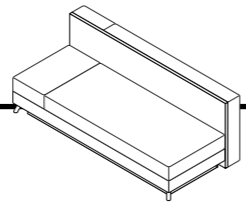
II



17.



II



II

