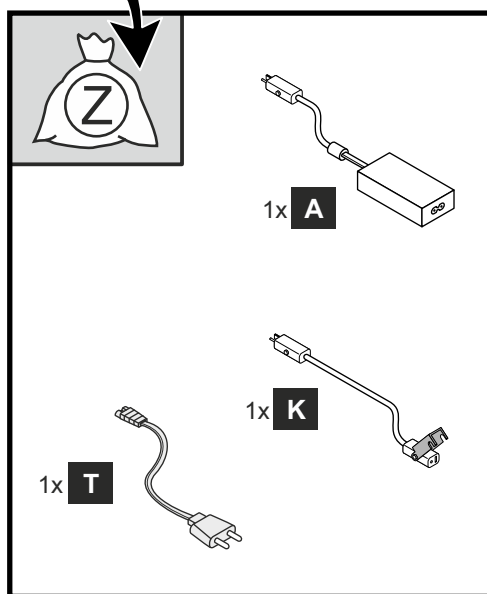
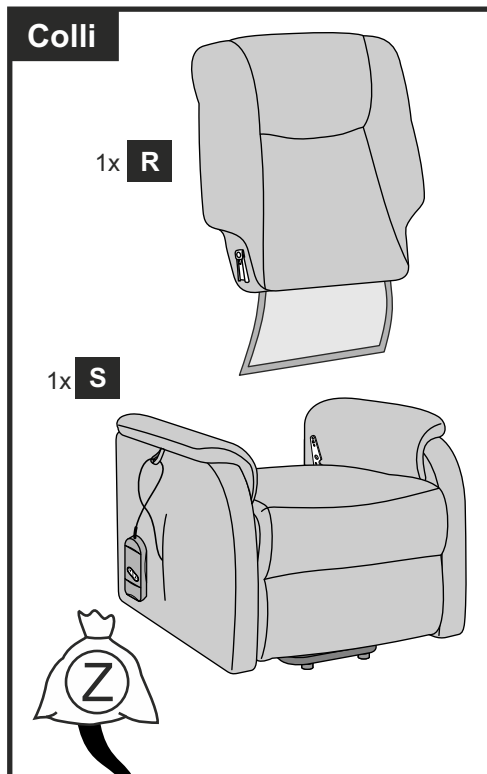
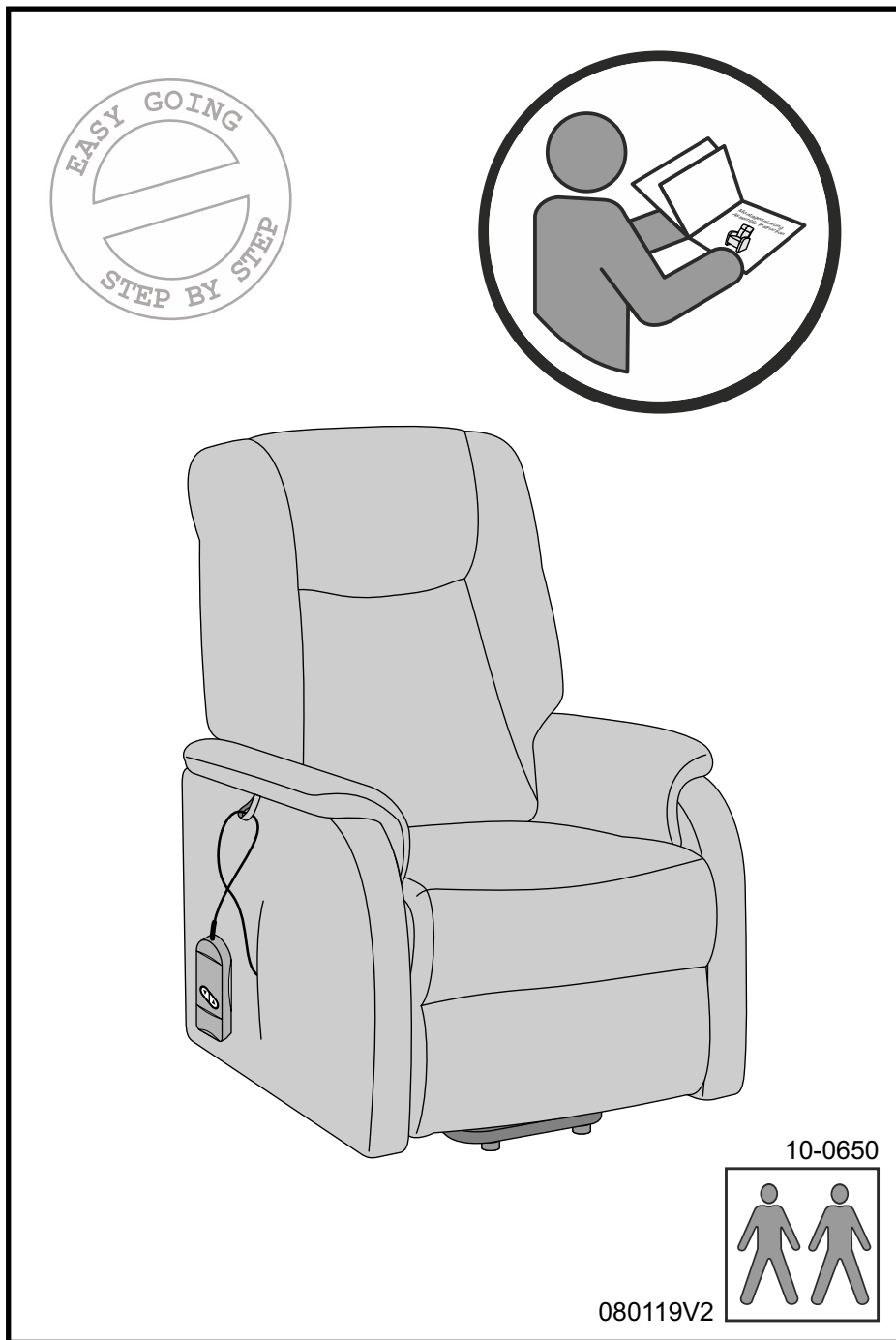


FÜRTH

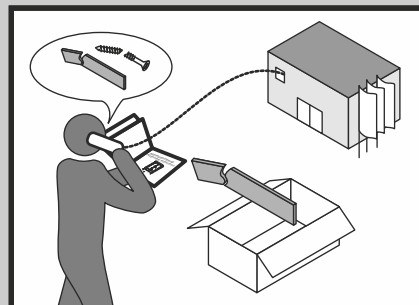
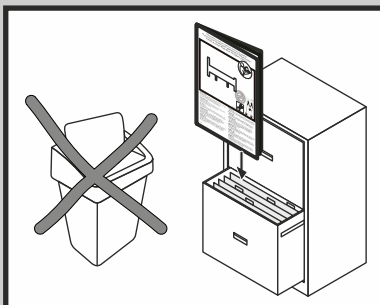
W52

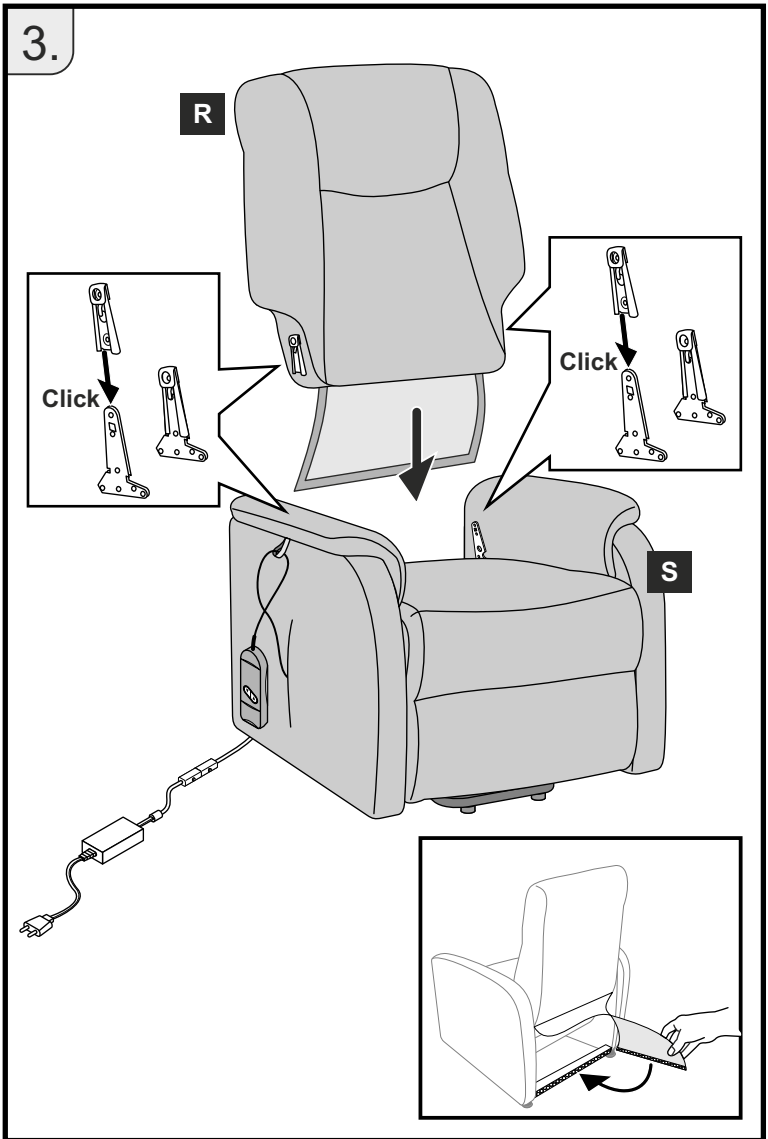
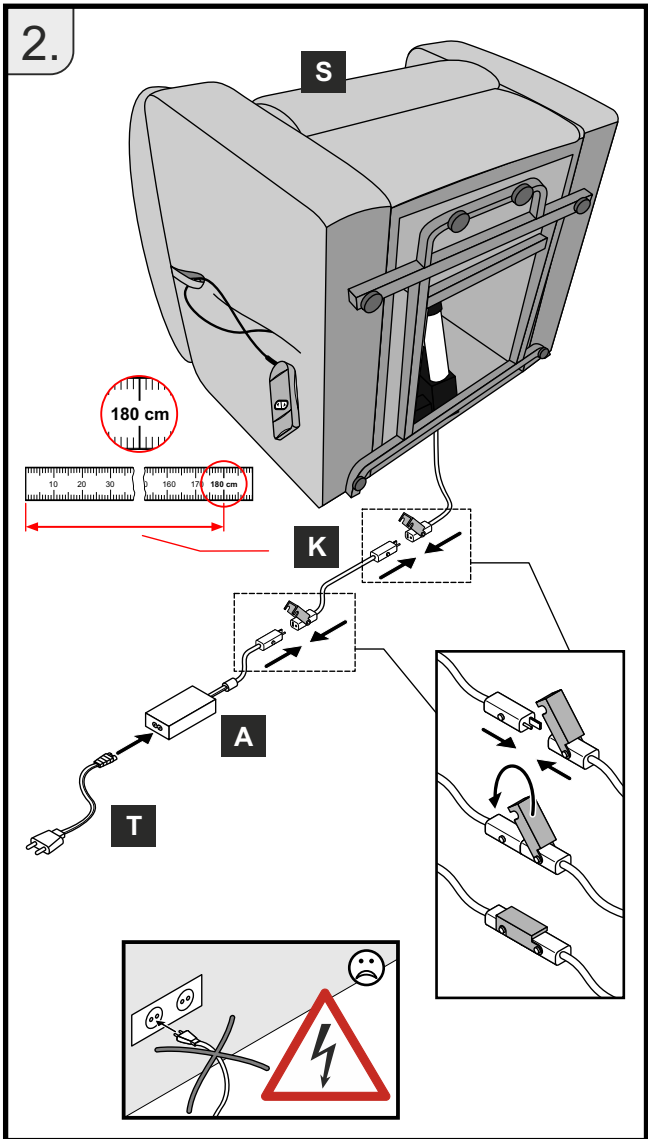
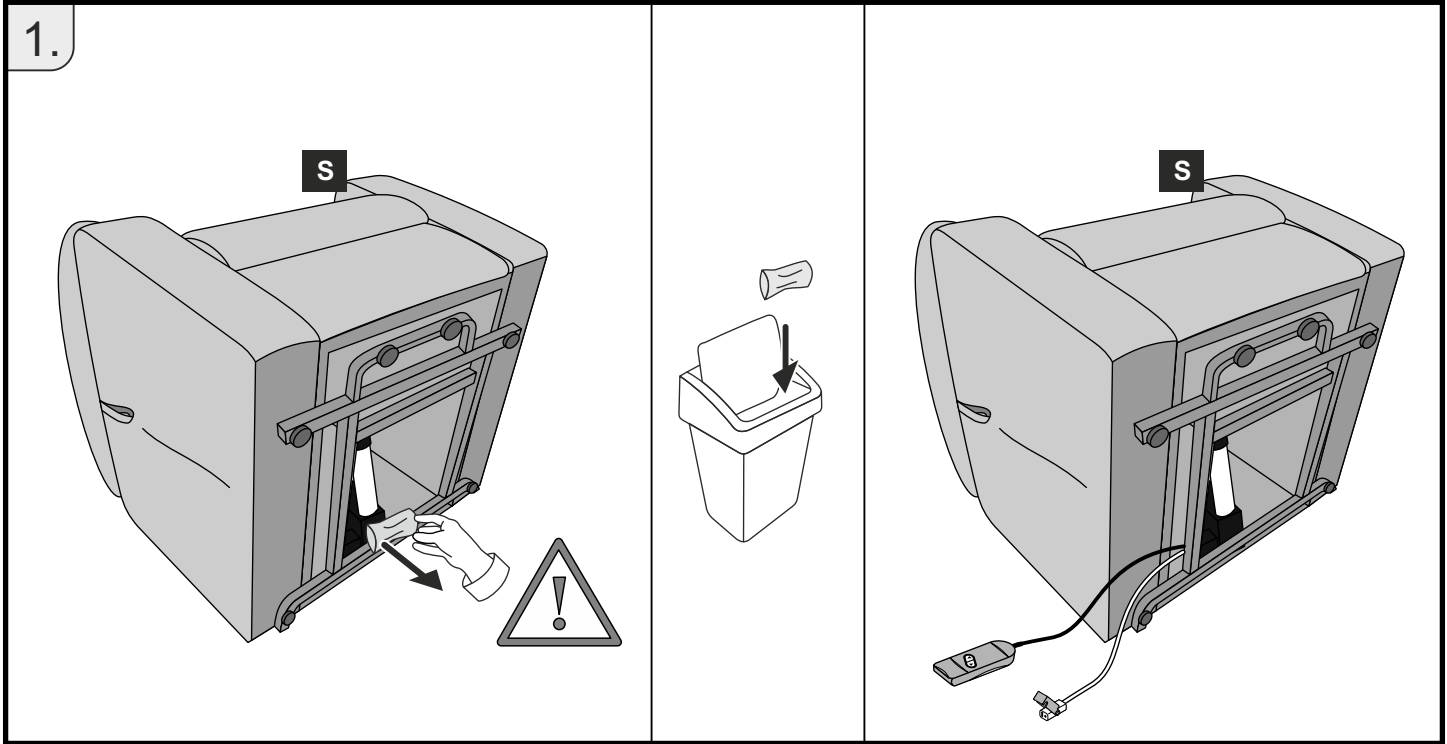


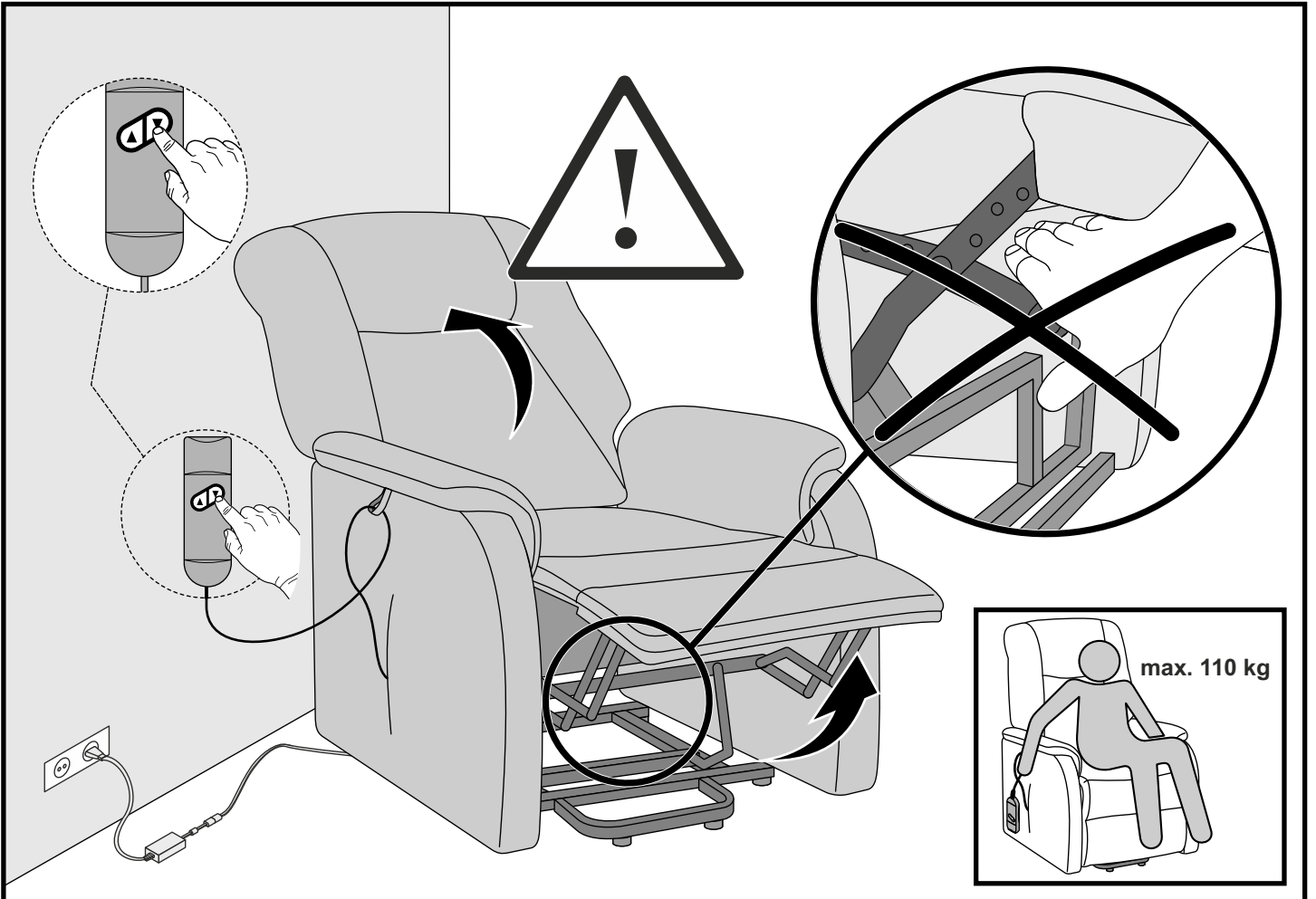
Änderungen die der technischen Verbesserung dienen, behalten wir uns vor.
Subject to changes in the interests of technical improvements.

Hersteller / Manufacturer:

Pro.Com International GmbH
Stettiner Str. 32
45770 Marl
Germany







Warnhinweise:

Die elektromotorische Verstellung von den beweglichen Sesselteilen ist nur für Veränderung der Sitzposition bestimmt. Eine andere Verwendung ist unzulässig und kann zu Unfällen oder Zerstörung des Sessels führen. Eine anderweitige Verwendung führt zu einem sofortigen Erlöschen von jeglichen Garantie- und Gewährleistungsansprüchen.

Trennen Sie vor In- und Außerbetriebnahme, Wartung oder Reinigung den Sessel von der Spannungsversorgung, um Verletzungsgefahren oder Beschädigungen auszuschließen. Fahren Sie den Sessel ggf. vorher in die Grundposition zurück.

Zerlegen Sie keinesfalls die Antriebseinheit selbst. Lassen Sie erforderliche Reparaturarbeiten nur vom qualifizierten Fachpersonal durchführen. Bei unsachgemäßem Umgang droht Gefahr und Garantieverlust.

Der Sessel darf keinesfalls im beschädigten Zustand betrieben werden.

Die elektromotorische Verstellung sollte nicht von Kinder oder gebrechlichen Personen ohne Aufsicht bedient werden.

Bei einer elektromotorischen Verstellung ist stets darauf zu achten, dass keine Quetsch- oder Schergefahr besteht. Es dürfen sich keine Personen oder Gegenstände im Gefahrenbereich befinden.

Ein schnelles, wechselndes Umschalten der Bewegungsrichtungen ist zu vermeiden. Nach jeder ausgeführten Fahr-operation muß die vorgeschriebene Pausenzeit eingehalten werden. Die Verstellhäufigkeit sollte max. 10 Zyklen/Stunde nicht überschreiten. Bei thermischer Überbelastung schaltet der Motor aus Sicherheitsgründen für ca. 20-30 Minuten ab.

Die maximale Gewichtsbelastung von 110 kg darf nicht überschritten werden, da andernfalls der Sessel beschädigt oder zerstört werden kann.

Alle Bauteile sind regelmäßig per Sichtkontrolle auf mechanische Schäden, Verschleiß und ihre Funktion zu kontrollieren.

Der Antrieb des Sessels benötigt keine fachspezifische Wartung.

Der Sessel ist nur für die Anwendung in geschlossenen Innenräumen geeignet.

Bitte nur mit einem Staubtuch oder leicht feuchtem Lappen reinigen. Eindringende Feuchtigkeit kann einen Kurzschluss verursachen.

Warning:

The electromotive adjustment of the movable chair parts is only intended for changing the sitting position. Another use is inadmissible and may result in accidents or the destruction of the chair. Any other use results in the immediate expiry of any guarantee and warranty claims whatsoever.

Disconnect the chair from the power supply each time prior to placing it into or out of operation, maintenance or cleaning in order to rule out any risk of injury or damage. If applicable, bring the chair back into the basic position.

In no case should you dismantle the drive unit yourself. Have any repair work which is necessary only carried out by qualified experts. Improper handling involves the risk of danger and loss of guarantee.

In no event may the chair be operated in damaged condition.

The electromotive adjustment should not be operated by children or frail persons without supervision.

In the case of electromotive adjustment it must always be ensured that there is no risk of injury by squeezing or shearing. No persons or items must be within the danger area.

Quick alternating shifting of the movement directions is to be avoided. The specified break period must be adhered to after each operation. The adjustment frequency should not exceed a maximum of 10 cycles/hour. In the case of thermal overload, the motor will switch off for ca. 20-30 minutes for safety reasons.

The maximum weight load of 110 kg must not be exceeded as the chair might otherwise be damaged or destroyed.

All component parts are to be inspected for mechanical damage, wear and functionality at regular intervals by means visual inspection.

The drive of the chair does not require expert maintenance.

The chair is only suitable for the use in enclosed indoor areas.

Please only clean with a duster or a slightly damp cloth. Ingress of moisture may cause a short-circuit fault.

Avertissement:

Le réglage électro-motorisé des parties mobiles du siège concerne uniquement la modification de la position du siège. Toute autre utilisation est interdite et peut provoquer des accidents ou la destruction du fauteuil. Toute autre utilisation provoque l'annulation immédiate de la garantie.

Débranchez le fauteuil de toute source d'alimentation avant la mise en marche, l'arrêt, la maintenance ou le nettoyage afin d'exclure les risques de blessure ou de dommages. Le cas échéant, remettez le fauteuil en position initiale en le dirigeant vers l'avant.

Ne démontez en aucun cas l'unité motrice vous-même. Faites réaliser les travaux de réparation nécessaires uniquement par du personnel qualifié. Toute manipulation incorrecte peut représenter un danger et provoquer la perte de la garantie.

Le fauteuil ne doit en aucun cas être utilisé s'il est endommagé.

Le réglage électro-motorisé ne doit pas être utilisé par des enfants ou des personnes affaiblies sans surveillance.

Il convient de toujours veiller à ce que le réglage électro-motorisé ne représente aucun risque d'écrasement ou de cisaillement. Aucune personne ni aucun objet ne doit se trouver dans la zone de danger.

Un changement rapide et variable de la direction du mouvement est à éviter. Après chaque déplacement, le temps de pause prescrit doit être respecté. La fréquence de réglage ne doit pas excéder un maximum de 10 cycles/heure. En cas de surchauffe, le moteur s'éteint pendant env. 20-30 minutes pour des raisons de sécurité.

La charge maximale de 110 kg ne doit pas être dépassée, sans quoi le fauteuil pourrait être endommagé ou détruit.

Tous les composants doivent être contrôlés afin de repérer les éventuels dommages mécaniques ou l'usure et de veiller à leur bon fonctionnement.

Le moteur du fauteuil ne nécessite pas d'entretien technique.

Ce fauteuil est adapté uniquement à l'utilisation à l'intérieur, dans des espaces clos.

Veillez nettoyer le fauteuil uniquement avec un chiffon à poussière ou un chiffon légèrement humide. La pénétration d'humidité peut provoquer un court-circuit.

Waarschuwingen:

De elektromotorische verstelling van de beweegbare fauteuilonderdelen is alleen bedoeld voor het veranderen van de zitpositie. Andersoortig gebruik is ongeoorloofd en kan tot ongevallen of vernieling van de fauteuil leiden. Verkeerd gebruik zal het recht op garantie of garantieclaims onmiddellijk doen vervallen.

Koppel de fauteuil voor het in- of uitschakelen, onderhoud of reinigen los van de netspanning om verwonding of beschadiging uit te sluiten. Stel de fauteuil zonodig terug in de uitgangspositie.

Demonteer in geen geval de aandrijving zelf. Laat noodzakelijke reparaties alleen door gekwalificeerde vaklieden uitvoeren. Ondeskundig handelen levert mogelijk gevaar en verlies van garantie op.

De fauteuil mag in geen geval worden gebruikt indien deze beschadigd is.

De elektromotorische verstelling mag zonder toezicht niet worden bediend door kinderen of zwakke personen.

Bij het elektromotorisch verstellen dient er steeds op te worden gelet dat er geen plet-, knel- of afsnijgevaar bestaat. Binnen de gevarezone mogen zich geen personen of voorwerpen bevinden.

Snel en voortdurend afwisselen van de bewegingsrichtingen moet worden vermeden. Na iedere afgeronde verstelling moet de voorgeschreven pauze worden aangehouden. Het aantal verstellingen dient niet meer dan 10 cycli per uur te bedragen. Bij thermische overbelasting schakelt de aandrijving om veiligheidsredenen ca. 20 -30 minuten uit.

De maximale gewichtsbelasting van 110 kg mag niet overschreden worden, omdat de fauteuil anders beschadigd of vernield kan worden.

Alle onderdelen dienen regelmatig met het oog op mechanische schade, slijtage en correct functioneren te worden gecontroleerd.

De aandrijving van de fauteuil behoeft geen professioneel onderhoud.

De fauteuil is uitsluitend geschikt voor gebruik binnenshuis.

Reinig de fauteuil alleen met een stofdoek of vochtige doek. Binnendringend vocht kan kortsluiting veroorzaken.

Avvertenze:

La regolazione elettromotrice delle parti mobili della poltrona serve soltanto a modificare la posizione di seduta. Qualsiasi altro utilizzo non è ammesso e può provocare incidenti o la rottura della poltrona. Qualsiasi diverso utilizzo provoca l'estinzione immediata di ogni diritto alla garanzia.

Prima di mettere in funzione o fuori funzione la poltrona, di eseguire lavori di manutenzione o di pulizia, staccare la poltrona stessa dalla presa di corrente al fine di escludere pericoli di ferimento o danni. Eventualmente, riportare prima la poltrona alla posizione di base.

Non smontare in nessun caso l'unità motrice in sé. Far eseguire le riparazioni necessarie soltanto da personale tecnico qualificato. In caso di utilizzo improprio si generano pericoli e decade la garanzia.

Non azionare assolutamente la poltrona qualora essa sia danneggiata.

La regolazione elettromotrice non andrebbe utilizzata da bambini o persone deboli senza sorveglianza.

Nelle regolazioni elettromotrici va sempre prestata attenzione a che non sussista pericolo di schiacciamento o cesoiamento. Non si devono trovare persone né oggetti nella zona di pericolo.

Evitare di cambiare rapidamente e alternatamente la direzione di movimento. Dopo ciascuna operazione di movimento eseguita, attendere il tempo di pausa prescritto. La frequenza di regolazione della poltrona non dovrebbe superare i 10 cicli all'ora max.. In caso di sovraccarico termico, per ragioni di sicurezza il motore si spegne per circa 20-30 minuti.

Non deve essere superato il carico di peso massimo di 110 kg, altrimenti la poltrona potrebbe essere danneggiata o distrutta.

Tutti i componenti devono essere controllati regolarmente a vista per verificare la presenza di danni meccanici, usura, e per controllarne il funzionamento.

L'unità motrice della poltrona non necessita di manutenzione tecnica specifica.

La poltrona è adatta esclusivamente all'utilizzo in ambito interno in locali chiusi.

Pulire soltanto con uno straccio per spolverare o un panno leggermente umido. La penetrazione di umidità all'interno può provocare un cortocircuito.

Uyarı bilgileri:

Hareketli koltuk parçalarını elektromotorlu ayarlama fonksiyonu, sadece koltuk pozisyonunun değiştirilmesi için öngörülmüştür. Farklı bir kullanım şekline müsaade edilmez ve bu tür kullanımlar kazalara veya koltuğun bozulmasına yol açabilir. Farklı bir kullanım şekli, her türlü garanti hizmeti talep hakkının geçerliliğinin hemen kaybolmasına yol açar.

İşletime alma ve işletim dışı bırakma, bakım veya temizlik çalışmaları öncesinde, muhtemel yaralanmaları veya hasarları önlemek amacıyla koltuğun gerilim beslemesini kesin. Gerektiğinde çalışmalara başlamadan önce koltuğu temel pozisyona götürün.

Motor ünitesini parçalarına kesinlikle ayırmayın. Gerekli onarım çalışmalarının, sadece kalifiye uzman personel tarafından yapılmasını sağlayın. Usulüne uygun olmayan uygulamalarda, tehlike ve garanti kaybı söz konusu olabilir.

Koltuk, hasarlı bir durumda olduğunda kesinlikle kullanılmamalıdır.

Elektromotorlu ayarlama fonksiyonu, çocuklar veya yetkisiz kişiler tarafından gözetimsiz bir şekilde kullanılmamalıdır.

Elektromotorlu ayarlama sırasında, her zaman ezilme veya kesilme tehlikesinin oluşmamasına dikkat edilmelidir. Tehlike bölgesinden insanlar veya cisimler bulunmamalıdır.

Hareket yönlerinin ani ve sürekli değiştirilmesinden kaçınılmalıdır. Uygulanan her hareket ettirme işleminden sonra öngörülen ara verme süresine uyulmalıdır. Ayarlama sayısı, saatte en 10 defa olabilir. Motor, termik aşırı yüklenme durumunda güvenlik sebeplerinden dolayı yaklaşık 20-30 dakikalığına devre dışı kalır.

Maksimum 110 kg taşıma kapasitesi aşılmamalıdır; aksi takdirde koltuk hasar görebilir veya bozulabilir.

Tüm yapı parçaları, düzenli olarak mekanik hasarlara, aşınmaya ve çalışmaya yönelik gözle kontrol edilmelidir.

Koltuğun motoru, uzmanlık gerektiren bakım gerektirmez.

Koltuk, sadece kapalı iç mekanlarda kullanım için uygundur.

Lütfen sadece toz bezi veya az nemli bezle silin. İç kısımlara giren ıslaklık kısa devreye yol açar.

Varovná upozornění:

Elektromotorické nastavení pohyblivých částí sedačky je určeno pouze pro změnu polohy sedačky. Jiné použití je nepřipustné a může vést k nehodám nebo zničení sedačky. Jiné použití vede k okamžitému zániku veškerých nároků na garanci a záruku.

Před uvedením do provozu a mimo provoz, před údržbou a čištěním odpojte sedačku od zdroje napájení, abyste vyloučili nebezpečí poranění nebo poškození. Před jízdou vraťte sedadlo do jeho výchozí polohy.

V žádném případě sami nerozebírejte hnací jednotku. Nutnou opravu nechte provést kvalifikovaným odborným personálem. Při nesprávné manipulaci hrozí nebezpečí a ztráta záruky.

Sedačka nesmí být v žádném případě provozována v poškozeném stavu.

Elektromotorické nastavování nesmí být prováděno dětmi nebo slabými osobami bez dozoru.

Při elektromotorickém nastavování je nutno vždy dbát na to, aby nevzniklo nebezpečí přimáčknutí nebo přiskřípnutí. V nebezpečné oblasti se nesmí pohybovat osoby ani předměty.

Vyhňte se rychlému střídavému přepínání směrů pohybu. Po každém provedeném procesu posunu musí být dodržena předepsaná doba prodlevy. Častost přestavování by neměla překročit 10 cyklů/hod. Při tepelném přetížení se motor z bezpečnostních důvodů na cca 20 – 30 minut vypne.

Maximální hmotnostní zatížení 110 kg nesmí být překročeno, protože v opačném případě by mohlo dojít k poškození nebo zničení sedačky.

Všechny konstrukční prvky musí být pravidelně vizuálně kontrolovány z hlediska mechanických poškození, opotřebení a své funkce.

Pohon sedačky nevyžaduje žádnou odbornou údržbu.

Sedačka je vhodná pouze pro použití v uzavřených vnitřních prostorech.

Čistěte pouze prachovkou nebo lehce navlhčeným hadrem. Pronikající vlhkost může způsobit zkrat.

Wskazówki ostrzegawcze:

Elektromotoryczne przestawianie ruchomych części fotela przewidziane jest wyłącznie do zmiany pozycji siedzącej. Inne zastosowanie przestawiania elektromotorycznego jest niedozwolone i może prowadzić do niebezpiecznych wypadków lub zniszczenia fotela. Inne zastosowanie przestawiania elektromotorycznego prowadzi do natychmiastowego wygaśnięcia wszelkich roszczeń związanych z gwarancją i rękojmią.

Przed włączeniem do eksploatacji i wyłączeniem z eksploatacji fotela, konserwacją lub przed czyszczeniem fotela należy odłączyć fotel od zasilania napięciowego, aby wykluczyć niebezpieczeństwa obrażeń ciała lub uszkodzenia. Ewentualnie należy uprzednio przestawić fotel z powrotem do pozycji podstawowej.

W żadnym wypadku nie należy samemu rozkładać napędu na części. Wykonanie wymaganych robót naprawczych należy zlecać wyłącznie wykwalifikowanemu personelowi specjalistycznemu. W przypadku nieprawidłowego obchodzenia się z urządzeniem grozi niebezpieczeństwo i utrata gwarancji.

W żadnym wypadku nie wolno eksploatować fotela w stanie uszkodzonym.

Przestawianie elektromotoryczne nie powinno być obsługiwane przez dzieci lub osoby ułomne bez nadzoru.

Podczas wykonywania przestawiania elektromotorycznego należy stale zwracać uwagę na to, żeby nie zaistniało niebezpieczeństwo zmiążdżenia lub zakleszczenia ścinającego. W obszarze niebezpiecznym nie mogą znajdować się żadne osoby lub przedmioty.

Należy unikać szybkiego, naprzemiennego przełączania kierunków ruchu. Po każdej wykonanej operacji jazdy należy zachować przepisowy czas przerwy. Częstość przestawiania nie powinna przekraczać w górę maksimum 10 cykli/godzinę. W przypadku przeciążenia termicznego silnika wyłącza się ze względów bezpieczeństwa na około 20-30 minut.

Maksymalne obciążenie wynoszące 110 kg nie może zostać przekroczone w górę, gdyż w przeciwnym razie fotel może zostać uszkodzony lub zniszczony.

Wszystkie elementy konstrukcyjne należy regularnie poddawać kontroli wizualnej pod względem szkód mechanicznych, ich zużycia oraz ich funkcjonowania.

Napęd fotela nie wymaga żadnej specyficznej pod względem fachowym konserwacji.

Fotel nadaje się do użytku wyłącznie w zamkniętych pomieszczeniach wewnętrznych.

Czyszczenie prosimy wykonywać za pomocą ścierki do kurzu lub lekko zwilżonej szmatki. Wnikająca wilgoć może spowodować zwarcie.

Предупредительные указания:

Электромоторная регулировка подвижных частей кресла предназначена только для изменения сидячего положения. Применение в иных целях недопустимо и может привести к несчастным случаям или поломке кресла. Использование не по назначению приводит к немедленному прекращению действия всех гарантийных обязательств.

Чтобы избежать опасности получения травм или повреждений, перед включением, выключением, техническим обслуживанием или чисткой обязательно отключайте электропитание кресла. При данных условиях сначала верните кресло в исходное положение.

Ни в коем случае не разбирайте самостоятельно приводной узел. Поручайте необходимые ремонтные работы квалифицированному персоналу. При неквалифицированном обслуживании возникает риск возникновения опасной ситуации и потери гарантии.

Запрещается использовать кресло в поврежденном состоянии.

Детям и пожилым людям разрешается управлять электромоторной регулировкой только под присмотром.

Во время электромоторной регулировки всегда следите за тем, чтобы не допустить защемлений или порезов. В опасной зоне не должны находиться люди или предметы.

Избегайте быстрого, попеременного переключения направлений движения. После каждой выполненной операции по перемещению выдерживайте предписанную паузу. Частота изменения положения не должна превышать 10 циклов/час. Из соображений безопасности электродвигатель при перегреве отключается приблизительно на 20–30 минут.

Не превышайте максимальную нагрузку в 110 кг, в противном случае возможны повреждения или поломка кресла.

Все детали необходимо регулярно проверять на наличие механических повреждений, износ и работоспособность.

Привод кресла не требует специального технического обслуживания.

Кресло предназначено только для использования в закрытых помещениях.

Для чистки разрешается использовать только салфетку для пыли или слегка влажную тряпку. Проникновение влаги может стать причиной короткого замыкания.

Avertizări:

Dispozitivul de reglare, cu acționare electrică, a pieselor mobile ale fotoliului este destinat numai schimbării poziției de ședere. Orice alt mod de utilizare este interzis și poate provoca accidente sau deteriorarea fotoliului. Utilizarea în alt mod duce la anularea imediată a tuturor cererilor de garanție și a garanției.

Pentru punerea în și scoaterea din funcțiune, lucrări de întreținere și curățare, deconectați fotoliul de la sursa de alimentare, pentru a elimina riscul de rănire sau deteriorare. Dacă este necesar, aduceți fotoliul înapoi în poziția inițială.

Nu demontați niciodată unitatea de acționare. Orice lucrare de reparații va fi efectuată numai de personal calificat. Manipularea necorespunzătoare reprezintă un pericol și duce la pierderea garanției.

Fotoliul nu trebuie să fie utilizat niciodată când este avariat.

Dispozitivul de reglare cu acționare electrică nu ar trebui să fie utilizat de către copii sau persoane infirme nesupravegheate.

Trebuie să aveți grijă întotdeauna la dispozitivul de reglare cu acționare electrică, pentru a nu exista pericolul de strivire sau de tăiere. Nu trebuie să se afle persoane sau obiecte în zona de pericol.

Trebuie să se evite schimbarea rapidă și variabilă a direcțiilor de deplasare. După fiecare operațiune de deplasare efectuată trebuie să se respecte perioada de pauză prevăzută. Frecvența reglabilă nu trebuie să depășească max. 10 cicluri/oră. În caz de suprasolicitare termică, opriți motorul, pentru siguranță, timp de aproximativ 20 - 30 de minute.

Greutatea maximă de 110 kg nu trebuie să fie depășită, în caz contrar, fotoliul se poate deteriora sau poate fi distrus.

Toate componentele trebuie să fie monitorizate în mod regulat, prin inspecție vizuală, pentru a nu prezenta semne de deteriorări mecanice, uzură și funcționare defectuoasă.

Unitatea fotoliului nu necesită întreținere de specialitate.

Fotoliul este adecvat pentru a fi utilizat doar în spații închise.

Curățați fotoliul numai cu o cârpă de praf sau cu o lavetă ușor umezită. Pătrunderea umidității poate provoca un scurtcircuit.

Figyelmeztések:

A fotel mozgatható részeinek elektromos állítása kizárólag az ülési pozíció módosítására való. Minden ettől eltérő használata tiltott, az balesetet, ill. a fotel sérülését okozhatja. Az itt ismertetettől eltérő bármely más, eltérő használat azonnal érvénytelenít minden garanciális és más követelést.

A fotel üzembe helyezése, használaton kívül helyezése, karbantartása vagy tisztítása előtt válassza le a fotelt az elektromos hálózatról, megelőzve a baleseteket és az anyagi károkat. Ez előtt a fotelt állítsa vissza az alap helyzetébe.

Soha ne szerelje szét saját maga a meghajtóegységet. A szükséges javításokat képzett szakemberrel végeztesse el. A szakszerűtlen bánásmód miatt a garancia érvényét veszítheti.

A sérült fotel semmilyen körülmények között mellett sem szabad használni.

Az elektromotoros állítást gyermek és (mozgásában vagy szellemileg) korlátozott személy felügyelet nélkül nem használhatja.

Az elektromotoros állítás közben figyeljen arra, hogy az ne okozzon becsípődést vagy más vágási sérülést. A veszélyes zónában nem tartózkodhat személy, ill. ott nem lehet tárgy.

Kerülje a mozgási irány gyors, ellentétes irányú váltását. Minden mozgási művelet után meg kell várni az előírt várakozási időt. Az állítások gyakorisága max. 10 állítás/óra lehet. Ha a terméket termikus túlterhelés éri, akkor a motort biztonsági okokból kb. 20 - 30 percre kapcsolja ki.

A maximális, 110 kg-os terhelést nem szabad meghaladni, különben a fotel megsérülhet vagy tönkre mehet.

Minden alkatrészt rendszeresen ellenőrizzen szemrevételezéssel sérülésekre, kopásokra, ill. ellenőrizze ezek megfelelő működését.

A fotel meghajtása nem igényel speciális karbantartást.

A fotelt kizárólag beltéri használatra terveztük.

A terméket portörölő ronggyal vagy enyhén nedves törölkendővel tisztítsa. A termékbe bejutó, behatoló nedvesség rövidzárlatot okozhat.

Výstražné pokyny:

Elektromotorické prestavenie pohyblivých dielov sedadla je určené len na zmenu polohy sedadla.

Iné použitie nie je povolené a môže viesť k nehodám alebo k poškodeniu sedadla. Iné použitie vedie k okamžitému zániku akýchkoľvek nárokov na záruku.

Pred uvedením do prevádzky, odstavením z prevádzky, údržbou alebo čistením odpojte sedadlo od elektrického napájania, aby ste predišli riziku poranenia alebo poškodeniam. Prípadne najprv sedadlo uveďte do základnej polohy.

V žiadnom prípade sami nevykonávajte demontáž hnacej jednotky. Vykonanie potrebných opráv prenechajte iba kvalifikovanému odbornému personálu. Pri neodbornej manipulácii hrozí nebezpečenstvo a strata nárokov na záruku.

Sedadlo v žiadnom prípade neprevádzkujte v poškodenom stave.

Elektromotorické prestavenie by bez dozoru nemali obsluhovať deti ani slabšie osoby.

Pri elektromotorickom prestavení vždy dbajte na to, že hrozí riziko pomliaždenia alebo roztrhania. V nebezpečnej oblasti sa nesmú nachádzať žiadne osoby ani predmety.

Vyhňte sa rýchlemu striedavému prepínaniu smeru pohybu. Po každom vykonaní jazdnej činnosti sa musí dodržať predpísaná prestávka. Frekvencia prestavovania by nemala presiahnuť max. 10 cyklov za hodinu. Pri tepelnom preťažení sa z bezpečnostných dôvodov vypne motor na cca 10 – 30 minút.

Nesmie sa prekročiť maximálne hmotnostné zaťaženie 110 kg, pretože v opačnom prípade hrozí poškodenie alebo zničenie sedadla.

Všetky konštrukčné diely si vyžadujú pravidelnú vizuálnu kontrolu vzhľadom na mechanické poškodenia, opotrebovanie a funkčnosť.

Pohon sedadla si nevyžaduje odbornú špecializovanú údržbu.

Sedadlo je vhodné len na použitie v uzavretých interiéroch.

Čistite len s prachovkou alebo zľahka navlhčenou handrou. Prenikajúca vlhkosť môže spôsobiť elektrický skrat.

Opozorila:

Elektromotorna nastavitve premičnih delov sedeža je namenjena le za spreminjanje položaja sedenja. Drugačna uporaba ni dovoljena in lahko povzroči nesreče ali uničenje sedeža. Kakršna koli drugačna uporaba takoj izniči garancijo in jamstva.

Pred zagonom ali ustavitvijo delovanja sedeža oziroma pred vzdrževanjem ali čiščenjem sedež ločite od napajanja, da preprečite poškodbe oziroma nastanek škode. Sedež pred tem po potrebi postavite nazaj v osnovni položaj.

Pogonske enote nikakor ne razstavljajte sami. Popravila naj izvede kvalificirano strokovno osebje. Nepravilno rokovanje lahko povzroči nesrečo ali izgubo garancije.

Sedeža ne smete uporabljati, če je poškodovan.

Elektromotorne nastavitve ne smejo opraviti otroci ali šibke osebe, ki nimajo nadzora.

Pri elektromotorni nastavitvi je treba paziti na to, da ne obstaja nevarnost stisnjenja ali ureza. V območju nevarnosti ni dovoljena prisotnost oseb ali predmetov!

Izogibajte se hitremu in izmenjujočemu preklapljanju smeri gibanja. Po vsaki izvedeni strokovni operaciji je treba upoštevati predpisan čas premora. Pogostost nastavljanja naj ne presega 10 ciklov na uro. Pri toplotni preobremenitvi se motor iz varnostnih razlogov sam ugasne za pribl. 20–30 minut.

Maksimalna obremenitev znaša 110 kg in je ne smete preseči, saj bi se v nasprotnem primeru sedež lahko poškodoval ali uničil.

Vse sestavne dele je treba redno vizualno pregledovati za primer mehanskih poškodb in obrabe ter preverjati delovanje.

Pogon sedeža ne potrebuje posebnega vzdrževanja.

Sedež je primeren za uporabo le v zaprtih prostorih.

Za čiščenje uporabljajte le krpo za prah ali rahlo navlaženo krpo. Vdor vlage lahko povzroči kratki stik.

Upozorenja:

Pomicanje pokretnih delov sjedalice elektromotorom predvideno je samo za promjenu položaja sjedenja. Druga uporaba nije dozvoljena i može dovesti do nezgoda ili uništavanja sjedalice. Uporaba koja nije predviđena dovodi do trenutnog ukidanja svakog prava na primjenu jamstvenih uvjeta.

Prije stavljanja u pogon i isključivanja, održavanja ili čišćenja odvojite sjedalicu od električne mreže kako biste izbjegli opasnost od ozljede ili oštećenja. Prethodno pomjerite sjedalicu u osnovni položaj.

Ni u kojem slučaju nemojte sami rastavljati pogonsku jedinicu. Potrebne popravke prepustite samo kvalificiranom stručnom osoblju. U slučaju nepravilnog rukovanja moguće su opasnosti i gubitak prava na jamstvo.

Sjedalicu ne smijete ni u kojem slučaju koristiti ako je oštećena.

Pomicanje elektromotorom ne smiju bez nadzora koristiti djeca ili osobe krhke tjelesne građe.

Kod pomicanja elektromotorom uvijek treba paziti na opasnosti od ugnječenja ili porezotine. Osobe i predmeti se ne smiju nalaziti u opasnoj zoni.

Treba izbjegavati naglo, naizmjenično mijenjanje smjera pomicanja. Nakon svakog pokretanja treba poštivati propisano trajanje stanke. Učestalost promjene smjera pomicanja ne bi smjela prelaziti 10 ciklusa na sat. Kod toplinskog opterećenja motor se radi sigurnosti isključuje na otpr. 20 do 30 minuta.

Maksimalno opterećenje od 110 kg ne smije se prekoračiti, jer bi se u protivnom sjedalice mogla oštetiti ili uništiti.

Redovito treba vizualno provjeravati mehanička oštećenja, trošenje i ispravnost svih dijelova.

Pogon sjedalice ne zahtijeva stručno održavanje.

Sjedalice je namijenjena samo primjeni u zatvorenim unutarnjim prostorijama.

Čistite je samo krpom za prašinu ili malo navlaženom krpicom. Vlaga koja prodire može uzrokovati kratki spoj.